

Wilo-Rexa FIT-S



it Istruzioni di montaggio, uso e manutenzione



Rexa FIT-S
<http://qr.wilo.com/414>



Rexa FIT
<https://qr.wilo.com/771>

Sommario

1 Generalità	4	8.4 Smontaggio	17
1.1 Note su queste istruzioni	4	9 Manutenzione	18
1.2 Diritti d'autore	4	9.1 Qualifica del personale	18
1.3 Riserva di modifiche	4	9.2 Doveri dell'utente	18
1.4 Garanzia ed esclusione di responsabilità	4	9.3 Fluidi d'esercizio	18
2 Sicurezza	4	9.4 Intervallo di manutenzione	18
2.1 Identificazione delle prescrizioni di sicurezza	4	9.5 Misure di manutenzione	19
2.2 Qualifica del personale	5	9.6 Interventi di riparazione	20
2.3 Dispositivi di protezione individuale	5	10 Guasti, cause e rimedi	21
2.4 Lavori elettrici	5	11 Parti di ricambio	23
2.5 Dispositivi di monitoraggio	6	12 Smaltimento	23
2.6 Fluidi pericolosi per la salute	6	12.1 Oli e lubrificanti	23
2.7 Trasporto	6	12.2 Indumenti protettivi	23
2.8 Impiego di mezzi di sollevamento	6	12.3 Informazioni sulla raccolta di prodotti elettrici o elettro- nici usati	23
2.9 Lavori di montaggio/smontaggio	7	13 Allegato	23
2.10 Durante il funzionamento	7	13.1 Coppie di avviamento	23
2.11 Pulire e disinfettare	7		
2.12 Interventi di manutenzione	7		
2.13 Fluido d'esercizio	7		
2.14 Doveri dell'utente	8		
3 Trasporto e stoccaggio	8		
3.1 Consegna	8		
3.2 Trasporto	8		
3.3 Stoccaggio	9		
4 Impiego/uso	9		
4.1 Campo d'applicazione	9		
4.2 Impiego non rientrante nel campo d'applicazione	9		
5 Descrizione del prodotto	9		
5.1 Descrizione	9		
5.2 Materiali	10		
5.3 Dati tecnici	10		
5.4 Chiave di lettura	10		
5.5 Fornitura	11		
5.6 Accessori	11		
6 Installazione e collegamenti elettrici	11		
6.1 Qualifica del personale	11		
6.2 Tipi di installazione	11		
6.3 Doveri dell'utente	11		
6.4 Installazione	11		
6.5 Collegamenti elettrici	13		
7 Messa in servizio	15		
7.1 Qualifica del personale	15		
7.2 Doveri dell'utente	15		
7.3 Controllo del senso di rotazione per motore a corrente alternata trifase	15		
7.4 Prima dell'accensione	15		
7.5 Accensione e spegnimento	16		
7.6 Durante il funzionamento	16		
8 Messa a riposo/smontaggio	17		
8.1 Qualifica del personale	17		
8.2 Doveri dell'utente	17		
8.3 Messa a riposo	17		

1 Generalità

1.1 Note su queste istruzioni

Le presenti istruzioni sono parte integrante del prodotto. La loro stretta osservanza costituisce il requisito fondamentale per la corretta manipolazione e l'utilizzo:

- Prima di effettuare qualsiasi attività, leggere attentamente le istruzioni.
- Tenere sempre il manuale a portata di mano.
- Rispettare tutte le indicazioni riportate sul prodotto.
- Rispettare tutti i simboli riportati sul prodotto.

Le istruzioni originali di montaggio, uso e manutenzione sono redatte in lingua tedesca. Tutte le altre lingue delle presenti istruzioni sono una traduzione del documento originale.

1.2 Diritti d'autore

WILO SE © 2023

È vietato consegnare a terzi o riprodurre questo documento, utilizzarne il contenuto o renderlo comunque noto a terzi senza esplicita autorizzazione. Ogni infrazione comporta il risarcimento dei danni subiti. Tutti i diritti riservati.

1.3 Riserva di modifiche

Wilo si riserva il diritto di modificare i dati sopra riportati senza obbligo di informazione preventiva e non si assume alcuna responsabilità in caso di imprecisioni tecniche e/o omissioni. Le illustrazioni impiegate possono variare dall'originale e fungono da rappresentazione esemplificativa del prodotto.

1.4 Garanzia ed esclusione di responsabilità

Wilo non si assume alcuna responsabilità e non concede alcuna garanzia nei casi di seguito elencati:

- dimensionamento insufficiente per via di carenza di dati o dati errati dell'utente o del committente
- inosservanza delle presenti istruzioni
- uso non conforme all'impiego previsto
- stoccaggio o trasporto non conforme
- errato montaggio o smontaggio
- manutenzione carente
- riparazione non autorizzata
- terreno di fondazione improprio
- influssi chimici, elettrici o elettrochimici
- usura

2 Sicurezza

Questo capitolo contiene avvertenze di base relative alle singole fasi del ciclo di vita. Il mancato rispetto di queste istruzioni comporta:

- Pericolo per le persone
- Pericolo per l'ambiente
- Danni materiali
- Perdita di ogni diritto al risarcimento

2.1 Identificazione delle prescrizioni di sicurezza

Nelle presenti istruzioni di montaggio, uso e manutenzione sono utilizzate avvertenze di si-

curezza per danni materiali e alle persone. Queste avvertenze di sicurezza vengono raffigurate in modo diverso:

- Le prescrizioni di sicurezza per danni alle persone iniziano con una parola chiave di segnalazione, sono precedute da un **simbolo corrispondente** e hanno uno sfondo grigio.



PERICOLO

Tipologia e fonte del pericolo!

Effetti del pericolo e istruzioni per evitarlo.

- Le prescrizioni di sicurezza per danni materiali iniziano con una parola chiave di segnalazione e **non** contengono il simbolo.

ATTENZIONE

Tipologia e fonte del pericolo!

Effetti o informazioni.

Parole chiave di segnalazione

- **PERICOLO!**
L'inosservanza può provocare infortuni gravi o mortali!
- **AVVERTENZA!**
L'inosservanza può comportare infortuni (gravi)!
- **ATTENZIONE!**
L'inosservanza può provocare danni materiali anche irreversibili.
- **AVVISO!**
Un'indicazione utile per l'utilizzo del prodotto

Descrizioni testuali

- ✓ Requisito
- 1. Fase di lavoro/Elenco
 - ⇒ Avviso/Istruzione
 - Risultato

Identificazione dei riferimenti incrociati

Il nome del capitolo o della tabella è riportato tra virgolette " ". Il numero di pagina segue tra parentesi quadre [].

Simboli

In queste istruzioni vengono utilizzati i seguenti simboli:



Pericolo di tensione elettrica



Pericolo dovuto a infezione batterica



Pericolo di esplosione



Avvertenza: pericolo di lesioni alle mani (schiacciamento, taglio)



Avvertenza: superfici incandescenti



Simbolo di avvertenza generale



Seguire le istruzioni



Avviso utile

2.2 Qualifica del personale

- Il personale deve essere istruito sulle vigenti norme locali in materia di prevenzione degli infortuni.
- Il personale deve avere letto e compreso le istruzioni di montaggio, uso e manutenzione.
- Lavori elettrici: elettricista specializzato
Persona con adeguata formazione specialistica, in possesso di conoscenze ed esperienza che gli permettono di riconoscere ed evitare i pericoli legati all'elettricità.
- Lavori di montaggio/smontaggio: personale specializzato esperto in tecniche di trattamento delle acque cariche
Fissaggio e collettori per il montaggio all'asciutto e in ambienti umidi, mezzo di sollevamento, conoscenze di base delle strutture per acque reflue
- Lavori di manutenzione: personale specializzato esperto in tecniche di trattamento delle acque cariche
Impiego/smaltimento delle apparecchiature utilizzate, conoscenze di base dell'ingegneria meccanica (montaggio/smontaggio)
- Lavori di sollevamento: personale specializzato nell'impiego di dispositivi di sollevamento
Mezzi di sollevamento, meccanismi di fissaggio, punti di aggancio

Bambini e persone con capacità ridotte

- Persone di età inferiore ai 16 anni: l'uso del prodotto è vietato.

- Persone di età inferiore ai 18 anni: l'uso del prodotto è consentito sotto sorveglianza da parte di un supervisore!
- Persone con ridotte facoltà psicofisiche e sensoriali: l'uso del prodotto è vietato!

2.3 Dispositivi di protezione individuale

I dispositivi di protezione indicati sono il requisito minimo. Rispettare i requisiti delle norme di servizio.

Dispositivi di protezione: trasporto, montaggio, smontaggio e manutenzione

- Scarpe antinfortunistiche: Classe di protezione S1 (uvex 1 sport S1)
- Guanti protettivi (EN 388): 4X42C (uvex C500 wet)
- Casco protettivo (EN 397): conforme alle norme, protezione contro la deformazione laterale (uvex pheos)
(Quando si utilizzano mezzi di sollevamento)

Dispositivi di protezione: lavori di pulizia

- Guanti protettivi (EN ISO 374-1): 4X42C + tipo A (uvex protector chemical NK2725B)
- Occhiali protettivi (EN 166): (uvex skyguard NT)
 - Marcatura montatura: W 166 34 F CE
 - Marcatura lente: 0-0,0* W1 FKN CE
 - * Il livello di protezione secondo EN 170 non è rilevante per questi lavori.
- Maschera respiratoria (EN 149): Semimaschera 3M serie 6000 con filtro 6055 A2

Raccomandazioni articoli

Gli articoli delle marche menzionate tra parentesi sono proposte non vincolanti. È possibile anche utilizzare prodotti di altri produttori. La condizione è che siano rispettate le norme specificate.

WILO SE Non si assume alcuna responsabilità per la conformità degli articoli menzionati alle norme specificate.

2.4 Lavori elettrici

- Far eseguire i lavori elettrici da un elettricista specializzato.

- Scollegare il prodotto dalla rete elettrica e prendere le dovute precauzioni per impedirne la riaccensione non autorizzata.
- Nell'effettuare il collegamento elettrico, attenersi alle prescrizioni vigenti a livello locale.
- Attenersi alle prescrizioni dell'azienda elettrica locale.
- Istruire il personale su come effettuare il collegamento elettrico.
- Istruire il personale sulle modalità di disattivazione del prodotto.
- Rispettare i dati tecnici presenti nelle istruzioni di montaggio, uso e manutenzione, nonché sulla targhetta dati della pompa.
- Eseguire la messa a terra del prodotto.
- Attenersi alle prescrizioni per il collegamento al quadro di comando.
- Se vengono impiegati comandi elettronici di avvio (ad es. soft starter o convertitore di frequenza) si devono rispettare le prescrizioni sulla compatibilità elettromagnetica. Se necessario, adottare misure speciali (ad es. cavi schermati, filtri ecc.).
- Sostituire i cavi di collegamento difettosi. Contattare il Servizio Assistenza Clienti.

2.5 Dispositivi di monitoraggio

I seguenti dispositivi di monitoraggio devono essere predisposti dal cliente:

Interruttore di protezione

- La potenza e la caratteristica di commutazione dell'interruttore di protezione devono essere progettate in base alla corrente nominale del prodotto collegato.
- È necessario tenere presente le disposizioni vigenti a livello locale.

Salvamotore

- Prodotto senza spina: installare un salvamotore!
Il requisito minimo è un relè termico/salvamotore con compensazione di temperatura, attivazione differenziale e blocco di riattivazione secondo le normative locali.
- Reti elettriche instabili: in caso di necessità installare altri dispositivi di protezione (ad es. relè di sovratensione, sottotensione o di mancanza di fase).

Interruttore automatico differenziale (RCD)

- Installare l'interruttore automatico differenziale (RCD) conformemente alle normative dell'azienda elettrica locale.
- Se è possibile che le persone vengano a contatto con il prodotto e i liquidi conduttivi, installare un interruttore automatico differenziale (RCD).

2.6 Fluidi pericolosi per la salute

Nelle acque cariche o nell'acqua stagnante si formano germi pericolosi per la salute. Pericolo di infezione batterica!

- Indossare i dispositivi di protezione!
- Dopo lo smontaggio, pulire e disinfettare accuratamente il prodotto!
- Informare tutte le persone sulla tipologia del fluido e sul relativo pericolo!

2.7 Trasporto

- Rispettare le leggi e le normative sulla sicurezza del lavoro e sulla prevenzione degli infortuni vigenti nel luogo d'impiego.
- Spostare sempre il prodotto afferrandolo per l'impugnatura!

2.8 Impiego di mezzi di sollevamento

Se si utilizzano mezzi di sollevamento (dispositivo di sollevamento, gru, paranco a catena ...), rispettare i seguenti punti:

- Indossare il casco protettivo secondo EN 397!
- Rispettare le norme locali sull'uso dei mezzi di sollevamento.
- L'operatore è responsabile dell'uso tecnicamente corretto del mezzo di sollevamento!
- **Meccanismi di fissaggio**
 - Utilizzare meccanismi di fissaggio prescritti dalla legge e omologati.
 - Selezionare il meccanismo di fissaggio in base al punto di aggancio.
 - Fissare il meccanismo di fissaggio al punto di aggancio in conformità alle normative locali.
- **Mezzi di sollevamento**
 - Prima dell'utilizzo, verificarne il perfetto funzionamento!
 - Capacità di carico sufficiente.

- Assicurare la stabilità durante l'uso.
- **Procedura di sollevamento**
 - Il prodotto non deve restare incastrato durante il sollevamento e l'abbassamento.
 - Non superare la portanza consentita!
 - Se necessario (ad es. in caso di vista bloccata), avvalersi di una seconda persona per il coordinamento.
 - Sotto il carico sospeso non devono sostare persone!
 - Non far passare il carico sopra postazioni di lavoro dove siano presenti delle persone!

2.9 Lavori di montaggio/smontaggio

- Rispettare le leggi e le normative sulla sicurezza del lavoro e sulla prevenzione degli infortuni vigenti nel luogo d'impiego.
- Scollegare il prodotto dalla rete elettrica e prendere le dovute precauzioni per impedirne la riaccensione non autorizzata.
- Tutte le parti rotanti devono essere ferme.
- Ventilare a sufficienza gli ambienti chiusi.
- In caso di lavori in ambienti chiusi, per motivi di sicurezza deve essere presente una seconda persona.
- All'interno di ambienti o cantieri chiusi è possibile che si accumulino gas tossici o soffocanti. Rispettare le istruzioni di sicurezza indicate nelle norme di servizio, ad es. portare con sé l'apparecchio rivelatore di gas.
- Pulire accuratamente il prodotto.
- Se il prodotto è stato utilizzato in fluidi pericolosi per la salute, disinfettare il prodotto!

2.10 Durante il funzionamento

- Contrassegnare e delimitare l'area di lavoro.
- Durante il funzionamento non è consentito sostare nell'area di lavoro.
- Il prodotto viene acceso e spento, in base al processo, mediante comandi separati. Dopo eventuali interruzioni di corrente, il prodotto si può accendere automaticamente.
- Il corpo motore può raggiungere temperature superiori a 40 °C (104 °F) se emerge.
- Qualsiasi guasto o irregolarità deve essere segnalata immediatamente al responsabile.

- In caso di difetti di funzionamento, spegnere immediatamente il prodotto.
- Non inserire mai le mani nelle bocche aspiranti. Le parti rotanti possono schiacciare e tranciare gli arti.
- Aprire tutte le valvole d'intercettazione nel tubo di alimentazione e di mandata.
- Assicurare la profondità minima di immersione con la protezione contro il funzionamento a secco.
- La pressione sonora dipende tuttavia da più fattori (montaggio, punto di lavoro ecc.). Misurare l'attuale livello di rumorosità in condizioni di esercizio. A partire da un livello di rumorosità di 85 dB(A), indossare una protezione per l'udito. Contrassegnare l'area di lavoro!

2.11 Pulire e disinfettare

- Se si utilizza un disinfettante, indossare i dispositivi di protezione secondo le disposizioni del produttore!
- Istruire tutte le persone sulla tipologia del disinfettante e sul suo corretto uso!

2.12 Interventi di manutenzione

- Scollegare il prodotto dalla rete elettrica e prendere le dovute precauzioni per impedirne la riaccensione non autorizzata.
- Pulire accuratamente il prodotto.
- Se il prodotto è stato utilizzato in fluidi pericolosi per la salute, disinfettare il prodotto!
- Eseguire i lavori di manutenzione in un luogo pulito, asciutto e ben illuminato.
- Eseguire solo i lavori di manutenzione descritti nelle presenti istruzioni di montaggio, uso e manutenzione.
- Utilizzare solo parti originali del produttore. L'uso di parti non originali esonera il produttore da qualsiasi responsabilità.
- Raccogliere immediatamente eventuali perdite di fluido e fluido d'esercizio e smaltirle secondo le direttive locali vigenti.

2.13 Fluido d'esercizio

Vengono utilizzati i seguenti oli bianchi:

- ExxonMobile: Marcol 52
- ExxonMobile: Marcol 82

Avvertenze generali

- Raccogliere immediatamente le perdite.
- In caso di perdite considerevoli, informare il Servizio Assistenza Clienti.
- Se la guarnizione è difettosa, l'olio entra nel fluido pompato.

Misure di primo soccorso

- **Contatto con la pelle**
 - Sciacquare accuratamente le zone della pelle con acqua e sapone.
 - In caso di irritazioni cutanee, consultare un medico.
 - In caso di contatto con aree cutanee aperte, consultare un medico!
- **Contatto con gli occhi**
 - Rimuovere le lenti a contatto.
 - Sciacquare accuratamente gli occhi con acqua.
 - In caso di irritazioni agli occhi, consultare un medico.
- **Inalazione**
 - Allontanarsi dall'area di contatto!
 - Provvedere al ricambio d'aria!
 - In caso di irritazione delle vie respiratorie, vertigini o nausea, consultare immediatamente un medico!
- **Ingestione**
 - Consultare **immediatamente** un medico!
 - **Non** provocare il vomito!

2.14 Doveri dell'utente

- Mettere a disposizione le istruzioni di montaggio, uso e manutenzione redatte nella lingua del personale.
- Garantire la formazione necessaria del personale per i lavori indicati.
- Mettere a disposizione i dispositivi di protezione. Assicurarsi che il personale indossi i dispositivi di protezione.
- Mantenere sempre leggibili i cartelli di sicurezza e avvertenza montati sul prodotto.
- Istruire il personale sul funzionamento dell'impianto.
- Dotare i componenti pericolosi all'interno dell'impianto di una protezione contro il contatto a cura del committente.

- Contrassegnare e delimitare l'area di lavoro.
- Misurare il livello di rumorosità. A partire da un livello di rumorosità di 85 dB(A), indossare un otoprotettore. Contrassegnare l'area di lavoro!

3 Trasporto e stoccaggio

3.1 Consegna

- Al ricevimento della spedizione, controllare immediatamente che non vi siano difetti (danni, mancanze).
- Prendere nota di eventuali difetti sui titoli di trasporto!
- Segnalare eventuali difetti alla ditta di trasporti o al produttore il giorno stesso della consegna.
- I reclami avanzati successivamente non possono essere presi in considerazione.

3.2 Trasporto

ATTENZIONE

Gli imballaggi bagnati possono lacerarsi!

Il prodotto può cadere sul pavimento senza protezioni e può rompersi. Sollevare con attenzione gli imballaggi bagnati e sostituirli subito!

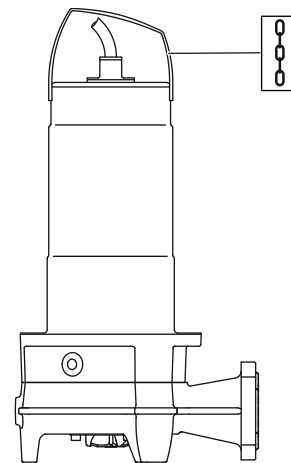


Fig. 1: Punto di aggancio

- Indossare i dispositivi di protezione! Rispettare le norme di servizio.
 - Guanti protettivi: 4X42C (uvex C500 wet)
 - Scarpe antinfortunistiche: Classe di protezione S1 (uvex 1 sport S1)
- Spostare la pompa afferrandola per l'impugnatura!
- Proteggere i cavi di collegamento contro l'infiltrazione di acqua. Non immergere spine integrate nel fluido pompato.
- Affinché la pompa non si danneggi durante il trasporto, sul luogo di installazione si deve prima rimuovere l'imballaggio.
- Ai fini della spedizione, imballare la pompa usata in sacchetti di plastica antistrappo e sufficientemente grandi, a prova di perdite.

3.3 Stoccaggio



PERICOLO

Pericolo di fluidi pericolosi per la salute!

Pericolo di infezione batterica!

- Disinfettare la pompa dopo lo smontaggio!
- Rispettare le indicazioni delle norme di servizio!



AVVERTENZA

Pericolo di lesioni per la presenza di spigoli vivi sul dispositivo di taglio!

Il trituratore è dotato di spigoli estremamente taglienti. Inoltre, in prossimità della bocca aspirante possono formarsi spigoli taglienti. Pericolo di ferite da taglio!

- Indossare guanti protettivi!
- Non toccare il trituratore!

ATTENZIONE

Trituratore guasto a causa di oggetti intorno!

Oggetti particolarmente duri possono danneggiare il trituratore! Al momento dell'abbassamento accertarsi che nessun oggetto urti contro il trituratore.

ATTENZIONE

Danni irreversibili dovuti alle infiltrazioni di umidità

La penetrazione di umidità nei cavi di collegamento danneggia cavi e pompa. Non immergere mai le estremità dei cavi di collegamento in un liquido; durante lo stoccaggio serrarle saldamente.

- Posizionare la pompa verticalmente su una base solida.
- Assicurare la pompa contro il ribaltamento e lo scivolamento!
- Conservare la pompa in magazzino per un massimo di un anno. In caso di stoccaggio superiore a un anno, consultare il Servizio Assistenza Clienti.
- Condizioni di stoccaggio:
 - Temperature massime: da -15 °C a +60 °C (da +5 a +140 °F), umidità massima dell'aria: 90 %, non condensante.
 - Raccomandazione: da 5 a 25 °C (da 41 a 77 °F), umidità relativa dell'aria: da 40 a 50 %.
 - Proteggere la pompa dalla luce diretta del sole. Il calore estremo può causare danni!
- La pompa non può essere conservata in ambienti in cui si svolgono lavori di saldatura. I gas e le radiazioni emesse possono intaccare le parti in elastomero e i rivestimenti.
- Chiudere saldamente il raccordo di aspirazione e mandata.
- Proteggere i cavi di collegamento dalle piegature e dai danneggiamenti. Rispettare il raggio di curvatura.

4 Impiego/uso

4.1 Campo d'applicazione

Per pompaggio in ambiente professionale di:

- Acque cariche contenenti sostanze fecali
- Acque reflue (con basse quantità di sabbia)

Pompaggio acque cariche secondo 12050

Le pompe soddisfano i requisiti della norma EN 12050-1.

4.2 Impiego non rientrante nel campo d'applicazione



PERICOLO

Esplosione dovuta al pompaggio di fluidi esplosivi!

Quando si pompano fluidi altamente infiammabili ed esplosivi (ad es. benzina, cherosene, ecc.) allo stato puro, esiste un pericolo di morte dovuto all'esplosione!

- Le pompe non sono realizzate per questi fluidi.
- È vietato il pompaggio di fluidi facilmente infiammabili ed esplosivi.

Le pompe sommergibili **non possono** essere impiegate per il pompaggio di:

- Acque cariche non trattate
- Acqua potabile
- Fluidi con componenti duri (ad es. pietre, legno, metalli, ecc.)
- Fluidi contenenti grandi quantità di sostanze abrasive (ad es. sabbia, ghiaia).

Per un impiego conforme allo scopo previsto è necessario rispettare anche le presenti istruzioni per l'uso. Qualsiasi altro utilizzo è da considerarsi improprio.

5 Descrizione del prodotto

5.1 Descrizione

Pompa provvista di trituratore completamente sommergibile per montaggio sommerso fisso e mobile, a funzionamento intermittente.

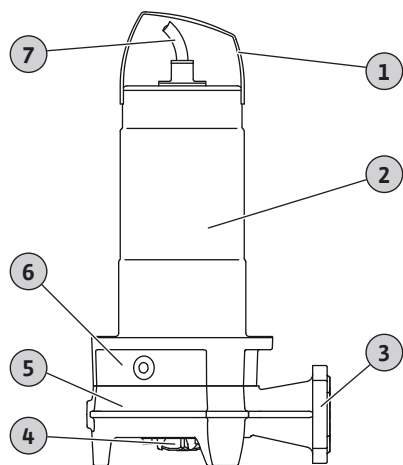


Fig. 2: Panoramica

1	Impugnatura/Punto di aggancio
2	Corpo motore
3	Raccordo di mandata
4	Trituratore
5	Corpo del gruppo idraulico
6	Corpo di tenuta
7	Cavo di collegamento

Rexa FIT-S... /M... /P

Pompa per acque cariche dotata di trituttore radiale con doppio effetto di taglio. Bocca mandata orizzontale con raccordo ovale e a flangia. Corpo del gruppo idraulico e girante in ghisa grigia, trituttore in acciaio da taglio temprato. Motore 1~ a raffreddamento superficiale con salvamotore termico automatico. Camera di tenuta a bagno d'olio con due tenute meccaniche. Corpo motore in acciaio inossidabile. Cavo di collegamento rimovibile con quadro condensatori e spina (CEE 7/7).

Rexa FIT-S... /M... /A

Pompa per acque cariche dotata di trituttore radiale con doppio effetto di taglio. Bocca mandata orizzontale con raccordo ovale e a flangia. Corpo del gruppo idraulico e girante in ghisa grigia, trituttore in acciaio da taglio temprato. Motore 1~ a raffreddamento superficiale con salvamotore termico automatico. Camera di tenuta a bagno d'olio con due tenute meccaniche. Corpo motore in acciaio inossidabile. Cavo di collegamento rimovibile con quadro condensatori, interruttore a galleggiante e spina (CEE 7/7).

Rexa FIT-S... /T... /O

Pompa per acque cariche dotata di trituttore radiale con doppio effetto di taglio. Bocca mandata orizzontale con raccordo ovale e a flangia. Corpo del gruppo idraulico e girante in ghisa grigia, trituttore in acciaio da taglio temprato. Motore 3~ a raffreddamento superficiale con salvamotore termico. Camera di tenuta a bagno d'olio con due tenute meccaniche. Corpo motore in acciaio inossidabile. Cavo di collegamento rimovibile con estremità libere.

5.2 Materiali

- Corpo pompa: EN-GJL-250 (ASTM A48 Classe 35/40B)
- Girante: EN-GJL-250 (ASTM A48 Classe 35/40B)
- Trituttore: 1.4528/59 HRC (AISI 440B+Co)
- Corpo motore: 1.4301 (AISI 304)
- Albero: 1.4401 (AISI 316)
- Tenuta, lato motore: C/MgSiO₄
- Tenuta, lato fluido: SiC/SiC

- Tenuta, statica: NBR (nitrile)

5.3 Dati tecnici**Informazioni generali**

Data di fabbricazione* [MFY]	Vedere targhetta dati pompa
Alimentazione di rete [U/f]	Vedere targhetta dati pompa
Potenza assorbita [P ₁]	Vedere targhetta dati pompa
Potenza nominale del motore [P ₂]	Vedere targhetta dati pompa
Prevalenza max. [H]	Vedere targhetta dati pompa
Mandata max. [Q]	Vedere targhetta dati pompa
Tipo connessione [AT]	Diretta
Temperatura fluido [t]	3...40 °C (37...104 °F)
Temperatura fluido, per breve tempo	60 °C (140 °F) per 3 min
Grado di protezione	IP68
Classe isolamento [Cl.]	F
Velocità di rotazione [n]:	Vedere targhetta dati pompa
Frequenza max. di avviamenti	60 /h
Lunghezza cavo	10 m (33 ft)
Profondità d'immersione consentita con cavo di collegamento collegato [▽]	7 m (23 ft)
Profondità d'immersione massima	20 m (66 ft)

Modi di funzionamento

Sommerso	S1
Non sommerso	S2-15 min; S3 10%

Raccordo di mandata

Raccordo a flangia	DN 32/40, PN 10; ANSI B16.1, Size 1.5, Class 125
Raccordo ovale	36 mm

Applicazione avanzata

Protezione antideflagrante	-
Funzionamento con convertitore di frequenza	-

*La data di fabbricazione è indicata conformemente alla norma ISO 8601: JJJJWww

- JJJJ = anno
- W = abbreviazione per settimana
- ww = indicazione della settimana di calendario

5.4 Chiave di lettura

Esempio:	Rexa FIT-S03-123A/21M015-523/P
Rexa	Pompa sommergibile per acque cariche
FIT	Serie
S	Trituttore
03	Diametro nominale raccordo di mandata: DN 32/40
123	Definizione sistema idraulico
A	Versione materiale: Standard
2	Numero poli
1	Classe IE

- M Tipo di alimentazione di rete:
- M = corrente alternata monofase (1~)
 - T = corrente alternata trifase (3~)
- 15 Valore/10 = potenza nominale del motore P_2 in kW
- Senza omologazione Ex
- 5 Frequenza di rete: 5 = 50 Hz/6 = 60 Hz
- 23 Codice per tensione di taratura
- P Equipaggiamento elettrico supplementare:
- O = con estremità cavo libera
 - P = con spina (CEE 7/7)
 - A = con interruttore a galleggiante e spina (CEE 7/7)

5.5 Fornitura

- Pompa
- Istruzioni di montaggio, uso e manutenzione

5.6 Accessori

- Cavo di collegamento con lunghezze fisse:
 - Motore 1~: fino a max. 30 m (98 ft).
 - Motore 3~: fino a max. 50 m (164 ft).
- Elettrodo cilindrico esterno per il monitoraggio della camera di tenuta
- Sistema di accoppiamento per montaggio sommerso
- Basamento pompa per montaggio mobile
- Controlli del livello
- Kit di fissaggio con tiranti interconnessi di ancoraggio
- Accessori di fissaggio e catene
- Apparecchi di comando, relè e spine

6 Installazione e collegamenti elettrici

6.1 Qualifica del personale

- Lavori elettrici: elettricista specializzato
Persona con adeguata formazione specialistica, in possesso di conoscenze ed esperienza che gli permettono di riconoscere ed evitare i pericoli legati all'elettricità.
- Lavori di montaggio/smontaggio: personale specializzato esperto in tecniche di trattamento delle acque cariche
Fissaggio e collettori per il montaggio all'asciutto e in ambienti umidi, mezzo di sollevamento, conoscenze di base delle strutture per acque reflue

6.2 Tipi di installazione

- Montaggio sommerso verticale fisso con sistema di accoppiamento
- Montaggio sommerso verticale mobile con basamento pompa

6.3 Doveri dell'utente

- Disposizioni in materia di sicurezza e prevenzione degli infortuni vigenti a livello locale.
- Osservare le normative che regolano i lavori con carichi pesanti e sospesi.
- Mettere a disposizione i dispositivi di protezione. Assicurarsi che il personale indossi i dispositivi di protezione.
- Per il funzionamento di impianti con tecniche di trattamento delle acque cariche, rispettare le normative locali inerenti alle tecniche di trattamento delle acque cariche.
- Evitare i colpi d'ariete!
In caso di tubi di mandata lunghi con pendenze marcate si possono verificare colpi d'ariete. Questi colpi d'ariete possono causare la rottura della pompa!

- A seconda delle condizioni di esercizio e delle dimensioni del pozzetto, garantire un tempo di raffreddamento adeguato del motore.
- Per consentire un fissaggio sicuro e adatto al funzionamento, le fondamenta devono avere una resistenza sufficiente. L'utente è responsabile della predisposizione e dell'adeguatezza delle fondamenta.
- Controllare che la documentazione di progetto disponibile (schemi di montaggio, luogo di installazione, condizioni di alimentazione) sia completa e corretta.

6.4 Installazione



PERICOLO

Pericolo di morte dovuto a lavori pericolosi svolti da soli!

I lavori nei pozzetti e in ambienti stretti, nonché i lavori con pericolo di caduta sono considerati pericolosi. Non svolgere questi lavori da soli!

- Eseguire i lavori solo insieme a un'altra persona!

- Indossare i dispositivi di protezione! Rispettare le norme di servizio.
 - Guanti protettivi: 4X42C (uvex C500 wet)
 - Scarpe antinfortunistiche: Classe di protezione S1 (uvex 1 sport S1)
 - Casco protettivo: EN 397 conforme alle norme, protezione contro la deformazione laterale (uvex pheos) (durante l'impiego di mezzi di sollevamento)
- Preparare il luogo di installazione:
 - Pulito, privo di impurità grossolane
 - Asciutto
 - Privo di gelo
 - Disinfettato
- Durante i lavori è possibile che si accumulino gas tossici o velenosi:
 - Rispettare le istruzioni di sicurezza indicate nelle norme di servizio (misurazione dei gas, portare con sé l'apparecchio rivelatore di gas).
 - Garantire una ventilazione sufficiente.
 - Se si accumulano gas tossici o asfissianti, abbandonare immediatamente il posto di lavoro!
- Spostare sempre la pompa afferrandola per l'impugnatura!
- Installazione del mezzo di sollevamento: superficie piana, fondo pulito e solido. Il luogo di conservazione e di installazione devono essere facilmente accessibili.
- La catena o fune metallica deve essere fissata per mezzo di un grillo sull'impugnatura/punto di aggancio. Utilizzare solo meccanismi di fissaggio ammessi dal punto di vista costruttivo.
- Posare tutti i cavi di collegamento secondo le prescrizioni. I cavi di collegamento non devono rappresentare fonti di pericolo (inciampo, danni durante il funzionamento). Verificare che la sezione e la lunghezza del cavo siano sufficienti per la tipologia di installazione scelta.
- Installazione di apparecchi di comando: Rispettare le istruzioni del produttore (classe IP, a prova di allagamenti e inondazioni, zone con pericolo di esplosione)!
- Evitare che l'aria entri nel fluido pompato. Utilizzare un deflettore o deviatore per l'alimentazione. Installare dispositivi di disaerazione!

- Un funzionamento a secco della pompa è vietato! Evitare inclusioni d'aria. Non scendere sotto il livello minimo dell'acqua. Si consiglia l'installazione di una protezione contro il funzionamento a secco!

6.4.1 Avvertenze per il funzionamento a pompa doppia

Se in un vano d'esercizio sono utilizzate più pompe, si devono rispettare le distanze minime tra le pompe e la parete. Le distanze differiscono in base alla tipologia dell'impianto: funzionamento alternato o in parallelo.

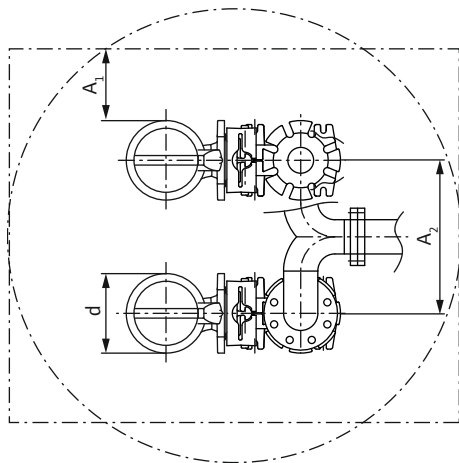


Fig. 3: Distanze minime

d	Diametro corpo del gruppo idraulico
A ₁	Distanza minima dalla parete: – esercizio alternato: min. 0,3 × d – funzionamento in parallelo: min. 1 × d
A ₂	Distanza tubo di mandata – esercizio alternato: min. 1,5 × d – funzionamento in parallelo: min. 2 × d

6.4.2 Interventi di manutenzione

Dopo uno stoccaggio di oltre 12 mesi, eseguire i seguenti lavori di manutenzione prima dell'installazione:

- Controllare l'olio nella camera di tenuta e sostituirlo se necessario. Vedi capitolo "Cambio d'olio della camera di tenuta [► 20]".

6.4.3 Montaggio sommerso fisso

La pompa viene installata in un pozzetto o in un bacino. È installato un sistema di accoppiamento per collegare la pompa al tubo di mandata. Il tubo di mandata viene collegato al sistema di accoppiamento a cura del committente. La pompa viene collegata al sistema di accoppiamento tramite una flangia di accoppiamento.

Il tubo di mandata deve soddisfare i seguenti requisiti:

- Il tubo di mandata collegato è autoportante. Il sistema di accoppiamento **non** deve sostenere il tubo di mandata!
- Il tubo di mandata non può essere più piccolo del raccordo di mandata della pompa.
- È presente la rubinetteria prescritta (valvola d'intercettazione, valvola di ritegno ...).
- Tubo di mandata posizionato al riparo dal gelo.
- Dispositivi di disaerazione (per esempio valvole di sfiato) installati. Inclusioni d'aria nella pompa e nel tubo di mandata possono comportare problemi di pompaggio.

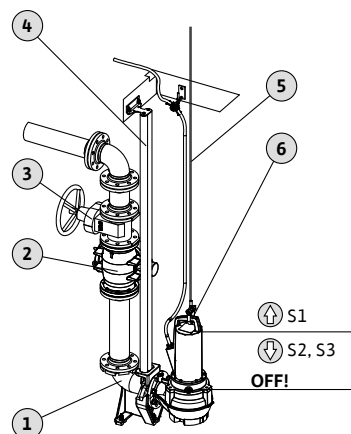


Fig. 4: Montaggio sommerso stazionario

1	Sistema di accoppiamento
2	Valvola di ritegno
3	Valvola d'intercettazione
4	Tubi di guida (a cura del committente)
5	Mezzo di sollevamento
6	Punto di aggancio per mezzi di sollevamento
⬆	Livello superiore: Classe di funzionamento sommerso
⬇	Livello inferiore: Modo di funzionamento non sommerso

- ✓ Luogo d'impiego predisposto.
 - ✓ Sistema di accoppiamento installato.
 - ✓ Flangia di accoppiamento montata sulla pompa.
1. Fissare il mezzo di sollevamento con un grillo al punto di aggancio della pompa.
 2. Sollevare la pompa e farla oscillare sopra l'apertura del pozzetto.
 3. Abbassare lentamente la pompa e infilare i tubi di guida nella flangia di accoppiamento.
 4. Abbassare la pompa finché non appoggia sul sistema di accoppiamento e si aggancia automaticamente. **ATTENZIONE! Mentre si abbassa la pompa, mantenere i cavi di collegamento leggermente tesi!**
 5. Sganciare il meccanismo di fissaggio dal mezzo di sollevamento e proteggere l'uscita del pozzetto dalla caduta.
 6. Posare correttamente il cavo di collegamento e farlo uscire dal pozzetto. **ATTENZIONE! Non danneggiare il cavo di collegamento!**
 - Evitare punti di sfregamento o piegamento.
 - Non immergere l'estremità del cavo nel fluido.
 - Osservare i raggi di curvatura.
- Pompa installata, eseguire il collegamento elettrico.

6.4.4 Montaggio sommerso mobile

Fissare il basamento pompa (disponibile separatamente come accessorio) alla pompa. Il basamento pompa permette di posizionare la pompa in qualsiasi punto del luogo di impiego. Sul lato pressione viene collegato un tubo flessibile di mandata.

- Per evitare l'affondamento su superfici morbide, utilizzare una base rigida sul luogo di impiego.
- Se la pompa viene utilizzata nello stesso luogo di impiego per un periodo di tempo prolungato, avvitare il basamento pompa al

pavimento. Si riducono così le vibrazioni e si garantisce un funzionamento silenzioso.

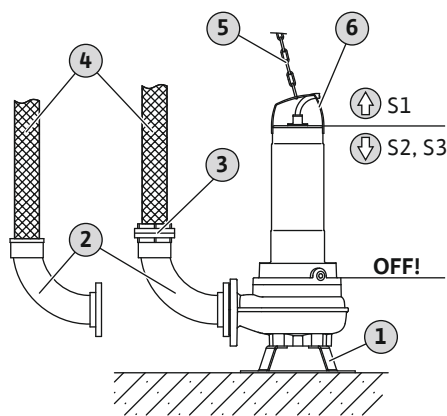


Fig. 5: Montaggio sommerso; trasportabile

1	Basamento pompa
2	Curva per attacco per tubo flessibile oppure accoppiamento Storz fisso
3	Accoppiamento Storz per tubo flessibile
4	Tubo flessibile di mandata
5	Mezzo di sollevamento
6	Punto di aggancio

- ✓ Luogo d'impiego predisposto.
 - ✓ Basamento pompa montato.
 - ✓ Raccordo di mandata predisposto: Attacco per tubo flessibile o accoppiamento Storz montato.
 - ✓ Suolo morbido: è presente una base rigida.
1. Fissare il mezzo di sollevamento al punto di aggancio della pompa con un grillo.
 2. Sollevare la pompa e depositarla nel luogo di impiego.
 3. Appoggiare la pompa su una base solida. Evitare l'affondamento!
 4. Prendere le dovute precauzioni affinché la pompa non si sposti e cada: avvitare il basamento pompa al pavimento.
 5. Installare il tubo flessibile di mandata e fissarlo adeguatamente nel punto indicato (ad es. scarico).
 6. Installare il cavo di collegamento a regola d'arte. **ATTENZIONE! Non danneggiare il cavo di collegamento!**
 - Evitare punti di sfregamento o piegamento.
 - Non immergere l'estremità del cavo nel fluido.
 - Osservare i raggi di curvatura.
- Pompa installata, eseguire il collegamento elettrico.

6.4.5 Controllo livello

La versione "A" è dotata di interruttore a galleggiante. La pompa si accende e spegne a seconda del livello di riempimento. Il livello di commutazione è determinato dalla lunghezza del cavo dell'interruttore a galleggiante.

Osservare i seguenti punti durante l'installazione:

- L'interruttore a galleggiante si può muovere liberamente!
- **Raggiungere sempre** il livello minimo consentito di acqua!

- **Non superare** la frequenza massima di avviamenti!
Per ottenere maggiori differenze di commutazione in caso di livelli di riempimento fortemente fluttuanti, prevedere un controllo del livello con due punti di misurazione.

6.4.6 Protezione contro il funzionamento a secco

La protezione contro il funzionamento a secco impedisce che la pompa entri in funzione senza fluido pompato e che l'aria penetri nel sistema idraulico. A questo scopo, il livello di riempimento minimo ammissibile è monitorato da un comando esterno. Quando il livello minimo viene raggiunto, la pompa si spegne. Inoltre, a seconda del comando, viene attivato un allarme ottico e acustico.

La protezione contro il funzionamento a secco può essere integrata nei comandi esistenti come punto di misura aggiuntivo. In alternativa, la protezione contro il funzionamento a secco può funzionare anche come unico dispositivo di disconnessione. A seconda della sicurezza dell'impianto è possibile svolgere la riattivazione della pompa in modo automatico o manuale.

Per un'ottimale sicurezza di funzionamento si raccomanda quindi l'installazione di una protezione contro il funzionamento a secco.

6.5 Collegamenti elettrici



PERICOLO

Pericolo di morte dovuto a corrente elettrica!

Una condotta impropria durante l'esecuzione di lavori elettrici può causare la morte per elettrocuzione!

- I lavori elettrici devono essere eseguiti da un elettricista specializzato!
- Rispettare le disposizioni vigenti a livello locale!

- L'alimentazione di rete corrisponde alle indicazioni sulla targhetta dati pompa.
- Alimentazione lato rete con campo magnetico rotante in senso orario per motori a corrente alternata trifase (motore 3~).
- Il cavo di collegamento deve essere posato in modo conforme alle normative locali e collegato secondo la configurazione dei fili.
- Collegare **tutti** i dispositivi di monitoraggio e verificarne il funzionamento.
- Eseguire la messa a terra in conformità alle normative locali.

6.5.1 Protezione con fusibili lato alimentazione

Interruttore di protezione

- La potenza e la caratteristica di commutazione dell'interruttore di protezione devono essere progettate in base alla corrente nominale del prodotto collegato.
- È necessario tenere presente le disposizioni vigenti a livello locale.

Salvamotore

- Prodotto senza spina: installare un salvamotore!
Il requisito minimo è un relè termico/salvamotore con compensazione di temperatura, attivazione differenziale e blocco di riattivazione secondo le normative locali.
- Reti elettriche instabili: in caso di necessità installare altri dispositivi di protezione (ad es. relè di sovratensione, sottotensione o di mancanza di fase).

Interruttore automatico differenziale (RCD)

- Installare l'interruttore automatico differenziale (RCD) conformemente alle normative dell'azienda elettrica locale.
- Se è possibile che le persone vengano a contatto con il prodotto e i liquidi conduttivi, installare un interruttore automatico differenziale (RCD).

6.5.2 Interventi di manutenzione

- Verificare la resistenza di isolamento dell'avvolgimento motore.
- Verificare la resistenza della sonda di temperatura.

6.5.2.1 Verificare la resistenza di isolamento dell'avvolgimento motore

- ✓ Misuratore di isolamento 1000 V
 - ✓ Motori con **condensatore**: Avvolgimenti in cortocircuito!
1. Verificare la resistenza di isolamento.
 - ⇒ Valore di misurazione prima messa in servizio: $\geq 20 \text{ M}\Omega$.
 - ⇒ Valore di misurazione misura dell'intervallo: $\geq 2 \text{ M}\Omega$.
 - ▶ Resistenza di isolamento verificata. Se i valori misurati si discostano dai valori predefiniti, consultare il Servizio Assistenza Clienti.

6.5.2.2 Verificare la resistenza delle sonde di temperatura

- ✓ Ohmmetro disponibile.
1. Misurare la resistenza.
 - ⇒ Valore di misurazione **sensore bimetallo**: 0 Ohm (passaggio).
 - ▶ Resistenza verificata. Se il valore misurato si discosta dal valore predefinito, consultare il Servizio Assistenza Clienti.

6.5.3 Allacciamento motore a corrente alternata monofase (motore 1~)

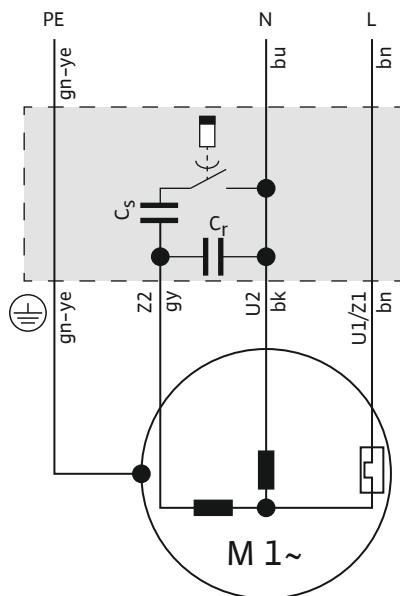


Fig. 6: Schema degli allacciamenti motore 1~

Colore del conduttore	Morsetto
Marrone (bn)	L
Blu (bu)	N
Verde/giallo (gn-ye)	Terra

La pompa è dotata di una spina (CEE 7/7). L'allacciamento alla rete elettrica ha luogo inserendo la spina nella presa (tipo E o tipo F). La spina non è a tenuta d'acqua.

Ai fini del salvamotore termico, nel motore e nel quadro condensatori sono installati sensori bimetallo. Il salvamotore è automatico. Un collegamento separato non è possibile.

Se la pompa è collegata direttamente a un apparecchio di comando, trancare la spina. Collegare il cavo di collegamento secondo lo schema degli allacciamenti nell'apparecchio di comando.

6.5.4 Allacciamento motore a corrente alternata trifase (motore 3~)

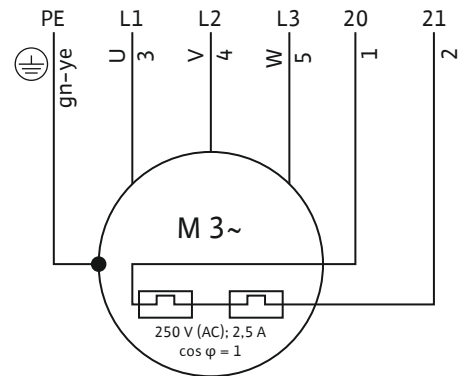


Fig. 7: Schema degli allacciamenti motore 3~

Numero del conduttore	Denominazione	Morsetto
1	20	WSK
2	21	WSK
3	U	L1
4	V	L2
5	W	L3
Verde/giallo (gn-ye)	Terra	PE

- Cavo di collegamento con estremità libere.
- Collegamento nell'apparecchio di comando secondo lo schema degli allacciamenti.
- Alimentazione di rete con campo magnetico destrorso
- Salvamotore termico:
 - Sensore: Sensore bimetallo
 - Numero dei circuiti temperatura: 1, limitatore di temperatura
 - Valori di allacciamento: max. 250 V (CA), 2,5 A, $\cos \phi = 1$
 - Valore di soglia: indicato dal sensore.
 - Stato di intervento: Al raggiungimento del valore di soglia, spegnere la pompa!

6.5.5 Equipaggiamenti opzionali

Informazioni relative all'allacciamento elettrico degli accessori o a possibili configurazioni speciali. Per i dettagli relativi alla configurazione speciale, consultare la conferma d'ordine o la panoramica di configurazione.

6.5.5.1 Allacciamento elettrodo cilindrico esterno

ATTENZIONE

Stato di attivazione per il monitoraggio della camera di tenuta

L'elettrodo cilindrico rileva l'ingresso dell'acqua nella camera di tenuta. Al di sopra di una determinata quantità di acqua nell'olio, viene raggiunto il valore di soglia. Tramite il relè amplificatore si attiva un allarme o si spegne la pompa:

- se scatta solo l'allarme, la pompa può subire danni irreversibili.
- Raccomandazione: spegnere sempre la pompa!

L'allacciamento deve avvenire tramite un relè amplificatore (ad es. "NIV 101/A"):

- Sensore: Elettrodo
- Valori di allacciamento: max. 250 V~, 2,5 A, $\cos \phi = 1$
- Valore di soglia: 30 kOhm
- Stato di intervento: Al raggiungimento del valore di soglia, far scattare l'allarme o spegnere la pompa!

6.5.6 Impostazione del salvamotore

6.5.6.1 Collegamento diretto

• Carico massimo

Impostare il salvamotore sulla corrente nominale secondo la targhetta dati pompa.

• Funzionamento a carico parziale

Impostare il salvamotore al 5 % al di sopra della corrente misurata nel punto di lavoro.

6.5.6.2 Avviamento con soft start

• Carico massimo

Impostare il salvamotore sulla corrente nominale secondo la targhetta dati pompa.

• Funzionamento a carico parziale

Impostare il salvamotore al 5 % al di sopra della corrente misurata nel punto di lavoro.

Osservare i seguenti punti:

- La corrente assorbita deve essere sempre inferiore alla corrente nominale.
- L'avvio e l'arresto devono essere completati entro 10 secondi.
- Per evitare potenza dissipata, si deve bypassare lo starter elettronico (avviamento con soft start) dopo il raggiungimento dell'esercizio normale.

6.5.7 Funzionamento con convertitore di frequenza

L'esercizio al convertitore di frequenza non è consentito.

7 Messa in servizio



AVVISO

Attivazione automatica dopo un'interruzione di corrente

Il prodotto viene acceso e spento, in base al processo, mediante comandi separati. Dopo eventuali interruzioni di corrente, il prodotto si può accendere automaticamente.

7.1 Qualifica del personale

- Impiego/comando: personale operativo, istruito sul funzionamento dell'intero sistema

7.2 Doveri dell'utente

- Tenere a disposizione le istruzioni di montaggio, uso e manutenzione presso la pompa o un luogo previsto.
- Tenere a disposizione le istruzioni di montaggio, uso e manutenzione nella lingua del personale.
- Verificare che tutto il personale abbia letto e compreso le istruzioni di montaggio, uso e manutenzione.
- Tutti i dispositivi di sicurezza e i circuiti di arresto di emergenza dell'impianto sono attivi e ne è stato appurato il corretto funzionamento.
- La pompa si presta ad essere utilizzata alle condizioni d'esercizio indicate.

7.3 Controllo del senso di rotazione per motore a corrente alternata trifase

Il corretto senso di rotazione della pompa è controllato e impostato in fabbrica. Il corretto senso di rotazione presuppone un campo magnetico destrorso sull'alimentazione di rete. La pompa **non** è omologata per il funzionamento su un campo magnetico rotante in senso antiorario!

- **Verificare** il senso di rotazione.

Controllare il campo magnetico sull'alimentazione di rete con un apparecchio di controllo del campo magnetico.

- **Correggere** il senso di rotazione.

In caso di senso di rotazione errato, modificare il collegamento come segue:

- Avviamento diretto: invertire due fasi.
- Avviamento stella-triangolo: Invertire i collegamenti di due avvolgimenti (ad es. U1/V1 e U2/V2).

7.4 Prima dell'accensione

Prima dell'accensione verificare i seguenti punti:

- I collegamenti elettrici sono eseguiti a norma?
- Il cavo di collegamento è stato posato in modo sicuro?
- L'interruttore a galleggiante può spostarsi liberamente?
- Gli accessori sono fissati correttamente?
- È stata rispettata la temperatura del fluido?
- È stata rispettata la profondità d'immersione?
- Il tubo di mandata e il pozzetto di aspirazione sono liberi da depositi?
- Le valvole d'intercettazione nel tubo di mandata sono tutte aperte?
- Sono presenti dispositivi di disaerazione nel tubo di mandata? Inclusioni d'aria nella pompa e nel tubo di mandata possono comportare problemi di pompaggio.

7.5 Accensione e spegnimento

- Quando la pompa si avvia, la corrente nominale viene superata per un breve periodo.
- Durante il funzionamento, non superare la corrente nominale.

ATTENZIONE! Possibili danni materiali! Se la pompa non si avvia, spegnerla immediatamente. Danni al motore! Prima di riaccendere, riparare il guasto.

Per il montaggio mobile, osservare i seguenti punti:

- Appoggiare la pompa su una base solida. Evitare l'affondamento!
- Riposizionare la pompa ribaltata prima di accenderla.
- Se la pompa "scappa via", avvitarla al pavimento.

Pompa con interruttore a galleggiante integrato e spina

1. Inserire la spina nella presa.
2. Accendere e spegnere la pompa con l'interruttore ON/OFF sul quadro condensatori.
 - ▶ Pompa pronta per il funzionamento. La pompa si accende e si spegne automaticamente a seconda del livello di riempimento.

Pompa con spina montata

1. Inserire la spina nella presa.
 - ▶ Pompa pronta per il funzionamento. Accendere e spegnere la pompa con l'interruttore ON/OFF sul quadro condensatori.

Pompa con estremità libera del cavo

La pompa viene accesa e spenta mediante un organo di comando separato, a cura del committente (dispositivo di accensione/spegnimento, apparecchio di comando).

7.6 Durante il funzionamento



AVVERTENZA

Rischio di lesioni da componenti rotanti!

Non sono ammesse persone nell'area di lavoro della pompa. Pericolo di lesioni!

- Contrassegnare e delimitare l'area di lavoro.
- Se non sono presenti persone nell'area di lavoro, accendere la pompa.
- Se delle persone entrano nell'area di lavoro, spegnere immediatamente la pompa.



AVVERTENZA

Pericolo di ustioni sulle superfici calde!

Il corpo motore può diventare caldo durante il funzionamento. Si possono verificare ustioni.

- Dopo lo spegnimento, attendere che la pompa si sia raffreddata alla temperatura ambiente!

ATTENZIONE

È vietato il funzionamento a secco della pompa!

Un funzionamento a secco della pompa è vietato. Al raggiungimento del livello minimo di pompaggio, spegnere la pompa. Il funzionamento a secco può distruggere la guarnizione e portare a danni irreversibili per la pompa.



AVVISO

I panni per la pulizia e gli strofinacci possono causare ostruzioni nel tritatore!

Per evitare che panni per la pulizia e strofinacci finiscano nel fluido, eseguire una pulizia meccanica preliminare del fluido da pompare.



AVVISO

Problemi di pompaggio a causa di un basso livello d'acqua

Il sistema idraulico è autoventilante. I piccoli cuscini di aria vengono eliminati durante il pompaggio. Se il fluido di pompaggio è troppo basso, si può verificare una interruzione del flusso della mandata. Il livello minimo consentito di acqua deve raggiungere il bordo superiore del corpo del gruppo idraulico!

Verificare regolarmente i seguenti punti:

- La quantità di alimentazione corrisponde alla portata della pompa.
- Il controllo del livello e la protezione contro il funzionamento a secco funzionano correttamente.
- Garantire la profondità minima di immersione.
- Il cavo di collegamento non è danneggiato.
- La pompa è priva di depositi e incrostazioni.
- Nessun ingresso di aria nel fluido di pompaggio.
- Tutte le valvole d'intercettazione sono aperte.
- Funzionamento regolare e privo di vibrazioni.
- Non è stata superata la frequenza massima di avviamenti.
- Tolleranze alimentazione di rete:
 - Tensione di esercizio: $\pm 10\%$
 - Frequenza: $\pm 2\%$
 - Corrente assorbita tra le singole fasi: max. 5 %
 - Differenza di tensione tra le singole fasi: max. 1 %



AVVISO

Far emergere il motore durante il funzionamento

- Se il motore emerge durante il funzionamento, rispettare le indicazioni di "Modo di funzionamento non sommerso"! Vedere indicazione "OT_e" sulla targhetta dati pompa!
- Assicurare il raffreddamento del motore per il funzionamento continuo: immergere completamente il motore prima di riaccenderlo!

Modo di funzionamento S3 10 %: Se prima di una riaccensione viene garantito il necessario raffreddamento del motore, è consentito il modo di funzionamento S3 25 %! Per garantire il necessario raffreddamento, il motore deve essere sommerso completamente per almeno 1 min.!

8 Messa a riposo/smontaggio

8.1 Qualifica del personale

- Impiego/comando: personale operativo, istruito sul funzionamento dell'intero sistema
- Lavori elettrici: elettricista specializzato
Persona con adeguata formazione specialistica, in possesso di conoscenze ed esperienza che gli permettono di riconoscere ed evitare i pericoli legati all'elettricità.
- Lavori di montaggio/smontaggio: personale specializzato esperto in tecniche di trattamento delle acque cariche
Fissaggio e collettori per il montaggio all'asciutto e in ambienti umidi, mezzo di sollevamento, conoscenze di base delle strutture per acque reflue

8.2 Doveri dell'utente

- Disposizioni nazionali valide in materia di prevenzione degli infortuni e di sicurezza delle associazioni di categoria.
- Osservare le normative che regolano i lavori con carichi pesanti e sospesi.
- Mettere a disposizione i dispositivi di protezione necessari e verificare che il personale li indossi.
- Provvedere ad una ventilazione sufficiente negli ambienti chiusi.
- Adottare subito contromisure, se si accumulano gas tossici o velenosi!

8.3 Messa a riposo

La pompa viene spenta ma rimane installata. In questo modo la pompa è sempre pronta per il funzionamento.

- ✓ Per proteggerla da gelo e ghiaccio, mantenere sempre la pompa completamente immersa nel fluido di pompaggio.
 - ✓ Temperatura minima del fluido di pompaggio: +3 °C (+37 °F).
1. Spegnerla la pompa.
 2. Proteggere il punto di comando dalla riaccensione non autorizzata (ad es. bloccare l'interruttore principale).
 - ▶ Pompa fuori servizio.

Se la pompa resta installata dopo la messa a riposo, osservare i seguenti punti:

- Garantire i requisiti sopra indicati per l'intera durata della messa a riposo. Se questi requisiti non possono essere garantiti, smontare la pompa!
- In caso di durata prolungata della messa a riposo, eseguire un funzionamento di prova a intervalli regolari:
 - Intervallo: da mensile a trimestrale
 - Durata del funzionamento: 5 minuti
 - Eseguire la prova di funzionamento solo alle condizioni di esercizio valide.

8.4 Smontaggio



PERICOLO

Pericolo di fluidi pericolosi per la salute!

Pericolo di infezione batterica!

- Disinfettare la pompa dopo lo smontaggio!
- Rispettare le indicazioni delle norme di servizio!



PERICOLO

Pericolo di morte dovuto a corrente elettrica!

Una condotta impropria durante l'esecuzione di lavori elettrici può causare la morte per elettrocuzione!

- I lavori elettrici devono essere eseguiti da un elettricista specializzato!
- Rispettare le disposizioni vigenti a livello locale!



PERICOLO

Pericolo di morte dovuto a lavori pericolosi svolti da soli!

I lavori nei pozzetti e in ambienti stretti, nonché i lavori con pericolo di caduta sono considerati pericolosi. Non svolgere questi lavori da soli!

- Eseguire i lavori solo insieme a un'altra persona!



AVVERTENZA

Pericolo di ustioni sulle superfici calde!

Il corpo motore può diventare caldo durante il funzionamento. Si possono verificare ustioni.

- Dopo lo spegnimento, attendere che la pompa sia raffreddata alla temperatura ambiente!

Durante i lavori si devono indossare i seguenti dispositivi di protezione:

- Scarpe antinfortunistiche: Classe di protezione S1 (uvex 1 sport S1)
- Guanti protettivi: 4X42C (uvex C500 wet)
- Casco protettivo: EN 397 conforme alle norme, protezione contro la deformazione laterale (uvex pheos) (durante l'impiego di mezzi di sollevamento)

Se si entra in contatto con fluidi pericolosi durante il lavoro, indossare i seguenti dispositivi di protezione aggiuntivi:

- Occhiali protettivi: uvex skyguard NT
 - Marcatura montatura: W 166 34 F CE
 - Marcatura lente: 0-0,0* W1 FKN CE
- Mascherina protettiva: Semimaschera 3M serie 6000 con filtro 6055 A2

I dispositivi di protezione indicati sono il requisito minimo. Osservare le specifiche delle norme di servizio!

* Livello di protezione secondo EN 170 non rilevante per questi lavori.

8.4.1 Montaggio sommerso fisso

- ✓ Pompa fuori servizio.

- ✓ Le valvole d'intercettazione sono chiuse sul lato di alimentazione e mandata.
- 1. Staccare la pompa dalla rete elettrica.
- 2. Fissare il mezzo di sollevamento al punto di aggancio.
- 3. Sollevare lentamente la pompa e sollevare mediante i tubi di guida dal vano d'esercizio. **ATTENZIONE! Non danneggiare il cavo di collegamento! Durante l'operazione di sollevamento mantenere i cavi di collegamento leggermente tesi!**
- 4. Avvolgere il cavo di collegamento e fissarlo al motore.
 - Non piegarlo.
 - Non schiacciarlo.
 - Osservare i raggi di curvatura.
- 5. Pulire accuratamente la pompa (vedere il punto "Pulire e disinfettare").

8.4.2 Montaggio sommerso mobile

- ✓ Pompa fuori servizio.
- 1. Staccare la pompa dalla rete elettrica.
- 2. Avvolgere il cavo di collegamento e fissarlo al motore.
 - Non piegarlo.
 - Non schiacciarlo.
 - Osservare i raggi di curvatura.
- 3. Staccare il tubo di mandata dalla bocca di mandata.
- 4. Fissare il mezzo di sollevamento al punto di aggancio.
- 5. Sollevare la pompa dal vano d'esercizio. **ATTENZIONE! Non danneggiare il cavo di collegamento! Al momento dell'abbassamento, prestare attenzione ai cavi di collegamento!**
- 6. Pulire accuratamente la pompa (vedere il punto "Pulire e disinfettare").

8.4.3 Pulire e disinfettare

- Indossare i dispositivi di protezione! Rispettare le norme di servizio.
 - Scarpe antinfortunistiche: Classe di protezione S1 (uvex 1 sport S1)
 - Mascherina protettiva: Semimaschera 3M serie 6000 con filtro 6055 A2
 - Guanti protettivi: 4X42C + tipo A (uvex protector chemical NK2725B)
 - Occhiali protettivi: uvex skyguard NT
- Impiego di disinfettante:
 - Utilizzarlo rigorosamente secondo le istruzioni del produttore!
 - Indossare i dispositivi di protezione come specificato dal produttore!
- Smaltire l'acqua di risciacquo conformemente alle normative locali, ad esempio facendola confluire nella rete fognaria!
- ✓ Pompa smontata.
- 1. Isolare a tenuta d'acqua la spina o le estremità libere del cavo!
- 2. Fissare il mezzo di sollevamento al punto di aggancio della pompa.
- 3. Sollevare la pompa di 30 cm circa (10 pollici) dal suolo.
- 4. Pulire la pompa spruzzando acqua pulita dall'alto verso il basso.
- 5. Per la pulizia della girante e del vano interno della pompa, rivolgere il getto d'acqua all'interno attraverso la bocca mandata.

- 6. Disinfettare la pompa.
- 7. Lavare i residui di sporco sul pavimento, ad es. facendoli defluire nella rete fognaria.
- 8. Lasciare asciugare la pompa.

9 Manutenzione

9.1 Qualifica del personale

- Lavori elettrici: elettricista specializzato
Persona con adeguata formazione specialistica, in possesso di conoscenze ed esperienza che gli permettono di riconoscere ed evitare i pericoli legati all'elettricità.
- Lavori di manutenzione: personale specializzato esperto in tecniche di trattamento delle acque cariche
Impiego/smaltimento delle apparecchiature utilizzate, conoscenze di base dell'ingegneria meccanica (montaggio/smontaggio)

9.2 Doveri dell'utente

- Mettere a disposizione i dispositivi di protezione necessari e verificare che il personale li indossi.
- I fluidi d'esercizio devono essere raccolti in recipienti adeguati e smaltiti in modo conforme.
- Smaltire a norma l'abbigliamento di protezione utilizzato.
- Utilizzare solo parti originali del produttore. L'uso di parti non originali esonera il produttore da qualsiasi responsabilità.
- Le perdite di fluido di pompaggio e fluidi d'esercizio devono essere raccolte e smaltite secondo le direttive valide localmente.
- Mettere a disposizione gli utensili necessari.
- In caso di utilizzo di solventi e detergenti facilmente infiammabili, sussiste il divieto di fiamme libere e di fumare.
- Documentare gli interventi di manutenzione nella lista di revisione a lato dell'impianto.

9.3 Fluidi d'esercizio

9.3.1 Tipologie di olio

- ExxonMobile: Marcol 52
- ExxonMobile: Marcol 82
- Total: Finavestan A 80 B (certificato NSF-H1)

9.3.2 Quantità di riempimento

La quantità di riempimento è pari a 900 ml (30 US.fl.oz.).

9.4 Intervallo di manutenzione

- Eseguire regolarmente i lavori di manutenzione.
- Regolare contrattualmente gli intervalli di manutenzione in base alle reali condizioni ambientali. Consultare il Servizio Assistenza Clienti.
- Se si verificano forti vibrazioni durante il funzionamento, controllare l'installazione.

9.4.1 Intervallo di manutenzione in condizioni normali

1500 ore di funzionamento o dopo 5 anni

- Ispezione visiva dei cavi di collegamento
- Ispezione visiva degli accessori
- Ispezione visiva del rivestimento e del corpo
- Controllo di funzionamento dispositivi di monitoraggio
- Cambio d'olio camera di tenuta

AVVISO! Se è presente un dispositivo di monitoraggio della camera di tenuta, il cambio d'olio avviene quando indicato!

5000 ore di funzionamento o dopo 10 anni

- Revisione generale

9.4.2 Intervallo di manutenzione per l'impiego in stazioni di sollevamento per acque cariche

In caso di impiego di una pompa in stazioni di sollevamento per acque cariche all'interno di edifici o terreni si devono rispettare intervalli e misure di manutenzione **secondo DIN EN 12056-4!**

9.4.3 Intervallo di manutenzione in condizioni difficili

Nelle seguenti condizioni di esercizio, abbreviare gli intervalli di manutenzione specificati in accordo con il Servizio Assistenza Clienti:

- Fluidi pompanti con componenti a fibra lunga
- Alimentazione turbolenta (dovuta ad es. a inclusione d'aria, cavitazione)
- Fluidi pompanti altamente corrosivi o abrasivi
- Fluidi pompanti con forte produzione di gas
- Funzionamento in un punto di lavoro sfavorevole
- Colpi d'ariete

In caso di condizioni di esercizio difficili, si consiglia di stipulare un contratto di manutenzione.

9.5 Misure di manutenzione



AVVERTENZA

Pericolo di lesioni per la presenza di spigoli vivi sul dispositivo di taglio!

Il trituratore è dotato di spigoli estremamente taglienti. Inoltre, in prossimità della bocca aspirante possono formarsi spigoli taglienti. Pericolo di ferite da taglio!

- Indossare guanti protettivi!
- Non toccare il trituratore!

Prima di iniziare i lavori di manutenzione, soddisfare i seguenti requisiti:

- Indossare i dispositivi di protezione! Rispettare le norme di servizio.
 - Scarpe antinfortunistiche: Classe di protezione S1 (uvex 1 sport S1)
 - Guanti protettivi: 4X42C (uvex C500 wet)
 - Occhiali protettivi: uvex skyguard NT
 Marcatura dettagliata per montatura e lente, vedi capitolo "Dispositivi di protezione individuale [► 5]".
- Pompa accuratamente pulita e disinfettata.
- Il motore è raffreddato alla temperatura ambiente.
- Postazione di lavoro:
 - Pulita, ben illuminata e ventilata.
 - Superficie di lavoro solida e stabile.
 - Sono state prese misure di protezione contro la caduta e lo scivolamento.

AVVISO! Eseguire solo i lavori di manutenzione descritti nelle presenti istruzioni di montaggio, uso e manutenzione.

9.5.1 Misure di manutenzione consigliate

Per un funzionamento senza problemi, raccomandiamo un controllo regolare della corrente assorbita e della tensione di esercizio su tutte le fasi. In condizioni normali di funzionamento questi valori restano costanti. Leggere variazioni dipendono dalle caratteristiche del fluido. Sulla base della corrente assorbita è possibile individuare

per tempo, e quindi eliminare, danni o funzionamenti errati della girante, dei cuscinetti e del motore. Maggiori variazioni di tensione logorano l'avvolgimento motore e possono provocare un guasto alla pompa. Un controllo regolare può evitare danni consequenziali maggiori e ridurre il rischio di guasto totale. Per controlli regolari consigliamo l'impiego di un monitoraggio a distanza.

9.5.2 Controllo visivo dei cavi di collegamento

Controllare il cavo di collegamento per rilevare l'eventuale presenza di:

- Bolle
- Crepe
- Graffi
- Punti di abrasione
- Punti di schiacciamento

Se il cavo di collegamento è danneggiato:

- Mettere la pompa fuori uso immediatamente!
- Far sostituire il cavo di collegamento dal Servizio Assistenza Clienti!

ATTENZIONE! Possibili danni materiali! I cavi di collegamento danneggiati lasciano penetrare acqua nel motore. L'acqua nel motore provoca il danneggiamento totale della pompa.

9.5.3 Ispezione visiva degli accessori

Verificare gli accessori per appurare la presenza di:

- Un fissaggio corretto
- Un funzionamento ineccepibile
- Segni di usura, ad esempio fessure dovute a vibrazioni

I difetti rilevati devono essere riparati immediatamente o si deve sostituire l'accessorio.

9.5.4 Ispezione visiva dei rivestimenti e dei corpi

I rivestimenti e i corpi non devono presentare danneggiamenti. Se si rilevano difetti, rispettare i seguenti punti:

- Riparare il rivestimento danneggiato. Ordinare i kit di riparazione tramite il Servizio Assistenza Clienti.
- Se i corpi sono usurati, contattare il Servizio Assistenza Clienti!

9.5.5 Controllo di funzionamento dispositivi di monitoraggio

Per verificare le resistenze, la pompa deve essere raffreddata alla temperatura ambiente!

9.5.5.1 Verificare la resistenza delle sonde di temperatura

✓ Ohmmetro disponibile.

1. Misurare la resistenza.

⇒ Valore di misurazione **sensore bimetallo**: 0 Ohm (passaggio).

► Resistenza verificata. Se il valore misurato si discosta dal valore predefinito, consultare il Servizio Assistenza Clienti.

9.5.5.2 Verificare la resistenza dell'elettrodo esterno per il monitoraggio della camera di tenuta

✓ Ohmmetro disponibile.

1. Misurare la resistenza.

⇒ Valore di misurazione "infinito (∞)": dispositivi di monitoraggio regolari.

⇒ Valore di misurazione ≤ 30 kOhm: acqua nell'olio. Eseguire il cambio d'olio!

- ▶ Resistenza verificata. Se il valore misurato continua a discostarsi dopo il cambio d'olio, consultare il Servizio Assistenza Clienti.

9.5.6 Cambio d'olio della camera di tenuta



AVVERTENZA

Fluidi d'esercizio sotto pressione!

Nel motore si può accumulare alta pressione! Questa pressione si scarica **aprendo** i tappi a vite.

- L'apertura incauta dei tappi a vite potrebbe farli fuoriuscire con violenza, a velocità elevata!
- Il fluido d'esercizio caldo può schizzare fuori!
 - Indossare i dispositivi di protezione!
 - Lasciare raffreddare il motore a temperatura ambiente prima di effettuare qualsiasi lavoro!
 - Attenersi sempre alla sequenza prescritta delle fasi di lavoro!
 - Svitare i tappi a vite lentamente.
 - Non appena la pressione viene scaricata (si sente il fischio o il sibilo dell'aria), smettere di ruotare!
 - Solo quando la pressione è completamente fuoriuscita, svitare completamente il tappo a vite.

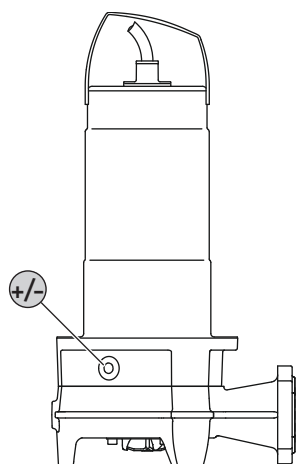


Fig. 8: Camera di tenuta: Cambio d'olio

+/- Tappo a vite camera di tenuta

- ✓ Dispositivi di protezione indossati!
 - ✓ Pompa smontata, pulita e disinfettata.
1. Posizionare la pompa orizzontalmente su una superficie di lavoro solida. Il tappo a vite punta verso l'alto.
 2. Assicurare la pompa contro il ribaltamento e lo scivolamento!
 3. Svitare il tappo a vite lentamente.
 4. Quando la pressione è fuoriuscita, svitare completamente il tappo a vite.
 5. Posizionare un recipiente adeguato per raccogliere il fluido d'esercizio.
 6. Far fuoriuscire il fluido d'esercizio: Ruotare la pompa finché l'apertura non punta verso il basso.
 7. Controllare il fluido d'esercizio:

⇒ Fluido d'esercizio chiaro: il fluido d'esercizio può essere riutilizzato.

⇒ Fluido d'esercizio contaminato (nero): riempire con nuovo fluido di esercizio.

⇒ Fluido d'esercizio lattiginoso/torbidito: acqua nell'olio. Piccole perdite attraverso la tenuta meccanica sono normali. Quando il rapporto olio-acqua è inferiore a 2:1, la tenuta meccanica potrebbe risultare danneggiata. Eseguire il cambio d'olio e ricontrollare dopo quattro settimane. Se si rileva nuovamente la presenza di acqua nell'olio, contattare il Servizio Assistenza Clienti.

⇒ Trucioli metallici nel fluido d'esercizio: informare il Servizio Assistenza Clienti!

8. Rabboccare il fluido d'esercizio: ruotare la pompa finché l'apertura non punta verso l'alto. Rabboccare il fluido d'esercizio dall'apertura.

⇒ Rispettare le indicazioni sulla tipologia e la quantità del fluido d'esercizio.

9. Pulire il tappo a vite, applicarvi una nuova guarnizione di tenuta e riavvitarlo. **Coppia di serraggio max.: 8 Nm (5,9 ft·lb)!**

9.5.7 Revisione generale

In fase di revisione generale controllare la presenza di usura e danni al cuscinetto motore, alle guarnizioni dell'albero, agli O-ring e al cavo di collegamento. Sostituire i componenti danneggiati con parti originali. In questo modo è garantito un funzionamento ineccepibile.

La revisione generale è eseguita dal produttore o da un'officina di assistenza autorizzata.

9.6 Interventi di riparazione



AVVERTENZA

Pericolo di lesioni per la presenza di spigoli vivi sul dispositivo di taglio!

Il trituratore è dotato di spigoli estremamente taglienti. Inoltre, in prossimità della bocca aspirante possono formarsi spigoli taglienti. Pericolo di ferite da taglio!

- Indossare guanti protettivi!
- Non toccare il trituratore!

Prima dell'inizio degli interventi di riparazione i seguenti requisiti devono essere soddisfatti:

- Indossare i dispositivi di protezione! Rispettare le norme di servizio.
 - Scarpe antinfortunistiche: Classe di protezione S1 (uvex 1 sport S1)
 - Guanti protettivi: 4X42C (uvex C500 wet)
 - Occhiali protettivi: uvex skyguard NT
 Marcatura dettagliata per montatura e lente, vedi capitolo "Dispositivi di protezione individuale [▶ 5]".
- Pompa accuratamente pulita e disinfettata.
- Il motore è raffreddato alla temperatura ambiente.
- Postazione di lavoro:
 - Pulita, ben illuminata e ventilata.
 - Superficie di lavoro solida e stabile.
 - Sono state prese misure di protezione contro la caduta e lo scivolamento.

AVVISO! Eseguire solo i lavori di riparazione descritti nelle presenti istruzioni di montaggio, uso e manutenzione.

Durante i lavori di riparazione considerare quanto segue:

- Registrare immediatamente le gocce di fluido e fluido d'esercizio!
- Sostituire sempre gli O-ring, le guarnizioni e i fissaggi delle viti!
- Rispettare le coppie di avviamento in allegato!
- È severamente vietato l'impiego della forza!

9.6.1 Avvertenze sull'uso dei fissaggi delle viti

Le viti possono essere dotate di un fissaggio vite. Il fissaggio delle viti avviene in fabbrica in due modi diversi:

- Fissaggio delle viti liquido
- Fissaggio delle viti meccanico

Sostituire sempre il fissaggio delle viti!

Fissaggio delle viti liquido

Per i fissaggi liquidi delle viti si utilizzano fissaggi di viti a media resistenza (ad es. Loctite 243). Questi fissaggi viti possono essere staccati con maggiore forza. Se il fissaggio vite non si stacca, riscaldare il collegamento a circa 300 °C (572 °F). Pulire accuratamente i componenti dopo lo smontaggio.

Fissaggio delle viti meccanico

Il fissaggio vite meccanico è costituito da due rondelle coniche Nord-Lock. Il fissaggio del raccordo a vite avviene mediante forza di bloccaggio. I fissaggi di viti Nord Lock sono utilizzati solo con viti ricoperte di Geomet della classe di resistenza 10.9. **L'uso con viti inossidabili è vietato!**

9.6.2 Sostituire il tritratore

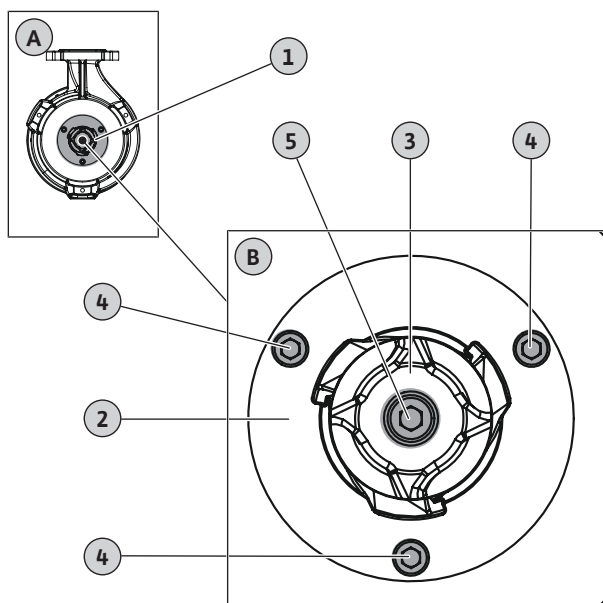


Fig. 9: Sostituzione del tritratore

A	Panoramica: vista dal basso
B	Vista dettagliata: tritratore con fissaggio
1	Tritratore
2	Piastra di taglio
3	Testa di taglio
4	Fissaggio piastra di taglio M6
5	Fissaggio testa di taglio M8

- ✓ Indossare il guanto protettivo!

- ✓ Pompa pulita ed eventualmente disinfettata.
- ✓ Esagono incassato con impugnatura a T, misure 5 e 6.
- ✓ Chiave dinamometrica.
- ✓ Cuneo (larghezza: circa 10...15 mm) in legno duro o plastica per il fissaggio della testa di taglio.
ATTENZIONE! Non utilizzare un cuneo in metallo! Questo può danneggiare il coltello tritratore.
- ✓ Sigillante per viti liquido, a media resistenza (ad es. Loctite 243).

1. Fissaggio della testa di taglio: inserire il cuneo tra la testa di taglio e la piastra di taglio.
2. Allentare ed estrarre svitando la vite di fissaggio sulla testa di taglio.
3. Rimuovere il cuneo.
4. Estrarre la testa di taglio. **AVVERTENZA! Pericolo di lesioni da taglio! Non toccare la testa di taglio sul coltello tritratore!**
5. Montare una nuova testa di taglio.
6. Bagnare la vite di fissaggio con il sigillante per viti e avvitare nella testa di taglio. Stringere la vite di fissaggio a mano.
7. Fissaggio della testa di taglio: inserire il cuneo tra la testa di taglio e la piastra di taglio.
ATTENZIONE! Prima di farlo, serrare la vite di fissaggio a mano! Il cuneo può schiacciare la testa di taglio.
8. Serrare la vite di fissaggio sulla testa di taglio con 18,5 Nm (13,5 ft-lb).
9. Rimuovere il cuneo.
10. Allentare ed estrarre svitando le viti di fissaggio della piastra di taglio.
11. Fare delicatamente leva sulla piastra di fissaggio con il cuneo.
12. Rimuovere la piastra di taglio. **AVVERTENZA! Pericolo di lesioni da taglio! Non toccare la piastra di taglio sul coltello tritratore!**
13. Inserire la nuova piastra di taglio.
14. Bagnare le viti di fissaggio della piastra di taglio con il sigillante per viti e avvitarle.
15. Serrare a croce le viti di fissaggio della testa di taglio con 7,5 Nm (5,5 ft-lb).
▶ Tritratore sostituito.

AVVISO! Rispettare i tempi di asciugatura! Prima di utilizzare la pompa, lasciar asciugare il sigillante per viti.

10 Guasti, cause e rimedi



AVVERTENZA

Rischio di lesioni da componenti rotanti!

Non sono ammesse persone nell'area di lavoro della pompa. Pericolo di lesioni!

- Contrassegnare e delimitare l'area di lavoro.
- Se non sono presenti persone nell'area di lavoro, accendere la pompa.
- Se delle persone entrano nell'area di lavoro, spegnere immediatamente la pompa.

Guasto: la pompa non si avvia

1. Interruzione nell'alimentazione di corrente, corto circuito/corto circuito verso terra sul conduttore o avvolgimento motore.
 - ⇒ Verificare ed eventualmente far sostituire il collegamento e il motore dall'elettricista.
2. Rimozione di fusibili, del salvamotore o dai dispositivi di monitoraggio
 - ⇒ Far verificare ed eventualmente modificare il collegamento e i dispositivi di monitoraggio da un elettricista.
 - ⇒ Far installare o mettere a punto il salvamotore e i fusibili da parte di un elettricista esperto secondo le prescrizioni tecniche, reimpostare i dispositivi di monitoraggio.
 - ⇒ Verificare la scorrevolezza della girante, eventualmente pulire il sistema idraulico.
3. Il monitoraggio della camera di tenuta (opzionale) ha interrotto il circuito elettrico (in base al collegamento)
 - ⇒ Vedere "Guasto: Perdita della tenuta meccanica, il monitoraggio della camera di tenuta segnala un guasto e spegne la pompa".

Guasto: la pompa si avvia, dopo breve tempo si attiva il salvamotore

1. Salvamotore regolato in modo errato.
 - ⇒ Verificare e far correggere l'impostazione del trigger da un elettricista esperto.
2. Corrente assorbita aumentata in seguito a maggiore caduta di tensione.
 - ⇒ Far controllare i valori di tensione delle singole fasi da parte di un elettricista esperto. Consultare il gestore della rete elettrica.
3. Sono presenti solo due fasi al collegamento.
 - ⇒ Verificare e far correggere il collegamento da un elettricista esperto.
4. Differenze di tensione troppo grandi tra le fasi.
 - ⇒ Far controllare i valori di tensione delle singole fasi da parte di un elettricista esperto. Consultare il gestore della rete elettrica.
5. Senso di rotazione errato
 - ⇒ Far correggere il collegamento da un elettricista esperto.
6. Corrente assorbita aumentata in seguito al sistema idraulico intasato.
 - ⇒ Pulire il sistema idraulico e verificare l'alimentazione.
7. Densità troppo elevata del fluido pompato.
 - ⇒ Consultare il Servizio Assistenza Clienti.

Guasto: la pompa funziona, portata assente

1. Manca il fluido.
 - ⇒ Verificare l'alimentazione, aprire tutte le valvole d'intercettazione.
2. Alimentazione intasata.
 - ⇒ Verificare l'alimentazione e rimuovere l'intasamento.
3. Sistema idraulico intasato.
 - ⇒ Pulire il sistema idraulico.
4. Sistema delle tubazioni lato pressione o tubo flessibile di mandata intasato.
 - ⇒ Rimuovere l'intasamento e sostituire i componenti danneggiati.

5. Funzionamento intermittente.
 - ⇒ Controllare il quadro di comando.

Guasto: la pompa funziona, il punto di lavoro non viene raggiunto

1. Alimentazione intasata.
 - ⇒ Verificare l'alimentazione e rimuovere l'intasamento.
2. Saracinesca lato mandata chiusa.
 - ⇒ Aprire completamente tutte le valvole d'intercettazione.
3. Sistema idraulico intasato.
 - ⇒ Pulire il sistema idraulico.
4. Senso di rotazione errato.
 - ⇒ Far correggere il collegamento da un elettricista esperto.
5. Cuscino d'aria nel sistema delle tubazioni.
 - ⇒ Sfiatare il sistema delle tubazioni.
 - ⇒ In caso di cuscinetti d'aria frequenti: trovare l'ingresso d'aria ed evitare i cuscinetti d'aria, eventualmente installare dispositivi di sfogo in tale punto.
6. La pompa convoglia con pressione eccessiva.
 - ⇒ Aprire completamente tutte le valvole d'intercettazione sul lato mandata.
7. Segni di logoramento del sistema idraulico.
 - ⇒ Verificare i componenti (girante, bocca aspirante, corpo pompa) e farli sostituire dal Servizio Assistenza Clienti.
8. Sistema delle tubazioni lato mandata o tubo flessibile di mandata intasato.
 - ⇒ Rimuovere l'intasamento e sostituire i componenti danneggiati.
9. Fluido pompato con forte produzione di gas.
 - ⇒ Consultare il Servizio Assistenza Clienti.
10. Sono presenti solo due fasi al collegamento.
 - ⇒ Verificare e far correggere il collegamento da un elettricista esperto.
11. Diminuzione eccessiva del livello di riempimento durante il funzionamento.
 - ⇒ Verificare l'alimentazione/capacità dell'impianto.
 - ⇒ Verificare ed eventualmente modificare i punti di commutazione del controllo del livello.

Guasto: la pompa funziona irregolarmente e rumorosamente

1. Punto di lavoro non consentito.
 - ⇒ Verificare la configurazione della pompa e il punto di lavoro, consultare il Servizio Assistenza Clienti.
2. Sistema idraulico intasato.
 - ⇒ Pulire il sistema idraulico.
3. Fluido pompato con forte produzione di gas.
 - ⇒ Consultare il Servizio Assistenza Clienti.
4. Sono presenti solo due fasi al collegamento.
 - ⇒ Verificare e far correggere il collegamento da un elettricista esperto.
5. Senso di rotazione errato
 - ⇒ Far correggere il collegamento da un elettricista esperto.

6. Sintomi di logoramento sul sistema idraulico.
 - ⇒ Verificare i componenti (girante, bocca aspirante, corpo pompa) e farli sostituire dal Servizio Assistenza Clienti.
7. Cuscinetto motore usurato.
 - ⇒ Informare il Servizio Assistenza Clienti; mandare la pompa in fabbrica per la revisione.
8. Serraggio eccessivo della pompa durante il montaggio.
 - ⇒ Verificare l'installazione, eventualmente installare i compensatori in gomma.

Guasto: il monitoraggio della camera di tenuta segnala un guasto o spegne la pompa

1. Formazione di condensa dovuta a stoccaggio prolungato o variazioni di temperatura elevate.
 - ⇒ Azionare brevemente la pompa (max. 5 min) senza elettrodo cilindrico.
2. Aumento delle perdite sull'alimentazione di tenute meccaniche nuove.
 - ⇒ Procedere a un cambio dell'olio.
3. Cavo dell'elettrodo cilindrico difettoso.
 - ⇒ Sostituire l'elettrodo cilindrico.
4. Tenuta meccanica difettosa.
 - ⇒ Informare il Servizio Assistenza Clienti.

Ulteriori passaggi per l'eliminazione dei guasti

Se i punti precedenti non consentono di eliminare il guasto, contattare il Servizio Assistenza Clienti. Il Servizio Assistenza Clienti può assistervi nei seguenti modi:

- Assistenza telefonica o per iscritto.
- Supporto in loco.
- Revisione e riparazione in fabbrica.

La richiesta di intervento del Servizio Assistenza Clienti può comportare l'addebito di costi! Si prega di contattare il Servizio Assistenza Clienti per informazioni più dettagliate.

11 Parti di ricambio

Le ordinazioni delle parti di ricambio avvengono attraverso il Servizio Assistenza Clienti. Al fine di evitare richieste di chiarimenti o ordini errati, indicare sempre il numero di serie o codice articolo.

Con riserva di modifiche tecniche.

12 Smaltimento

12.1 Oli e lubrificanti

I fluidi d'esercizio devono essere raccolti in recipienti adeguati e smaltiti secondo le normative locali. Raccogliere immediatamente le quantità gocciolate!

12.2 Indumenti protettivi

Gli indumenti protettivi indossati devono essere smaltiti secondo le normative locali.

12.3 Informazioni sulla raccolta di prodotti elettrici o elettronici usati

Il corretto smaltimento e il riciclaggio appropriato di questo prodotto evitano danni ambientali e rischi per la salute delle persone.



AVVISO

È vietato lo smaltimento nei rifiuti domestici!

All'interno dell'Unione Europea, sul prodotto, sull'imballaggio o nei documenti di accompagnamento può essere presente questo simbolo. Significa che i prodotti elettrici ed elettronici interessati non devono essere smaltiti assieme ai rifiuti domestici.

Per il trattamento, riciclaggio e smaltimento appropriati dei prodotti usati, è necessario tenere presente i seguenti punti:

- Questi prodotti devono essere consegnati soltanto presso i punti di raccolta certificati appropriati.
- È obbligatorio rispettare le disposizioni vigenti a livello locale!

È possibile ottenere informazioni sul corretto smaltimento presso i comuni locali, il più vicino servizio di smaltimento rifiuti o il fornitore presso il quale è stato acquistato il prodotto. Ulteriori informazioni sul riciclaggio sono disponibili al sito www.wilo-recycling.com.

Con riserva di modifiche tecniche.

13 Allegato

13.1 Coppie di avviamento

Viti inossidabili A2/A4

Filettatura	Coppia di avviamento		
	Nm	kp m	ft-lb
M5	5,5	0,56	4
M6	7,5	0,76	5,5
M8	18,5	1,89	13,5
M10	37	3,77	27,5
M12	57	5,81	42
M16	135	13,77	100
M20	230	23,45	170
M24	285	29,06	210
M27	415	42,31	306
M30	565	57,61	417

Viti rivestite in Geomet (resistenza 10.9) con rondella Nord Lock

Filettatura	Coppia di avviamento		
	Nm	kp m	ft-lb
M5	9,2	0,94	6,8
M6	15	1,53	11
M8	36,8	3,75	27,1
M10	73,6	7,51	54,3
M12	126,5	12,90	93,3
M16	155	15,81	114,3
M20	265	27,02	195,5









wilo



Local contact at
www.wilo.com/contact

Pioneering for You

WILO SE
Wilopark 1
44263 Dortmund
Germany
T +49 (0)231 4102-0
T +49 (0)231 4102-7363
wilo@wilo.com
www.wilo.com