

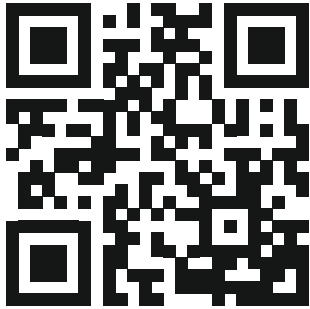
Wilo-Rexa MINI3-S



sl Navodila za vgradnjo in obratovanje



Rexa MINI3-S
<http://qr.wilo.com/413>



Rexa MINI3
<https://qr.wilo.com/405>

Vsebina

1 Varnost	4
1.1 O teh navodilih	4
1.2 Oznaka varnostnih navodil	4
1.3 Strokovnost osebja	4
1.4 Črpalka s sekačem	4
1.5 Zdravju škodljivi mediji	5
1.6 Osebna varovalna oprema	5
1.7 Prevoz in skladiščenje	5
1.8 Vgradnja	5
1.9 Električni priklop	5
1.10 Med obratovanjem	5
1.11 Demontaža	5
1.12 Čiščenje in razkuževanje	6
1.13 Vzdrževalna dela	6
1.14 Obratovalna sredstva	6
1.15 Avtorske pravice	6
2 Opis proizvoda in delovanje	6
2.1 Opis	6
2.2 Tehnični podatki	7
2.3 Način označevanja	7
2.4 Obseg dobave	7
2.5 Funkcije	7
3 Uporaba	7
3.1 Uporaba v skladu z določili	7
3.2 Uporaba v nasprotju z določili	7
4 Prevoz in skladiščenje	7
5 Vgradnja in električni priklop	8
5.1 Načini montaže	8
5.2 Vgradnja	8
5.3 Električni priklop	9
6 Zagon	10
6.1 Pred vklopom	10
6.2 Vklop in izklop	11
6.3 Testno delovanje	11
6.4 Med obratovanjem	11
7 Zaustavitev	11
8 Demontaža	11
8.1 Stacionarna mokra montaža	11
8.2 Prenosna mokra montaža	12
9 Čiščenje	12
9.1 Čiščenje črpalke	12
10 Vzdrževanje	12
10.1 Obratovalna sredstva	12
10.2 Menjava olja	12
10.3 Generalni remont	12
11 Napake, vzroki in odpravljanje	12
12 Nadomestni deli	13
13 Odstranjevanje	13

13.1 Podatki o zbiranju rabljenih električnih in elektronskih izdelkov	13
13.2 Olje	13

1 Varnost

1.1 O teh navodilih

Navodila so sestavni del proizvoda. Upoštevanje navodil je pogoj za pravilno roko vanje s proizvodom in njegovo uporabo:

- Pred kakršnimi koli aktivnostmi skrbno preberite navodila.
- Navodila shranite tako, da so vedno pri roki.
- Navodila predajte naslednjemu imetniku.
- Upošteвайте vse podatke o proizvodu.
- Upošteвайте oznake na proizvodu.

Jezik v izvornih navodilih za obratovanje je nemščina. Navodila v drugih jezikih so prevod izvornih navodil za obratovanje.

Neupoštevanje navodil vodi do telesnih poškodb in materialnih škod. Proizvajalec ne prevzema odgovornosti za škodo, ki nastane zaradi:

- nepravilne uporabe,
- napačnega upravljanja.

1.2 Oznaka varnostnih navodil

V tem navodilu za vgradnjo in obratovanje so varnostna navodila prikazana kot sledi:

- Nevarnost telesnih poškodb: Varnostna navodila imajo prednastavljen ustrezen **simbol** ter so prikazana v sivi barvi.
- Materialne škode: Varnostna navodila se začnejo s signalno besedo in se prikažejo **brez** simbola.

Opozorilne besede

- **NEVARNOST!**
Neupoštevanje lahko povzroči smrt ali najhujše poškodbe!
- **OPOZORILO!**
Neupoštevanje lahko privede do (najhujših) poškodb!
- **POZOR!**
Neupoštevanje lahko privede do materialne škode, možna je totalna škoda.
- **OBVESTILO!**
Koristno obvestilo za ravnanje s proizvodom

Znaki

V teh navodilih so uporabljeni naslednji simboli:



Nevarnost zaradi električne napetosti



Nevarnost zaradi eksplozije



Opozorilo pred poškodbami rok (zmečkanje, odrezanje)



Splošni opozorilni znak



Osebna zaščitna oprema: nosite zaščitne rokavice



Osebna zaščitna oprema: nosite zaščito za usta



Osebna zaščitna oprema: Nosite zaščitna očala



Koristen napotek

1.3 Strokovnost osebja

- Osebe nad 16 let
- Prebrati in razumeti navodila za vgradnjo in obratovanje

Otroci in ljudje z omejenimi sposobnostmi v gospodinjstvu

Napravo lahko uporabljajo otroci od 8. leta starosti naprej in osebe z zmanjšanimi fizičnimi, senzoričnimi ali mentalnimi sposobnostmi oz. pomanjkljivimi izkušnjami in znanjem, če so pod nadzorom oz. so bili poučeni glede varne uporabe naprave ter razumejo njene nevarnosti. Otroci se ne smejo igrati z napravo. Čiščenja in vzdrževanja otroci ne smejo izvajati brez nadzora.

1.4 Črpalka s sekačem

Črpalka je na sesalnem nastavku opremljena s sekačem. Mehanizem sekača ima vrtljive in nepremične sekače. Do sekačev je mogoče dostopati z zunanje strani.



OPOZORILO

Nevarnost telesnih poškodb zaradi sekača!

Sekači so izredno ostri. Obstaja nevarnost ureznin!

- Nikoli se ne dotikajte sekača!
- Proizvod vedno nosite za držaj!
- Pri uporabi izdelka vedno nosite zaščitne rokavice (uvex phynomic wet)!

1.5 Zdravju škodljivi mediji

V stoječih vodah (npr. jaški, ponikalni jaški ...) lahko nastanejo zdravju škodljive klice. Obstaja nevarnost bakterijske okužbe!

- Proizvod je treba pred demontažo temeljito očistiti in razkužiti!
- Vse osebe poučite o črpanem mediju in nevarnostih, ki iz tega izhajajo!

1.6 Osebna varovalna oprema

Omenjeni izdelki blagovne znamke so nezavezujoči predlogi. Na enak način se lahko uporabljajo enakovredni izdelki drugih podjetij. Družba WILO SE ne prevzema nobene odgovornosti za omenjene izdelke.

Zaščitna oprema: Transport, vgradnja, demontaža in vzdrževanje

- Zaščitne čevlje: uvex 1 sport S1
- Zaščitne rokavice (EN 388): uvex phynomic wet

Zaščitna oprema: Čistilna dela

- Zaščitne rokavice (EN ISO 374-1): uvex profapren CF33
- Zaščitna očala (EN 166): uvex skyguard NT
- Masko za zaščito dihal (EN 149): Polovična maska 3M serija 6000 s filtrom 6055 A2

1.7 Prevoz in skladiščenje

- Nosite varovalno opremo!
- Proizvod vedno nosite za držaj!
- Proizvod očistite in po potrebi dezinficirajte!
 - Umazanija spodbuja nastajanje klic.
 - Zaskorjenje lahko povzroči blokiranje tekača.

1.8 Vgradnja

- Nosite varovalno opremo!
- Ne vgrajujte poškodovanih ali okvarjenih izdelkov.

- Če obstaja nevarnost nastajanja klic, upoštevajte naslednje točke:
 - Zagotovite zadostno prezračevanje.
 - Nosite masko za zaščito dihal, npr. Polovična maska 3M serija 6000 s filtrom 6055 A2

1.9 Električni priklop

- Ne priključujte proizvodov s poškodovanim priključnim kablom! Priključni kabel naj takoj zamenja električar ali servisna služba.
- Omrežni priključek s pravilno vgrajenim zaščitnim vodnikom.
- Namestite zaščitno stikalo diferenčnega toka (RCD) z 30 mA.
- Varovalka na omrežnem priključku: najv. 16 A.
- **Proizvod brez vtikača:** Priključitev naj izvede električar!

1.10 Med obratovanjem

- Črpanje lahko vnetljivih in eksplozivnih medijev (bencin, kerozin itn.) v njihovem čistem stanju je strogo prepovedano!
- Če pridejo osebe v stik s črpanim medijem (pohodni bazeni*), proizvoda ne zaganjajte.

*Definicija »pohodnih bazenov«

Mesto uporabe, na katerega lahko osebe neposredno stopajo brez pripomočkov (npr. lestev) (naslednji primeri):

- Vrtni ribnik
- Plavalni ribnik
- Zbiralniki za odplake

OPOMBA! Za pohodne bazene veljajo enake zahteve kot za plavalne bazene.

1.11 Demontaža

- Nosite varovalno opremo!
- **Proizvod brez vtikača:** Priključni kabel naj z omrežnega priključka odklopi električar.
- Deli ohišja se glede način in trajanje obratovanja segrejejo čez 40 °C (104 °F).
 - Proizvod primite le za ročaj za nošenje.
 - Pustite proizvod, da se ohladi.
- Proizvod temeljito očistite.
- Če obstaja nevarnost nastajanja klic, upoštevajte naslednje točke:

- Zagotovite zadostno prezračevanje.
- Nosite masko za zaščito dihal, npr. Polovična maska 3M serija 6000 s filtrom 6055 A2
- Izdelek dezinficirajte.

1.12 Čiščenje in razkuževanje

- Nosite varovalno opremo!
Varovalna oprema preprečuje stik z zdravju škodljivimi klicami in razkužilom.
- Če uporabljate razkužilo, upoštevajte navodila proizvajalca!
 - Varovalno opremo nosite v skladu z navodili proizvajalca! V primeru dvoma se posvetujte s specializiranim trgovcem.
 - Vse osebe poučite o razkužilu in pravilnem ravnanju z njim!

1.13 Vzdrževalna dela

- Nosite varovalno opremo!
- Vzdrževalna dela izvajajte na čistem, suhem in dobro razsvetljenem prostoru.
- Uporabljate lahko samo originalne dele proizvajalca. V primeru uporabe neoriginalnih delov proizvajalec ne prevzema nikakršne odgovornosti.
- Puščanje črpanega medija in obratovalnega sredstva je treba takoj prestreči.

1.14 Obratovalna sredstva

V tesnilni komori je olje. Služi za podmazovanje tesnila na motorni strani in na strani črpalke.

- Puščanja takoj prestrezite.
- Če pride do večjega puščanja, obvestite servisno službo.
- Če je tesnilo okvarjeno, bo olje prišlo v črpani medij in kanal za odpadno vodo.
- Odpadno olje, razvrščeno po vrstah (nemešano), zberite in ga odložite v skladu s predpisi na pooblaščenem zbirnem mestu.
- **Stik s kožo:** območja kože temeljito sperite z vodo in milom. Če pride do draženja kože, se posvetujte z zdravnikom.
- **Stik z očmi:** odstranite kontaktne leče. Oči temeljito sperite z vodo. Če pride do draženja oči, se posvetujte z zdravnikom.
- **Zaužitje:** Takoj poiščite zdravniško pomoč! Ne izzivajte bruhanja!

1.15 Avtorske pravice

WILO SE © 2023

Posredovanje in kopiranje tega dokumenta ter uporaba in sporočanje njegove vsebine je prepovedano, razen če je to izrecno dovoljeno. Kršitve obvezujejo k plačilu škode. Vse pravice pridržane.

2 Opis proizvoda in delovanje

2.1 Opis

Potopna črpalka s sekači za stacionarno in prenosno mokro montažo v intermitentnem obratovanju.

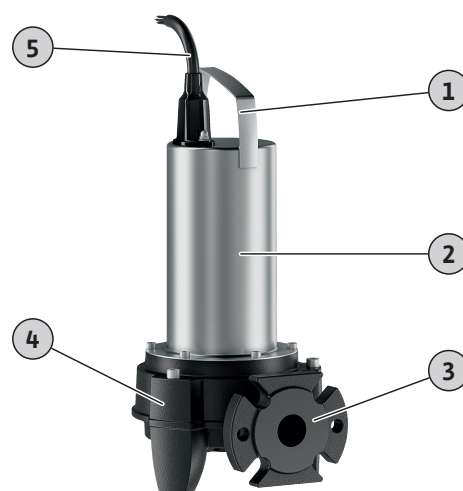


Fig. 1: Preglednica

1	Ročaj za nošenje
2	Ohišje motorja
3	Tlačni priključek
4	Ohišje črpalke s podstavkom črpalke
5	Priključni kabel

Rexa MINI3-S ... /M ... /P

Črpalka za odpadno vodo z radialnim sekačem z učinkom dvojnih škarij. Horizontalni tlačni priključek s prirobnico in ovalnim priključkom. Ohišje hidravlike in tekač iz sive litine, sekač iz kaljenega rezalnega jekla. Površinsko hlajen 1~–motor s samopreklopnim termičnim nadzorom motorja. Tesnilna komora, napolnjena z oljem, z dvema drsnima tesniloma. Ohišje motorja iz nerjavnega jekla. Ločljiv priključni kabel z omarico kondenzatorja in vtikačem (CEE 7/7).

Rexa MINI3-S ... /M ... /A

Črpalka za odpadno vodo z radialnim sekačem z učinkom dvojnih škarij. Horizontalni tlačni priključek s prirobnico in ovalnim priključkom. Ohišje hidravlike in tekač iz sive litine, sekač iz kaljenega rezalnega jekla. Površinsko hlajen 1~–motor s samopreklopnim termičnim nadzorom motorja. Tesnilna komora, napolnjena z oljem, z dvema drsnima tesniloma. Ohišje motorja iz nerjavnega jekla. Ločljiv priključni kabel z omarico kondenzatorja, plovnim stikalom in vtikačem (CEE 7/7).

Rexa MINI3-S ... /T ... /O

Črpalka za odpadno vodo z radialnim sekačem z učinkom dvojnih škarij. Horizontalni tlačni priključek s prirobnico in ovalnim priključkom. Ohišje hidravlike in tekač iz sive litine, sekač iz kaljenega rezalnega jekla. Površinsko hlajen 3~-motor s termičnim nadzorom motorja. Tesnilna komora, napolnjena z oljem, z dvema drsnima tesniloma. Ohišje motorja iz nerjavnega jekla. Ločljiv priključni kabel s prostim koncem kabla.

2.2 Tehnični podatki

Datum proizvodnje	Glejte napisno ploščico ¹⁾
Omrežni priključek	Glejte napisno ploščico
Nazivna moč motorja	Glejte napisno ploščico
Maks. tlačna višina	Glejte napisno ploščico
Maks. pretok	Glejte napisno ploščico
Tip zagona	Glejte napisno ploščico
Število vrtljajev	Glejte napisno ploščico
Tlačni priključek	DN 32/40
Način obratovanja, potopni	S1
Način obratovanja, nepotopljen	S3 10% ²⁾
Temperatura medija	3 ... 40 °C (37 ... 104 °F)
Temperatura medija, kratkotrajna za 3 min	-
Maks. potopna globina	7 m (23 ft)
Vrsta zaščite	IP68
Razred izolacije	F
Maks. število vklopov/h	60/h

Legenda

¹⁾ podatki po ISO 8601

²⁾ 1 min obratovanje, 9 min premor

2.3 Način označevanja

Prim.:	Rexa MINI3-S03/M008-523/A
Rexa	Potopna črpalka za odpadne vode
MINI3	Serija
S	Sekač
03	Nazivna širina tlačnega priključka: DN 32/40
M	Izvedba omrežnega priključka: <ul style="list-style-type: none"> M = enofazni izmenični tok (1~) T = trifazni izmenični tok (3~)
008	Vrednost/10 = nazivna moč motorja P ₂ v kW
-	Brez dovoljenja za uporabo v potencialno eksplozivnem območju
5	Omrežna frekvenca: 5 = 50 Hz/6 = 60 Hz
23	Ključ za nazivno napetost
A	Električna dodatna oprema: <ul style="list-style-type: none"> O = s prostim koncem kabla P = z vtikačem (CEE 7/7) A = s plovnim stikalom in vtikačem (CEE 7/7)

2.4 Obseg dobave

- Črpalka
- Navodila za vgradnjo in obratovanje

2.5 Funkcije

2.5.1 Samopreklopni termični nadzor motorja

Če se motor preveč segreje, se črpalka izklopi. Po ohlajanju motorja se črpalka samodejno ponovno vklopi.

2.5.2 Plovno stikalo

Rexa MINI3-S ... -A je opremljena s plovnim stikalom. Preko plovnega stikala se črpalka samodejno vklopi in izklopi v odvisnosti od nivoja:

- Plovec zgoraj: Vklop črpalke
- Plovec spodaj: Izklop črpalke

3 Uporaba

3.1 Uporaba v skladu z določili

Za črpanje v gospodinjskih območjih:

- odpadnih voda s fekalijami,
- Umazana voda (z nizkimi količinami peska)

Črpanje odpadne vode po 12050

Črpalke izpolnjujejo zahteve v skladu s standardom EN 12050-1.

3.2 Uporaba v nasprotju z določili



NEVARNOST

Eksplozija zaradi črpanja eksplozivnih snovi!

Pri črpanju lahko vnetljivih in eksplozivnih medijev (npr. bencin, kerozin itd.) v njihovem čistem stanju obstaja smrtna nevarnost zaradi eksplozije!

- Črpalke niso zasnovane za takšne snovi.
- Črpanje lahko vnetljivih in eksplozivnih medijev je prepovedano.

Potopnih črpalk **ni** dovoljeno uporabljati za črpanje:

- nepredelane odpadne vode,
- Pitne vode
- medijev s trdnimi sestavnimi deli (npr. kamni, les, kovina itn.),
- črpanih medijev z velikimi količinami abrazivnih snovi (npr. pesek, prod),
- Viskozni mediji (npr. olja in masti)
- Morska voda

V okvir namenske uporabe spada tudi upoštevanje teh navodil za uporabo. Vsakršna drugačna uporaba velja za nenamensko.

4 Prevoz in skladiščenje

POZOR

Mokre embalaže se lahko strgajo!

Proizvod lahko nezaščiten pade na tla in se uniči. Premočene embalaže previdno dvignite in jih nemudoma zamenjajte!

- Nosite varovalno opremo!
- Črpalko nosite za držaj. Nikoli ne prenašajte ali vlecite za priključni kabel!
- Črpalko očistite in po potrebi dezinficirajte.
- Zaprite tlačni priključek.

- Priključne kable je treba zaščititi pred upogibanjem in poškodbami.
- Za transport in skladiščenje uporabite originalno embalažo.
- Črpalke v suhem stanju zapakirajte. Vlažna ali mokra črpalka lahko zmecha embalažo.
- Pogoji skladiščenja:
 - Največ: $-15 \dots +60 \text{ }^\circ\text{C}$ ($5 \dots 140 \text{ }^\circ\text{F}$), najv. zračna vlažnost: 90 %, brez kondenzacije
 - Priporočeno: $5 \dots 25 \text{ }^\circ\text{C}$ ($41 \dots 77 \text{ }^\circ\text{F}$), relativna zračna vlažnost: 40 ... 50 %

5 Vgradnja in električni priklop

5.1 Načini montaže

- Vertikalna stacionarna mokra montaža
- Vertikalna prenosna mokra montaža

5.2 Vgradnja

- Nosite varovalno opremo!
- Ne vgrajujte poškodovane ali okvarjene črpalke.
- Mesto uporabe zaščiteno pred zmrzaljo.
- Priključni kabel pravilno položite. Med obratovanjem ne sme priti do nevarnosti zaradi tega (spotikanja, poškodbe ...).
- Plovno stikalo se mora prosto premikati!

5.2.1 Stacionarna mokra montaža

Za stacionarno mokro montažo je treba vgraditi obešalno enoto. Na obešalno enoto se priključi tlačni vod na mestu vgradnje. Črpalke se prek spojne prirobnice priključi na obešalno enoto. Upoštevajte in sledite naslednje točke:

- Priklučeni tlačni vod mora biti samonosilen. Obešalna enota ne sme podpirati tlačnega voda.
- Tlačni vod ne sme biti manjši od tlačnega priključka črpalke.
- Vse predpisane armature namestite v skladu z lokalnimi predpisi (zaporni zasun, protipovratni ventili).
- Tlačni vod položite tako, da je zaščiten pred zmrzaljo.
- Zračni mehurji v črpalci in v tlačnem vodu lahko vodijo do težav s črpanjem.

Vgradnja odzračevalne naprave:

- Npr. Odzračevalni ventil
 - V tlačnem vodu
 - Pred protipovratnim ventilom
- Za preprečitev povratnega vdora medija iz javnega zbirnega kanala je treba tlačni vod oblikovati kot »cevno zanko«. Spodnji rob cevne zanke mora ležati na najvišji točki nad gornjim nivojem kanalizacijskega sistema, ki je pričvrščen lokalno!

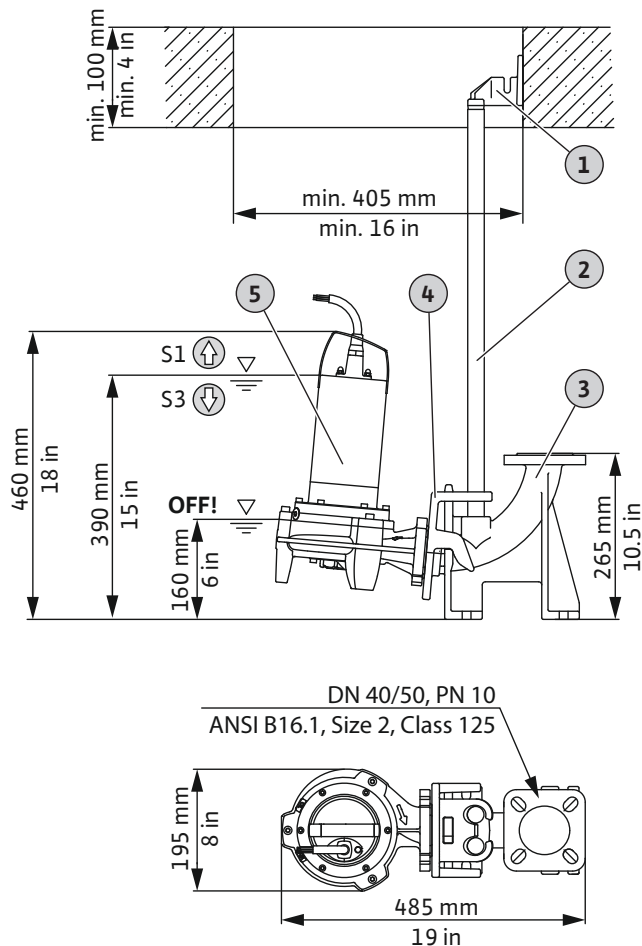


Fig. 2: Preglednica sestavnih delov in vgradnih mer

1	Zgornje držalo za cevna vodila
2	Cevna vodila 26,9 x 2 mm
3	Montažna peta
4	Spojna prirobnica
5	Črpalka
↑	Stanje naplnjenosti zgoraj: neprekinjeno delovanje (potopni način obratovanja)
↓	Stanje naplnjenosti spodaj: delovanje s prekinitvami (nepotopljen način obratovanja)
OFF	Izklopna višina

Za vgradnjo je potrebna naslednja dodatna oprema:

- Obešalna enota DN 40/50 (številka izdelka: 2057179)
Sestavljajo jo montažna peta, spojna prirobnica in zgornje držalo.
 - Dve cevni vodili 26,9 x 2 mm, dolžina: 6 m (številka izdelka: 6049244)
 - Veriga za dvigovanje iz nerjavečega jekla, dolžina: 6 m (številka izdelka: 6084893)
 - Montažni material DN 40/50/65 (številka izdelka: 6076963)
 - ✓ Obešalna enota je nameščena.
 - ✓ Tlačni vod je pravilno položen.
 - ✓ Veriga za dvigovanje je nameščena na ročaju za nošenje.
1. Na tlačni priključek črpalke pritrđite spojno prirobnico.
 2. Dvignite črpalke. Spojno prirobnico vstavite na cevna vodila.
 3. Črpalke na cevnih vodilih spustite do montažne pete.
 4. Verigo za dvigovanje pritrđite na odprtino jaška.

5. Priključni kabel v skladu z lokalnimi predpisi položite do vtičnice/električnega priključka.

► Črpalka je nameščena.

5.2.2 Prenosna mokra montaža

Pri prenosni mokri montaži je črpalka prosto postavljena na mestu uporabe. Upoštevajte in sledite naslednje točke:

- Črpalko zavarujte pred prevrnitvijo in premikanjem.
- Tlačno gibko cev trdno pritrdite na cevni priključek.

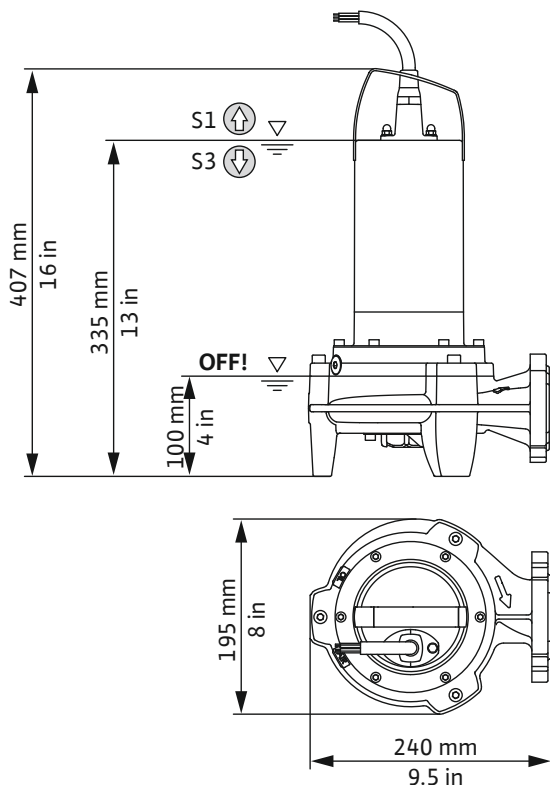


Fig. 3: Vgradne mere

	Stanje napolnjenosti zgoraj: neprekinjeno delovanje (potopni način obratovanja)
	Stanje napolnjenosti spodaj: delovanje s prekinitvami (nepotopljen način obratovanja)
OFF	Izklopna višina

Za vgradnjo je potrebna naslednja dodatna oprema:

- Cevni priključek z 90°-kolenom (številka izdelka: 2057179) Sestavljajo ga navojna prirobnica, 90°-koleni in dodatna oprema za vgradnjo
- 5 m tlačna gibka cev, notranji premer: 42 mm, vklj. s cevno objemko (številka izdelka: 2027642)

- ✓ Mesto uporabe je pripravljeno
- ✓ Cevni priključek montiran

1. Cevni priključek priključite na tlačni priključek.
2. Cevno objemko potisnite preko tlačne gibke cevi.
3. Tlačno gibko cev potisnite na cevni priključek.
4. Tlačno gibko cev s cevno objemko pritrdite na cevni priključek.
5. Črpalko odložite na mestu uporabe.
POZOR! Da preprečite pogreznitev na mehkih podlagah, na mestu uporabe uporabite trdo podlago.
6. Položite tlačno gibko cev in jo pritrdite na navedenem mestu (npr. pri odvodu). **POZOR! Če črpalko postavite v polnem**

jašku, jo pri potopu držite nekoliko postrani. Na ta način zrak uhaja iz črpalke!

7. Priključni kabel položite do vtičnice/električnega priključka.

► Črpalka je nameščena.

5.3 Električni priklop

- Omrežni priključek s pravilno vgrajenim zaščitnim vodnikom.
- Zaščitno stikalo diferenčnega toka (RCD) z 30 mA je nameščeno.
- Varovalka omrežnega priključka: maks. 16 A.
- Podatki na napisni ploščici za napetost (U) in frekvenco (f) se ujemajo s podatki za omrežni priključek.

Črpalke **ne** priključujte pod naslednjimi pogoji:

- Priključni kabel je poškodovan
Priključni kabel naj takoj zamenja električar ali servisna služba.
- Samostoječi pretvorniki
Samostoječi pretvorniki se uporabljajo pri avtonomnem električnem napajanju, npr. uporabljena sončna napajalna napetost, in lahko proizvajajo prenapetosti. Prenapetosti lahko uničijo črpalko.
- Večkratna vtičnica
»Energetsko varčen vtičač«
Dovod energije do črpalke se zmanjša in črpalka se lahko močno segreje.
- Obratovanje na krmilnikih za zagon
Črpalka ni primerna za obratovanje na frekvenčnem pretvorniku ali krmilniku za mehki zagon.
- Eksplozivne atmosfere
Črpalke ne priključujte ali uporabljajte znotraj potencialno eksplozivnih območij!

5.3.1 Priključek: Črpalka z vtičačem

Črpalka je opremljena z vtičačem (CEE 7/7). Priključitev na električno omrežje je treba opraviti s priključitvijo vtičača v vtičnico (tip E ali tip F). Vtičač ni vodotesen. **OPOMBA! Termični nadzor motorja omogoča samodejni vklop. Ločena priključitev ni potrebna.**

Priklop na stikalno napravo



NEVARNOST

Smrtna nevarnost zaradi električnega toka!

Nepriumno ravnanje pri električnih delih lahko povzroči smrt zaradi električnega udara!

- Električna dela naj izvede električar!
- Upoštevajte lokalne predpise!

Da boste lahko črpalko priključili na stikalno napravo, vtičač odrežite. Priključni kabel priključite na stikalno napravo v skladu s priključnim načrtom.

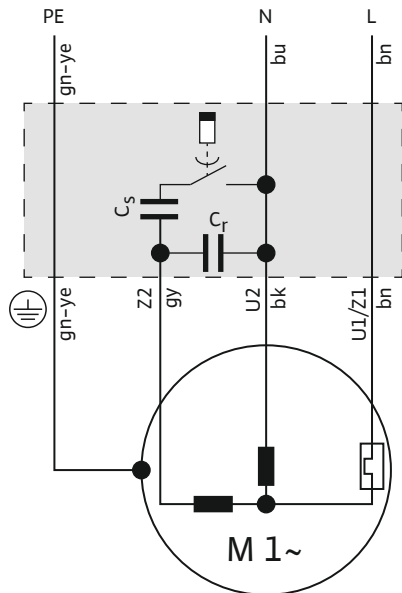


Fig. 4: Priključni načrt 1~motor

Barva žile	Sponka
Rjava (bn)	L
Modra (bu)	N
Zelena/rumena (gn-ye)	Ozemljitev

5.3.2 Priključek: Črpalka brez vtikača



NEVARNOST

Smrtna nevarnost zaradi električnega toka!

Nepriporočljivo ravnanje pri električnih delih lahko povzroči smrt zaradi električnega udara!

- Električna dela naj izvede električar!
- Upoštevajte lokalne predpise!

POZOR

Popolna škoda zaradi vdora vode

Priključni kabli brez vtiča imajo proste konce kabla. Preko tega konca kabla lahko voda vdre v priključni kabel in črpalko. Tako se priključni kabel in črpalka uničita. Prostega konca priključnega kabla nikoli ne potaplajte v tekočino, med skladiščenjem pa ga povsem zaščitite.

Črpalka ima priključni kabel s prostim koncem kabla. Črpalko trdno priključite na stikalno napravo. Upoštevajte naslednje točke:

- Priključitev na stikalno napravo v skladu s priključnim načrtom.
- Omrežni priključek z desnosučnim vrtilnim poljem
- Izdelek ozemljite skladno s predpisi!
- Predvidite stikalno zaščito motorja!

Minimalna zahteva za motorje je termični rele/stikalno zaščite motorja s temperaturno kompenzacijo, diferencialnim proženjem in zaporo ponovnega vklopa v skladu z lokalnimi predpisi.

Stikalno zaščite motorja nastavite na meritveni tok (glejte napisno ploščico).

- Namestite napravo za odklop od električnega omrežja!
Minimalna zahteva: Glavno stikalo z odklopom vseh polov.
- Termični nadzor motorja:
 - Senzor: Bimetalno tipalo
 - Število temperaturnih krogotokov: 1, omejevalnik temperature
 - Priključne vrednosti: maks. 250 V (AC), 2,5 A, $\cos \phi = 1$
 - Pragovna vrednost: podana s senzorjem.
 - Stanje sprožitve: Ko je dosežena pragovna vrednost, izklopite črpalko!

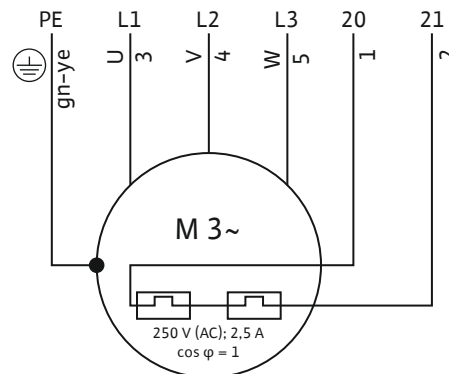


Fig. 5: Priključni načrt 3~motor

Številka žile	Oznaka	Sponka
1	20	WSK
2	21	WSK
3	U	L1
4	V	L2
5	W	L3
Zelena/rumena (gn-ye)	Ozemljitev	PE

6 Zagon



NEVARNOST

Smrtna nevarnost zaradi električnega toka v pohodnih bazenih!

Če se v črpanem mediju zadržujejo ljudje, črpalke ne zaganjajte. V primeru napake lahko električni udar povzroči smrt! Črpalko vklopite šele, ko v črpanem mediju ni več ljudi.



OBVESTILO

Preverite dotočno količino!

Maksimalen dotočni pretok mora biti manjši od maksimalnega pretoka črpalke. Če je dotočna količina večja, črpalka ne more izčrpati nastalega pretoka. Jašek se lahko preljuje!

6.1 Pred vklopom

Pred vklopom preverite naslednje točke:

- Je električni priklop izveden v skladu s predpisi?
- Je priključni kabel varno položen?
- Se lahko plovno stikalo prosto premika?

- Je temperatura črpanega medija upoštevana?
- Je potopna globina upoštevana?
- Sta tlačni vod in jašek brez usedlin?
- So vsi zaporni zasuni v tlačnem vodu odprti?

6.2 Vklop in izklop

Črpalka z vtikačem, brez plovnega stikala

1. Vtikač priključite v vtičnico.
 - ▶ Črpalka se vklopi.
1. Vtikač izvlecite iz vtičnice.
 - ▶ Črpalka se izklopi.

Črpalka z vtikačem in plovnim stikalom

1. Vtikač priključite v vtičnico.
 - ▶ Črpalka je pripravljena na obratovanje. Črpalka se samodejno vklopi in izklopi, odvisno od nivoja polnjenja.

Črpalka s prostim koncem kabla (brez vtikača)

Črpalko vklopite in izklopite z ločenim krmiljem. Za več podrobnosti preberite navodila za vgradnjo in obratovanje krmilja.

6.3 Testno delovanje

Če je črpalka nameščena fiksno (npr. zbiralnik za odplake, prelivni jašek), izvedite testno delovanje. S testnim delovanjem preverite naslednje točke:

- Splošni pogoji (dotočna količina, preklopne točke)
- Smer vrtenja (pri 3~-motorjih)

Testno delovanje mora vključevati tri cikle črpanja.

1. Poplavljanje jaška: Odprite dotok.

OPOMBA! Potrebno dotočno količino za testno delovanje se lahko simulira tudi prek drugega vodnega vira.
2. Dosežen vklopni nivo: Črpalka se zažene.
3. Dosežen izklopni nivo: črpalka se zaustavi.
4. Ponovite še dva postopka črpanja.
 - ▶ Če so tri postopki črpanja potekali brez težav, je poskusno delovanje zaključeno.

OPOMBA! Če se črpalke ne zažene enkrat na teden, testno delovanje ponavljajte mesečno.

6.4 Med obratovanjem

POZOR

Suhi tek črpalke je prepovedan!

Obratovanje črpalke brez črpanega medija (suhi tek) je prepovedano. Ko je dosežen nivo preostale vode, izklopite črpalko. Suhi tek lahko uniči tesnilo in vodi do totalne škode črpalke.

Preverite naslednje točke:

- Dotočna količina ustreza pretoku črpalke.
- Plovno stikalo deluje pravilno.
- Priključni kabel ni poškodovan.
- Črpalka je brez usedlin in zaskorjenja.

7 Zaustavitev

Pri zaustavitvi se črpalka loči od električnega omrežja, vendar pa ostane vgrajena. Na ta način ostane črpalka ves čas pripravljena za obratovanje.

- ✓ Da črpalko zaščitite pred zmrzaljo in ledom, mora biti vedno povsem potopljena v črpanem mediju.
 - ✓ Maks. temperatura črpanega medija: +3 °C (+37 °F)
 - ✓ Najm. temperatura okolice: +3 °C (+37 °F)
1. Črpalko ločite od električnega omrežja:
 - Povlecite vtikač.
 - Izklopite glavno stikalo na stikalni napravi.
 2. Zaprite dotok.
 - ▶ Črpalka ne obratuje.

Če črpalka po zaustavitvi ostane montirana, potem je treba upoštevati naslednje točke:

- Pogoje za zaustavitev je treba zagotoviti za celotno obdobje zaustavitve. Če teh pogojev ni mogoče zagotoviti, črpalko odstranite!
- Da preprečite zaskorjenje in zamašitve med daljšim obdobjem mirovanja, črpalko vsaka dva meseca vklopite za en potek črpanja. **POZOR! Postopek črpanja izvedite samo pod veljavnimi obratovalnimi pogoji. Suhi tek je strogo prepovedan! Neupoštevanje vodi do totalne škode črpalke!**

8 Demontaža



NEVARNOST

Nevarnost okužbe zaradi zdravju škodljivih medijev!



V stoječih vodah lahko nastanejo zdravju škodljive klice. Če obstaja nevarnost nastajanja klic, upoštevajte naslednje točke:



- Zagotovite zadostno prezračevanje.
- Nosite masko za zaščito dihal, npr. Polovična maska 3M serija 6000 s filtrom 6055 A2.
- Izdelek dezinficirajte.

- Nosite varovalno opremo!
- Deli ohišja se glede način in trajanje obratovanja segrejejo čez 40 °C (104 °F).
 - Proizvod primite le za ročaj za nošenje.
 - Pustite proizvod, da se ohladi.
- Proizvod temeljito očistite.

8.1 Stacionarna mokra montaža

- ✓ Črpalko izklopite.
 - ✓ Dotok je blokiran.
1. Blokirate tlačni vod.
 2. Opremo za dviganje pritrdite na držaj.
 3. Počasi dvignite črpalko in jo prek cevni vodil dvignite iz obratovalnega prostora. **POZOR! Priključnega kabla ne poškodujte! Pri dviganju priključni kabel ohranajte rahlo napet!**
 4. Priključni kabel zvijte in ga pritrdite na motor.
 - Ne upogibajte ga.
 - Ne stiskajte ga.
 - Upoštevajte polmer upogibanja.

- Črpalko temeljito očistite (glejte točko »Čiščenje in razkuževanje«).

8.2 Prenosna mokra montaža

- ✓ Črpalka ne obratuje.
 - ✓ Dotok je blokiran.
- Priključni kabel zvijte in ga pritrdite na motor.
 - Ne upogibajte ga.
 - Ne stiskajte ga.
 - Upoštevajte polmer upogibanja.
 - Tlačno gibko cev odstranite s tlačnega priključka.
 - Črpalko dvignite iz obratovalnega prostora.
POZOR! Priključnega kabla ne poškodujte! Pri odlaganju pazite na priključni kabel!
 - Črpalko temeljito očistite (glejte točko »Čiščenje in razkuževanje«).

9 Čiščenje

- Nosite varovalno opremo!
Varovalna oprema preprečuje stik z zdravju škodljivimi klicami in razkužilom.
- Če uporabljate razkužilo, upoštevajte navodila proizvajalca!
 - Varovalno opremo nosite v skladu z navodili proizvajalca! V primeru dvoma se posvetujte s specializiranim trgovcem.
 - Vse osebe poučite o razkužilu in pravilnem ravnanju z njim!
- Vodo za čiščenje speljite v kanal za odpadno vodo.

9.1 Čiščenje črpalke



OPOZORILO

Nevarnost telesnih poškodb zaradi sekača!

Sekači so izredno ostri. Obstaja nevarnost ureznin!

- Nikoli se ne dotikajte sekača!
- Proizvod vedno nosite za držaj!
- Pri uporabi izdelka vedno nosite zaščitne rokavice (uvex phynomic wet)!

- ✓ Črpalka je bila odstranjena.
 - ✓ Na voljo je dezinfekcijsko sredstvo.
- Vtikač ali prost konec kabla vodotesno zapakirajte.
 - Črpalko in kabel sperite pod čisto tekočo vodo.
 - Za čiščenje notranjega prostora črpalke speljite vodni curek skozi tlačni priključek navznoter.
 - Priključne dele, kot je tlačna gibka cev, sperite s čisto tekočo vodo.
 - Ostanke umazanije na tleh sperite v kanal za odpadno vodo.
 - Počakajte, da se črpalka posuši.
 - Vtikač ali prost konec kabla očistite z vlažno krpo!
 - ▶ Črpalka je očiščena. Črpalko zapakirajte in shranite.

10 Vzdrževanje

- Nosite varovalno opremo!
- Izvajajte samo vzdrževalna dela, ki so opisana v teh navodilih za vgradnjo in obratovanje.
- Vzdrževalna dela izvajajte na čistem, suhem in dobro razsvetljenem prostoru.

- Uporabljati se smejo samo originalni deli proizvajalca. V primeru uporabe neoriginalnih delov proizvajalec ne prevzema nikakršne odgovornosti.
- Puščanje črpanega medija in obratovalnega sredstva je treba takoj prestreči.
- Obratovalna sredstva odstranite na certificiranih zbirnih mestih.

10.1 Obratovalna sredstva

- Polnilna količina: 220 ml (7,4 US.fl.oz.)
- Interval za menjavo olja: 720 obratovalnih ur ali 1x na leto
- Vrste olja:
 - ExxonMobile: Marcol 52
 - ExxonMobile: Marcol 82
 - Total: Finavestan A 80 B (certifikat NSF-H1)

10.2 Menjava olja

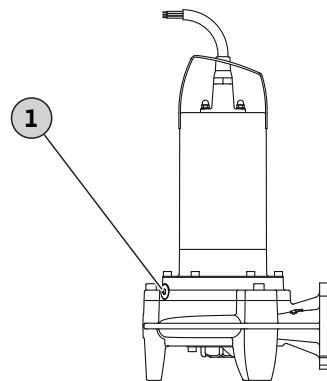


Fig. 6: Menjava olja v tesnilni komori

1	Zaporni vijak tesnilne komore
---	-------------------------------

- ✓ Zaščitne rokavice oblečene!
 - ✓ Črpalka je bila odstranjena, očiščena in po potrebi razkužena.
 - ✓ Na voljo je zbiralnik, ki je odporen na olje in ga je mogoče zapreti.
- Črpalko prečno odložite na trdno podlago. Zaporni vijak kaže navzgor.
 - Črpalko zavarujte pred padcem ali drsenjem!
 - Počasi izvijte zaporni vijak.
 - Zbiralnik namestite pod črpalko.
 - Izpuščanje olja: črpalko obračajte, dokler odprtina ne kaže navzdol.
 - Preverjanje olja: Če se v olju nahajajo kovinski delci, obvestite servisno službo!
 - Črpalko obračajte, dokler odprtina ponovno ne kaže navzgor.
 - Nalivanje olja: Olje nalijte skozi odprtino.
 - ⇒ Upoštevajte podatke o vrsti in količini olja!
 - Očistite zaporni vijak, nanj namestite nov tesnilni obroč in ga do konca privijte.

10.3 Generalni remont

Po 1500 obratovalnih urah naj črpalko preveri servisna služba. Vse sestavne dele je treba pregledati glede obrabe, poškodovane dele je treba zamenjati.

11 Napake, vzroki in odpravljanje

Črpalka ne deluje ali se čez kratek čas izklopi

- Prekinitev električnega napajanja

- ⇒ Preverite električno priključitev črpalke.
 - ⇒ Električar naj preveri varovalke/zaščitno stikalo diferenčnega toka.
2. Termični nadzor motorja se je sprožil.
 - ⇒ Počakajte, da se črpalka ohladi, črpalka se samodejno zažene.
 - ⇒ Črpalka se prepogosto vklopi/izklopi. Preverite obratovalni cikel plovnega stikala.
 - ⇒ Temperatura črpanega medija je previsoka. Preverite temperaturo, po potrebi uporabite drugo črpalko.
 3. V sesalnem nastavku/sesalni košari/tekaču se je nabral pesek ali je zamašen/-a
 - ⇒ Črpalko izklopite, demontirajte in očistite.
 4. Plovno stikalo ne deluje
 - ⇒ Plovna stikala se morajo prosto premikati!

Črpalka se zažene, ampak ne črpa

1. Tlačni vod/izpustna cev je zamašen
 - ⇒ Sperite tlačni vod.
 - ⇒ Sperite tlačno gibko cev.
 - ⇒ Odstranite pregibna mesta v tlačni gibki cevi.
2. Protipovratni ventil je umazan
 - ⇒ Črpalko izklopite, demontirajte in tlačni priključek očistite.
 - ⇒ Zamenjajte poškodovan protipovratni ventil.
3. Vodostaj je prenizek
 - ⇒ Preverite dotok.
 - ⇒ Črpalka črpa pregloboko. Preverite obratovalni cikel plovnega stikala.
4. V sesalnem nastavku/sesalni košari se je nabral pesek ali je zamašen/-a
 - ⇒ Črpalko izklopite, demontirajte in očistite.
5. V črpalki/tlačnem vodu je zrak
 - ⇒ Črpalko narahlo nagnite, zrak lahko uhaja
 - ⇒ V tlačni vod namestite odzračevalno napravo.

Črpalka deluje, pretok se zmanjšuje

1. Tlačni vod/izpustna cev je zamašen
 - ⇒ Sperite tlačni vod.
 - ⇒ Sperite tlačno gibko cev.
 - ⇒ Odstranite pregibna mesta v tlačni gibki cevi.
2. V sesalnem nastavku/sesalni košari se je nabral pesek ali je zamašen/-a
 - ⇒ Črpalko izklopite, demontirajte in očistite.
3. V črpalki/tlačnem vodu je zrak
 - ⇒ Črpalko narahlo nagnite, zrak lahko uhaja
 - ⇒ V tlačni vod namestite odzračevalno napravo.
4. Znaki obrabe
 - ⇒ Obvestite servisno službo.

Servisna služba

Če vam tukaj navedene točke ne pomagajo pri odpravi napake, se obrnite na servisno službo. Ob uporabi storitev servisne službe lahko nastanejo stroški! Točne informacije o tem vam posreduje servisna služba.

12 Nadomestni deli

Naročanje nadomestnih delov opravite pri servisni službi. Da bi se izognili potrebi po dodatnih vprašanjih in napakam pri naročanju, vedno navedite serijsko številko ali številko artikla. **Pridržujemo si pravico do tehničnih sprememb!**

13 Odstranjevanje

13.1 Podatki o zbiranju rabljenih električnih in elektronskih izdelkov

Pravilno odstranjevanje in primerno recikliranje tega proizvoda preprečuje okoljsko škodo in nevarnosti za zdravje ljudi.



OBVESTILO

Odstranjevanje skupaj z gospodinjskimi odpadki ni dovoljeno!

V Evropski uniji se lahko ta simbol pojavi na proizvodu, embalaži ali na priloženih dokumentih. To pomeni, da zadevnih električnih in elektronskih proizvodov ni dovoljeno odlagati skupaj z gospodinjskimi odpadki.

Za pravilno obdelavo, recikliranje in odstranjevanje zadevnih izrabljenih proizvodov upoštevajte naslednja priporočila:

- Izdelke odlagajte le v za to predvidene in pooblaščen zbirne centre.
- Upoštevajte lokalno veljavne predpise!

Podatke o pravilnem odstranjevanju lahko dobite v lokalni skupnosti, na najbližjem odlagališču odpadkov ali pri trgovcu, pri katerem je bil proizvod kupljen. Dodatne informacije o recikliranju najdete na strani www.wilo-recycling.com.

13.2 Olje



OPOZORILO

Nevarnost okoljskih in zdravstvenih škod zaradi napačnega odstranjevanja olj!

Olje je okolju in zdravju škodljivo! Olja ne zavržite med gospodinjske odpadke ali v kanalizacijo! Olje zberite v posodo, ki je odporna na olje in jo je mogoče zapreti, in ga oddajte na certificiranem zbirnem mestu.





wilo



Local contact at
www.wilo.com/contact

Pioneering for You

WILO SE
Wilopark 1
44263 Dortmund
Germany
T +49 (0)231 4102-0
T +49 (0)231 4102-7363
wilo@wilo.com
www.wilo.com