

## Wilo-Rexa PRO-S03



**uk** Інструкція з монтажу та експлуатації



Rexa PRO-S  
<http://qr.wilo.com/415>



Rexa PRO  
<https://qr.wilo.com/772>

## Зміст

<b>1 Загальні положення.....</b>	<b>4</b>	8.1 Кваліфікація персоналу.....	26
1.1 Про цю інструкцію .....	4	8.2 Обов'язки керуючого.....	26
1.2 Авторське право.....	4	8.3 Виведення з експлуатації .....	27
1.3 Право на внесення змін .....	4	8.4 Демонтаж .....	27
1.4 Відмова від гарантійних зобов'язань та відповідальності .....	4	<b>9 Поточний ремонт .....</b>	<b>29</b>
<b>2 Безпека.....</b>	<b>4</b>	9.1 Кваліфікація персоналу.....	29
2.1 Позначення вказівок з техніки безпеки .....	4	9.2 Обов'язки керуючого.....	29
2.2 Кваліфікація персоналу.....	6	9.3 Робоча рідина .....	29
2.3 Засоби індивідуального захисту .....	6	9.4 Інтервали техобслуговування.....	29
2.4 Електричні роботи.....	7	9.5 Заходи з технічного обслуговування .....	30
2.5 Контрольні прилади.....	7	9.6 Ремонтні роботи .....	33
2.6 Середовища, небезпечні для здоров'я .....	8	<b>10 Несправності, їх причини та усунення .....</b>	<b>34</b>
2.7 Транспортування .....	8	<b>11 Запасні частини.....</b>	<b>37</b>
2.8 Застосування підйомних пристроїв.....	8	<b>12 Видалення відходів .....</b>	<b>37</b>
2.9 Монтажні роботи/роботи з демонтажу .....	9	12.1 Мстила та мастильні матеріали .....	37
2.10 Під час експлуатації .....	9	12.2 Захисний одяг.....	37
2.11 Очищення та дезінфекція.....	10	12.3 Інформація про збирання відпрацьованих електричних та електронних виробів .....	37
2.12 Роботи з технічного обслуговування .....	10	<b>13 Додаток.....</b>	<b>38</b>
2.13 Робоча рідина .....	10	13.1 Крутні моменти .....	38
2.14 Обов'язки керуючого .....	11	13.2 Експлуатація з частотним перетворювачем.....	38
<b>3 Транспортування та зберігання.....</b>	<b>11</b>	13.3 Ех-сертифікат для введення в експлуатацію.....	39
3.1 Поставка.....	11		
3.2 Транспортування .....	11		
3.3 Зберігання .....	12		
<b>4 Застосування/використання.....</b>	<b>13</b>		
4.1 Використання за призначенням.....	13		
4.2 Використання не за призначенням .....	13		
<b>5 Опис виробу .....</b>	<b>13</b>		
5.1 Опис .....	14		
5.2 Матеріали .....	14		
5.3 Технічні характеристики.....	14		
5.4 Типовий код.....	15		
5.5 Експлуатація у вибухонебезпечній атмосфері.....	15		
5.6 Комплект постачання .....	16		
5.7 Додаткове приладдя .....	16		
<b>6 Установка та електричне підключення .....</b>	<b>16</b>		
6.1 Кваліфікація персоналу.....	16		
6.2 Види встановлення.....	16		
6.3 Обов'язки керуючого.....	16		
6.4 Монтаж.....	16		
6.5 Електричне під'єднання.....	20		
<b>7 Введення в дію .....</b>	<b>23</b>		
7.1 Кваліфікація персоналу.....	24		
7.2 Обов'язки керуючого.....	24		
7.3 Контроль напрямку обертання для трифазного струму.....	24		
7.4 Експлуатація у вибухонебезпечній атмосфері.....	24		
7.5 Перед вмиканням .....	24		
7.6 Вимкнення та ввімкнення .....	25		
7.7 Під час експлуатації .....	25		
<b>8 Виведення з експлуатації / демонтаж.....</b>	<b>26</b>		

## 1 Загальні положення

### 1.1 Про цю інструкцію

Ця інструкція є складовою виробу. Дотримання інструкції є передумовою для правильного поводження та використання:

- Перед виконанням будь-яких робіт ретельно прочитати інструкцію.
- Інструкція завжди має бути доступною.
- Дотримуватися всіх вказівок щодо виробу.
- Дотримуватися позначень на виробі.

Мова оригінальної інструкції з експлуатації — німецька. Решта мов цієї інструкції є перекладами оригінальної інструкції з монтажу та експлуатації.

### 1.2 Авторське право

WILO SE © 2024

Передавання, а також розмноження цього документа, перероблення та розголошення його змісту заборонено, якщо немає чітко висловленої згоди. Порушення авторського права переслідується законом. Усі права застережено.

### 1.3 Право на внесення змін

Wilo залишає за собою право змінювати наведені дані без попередження та не несе відповідальності за технічні неточності та/або пропускання. Використовувані малюнки можуть відрізнятися від оригіналу та призначені виключно для схематичного представлення виробу.

### 1.4 Відмова від гарантійних зобов'язань та відповідальності

Wilo не несе гарантійних зобов'язань або відповідальності у таких випадках:

- неякісний розрахунок параметрів через помилкові або неправильні дані від керуючого або замовника;
- недотримання цієї інструкції;
- застосування не за призначенням;
- неналежне зберігання або транспортування;
- помилки монтажу або демонтажу;
- неналежне технічне обслуговування;
- недозволений ремонт;
- неналежна основа для встановлення;
- хімічний, електричний або електромеханічний впливи;
- зношення.

## 2 Безпека

Ця глава містить основні вказівки щодо окремих етапів життєвого циклу виробу. Нехтування цими вказівками може спричинити наведене далі.

- Небезпеку для людей.
- Небезпеку для довкілля.
- Матеріальні збитки.
- Втрату права на відшкодування збитків.

### 2.1 Позначення вказівок з техніки безпеки

У цій інструкції з монтажу та експлуатації використовуються правила техніки безпеки для уникнення пошкоджень майна та травмування персоналу. Такі правила техніки безпеки наведені різним чином:

- Правила техніки безпеки для уникнення пошкоджень персоналу починаються з сигнального слова, мають перед цим словом відповідний **СИМВОЛ** та сірий фон.



#### НЕБЕЗПЕКА

##### Вид та джерело небезпеки!

Наслідки небезпеки та інструкції щодо її уникнення.

- Правила техніки безпеки для уникнення пошкоджень майна починаються з сигнального слова та наводяться **без** символу.

## ОБЕРЕЖНО

### Вид та джерело небезпеки!

Прояв або інформація.

### Сигнальні слова

- **НЕБЕЗПЕКА!**

Нехтування призводить до смерті або тяжких травм!

- **ПОПЕРЕДЖЕННЯ!**

Нехтування може призвести до (дуже тяжких) травм!

- **ОБЕРЕЖНО!**

Нехтування може призвести до матеріальних збитків, можливе повне пошкодження.

- **ВКАЗІВКА!**

Корисна вказівка щодо використання виробу

### Розмітки тексту

✓ Передумова

1. Робочий етап / перелік

⇒ Вказівка/інструкція

▶ Результат

### Позначення перехресних посилань

Назву глави або таблиці наведено в лапках « ». Номер сторінки наведено в квадратних дужках [ ].

### Символи

У цій інструкції використовуються наведені нижче символи.



Небезпека через електричну напругу



Небезпека через бактеріальне зараження



Небезпека вибуху



Небезпека через вибухонебезпечну атмосферу



Небезпека пошкодження рук (затискання, поріз)



Попередження про гарячі поверхні



Загальний попереджувальний символ



Дотримуйтеся інструкцій



Корисна вказівка

## 2.2 Кваліфікація персоналу

- Персонал пройшов інструктаж із чинних місцевих правил запобігання нещасним випадкам.
- Персонал прочитав і зрозумів інструкцію з монтажу та експлуатації.
- Роботи з електрообладнанням: кваліфікований електрик. Особа, яка має відповідну спеціальну освіту, знання та досвід і може розпізнавати пов'язані з електрикою небезпеки й уникати їх.
- Роботи з монтажу/демонтажу: кваліфікований фахівець із технології очищення стічних вод  
Кріплення та система трубопроводів при мокрому та сухому встановленні, підйомні пристрої, базові знання установок для відведення стічної води
- Роботи з технічного обслуговування: кваліфікований фахівець із технології очищення стічних вод  
Застосування/утилізація використовуваних робочих середовищ, базові знання в машинобудуванні (монтаж/демонтаж)
- Підйомні роботи: кваліфікований фахівець з обслуговування підйомних механізмів  
Підйомні пристрої, пристрої кріплення, точки кріплення

### Діти та особи з обмеженими можливостями

- Особи молодші 16 років: застосування виробу заборонено.
- Особи молодші 18 років: під час застосування виробу під наглядом (керівника)!
- Особам з обмеженими фізичними, сенсорними чи психічними можливостями: застосування виробу заборонено!

## 2.3 Засоби індивідуального захисту

Використання передбачених засобів захисту — це мінімальна вимога. Дотримуйтеся вимог внутрішнього розпорядку.

### Засоби захисту: транспортування, монтаж та демонтаж

- Захисне взуття: Клас захисту S1 (Uvex 1 sport S1)
- захисні рукавиці (EN 388): 4X42C (uvex C500 wet)
- захисний шолом (EN 397): відповідно до стандарту, захист від впливу бокової деформації (uvex rheos) (якщо використовуються підйомні пристрої)

### Засоби захисту: очисні роботи

- захисні рукавиці (EN ISO 374-1): 4X42C + тип A (uvex protector chemical NK2725B);

- захисні окуляри (EN 166): (uvex skyguard NT)
  - Позначення оправ: W 166 34 F CE.
  - Позначення скелець: 0-0,0\* W1 FK CE.
  - \* Ступінь захисту відповідно до EN 170 цих робіт не стосується.
- фільтрувальна захисна маска (EN 149): Респіратор 3М серії 6000 з фільтром 6055 A2

#### **Рекомендації щодо артикулів**

Зазначені в дужках фірмові вироби не є обов'язковими.

Вироби інших компаній також можна застосовувати.

Передумовою є відповідність зазначеним нормам.

Компанія WILO SE не несе відповідальність за відповідність названих виробів зазначеним нормам.

## **2.4 Електричні роботи**

- Роботи з електрообладнанням доручайте тільки електрику.
- Від'єднайте виріб від електромережі та заблокуйте від несанкціонованого повторного увімкнення.
- Під час приєднання до електромережі дотримуйтеся місцевих приписів.
- Дотримуйтеся вимог місцевої енергетичної компанії.
- Персонал пройшов інструктаж щодо виконання електричного під'єднання.
- Персонал пройшов інструктаж щодо можливостей вимкнення виробу.
- Дотримуйтеся технічних даних, наведених у цій інструкції з монтажу та експлуатації та на заводській табличці.
- Заземліть виріб.
- Дотримуйтеся приписів щодо під'єднання до електричного розподільного пристрою.
- У разі використання електронних пускових схем (наприклад, пристрою плавного пуску або частотного перетворювача) дотримуйтеся приписів щодо електромагнітної сумісності. Якщо необхідно, слід ужити спеціальних заходів (наприклад, екранований кабель, фільтр тощо).
- Замініть дефектні з'єднувальні кабелі. Звертайтеся за консультацією до сервісного центру.

## **2.5 Контрольні прилади**

На місці встановлення слід установити наведені нижче контрольні прилади.

#### **Запобіжний вимикач**

- Потужність і комутаційна характеристика запобіжних вимикачів визначаються в залежності від номінального струму під'єданого виробу.
- Дотримуйтеся місцевих приписів.

### Захисний вимикач двигуна

- Виріб без штекера: потрібно встановити захисний вимикач двигуна!  
Мінімальними вимогами є термореле/захисний вимикач двигуна з компенсацією температурних впливів, диференційний вимикач і блокування повторного ввімкнення згідно з місцевими приписами.
- Чутливі електромережі: за потреби слід установити додаткові захисні прилади (наприклад, реле перенапруги, реле заниженої напруги або реле випадання фаз тощо).

### Запобіжний вимикач в електромережі (RCD)

- Установлюйте запобіжний вимикач в електромережі (RCD) відповідно до приписів місцевої енергетичної компанії.
- Якщо люди можуть контактувати з виробом та електропровідними рідинами, встановіть запобіжний вимикач в електромережі (RCD).

## 2.6 Середовища, небезпечні для здоров'я

В стічних або стоячих водах з'являються мікроорганізми, небезпечні для здоров'я. Існує небезпека бактеріального зараження.

- Використовувати засоби захисту!
- Після демонтажу ретельно очистити та продезінфікувати виріб!
- Усі особи мають пройти інструктаж стосовно перекачуваного середовища та створюваних ним небезпек!

## 2.7 Транспортування

- На місці застосування дотримуйтесь чинного законодавства та приписів щодо безпеки праці й запобігання нещасним випадкам.
- Переносити виріб тільки за ручку!

## 2.8 Застосування підйомних пристроїв

Якщо застосовуються підйомні пристрої (підіймач, кран, ланцюгова таль тощо), додержуйтесь наведених далі вимог.

- Носити захисний шолом згідно з EN 397.
- Додержуватись приписів щодо використання підйомних пристроїв.
- Професійно правильне застосування підйомних пристроїв на відповідальності керуючого.
- **Пристрої кріплення**
  - Використовуйте лише офіційно дозволені та допущені до експлуатації пристрої кріплення.
  - Пристрій кріплення вибирайте відповідно до точки кріплення.
  - Закріплюйте пристрій кріплення в точці кріплення відповідно до місцевих приписів.
- **Підйомний пристрій**



- Перед застосуванням перевірте бездоганність функціонування.
- Достатня вантажопідйомність.
- Забезпечте від час використання стійке положення.
- **Процес підймання**
  - Переконайтеся, що виріб під час підймання та опускання не заклинює.
  - Не перевищуйте макс. допустиму вантажопідйомність!
  - Якщо потрібно (наприклад, якщо закрито огляд), залучайте для координування дій другу особу.
  - Жодна особа не має перебувати під підвишеним вантажем.
  - Не переміщуйте вантажі над робочими майданчиками, на яких перебувають люди.

## 2.9 Монтажні роботи/ роботи з демонтажу

- На місці застосування дотримуйтесь чинного законодавства та приписів щодо безпеки праці й запобігання нещасним випадкам.
- Від'єднайте виріб від електромережі та заблокуйте від несанкціонованого повторного увімкнення.
- Усі частини, які обертаються, мають бути зупинені.
- Забезпечте достатню вентиляцію закритих приміщень.
- Під час виконання робіт у закритих приміщеннях необхідна присутність другого робітника для підстрахування.
- У закритих приміщеннях або спорудах можливе скупчення отруйних або задушливих газів. Вжити захисних заходів згідно з правилами внутрішнього розпорядку, наприклад, мати при собі сигналізатор газу.
- Ретельно очистіть виріб.
- Якщо виріб використовувався в небезпечному для здоров'я середовищі, продезінфікуйте його!

## 2.10 Під час експлуатації

- Позначити й обгородити робочу зону.
- Під час експлуатації робоча зона має бути вільною від людей.
- Виріб вмикається та вимикається за допомогою окремих засобів керування залежно від процесу. Після збоїв електроживлення виріб може вмикатись автоматично.
- Якщо електродвигун підіймається над поверхнею рідини, корпус двигуна може нагріватися до температури, що перевищує +40 °C (+104 °F).
- Про будь-які несправності або аномалії негайно повідомляти відповідальній особі.
- У разі виявлення дефектів негайно вимкніть виріб.
- Забороняється триматися за всмоктуючий патрубок. Частини, що обертаються, можуть призводити до защемлення та відсічення кінцівок.

- Відкрийте всі засувки в підвідному й напірному трубопроводі.
- Забезпечте мінімальний рівень перекриття водою за допомогою системи захисту від сухого ходу.
- Звуковий тиск залежить від багатьох факторів (встановлення, робоча точка...). Відповідно до умов експлуатації вимірюйте фактичний рівень шуму. При рівні шуму вище 85 дБА слід використовувати засоби захисту органів слуху. Позначити робочу зону!

### 2.11 Очищення та дезінфекція

- Якщо використовується засіб для дезінфекції, користуватися засобами захисту відповідно до вказівок виробника.
- Весь персонал повинен бути проінформований стосовно засобу для дезінфекції та правильного поводження з ним!

### 2.12 Роботи з технічного обслуговування

- Від'єднайте виріб від електромережі та заблокуйте від несанкціонованого повторного увімкнення.
- Ретельно очистіть виріб.
- Якщо виріб використовувався в небезпечному для здоров'я середовищі, продезінфікуйте його!
- Виконуйте роботи з технічного обслуговування в чистому, сухому й добре освітленому місці.
- Виконуйте лише роботи з технічного обслуговування, зазначені в цій інструкції з монтажу та експлуатації.
- Використовуйте лише оригінальні запчастини від виробника. Застосування інших запчастин, відмінних від оригінальних, звільняє виробника від будь-якої відповідальності.
- Перекачувані середовища та робочі рідини, які протікають внаслідок негерметичності, слід негайно зібрати та утилізувати відповідно до чинних місцевих директив.

### 2.13 Робоча рідина

Використовуються наведені далі білі мастила.

- ExxonMobile: Marcol 52.
- ExxonMobile: Marcol 82.

#### Загальні вказівки

- Негайно зібрати рідини в місцях протікання.
- У випадку великого протікання проінформувати сервісний центр.
- Якщо ущільнення має дефект, мастило потрапляє в перекачуване середовище.

#### Надання першої допомоги

- **Контакт зі шкірою**
  - ретельно промити ділянки шкіри водою та милом.
  - У разі подразнення шкіри звернутися до лікаря.

- У разі контакта з відкритими ділянками шкіри звернутися до лікаря.
- **Контакт з очами**
  - зняти контактні лінзи.
  - Ретельно промити очі водою.
  - У разі подразнення очей звернутися до лікаря.
- **Вдихання**
  - Видалити з зони контакту.
  - Забезпечити циркуляцію повітря.
  - У разі подразнення дихальних шляхів, відчутті запаморочення або нудоти негайно звернутися до лікаря.
- **Ковтання**
  - **Негайно** звернутися до лікаря.
  - **Не** викликати блювання.

## 2.14 Обов'язки керуючого

- Надати персоналу інструкцію з монтажу та експлуатації зрозумілою йому мовою.
- Забезпечити необхідне навчання персоналу для виконання зазначених робіт.
- Надати засоби захисту. Слідкуйте, щоб персонал працював у засобах захисту.
- Наявні на виробі таблички з попередженнями та вказівками утримувати постійно в придатному для читання стані.
- Провести інструктаж персоналу щодо принципу функціонування установки.
- Обладняйте небезпечні деталі в установці захистом від контакту, встановленим на місці.
- Позначити й обгородити робочу зону.
- Виміряти рівень шуму. У разі рівня шуму вище 85 дБА слід використовувати засоби захисту органів слуху. Позначити робочу зону!

## 3 Транспортування та зберігання

### 3.1 Поставка

- Після надходження виробу його потрібно негайно перевірити на наявність недоліків (пошкодження, комплектність).
- Наявні недоліки зазначте в транспортних документах!
- Про всі недоліки повідомити транспортному підприємству або виробнику в день отримання.
- Претензії, висунути пізніше, уже не можуть бути задоволені.

### 3.2 Транспортування

#### **ОБЕРЕЖНО**

##### **Намочені упаковки можуть розірватися!**

Незафіксований виріб може впасти на землю та пошкодитися. Слід обережно підняти намочене пакування та негайно його замінити!

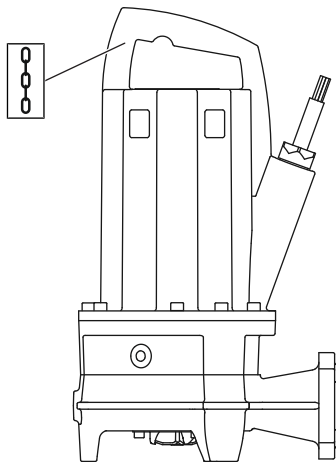


Fig. 1: Точка кріплення

### 3.3 Зберігання

- Використовувати засоби захисту! Дотримуватися правил внутрішнього розпорядку.
  - Захисні рукавиці: 4X42C (uvex C500 wet).
  - Захисне взуття: Клас захисту S1 (Uvex 1 sport S1)
- Переносити насос за ручку.
- Захистити під'єднувальний кабель від потрапляння води. Не занурювати встановлений штекер в перекачуване середовище.
- Щоб запобігти пошкодженню насоса під час транспортування, додаткову упаковку слід знімати тільки на місці застосування.
- Використаний насос надійно упаковувати в міцні на розрив і достатньо великі пластикові мішки, які виключають витікання з них.



#### НЕБЕЗПЕКА

##### Небезпека через середовища, небезпечні для здоров'я!

Небезпека через бактеріальне зараження!

- Після демонтажу насоса продезінфікуйте його.
- Дотримуйтеся правил внутрішнього розпорядку!



#### ПОПЕРЕДЖЕННЯ

##### Небезпека травмування гострими крайками на різальному пристрої!

Ріжучий механізм має надзвичайно гострі крайки. Крім того, гострі краї можуть сформуватися на всмоктувальному патрубку. Існує небезпека порізів.

- Використовуйте захисні рукавиці!
- Не доторкайтеся до ріжучого механізму!

#### ОБЕРЕЖНО

##### Бракований ріжучий механізм через навколишні предмети!

Тверді предмети можуть пошкодити ріжучий механізм! Протягом монтажу приділяти увагу тому, щоб ріжучий механізм не зазнавав ударів від інших предметів.

#### ОБЕРЕЖНО

##### Тяжкі пошкодження через проникнення вологи

Потрапляння вологи у під'єднувальний кабель пошкоджує кабель і насос. Ніколи не занурюйте кінці під'єднувального кабелю в рідину та надійно закривайте їх під час зберігання.

- Необхідно надійно встановити насос (у вертикальному положенні) на твердій основі.
- Насос слід захистити від перекидання та зсування!
- Зберігати насос не довше одного року. Для зберігання довше одного року проконсультуйтеся із сервісним центром.
- Умови зберігання:
  - Максимально: від  $-15\text{ }^{\circ}\text{C}$   $+60\text{ }^{\circ}\text{C}$  (від  $+5$  до  $+140\text{ }^{\circ}\text{F}$ ), макс. вологість повітря: 90 %, без конденсації.

- рекомендовано: від +5 °C до +25 °C (від +41 °F до +77 °F), відносна вологість повітря: від 40 до 50 %.
- Захистити насос від прямого сонячного проміння. Екстремальна спека може призвести до пошкоджень!
- Не зберігайте насос у приміщеннях, де проводяться зварювальні роботи. Гази або випромінювання, що утворюються, можуть пошкодити виготовлені з еластомеру частини та покриття.
- Міцно закривайте всмоктувальний і напірний патрубки.
- Бережіть під'єднувальний кабель від перегинання та пошкодження. Дотримуйтеся радіуса згину!

## 4 Застосування/використання

### 4.1 Використання за призначенням

Для перекачування в промисловій сфері:

- Стічні води з фекаліями.
- Брудна вода (з невеликою кількістю піску)

#### Вимоги до стічних вод згідно з 12050

Насоси відповідають вимогам DIN EN 12050-1.

### 4.2 Використання не за призначенням



#### НЕБЕЗПЕКА

##### Вибух через подачу вибухонебезпечних середовищ!

При подачі легкозаймистих і вибухонебезпечних середовищ (наприклад, бензину, гасу тощо) у нерозбавленому вигляді існує небезпека смертельного травмування через можливий вибух!

- Насоси не розраховані на такі середовища.
- подача легкозаймистих і вибухонебезпечних середовищ заборонена.

Занурювальні насоси **не можна використовувати** для перекачування наведених далі рідин.

- Необроблені стічні води.
- питну воду.
- Перекачувані середовища, що містять тверді компоненти (наприклад: каміння, деревину, метал тощо).
- Перекачувані середовища, що містять велику кількість абразивних компонентів (наприклад: пісок, гравій).

Застосування за призначенням передбачає також дотримання цієї інструкції. Будь-яке застосування, крім вищезазначеного, вважається таким, що не відповідає призначенню.

## 5 Опис виробу

### 5.1 Опис

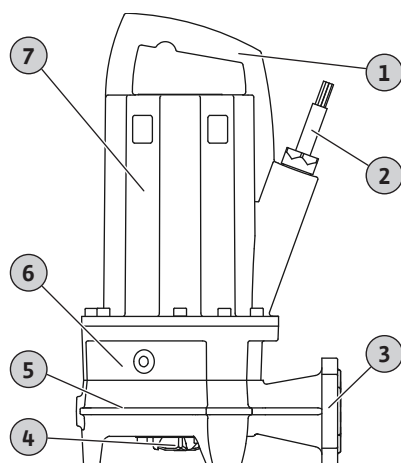


Fig. 2: Огляд

Насос із ріжучим механізмом, що передбачає повне затоплення, для стаціонарної та пересувної зануреної установки, працює в довготривалому режимі роботи.

1	Ручка/точка кріплення
2	Під'єднувальний кабель
3	Напірний патрубок
4	Ріжучий механізм
5	Корпус гідравліки
6	Корпус ущільнення
7	Корпус двигуна

#### Rexa PRO-S03 .../M .../O

Насос для відведення стічних вод із радіальним ріжучим механізмом з ефектом подвійних ножиць. Горизонтальний напірний патрубок з овальним і фланцевим з'єднанням. Корпус гідравліки та робоче колесо із сірого чавуну, ріжучий механізм із вулканізованої інструментальної сталі. Однофазний (1~) двигун із поверхневим охолодженням, термічним контролем двигуна й електродами для вимірювання вологості. Маслозаповнена камера ущільнень із двома ковзними торцевими ущільненнями. Корпус двигуна із сірого чавуну. Роз'ємний під'єднувальний кабель з конденсаторною коробкою та вільним кінцем кабелю. Агрегат у серійному вибухозахищеному виконанні.

#### Rexa PRO-S03 .../T .../O

Насос для відведення стічних вод із радіальним ріжучим механізмом з ефектом подвійних ножиць. Горизонтальний напірний патрубок з овальним і фланцевим з'єднанням. Корпус гідравліки та робоче колесо із сірого чавуну, ріжучий механізм із вулканізованої інструментальної сталі. Трифазний (3~) двигун із поверхневим охолодженням, термічним контролем двигуна й електродами для вимірювання вологості. Маслозаповнена камера ущільнень із двома ковзними торцевими ущільненнями. Корпус двигуна із сірого чавуну. Роз'ємний під'єднувальний кабель із вільними кінцями. Агрегат у серійному вибухозахищеному виконанні.

### 5.2 Матеріали

- Корпус насоса: EN-GJL-250 (ASTM A48 Class 35/40B).
- Робоче колесо: EN-GJL-250 (ASTM A48 Class 35/40B)
- Ріжучий механізм: 1.4528/59 HRC (AISI 440B+Co)
- Корпус двигуна: EN-GJL-250 (ASTM A48 Class 35/40B)
- Вал:
  - До 2,5 кВт: 1.4401 (AISI 316)
  - Від 3,9 кВт: 1.4021 (AISI 420)
- Ущільнення зі сторони двигуна: C/MgSiO<sub>4</sub>
- Ущільнення зі сторони перекачуваного середовища: SiC/SiC.
- Ущільнення статичне: NBR (нітрил)

### 5.3 Технічні характеристики

#### Загальна інформація

Дата виготовлення* [MFY]	Див. заводську табличку
Під'єднання до мережі [U/f]	Див. заводську табличку
Споживана потужність [P <sub>1</sub> ]	Див. заводську табличку
Номинальна потужність [P <sub>2</sub> ]	Див. заводську табличку
Макс. напір [H]	Див. заводську табличку
Макс. подача [Q]	Див. заводську табличку
Тип увімкнення [AT]	Пряме
Температура середовища [t]	3 – 40 °C (37 – 104 °F)
Температура середовища, короткочасно	60 °C (140 °F) на 3 хв
Клас захисту	IP68
Клас ізоляції [Cl.]	F, опціонально H
Число обертів [n]	Див. заводську табличку

Макс. частота ввімкнень	60/год
Довжина кабелю	10 м (33 фути)
Глибина занурення, макс.	20 м (66 футів)
<b>Режими роботи</b>	
У зануреному стані	S1
У незануреному стані	До 3,9 кВт: S2–30 хв; S3 25% від 5 кВт: S2 — 15 хв; S3 10 %
<b>Напірний патрубок</b>	
Фланцеве з'єднання	DN 32/40, PN 10; ANSI B16.1, Size 1.5, Class 125
Овальне з'єднання	36 мм
<b>Додаткове застосування</b>	
Вибухозахист	IECEX, ATEX, FM
Робота з частотним перетворювачем	Допускається

\* Дата виготовлення вказується відповідно до ISO 8601: JJJJww

- JJJJ — рік.
- W — скорочення для тижня.
- ww — календарний тиждень.

#### 5.4 Типовий код

Наприклад **Rexa PRO-S03-112A/21T011X540/O**

:

<b>Rexa</b>	Занурювальний насос для стічних вод
<b>PRO</b>	Конструктивний ряд
<b>S</b>	Ріжучий механізм
<b>03</b>	Номінальний внутрішній діаметр напірного патрубка: <ul style="list-style-type: none"> <li>• 03 = DN 32/40</li> <li>• 04 = DN 40/50</li> </ul>
<b>112</b>	Означення гідравліки
<b>A</b>	Ідентифікація виконання матеріалів і покриття
<b>2</b>	Кількість контактів
<b>1</b>	Клас ІЕ
<b>T</b>	Виконання під'єднання до мережі: <ul style="list-style-type: none"> <li>• M = однофазний струм (1~)</li> <li>• T = трифазний струм (3~)</li> </ul>
<b>11</b>	Значення/10 = номінальна потужність двигуна P <sub>2</sub> , кВт
<b>X</b>	Вибухозахищене виконання
<b>5</b>	Частота мережі: 5 = 50 Гц, 6 = 60 Гц
<b>40</b>	Ключ номінальної напруги
<b>O</b>	Електричне додаткове спорядження: <ul style="list-style-type: none"> <li>• O = з вільним кінцем кабелю</li> <li>• P = зі штекером</li> </ul>

#### 5.5 Експлуатація у вибухонебезпечній атмосфері

##### Документальне підтвердження ІЕСЕх

Насоси призначаються для застосування у вибухонебезпечних зонах.

- Група приладів: II.
- Категорія: 2, зона 1 та зона 2.

**Насоси не можна застосовувати в зоні 0.**

##### ATEX-допуск

Насоси призначаються для застосування у вибухонебезпечних зонах.

- Група приладів: II.
- Категорія: 2, зона 1 та зона 2.

**Насоси не можна застосовувати в зоні 0.**

## FM-допуск

Насоси призначаються для застосування у вибухонебезпечних зонах.

- Клас захисту: Explosionproof
- Категорія: Class I, Division 1  
Вказівка Якщо виконання проводки відповідає вимогам Division 1, то також допускається монтаж в Class I, Division 2.

### 5.6 Комплект постачання

- Насос
- Інструкція з монтажу та експлуатації

### 5.7 Додаткове приладдя

- Під'єднувальний кабель із фіксованою довжиною кабелю макс. до 50 м (164 фути).
- Зовнішній стрижневий електрод для контролю ущільнювальної камери
- Пристрій для підвішування для зануреної установки
- Опора насоса для мобільного встановлення
- Керування за рівнем
- Набори кріплень зі з'єднувальними анкерами
- Додаткове приладдя для кріплення й ланцюги.
- Прилади керування, реле та штекери

## 6 Установка та електричне підключення

### 6.1 Кваліфікація персоналу

- Роботи з електрообладнанням: кваліфікований електрик.  
Особа, яка має відповідну спеціальну освіту, знання та досвід і може розпізнавати пов'язані з електрикою небезпеки й уникати їх.
- Роботи з монтажу/демонтажу: кваліфікований фахівець із технології очищення стічних вод  
Кріплення та система трубопроводів при мокрому та сухому встановленні, підйомні пристрої, базові знання установок для відведення стічної води

### 6.2 Види встановлення

- Вертикальна стаціонарна занурена установка з пристроєм для підвішування
- Вертикальна пересувна занурена установка насоса на опорі насоса

### 6.3 Обов'язки керуючого

- Дотримуйтеся чинних місцевих правил запобігання нещасним випадкам і правил техніки безпеки.
- Дотримуйтеся всіх приписів щодо виконання робіт із важкими вантажами та під підвішеними вантажами.
- Надати засоби захисту. Слідкуйте, щоб персонал працював у засобах захисту.
- Для експлуатації установок відведення стічних вод дотримуйтеся місцевих приписів щодо технології очищення стічних вод.
- Уникати гідравлічних ударів.  
У довгих напірних трубопроводах із змінним за висотою профілю місцевості можуть виникати гідравлічні удари. Ці гідравлічні удари можуть призвести до руйнування насоса!
- Залежно від умов експлуатації та розмірів шахти забезпечити достатній час для охолодження двигуна.
- Щоб забезпечити надійне та функціональне кріплення, конструкція/фундамент повинні мати достатню міцність. Відповідальність за підготовку та придатність конструкції/фундаменту несе керуючий!
- Перевірте наявну проектну документацію (монтажні плани, місце встановлення, умови подачі води) на повноту та правильність.

### 6.4 Монтаж



#### НЕБЕЗПЕКА

##### Загроза для життя через небезпечну роботу поодинці!

Роботи у шахтах та вузьких приміщеннях, як і роботи, де можливе падіння, є небезпечними роботами. Такі роботи заборонено проводити поодинці!

- Роботи виконувати тільки разом з іншою людиною.

- Використовувати засоби захисту! Дотримуватися правил внутрішнього розпорядку.
  - Захисні рукавиці: 4X42C (uvex C500 wet).



- Захисне взуття: Клас захисту S1 (Uvex 1 sport S1)
- Захисний шолом: EN 397 відповідно до стандарту, захист від впливу бокової деформації (uvex rheos)  
(під час застосування підйомних пристроїв)
- Підготовка місця встановлення.
  - Чистота, відсутність великих твердих часток.
  - Суха поверхня.
  - Захист від замерзання.
  - Дезінфіковано
- Під час роботи можливе скупчення отруйних або задушливих газів.
  - Ужити захисних заходів згідно з правилами внутрішнього розпорядку (мати при собі прилад для вимірювання складу газу, сигналізатор газу).
  - Забезпечити достатню вентиляцію.
  - У разі скупчення отруйних або задушливих газів негайно залишити робоче місце.
- Переносити насос тільки за ручку.
- Установка підйомного пристрою: рівна поверхня, чиста й міцна основа. До місця зберігання та місця встановлення повинен бути зручний доступ.
- Закріпіть ланцюг або сталевий трос карабіном на ручці/точці кріплення. Використовуйте лише дозволені будівельними нормами пристрої кріплення.
- Усі з'єднувальні кабелі прокладіть згідно з приписами. З'єднувальні кабелі не повинні становити небезпеки (місця спотикання, пошкодження під час експлуатації). Перевірте, чи відповідають поперечний переріз кабелю та його довжина вибраному виду прокладання.
- Монтаж приладу керування: дотримуватися вказівок, наведених в інструкції виробника (клас захисту IP, захищеність від затоплення, вибухонебезпечна зона).
- Уникати потрапляння повітря в середовище. Для приливу використовувати відхилювач або перегородку. Установити пристрій для випуску повітря.
- Сухий хід насоса заборонений. Уникати утворення повітряних пустот. Не допускати рівня води менше мінімального. Рекомендовано встановити захист від сухого ходу!

#### 6.4.1 Вказівки щодо експлуатації здвоєних насосів

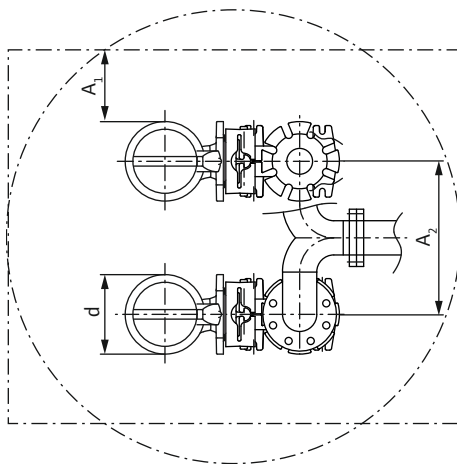


Fig. 3: Мінімальні відстані

Якщо в одній робочій зоні використовується декілька насосів, слід дотримуватися мінімальної відстані між насосами та до стіни. При цьому, відстані можуть відрізнятися у залежності від виду установки: перемінний або паралельний режим роботи.

D	Діаметр корпусу гідравліки
A <sub>1</sub>	Мінімальна відстань від стіни: – у перемінному режимі роботи: мін. 0,3 × d – при режимі паралельної роботи: мін. 1 × d
A <sub>2</sub>	Відстань напірних трубопроводів – у перемінному режимі роботи: мін. 1,5 × d – при режимі паралельній роботі: мін. 2 × d

#### 6.4.2 Роботи з технічного обслуговування

Якщо насос зберігався понад 12 місяців, перед монтажем слід виконати наведені нижче роботи з технічного обслуговування.

- Перевірити та за потреби замінити мастило в камері ущільнень. Див. главу «Заміна мастила в ущільнюючій камері [► 32]».

#### 6.4.3 Стаціонарна «мокра» установка

Насос установлюється в шахту або водойму. Для під'єднання насоса до напірного трубопроводу встановлюється пристрій для підвішування. До пристрою для підвішування на місці встановлення під'єднується напірний трубопровід. Насос під'єднується до пристрою для підвішування через з'єднувальний фланець.

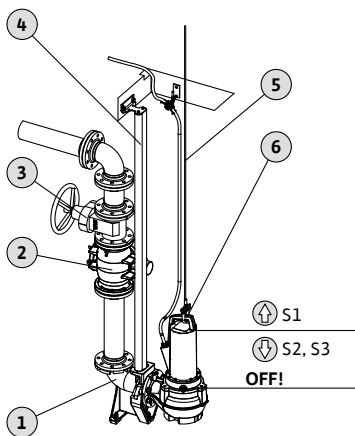


Fig. 4: «Мокра» установка, стаціонарна

Напірний трубопровід має відповідати наведеним далі вимогам.

- Під'єднаний напірний трубопровід має бути самонесним. Напірний трубопровід **не** має спиратися на пристрій для підвішування.
- Напірний трубопровід не може бути меншим за під'єднання до напірного трубопроводу насоса.
- Уся передбачена арматура (засувка, зворотній клапан...) є в наявності.
- Напірний трубопровід прокладено захищеним від замерзання.
- Пристрої для випуску повітря (наприклад, клапани видалення повітря) встановлено. Потраплення повітря в насос і напірний трубопровід може зашкодити процесу перекачування.

1	Пристрій для підвішування
2	Зворотний клапан
3	Запірний клапан
4	Напрямні труби (монтуються на місці встановлення)
5	Підйомний пристрій
6	Точка кріплення підйомного пристрою
↑	Рівень заповнення вище позначки: Режим роботи в зануреному стані
↓	Рівень заповнення нижче позначки: Режим роботи в незануреному стані

✓ Місце застосування підготовлене.

✓ Пристрій для підвішування встановлено.

✓ З'єднувальний фланець змонтовано на насосі.

1. Закріпіть підйомний пристрій скобою в точці кріплення на насосі.
2. Підніміть насос і підвісьте його на отвором шахти.
3. Повільно опустіть насос і вставте напрямні труби в з'єднувальний фланець.
4. Опускайте насос, доки він не опуститься на пристрій для підвішування та автоматично не зістикується. **ОБЕРЕЖНО! Під час опускання насоса злегка натягуйте під'єднувальні кабелі!**
5. Відчепіть пристрій кріплення від підйомного пристрою та зафіксуйте на виході шахти від падіння.
6. Прокладіть під'єднувальний кабель належним чином і виведіть його із шахти. **ОБЕРЕЖНО! Не пошкодьте під'єднувальний кабель!**
  - Жодних місць тертя або перегину.
  - Не занурюйте кінець кабелю в перекачуване середовище.
  - Дотримуйтесь радіусів згинання.

► Насос встановлено, виконайте електричне під'єднання.

Вставте опору насоса (можна отримати як додаткове приладдя). Завдяки їй насос можна встановити в будь-якому місці застосування. Для подання тиску під'єднують напірний шланг.

- Щоб уникнути заглиблення в м'який донний ґрунт, на місці встановлення використовувати тверду опорну поверхню.

#### 6.4.4 Пересувне глибинне встановлення

- Якщо насос використовуватиметься на одному місці тривалий час, прикрутіть опору насоса до підлоги. Це дає змогу зменшити вібрації та забезпечити тихий режим роботи.

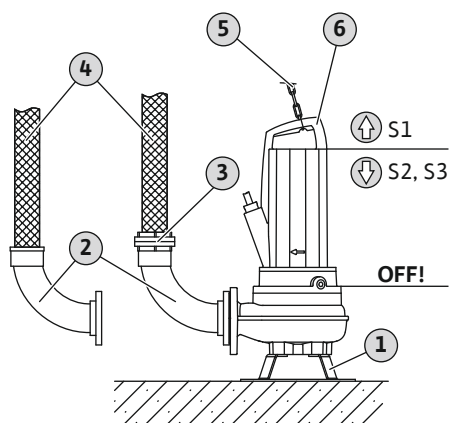


Fig. 5: «Мокра» установка, переносна

1	Опора насоса
2	Коліно труби для шлангового з'єднання або жорсткої муфти Storz
3	Шлангова муфта Storz
4	Напірний шланг
5	Підйомний пристрій
6	Точка кріплення
↑ S1	Рівень заповнення вище позначки: Режим роботи в зануреному стані
↓ S2, S3	Рівень заповнення нижче позначки: Режим роботи в незануреному стані

- ✓ Місце застосування підготовлене.
  - ✓ Опора насоса встановлена.
  - ✓ Напірний патрубок підготовлено: шлангове з'єднання або муфта Storz встановлено.
  - ✓ М'яка основа: має бути тверда опорна поверхня.
1. Закріпіть підйомний пристрій скобою в точці кріплення на насосі.
  2. Підніміть насос і вирівняйте на місці експлуатації.
  3. Встановіть насос на тверду основу. Уникайте просідання.
  4. Захистіть насос від змішування та перекидання: прикрутіть опору насоса до підлоги.
  5. Прокладіть напірний шланг і належним чином закріпіть його в потрібному місці (наприклад, на витоку).
  6. Прокладіть під'єднувальні кабелі належним чином. **ОБЕРЕЖНО! Не пошкодьте під'єднувальний кабель!**
    - Жодних місць тертя або перегину.
    - Не занурюйте кінець кабелю в перекачуване середовище.
    - Дотримуйтесь радіусів згинання.
- ▶ Насос встановлено, виконайте електричне під'єднання.

#### 6.4.5 Керування за рівнем

Для керування насосами залежно від рівня необхідно забезпечити керування за рівнем.



#### НЕБЕЗПЕКА

##### Небезпека вибуху в разі неправильної установки!

Якщо керування за рівнем встановлюється у вибухонебезпечній зоні, існує небезпека вибуху, якщо регулятор рівня підключено неправильно!

- Під'єднання завжди повинен виконувати електрик.
- Давач сигналів необхідно під'єднати через вибухозахищене роздільне реле або зенерівський бар'єр.

#### 6.4.6 Захист від сухого ходу

Захист від сухого ходу перешкоджає експлуатації насоса без перекачуваного середовища та попаданню повітря в гідравліку. Для цього мінімально допустимий рівень заповнення контролюється зовнішньою системою керування. У разі досягання найменшого рівня води насос вимикається. Надалі, залежно від системи керування, спрацює оптична та акустична аварійна сигналізація.

Захист від сухого ходу може бути в якості додаткової точки вимірювання вбудований в наявні системи керування. Альтернативно захист від сухого ходу може також працювати в якості приладу вимкнення. Залежно від безпеки установки повторне увімкнення насоса може виконуватися автоматично або в ручному режимі.

Для оптимальної експлуатаційної безпеки ми радимо вбудувати захист від сухого ходу.

## 6.5 Електричне під'єднання



### НЕБЕЗПЕКА

#### Ризик смертельного травмування через електричний струм.

Неправильні дії під час виконання електричних робіт призводять до смерті через ураження струмом.

- Роботи з електрообладнанням доручати тільки електрику.
- Дотримуйтеся місцевих приписів.



### НЕБЕЗПЕКА

#### Небезпека вибуху через неправильне під'єднання!

Якщо насос використовуватиметься у вибухонебезпечних зонах, існує ризик смертельного травмування у зв'язку з вибухом через неправильне під'єднання! У разі застосування у вибухонебезпечних зонах дотримуйтеся наведених нижче правил.

- Підключення завжди повинен виконувати електрик.
- Електричне під'єднання насоса завжди слід виконувати за межами вибухонебезпечної зони. Якщо під'єднання здійснюється у вибухонебезпечній зоні, то воно має виконуватися у вибухозахищеному корпусі (тип вибухозахисту відповідно до DIN EN 60079-0)!
- Провід для зрівнювання потенціалів під'єднати до позначеної клеми заземлення. Клема заземлення розташована в зоні під'єднувальних кабелів. Для під'єднання проводу вирівнювання потенціалів слід використовувати кабель із поперечним перерізом відповідно до місцевих приписів.
- Під'єднайте термічний контроль двигуна через вибухозахищене реле опрацювання даних.
- Вимкнення через обмежувач температури потрібно здійснювати з використанням блокування від повторного ввімкнення. Повторне вмикання можливе тільки після натискання кнопки розблокування вручну!
- Підключіть зовнішній стрижневий електрод через вибухозахищене реле опрацювання даних із використанням іскробезпечного електричного ланцюга.
- Для електричного під'єднання дотримуйтеся додаткової інформації розділу про захист від вибуху!

- Під'єднання до мережі відповідає даним на заводській табличці.
- Живлення від мережі для трифазних двигунів з правим обертальним полем (3-двигун).
- Прокладіть під'єднувальний кабель згідно з місцевими приписами та під'єднайте згідно з розподілом жил.
- Під'єднайте **всі** контрольні прилади та перевірте їх функціонування.
- Виконайте заземлення відповідно до місцевих приписів.

### 6.5.1 Захист запобіжником зі сторони мережі живлення

#### Запобіжний вимикач

- Потужність і комутаційна характеристика запобіжних вимикачів визначаються в залежності від номінального струму під'єданого виробу.
- Дотримуйтеся місцевих приписів.

#### Захисний вимикач двигуна

- Виріб без штекера: потрібно встановити захисний вимикач двигуна! Мінімальними вимогами є термореле/захисний вимикач двигуна з компенсацією температурних впливів, диференційний вимикач і блокування повторного ввімкнення згідно з місцевими приписами.
- Чутливі електромережі: за потреби слід установити додаткові захисні прилади (наприклад, реле перенапруги, реле заниженої напруги або реле випадання фаз тощо).

## 6.5.2 Роботи з технічного обслуговування

### 6.5.2.1 Перевірка опору ізоляції обмотки двигуна

### 6.5.2.2 Перевірка опору температурного датчика

### 6.5.3 Під'єднання однофазного двигуна (1~ двигун)

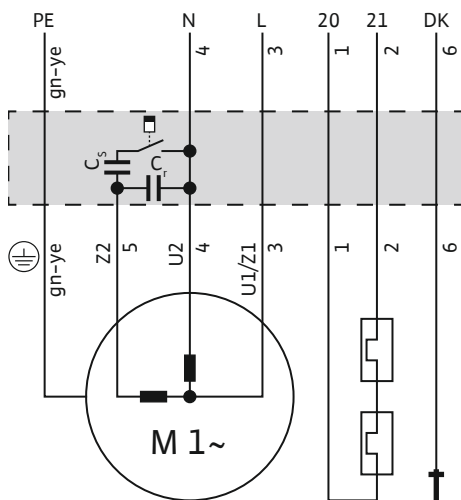


Fig. 6: Під'єднання 1~ двигуна

### Запобіжний вимикач в електромережі (RCD)

- Установлюйте запобіжний вимикач в електромережі (RCD) відповідно до приписів місцевої енергетичної компанії.
- Якщо люди можуть контактувати з виробом та електропровідними рідинами, встановіть запобіжний вимикач в електромережі (RCD).
- Перевірте опір ізоляції обмотки двигуна.
- Перевірте опір температурного датчика.

✓ Прилад для вимірювання опору ізоляції 1000 В

✓ Двигуни з **конденсатором**: коротке замикання обмоток.

1. Перевірте опір ізоляції.

⇒ Значення вимірювання, перший пуск:  $\geq 20$  МОм.

⇒ Значення вимірювання, періодичні виміри:  $\geq 2$  МОм.

▶ Опір ізоляції перевірено. Якщо вимірювані значення відрізняються від заданих, зверніться до сервісного центру.

✓ Омметр у наявності.

1. Виміряйте опір.

⇒ Значення вимірювання, **біметалевий давач**: 0 Ом (прохід).

⇒ Значення вимірювання **3 давачів РТС**: від 60 до 300 Ом.

⇒ Значення вимірювання **4 давачів РТС**: від 80 до 400 Ом.

▶ Опір перевірено. Якщо вимірюване значення відрізняється від заданого, зверніться до сервісного центру.

Жила	Позначення	Клема
1, 2	20, 21	Термічний контроль двигуна
3	U1/Z1	L
4	U2	N
5	Z2	З'єднання для пускового та робочого конденсатора
6	DK	Контроль камери двигуна на протікання
Зелений/жовтий (gn-ye)	PE	Заземлення

- Під'єднувальний кабель з вільним кінцем.
- Під'єднання в комутаційному пристрої згідно зі схемою під'єднання.
- Термічний контроль двигуна.
  - Давач: Біметалеві давачі.
  - Кількість температурних контурів: 1, обмежувач температури
  - Параметри під'єднання: макс. 250 В (змін. струм.), 2,5 А, коефіцієнт потужності = 1.
  - Порогове значення: задається давачем.
  - Стан спрацювання: Коли досягається порогове значення, насос вимикається!
- Контроль камери двигуна на протікання:
 

Під'єднання слід виконувати через реле опрацювання даних (наприклад, NIV 101/A).

  - Давач: Електрод
  - Параметри під'єднання: макс. 250 В (змін. струм.), 2,5 А, коефіцієнт потужності = 1.
  - Порогове значення: 30 кОм.
  - Стан спрацювання: Коли досягається порогове значення, насос вимикається!

### 6.5.4 Під'єднання трифазного двигуна (3~ двигун)

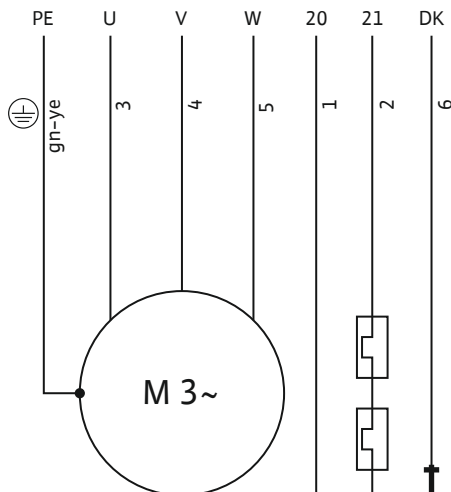


Fig. 7: Схема під'єднання двигуна (3~):  
Прямий пуск, біметалевий давач

Жила	Позначення	Клема
1, 2	20, 21	Термічний контроль двигуна
3	U	L1
4	V	L2
5	W	L3
6	DK	Контроль камери двигуна на протікання
Зелений/жовтий (gn-ye)	PE	Заземлення

- Під'єднувальний кабель з вільним кінцем.
- Під'єднання в комутаційному пристрої згідно зі схемою під'єднання.
- Під'єднання до мережі з полем правого обертання
- Термічний контроль двигуна.
  - Давач: Біметалеві давачі.
  - Кількість температурних контурів: 1, обмежувач температури
  - Параметри під'єднання: макс. 250 В (змін. струм.), 2,5 А, коефіцієнт потужності = 1.
  - Порогове значення: задається давачем.
  - Стан спрацювання: Коли досягається порогове значення, насос вимикається!
- Контроль камери двигуна на протікання:
  - Під'єднання слід виконувати через реле опрацювання даних (наприклад, NIV 101/A).
  - Давач: Електрод
  - Параметри під'єднання: макс. 250 В (змін. струм.), 2,5 А, коефіцієнт потужності = 1.
  - Порогове значення: 30 кОм.
  - Стан спрацювання: Коли досягається порогове значення, насос вимикається!

### 6.5.5 Опціональне спорядження

Інформація про електричне підключення приладдя чи можливих спеціальних конфігурацій. Відомості про спеціальну конфігурацію містяться в підтвердженні замовлення чи огляді конфігурації.

#### 6.5.5.1 Під'єднання трифазного двигуна (3~ двигун) з давачем РТС

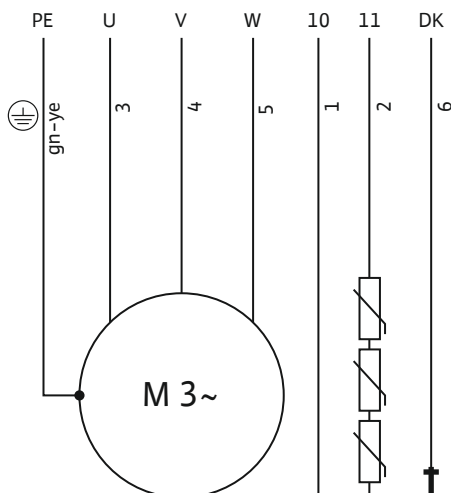


Fig. 8: Схема під'єднання двигуна (3~):  
Прямий пуск, давач РТС

Жила	Позначення	Клема
1, 2	10, 11	Термічний контроль двигуна
3	U	L1
4	V	L2
5	W	L3
6	DK	Контроль камери двигуна на протікання
Зелений/жовтий (gn-ye)	PE	Заземлення

- Термічний контроль двигуна.
  - Під'єднання слід виконувати через реле опрацювання даних (наприклад, CM-MSS).
  - Давач: Давач РТС
  - Кількість температурних контурів: 1, обмежувач температури
  - Параметри для підключення: макс. 30 В (постійний струм)
  - Порогове значення: задається давачем.
  - Стан спрацювання: Коли досягається порогове значення, насос вимикається!

#### 6.5.5.2 Під'єднання термічного контролю двигуна як пристрою для регулювання температури

У серійному виконанні як термічний контроль двигуна застосовується обмежувач температури (1-ий температурний контур). Опціонально термічний контроль двигуна може також застосовуватися як функція регулювання температури (2-температурні контури):

- Вимкніть насос у разі досягнення мінімального порогового значення. Повторне вмикання насоса може здійснюватись **автоматично**.

- Вимкніть насос у разі досягнення максимального порогового значення. Повторне вмикання необхідно здійснювати **вручну!**

#### Позначення кабелів для регулювання температури (2-температурні контури)

Маркування жил		Опис
біметал	PTC	
21	11	Контактний вивід для високої температури
20	10	Контактний вивід для середовища
22	12	Контактний вивід для низької температури

**Під час під'єднання у вибухонебезпечних зонах дотримуйтеся вказівок у розділі про захист від вибуху!**

### 6.5.5.3 Підключення зовнішнього стрижневого електрода

#### ОБЕРЕЖНО

##### Режим під час спрацювання для контролю камери ущільнень

Стрижневий електрод виявляє потрапляння води в камеру ущільнень. У разі перевищення певної кількості води в мастилі буде досягнуто порогового значення. У цьому разі пролунає сигнал тривоги й насос буде вимкнено за допомогою реле опрацювання даних:

- Якщо лунає один сигнал тривоги, можливе totale пошкодження насосу.
- Рекомендація. Завжди вимикайте насос!

Під'єднання слід виконувати через реле опрацювання даних (наприклад, NIV 101/A):

- Давач: Електрод
- Параметри під'єднання: макс. 250 В, 2,5 А,  $\cos \phi = 1$
- Порогове значення: 30 кОм.
- Стан спрацювання: Коли досягається порогове значення, звучить сигнал тривоги або насос вимикається!

### 6.5.6 Налаштування захисту двигуна

#### 6.5.6.1 Пряме вмикання

- **Повне навантаження**  
Налаштуйте захист двигуна на номінальний струм згідно з заводською табличкою.
- **Режим часткового навантаження**  
Налаштуйте номінальний струм на 5 % вище від струму, виміряного в робочій точці.

#### 6.5.6.2 Плавний пуск

- **Повне навантаження**  
Налаштуйте захист двигуна на номінальний струм згідно з заводською табличкою.
- **Режим часткового навантаження**  
Налаштуйте номінальний струм на 5 % вище від струму, виміряного в робочій точці.

Зверніть увагу на зазначені далі моменти.

- Споживання енергії повинно завжди бути менше за номінальний струм.
- Залиште лінію подачі та зливу закритими впродовж 10 с.
- Щоб завадити втратам потужності, після виходу на нормальний режим функціонування електронний пускач (пристрій плавного пуску) слід перемкнути шунтом.

### 6.5.7 Робота з частотним перетворювачем

Експлуатація з частотним перетворювачем дозволяється. Ознайомитися з відповідними вимогами у додатку та дотримуватися їх!

## 7 Введення в дію

**ВКАЗІВКА****Автоматичне вмикання після збою електроживлення**

Виріб вмикається та вимикається за допомогою окремих засобів керування залежно від процесу. Після збоїв електроживлення виріб може вмикатися автоматично.

## 7.1 Кваліфікація персоналу

- Обслуговування/керування: Обслуговуючий персонал, проінструктований щодо принципу функціонування усієї установки.

## 7.2 Обов'язки керуючого

- Зберігати інструкцію з монтажу та експлуатації біля насоса або у спеціально передбаченому для цього місці.
- Надати персоналу інструкцію з монтажу та експлуатації на їх мові.
- Забезпечити, щоб весь персонал прочитав та зрозумів інструкцію з монтажу та експлуатації.
- Усі пристрої безпеки та аварійні вимикачі в установці підключено та перевірено на правильність функціонування.
- Насос придатний до використання за певних умов експлуатації.

## 7.3 Контроль напрямку обертання для трифазного струму

На заводі насос перевірено та налаштовано на правильний напрямок обертання. Для правильного напрямку обертання має бути правостороннє поле обертання в разі під'єднання до мережі. Насос **не** призначений для експлуатації з лівим полем обертання!

- **Перевірте** напрямок обертання.  
Контролюйте поле обертання при під'єднанні до мережі за допомогою приладу перевірки поля обертання.
- **Виправте** напрямок обертання.  
У разі неправильного напрямку обертання слід змінити під'єднання в наведений нижче спосіб.
  - Прямий пуск: поміняйте місцями дві фази.
  - Пуск «зірка-трикутник»: поміняйте місцями з'єднання двох обмоток (наприклад, U1/V1 та U2/V2).

## 7.4 Експлуатація у вибухонебезпечній атмосфері

**НЕБЕЗПЕКА****Небезпека вибуху через іскри в гідравліці!**

Під час експлуатації гідравліка повинна бути повністю заповнена перекачуваним середовищем. Якщо в гідравліці утвориться повітряний карман, з'явиться небезпека вибуху через іскри!

- Уникайте потрапляння повітря в середовище. Установіть перегородку в приточному трубопроводі.
- Запобігайте зануренню гідравліки. Вимикайте насос після досягнення відповідного рівня.
- Установіть додатковий захист від сухого ходу.
- Застосовуйте захист від сухого ходу з блокуванням повторного запуску.

**Огляд варіантів вибухозахищеного виконання**

- Документальне підтвердження згідно з IECEx: так
- Допуск відповідно до ATEX: так
- Допуск відповідно до FM: так
- Допуск відповідно до CSA-Ex: ні

**Позначення вибухозахищених насосів**

Для застосування у вибухонебезпечних атмосферах насос повинен мати на заводській табличці такі позначки:

- символ Ex, що свідчить про відповідний допуск;
- класифікація вибухозахисту.

**Дотримуйтеся розділу про захист від вибуху!**

## 7.5 Перед вмиканням

Перед увімкненням перевірте наступне:



- Чи виконано електричне під'єднання згідно приписів?
- Чи безпечно прокладено під'єднувальний кабель?
- Чи може поплавковий вимикач вільно рухатися?
- Чи правильно закріплене приладдя?
- Допустима температура перекачуваного середовища витримується?
- Допустима глибина занурення витримується?
- Чи вільні напірний трубопровід і приямок насоса від відкладень?
- Всі засувки в напірному трубопроводі відкриті?
- Чи наявні в напірному трубопроводі пристрої для випуску повітря?  
Потрапляння повітря в насос і напірний трубопровід може зашкодити процесу перекачування.

## 7.6 Вимкнення та ввімкнення

- Під час запуску номінальний струм короткочасно перевищує верхню межу.
- Під час експлуатації номінальний струм не перевищувати.

**ОБЕРЕЖНО! Матеріальні збитки! Якщо насос не запускається, негайно вимкніть його. Пошкодження двигуна! Перед повторним вмиканням спочатку усуньте несправність.**

У разі переносного виконання враховуйте наведені нижче вказівки.

- Встановіть насос на тверду основу. Уникайте просідання!
- Перед увімкненням знову встановіть перевернутий насос.
- Якщо насос «утікає», пригвинтіть його до дна.

### Насос із вільним кінцем кабелю

Насос вмикають і вимикають з окремого поста керування (вимикач/вимикач, прилад керування), наданого замовником.

## 7.7 Під час експлуатації



### ПОПЕРЕДЖЕННЯ

#### Небезпека травмування через компоненти, що обертаються!

Робоча зона насоса має бути вільною від людей. Небезпека травмування!

- Позначити й обгородити робочу зону.
- Увімкнути насос, коли в робочій зоні немає людей.
- Якщо хтось зайде в робочу зону, насос негайно вимкнута.



### ПОПЕРЕДЖЕННЯ

#### Небезпека отримання опіків на гарячих поверхнях!

Під час експлуатації корпус двигуна може нагріватися. І це може призвести до опіків.

- Після вимкнення дочекайтесь охолодження насоса до температури навколишнього середовища!

### ОБЕРЕЖНО

#### Сухий хід насоса заборонений.

Сухий хід насоса заборонений. Коли рівень подачі сягає мінімального, вимкніть насос. Сухий хід може зруйнувати ущільнення і призвести до повного пошкодження насоса.



### ВКАЗІВКА

#### Ганчірки та серветки можуть призводити до закупорювання в ріжучому механізмі!

Для запобігання потраплянню ганчірок та серветок в перекачуване середовище необхідно забезпечити попереднє механічне очищення середовища.



## ВКАЗІВКА

### Проблеми при перекачуванні через занадто низький рівень води

Гідравлічна система самоохолоджується. Менші повітряні подушки видаляються у процесі перекачування. Якщо рівень перекачуваного середовища опускається занадто низько, це може призвести до розриву потоку. Мінімальний допустимий рівень води повинен сягати верхнього краю корпусу гідравліки!

Регулярно перевіряйте наведене далі.

- Підвідний потік має відповідати гідравлічній потужності насоса.
- Керування за рівнем та захист від сухого ходу працюють правильно.
- Мінімальне перекриття водою забезпечене.
- Під'єднувальний кабель не повинен бути пошкоджений.
- Насос має бути вільним від відкладень і кірки.
- Потрапляння повітря в перекачуване середовище відсутнє.
- Усі засувки відкриті.
- Робота спокійна і без вібрацій.
- Макс. частота увімкнень не перевищується.
- Допуски при під'єднанні до мережі.
  - Робоча напруга:  $\pm 10\%$ .
  - Частота:  $\pm 2\%$ .
  - Споживання енергії між окремими фазами: макс. 5 %.
  - Різниця напруг між окремими фазами: макс. 1 %.



## ВКАЗІВКА

### Двигун під час роботи в незануреному стані

- Якщо двигун експлуатується в незануреному стані, слід дотримуватися «Режиму роботи в незануреному стані». Див. дані «OT<sub>e</sub>» на заводській табличці.
- Забезпечте охолодження двигуна для довготривалого режиму роботи: повністю занурити двигун перед повторним увімкненням.

### Триваліший час роботи під час експлуатації в незануреному режимі

У разі забезпечення охолодження двигуна можливий довший час роботи:

- S3 10 % можна експлуатувати після **S3 25 %!**
- S3 25 % можна експлуатувати після **S3 50 %!**

**ОБЕРЕЖНО! Забезпечення охолодження двигуна. Повністю занурте двигун принаймні на 1 хв, перш ніж знову його вмикати.**

## 8 Виведення з експлуатації / демонтаж

### 8.1 Кваліфікація персоналу

- Обслуговування/керування: Обслуговуючий персонал, проінструктований щодо принципу функціонування усієї установки.
- Роботи з електрообладнанням: кваліфікований електрик. Особа, яка має відповідну спеціальну освіту, знання та досвід і може розпізнавати пов'язані з електрикою небезпеки й уникати їх.
- Роботи з монтажу/демонтажу: кваліфікований фахівець із технології очищення стічних вод  
Кріплення та система трубопроводів при мокрому та сухому встановленні, підйомні пристрої, базові знання установок для відведення стічної води

### 8.2 Обов'язки керуючого

- Чинні місцеві правила щодо запобігання нещасним випадкам і правила техніки безпеки професійних галузевих об'єднань.
- Дотримуйтеся приписів щодо виконання робіт із важкими вантажами та під підвішеними вантажами.
- Надайте необхідні засоби захисту та переконайтеся, що персонал їх використовує.

### 8.3 Виведення з експлуатації

- Забезпечте достатню вентиляцію в закритих приміщеннях.
- При скупченні отруйних або задушливих газів слід негайно вжити контрзаходів!

Насос вимикається, однак і надалі залишається у встановленому стані. Таким чином, насос залишається весь час готовим до роботи.

- ✓ Для захисту від морозу та льоду насос має залишатися повністю зануреним у перекачуване середовище.
- ✓ Мінімальна температура перекачуваного середовища: +3 °C (+37 °F).

1. Вимкнути насос.
2. Захистіть пост керування від несанкціонованого повторного ввімкнення (наприклад, за допомогою блокування головного вимикача).
  - ▶ Насос не працює.

Якщо насос після виведення з експлуатації залишається у встановленому стані, зверніть увагу на наведене далі.

- Забезпечуйте наведені вище умови на весь час виведення з експлуатації. Якщо ці умови не забезпечуються, демонтуйте насос!
- У разі тривалого виведення з експлуатації регулярно запускайте насос для функціональної роботи:
  - Інтервал: від одного разу на місяць до одного разу на квартал
  - Тривалість роботи: 5 хвилин
  - Запуск для перевірки функціонування можна виконувати лише за чинних умов експлуатації!

### 8.4 Демонтаж



#### НЕБЕЗПЕКА

##### Небезпека через середовища, небезпечні для здоров'я!

Небезпека через бактеріальне зараження!

- Після демонтажу насоса продезінфікуйте його.
- Дотримуйтеся правил внутрішнього розпорядку!



#### НЕБЕЗПЕКА

##### Ризик смертельного травмування через електричний струм.

Неправильні дії під час виконання електричних робіт призводять до смерті через ураження струмом.

- Роботи з електрообладнанням доручати тільки електрику.
- Дотримуйтеся місцевих приписів.



#### НЕБЕЗПЕКА

##### Загроза для життя через небезпечну роботу поодинці!

Роботи у шахтах та вузьких приміщеннях, як і роботи, де можливе падіння, є небезпечними роботами. Такі роботи заборонено проводити поодинці!

- Роботи виконувати тільки разом з іншою людиною.



#### ПОПЕРЕДЖЕННЯ

##### Небезпека отримання опіків на гарячих поверхнях!

Під час експлуатації корпус двигуна може нагріватися. І це може призвести до опіків.

- Після вимкнення дочекайтесь охолодження насоса до температури навколишнього середовища!

Під час проведення робіт слід використовувати наведені далі засоби захисту.

- Захисне взуття: Клас захисту S1 (Uvex 1 sport S1)

- Захисні рукавиці: 4X42C (uvex C500 wet).
- Захисний шолом: EN 397 відповідно до стандарту, захист від впливу бокової деформації (uvex rheos)  
(під час застосування підйомних пристроїв)

Якщо під час робіт виникає контакт з небезпечними для здоров'я середовищами, додатково використовуйте такі засоби захисту:

- Захисні окуляри: uvex skyguard NT.
  - Позначення оправ: W 166 34 F CE.
  - Позначення скелець: 0–0,0\* W1 FK CE.
- Фільтрувальна захисна маска: Респіратор 3М серії 6000 з фільтром 6055 А2.

Використання передбачених засобів захисту — це мінімальна вимога. Дотримуйтесь правил внутрішнього розпорядку!

\* Ступінь захисту відповідно до EN 170 цих робіт не стосується.

#### 8.4.1 Стационарна «мокра» установка

- ✓ Насос виведений з експлуатації.
  - ✓ Засувки на стороні приливу та з напірної сторони закриті.
1. Від'єднайте насос від електромережі.
  2. Закріпіть підйомний пристрій у точці кріплення.
  3. Повільно підніміть насос та підвісьте його над напрямними трубами, що ведуть із робочої зони. **ОБЕРЕЖНО! Не пошкодьте під'єднувальний кабель! Під час процесу піднімання ледь натягуйте під'єднувальний кабель!**
  4. Змотайте під'єднувальний кабель та закріпіть на двигуні.
    - Не перегинайте.
    - Не затискайте.
    - Дотримуйтесь радіусів згинання.
  5. Ретельно очистіть насос (див. пункт «Очищення та дезінфекція»).

#### 8.4.2 Пересувна «мокра» установка

- ✓ Насос виведений з експлуатації.
1. Від'єднайте насос від електромережі.
  2. Змотайте під'єднувальний кабель та закріпіть на двигуні.
    - Не перегинайте.
    - Не затискайте.
    - Дотримуйтесь радіусів згинання.
  3. Від'єднайте напірний трубопровід від напірного патрубку.
  4. Закріпіть підйомний пристрій у точці кріплення.
  5. Підніміть насос із робочої зони. **ОБЕРЕЖНО! Не пошкодьте під'єднувальний кабель! Під час встановлення на місце розташування слідкуйте за під'єднувальними кабелями!**
  6. Ретельно очистіть насос (див. пункт «Очищення та дезінфекція»).

#### 8.4.3 Очищення та дезінфекція

- Використовувати засоби захисту! Дотримуватися правил внутрішнього розпорядку.
    - Захисне взуття: Клас захисту S1 (Uvex 1 sport S1)
    - Фільтрувальна захисна маска: Респіратор 3М серії 6000 з фільтром 6055 А2.
    - Захисні рукавиці: 4X42C + тип А (uvex protector chemical NK2725B).
    - Захисні окуляри: uvex skyguard NT.
  - Застосування засобів для дезінфекції.
    - Застосування в суворій відповідності до вимог виробника.
    - Використовувати засоби захисту відповідно до вимог виробника.
  - Утилізуйте промивну воду відповідно до місцевих приписів, наприклад відводьте в каналізаційний канал.
  - ✓ Насос демонтовано.
1. Упакуйте штекери або вільні кінці кабелю так, щоб захистити їх від води!
  2. Закріпіть підйомний пристрій у точці кріплення на насосі.
  3. Підніміть насос приблизно на 10 дюймів (30 см) над землею.
  4. Промийте насос чистою водою зверху донизу.

5. Для очищення робочого колеса та внутрішньої камери насоса спрямуйте струмінь води через напірний патрубок усередину.
6. Дезінфікуйте насос.
7. Утилізуйте залишки забруднення з підлоги, наприклад змиваючи в канал.
8. Дайте насосу висохнути.

## 9 Поточний ремонт

### 9.1 Кваліфікація персоналу

- Роботи з електрообладнанням: кваліфікований електрик.  
Особа, яка має відповідну спеціальну освіту, знання та досвід і може розпізнавати пов'язані з електрикою небезпеки й уникати їх.
- Роботи з технічного обслуговування: кваліфікований фахівець із технології очищення стічних вод  
Застосування/утилізація використовуваних робочих середовищ, базові знання в машинобудуванні (монтаж/демонтаж)

### 9.2 Обов'язки керуючого

- Надайте потрібні засоби захисту та переконайтеся, що персонал їх використовує.
- Збирайте робочу рідину у відповідні резервуари та утилізуйте їх належним чином.
- Утилізуйте використаний захисний одяг згідно з приписами.
- Використовуйте лише оригінальні запчастини від виробника. Застосування інших запчастин, відмінних від оригінальних, звільняє виробника від будь-якої відповідальності.
- Нещільність середовища та протікання робочої рідини слід негайно локалізувати та усунути відповідно до місцевих чинних директив.
- Надавайте необхідні інструменти.
- Під час використання легкозаймистих розчинників і мийних засобів забороняється використовувати відкрите полум'я, відкрите джерело світла, а також палити.
- Документуйте роботи з технічного обслуговування в переліку проведення огляду стороною застосування установки.

### 9.3 Робоча рідина

#### 9.3.1 Сорти мастила

- ExxonMobile: Marcol 52.
- ExxonMobile: Marcol 82.
- Total: Finavestan A 80 В (сертифіковано NSF-H1).

#### 9.3.2 Рівень заповнення

Об'єм заповнення залежить від потужності двигуна (див. заводську табличку «P<sub>2</sub>»):

- 1,1 кВт = 900 мл (30 рід. унц. (США))
- 1,5 кВт = 900 мл (30 рід. унц. (США))
- 2,5 кВт = 900 мл (30 рід. унц. (США))
- 3,9 кВт = 1500 мл (50,5 рід. унц. (США))
- 5,0 кВт = 1500 мл (50,5 рід. унц. (США))

### 9.4 Інтервали техобслуговування

- Регулярно виконувати роботи з технічного обслуговування.
- Інтервали техобслуговування підлаштовувати залежно від реальних умов навколишнього середовища на договірній основі. Проконсультуйтеся із сервісним центром.
- Якщо під час експлуатації виникає сильна вібрація, перевірити монтаж.

#### 9.4.1 Інтервали техобслуговування для стандартних умов

##### Через 8000 годин роботи або через 2 роки

- Візуальний контроль під'єднувальних кабелів.
- Візуальний контроль додаткового приладдя.
- Візуальний контроль покриття й корпусу.
- Перевірка функціонування контрольних приладів.
- Заміна мастила в камері ущільнень

**ВКАЗІВКА! У випадку застосування в системі контролю камери ущільнень заміна мастила виконується згідно з індикацією!**

##### Через 15 000 годин роботи або через 10 років

- Капітальний ремонт

#### 9.4.2 Інтервали техобслуговування для застосування в установках водовідведення

У разі застосування насоса в установках водовідведення в будівлях або на земельних ділянках необхідно дотримуватися інтервалів та заходів технічного обслуговування згідно з DIN EN 12056-4!

### 9.4.3 Інтервали техобслуговування для ускладнених умов

Після консультації з сервісним центром задані інтервали техобслуговування слід скоротити за наведених далі умов експлуатації.

- Перекачувані середовища з довговолокнистими включеннями.
- Турбулентний прилив (наприклад, обумовлений надходженням повітря або кавітацією).
- Дуже агресивні або абразивні перекачувані середовища.
- У перекачуваному середовищі великий вміст газів.
- Експлуатація в несприятливій робочій точці.
- Гідравлічні удари

За ускладнених умов експлуатації рекомендовано укласти угоду про технічне обслуговування.

### 9.5 Заходи з технічного обслуговування



#### ПОПЕРЕДЖЕННЯ

##### Небезпека травмування гострими крайками на різальному пристрої!

Ріжучий механізм має надзвичайно гострі крайки. Крім того, гострі краї можуть сформуватися на всмоктувальному патрубку. Існує небезпека порізів.

- Використовуйте захисні рукавиці!
- Не доторкайтеся до ріжучого механізму!

Перед початком заходів з технічного обслуговування слід виконати наведені далі передумови.

- Використовувати засоби захисту! Дотримуватися правил внутрішнього розпорядку.
  - Захисне взуття: Клас захисту S1 (Uvex 1 sport S1)
  - Захисні рукавиці: 4X42C (uvex C500 wet).
  - Захисні окуляри: uvex skyguard NT.

Детальне позначення для оправки та скелець див. в главі «Засоби індивідуального захисту [► 6]».

- Насос ретельно очищено та продезінфіковано.
- Двигун охолоджено до температури навколишнього середовища.
- Робочий майданчик.
  - Чистий, гарні освітлення та вентиляція.
  - Тверда й міцна робоча поверхня.
  - Забезпечити захист від перекидання та зсування.

**ВКАЗІВКА! Виконуйте лише ті роботи з технічного обслуговування, які зазначені в цій інструкції з монтажу та експлуатації.**

#### 9.5.1 Рекомендовані заходи з технічного обслуговування

Для бездоганної експлуатації радимо регулярно перевіряти показники споживання струму і робочої напруги по всіх трьох фазах. За нормального режиму роботи ці величини залишаються сталими. Незначні коливання залежать від структури перекачуваного середовища. На основі споживання електроенергії можна завчасно виявити та усунути пошкодження або перебої під час роботи робочого колеса, підшипника або двигуна. Значні коливання напруги навантажують обмотку двигуна та можуть призводити до відмов насоса. Регулярні перевірки дозволяють запобігти значним збиткам і уникнути ризику повної відмови. З метою регулярних перевірок радимо запровадити дистанційний контроль.

#### 9.5.2 Візуальний контроль під'єднувальних кабелів

Під'єднувальний кабель перевірити на:

- роздування;
- тріщини;
- подряпини;
- потертості;
- місця защемлень.

Якщо під'єднувальний кабель пошкоджено, треба виконати наведене далі.

- негайно вивести його з експлуатації.
- Для заміни під'єднувального кабелю зверніться до сервісного центру.

**ОБЕРЕЖНО! Матеріальні збитки! Через пошкоджений кабель вода потрапляє в двигун. Вода в двигуні призводить до повного пошкодження насоса.**

- 9.5.3 Візуальний контроль додаткового приладдя**
- Додаткове приладдя слід перевіряти на:
- правильність кріплення;
  - бездоганність функціонування;
  - ознаки зношення, наприклад тріщини через коливання.
- Виявлені недоліки слід негайно усунути або замінити додаткове приладдя.
- 9.5.4 Візуальний контроль покриття й корпусу**
- Покриття та корпус мають бути без пошкоджень. Якщо знайдено недоліки, зверніть увагу на наступне:
- Поновіть пошкоджене покриття. Замовте через сервісний центр ремонтні комплекти.
  - Якщо корпус зносився, звертайтеся за консультацією до сервісного центру.
- 9.5.5 Перевірка функціонування контрольних приладів**
- Для перевірки опорів слід дочекатись охолодження насоса до температури навколишнього середовища.
- 9.5.5.1 Перевірка опору внутрішніх електродів для контролю моторного відділення**
- ✓ Омметр у наявності.
1. Виміряйте опір.
    - ⇒ Значення вимірювання «нескінченно ( $\infty$ )»: контрольні прилади в порядку.
    - ⇒ Значення вимірювання  $\leq 30$  кОм: Вода в камері двигуна. Зверніться за консультацією до сервісного центру!
  - ▶ Опір перевірено.
- 9.5.5.2 Перевірка опору температурного датчика**
- ✓ Омметр у наявності.
1. Виміряйте опір.
    - ⇒ Значення вимірювання, **біметалевий давач**: 0 Ом (прохід).
    - ⇒ Значення вимірювання **3 давачів РТС**: від 60 до 300 Ом.
    - ⇒ Значення вимірювання **4 давачів РТС**: від 80 до 400 Ом.
  - ▶ Опір перевірено. Якщо вимірюване значення відрізняється від заданого, зверніться до сервісного центру.
- 9.5.5.3 Перевірка опору зовнішнього електрода для контролю ущільнюючої камери**
- ✓ Омметр у наявності.
1. Виміряйте опір.
    - ⇒ Значення вимірювання «нескінченно ( $\infty$ )»: контрольні прилади в порядку.
    - ⇒ Значення вимірювання  $\leq 30$  кОм: вода в мастилі. Здійснити заміну мастила.
  - ▶ Опір перевірено. Якщо вимірюване значення продовжує відрізнятися після заміни мастила, зверніться до сервісного центру.

### 9.5.6 Заміна мастила в ущільнюючій камері



#### ПОПЕРЕДЖЕННЯ

##### Робоча рідина під тиском.

В двигуні може утворюватися високий тиск. Цей тиск зменшується в разі відкриття різьбових заглушок.

- Необачно відгвинчені різьбові заглушки можуть бути відкинуті з високою швидкістю.
- Може виприснути гаряча робоча рідина.
  - Використовувати засоби захисту!
  - Двигуну перед виконанням усіх робіт треба дати охолонути до температури навколишнього середовища.
  - Дотримуйтеся зазначеної послідовності робочих операцій.
  - Повільно викрутіть різьбову заглушку.
  - Щойно з'являться ознаки вивільнення тиску (чутний свист або шипіння повітря), припиніть відгвинчувати заглушку!
  - Повністю викрутіть різьбову заглушку тільки після повного вивільнення тиску.

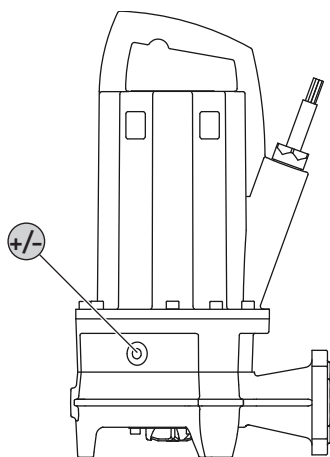


Fig. 9: Камера ущільнень: заміна оливи

#### +/- Різьбова заглушка ущільнюючої камери

- ✓ Засоби захисту вдягнені.
  - ✓ Насос демонтовано, очищено та дезінфіковано.
1. Покладіть насос на тверду робочу поверхню. Різьбова заглушка має бути спрямована вгору.
  2. Насос слід захистити від перекидання та зсування!
  3. Повільно викрутіть різьбову заглушку.
  4. Після повного вивільнення тиску повністю викрутіть різьбову заглушку.
  5. Для збирання робочої рідини розташуйте придатний резервуар.
  6. Злийте робочу рідину: повертайте насос, поки отвір не опиниться знизу.
  7. Перевірте робочу рідину.
    - ⇒ Робоча рідина прозора: робочу рідину можна використовувати знову.
    - ⇒ Робоча рідина забруднена (чорна): залити нову робочу рідину.
    - ⇒ Робоча рідина молочного кольору/мутна: вода в мастилі. Невеличке протікання через ковзаюче торцеве ущільнення — це нормально. Якщо співвідношення мастила до води менше ніж 2 : 1, можливе пошкодження ковзного торцевого ущільнення. Виконати заміну мастила й ще раз перевірити через чотири тижня. Якщо в мастилі знову буде виявлено воду, зверніться до сервісного центру!
    - ⇒ Металева стружка в робочій рідині: зверніться до сервісного центру.
  8. Залейте робочу рідину: повертайте насос, доки отвір не опиниться зверху. Залейте робочу рідину в отвір.
    - ⇒ Дотримуйтесь вказівок щодо сорту робочої рідини та її кількості.
  9. Очистіть різьбову заглушку, вставте нове ущільнювальне кільце і знову закрутіть заглушку. **Макс. крутний момент: 8 Н·м (5,9 ft·lb).**

### 9.5.7 Капітальний ремонт

Під час капітального ремонту виконується перевірка підшипників двигуна, ущільнень валів, ущільнювальних кілець та під'єднувального кабелю на зношення та наявність пошкоджень. Пошкоджені деталі замінюються на оригінальні деталі. Завдяки цьому забезпечується безвідмовна експлуатація.

Капітальний ремонт проводиться виробником або авторизованою станцією технічного обслуговування.





## ПОПЕРЕДЖЕННЯ

### Небезпека травмування гострими крайками на різальному пристрої!

Ріжучий механізм має надзвичайно гострі крайки. Крім того, гострі краї можуть сформуватися на всмоктувальному патрубку. Існує небезпека порізів.

- Використовуйте захисні рукавиці!
- Не доторкайтеся до ріжучого механізму!

Перед початком ремонтних робіт виконайте такі передумови.

- Використовувати засоби захисту! Дотримуватися правил внутрішнього розпорядку.
  - Захисне взуття: Клас захисту S1 (Uvex 1 sport S1)
  - Захисні рукавиці: 4X42C (uvex C500 wet).
  - Захисні окуляри: uvex skyguard NT.

Детальне позначення для оправи та скелець див. в главі «Засоби індивідуального захисту [► 6]».

- Насос ретельно очищено та продезінфіковано.
- Двигун охолоджено до температури навколишнього середовища.
- Робочий майданчик.
  - Чистий, гарні освітлення та вентиляція.
  - Тверда й міцна робоча поверхня.
  - Забезпечити захист від перекидання та зсування.

### **ВКАЗІВКА! Виконуйте лише ті ремонтні роботи, які зазначені в цій інструкції з монтажу та експлуатації.**

Під час ремонтних робіт діють наведені нижче правила.

- Негайно видаліть краплі середовища й робочої рідини.
- Обов'язково замінити ущільнювальні кільця, ущільнення й різьбові фіксатори.
- Дотримуватися крутних моментів затягування, наведених у додатку.
- Застосування надмірної сили суворо заборонено.

#### 9.6.1 Вказівка щодо застосування різьбових фіксаторів

Гвинти можуть мати фіксацію проти відгвинчування. Фіксація різьбових з'єднань заводом-виробником здійснюється двома різними способами:

- фіксація різьбових з'єднань за допомогою рідких засобів;
- механічна фіксація різьбових з'єднань.

#### **Фіксацію різьбових з'єднань необхідно завжди поновлювати!**

##### **Фіксація за допомогою рідких засобів**

У разі фіксації за допомогою рідких засобів застосовуються різьбові фіксатори середньої міцності (наприклад, Loctite 243). Таку фіксацію можна ослабити із застосуванням сили. Якщо стопорний елемент не послабляється, то з'єднання необхідно нагріти приблизно до 300 °C (572 °F). Після демонтажу ретельно очистити деталі.

##### **Механічна фіксація**

Механічний різьбовий фіксатор складається з двох клинових стопорних шайб типу Nord-Lock. При цьому фіксація різьбового з'єднання здійснюється за рахунок зусилля затискання. Різьбовий фіксатор Nord-Lock може використовуватися тільки з гвинтами класу міцності 10.9, які мають покриття Geomet. **Не дозволяється використовувати для гвинтів із нержавіючої сталі!**

## 9.6.2 Заміна ріжучого механізму

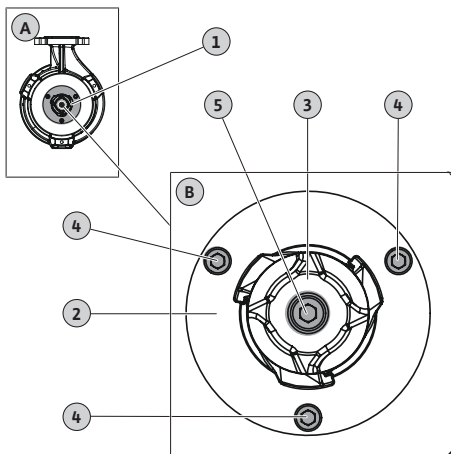


Fig. 10: Заміна ріжучого механізму

A	Огляд: вид знизу
B	Докладне подання: ріжучий механізм із кріпленням
1	Ріжучий механізм
2	Різальна пластина
3	Різальна головка
4	Кріплення різальної пластини М6
5	Кріплення різальної головки М8

- ✓ Використовуйте захисні рукавиці!
- ✓ Насос очищено й, за необхідності, продезінфіковано.
- ✓ Внутрішній шестигранник із Т-подібним захватним елементом, розмір 5 і 6.
- ✓ Гайковий ключ.
- ✓ Клин (ширина: приблизно 10 – 15 мм) з твердої деревини чи пластику для фіксації різальної головки.

**ОБЕРЕЖНО! Не використовуйте металевий клин! Металевий клин може пошкодити леза.**

- ✓ Рідкий засіб для фіксації різьбових з'єднань середньої міцності (напр. Loctite 243).

1. Зафіксуйте різальну головку: Вставте клин між різальною головкою та різальною пластиною.

2. Послабте та викрутіть гвинти кріплення на різальній головці.

3. Вийміть клин.

4. Зніміть різальну головку. **ПОПЕРЕДЖЕННЯ! Ризик порізів! Не доторкайтеся до леза різальної головки!**

5. Вставте нову різальну головку.

6. Змочіть гвинт кріплення засобом для фіксації гвинтових з'єднань і вкрутіть його в різальну головку. Затягуйте гвинт кріплення зусиллям руки.

7. Зафіксуйте різальну головку: вставте клин між різальною головкою та різальною пластиною.

**ОБЕРЕЖНО! Затягніть гвинт кріплення зусиллям руки, перш ніж вставляти клин! Клин може змістити різальну головку.**

8. Затягніть гвинт кріплення на різальній головці за допомогою крутного моменту 18,5 Нм (13,5 фут-фунта).

9. Вийміть клин.

10. Послабте та викрутіть гвинти кріплення різальної пластини.

11. Обережно вийміть різальну пластину за допомогою клину.

12. Зніміть різальну пластину. **ПОПЕРЕДЖЕННЯ! Ризик порізів! Не доторкайтеся до леза різальної пластини!**

13. Вставте нову різальну пластину.

14. Змочіть гвинти кріплення різальної пластини засобом для фіксації гвинтових з'єднань і закрутіть їх.

15. Затягніть гвинти кріплення на різальній пластині навхрест за допомогою крутного моменту 7,5 Нм (5,5 фут-фунта).

- ▶ Ріжучий механізм замінено.

**ВКАЗІВКА! Враховуйте час на висихання! Дайте засобу для фіксації гвинтових з'єднань висохнути, перш ніж використовувати насос.**

## 10 Несправності, їх причини та усунення



### ПОПЕРЕДЖЕННЯ

#### Небезпека травмування через компоненти, що обертаються!

Робоча зона насоса має бути вільною від людей. Небезпека травмування!

- Позначити й обгородити робочу зону.
- Увімкнути насос, коли в робочій зоні немає людей.
- Якщо хтось зайде в робочу зону, насос негайно вимкнеться.

#### Несправність: насос не вмикається

1. Переривання електроживлення або коротке замикання/замикання на землю в проводі чи обмотці двигуна.
  - ⇒ Фахівець-електрик повинен перевірити під'єднання і двигун та за потреби замінити.
2. Спрацювання запобіжників, захисного вимикача двигуна або контрольних приладів.
  - ⇒ Фахівець-електрик повинен перевірити під'єднання і контрольні прилади та за потреби замінити.
  - ⇒ Фахівець-електрик повинен встановити або налаштувати згідно з технічними характеристиками захисний вимикач двигуна і запобіжники, знову виставити контрольні прилади.
  - ⇒ Слід перевірити легкість обертання робочого колеса, за потреби очистити гідравліку.
3. Контроль ущільнюючої камери (опційно) розірвав ланцюг електроживлення (залежно від підключення).
  - ⇒ Див. «Несправність: негерметичність ковзного торцевого ущільнення, пристрій контролю ущільнюючої камери повідомляє про несправність та вимикає насос».

#### Несправність: насос запускається, через короткий час спрацювує захист двигуна

1. Захисний вимикач двигуна неправильно налаштований.
  - ⇒ Фахівець-електрик повинен перевірити та виправити налаштування.
2. Підвищене споживання електроенергії через значне падіння напруги.
  - ⇒ Фахівець-електрик повинен перевірити значення напруги кожної фази окремо. Проконсультуйтеся з електромережевою компанією.
3. Наявні лише дві фази для підключення.
  - ⇒ Фахівець-електрик повинен перевірити та виправити підключення.
4. Надто велика різниця напруги на фазах.
  - ⇒ Фахівець-електрик повинен перевірити значення напруги кожної фази окремо. Проконсультуйтеся з електромережевою компанією.
5. Неправильний напрямок обертання.
  - ⇒ Фахівець-електрик повинен виправити підключення.
6. Підвищене споживання електроенергії через засмічену гідравліку.
  - ⇒ Очистіть гідравліку та перевірте прилив.
7. Густина середовища надто висока.
  - ⇒ Проконсультуйтеся із сервісним центром.

#### Несправність: насос працює, але подачі немає

1. Немає перекачаного середовища.
  - ⇒ Перевірте прилив, відкрийте всі засувки.
2. Прилив засмічений.
  - ⇒ Перевірте прилив та усуньте засмічення.
3. Гідравліка засмічена.

- ⇒ Очистіть гідравліку.
- 4. Система трубопроводів з напірної сторони або напірний шланг засмічені.
  - ⇒ Усуньте засмічення та за потреби замініть пошкоджені деталі.
- 5. Повторно-короткочасний режим роботи.
  - ⇒ Перевірте розподільний пристрій.

**Несправність: насос запускається, але робоча точка не досягається**

1. Прилив засмічений.
  - ⇒ Перевірте прилив та усуньте засмічення.
2. Заслінки з напірної сторони закриті.
  - ⇒ Повністю відкрийте всі засувки.
3. Гідравліка засмічена.
  - ⇒ Очистіть гідравліку.
4. Неправильний напрямок обертання.
  - ⇒ Доручіть електрику відкоригувати підключення.
5. Повітряна подушка в системі трубопроводів.
  - ⇒ Видаліть повітря з системи трубопроводів.
  - ⇒ При частому виникненні повітряних подушок: знайдіть та усуньте повітряну подушку, за потреби на зазначеному місці встановіть пристрої для випуску повітря.
6. Насос перекачує попри зависокий тиск.
  - ⇒ Повністю відкрийте всі засувки з напірної сторони.
7. Поява ознак зношення гідравліки.
  - ⇒ Перевірте компоненти (робоче колесо, всмоктуючий патрубок, корпус насоса) та замініть їх у сервісному центрі.
8. Система трубопроводів із напірної сторони або напірний шланг засмічені.
  - ⇒ Усуньте засмічення та за потреби замініть пошкоджені компоненти.
9. У перекачуваному середовищі великий вміст газів.
  - ⇒ Проконсультуйтеся із сервісним центром.
10. Наявні лише дві фази на під'єднанні.
  - ⇒ Доручіть електрику перевірити та відкоригувати підключення.
11. Завелике зниження рівня заповнення під час експлуатації.
  - ⇒ Перевірте постачання/потужність установки.
  - ⇒ Перевірте точки перемикання системи керування за рівнем та за потреби відкоригуйте.

**Несправність: насос працює з вібраціями та шумом.**

1. Недопустима робоча точка.
  - ⇒ Перевірте розрахунок параметрів насоса та робочу точку, проконсультуйтеся із сервісним центром.
2. Гідравліка засмічена.
  - ⇒ Очистіть гідравліку.
3. У перекачуваному середовищі великий вміст газів.
  - ⇒ Проконсультуйтеся із сервісним центром.
4. Наявні лише дві фази для підключення.
  - ⇒ Фахівець-електрик повинен перевірити та виправити підключення.
5. Неправильний напрямок обертання.
  - ⇒ Фахівець-електрик повинен виправити підключення.
6. Поява ознак зношення гідравліки.
  - ⇒ Перевірте деталі (робоче колесо, всмоктуючий патрубок, корпус насоса) та замініть їх у сервісному центрі.
7. Підшипник двигуна зношений.

⇒ Проінформуйте сервісний центр, поверніть насос для ремонту на завод.

8. Насос встановлено з перекосом.

⇒ Перевірте установку, за потреби встановіть гумові компенсатори.

#### **Несправність: пристрій контролю ущільнюючої камери повідомляє про несправність або вимикає насос**

1. Утворення конденсату через тривале зберігання на складі або через значне коливання температур.
  - ⇒ Увімкніть насос на короткий час (макс. 5 хв) без стрижневого електроду.
2. Підвищений рівень негерметичності під час притирання нових деталей ковзного торцевого ущільнення.
  - ⇒ Замініть мастило.
3. Пошкоджений кабель стрижневого електроду.
  - ⇒ Замініть стрижневий електрод.
4. Ковзне торцеве ущільнення пошкоджене.
  - ⇒ Повідомте сервісний центр.

#### **Подальші дії з усунення несправностей**

Якщо наведені тут пункти не допомогли усунути несправність, зверніться до сервісного центру. Сервісний центр може допомогти наступним чином:

- надати допомогу телефоном або в письмовому вигляді;
- підтримати на місці;
- перевірити або відремонтувати на заводі.

За користування послугами нашого сервісного центру може стягуватися додаткова плата! Для отримання детальної інформації зверніться до сервісного центру.

## **11 Запасні частини**

Замовлення запасних частин здійснюється через сервісний центр. Щоб уникнути непорозумінь і помилкових замовлень, завжди слід вказувати серійний номер або артикул. **Можливі технічні зміни!**

## **12 Видалення відходів**

### **12.1 Мастила та мастильні матеріали**

Робочі рідини слід збирати в придатні резервуари й утилізувати відповідно до місцевих чинних директив. Негайно витирати краплі.

### **12.2 Захисний одяг**

Використаний захисний одяг слід утилізувати відповідно до місцевих чинних директив.

### **12.3 Інформація про збирання відпрацьованих електричних та електронних виробів**

Правильне видалення відходів і належна вторинна переробка цього виробу запобігають шкоді довкіллю та небезпеці для здоров'я людей.



#### **ВКАЗІВКА**

#### **Видалення відходів із побутовим сміттям заборонено!**

В Європейському Союзі цей символ може бути на виробі, на упаковці або в супровідних документах. Він означає, що відповідні електричні та електронні вироби не можна утилізувати разом із побутовим сміттям.

Для правильної переробки, вторинного використання та видалення відходів відповідних відпрацьованих виробів потрібно брати до уваги вказані далі положення:

- Ці вироби можна здавати лише до передбачених для цього сертифікованих пунктів збору.
- Треба дотримуватися чинних місцевих приписів!

Інформацію про видалення відходів згідно з правилами можна отримати в органах місцевого самоврядування, найближчому пункті утилізації відходів або у дилера, у якого був придбаний виріб. Більш докладна інформація про видалення відходів міститься на сайті [www.wilo-recycling.com](http://www.wilo-recycling.com).

## Можливі технічні зміни!

## 13 Додаток

## 13.1 Крутні моменти

Нержавіючі гвинти A2/A4			
Різьба	Крутний момент		
	Н м	кp м	ft·lb
M5	5,5	0,56	4
M6	7,5	0,76	5,5
M8	18,5	1,89	13,5
M10	37	3,77	27,5
M12	57	5,81	42
M16	135	13,77	100
M20	230	23,45	170
M24	285	29,06	210
M27	415	42,31	306
M30	565	57,61	417

Гвинти з покриттям Geomet (міцність 10.9) із шайбами Nord-Lock			
Різьба	Крутний момент		
	Н м	кp м	ft·lb
M5	9,2	0,94	6,8
M6	15	1,53	11
M8	36,8	3,75	27,1
M10	73,6	7,51	54,3
M12	126,5	12,90	93,3
M16	155	15,81	114,3
M20	265	27,02	195,5

## 13.2 Експлуатація з частотним перетворювачем

Двигун у серійному виконанні (за умови дотримання IEC 60034-17) можна експлуатувати з частотним перетворювачем. Якщо вимірювана напруга перевищує 415 В/50 Гц або 480 В/60 Гц, зверніться до сервісного центру. Номінальна потужність двигуна має становити, з поправкою на додаткове нагрівання через високі гармоніки, приблизно на 10 % більше потреби насоса в потужності. Для частотних перетворювачів із низьким рівнем вищих гармонік на виході резерв потужності 10 % можна зменшити. Зменшення вищих гармонік досягається за допомогою вихідних фільтрів. Узгодьте параметри частотного перетворювача та фільтра.

Розрахунок параметрів частотного перетворювача залежить від номінального струму двигуна. Стежте за тим, щоб насос у всіх діапазонах регулювання працювала без поштовхів і вібрацій (без коливань, резонансів, змін крутильного моменту). Інакше ковзні торцеві ущільнення можуть стати негерметичними та зазнати пошкоджень. Крім того, звертайте увагу на швидкість потоку в трубопроводі. Якщо швидкість потоку занижена, існує небезпека відкладення часток у під'єднаному трубопроводі. Рекомендовано застосовувати мінімальну швидкість потоку 0,7 м/с (2,3 фут/с) за манометричного тиску перекачування 0,4 бар (6 фунт/кв. дюйм).

Стежте за тим, щоб насос у всіх діапазонах регулювання працювала без поштовхів і вібрацій (без коливань, резонансів, змін крутильного моменту). Інакше ковзні торцеві ущільнення можуть стати негерметичними та зазнати пошкоджень. Підвищений шум двигуна через енергопостачання з вищими гармоніками є нормальним явищем.

Під час налаштування параметрів частотного перетворювача візьміть до уваги налаштування квадратичної робочої лінії (характеристична крива U/f) занурювальних двигунів. Характеристична крива U/f потрібна, щоб за частот нижче номінальної (50 Гц або 60 Гц) вихідна напруга коригувалася відповідно до потрібної потужності насоса. Такий самий результат забезпечують і нові частотні перетворювачі, які пропонують автоматичну оптимізацію енергоспоживання. Під час налаштування

частотного перетворювача дотримуйтесь інструкції з монтажу та експлуатації частотного перетворювача.

Якщо двигун експлуатується із частотним перетворювачем, то можна спостерігати несправності в роботі системи контролю двигуна. Наведені далі заходи можуть допомогти зменшити кількість таких несправностей або уникнути їх.

- Дотримання граничних значень пікової напруги та швидкості нарощування відповідно до IEC 60034-25. За потреби встановлення вихідного фільтра.
- Варіювання частоти імпульсів частотного перетворювача.
- У разі несправності внутрішньої системи контролю камери ущільнень використовуйте зовнішній подвійний стрижневий електрод.

Зменшити кількість несправностей або взагалі уникнути їх можна також за допомогою наведених нижче конструктивних заходів.

- Окремі під'єднувальні кабелі для головної лінії та лінії керування (залежно від типорозміру двигуна).
- Дотримання достатньої відстані між головною лінією та лінією керування під час прокладання.
- Використання екранованих під'єднувальних кабелів.

#### Підсумкова інформація

- Мін./макс. частота в довготривалому режимі роботи:
  - Асинхронні двигуни: від 30 Гц до номінальної частоти (50 Гц або 60 Гц)
  - Двигуни з постійними магнітами: від 30 Гц до макс. частоти згідно із заводською табличкою**ВКАЗІВКА! Максимальна частота може становити менше 50 Гц!**
  - Дотримуйтеся мінімальної швидкості потоку!
- Дотримання додаткових заходів щодо положень про електромагнітну сумісність (вибір частотного перетворювача, використання фільтра тощо).
- Заборона перевищення значень номінального струму та номінального числа обертів двигуна.
- Під'єднання біметалевих датчиків або датчиків РТС.

### 13.3 Ех-сертифікат для введення в експлуатацію

У цьому розділі наведено додаткову інформацію для експлуатації насоса у вибухонебезпечній атмосфері. Весь персонал повинен прочитати цей розділ. **Цей розділ стосується лише вибухозахищених насосів!**

#### 13.3.1 Позначення вибухозахищених насосів

Для застосування у вибухонебезпечних атмосферах насос повинен мати на заводській табличці такі позначки:

- символ Ex, що свідчить про відповідний допуск;
- класифікація вибухозахисту;
- сертифікаційний номер (залежно від допуску).  
Сертифікаційний номер, якщо цього вимагає допуск, надрукований на заводській табличці.

#### 13.3.2 Клас захисту

Конструктивне виконання двигуна відповідає таким класам захисту:

- Герметичний монтаж у корпусі (ATEX).
- Explosionproof (FM)

#### Виконання з термічним контролем двигуна

- З метою обмеження температури поверхні двигун оснащений термічним контролем обмотки, що виконує функцію обмежувача температури (1-контурний контроль температури).
- Опціонально термічний контроль обмотки може також застосовуватися як засіб регулювання температури (2-контурний контроль температури).

#### 13.3.3 Використання за призначенням

##### Документальне підтвердження IECEx

Насоси призначаються для застосування у вибухонебезпечних зонах.

- Група приладів: II.
- Категорія: 2, зона 1 та зона 2.

**Насоси не можна застосовувати в зоні 0.**

##### ATEX-допуск

Насоси призначаються для застосування у вибухонебезпечних зонах.

- Група приладів: II.
- Категорія: 2, зона 1 та зона 2.

**Насоси не можна застосовувати в зоні 0.**

#### FM-допуск

Насоси призначаються для застосування у вибухонебезпечних зонах.

- Клас захисту: Explosionproof
- Категорія: Class I, Division 1  
Вказівка Якщо виконання проводки відповідає вимогам Division 1, то також допускається монтаж в Class I, Division 2.

### 13.3.4 Електричне під'єднання



#### НЕБЕЗПЕКА

##### Ризик смертельного травмування через електричний струм.

Неправильні дії під час виконання електричних робіт призводять до смерті через ураження струмом.

- Роботи з електрообладнанням доручати тільки електрику.
- Дотримуйтеся місцевих приписів.

- Електричне під'єднання насоса завжди слід виконувати за межами вибухонебезпечної зони. Якщо під'єднання повинно проводитись у вибухонебезпечній зоні, то його необхідно виконувати у вибухозахищеному корпусі (тип вибухозахисту відповідно до EN 60079-0)! У разі недотримання цієї вказівки існує ризик смертельного травмування через вибух! Підключення завжди повинен виконувати електрик.
- Усі контрольні прилади поза межами «пожежозахищених зон» слід підключати через іскрозахищений електричний контур (наприклад вибухозахисне роздільне реле XR-4...).
- Дозволений допуск напруги може становити макс.  $\pm 10\%$ .

Підключення здійснюється відповідно до опису в розділі «Електричне під'єднання».

#### 13.3.4.1 Контроль камери двигуна на протікання

#### 13.3.4.2 Термічний контроль двигуна



#### НЕБЕЗПЕКА

##### Небезпека вибуху через перегрівання двигуна!

Під час неправильного підключення термічного контролю двигуна існує небезпека вибуху через перегрівання двигуна!

- Вимкнення через термічний контроль двигуна потрібно здійснювати з використанням блокування від повторного ввімкнення!  
Повторне вмикання можливе тільки після натискання кнопки розблокування вручну!

- Під'єднайте термічний контроль двигуна через вибухозахищене реле опрацювання даних (наприклад, CM-MSS).
- У разі використання частотного перетворювача підключіть термічний контроль двигуна до Safe Torque Off (STO). Завдяки цьому забезпечується вимкнення з боку апаратного забезпечення.

Для термічного контролю двигуна температура спрацювання визначається пороговим значенням, заданим вбудованим датчиком. Залежно від виконання термічного контролю двигуна має здійснюватися наведена далі умова спрацювання.

- Обмеження температури (однотемпературний контур)  
У разі досягнення порогового значення має відбуватися відключення з **блокуванням повторного ввімкнення!**
- Регулювання температури (2-температурні контури)  
— У разі досягнення порогового значення для низької температури може відбутися вимкнення з автоматичним повторним увімкненням.  
**ОБЕРЕЖНО! Пошкодження двигуна через перегрівання! Під час автоматичного повторного ввімкнення слід дотримуватися значень максимальної частоти ввімкнень і комутаційної паузи!**



### 13.3.4.3 Зовнішній стрижневий електрод

- У разі досягнення порогового значення для високих температур має відбуватися відключення з **блокуванням повторного ввімкнення!**

### 13.3.4.4 Робота з частотним перетворювачем

- Під'єднайте стрижневий електрод через вибухозахищене реле опрацювання даних (наприклад, XR-4...).
- Виконуйте під'єднання до іскробезпечного електричного ланцюга!
- Тип перетворювача: широтно-імпульсна модуляція.
- Мін./макс. частота в довготривалому режимі роботи:
  - асинхронні двигуни: від 30 Гц до номінальної частоти (50 Гц або 60 Гц);
  - двигуни з постійними магнітами: від 30 Гц до вказаної макс. частоти на заводській табличці.
- **ВКАЗІВКА! Максимальна частота може становити менше 50 Гц!**
- Дотримуйтеся мінімальної швидкості потоку!
- Мін. частота комутації: 4 кГц.
- Макс. піки напруги на клемному щитку: 1350 В.
- Вихідний струм на частотному перетворювачі: перевищення номінального струму макс. у 1,5 рази.
- Макс. час перевантаження: 60 с.
- Застосування крутного моменту: квадратична характеристична крива насоса або автоматична процедура оптимізації енергоспоживання (наприклад, VVC+). Необхідні робочі лінії числа обертів/крутного моменту можна отримати за запитом!
- Дотримання додаткових заходів щодо положень про електромагнітну сумісність (вибір частотного перетворювача, фільтр тощо).
- Ніколи не перевищувати номінальний струм і номінальне число обертів двигуна.
- Можливість під'єднання до двигуна окремого пристрою контролю температури (біметалевий давач або давач РТС).
- Якщо температурний клас позначений знаком T4/T3, діє температурний клас T3.

### 13.3.5 Введення в дію



#### НЕБЕЗПЕКА

##### Небезпека вибуху в разі застосування невідповідних насосів!

У разі використання у вибухонебезпечних зонах невідповідних насосів існує ризик смертельного травмування через вибух!

- У вибухонебезпечних зонах слід використовувати лише відповідні насоси.
- Перевірте наявність Ex-позначення на заводській табличці.



#### НЕБЕЗПЕКА

##### Небезпека вибуху через іскри в гідравліці!

Під час експлуатації гідравліка повинна бути повністю заповнена перекачуваним середовищем. Якщо в гідравліці утвориться повітряний карман, з'явиться небезпека вибуху через іскри!

- Уникайте потрапляння повітря в середовище. Установіть перегородку в приточному трубопроводі.
- Запобігайте зануренню гідравліки. Вимикайте насос після досягнення відповідного рівня.
- Установіть додатковий захист від сухого ходу.
- Застосовуйте захист від сухого ходу з блокуванням повторного запуску.



## НЕБЕЗПЕКА

**У разі неправильного під'єднання захисту від сухого ходу існує небезпека вибуху!**

У вибухонебезпечних зонах необхідно забезпечити захист від сухого ходу!

- Захист від сухого ходу слід виконати з окремим сигнальним датчиком (резервний захист запобіжником керування за рівнем).
- Виконуйте вимкнення насоса з ручним блокуванням повторного ввімкнення.

- Визначення вибухонебезпечної зони є обов'язком керуючого.
- У вибухонебезпечних зонах використовуйте лише насоси з відповідним вибухозахищеним виконанням.
- Не перевищуйте **макс. температуру середовища!**
- Запобігайте сухому ходу насосу! Щоб запобігти зануренню гідравліки, забезпечте відповідні запобіжні заходи (наприклад, захист від сухого ходу). Відповідно до EN 50495 для категорії 2 необхідно передбачити наступний захисний пристрій:
  - рівень SIL 1;
  - допустима похибка для апаратного забезпечення 0.
- Роботи з технічного обслуговування мають виконуватися відповідно до інструкцій.
- Виконуйте лише роботи з технічного обслуговування, зазначені в цій інструкції з монтажу та експлуатації.
- Ремонтні роботи, що стосуються зазорів, призначених захищати від поширення полум'я від вибуху, виконувати **лише** згідно з конструктивними характеристиками виробника. Ремонт згідно зі значеннями таблиць 2 і 3 стандарту EN 60079-1 є **неприпустимим**.
- Використовувати лише рекомендовані виробником гвинти, які відповідають щонайменше класу міцності 600 Н/мм<sup>2</sup> (38,85 довгої тонни-сили/кв. дюйм).

### 13.3.6 Поточний ремонт

#### 13.3.6.1 Відновлення покриття корпусу

Якщо відновлюється покриття корпусу, максимальна товщина шару становить 2 мм (0,08 дюйма)! У разі більшої товщини шару лаку може виникнути електростатичний заряд.

**НЕБЕЗПЕКА! Небезпека вибуху! Електростатичний розряд у вибухонебезпечній атмосфері може призвести до вибуху!**

#### 13.3.6.2 Заміна під'єднувального кабелю

Виконуйте заміну пошкоджених з'єднувальних кабелів лише у сервісному центрі або в сертифікованій майстерні.

#### 13.3.6.3 Заміна ковзаючого торцевого ущільнення

Виконуйте заміну ущільнень зі сторони середовища та зі сторони двигуна лише в сервісному центрі або в сертифікованій майстерні.



# wilo



Local contact at  
[www.wilo.com/contact](http://www.wilo.com/contact)

Pioneering for You

WILO SE  
Wilopark 1  
44263 Dortmund  
Germany  
T +49 (0)231 4102-0  
T +49 (0)231 4102-7363  
[wilo@wilo.com](mailto:wilo@wilo.com)  
[www.wilo.com](http://www.wilo.com)