

Pioneering for You

wilo

Wilo-Rexa FIT-S



mk Упатство за вградување и работа



Rexa FIT-S
<http://qr.wilo.com/414>



Rexa FIT
<https://qr.wilo.com/771>

Содржина

1 Општо	4	8.4 Демонтирање	18
1.1 За овие упатства.....	4	9 Сервисирање	19
1.2 Авторско право	4	9.1 Лична квалификација.....	19
1.3 Подложно на промени	4	9.2 Обврската на раководителот	19
1.4 Гаранција и одрекување од одговорноста	4	9.3 Работен материјал.....	19
2 Безбедност	4	9.4 Интервали на одржување	19
2.1 Приказ на безбедносни напомени	4	9.5 Мерки на одржување	20
2.2 Лична квалификација	5	9.6 Поправки.....	21
2.3 Лична заштитна опрема.....	5	10 Дефекти, причини и отстранување	23
2.4 Работа со електриката	6	11 Резервни делови	24
2.5 Уреди за надгледување	6	12 Фрлање во отпад	24
2.6 Медиуми опасни по здравјето	6	12.1 Масла и средства за подмачкување	24
2.7 Транспорт	6	12.2 Заштитна облека.....	24
2.8 Примена на средства за подигнување	6	12.3 Информации за собирањето користени електрични и електронски производи	24
2.9 Монтажа/демонтажа	7	13 Прилог	25
2.10 За време на работа	7	13.1 Вртежни моменти.....	25
2.11 Чистење и дезинфицирање	7		
2.12 Одржување	8		
2.13 Работен материјал.....	8		
2.14 Обврската на раководителот	8		
3 Транспорт и лежиште	8		
3.1 Испорака	8		
3.2 Транспорт	9		
3.3 Складирање	9		
4 Примена/употреба	9		
4.1 Прописна употреба	9		
4.2 Не се употребува прописно.....	10		
5 Опис на производот	10		
5.1 Опис	10		
5.2 Материјали	10		
5.3 Технички податоци	10		
5.4 Означување на типот	11		
5.5 Опсег на испорака.....	11		
5.6 Опрема	11		
6 Инсталација и електрично поврзување	11		
6.1 Лична квалификација	11		
6.2 Начини на поставување.....	11		
6.3 Обврската на раководителот	11		
6.4 Инсталација.....	11		
6.5 Електрично поврзување	14		
7 Пуштање во работа	16		
7.1 Лична квалификација	16		
7.2 Обврската на раководителот	16		
7.3 Контрола на насока на вртење кај трифазни пумпи на наизменична струја.....	16		
7.4 Пред вклучување	16		
7.5 Вклучување и исклучување.....	16		
7.6 За време на работата	17		
8 Отстранување од употреба	17		
8.1 Лична квалификација	17		
8.2 Обврската на раководителот	18		
8.3 Отстранување од употреба.....	18		

1 Општо

1.1 За овие упатства

Овие упатствата се неразделен составен дел од производот. Придржувањето до овие упатства е предуслов за правилно ракување и употреба на производот:

- Внимателно прочитајте ги упатствата пред сите активности.
- Упатствата треба постојано да бидат пристапни.
- Внимавајте на сите податоци за производот.
- Внимавајте на сите ознаки на производот.

Јазикот на оригиналното упатство е германски. Сите други јазици во овие упатства се превод на оригиналните упатства за работа.

1.2 Авторско право

WIL0 SE © 2023

Проследувањето и копирањето на документов, искористувањето и споделувањето на неговите содржини е забрането ако не е јасно дозволено. Во спротивно, ќе треба да ги отплатите штетите. Сите права се задржани.

1.3 Подложно на промени

Wilo го задржува правото на промена на спецификациите без претходна напомена и не презема одговорност за техничката непрецизност и/или изоставување. Употребените илустрации може да отстапуваат од оригиналниот и служат само како пример за илустрирање на производот.

1.4 Гаранција и одрекување од одговорноста

Wilo не презема никаква одговорност или не нуди гаранција за следните случаи:

- недоволно димензионирање поради неадекватни или неточни податоци од раководителот или клиентот
- непридржување до овие упатства
- непрописна употреба
- непрописно складирање или транспорт
- погрешна монтажа или демонтажа
- недоволно одржување
- недозволен поправка
- несоодветна основа
- хемиски, електрични или електрохемиски влијанија
- трошење

2 Безбедност

Ова поглавје содржи основни напомени за поединечните фази од работниот век на производот. Доколку не внимавате на овие напомени, ќе предизвикате:

- опасност по луѓето
- опасност по животната средина
- материјални штети
- поништување на правото за повикување на гаранцијата

2.1 Приказ на безбедносни напомени

Во овие упатства за вградување и работа ќе пронајдете безбедносни напомени за материјални штети и лични повреди. Безбедносните напомени се прикажани различно:

- Безбедносните напомени за лични повреди започнуваат со сигнален збор, имаат соодветен **симбол** и се со сива позадина.



ОПАСНОСТ

Вид и извор на опасноста!

Ефектите на опасноста и упатства за нејзино избегнување.

- Безбедносните напомени за материјални штети започнуваат со сигнален збор и се прикажани **без** симбол.

ВНИМАТЕЛНО

Вид и извор на опасноста!

Ефекти или информации.

Сигнални зборови

- **ОПАСНОСТ!**
Невнимание може да предизвика смрт или најтешки повреди!
- **ПРЕДУПРЕДУВАЊЕ!**
Невнимание може да предизвика (најтешки) повреди!
- **ВНИМАТЕЛНО!**
Невнимание може да предизвика материјални штети, а можна е и целосна хаварија.
- **НАПОМЕНА!**
Корисни напомени за ракување со производот

Текстуално








- ✓ Предуслов
- 1. Работен чекор/набројување
 - ⇒ Напомена/инструкција
 - ▶ Резултат

Означување на вкрстените референци

Името на поглавјето или табелата е со наводници „ “. Бројот на страница следува во заграда [].

Симболи

Во овие упатства се употребуваат следните симболи:

-  Опасност од електричен напон
-  Опасност од бактериска инфекција
-  Опасност од експлозија
-  Предупредување за повреди на рацете (нагмечување, сечење)
-  Предупредување за жешки површини
-  Општ симбол за опасност
-  Внимавајте на упатствата
-  Корисни забелешки

2.2 Лична квалификација

- Персоналот е должен да ги разгледа локалните важечки прописи за несреќни случаи.
- Персоналот треба да ги прочита и да ги разбере упатствата за вградување и работа.
- Работа со електриката: обучен стручен електричар
Лице со соодветна стручна обука, познавања и искуство во препознавањето и избегнувањето на опасностите што ги создава електриката.
- Инсталација/демонтирање: обучени специјалисти за технологија на отпадна вода
Прицврстување и цевковод кај водено и суво поставување, средства за подигнување, основни познавања за постројки за отпадна вода
- Одржување: обучени специјалисти за технологија на отпадна вода
Примена/отклонување на употребен работен материјал, основни познавања на машини (инсталација/демонтирање)
- Подигнување: обучен специјалист за ракување со уред за одведување

Средства за подигнување, средствата за прикачување, точки на подигнување

Луѓе и лица со ограничени способности

- Лица под 16-годишна возраст: Забрането да го користат производот.
- Лица под 18-годишна возраст: Надгледувајте го производот за време на употребата (супервизор)!
- Лица со ограничени физички, сензорни или ментални способности: Забрането да го користат производот!

2.3 Лична заштитна опрема

Наведената заштитна опрема е минимален услов. Внимавајте на условите за правилата за работа.

Заштитна опрема: Транспортирање, монтирање, демонтирање и одржување

- Заштитни чевли: Класа на заштита S1 (uvex 1 sport S1)
- Заштитни ракавици (EN 388): 4X42C (uvex C500 wet)
- Заштитен шлем (EN 397): Сообразно на стандардите, заштита од странично изобличување (uvex rheos)
(Кога се користат средства за подигнување)

Заштитна опрема: Чистење

- Заштитни ракавици (EN ISO 374-1): 4X42C + Type A (uvex protector chemical NK2725B)
- Заштитни очила (EN 166): (uvex skyguard NT)
 - Означување рамка: W 166 34 F CE
 - Означување плочка: 0-0,0* W1 FKN CE
 - * Ниво на заштита според EN 170 нерелевантно за овие работи.
- Гасна маска (EN 149): Полумаска 3M серија 6000 со филтер 6055 A2

Препораки за артикли

Брендираните производи наведени во загради претставуваат необврзувачки предлози. Производитите од други компании може да се користат на ист начин. Предуслов е исполнувањето на наведените стандарди.

WILO SE не превзема никаква одговорност за усогласеноста на наведените производи со релевантните стандарди.

2.4 Работа со електриката

- Работата со електриката мора секогаш да ја изведува стручен електричар.
- Производот треба да биде исклучен од струја и да е осигуран од повторно ненамерно вклучување.
- Внимавајте на локалните регулативи во однос на приклучувањето за струја.
- Придржувајте се до податоците овозможени од локалната служба за електродистрибуција.
- Информирајте го персоналот околу изведбата на електрични приклучоци.
- Информирајте го персоналот за можностите за исклучување на производот.
- Техничките податоци се наоѓаат во ова Упатство за вградување и работа и на натписната плочка.
- Заземјете го производот.
- Прописи за поврзување со електричниот уред за приклучување.
- Кога се користат електронски контроли за управување (пр. меко стартување или фреквентен конвертор), придржувајте се до прописите за електромагнетна компатибилност. Кога е потребно, внимавајте на специјалните мерки (на пример, изолиран кабел, филтер итн.).
- Заменете го дефектниот кабел за поврзување. Консултирајте се со службата за односи со корисниците.

2.5 Уреди за надгледување

Следните уреди за надгледување мора да ги обезбеди корисникот:

Заштитна склопка на вод

- Поставете ги карактеристиките на моќноста и заштитната склопка на вод според номиналната струја на поврзаниот производ.
- Внимавајте на локалните прописи.

Заштитен прекинувач на моторот

- Производ без утикач: монтирајте заштитен прекинувач на моторот!
Минимален услов е термичко реле/заштитен прекинувач на моторот со компензација за температурата, диференцијален активатор и блокада од повторно вклучување согласно локалните прописи.
- Нестабилна електрична мрежа: по потреба другите заштитни уреди ги обезбедува корисникот (пр. релеј за наднапон, поднапон или откажување на фаза ...).

Заштитен прекинувач за резидуална струја (RCD)

- Вградете заштитен прекинувач за резидуална струја (RCD) согласно прописите на локалната служба за електродистрибуција.
- Ако е возможно луѓето дојдат во контакт со производот и спроводливите течности, вградете заштитен прекинувач за резидуална струја (RCD).

2.6 Медиуми опасни по здравјето

Во отпадни или застоени води може да се насоберат штетни бактерии. Постои опасност од инфекција поради бактерии!

- Носете заштитна опрема!
- Темелно да се исчисти и дезинфицира производот по демонтажањето!
- Информирајте ги сите за опасностите од медиумот што се пумпа!

2.7 Транспорт

- Придржувајте се до важечките закони и прописи за работна безбедност и за спречување несреќи на местото на примена.
- Секогаш носете го производот за рачката!

2.8 Примена на средства за подигнување

Кога користите средства за подигнување (уред за подигнување, кран, синџири ...), придржувајте се до следниве точки:

- Носете заштитна кацига според EN 397!
- Придржувајте се до локалните закони за употреба на средства за подигнување.

- Раководителот е одговорен за технички правилна употреба на средствата за подигнување!
- **Средства за прикачување**
 - Користете само законски пропишани и дозволени средства за прикачување товар.
 - Изберете ја точката на подигнување врз основа на средствата за прикачување.
 - Прицврстете ги средствата за прикачување на точката на подигнување согласно локалните прописи.
- **Средства за подигнување**
 - Пред употреба, проверете дали функционираат беспрекорно!
 - Доволна носивост.
 - Загарантирајте стабилност за време на употребата.
- **Процес на подигнување**
 - Производот не треба да се заглави за време подигнувањето и спуштањето.
 - Не надминувајте ја максимално дозволената носивост!
 - Коа е потребно, назначете второ лице кое ќе ги координира работите (пр. во случај на блокиран поглед).
 - Никој не треба да се задржува под висечки товар!
 - Не пренесувајте го товарот преку работниот простор каде што се задржуваат луѓето!

2.9 Монтажа/демонтиража

- Придржувајте се до важечките закони и прописи за работна безбедност и за спречување несреќи на местото на примена.
- Производот треба да биде исклучен од струја и да е осигуран од повторно ненамерно вклучување.
- Сите ротирачки делови мора да бидат во мирување.
- Затворените простории треба да бидат доволно проветрени.
- За поголема сигурност, треба да биде присутно второ лице кога се работи во затворени простории.

- Во затворени простории или градби, може да се насоберат отровни гасови или гасови што може да предизвикаат загушување. Следете ги заштитните мерки во прописите за работа, на пример, носете со себе уред за предупредување за гасови.
- Темелно исчистете го производот.
- Ако производот се користи со опасни медиуми, треба да се дезинфицира!

2.10 За време на работа

- Означете го и затворете го работното подрачје.
- Не смее луѓето да се задржуваат во работниот простор.
- Производот се вклучува или исклучува преку одделно управување зависно од процесот. Откако ќе снема струја, производот може автоматски да се вклучи.
- Ако се потопува моторот, куќиштето на моторот може да надмине температура и преку 40 °C (104 °F).
- Мора веднаш да се пријави секој дефект или неправилност кај одговорното лице.
- Ако најдете на дефект, треба веднаш да го исклучите производот.
- Никогаш не фаќајте ја вшмукателната наставка. Ротирачките делови може да ги нагмечи или отсече екстремитетите.
- Отворете ги сите засуни во приливната и притисочната линија.
- Загарантирајте минимално покривање со вода со заштита од сув од.
- Звучниот притисок зависи од повеќе фактори (поставување, работна точка ...). Измерете го нивото на бучава во работни услови. Во случај на ниво на бучава од 85 dB(A), носете заштита за ушите. Означете го работното подрачје!

2.11 Чистење и дезинфицирање

- Кога се користи средство за дезинфекција, носете заштитна опрема според податоците од производителот!
- Информирајте ги сите за средството за дезинфекција и како правилно треба да се ракува!

2.12 Одржување

- Производот треба да биде исклучен од струја и да е осигуран од повторно ненамерно вклучување.
- Темелно исчистете го производот.
- Ако производот се користи со опасни медиуми, треба да се дезинфицира!
- Одржувањето мора да се прави на чисто, суво и добро осветлено место.
- Треба да се врши одржување само како што е опишано во ова „Упатство за вградување и работа“.
- Користите само оригинални делови од производителот. Ако употребите други неоригинални делови, производителот нема да преземе одговорност за производот.
- Веднаш исчистете го протекувањето на транспортираниот медиум и работниот материјал и веднаш отстранете ги согласно локалните регулативи на сила.

2.13 Работен материјал

Употребете ги следниве бели масла:

- ExxonMobile: Marcol 52
- ExxonMobile: Marcol 82

Општи препораки

- Веднаш соберете ја течноста што истекува.
- Ако истече многу течност, повикајте ја корисничката служба.
- Ако заптивањето е дефектно, масло може да навлезе во медиумот што се спроведува.

Мерки за прва помош

- **Контакт со кожата**
 - Темелно исплакнете ја кожата со вода и сапун.
 - Ако се појават иритации на кожата, одете на лекар.
 - Во случај на контакт со отворена кожа, повикајте лекар!
- **Контакт со очите**
 - Отстранете ги контактните леќи.
 - Темелно исчистете ги очите со вода.
 - Ако се појават иритации на очите, одете на лекар.

• Инхалација

- Излезете од подрачјето на контакт!
- Овозможете проветрување!
- Веднаш стапете во контакт со лекар во случај на иритирани дишни патишка или ако се чувствувате зашеметено или болно!

• Проголтување

- **Веднаш** одете на лекар!
- **Не** предизвикувајте повраќање!

2.14 Обврската на раководителот

- Да го снабди персоналот со Упатство за вградување и работа на својот јазик.
- Да утврди дали персоналот го има потребното познавање за дадената работа.
- Заштитната опрема треба да биде на располагање. Осигурете се дека персоналот ја носи заштитната опрема.
- Да ги одржува читливи безбедносните таблички или табличките со напомени.
- Да го упатува персоналот околу принципот на работа на постројката.
- Опасните составни елементи во постројката треба да се опремени со заштита од допир којшто ја обезбедува корисникот.
- Означете го и затворете го работното подрачје.
- Измерете го нивото на бучава. Во случај на ниво на бучава од 85 dB(A), носете заштита за ушите. Означете го работното подрачје!

3 Транспорт и лежиште

3.1 Испорака

- По добивање на испораката, веднаш да се провери дали има недостатоци (дали има оштетувања, дали е целосна).
- Прибележете ги недостатоците на документите за испорака!
- Недостатоците мора веднаш да се пријават кај транспортерот или производителот.
- Рекламациите за недостатоци после тоа нема да се уважат.

ВНИМАТЕЛНО**Намокрената амбалажа може да се искрине!**

Производот може да падне на под и да се искрши. Внимателно подигнете ја намокрената амбалажа и веднаш заменете ја!

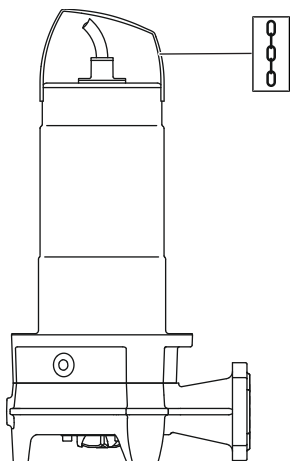


Fig. 1: Точка на подигнување

- Носете заштитна опрема! Внимавајте на правилата за работа.
 - Заштитни ракавици: 4X42C (uvex C500 wet)
 - Заштитни чевли: Класа на заштита S1 (uvex 1 sport S1)
- Фаќајте ја пумпата за рачката!
- Заштитете го кабелот за поврзување од навлегување вода. Не потопувајте ги утикачите во медиумот.
- За да не се оштети пумпата за време на транспортот, прво отстранете го пакувањето од местото на примена.
- Пакувајте ги користените пумпи за транспорт обвиткани со отпорни и доволно големи пластични фолии.

3.3 Складирање**ОПАСНОСТ****Опасност поради медиуми опасни по здравјето!**

Опасност од бактериска инфекција!

- Дезинфицирајте ја пумпата по демонтажање!
- Внимавајте на податоците за правилата за работа!

**ПРЕДУПРЕДУВАЊЕ****Опасност од повреда поради остри рабови на уредот за сечење!**

Алатот за сечење има особено остри рабови. Притоа може да има остри рабови и на вшмукателната наставка. Постои опасност од повреди поради исекување!

- Носете заштитни ракавици!
- Не фаќајте го алатот за сечење!

ВНИМАТЕЛНО**Дефектен алат за сечење поради околни предмети!**

Тврдите околни предмети може да го оштетат алатот за сечење! Внимавајте при поставувањето алатот за сечење да не се судира со никакви околни предмети.

ВНИМАТЕЛНО**Целосен крах поради навлегување влага**

Навлезената влага во кабелот за поврзување ги оштетува кабелот и пумпата! Краевите на кабелот за поврзување не смеат никогаш да се потопуваат во течност и треба бидат добро заштитени при складирање.

- Поставете ја пумпата (вертикално) на цврста подлога.
- Обезбедете ја пумпата од превртување и излизгување!
- Складирајте ја пумпата максимум една година. Во случај на складирање подолго од една година, консултирајте се со службата за односи со корисниците.
- Услови на складирање:
 - Максимум: -15 до $+60$ °C (5 до 140 °F), макс. влажност на воздухот: 90%, некондензирачка.
 - Препорачано: 5 до 25 °C (41 до 77 °F) со релативна влажност на воздухот: 40 до 50 %.
 - Заштитете ја пумпата од директни сончеви зраци. Екстремните топлини може да ја оштетат!
- Не складирајте ја пумпата во простории каде што се изведува заварување. Гасовите што испаруваат или зрачењето може да ги оштетат еластомерните делови и облогата.
- Стегнете ги вшмукателниот и потисниот приклучок.
- Заштитете го кабелот за поврзување од превиткување или оштетување. Внимавајте на радиусот на виткање!

4 Примена/употреба**4.1 Прописна употреба**

За спроведување течности во комерцијални услови:

- Отпадна вода со фекалии
- Нечиста вода (со мала количина песок)

Пренесување отпадна вода според 12050

Пумпите ги исполнуваат барањата според EN 12050-1.

4.2 Не се употребува прописно



ОПАСНОСТ

Експлозија поради спроведување на експлозивни медиуми!

При спроведување на лесно запаливи и експлозивни медиуми (на пр. бензин, керозин итн.), во нивна чиста форма, постои опасност по живот поради експлозија!

- Пумпите не се осмислени за такви медиуми.
- Забрането е спроведување на лесно запаливи и експлозивни медиуми.

Потопните пумпи **не се користат** за транспорт на:

- Сива отпадна вода
- Вода за пиење
- Медиуми со тврди делови (пр. камен, дрво, метал итн.)
- Транспортирани медиуми со големи количини абразивна содржина на материјал (пр. песок, шљунак).

Прописната употреба вклучува и придржување до овие упатства. Секое отстапување од нив се смета за непрописно.

5 Опис на производот

5.1 Опис

Целосно преплавила пумпа со алат за сечење за стационарно и за преносливо водено поставување при наизменична работа.

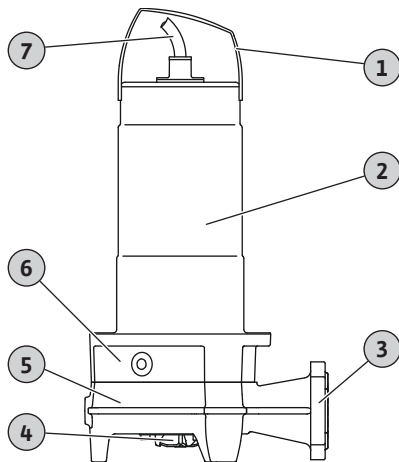


Fig. 2: Преглед

1	Рачка/точка на подигнување
2	Куќиште на мотор
3	Потисен приклучок
4	алат за сечење
5	Хидраулично куќиште
6	Запивно куќиште
7	Кабел за поврзување

Rexa FIT-S ... /M ... /P

Пумпа за отпадна вода со радијален алат за сечење со ефект на двојно стрижење. Хоризонтална притисочна наставка со прирабнички и овален приклучок. Хидраулично куќиште и работно коло од сиво леано железо, алат за сечење од тврд челик за сечиво. Еднофазен мотор со пасивно ладење со

самовклучувачко термичко надгледување на моторот. Заптивна комора наполнета со масло со две лизгачки механички заптивки. Куќиште на мотор од нерѓосувачки челик. Кабел за поврзување што се одвојува, со кутија за кондензатор и со утикач (CEE 7/7).

Rexa FIT-S ... /M ... /A

Пумпа за отпадна вода со радијален алат за сечење со ефект на двојно стрижење. Хоризонтална притисочна наставка со прирабнички и овален приклучок. Хидраулично куќиште и работно коло од сиво леано железо, алат за сечење од тврд челик за сечиво. Еднофазен мотор со пасивно ладење со самовклучувачко термичко надгледување на моторот. Заптивна комора наполнета со масло со две лизгачки механички заптивки. Куќиште на мотор од нерѓосувачки челик. Кабел за поврзување што се одвојува, со кутија за кондензатор, пливачки прекинувач и со утикач (CEE 7/7).

Rexa FIT-S ... /T ... /O

Пумпа за отпадна вода со радијален алат за сечење со ефект на двојно стрижење. Хоризонтална притисочна наставка со прирабнички и овален приклучок. Хидраулично куќиште и работно коло од сиво леано железо, алат за сечење од тврд челик за сечиво. Трифазен мотор со пасивно ладење со термичко надгледување на моторот. Заптивна комора наполнета со масло со две лизгачки механички заптивки. Куќиште на мотор од нерѓосувачки челик. Кабел за поврзување со слободни краевци што се одвојува.

5.2 Материјали

- Куќиште на пумпа: EN-GJL-250 (ASTM A48 Class 35/40B)
- Работно коло: EN-GJL-250 (ASTM A48 Class 35/40B)
- Алат за сечење: 1.4528/59 HRC (AISI 440B+Co)
- Куќиште на мотор: 1.4301 (AISI 304)
- Вратило: 1.4401 (AISI 316)
- Заптивање од страната на моторот: C/MgSiO₄
- Заптивање од страна на медиумот: SiC/SiC
- Заптивање, статично: NBR (Nitril)

5.3 Технички податоци

Општо

Датум на производство* [MFY]	Видете ја натписната плочка
Приклучување на мрежа [U/f]	Видете ја натписната плочка
Влезна моќност [P ₁]	Видете ја натписната плочка
Номинална моќност на мотор [P ₂]	Видете ја натписната плочка
Макс. напор [H]	Видете ја натписната плочка
Макс. проток [Q]	Видете ја натписната плочка
Режим на вклучување [AT]	Директно
Температура на медиум [t]	3 ... 40 °C (37 ... 104 °F)
Температура на медиум, краткотрајна	60 °C (140 °F) за 3 мин
Вид на заштита	IP68
Класа на изолација [Cl.]	F
Број на вртежи [n]	Видете ја натписната плочка
Макс. зачестеност на вклучување	60 /ч
Должина на кабел	10 m (33 ft)

Дозволена длабочина на потопување со вграден кабел за поврзување [V]	7 m (23 ft)
Длабочина на потопување, макс	20 m (66 ft)

Работни режими

Потопен	S1
Непотопен	S2-15 мин; S3 10%

Потисен приклучок

Прирабничко поврзување	DN 32/40, PN 10; ANSI B16.1, Size 1.5, Class 125
Овален приклучок	36 mm

Други примени

Заштита од експлозија	-
Работа на фреквентниот конвертор	-

*Датумот на производство е даден согласно ISO 8601:

JJJJWww

- JJJJ = година
- W = кратенка за недела
- ww = податоци за календарската недела

5.4 Означување на типот

Пр.:	Rexa FIT-S03-123A/21M015-523/P
Rexa	Потопна пумпа за отпадна вода
FIT	Серија
S	алат за сечење
03	Номинален дијаметар на потисен приклучок: DN 32/40
123	Утврдување на хидрауликата
A	Изведба на материјал: Стандард
2	Бр. на полови
1	IE-класа
M	Изведба на приклучување на мрежа: <ul style="list-style-type: none"> • M = монофазна наизменична струја (1~) • T = трифазна наизменична струја (3~)
15	Вредност/10 = номинална моќност на мотор P ₂ во kW
-	Не е дозволено за експлозивни подрачја
5	Мрежна фреквенција: 5 = 50 Hz/6 = 60 Hz
23	Клуч за димензиониран напон
P	Електрична дополнителна опрема: <ul style="list-style-type: none"> • O = со слободен крај на кабелот • P = со утикач (CEE 7/7) • A = со пливачки прекинувач и утикач (CEE 7/7)

5.5 Опсег на испорака

- Пумпа
- Упатство за вградување и работа

5.6 Опрема

- Кабел за поврзување со фиксна должина:
 - Еднофазен мотор: до макс. 30 m (98 ft).
 - Трифазен мотор: до макс. 50 m (164 ft).
- Надворешна стапчеста електрода за надгледување на заптивната комора

- Уред за прикачување за водено поставување
- Ногалки на пумпа за преносливо поставување
- Управување со нивото
- Комплекти за прицврстување со котва за поврзување
- Опрема за прицврстување и синцири
- Приклучни табли, релеи и утикачи

6 Инсталација и електрично поврзување

6.1 Лична квалификација

- Работа со електриката: обучен стручен електричар
Лице со соодветна стручна обука, познавања и искуство во препознавањето и избегнувањето на опасностите што ги создава електриката.
- Инсталација/демонтиража: обучени специјалисти за технологија на отпадна вода
Прицврстување и цевковод кај водено и суво поставување, средства за подигнување, основни познавања за постројки за отпадна вода

6.2 Начини на поставување

- Вертикално стационарно водено поставување со уред за прикачување
- Вертикално преносливо водено поставување со ногалка на пумпа

6.3 Обврската на раководителот

- Внимавајте на локалните прописи на сила за спречување несреќни случаи и за безбедност.
- Внимавајте на сите прописи за работа со тешки и висечки товари.
- Заштитната опрема треба да биде на располагање.
Осигурете се дека персоналот ја носи заштитната опрема.
- За работа на постројки за отпадна вода, внимавајте на локалните прописи за технологија на отпадна вода.
- Избегнувајте прекумерен притисок!
При долги притисочни линии со карактеристичен терен, може да дојде до притисочни удари. Таквите притисочни удари може да предизвикаат уништување на пумпата!
- Во зависност од работните услови и големината на шахтата, треба да се загарантира време на ладење на моторот.
- Градежно-конструкциските услови и фундаментот мора да се доволно цврсти за да може безбедно да се постави функционално прицврстување. Раководителот е одговорен за подготовката и соодветноста на конструкцијата/фундаментот!
- Проверете ја документацијата за планирање што е на располагање (плановите за инсталација, местото на поставување, условите на прилив) дали е целосна и точна.

6.4 Инсталација



ОПАСНОСТ

Опасност по животот поради опасна самостојна работа!

Работењето во шахти и тесни простори, како и работењето со опасност од пад се смета како опасна работа. Таквата работа не треба да се извршува самостојно!

- Работете само во присуство на друго лице!

- Носете заштитна опрема! Внимавајте на правилата за работа.
 - Заштитни ракавици: 4X42C (uvex C500 wet)
 - Заштитни чевли: Класа на заштита S1 (uvex 1 sport S1)
 - Заштитен шлем: EN 397 Сообразно на стандардите, заштита од странично изобличување (uvex rheos) (при примена на средства за дигање)
- Подготовка на местото на поставување:
 - Да биде чисто, да нема големи предмети наоколу
 - Да биде суво
 - Да нема мраз
 - Дезинфицирано
- За време на работата, може да се насоберат отровни гасови или гасови што може да предизвикаат задушување:
 - Следете ги заштитните мерки во прописите за работа (мерете за гасови, носете со себе уред за предупредување за гасови).
 - Загарантирајте доволно проветрување.
 - Веднаш напушете го местото ако се насоберат отровни гасови или гасови што може да предизвикаат задушување!
- Секогаш носете ја пумпата за рачката!
- Поставување средства за подигнување: рамна површина, чиста и цврста подлога. Местото на складирање и поставување мора да се слободно пристапни.
- Прицврстете го синџирот или сајлата со стремен за рачката/точката на подигнување. Користете само структурно дозволени средства за прикачување товар.
- Поставете ги сите кабли за поврзување согласно прописите. Не смее да има опасности (опасност од спрепнување, оштетување за време на работата) поврзани со кабелот за поврзување. Проверете дали пресекот на кабелот и неговата должина се соодветни за избраната намена.
- Инсталација на приклучни табли: Внимавајте на податоците од упатствата на производителот (IP-класа, безбедност од преплавување, подрачје во кое постои опасност од експлозија)!
- Избегнувајте навлегување воздух во медиумот. Употребете прегради за приливот. Монтирајте уреди за вентилација!
- Забрането е пумпата да работи на суво! Избегнувајте навлегување воздух. Внимавајте на минималното ниво на вода. Препорачано е да ја заштитите инсталацијата од сув од!

6.4.1 Напомени околу работењето на двојна пумпа

Кога се употребуваат повеќе пумпи во една работна просторија, мора да постои минимално растојание меѓу пумпите и сидот. Растојанијата зависат од видот на постројката: Наизменична или паралелна работа.

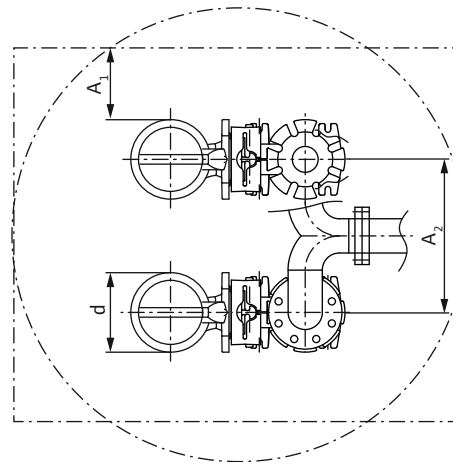


Fig. 3: Минимално растојание

d	Дијаметар на хидраулично куќиште
A ₁	Минимално растојание од сидот: – Наизменична работа: мин. 0,3×d – Паралелна работа: мин. 1×d
A ₂	Растојание на притисочните линии – Наизменична работа: мин. 1,5×d – Паралелна работа: мин. 2×d

6.4.2 Одржување

По складирање подолго од 12 месеци пред инсталација, направете го следново:

- Проверете го маслото во заптивната комора и ако треба заменете го. Видете го поглавјето „Замена на масло на заптивна комора [► 21]“.

6.4.3 Стационарно водено поставување

Пумпата е инсталирана во шахта или корито. За поврзување на пумпата со притисочна линија, се инсталира уред за прикачување. На уредот за прикачување се приклучува притисочната линија што ја обезбедува корисникот. Пумпата се приклучува на уредот за прикачување преку спојна прирабница.

Притисочната линија мора да ги исполнува следните предуслови:

- Поврзаната притисочна линија е самоподржувачка. Уредот за прикачување **не** смее да биде потпора за притисочната линија!
- Притисочната линија не смее да биде помала од потисниот приклучок на пумпата.
- Сите пропишани фитинзи (засун, неповратен вентил ...) се достапни.
- Поставете ја притисочната линија така што ќе биде заштитена од мраз.
- Инсталирајте уреди за вентилација (пр. вентили за обезвоздушување). Навлегувањето воздух во пумпата и притисочната линија може да предизвика проблеми со спроведувањето на медиумот.

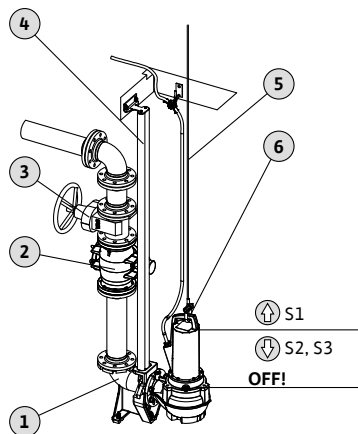


Fig. 4: Водено поставување, стационарно

1	Уред за прикачување
2	Неповратен вентил
3	Затворачки вентил
4	Водечка цевка (ја обезбедува корисникот)
5	Опрема за подигнување
6	Точка на подигнување за опрема за подигнување
↑	Ниво горе: Начин на работа, потопено
↓	Ниво долу: Начин на работа, непотопено

- ✓ Подготовка на местото на примена.
 - ✓ Инсталиран е уред за прикачување.
 - ✓ Монтирајте ја спојната прирабница на пумпата.
1. Прикачете го средството за подигнување со стремен за точката на подигнување на пумпата.
 2. Кренете ја пумпата и занишајте ја врз отворот на шахтата.
 3. Полека спуштајте ја пумпата и водечките цевки во спојната прирабница.
 4. Спуштајте ја пумпата додека не дојде на уредот за прикачување и автоматски се поврзе. **ВНИМАТЕЛНО! Кога ја спуштате пумпата, кабелот за поврзување треба да биде слабо затегнат!**
 5. Откачете ги средствата за подигнување од опремата за подигнување и осигурете ги од паѓање како што се изнесуваат од шахтата.
 6. Кабелот за поврзување е стручно поставен и излегува од шахтата. **ВНИМАТЕЛНО! Не оштетувајте го кабелот за поврзување!**
 - Не смее да има гребаници или превиткувања.
 - Не потопувајте го крајот на кабелот во медиум.
 - Внимавајте на радиусот на закривување.
- Инсталирајте ја пумпата и изведете го електричното поврзување.

6.4.4 Преносливо водено поставување

Се поставува ногалка на пумпата (одделно достапна како опрема). Со ногалката, пумпата може да се постави каде било на местото на примена. Од притисочната страна се приклучува притисочно црево.

- За да се избегне тонењето кога подлогата е мека, местото на примена мора да има тврда подлога.

- Ако пумпата се користи подолго време на истото место на примена, ногалката на пумпа треба да се зашрафи за подот. Така се намалуваат вибрациите и се овозможува помирна работа.

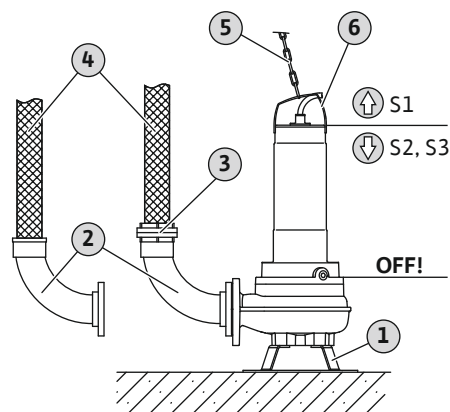


Fig. 5: Водено поставување; преносливо

1	Ногалка на пумпа
2	Лак на цевка со приклучок за црево или за Storz-цврста спојка
3	Storz-цевна спојка
4	Притисочно црево
5	Опрема за подигнување
6	Точка на подигнување

- ✓ Подготовка на местото на примена.
 - ✓ Ногалката на пумпата е монтирана.
 - ✓ Претходна обработка на потисен приклучок: Монтирајте приклучок за црево или Storz-цврста спојка.
 - ✓ Мека подлога: достапна е цврста подлога.
1. Прикачете го средството за подигнување со стремен за точката на подигнување на пумпата.
 2. Подигнете ја пумпата и поставете ја на местото на примена.
 3. Поставете ја пумпата на цврста подлога. Избегнете тонење!
 4. Обезбедете ја пумпата од придвижување и превртување: Зашрафете ја ногалката на пумпа на подот.
 5. Поставете го притисочното црево и прицврстете го на даденото место (пр. на испуштањето) прописно.
 6. Дали кабелот за поврзување е стручно поставен. **ВНИМАТЕЛНО! Не оштетувајте го кабелот за поврзување!**
 - Не смее да има гребаници или превиткувања.
 - Не потопувајте го крајот на кабелот во медиум.
 - Внимавајте на радиусот на закривување.
- Инсталирајте ја пумпата и изведете го електричното поврзување.

6.4.5 Управување со нивото

Изведбата „А“ е опремена со пливачки прекинувач. Пумпата се вклучува или исклучува во зависност од нивото. Нивото на прекинување е утврдено преку должината на кабелот на пливачкиот прекинувач.

Внимавајте на следниве точки при инсталација:

- Дали пливачкиот прекинувач може да се движи слободно!
- Нивото на водата **не смее да падне** под минималното!
- **Не смее да се надминува** максималната зачестеност на вклучување!
Овозможете управување со нивото со две мерни точки за да се постигнат поголеми разлики на вклучување кога нивоата флукутираат многу.

6.4.6 Заштита од работа на суво

Заштитата од сув од спречува пумпата да работи без медиум и да не навлезе воздух во хидрауликата. За таа цел, минимално дозволивото ниво на полнење се надгледува со надворешно управување. Кога ќе се достигне минималното ниво, се исклучува пумпата. Освен тоа, зависно од управувањето, се активира оптички и звучен аларм.

Заштитата од сув од може да се вгради во постоечкото управување на дополнителна мерна точка. Како алтернатива, заштитата од сув од може да функционира и како единствен уред за исклучување. Зависно од безбедноста на постројката, повторното вклучување на пумпата може да се одвива автоматски или рачно.

За оптимална безбедност при работа, се препорачува инсталација на заштита од сув од.

6.5 Електрично поврзување



ОПАСНОСТ

Опасност по животот од струен удар!

Непрописното однесување при електрични работи може да предизвика смрт од струен удар!

- Работата со електриката мора секогаш да ја изведува стручен електричар!
- Придржувајте се до локалните прописи!

- Приклучувањето на мрежа соодветствува на податоците од натписната плочка.
- Напојување од мрежа со десно вртежно поле за трифазни мотори на наизменична струја (3~ мотор).
- Поставете го кабелот за поврзување согласно локалните прописи и означените жици.
- Поврзете ги **сите** уреди за надгледување и проверете ја нивната функција.
- Заземјувањето треба да се изведе според локалните прописи.

6.5.1 Осигурувач од страна на мрежата

Заштитна склопка на вод

- Поставете ги карактеристиките на моќноста и заштитната склопка на вод според номиналната струја на поврзаниот производ.
- Внимавајте на локалните прописи.

Заштитен прекинувач на моторот

- Производ без утикач: монтирајте заштитен прекинувач на моторот!
Минимален услов е термичко реле/заштитен прекинувач на моторот со компензација за температурата, диференцијален активатор и блокада од повторно вклучување согласно локалните прописи.

- Нестабилна електрична мрежа: по потреба другите заштитни уреди ги обезбедува корисникот (пр. релеј за наднапон, поднапон или откажување на фаза ...).

Заштитен прекинувач за резидуална струја (RCD)

- Вградете заштитен прекинувач за резидуална струја (RCD) согласно прописите на локалната служба за електродистрибуција.
- Ако е возможно луѓето дојдат во контакт со производот и спроводливите течности, вградете заштитен прекинувач за резидуална струја (RCD).

6.5.2 Одржување

- Проверка на изолациската отпорност на намотката на моторот.
- Проверка на отпорноста на температурниот сензор.

6.5.2.1 Проверете ја изолациската отпорност на намотката на моторот

- ✓ Уред за мерење изолација 1000 V
 - ✓ Мотори со **кондензатор**: Краток спој на намотки!
1. Проверете ја отпорноста на изолацијата.
 - ⇒ Мерна вредност при прво пуштање во работа: $\geq 20 \text{ M}\Omega$.
 - ⇒ Мерна вредност на интервал на мерење: $\geq 2 \text{ M}\Omega$.
 - ▶ Отпорноста на изолацијата е проверена. Кога измерената вредност отстапува од податоците, консултирајте се со службата за односи со корисниците.

6.5.2.2 Проверете ја отпорноста на температурниот сензор

- ✓ Земете ом-метар.
1. Измерете ја отпорноста.
 - ⇒ Мерна вредност со **биметален сензор**: 0 Ohm (премин).
 - ▶ Проверете ја отпорноста. Кога измерената вредност отстапува од податоците, консултирајте се со службата за односи со корисниците.

6.5.3 Приклучок за еднофазен мотор на наизменична струја (1~ мотор)

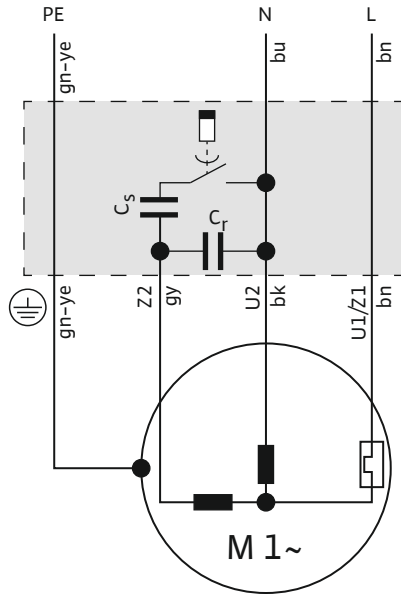


Fig. 6: План на приклучување 1~ мотор

Боја на жица	Стега
Кафена (bn)	L
Сина (bu)	N
Зелена/жолта (gn-ye)	Заземјување

Пумпата е опремена со утикач (CEE 7/7). Приклучувањето на електричната мрежа се изведува со поврзување на утикачот во приклучната дозна (тип E или тип F). Утикачот не е отпорен на вода.

За термичко надгледување на моторот, вграден е биметален сензор во моторот и во кондензаторската кутија. Надгледувањето на моторот се вклучува самостојно. Одделно приклучување не е можно.

Кога пумпата е приклучена директно на приклучна табла, извадете го утикачот. Кабел за поврзување приклучете го приклучна табла согласно план на приклучување.

6.5.4 Приклучување трифазен мотор на наизменична струја (3~ мотор)

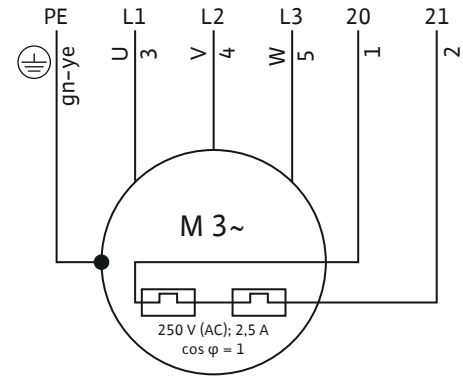


Fig. 7: План на приклучување 3~ мотор

Број на жица	Опис	Стега
1	20	WSK
2	21	WSK
3	U	L1
4	V	L2
5	W	L3
Зелена/жолта (gn-ye)	Заземјување	PE

- Кабел за поврзување со слободни краевци.
- Приклучување во приклучна табла согласно планот на приклучување.
- Приклучување на мрежа со десно вртежно поле
- Термичко надгледување на моторот:
 - Сензор: Биметален сензор
 - Број на температурни кола: 1, ограничување на температурата
 - Вредност на приклучување: макс. 250 V(AC), 2,5 A, $\cos \phi = 1$
 - Вредност на праг: ја поставува сензорот.
 - Состојба на активирање: Кога ќе се достигне вредноста на праг, исклучете ја пумпата!

6.5.5 Опционална опрема

Информации за електричниот приклучок на опремата или можните посебни конфигурации. Детали за посебни конфигурации може да најдете во потврдата за нарачка или прегледот на конфигурации.

6.5.5.1 Приклучок за надворешна електрода

ВНИМАТЕЛНО

Состојба на активирање за надгледување на заптивна комора

Електродата препознава дали навлегла вода во заптивната комора. Вредноста на праг се достигнува над одредена количина вода во маслото. Се активира аларм преку релеите за проценка или пумпата се исклучува:

- Ако се вклучи само аларм, пумпата може тотално да се расипе.
- Препорака: Секогаш исклучувајте ја пумпата!

Приклучокот мора да се изведе преку релеи за проценка (на пр. „NIV 101/A“):

- Сензор: Електрода
- Вредности на приклучување: макс. 250 V~, 2,5 A, $\cos \phi = 1$
- Вредност на праг: 30 kOhm
- Состојба на активирање: Кога ќе се достигне вредноста на праг, активирајте аларм или исклучете ја пумпата!

6.5.6 Нагодување за заштита на мотор

6.5.6.1 Директно вклучување

- **Максимално оптоварување**
Подесете ја номиналната струја на заштитата на мотор согласно натписната плочка.
- **Делумно оптоварување**
Подесете ја заштитата на мотор на 5 % над измерената струја во работна точка.

6.5.6.2 Меко стартување

- **Максимално оптоварување**
Подесете ја номиналната струја на заштитата на мотор согласно натписната плочка.
- **Делумно оптоварување**
Подесете ја заштитата на мотор на 5 % над измерената струја во работна точка.

Внимавајте на следниве точки:

- Потрошувачката на струја мора секогаш да биде под номиналната струја.
- Комплетирајте го доводот и испустот во рок од 10 секунди.
- За да избегнете губење на моќноста, направете премостување на електричниот starter (меко стартување) по достигнување на нормалната работа.

6.5.7 Работа со фреквентен конвертор

Не е дозволена работа на фреквентен конвертор.

7 Пуштање во работа



ИЗВЕСТУВАЊЕ

Автоматско вклучување по снемвање струја

Производот се вклучува или исклучува преку одделно управување зависно од процесот. Откако ќе снема струја, производот може автоматски да се вклучи.

7.1 Лична квалификација

- Ракување/управување: Работен персонал, упатен околу функционирањето на целата постројка

7.2 Обврска на раководителот

- Поставете го Упатството за вградување и работа покрај пумпата или на некое друго место предвидено за него.
- Обезбедете го персоналот со упатства за вградување и работа на својот јазик.
- Осигурете се дека целокупниот персонал го прочитал и е запознаен со Упатството за вградување и работа.
- Сите безбедносни уреди и функции за итно исклучување треба да се активни и проверени дали функционираат без проблеми.
- Пумпата е погодна за примена со дадените работни услови.

7.3 Контрола на насока на вртење кај трифазни пумпи на наизменична струја

Пумпата е фабрички нагодена за правилната насока на вртење. Мора да постои вртежно поле со десна насока на вртење за приклучување на мрежа за вртежното поле да биде правилно. Пумпата **не** е дозволено да работи со вртежно поле што се врти лево!

- **Проверете** ја насоката на вртење.
Проверете го вртежното поле за приклучување на мрежа со помош на уред за проверка на вртежно поле.
- **Коригирајте** ја насоката на вртење.
Во случај на погрешна насока на вртење, направете ја следната промена на приклучувањето:
 - Директен старт: заменете две фази.
 - Вклучување звезда-триаголник: Заменете ги приклучоците на двете намотки (на пр. U1/V1 и U2/V2).

7.4 Пред вклучување

Проверете ги следниве точки пред вклучување:

- Дали електричното поврзување е прописно изведено?
- Дали кабелот за поврзување е безбедно поставен?
- Дали пливачкиот прекинувач може да се движи слободно?
- Дали опремата е правилно прицврстена?
- Дали постои придржување до температурата на медиумот?
- Дали постои придржување до длабочината на потопување?
- Дали притисочната линија и пумпната јама се без таложење?
- Дали сите засуни во притисочната линија се отворени?
- Дали има опрема за обезвоздушвање во притисочната линија?
Навлегувањето воздух во пумпата и притисочната линија може да предизвика проблеми со спроведувањето на медиумот.

7.5 Вклучување и исклучување

- Кога ќе започне пумпата, номиналната струја се пречекорува краткотрајно.
- Не надминувајте ја номиналната струја повеќе за време на работата.

ВНИМАТЕЛНО! Материјални штети! Ако пумпата не стартува, веднаш исклучете ја. Оштетување на моторот! При повторно вклучување, прво отстранете ја пречката.

Внимавајте на следниве точки при преносливо поставување:

- Поставете ја пумпата на цврста подлога. Избегнете тонене!
- Позиционирајте ја повторно пумпата пред вклучување.
- Ако пумпата се помести, зашрафете ја на подот.

Пумпа со вграден пливачки прекинувач и утикач

1. Приклучете го утикачот во приклучната дозна.
2. Вклучете и исклучете ја пумпата со прекинувачот ON/OFF на разводната кутија на кондензатор.
 - ▶ Пумпата е подготвена за работа. Пумпата се вклучува или исклучува автоматски во зависност од нивото.

Пумпа со вграден утикач

1. Приклучете го утикачот во приклучната дозна.
 - ▶ Пумпата е подготвена за работа. Вклучете и исклучете ја пумпата со прекинувачот ON/OFF на разводната кутија на кондензатор.

Пумпа со слободен крај на кабелот

Пумпата се вклучува или исклучува преку одделен контролен панел што го обезбедува корисникот (вклучувач/исклучувач, приклучна табла).

7.6 За време на работата



ПРЕДУПРЕДУВАЊЕ

Опасност од повреда поради ротирачки составни елементи!

Не смее луѓето да се задржуваат во работното подрачје на пумпата. Постои опасност за повреди!

- Означете го и затворете го работното подрачје.
- Кога веќе нема луѓе во работното подрачје, вклучете ја пумпата.
- Ако има луѓе во работното подрачје, веднаш исклучете ја пумпата.



ПРЕДУПРЕДУВАЊЕ

Опасност од изгореници на жешките површини!

Куќиштето на моторот може да се вжешти за време на работата. Може да дојде до изгореници.

- Оставете пумпата по исклучувањето да се излади на температурата на околината!

ВНИМАТЕЛНО

Забрането е пумпата да работи на суво (сув од)!

Забрането е пумпата да работи на суво. Кога ќе се достигне минимално ниво, пумпата се исклучува. Работата на суво (сув од) може да го уништи заптивањето и да доведе до целосно расипување на пумпата.



ИЗВЕСТУВАЊЕ

Крпите за чистење или бришење може да предизвикаат заглавување на алатот за сечење!

За да избегнете крпи за чистење и бришење во транспортираниот медиум, прво механички прочистете го медиумот што тече.



ИЗВЕСТУВАЊЕ

Проблеми со пумпање поради прениско ниво на водата

Хидраликата е со самостојно обезвоздушување. За време на пумпањето, не се прават мали меурчиња. Кога транспортираниот медиум тоне предлабоко, може да дојде до прекинување на протокот на медиумот. Минималното ниво на водата мора да биде до горниот раб на хидрауличното куќиште!

Редовно проверувајте ги следниве точки:

- Приливот да одговара на проточна стапка на пумпата.
- Управувањето со нивото и заштитата од сув од работат правилно.
- Загарантирајте минимално потопување со вода.
- Кабелот за поврзување да не е оштетен.
- Пумпата да е без таложење и закоравени наслаги.
- Не влегува воздух во медиумот.
- Сите засуни се отворени.
- Тивка работа и работа без вибрации.
- Не надминувајте ја макс. зачестеност на вклучување.
- Толеранции на приклучувањето на мрежа:
 - Работен напон: +/- 10 %
 - Фреквенција: +/- 2 %
 - Потрошувачката на струја меѓу поединечните фази: макс. 5 %
 - Разлика во напонот меѓу поединечните фази: макс. 1 %



ИЗВЕСТУВАЊЕ

Заменете го моторот за време на работата

- Ако моторот е непотопен додека работи, придржувајте се до податоците за „Работен режим непотопено“! Погледнете ги податоците за „OT_E“ на натписната плочка!
- Загарантирајте го потребното ладење на моторот за време на континуирана работа: Целосно потопете го моторот пред повторно да го вклучите!

Работен режим S3 10 %: Ако се загарантира потребното ладење на моторот при повторно вклучување, дозволен е начин на работа S3 25 %! За да се загарантира потребното ладење, моторот мора да се потопи целосно барем 1 минута!

8 Отстранување од употреба

8.1 Лична квалификација

- Ракување/управување: Работен персонал, упатен околу функционирањето на целата постројка
- Работа со електриката: обучен стручен електричар
Лице со соодветна стручна обука, познавања и искуство во препознавањето и избегнувањето на опасностите што ги создава електриката.

- Инсталација/демонтирање: обучени специјалисти за технологија на отпадна вода
Прицврстување и цевковод кај водено и суво поставување, средства за подигнување, основни познавања за постројки за отпадна вода

8.2 Обврската на раководителот

- Внимавајте на локалните прописи на сила за спречување несреќни случаи и за безбедност на трговските асоцијации.
- Внимавајте на прописите за работа со тешки и висечки товари.
- Обезбедете и уверете се дека секој има заштитна опрема на располагање којашто треба да ја носи персоналот.
- Погрижете се да има доволно проветрување во затворени простории.
- Веднаш преземете мерки ако се насоберат отровни гасови или гасови што може да предизвикаат загушување!

8.3 Отстранување од употреба

Пумпата се исклучува, но останува вградена. Така пумпата е постојано подготвена за работа.

- ✓ За да ја заштитите пумпата од мраз, целосно потопете ја во медиум.
 - ✓ Минимална температура на медиумот: +3 °C (+37 °F).
1. Исклучување на пумпата.
 2. Обезбедете го контролниот панел од ненамерно вклучување (пр. заклучете го главниот прекинувач).
 - ▶ Пумпата е надвор од работа.

Ако пумпата остане монтиран по отстранувањето од работа, внимавајте на следните точки:

- Обезбедете ги гореспоменатите предуслови за време на целиот процес. Ако не се обезбедат предусловите, пумпата треба да се демонтира!
- При подолго отстранување од работа, вклучувајте ги функциите на редовни интервали:
 - Времетраење: месечно до тримесечно
 - Време на работа: 5 минути
 - Функциите треба да се вклучуваат само согласно важечките услови за работа!

8.4 Демонтирање



ОПАСНОСТ

Опасност поради медиуми опасни по здравјето!

Опасност од бактериска инфекција!

- Дезинфицирајте ја пумпата по демонтирање!
- Внимавајте на податоците за правилата за работа!



ОПАСНОСТ

Опасност по животот од струен удар!

Непрописното однесување при електрични работи може да предизвика смрт од струен удар!

- Работата со електриката мора секогаш да ја изведува стручен електричар!
- Придржувајте се до локалните прописи!



ОПАСНОСТ

Опасност по животот поради опасна самостојна работа!

Работењето во шахти и тесни простори, како и работењето со опасност од пад се смета како опасна работа. Таквата работа не треба да се извршува самостојно!

- Работете само во присуство на друго лице!



ПРЕДУПРЕДУВАЊЕ

Опасност од изгореници на жешките површини!

Куќиштето на моторот може да се вжешти за време на работата. Може да дојде до изгореници.

- Оставете пумпата по исклучувањето да се излади на температурата на околината!

Носете ја следната заштитна опрема за време на работата:

- Заштитни чевли: Класа на заштита S1 (uvex 1 sport S1)
- Заштитни ракавици: 4X42C (uvex C500 wet)
- Заштитен шлем: EN 397 Сообразно на стандардите, заштита од странично избобичување (uvex rheos) (при примена на средства за дигање)

Ако дојдете во контакт со опасни медиуми за време на работата, носете ја следнава заштитна опрема:

- Заштитни очила: uvex skyguard NT
 - Означување рамка: W 166 34 F CE
 - Означување плочка: 0-0,0* W1 FKN CE
- Гасна маска: Полумаска 3М серија 6000 со филтер 6055 A2

Наведената заштитна опрема е минимален услов. Внимавајте на правилата за работа!

* Нивото на заштита според EN 170 е нерелевантно за овие работи.

8.4.1 Стационарно водено поставување

- ✓ Извадете ја пумпата од работа.
- ✓ Затворете го засунот на приливната и притисочната страна.

1. Исклучете ја пумпата од електричната мрежа.
2. Прицврстете ги средствата за прикачување само на точката на подигнување.
3. Полека подигајте ја пумпата преку водечката цевка и од работната просторија. **ВНИМАТЕЛНО! Не оштетувајте го кабелот за поврзување! За време на подигнувањето, кабелот за поврзување треба да биде слабо затегнат!**
4. Замотајте го кабелот за поврзување и прицврстете го за моторот.
 - Не превиткувајте го.
 - Не нагмечувајте го.
 - Внимавајте на радиусот на виткање.
5. Темелно исчистете ја пумпата (погледнете ја точката „Чистење и дезинфекција“).

8.4.2 Преносливо водено поставување

- ✓ Тргнете ја пумпата од работа.

- Исклучете ја пумпата од електричната мрежа.
- Замотајте го кабелот за поврзување и прицврстете го за моторот.
 - Не превиткувајте го.
 - Не нагмечувајте го.
 - Внимавајте на радиусот на виткање.
- Отстранете ја притисочната линија од притисочната наставка.
- Прицврстете ги средствата за прикачување само на точката на подигнување.
- Полека подигајте ја пумпата од работната просторија.
ВНИМАТЕЛНО! Не оштетувајте го кабелот за поврзување! Внимавајте кога ракувате со кабелот за поврзување!
- Темелно исчистете ја пумпата (погледнете ја точката „Чистење и дезинфекција“).

8.4.3 Чистење и дезинфицирање

- Носете заштитна опрема! Внимавајте на правилата за работа.
 - Заштитни чевли: Класа на заштита S1 (uvex 1 sport S1)
 - Гасна маска: Полумаска 3М серија 6000 со филтер 6055 A2
 - Заштитни ракавици: 4X42C + Type A (uvex protector chemical NK2725B)
 - Заштитни очила: uvex skyguard NT
 - Примена на средства за дезинфекција:
 - Употреба строго според податоците на производителот!
 - Носете заштитна опрема според податоците на производителот!
 - Водата за плакнење треба да се испушти, на пример, во канал за отпадна вода согласно локалните прописи!
 - ✓ Пумпата е демонтирана.
- Утикачот или слободните краеве на кабелот се отпорни на вода!
 - Опремата за подигнување се прикачува за точката на подигнување на пумпата.
 - Подигнете ја пумпата на околу 30 cm (10 in) над подот.
 - Испрскајте ја пумпата со чиста вода од горе кон надолу.
 - За да го исчистите работното коло и внатрешноста на пумпата, млазот вода треба да поминува преку притисочната наставка.
 - Дезинфицирајте ја пумпата.
 - Испуштете ги нечистотиите од подот, на пример, во каналот.
 - Оставете пумпата да се исуши.

9 Сервисирање

9.1 Лична квалификација

- Работа со електриката: обучен стручен електричар
Лице со соодветна стручна обука, познавања и искуство во препознавањето и избегнувањето на опасностите што ги создава електриката.
- Одржување: обучени специјалисти за технологија на отпадна вода
Примена/отклонуваче на употребен работен материјал, основни познавања на машини (инсталација/демонтажа)

9.2 Обврската на раководителот

- Обезбедете ја потребната заштитна опрема и осигурете се дека персоналот ја носи заштитната опрема.
- Работниот материјал треба да се собере во соодветни резервоари и да се исфрли.
- Внимателно отстранете ја заштитната облека.
- Користите само оригинални делови од производителот. Ако употребите други неоригинални делови, производителот нема да преземе одговорност за производот.
- Веднаш исчистете го протекувањето на транспортираниот медиум и работниот материјал и веднаш отстранете ги согласно локалните регулативи на сила.
- Потребниот алат треба да биде на располагање.
- Во случај на примена на лесно запаливи раствори и средства за чистење, забрането е во близина да има отворен оган, отворена светлина и да се пуши.
- Документирајте го одржувањето во листата за ревизии за постројката.

9.3 Работен материјал

9.3.1 Видови масла

- ExxonMobile: Marcol 52
- ExxonMobile: Marcol 82
- Total: Finavestan A 80 B (NSF-H1 сертификат)

9.3.2 Количини на полнење

Целосната количина на полнење изнесување 900 ml (30 US.fl.oz.).

9.4 Интервали на одржување

- Одржувањето треба да се прави редовно.
- Приспособувајте ги интервалите на одржување заисно од реалните услови на околината. Консултирајте се со службата за односи со корисниците.
- Ако за време на работата се појави силни вибрации, проверете ја инсталацијата.

9.4.1 Интервали на одржување за нормални услови

1.500 работни часови или по 5 години

- Направете визуелна проверка на кабелот за поврзување
- Визуелна проверка на опремата
- Визуелна проверка на внесувањето слоеви и куќиштето
- Проверка на функцијата на внатрешните уреди за надгледување
- Замена на масло во заптивна комора
ИЗВЕСТУВАЊЕ! Кога е вградено надгледување на заптивна комора, замена на масло се извршува по приказот!

5.000 работни часови или по 10 години

- Генералка

9.4.2 Интервали на одржување за примена кај постројка за одведување на отпадна вода

При примена на пумпата кај постројка за одведување на отпадна вода во згради или куќии, интервалите на одржување и мерките се **согласно DIN EN 12056-4!**

9.4.3 Интервали на одржување при отежнати услови

Во следните работни услови, скратете ги интервалите на одржување во консултација со службата за односи со корисниците:

- Медиуми со долговлакнести составни делови
- Турбулентен прилив (пр. зависи од воведувањето воздух, кавитацијата)
- Медиум што предизвикува корозија или абразија
- Медиум што испушта многу гасови
- Работа во неповолна работна точка
- Притисочни удари

Ако има отежнати работни услови, се препорачува склучување договор за одржување.

9.5 Мерки на одржување



ПРЕДУПРЕДУВАЊЕ

Опасност од повреда поради остри рабови на уредот за сечење!

Алатот за сечење има особено остри рабови. Притоа може да има остри рабови и на вшмукателната наставка. Постои опасност од повреди поради исекување!

- Носете заштитни ракавици!
- Не фаќајте го алатот за сечење!

Пред почнување со мерките за одржување, треба да се исполнети следните предуслови:

- Носете заштитна опрема! Внимавајте на правилата за работа.
 - Заштитни чевли: Класа на заштита S1 (uvex 1 sport S1)
 - Заштитни ракавици: 4X42C (uvex C500 wet)
 - Заштитни очила: uvex skyguard NT
 Детални ознаки за рамка и плочка видете го поглавјето „Лична заштитна опрема [► 5]“.
- Пумпата е темелно исчистена и дезинфицирана.
- Мотор е изладен на температура на околината.
- Работно место:
 - Чисто, со добро осветлување и проветрување.
 - Цврста и стабилна работна површина.
 - Загарантирана е заштита од превртување и излизгување.

ИЗВЕСТУВАЊЕ! Треба да се врши одржување само како што е опишано во ова „Упатство за вградување и работа“.

9.5.1 Препорачани мерки за одржување

За работата да биде непречена, се препорачува редовна контрола на потрошувачката на струја и на работниот напон за сите три фази. При нормална работа овие вредности не се менуваат. Можни се лесни вибрации во зависност од својствата на медиумот. Потрошувачката на струја може да биде индикатор за предвремено препознавање и отстранување на оштетувања или грешки во функциите на работното коло, лежиштето или моторот. Поголемите варијации на напонот ја оптоваруваат намотката на моторот и можат да предизвикаат расипување на пумпата. Редовната контрола може да помогне да се избегнат големи оштетувања како последица, а исто така опаѓа и ризикот за тотално расипување на пумпата. За да можете да правите редовна проверка, се препорачува да употребите опрема за далечинско надгледување.

9.5.2 Визуелна проверка на кабелот за поврзување

Проверете ги каблите за поврзување за:

- Пукнатини

- Исекотини
- Гребаници
- Абразија
- Места на нагмечување

Кога е оштетен кабелот за поврзување:

- Веднаш отстранете ја пумпата од работа!
- Кабелот за поврзување го заменува службата за односи со корисниците!

ВНИМАТЕЛНО! Материјални штети! Ако е оштетен кабелот за поврзување, може да навлезе вода во моторот. Ако навлезе вода во моторот, може да дојде до целосен крах на пумпата.

9.5.3 Визуелна проверка на опрема

Опремата треба да се провери за:

- Правилно прицврстување
- Слободна функција
- Знаци на трошење, на пример, исекотини поради нишања

Утврдените недостатоци мора веднаш да бидат поправени или опремата да биде заменета.

9.5.4 Визуелна проверка на внесувањето слоеви и куќиштето

Внесувањето слоеви и куќиштето не смее да имаат оштетувања. Ако се утврдат недостатоци, внимавајте на следниве точки:

- Поправете го оштетеното внесување слоеви. Нарачајте комплекти за поправки преку службата за односи со корисниците.
- Ако куќиштето е изабено, консултирајте се со службата за односи со корисниците!

9.5.5 Проверка на функцијата на уредите за надгледување

За да се проверат отпорниците, пумпата мора да биде изладена на температура на околината!

9.5.5.1 Проверете ја отпорноста на температурниот сензор

✓ Земете ом-метар.

1. Измерете ја отпорноста.
 - ⇒ Мерна вредност со **биметален сензор**: 0 Ohm (премин).
 - Проверете ја отпорноста. Кога измерената вредност отстапува од податоците, консултирајте се со службата за односи со корисниците.

9.5.5.2 Проверете ја отпорноста на надворешната електрода за надгледување на заптивна комора

✓ Земете ом-метар.

1. Измерете ја отпорноста.
 - ⇒ Мерна вредност „бесконечно (∞)“: Уредите за надгледување се исправни.
 - ⇒ Мерна вредност ≤ 30 kOhm: Вода во маслото. Заменете го маслото!
 - Проверете ја отпорноста. Ако измерената вредност и понатаму отстапува по замена на маслото, консултирајте се со службата за односи со корисниците.

9.5.6 Замена на масло на заптивна комора



ПРЕДУПРЕДУВАЊЕ

Работниот материјал е под притисок!

Во моторот може да се создаде висок притисок! Притисокот се спушта **при отворање** на шрафот за затворање.

- Невнимателното отворање на шрафовите за затворање може да предизвика нивно исфрлање со голема брзина!
- Може ве испрска жежок работен материјал!
 - Носете заштитна опрема!
 - Оставете моторот да се излади на температурата на околината да работите на него!
 - Придржувајте се до пропишаниот редослед на работните чекори!
 - Полека одвртете ги шрафите за затворање.
 - Штом се испушти притисокот (ќе слушнете шуштење на воздух), не одвртувајте повеќе!
 - Откако ќе падне притисокот целосно, одвртете го целосно шрафот за затворање.

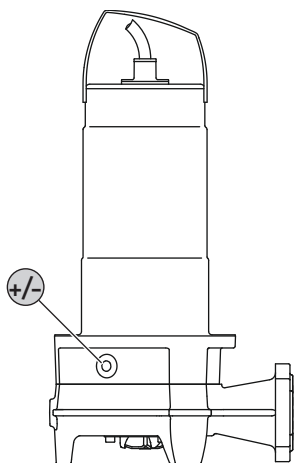


Fig. 8: Заптивна комора: Замена на масло

+/- Шраф за затворање на заптивна комора

- ✓ Заштитната опрема треба да биде поставена!
 - ✓ Демонтирајте ја пумпата, исчистете ја и дезинфицирајте ја.
1. Поставете ја пумпата хоризонтално на цврста работна подлога. Шрафот за затворање покажува нагоре.
 2. Обезбедете ја пумпата од превртување и излизгување!
 3. Полека одвртете го шрафот за затворање.
 4. Кога ќе опадне притисокот, целосно одвртете го шрафот за затворање.
 5. Поставете сад со цел да го соберете работниот материјал.
 6. Испуштање работен материјал: Вртете ја пумпата додека отворот не се насочи кон долу.
 7. Проверете го работниот материјал:
 - ⇒ Чист работен материјал: Работниот материјал може повторно да се користи.

- ⇒ Работниот материјал е загаден (црн): дополнете нов работен материјал.
- ⇒ Бел/заматен работен материјал: Вода во маслото. Малите протекувања од механичката заптивка се нормални. Кога соодносот на масло и вода е помал од 2:1, лизгачката механичка заптивка се оштетува. Заменете го маслото и четири седмици подоцна проверете го повторно. Кога повторно ќе пронајдете вода во маслото, повикајте ја службата за односи со корисниците!
- ⇒ Метални струготини во работниот материјал: Повикајте ја службата за односи со корисниците!

8. Дополнете работен материјал: Вртете ја пумпата додека отворот не се насочи нагоре. Наполнете работен материјал низ отворот.
 - ⇒ Придржувајте се до податоците за видот и количината работен материјал!
9. Исчистете го шрафот за затворање, ставете му нов заптивен прстен и повторно завртете го. **Макс. вртежен момент: 8 Nm (5,9 ft·lb)!**

9.5.7 Генералка

Во случај на генералка, треба да ги проверите лежиштето на моторот, заптивањата на вратилото, O-прстените и кабелот за поврзување дали се истрошени и оштетени. Оштетените составни елементи треба да бидат заменети со оригинални. На тој начин може да се загарантира беспрекорна работа. Генералката ја изведува производителот или овластена сервисна работилница.

9.6 Поправки



ПРЕДУПРЕДУВАЊЕ

Опасност од повреда поради остри рабови на уредот за сечење!

Алатот за сечење има особено остри рабови. Притоа може да има остри рабови и на вшмукателната наставка. Постои опасност од повреди поради исекување!

- Носете заштитни ракавици!
- Не фаќајте го алатот за сечење!

Пред да почнете со поправки, мора да ги исполните следните предуслови:

- Носете заштитна опрема! Внимавајте на правилата за работа.
 - Заштитни чевли: Класа на заштита S1 (uvex 1 sport S1)
 - Заштитни ракавици: 4X42C (uvex C500 wet)
 - Заштитни очила: uvex skyguard NT
 Детални ознаки за рамка и плочка видете го поглавјето „Лична заштитна опрема [► 5]“.
- Пумпата е темелно исчистена и дезинфицирана.
- Мотор е изладен на температура на околината.
- Работно место:
 - Чисто, со добро осветлување и проветрување.
 - Цврста и стабилна работна површина.
 - Загарантирана е заштита од превртување и излизгување.

ИЗВЕСТУВАЊЕ! Треба да се вршат поправки само како што е опишано во ова „Упатство за вградување и работа“.

За поправките важи следново:

- Веднаш соберете ги капките од медиум и работен материјал!
- О-прстените, заптивките и подлошката треба секогаш да се заменуваат!
- Внимавајте на поглавјето за вртежен момент!
- Строго е забранета употреба на сила!

9.6.1 Напомени за употребата на шrafoви за затворање

Завртките може да имаат подлошка. Подлошката е фабрички нагодена на два различни начина:

- Течна подлошка
- Механичка подлошка

Секогаш заменувајте ги подлошките!

Течна подлошка

Кај течни подлошки се употребуваат оние со средна цврстина (пр. Loctite 243). Овие подлошки се вадат со малку повеќе сила. Доколку не може да се извади подлошката, мора да ја загреете на 300 °C (572 °F). Темелно исчистете ги составните елементи по демонтажа.

Механичка подлошка

Механичката подлошка се состои од две Nord-Lock блокирачки дводелни шајбни. На тој начин зашрафениот шраф се осигурува дополнително со силата на самозатегнување. Блокирачките дводелни шајбни Nord-Lock смеат да се употребуваат само со шrafoви обложени со Geomet од класа на цврстина 10.9. **Забрането е да се употребуваат нерѓосувачки шrafoви!**

9.6.2 Замена на алатот за сечење

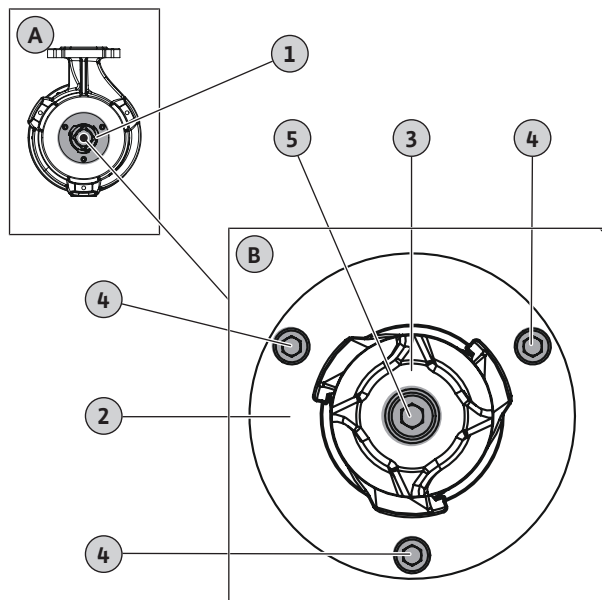


Fig. 9: Замена на алат за сечење

A	Преглед: Поглед од долу
B	Детален преглед: Алат за сечење со прицврстување
1	алат за сечење
2	Плоча за сечење
3	Глава за сечење
4	Прицврстување на плоча за сечење M6
5	Прицврстување на глава за сечење M8

- ✓ Носете заштитни ракавици!
 - ✓ Исчистете ја пумпата и дезинфицирајте ја ако треба.
 - ✓ Имбус со Т-рачка, големини 5 и 6.
 - ✓ Клуч со крцкало.
 - ✓ Клин (ширина: околу 10 ... 15 mm) од тврдо дрво или пластика за фиксирање на главата за сечење.
ВНИМАТЕЛНО! Не користете метален клин! Металниот клин може да се оштети од сечивото.
 - ✓ Течни подлошки, средно тврди (на пр. Loctite 243).
1. Фиксирање на главата за сечење: Вметнете го клинот помеѓу главата и плочата за сечење.
 2. Разлабавете ги и одвртете ги шrafoвите за прицврстување на главата за сечење.
 3. Отстранете го клинот.
 4. Извадете ја главата за сечење.
ПРЕДУПРЕДУВАЊЕ! Повреди поради исекување! Не допирајте го сечивото на главата за сечење!
 5. Поставете ја новата глава за сечење.
 6. Користете шrafoви за прицврстување со подлошка и завртете ги во главата за сечење. Затегнете ги шrafoвите за прицврстување со рака.
 7. Фиксирање на главата за сечење: Вметнете го клинот помеѓу главата и плочата за сечење.
ВНИМАТЕЛНО! Пред поставување на клинот, рачно затегнете ги шrafoвите за прицврстување! Клинот може да ја згмечи главата за сечење.
 8. Затегнете ги шrafoвите за прицврстување на главата за сечење со 18,5 Nm (13,5 ft·lb).
 9. Отстранете го клинот.
 10. Разлабавете ги и одвртете ги шrafoвите за прицврстување на плочата за сечење.
 11. Внимателно извадете ја плочата за сечење со клинот.
 12. Отстранете ја плочата за сечење.
ПРЕДУПРЕДУВАЊЕ! Повреди поради исекување! Не допирајте го сечивото на плочата за сечење!
 13. Поставете ја новата плоча за сечење.
 14. Поставете ги шrafoвите за прицврстување на плочата за сечење со подлошки и завртете ги.
 15. Затегнете ги шrafoвите за прицврстување на плочата за сечење накрсно со 7,5 Nm (5,5 ft·lb).
▶ Алатот за сечење е заменет.
- ИЗВЕСТУВАЊЕ! Внимавајте на време на сушење! Пред да ја користите пумпата, оставете подлошките да се исушат.**

10 Дефекти, причини и отстранување



ПРЕДУПРЕДУВАЊЕ

Опасност од повреда поради ротирачки составни елементи!

Не смее луѓето да се задржуваат во работното подрачје на пумпата. Постои опасност за повреди!

- Означете го и затворете го работното подрачје.
- Кога веќе нема луѓе во работното подрачје, вклучете ја пумпата.
- Ако има луѓе во работното подрачје, веднаш исклучете ја пумпата.

Дефект: Пумпата не работи

1. Прекин во снабдувањето со струја или краток спој/ проблем со заземјувањето на водот или намотката на моторот.
 - ⇒ Приклучувањето и моторот треба да ги провери стручен електричар и да ги замени ако е потребно.
2. Отстранување на осигурувачите, заштитниот прекинувач на моторот или на уредите за надгледување
 - ⇒ Приклучувањето и уредите за надгледување треба да ги провери стручен електричар и да ги замени ако е потребно.
 - ⇒ Стручен електричар треба да ги вгради и нагоди заштитниот прекинувач на моторот и осигурувачите согласно техничките податоци и да ги врати уредите за надгледување.
 - ⇒ Проверка на работното коло дали се движи лесно односно чистење на хидрауликата
3. Надгледувањето на заптивната комора (изборно) го прекина струјното коло (во зависност од приклучокот)
 - ⇒ Видете во „Дефект: Протекување на механичката заптивка, надгледувањето на заптивната комора јавува дефекти и ја исклучува пумпата“

Дефект: Пумпата работи, по кратко време се активира заштитата на моторот

1. Погрешно е поставен заштитен прекинувач на моторот.
 - ⇒ Стручен електричар треба да го провери нагодувањето на активаторот и ако е потребно да изврши корекција.
2. Зголемена потрошувачка на струја поради голем пад на напонот.
 - ⇒ Стручен електричар треба да ги провери вредностите на напонот за поединечните фази. Консултирајте се со снабдувачот на електричната енергија.
3. Има само две фази на приклучувањето.
 - ⇒ Стручен електричар треба да го провери и ако е потребно да го коригира приклучувањето.
4. Преголема разлика во напонот меѓу двете фази.
 - ⇒ Стручен електричар треба да ги провери вредностите на напонот за поединечните фази. Консултирајте се со снабдувачот на електричната енергија.
5. Погрешна насока на вртење.

⇒ Стручен електричар треба да го коригира приклучувањето.

6. Зголемена потрошувачка на струја поради заглавена хидраулика.
 - ⇒ Исклучете ја хидрауликата и проверете го приливот.
7. Густината на транспортираниот медиум е преголема.
 - ⇒ Консултирајте се со службата за односи со корисниците.

Дефект: Пумпата работи, нема медиум

1. Нема медиум.
 - ⇒ Проверете го приливот, отворете го засунот.
2. Затнат е приливот.
 - ⇒ Проверете го приливот и одзатнете го.
3. Заглавена е хидрауликата.
 - ⇒ Исклучете ја хидрауликата.
4. Затнат е цевководот или притисочното црево од притисочната страна.
 - ⇒ Отстранете го проблеот и ако е потребно заменете ги оштетените делови.
5. Наизменична работа.
 - ⇒ Проверете ја контролната постројка.

Дефект: Пумпата работи, работната точка не е достигната

1. Затнат прилив.
 - ⇒ Проверете го приливот и затнувањето.
2. Вентилот од притисочната страна е затворен.
 - ⇒ Целосно отворете ги сите засуни.
3. Хидрауликата е затната.
 - ⇒ Исклучете ја хидрауликата.
4. Погрешна насока на вртење.
 - ⇒ Оставете приклучувањето да го коригира стручен електричар.
5. Меурчиња во цевководот.
 - ⇒ Испуштете го воздухот од цевководот.
 - ⇒ При честа појава на меурчиња: Лоцирајте и спречете навлегување воздух, инсталирајте опрема за проветрување ако е потребно.
6. Пумпата пумпа со превисок притисок.
 - ⇒ Целосно отворете ги сите засуни од притисочната страна.
7. Истрошена хидраулика.
 - ⇒ Проверете ги составните елементи (работно коло, вшмукателна наставка, кукиште на пумпата) и повикајте ја службата за односи со корисниците за да ги замени.
8. Затнат цевковод од притисочната страна или затнато притисочно црево.
 - ⇒ Отстранете го затнување и заменете ги оштетените составни елементи.
9. Медиум што испушта многу гасови.
 - ⇒ Консултирајте се со службата за односи со корисниците.
10. Достапни се само две фази на приклучувањето.

- ⇒ Приклучувањето треба да го провери стручен електричар и, ако треба, да го коригира.

11. Преголем пад на нивото за време на работата.

- ⇒ Проверете го снабдувањето/капацитетот на постројката.
- ⇒ Проверете ги точките на прекинување на управувањето со нивото и приспособете ако е потребно.

Дефект: Пумпата работи немирно и бучно

- Недозволена работна точка.
 - ⇒ Проверете ги димензиите на пумпата и работната точка, консултирајте се со службата за односи со корисниците.
- Заглавена е хидрауликата.
 - ⇒ Исчистете ја хидрауликата.
- Транспортираниот медиум испушта премногу гасови.
 - ⇒ Консултирајте се со службата за односи со корисниците.
- Има само две фази на приклучувањето.
 - ⇒ Стручен електричар треба да го провери и ако е потребно да го коригира приклучувањето.
- Погрешна насока на вртење.
 - ⇒ Стручен електричар треба да го коригира приклучувањето.
- Појава на абене на хидрауликата.
 - ⇒ Проверете ги составните елементи (работното коло, вшмукателната наставка, куќиштето на пумпата) и заменете ги со помош на службата за односи со корисниците.
- Изабено е лежиштето на мотор.
 - ⇒ Информирајте ја службата за односи со корисниците; вратете ја пумпата назад на генералка.
- Пумпата е вградена со притегнување.
 - ⇒ Проверете како е инсталирана и ако треба ставете гумички компензатори.

Дефект: Надгледувањето на заптивната комора јавува дефекти или ја исклучува пумпата

- Создавање на кондензација при подолго складирање или преголеми промени на температурата.
 - ⇒ Нека поработи пумпата краткотрајно (макс. 5 мин) без електрода за заварување.
- Зголемено протекување при приливот кај новата механичка заптивка.
 - ⇒ Сменете го маслото.
- Кабелот на електродата за заварување е дефектен.
 - ⇒ Заменете ја електродата за заварување.
- Механичката заптивка е дефектна.
 - ⇒ Информирајте ја службата за односи со корисниците.

Дополнителни чекори за отстранување дефекти

Доколку овдедадените точки не ви помагаат да го отстраните дефектот, треба да стапите во контакт со службата за односи со корисниците. Службата за односи со корисниците може да ви помогне дополнително:

- Телефонски или писмено.

- Поддршка на лице место.
- Проверка и поправка во работилница.

Услугите на службата за односи со корисниците може да чинат! За точни податоци, обратете се кај службата за односи со корисниците.

11 Резервни делови

Резервните делови се нарачуваат преку службата за односи со корисниците. За да избегнете повторно јавување и погрешни порачки, секогаш мора да ги наведете серискиот број или бројот на производот. **Го задржуваме правото на технички промени!**

12 Фрлање во отпад

12.1 Масла и средства за подмачкување

Работниот материјал мора да го соберете во соодветни садови и да го исфрлите согласно законите на сила. Веднаш соберете ги капките што истекуваат!

12.2 Заштитна облека

Носената заштитна облека мора да се фрли во отпад согласно локалните прописи на сила.

12.3 Информации за собирањето користени електрични и електронски производи

Прописното исфрлање и рециклирање на производот спречува штети по животната средина и опасности по личното здравје.



ИЗВЕСТУВАЊЕ

Забрането е да се исфрлаат заедно со домаќинскиот отпад!

Во Европската Унија овој симбол може да се појави на производот, амбалажата или придружната документација. Значи дека не треба електронските и електричните производи во прашање да се фрлаат заедно со отпадот од домаќинството.

Со цел прописно ракување, рециклирање и исфрлање во отпад на стариот производ, внимавајте на следните точки:

- Однесете го производот во собирен центар сертифициран и предвиден за тоа.
- Внимавајте на локалните важечки закони!

Побарајте информации во локалната заедница за исфрлањето, односно каде е најблиската локација за собирање на вакви производи, или пак прашајте го продавачот од каде што сте го купиле производот. Дополнителни информации за рециклирањето на www.wilo-recycling.com.

Го задржуваме правото за технички измени!

13 Прилог

13.1 Вртежни моменти

Нерѓосувачки шrafoви A2/A4			
Навој	Вртежен момент		
	Nm	kp m	ft-lb
M5	5,5	0,56	4
M6	7,5	0,76	5,5
M8	18,5	1,89	13,5
M10	37	3,77	27,5
M12	57	5,81	42
M16	135	13,77	100
M20	230	23,45	170
M24	285	29,06	210
M27	415	42,31	306
M30	565	57,61	417

Шrafoви обложени со Геомет (цврстина 10.9) со шајбна Nord-Lock			
Навој	Вртежен момент		
	Nm	kp m	ft-lb
M5	9,2	0,94	6,8
M6	15	1,53	11
M8	36,8	3,75	27,1
M10	73,6	7,51	54,3
M12	126,5	12,90	93,3
M16	155	15,81	114,3
M20	265	27,02	195,5





wilo



Local contact at
www.wilo.com/contact

Pioneering for You

WILO SE
Wilopark 1
44263 Dortmund
Germany
T +49 (0)231 4102-0
T +49 (0)231 4102-7363
wilo@wilo.com
www.wilo.com