

Wilo-Rexa PRO-S03



ro Instrucțiuni de montaj și exploatare



Rexa PRO-S
<http://qr.wilo.com/415>



Rexa PRO
<https://qr.wilo.com/772>

Cuprins

1 Generalități.....	4		
1.1 Despre aceste instrucțiuni.....	4		
1.2 Dreptul de autor.....	4		
1.3 Rezerva asupra modificărilor.....	4		
1.4 Excluderea garanției și responsabilității.....	4		
2 Siguranță.....	4		
2.1 Marcarea instrucțiunilor de siguranță.....	4		
2.2 Calificarea personalului.....	6		
2.3 Echipament individual de protecție.....	6		
2.4 Lucrări electrice.....	7		
2.5 Dispozitive de supraveghere.....	7		
2.6 Medii nocive pentru sănătate.....	8		
2.7 Transport.....	8		
2.8 Utilizarea mijloacelor de ridicare.....	8		
2.9 Lucrări de montare/demontare.....	9		
2.10 În timpul funcționării.....	9		
2.11 Curățare și dezinfectare.....	9		
2.12 Lucrări de întreținere.....	10		
2.13 Substanțe necesare funcționării.....	10		
2.14 Obligațiile beneficiarului.....	11		
3 Transport și depozitare.....	11		
3.1 Livrare.....	11		
3.2 Transport.....	11		
3.3 Depozitare.....	11		
4 Utilizare/folosire.....	12		
4.1 Domeniul de utilizare.....	12		
4.2 Utilizarea neconformă cu destinația.....	12		
5 Descrierea produsului.....	13		
5.1 Descriere.....	13		
5.2 Materiale.....	13		
5.3 Date tehnice.....	13		
5.4 Codul de identificare.....	14		
5.5 Funcționarea în atmosferă explozivă.....	14		
5.6 Conținutul livrării.....	15		
5.7 Accesorii.....	15		
6 Instalarea și racordarea electrică.....	15		
6.1 Calificarea personalului.....	15		
6.2 Tipuri de amplasare.....	15		
6.3 Obligațiile beneficiarului.....	15		
6.4 Instalare.....	15		
6.5 Racordarea electrică.....	19		
7 Punerea în funcțiune.....	22		
7.1 Calificarea personalului.....	22		
7.2 Obligațiile beneficiarului.....	22		
7.3 Controlul sensului de rotație în cazul motorului cu curent trifazat.....	23		
7.4 Funcționarea în atmosferă explozivă.....	23		
7.5 Înainte de pornire.....	23		
7.6 Pornirea și oprirea.....	23		
7.7 În timpul funcționării.....	24		
8 Scoaterea din funcțiune/demontarea.....	25		
8.1 Calificarea personalului.....	25		
8.2 Obligațiile beneficiarului.....	25		
8.3 Scoaterea din funcțiune.....	25		
8.4 Demontare.....	26		
9 Mentenanța.....	27		
9.1 Calificarea personalului.....	27		
9.2 Obligațiile beneficiarului.....	27		
9.3 Substanțe necesare funcționării.....	28		
9.4 Intervale de întreținere.....	28		
9.5 Măsuri de întreținere.....	28		
9.6 Lucrări de reparație.....	31		
10 Defecțiuni, cauze și remediere.....	32		
11 Piese de schimb.....	35		
12 Eliminarea.....	35		
12.1 Uleiuri și lubrifianti.....	35		
12.2 Îmbrăcăminte de protecție.....	35		
12.3 Informații privind colectarea produselor electrice și electronice uzate.....	35		
13 Anexă.....	35		
13.1 Cupluri de strângere.....	35		
13.2 Funcționarea pe convertizorul de frecvență.....	36		
13.3 Autorizare pentru utilizare în zone cu risc de explozie.....	37		

1 Generalități

1.1 Despre aceste instrucțiuni

Aceste instrucțiuni constituie parte integrantă a produsului. Respectarea instrucțiunilor reprezintă condiția de bază pentru manevrarea și utilizarea corecte:

- Citiți cu atenție instrucțiunile înainte de orice activitate.
- Păstrați instrucțiunile accesibile în permanență.
- Respectați toate datele referitoare la produs.
- Respectați marcasele de pe produs.

Varianta originală a instrucțiunilor de exploatare este în limba germană. Variantele în toate celelalte limbi sunt traduceri ale instrucțiunilor originale de exploatare.

1.2 Dreptul de autor

WILO SE © 2024

Distribuția și reproducerea prezentului document, utilizarea și comunicarea conținutului acestuia sunt interzise, cu excepția cazului în care sunt permise în mod expres. Încălcările vă obligă la plata daunelor. Toate drepturile rezervate.

1.3 Rezerva asupra modificărilor

Wilo își rezervă dreptul de a modifica datele menționate fără notificare și nu preia nicio responsabilitate pentru inexactități tehnice și/sau omisiuni. Ilustrațiile folosite pot diferi de original și servesc doar reprezentării exemplificative a produsului.

1.4 Excluderea garanției și responsabilității

Wilo nu preia în special nicio garanție sau responsabilitate în următoarele cazuri:

- Dimensionarea insuficientă din cauza lipsei informațiilor sau informațiilor greșite ale utilizatorului sau beneficiarului
- Nerespectarea acestor instrucțiuni
- Utilizarea neconformă cu destinația
- Depozitarea sau transportul necorespunzătoare
- Montare sau demontare greșite
- Întreținerea deficitară
- Reparații nepermise
- Amplasament deficitar
- Influențe chimice, electrice sau electrochimice
- Uzură

2 Siguranță

Acest capitol conține indicații de bază pentru etapele de viață individuale. Nerespectarea acestor indicații atrage după sine:

- La punerea în pericol a persoanelor
- La periclitarea mediului înconjurător
- La daune materiale
- La pierderea pretențiilor de despăgubire

2.1 Marcarea instrucțiunilor de siguranță

În aceste Instrucțiuni de montaj și exploatare sunt utilizate instrucțiuni de siguranță pentru evitarea daunelor materiale și corporale. Aceste instrucțiuni de siguranță sunt prezentate diferit:

- Instrucțiunile de siguranță pentru leziuni corporale încep cu un cuvânt de avertizare, sunt precedate de **un simbol corespunzător** și sunt prezentate pe un fundal gri.



PERICOL

Tipul și sursa pericolului!

Efectele pericolului și instrucțiuni pentru evitarea lor.

- Instrucțiunile de siguranță pentru daune materiale încep cu un cuvânt de atenționare și sunt prezentate **fără** simbol.

ATENȚIE

Tipul și sursa pericolului!

Efecte sau informații.

Cuvinte de atenționare

- **PERICOL!**
Nerespectarea duce la deces sau vătămări deosebit de grave!
- **AVERTISMENT!**
Nerespectarea poate conduce la vătămări (deosebit de grave)!
- **ATENȚIE!**
Nerespectarea poate conduce la daune materiale, este posibilă o daună totală.
- **NOTĂ!**
O notă utilă privind manipularea produsului

Marcaje text

- ✓ Premisă
- 1. Pasul de lucru/enumerare
 - ⇒ Indicație/instrucțiune
 - ▶ Rezultat

Marcarea referințelor

Numele capitolului sau tabelului se află între ghilimele „ ”.
Numărul paginii urmează între paranteze pătrate [].

Simboluri

În aceste instrucțiuni sunt folosite următoarele simboluri:



Pericol de tensiune electrică



Pericol de infecții bacteriene



Pericol de explozie



Pericol din cauza atmosferei explozive



Avertisment privind rănirea mâinilor (strivire, tăiere)



Avertisment de suprafețe încinse



Simbol general de avertizare



Urmați instrucțiunile



Notă utilă

2.2 Calificarea personalului

- Personalul este instruit cu privire la normele locale de prevenire a accidentelor.
- Personalul a citit și înțeles instrucțiunile de montaj și exploatare.
- Lucrări electrice: electrician calificat
Persoană cu o formare profesională de specialitate, cunoștințe și experiență adecvate pentru a recunoaște riscurile legate de electricitate și a le evita.
- Lucrări de montare/demontare: specialist calificat în tehnologie de canalizare
Sisteme de fixare și conducte pentru montare în spațiu umed și uscat, mijloc de ridicare, cunoștințe de bază despre instalații pentru apă uzată
- Lucrări de întreținere: specialist calificat în tehnologie de canalizare
Utilizare/eliminare ca deșeu a agenților necesari funcționării, cunoștințe de bază despre structura mașinii (instalarea/demontare)
- Lucrări de ridicare: specialist calificat pentru operare dispozitivelor de ridicare
Mijloc de ridicare, dispozitiv de fixare, puncte de prindere

Copii și persoane adulte cu capacități limitate

- Persoane sub vârsta de 16 ani: Utilizarea produsului este interzisă.
- Persoane sub vârsta de 18 ani: Supravegheați utilizarea produsului (supervizor)!
- Persoanele cu capacități fizice, senzoriale sau psihice limitate: Utilizarea produsului este interzisă!

2.3 Echipament individual de protecție

Echipamentul de protecție specificat este cerința minimă. Respectați indicațiile din regulamentul de ordine interioară.

Echipament de protecție: Transport, montare, demontare și întreținere

- Încălțăminte de protecție: Clasa de protecție S1 (uvex 1 sport S1)
- Mănuși de protecție (EN 388): 4X42C (uvex C500 wet)
- Cască de protecție (EN 397): conform normelor, protecție împotriva deformării laterale (uvex pheos)
(Dacă se folosesc mijloace de ridicare)

Echipament de protecție: Lucrări de curățare

- Mănuși de protecție (EN ISO 374-1): 4X42C + Type A (uvex protector chemical NK2725B)
- Ochelari de protecție (EN 166): (uvex skyguard NT)

- Marcaj cadru: W 166 34 F CE
- Marcaj șaibă: 0–0,0* W1 FKN CE
 - * Treapta de protecție conform EN 170 nu este relevantă pentru aceste lucrări.
- Mască pentru protecția sistemului respirator (EN 149): Semi-mască 3M seria 6000 cu filtru 6055 A2

Recomandări articole

Articolele de marcă menționate între paranteze sunt sugestii fără caracter obligatoriu. Produsele de la alte companii pot fi utilizate în egală măsură. Premisa este îndeplinirea normelor menționate. WIL0 SE nu își asumă nicio responsabilitate pentru conformitatea articolelor menționate cu normele relevante.

2.4 Lucrări electrice

- Dispuneți efectuarea lucrărilor electrice de către un electrician calificat.
- Deconectați produsul de la rețeaua electrică și asigurați-l împotriva reconectării neautorizate.
- Respectați prevederile locale pentru conectarea la rețeaua de energie electrică.
- Respectați indicațiile furnizorului de energie electrică local.
- Informați personalul despre versiunea conexiunii electrice.
- Informați personalul cu privire la posibilitățile de decuplare a produsului.
- Respectați informațiile tehnice din aceste instrucțiuni de montaj și exploatare, precum și cele de pe plăcuța de identificare.
- Împământați produsul.
- Respectați prevederile pentru conexiunea la instalația de comutare electrică.
- Atunci când se utilizează sisteme de pornire electronice (de exemplu, softstarter sau convertizor de frecvență), respectați prevederile privind compatibilitatea electromagnetică. Dacă este nevoie, luați în considerare măsuri speciale (de exemplu, cabluri ecranate, filtre etc.).
- Înlocuiți cablurile de conectare defecte. Contactați departamentul de service.

2.5 Dispozitive de supraveghere

Următoarele dispozitive de monitorizare trebuie puse la dispoziție de către client:

Releu de protecție

- Performanța și caracteristica de comutare a releului de protecție se ajustează în funcție de curentul nominal al produsului conectat.
- Respectați reglementările locale.

Disjunctor de protecție motor

- Produs fără ștecher: instalați un disjunctor de protecție motor!

Cerința minimă este un releu termic/disjunctor de protecție motor cu funcție de compensare a temperaturii, declanșare diferențială și blocare împotriva resetării în conformitate cu prevederile locale.

- Rețele electrice instabile: dacă este necesar, instalați dispozitive de protecție suplimentare (de exemplu, relee de supratensiune, subtenșiune sau căderea fazei...).

Disjunctor (RCD)

- Instalați disjunctorul (RCD) conform prevederilor furnizorului local de energie electrică.
- Dacă persoanele pot intra în contact cu produsul și cu lichidele conductibile, instalați un disjunctor (RCD).

2.6 Medii nocive pentru sănătate

Germeii dăunători se formează în apele uzate sau în apele stătătoare. Există pericol de infecție bacteriană!

- Purtați echipament de protecție!
- Curățați și dezinfectați temeinic produsul după demontare!
- Toate persoanele trebuie să fie informate cu privire la fluidul pompat și la pericolele care rezultă de acolo!

2.7 Transport

- Respectați prevederile aplicabile la locul de utilizare și prevederile privind securitatea muncii și prevenirea accidentelor.

- Cărați produsul ținându-l întotdeauna de mâner!

2.8 Utilizarea mijloacelor de ridicare

Dacă se utilizează un mijloc de ridicare (dispozitiv de ridicare, macara, tracțiune cu lanț ...), respectați următoarele puncte:

- Purtați cască de protecție conform EN 397!
- Respectați prevederile locale pentru utilizarea mijloacelor de ridicare.
- Beneficiarul este responsabil pentru utilizarea corectă din punct de vedere tehnic a mijlocului de ridicare!
- **Dispozitiv de fixare**
 - Utilizați dispozitive de fixare autorizate și aprobate din punct de vedere legal.
 - Selectați dispozitivul de fixare conform punctului de prindere.
 - Fixați dispozitivul de fixare la punctul de prindere conform prevederilor locale.
- **Mijloc de ridicare**
 - Verificați funcționarea ireproșabilă înainte de utilizare!
 - Capacitate portantă suficientă.
 - Asigurați stabilitatea în timpul utilizării.
- **Operație de ridicare**
 - Nu blocați produsul la ridicare și la coborâre.
 - Nu depășiți capacitatea portantă maximă admisă!

- Dacă este necesar (de ex. vizibilitate obstructivă), trebuie să se repartizeze o a doua persoană pentru coordonare.
- Nicio persoană sub sarcinile suspendate!
- Nu conduceți sarcina peste posturile de lucru în care se află persoane!

2.9 Lucrări de montare/ demontare

- Respectați prevederile aplicabile la locul de utilizare și prevederile privind securitatea muncii și prevenirea accidentelor.
- Deconectați produsul de la rețeaua electrică și asigurați-l împotriva reconectării neautorizate.
- Toate piesele rotative trebuie să fie în repaus.
- Aerisiți suficient spațiile închise.
- În cazul lucrărilor în spații închise pentru siguranță trebuie să fie prezentă o a doua persoană.
- În spații sau clădiri închise se pot acumula gaze toxice sau asfixiante. Respectați măsurile de protecție în conformitate cu regulamentul de ordine interioară, de ex. purtați la dvs. un detector de gaz.
- Curățați temeinic produsul.
- Dacă produsul a fost folosit în medii periculoase pentru sănătate, dezinfecțați produsul!

2.10 În timpul funcționării

- Marcați și asigurați spațiul de lucru.
- În timpul funcționării este interzisă staționarea persoanelor în spațiul de lucru.
- Produsul este pornit și oprit prin intermediul unor sisteme de comandă separate, în funcție de proces. În urma unor pene de curent, produsul poate porni automat.
- Carcasa motorului se poate încălzi la peste 40 °C (104 °F) atunci când motorul este imersat.
- Orice defecțiune sau funcționare anormală trebuie raportată imediat persoanei responsabile..
- Dacă apare vreo deficiență, produsul trebuie deconectat imediat.
- Nu puneți niciodată mâna în ștuțurile de aspirație. Componentele rotative pot strivi și amputa membrele.
- Deschideți toate vanele de închidere cu sertar de pe conducta de intrare și de refulare.
- Asigurați nivelul minim de apă cu o protecție la funcționarea fără apă.
- Presiunea acustică depinde de mai mulți factori (amplasare, punct de lucru ...). Măsurați nivelurile de zgomot actuale în condițiile de funcționare. Începând cu un nivel de zgomot de 85 dB(A) purtați o protecție pentru auz. Marcați spațiul de lucru!

2.11 Curățare și dezinfecție

- Dacă folosiți un dezinfecțant, purtați echipamentul de protecție conform specificațiilor producătorului!

2.12 Lucrări de întreținere

- Toate persoanele trebuie să fie informate cu privire la dezinfectant și manevrarea corectă a acestuia!
- Deconectați produsul de la rețeaua electrică și asigurați-l împotriva reconectării neautorizate.
- Curățați temeinic produsul.
- Dacă produsul a fost folosit în medii periculoase pentru sănătate, dezinfectați produsul!
- Realizați lucrările de întreținere într-un loc curat, uscat și bine iluminat.
- Realizați doar lucrările de întreținere care sunt descrise în aceste instrucțiuni de montaj și exploatare.
- Utilizați doar piese originale ale producătorului. Folosirea altor piese decât cele originale absolvă producătorul de orice răspundere.
- Captați imediat scurgerile de fluid pompat și de substanțe necesare funcționării și eliminați-le conform directivelor locale aplicabile.

2.13 Substanțe necesare funcționării

Se folosesc următoarele uleiuri de parafină:

- ExxonMobile: Marcol 52
- ExxonMobile: Marcol 82

Note generale

- Ștergeți imediat lichidul scurs.
- Dacă apar scurgeri semnificative, anunțați service-ul.
- Dacă etanșarea este defectă, uleiul ajunge în fluidul pompat.

Măsuri de prim ajutor

- **Contactul cu pielea**
 - Spălați temeinic cu apă și săpun zonele de piele.
 - Dacă apar iritații la nivelul pielii, consultați medicul.
 - În caz de contact cu zonele neprotejate ale pielii, consultați un medic!
- **Contactul cu ochii**
 - Îndepărtați lentilele de contact.
 - Spălați temeinic ochiul cu apă.
 - Dacă apar iritații la nivelul ochilor, consultați medicul.
- **Instalație**
 - Îndepărtați din zona de contact!
 - Asigurați circulația aerului!
 - Consultați imediat un medic dacă tractul respirator este iritat, dacă vă simțiți amețit sau dacă sunteți bolnav!
- **Înghițire**
 - Consultați **imediat** medicul!
 - **Nu** provocați voma!

2.14 Obligațiile beneficiarului

- Instrucțiunile de montaj și exploatare trebuie puse la dispoziție în limba personalului.
- Asigurați formarea necesară a personalului pentru lucrările indicate.
- Puneți la dispoziție echipamentul de protecție. Asigurați-vă că personalul poartă echipamentul de protecție.
- Asigurați-vă că plăcuțele de siguranță și informare de pe produs sunt lizibile permanent.
- Informați personalul privind modalitatea de funcționare a instalației.
- Dotați componentele periculoase din cadrul instalației cu o protecție la atingere pusă la dispoziție de client.
- Marcați și asigurați spațiul de lucru.
- Măsurați nivelurile de zgomot. Începând cu un nivel de zgomot de 85 dB(A) trebuie purtată o protecție pentru auz. Marcați spațiul de lucru!

3 Transport și depozitare

3.1 Livrare

- După primirea expediției, verificați-o imediat cu privire la deficiențe (daune, integralitate).
- Consemnați eventualele daune existente pe documentele de transport!
- Comunicați deficiențele societății de transport sau producătorului încă de la data primirii.
- Pretențiile emise ulterior nu mai pot fi solicitate.

3.2 Transport

ATENȚIE

Ambalajele umezite se pot desface!

Produsul poate cădea neprotejat pe sol și se poate distruge. Îndepărtați cu atenție ambalajele umezite și înlocuiți-le imediat!

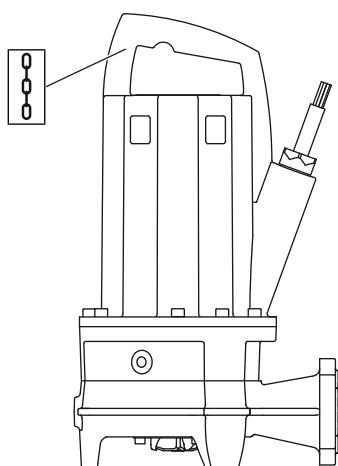


Fig. 1: Punct de prindere

3.3 Depozitare

- Purtați echipament de protecție! Respectați regulamentul de ordine interioară.
 - Mănuși de protecție: 4X42C (uvex C500 wet)
 - Încălțăminte de protecție: Clasa de protecție S1 (uvex 1 sport S1)
- Prindeți pompa de mâner!
- Protejați capătul cablului de conectare împotriva pătrunderii apei. Nu imersați ștecherile montate în fluidul pompat.
- Pentru ca pompa să nu se deterioreze în timpul transportului, îndepărtați ambalajul exterior abia la locul de utilizare.
- Ambalați pompa utilizată pentru expediere în saci de plastic etanși, rezistenți la rupere și suficient de mari.



PERICOL

Pericol din cauza fluidelor pompate nocive pentru sănătate!

Pericol de infecții bacteriene!

- După demontare, dezinfectați pompa!
- Respectați indicațiile din regulamentul de ordine interioară!



AVERTISMENT

Pericol de accidentare din cauza muchiilor ascuțite ale dispozitivului de tăiere!

Tocătorul are muchii extrem de ascuțite. În plus, la ștuțul de aspirație se pot forma muchii ascuțite. Există pericol de leziuni prin tăiere!

- Purtați mănuși de protecție!
- Nu atingeți tocătorul!

ATENȚIE

Defectarea tocătorului din cauza obiectelor din jur!

Obiectele dure pot deteriora tocătorul! În cazul depozitării, trebuie avut grijă ca niciun obiect să nu se lovească de tocător.

ATENȚIE

Daune totale din cauza infiltrării umezelii

Infiltrarea umezelii în cablurile de conectare deteriorează cablul și pompa! Nu scufundați niciodată capătul cablului de conectare într-un lichid și etanșați-l în timpul depozitării.

- Așezați pompa în picioare (vertical) pe o suprafață stabilă.
- Asigurați pompa împotriva căderii și alunecării!
- Depozitați pompa cel mult un an. Pentru o depozitare mai lungă de un an, luați legătura cu departamentul de service.
- Condiții de depozitare:
 - Maximum: -15 °C până la +60 °C (5 până la 140 °F), umiditate max. a aerului: 90 %, fără condensare.
 - Recomandată: 5 până la 25 °C (41 până la 77 °F), umiditatea relativă a aerului: 40 până la 50 %.
 - Protejați pompa de lumina directă a soarelui. Căldura extremă poate duce la daune!
- Nu depozitați pompa în spații în care sunt efectuate lucrări de sudură. Gazele, respectiv radiațiile formate, pot ataca straturile de acoperire și componentele din elastomeri.
- Etanșați conducta de aspirație și de refulare.
- Protejați cablurile de conectare împotriva îndoirii și deteriorării. Respectați raza de îndoire!

4 Utilizare/folosire

4.1 Domeniul de utilizare

Pentru pomparea în domeniu comercial de:

- Apă uzată cu conținut de fecaloide
- Apă murdară (cu o concentrație redusă de nisip)

Pomparea apelor uzate conform 12050

Pompele îndeplinesc cerințele conform DIN EN 12050-1.

4.2 Utilizarea neconformă cu destinația



PERICOL

Explozie din cauza pompării fluidelor explozive!

Atunci când se pompează fluide ușor inflamabile și fluide explozive în formă pură (de ex., benzină, kerosen etc.), există risc de leziuni fatale din cauza exploziei!

- Pompele nu sunt concepute pentru aceste fluide.
- Este interzis transportul fluidelor ușor inflamabile și al fluidelor explozive.

Este interzisă folosirea pompelor submersibile pentru pomparea de:

- Ape uzate brute
- apă potabilă
- Fluide pompate cu componente solide (de exemplu pietre, lemn, metale etc.)
- Fluide pompate cu un volum ridicat de materiale abrazive (de exemplu, nisip, pietriș).

Utilizarea conform destinației include și respectarea acestor instrucțiuni. Orice altă utilizare se consideră neconformă.

5 Descrierea produsului

5.1 Descriere

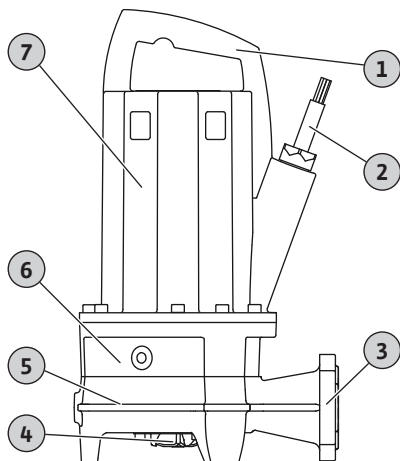


Fig. 2: Prezentare generală

Pompă cu tocător complet submersibilă pentru montare imersată, staționară și mobilă, în regim de funcționare continuă.

1	Mâner/punct de prindere
2	Cablu de conectare
3	Conductă de refulare
4	Tocător
5	Carcasă sistem hidraulic
6	Carcasă cu etanșare
7	Carcasa motorului

Rexa PRO-S03 .../M .../O

Pompă pentru ape uzate cu tocător radial cu efect dublu de forfecare. Racord de refulare orizontal cu flanșă și racord oval. Carcasa sistemului hidraulic și rotorul hidraulic sunt fabricate din fontă cenușie, tocătorul din oțel călit. Motor monofazat cu răcire prin suprafață cu monitorizare termică a motorului și electrod de umiditate. Cameră de etanșare umplută cu ulei cu două etanșări mecanice. Carcasa motorului din fontă cenușie. Cablu de conectare detașabil cu cutie condensator și capăt liber al cablului. Agregat standard omologat pentru medii potențial explozive.

Rexa PRO-S03 .../T .../O

Pompă pentru ape uzate cu tocător radial cu efect dublu de forfecare. Racord de refulare orizontal cu flanșă și racord oval. Carcasa sistemului hidraulic și rotorul hidraulic sunt fabricate din fontă cenușie, tocătorul din oțel călit. Motor trifazat cu răcire prin suprafață cu monitorizare termică a motorului și electrod de umiditate. Cameră de etanșare umplută cu ulei cu două etanșări mecanice. Carcasa motorului din fontă cenușie. Cablu de conectare detașabil cu capete libere. Agregat standard omologat pentru medii potențial explozive.

5.2 Materiale

- Carcasă pompă: EN-GJL-250 (ASTM A48 Class 35/40B)
- Rotor hidraulic: EN-GJL-250 (ASTM A48 Class 35/40B)
- Tocător: 1.4528/59 HRC (AISI 440B+Co)
- Carcasa motorului: EN-GJL-250 (ASTM A48 Class 35/40B)
- Arbore:
 - Până la 2,5 kW: 1.4401 (AISI 316)
 - De la 3,9 kW: 1.4021 (AISI 420)
- Etanșare, spre motor: C/MgSiO₄
- Etanșare, pe partea fluidului: SiC/SiC
- Etanșare, statică: NBR (Nitril)

5.3 Date tehnice

Generalități

Data fabricației* [MFY]	Vezi plăcuța de identificare
Alimentare electrică [U/f]	Vezi plăcuța de identificare
Putere absorbită [P ₁]	Vezi plăcuța de identificare
Putere nominală a motorului [P ₂]	Vezi plăcuța de identificare
Înălțime de pompare max. [H]	Vezi plăcuța de identificare
Debit maxim [Q]	Vezi plăcuța de identificare
Tip de pornire [AT]	Direct
Temperatura fluidului pompat [t]	3 ... 40 °C (37 ... 104 °F)
Temperatura fluidului pompat, pe termen scurt	60 °C (140 °F) pentru 3 min

Grad de protecție	IP68
Clasă de izolație [Cl.]	F, opțional H
Turația [n]	Vezi plăcuța de identificare
Frecvență maximă a comutării	60/h
Lungime cablu	10 m (33 ft)
Adâncime de imersare, max.	20 m (66 ft)

Moduri de funcționare

Imersat	S1
În afara apei	Până la 3,9 kW: S2–30 min; S3 25 % De la 5 kW: S2–15 min; S3 10%

Conductă de refulare

Racord cu flanșă	DN 32/40, PN 10; ANSI B16.1, Size 1.5, Class 125
Racord	36 mm

Utilizare extinsă

Protecție la explozie	IECEx, ATEX, FM
Funcționarea pe convertizorul de frecvență	Permise

*Data fabricației este indicată conform ISO 8601: JJJJWww

- JJJJ = anul
- W = abreviere pentru săptămână
- ww = indicarea săptămânii calendaristice

5.4 Codul de identificare

Ex.:	Rexa PRO-S03-112A/21T011X540/O
Rexa	Pompă submersibilă pentru ape uzate
PRO	Seria constructivă
S	Tocător
03	Diametru nominal conductă de refulare: <ul style="list-style-type: none"> • 03 = DN 32/40 • 04 = DN 40/50
112	Destinație hidraulică
A	Identificator al versiunii materialului și acoperirii
2	Număr de poli
1	Clasă IE
T	Versiune alimentare electrică: <ul style="list-style-type: none"> • M = curent alternativ monofazat (1~) • T = curent alternativ trifazat (3~)
11	Valoare/10 = putere nominală a motorului P ₂ în kW
X	Autorizație pentru spații cu pericol de explozie
5	Frecvența rețelei: 5 = 50 Hz/6 = 60 Hz
40	Cod pentru tensiune nominală
O	Dotări electrice suplimentare: <ul style="list-style-type: none"> • O = cu terminația cablului liberă • P = cu ștecher

5.5 Funcționarea în atmosferă explozivă

Certificare în conformitate cu IECEx

Pompele sunt potrivite pentru funcționarea în zone cu pericol de explozie:

- Grupa de aparate: II
- Categorie: 2, zona 1 și zona 2

Pompele nu pot fi utilizate în zona 0!

Omologare ATEX

Pompele sunt potrivite pentru funcționarea în zone cu pericol de explozie:

- Grupa de aparate: II

- Categorie: 2, zona 1 și zona 2
Pompele nu pot fi utilizate în zona 0!

Omologare FM

Pompele sunt potrivite pentru funcționarea în zone cu pericol de explozie:

- Gradul de protecție: Explosionproof
- Categorie: Class I, Division 1
Notă: În cazul în care cablajul este realizat conform Division 1, instalarea în Class I, Division 2 este, de asemenea, omologată.

5.6 Conținutul livrării

- Pompă
- Instrucțiuni de montaj și exploatare

5.7 Accesorii

- Cablu de conectare cu lungime cablu fixă până la max. 50 m (164 ft).
- Electrode extern pentru supravegherea camerei de etanșare
- Dispozitiv de suspendare pentru montare imersată
- Picior pompă pentru montare mobilă
- Comenzi de nivel
- Seturi de fixare cu ancoraj de legătură
- Accesorii de fixare și lanțuri
- Panouri electrice, relee și ștechere

6 Instalarea și racordarea electrică

6.1 Calificarea personalului

- Lucrări electrice: electrician calificat
Persoană cu o formare profesională de specialitate, cunoștințe și experiență adecvate pentru a recunoaște riscurile legate de electricitate și a le evita.
- Lucrări de montare/demontare: specialist calificat în tehnologie de canalizare
Sisteme de fixare și conducte pentru montare în spațiu umed și uscat, mijloc de ridicare, cunoștințe de bază despre instalații pentru apă uzată

6.2 Tipuri de amplasare

- Montare imersată verticală staționară cu dispozitiv de suspendare
- Montare imersată verticală transportabilă cu picior al pompei

6.3 Obligațiile beneficiarului

- Respectați prevederile valabile local în materie de prevenire a accidentelor și de siguranță.
- Respectați toate prevederile referitoare la lucrul cu sarcini grele și sub sarcini suspendate.
- Puneți la dispoziție echipamentul de protecție. Asigurați-vă că personalul poartă echipamentul de protecție.
- Pentru exploatarea instalațiilor tehnice de canalizare, respectați prevederile tehnologiei de canalizare.
- Evitați șocurile de presiune!
La conductele de refulare lungi, cu profil pronunțat al terenului, pot apărea rosturi de îmbinare. Aceste șocuri de presiune pot conduce la distrugerea pompei!
- Asigurați timpul de răcire a motorului în funcție de condițiile de exploatare și de dimensiunea căminului.
- Elementele construcției/fundațiile trebuie să aibă o rezistență suficientă pentru a permite o fixare sigură și funcțională. Pentru realizarea și adecvarea construcției/fundației este responsabil beneficiarul!
- Verificați ca documentația de proiectare (planurile de instalare, locul de instalare, instalația de intrare) să fie completă și corectă.

6.4 Instalare



PERICOL

Risc de leziuni fatale din cauza activității pe cont propriu!

Lucrările în cămine și spații înguste, precum și lucrările cu pericol de cădere sunt lucrări periculoase. Aceste lucrări nu trebuie realizate de o singură persoană!

- Efectuați lucrări numai cu o a doua persoană!

- Purtați echipament de protecție! Respectați regulamentul de ordine interioară.
 - Mănuși de protecție: 4X42C (uvex C500 wet)

- Încălțăminte de protecție: Clasa de protecție S1 (uvex 1 sport S1)
- Cască de protecție: EN 397 conform normelor, protecție împotriva deformării laterale (uvex pheos)
(La utilizarea mijloacelor de ridicare)
- Pregătiți locul de amplasare:
 - Curat, curățat de impurități de mari dimensiuni
 - Uscat
 - Ferit de îngheț
 - Dezinfectat
- În timpul lucrărilor se pot acumula gaze toxice sau asfixiante:
 - Respectați măsurile de protecție în conformitate cu regulamentul de ordine interioară (măsurarea gazelor, folosirea unui detector de gaz).
 - Asigurați o dezaerisire suficientă.
 - Dacă se acumulează gaze toxice sau asfixiante, părăsiți imediat punctul de lucru!
- Cărați pompa ținând-o întotdeauna de mâner!
- Amplasați mijlocul de ridicare: pe o suprafață plană, curată, solidă. Spațiul de depozitare și locul de instalare trebuie să fie ușor accesibile.
- Fixați lanțul sau cablul din oțel cu un ochet de mâner/punctul de prindere. Utilizați doar dispozitive de fixare autorizate din punct de vedere tehnic.
- Pozați toate cablurile de conectare conform prevederilor. Cablurile de conectare nu trebuie să ascundă pericole (locuri în care vă puteți împiedica, deteriorarea în timpul operării). Verificați dacă secțiunea cablului și lungimea cablului sunt suficiente pentru tipul de pozare ales.
- Instalarea panourilor electrice: Respectați datele din instrucțiunile producătorului (clasa IP, zone cu pericol de explozie rezistente la inundare)!
- Evitați pătrunderea aerului în fluidul pompat. Utilizați table conductoare sau deflectoare pentru alimentare. Montați dispozitivul de dezaerisire!
- Funcționarea pompei fără apă este interzisă! Evitați pătrunderile de aer. Nu trebuie să se coboare sub nivelul minim al apei. Se recomandă montarea unei protecții la funcționarea fără apă!

6.4.1 Indicație pentru regimul de funcționare cu pompă cu două rotoare

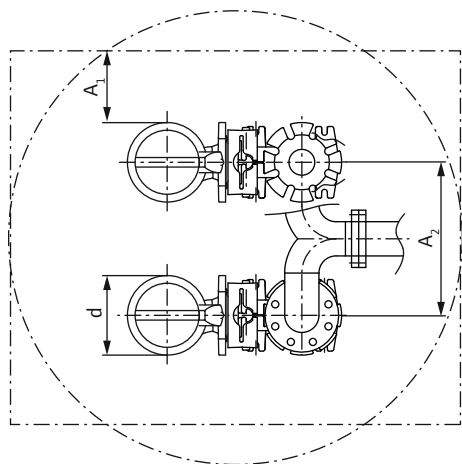


Fig. 3: Distanțe minime

6.4.2 Lucrări de întreținere

Dacă într-un spațiu de operare sunt folosite mai multe pompe, trebuie respectate distanțele minime între pompe și perete. Aici se deosebesc distanțele în funcție de tipul instalației: Mod alternant sau funcționare în paralel.

d	Diametru carcasă sistem hidraulic
A ₁	Distanța minimă față de perete: - Mod alternant: minim $0,3 \times d$ - Funcționare în paralel: minim $1 \times d$
A ₂	Distanță conducte de refulare - Mod alternant: minim $1,5 \times d$ - Funcționare în paralel: minim $2 \times d$

6.4.3 Montare staționară imersată

După o depozitare de peste 12 luni, înainte de instalare trebuie efectuate următoarele lucrări de întreținere:

- Verificați uleiul în camera de etanșare și înlocuiți, dacă este necesar. A se vedea capitolul „Schimbul de ulei în camera de etanșare [► 30]“.

Pompa este instalată într-un cămin sau bazin. Este instalat un dispozitiv de suspendare pentru racordarea pompei la conducta de refulare. La dispozitivul de suspendare este racordată conducta de refulare pusă la dispoziție de client. Pompa este racordată prin intermediul unei flanșe de cuplare la dispozitivul de suspendare.

Conducta de refulare trebuie să îndeplinească următoarele premise:

- Conducta de refulare racordată este autoportantă. Dispozitivul de suspendare **nu** trebuie să sprijine conducta de refulare.
- Conducta de refulare nu trebuie să fie mai mică decât racordul de refulare al pompei.
- Toate armăturile prevăzute (vană de închidere cu sertar, clapetă de reținere ...) sunt disponibile.
- Conducta de refulare este pozată astfel încât să fie ferită de îngheț.
- Dispozitive de dezaerisire (de ex. ventile de dezaerisire) instalate. Incluziunile de aer din pompă și din conducta de refulare pot cauza probleme de pompare.

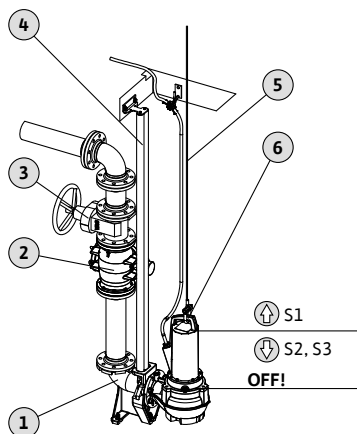


Fig. 4: Montare imersată, staționară

1	Dispozitiv de suspendare
2	Clapetă anti-retur
3	Vană de închidere
4	Țevi de ghidare (puse la dispoziție de client)
5	Mijloc de ridicare
6	Punct de prindere pentru mijloc de ridicare
⬆	Nivel de umplere superior: Mod de funcționare imersat
⬇	Nivel de umplere inferior: Mod de funcționare în afara apei

- ✓ Locul de utilizare este pregătit.
- ✓ Dispozitiv de suspendare instalat.
- ✓ Flanșa de cuplare montată la pompă.

1. Fixați mijloacele de ridicare cu un ochet de punctul de prindere al pompei.
 2. Ridicați pompa și rabatați-o peste deschiderea căminului.
 3. Coborâți încet pompa și filetați țevile de ghidare în flanșa de cuplare.
 4. Coborâți pompa până ce se așază pe dispozitivul de suspendare și este cuplată automat. **ATENȚIE! La coborârea pompei, țineți ușor tensionate cablurile de conectare!**
 5. Desfaceți dispozitivul de fixare de la mijlocul de ridicare și asigurați-l la ieșirea căminului împotriva căderii.
 6. Pozați cablurile de conectare în mod profesional și scoateți-le din cămin. **ATENȚIE! Nu deteriorați cablul de conectare!**
 - Evitați punctele de frecare și îndoire.
 - Nu imersați capătul cablului în fluidul pompat.
 - Respectați razele de curbare.
- Pompa este instalată, realizați conexiunea electrică.

6.4.4 Montare imersată transportabilă

Atașați piciorul pompei (disponibil separat ca accesoriu) la pompă. Cu ajutorul piciorului, pompa poate fi instalată oriunde la locul de utilizare. Pe partea de refulare se racordează un furtun de presiune.

- Pentru a evita scufundarea în spații cu o bază instabilă, utilizați un suport rigid la locul de utilizare.

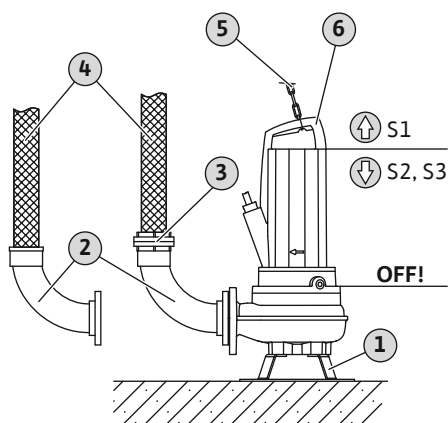


Fig. 5: Montare imersată, transportabil

- În cazul în care pompa este utilizată în același loc pentru o perioadă mai lungă de timp, înșurubați piciorul pompei pe sol. Acest lucru reduce vibrațiile și permite o funcționare silențioasă.

1	Picior pompă
2	Cot cu racord pentru furtun sau cuplaj de țevă, tip Storz
3	Cuplaj pentru furtun de tip Storz
4	Furtun de presiune
5	Mijloc de ridicare
6	Punct de prindere
↑	Nivel de umplere superior: Mod de funcționare imersat
↓	Nivel de umplere inferior: Mod de funcționare în afara apei

- ✓ Locul de utilizare este pregătit.
- ✓ Picior pompă montat.
- ✓ Racord de refluxare pregătit: Racord pentru furtun sau cuplaj Storz montat.
- ✓ Suprafață suport moale: pregătiți o suprafață rezistentă.

1. Fixați mijloacele de ridicare cu un ochet de punctul de prindere al pompei.
 2. Ridicați pompa și așezați-o la locul de utilizare.
 3. Amplasați pompa pe o suprafață stabilă. Evitați scufundarea!
 4. Asigurați pompa împotriva deplasării și căderii: Înșurubați piciorul pompei în sol.
 5. Montați furtunul de presiune și fixați-l corespunzător în punctul prevăzut (de exemplu, la scurgere).
 6. Pozați cablurile de conectare în mod profesional. **ATENȚIE! Nu deteriorați cablul de conectare!**
 - Evitați punctele de frecare și îndoire.
 - Nu imersați capătul cablului în fluidul pompat.
 - Respectați razele de curbare.
- Pompa este instalată, realizați conexiunea electrică.

6.4.5 Comandă de nivel

Pentru comanda pompei în funcție de nivel, asigurați o comandă de nivel la fața locului.



PERICOL

Pericol de explozie din cauza instalării greșite!

În cazul în care comanda de nivel se instalează în interiorul unei zone cu pericol de explozie, există pericol de explozie dacă comanda de nivel este conectată incorect!

- Dispuneți întotdeauna efectuarea conexiunii numai de către un electrician calificat.
- Racordarea traductoarelor de semnal trebuie efectuată prin intermediul unui releu de separare anti-ex sau al unei bariere Zener.

6.4.6 Protecție la funcționarea fără apă

Protecția la funcționarea fără apă împiedică operarea pompei fără fluid pompat și infiltrarea aerului în sistemul hidraulic. În acest scop, nivelul minim de umplere admisibil este monitorizat cu o comandă externă. Atunci când este atins nivelul minim, pompa este oprită. În plus, în funcție de comandă, se declanșează o alarmă optică și acustică.

Protecția la funcționarea fără apă poate fi integrată în comenzile existente ca punct de măsurare suplimentar. Alternativ, protecția la funcționarea fără apă poate funcționa și ca singurul dispozitiv de oprire. În funcție de siguranța instalației poate fi realizată automat sau manual reconectarea pompei.

Pentru siguranța optimă în exploatare este recomandată instalarea unei protecții la funcționarea fără apă.

6.5 Racordarea electrică



PERICOL

Risc de leziuni fatale prin electrocutare!

Comportamentul neadecvat la executarea lucrărilor electrice conduce la decesul prin electrocutare!

- Dispuneți efectuarea lucrărilor electrice de către un electrician calificat!
- Respectați prevederile locale!



PERICOL

Pericol de explozie din cauza conexiunii incorecte!

Atunci când pompa este utilizată în zone cu pericol de explozie, există risc de leziuni fatale din cauza exploziei dacă este conectată incorect! La utilizarea pompei în zonele cu pericol de explozie sunt valabile următoarele:

- Dispuneți întotdeauna racordarea de către un electrician calificat.
- Racordarea electrică a pompei trebuie efectuată întotdeauna în afara zonei cu potențial exploziv. Dacă racordarea este efectuată într-o zonă cu potențial exploziv, efectuați racordarea într-o carcasă antiexplozie autorizată (tip protecție la aprindere conform DIN EN 60079-0)!
- Racordați conductorul de echilibrare a potențialului la borna de împământare marcată. Borna de împământare trebuie montată în zona cablurilor de conectare. Utilizați secțiunea cablului pentru conductorul de echilibrare a potențialului în conformitate cu reglementările locale.
- Conectați monitorizarea termică a motorului printr-un releu de evaluare autorizat pentru utilizarea în zone cu pericol de explozie.
- Limitatorul de temperatură trebuie să fie dezactivat prin intermediul unui sistem de blocare a repornirii!
Reconectarea motorului trebuie să fie posibilă numai în cazul în care a fost apăsat manual un buton de deblocare!
- Conectați electrodul tip bară extern prin intermediul releu de evaluare cu circuit electric autorizat pentru utilizarea în zone cu pericol de explozie.
- Pentru racordarea electrică, respectați informațiile suplimentare din capitolul Protecție în zonele cu pericol de explozie!

- Alimentarea electrică corespunde cu indicațiile de pe plăcuța de identificare.
- Alimentare electrică pe partea rețelei de alimentare pentru motoare trifazate cu câmp rotativ în sens orar (motor trifazat).
- Pozați cablurile de conectare în conformitate cu prevederile locale și racordați-le conform schemei de conectare electrică.
- Racordați **toate** dispozitivele de supraveghere și verificați funcționarea acestora.
- Executați împământarea conform prevederilor locale.

6.5.1 Siguranța pe partea rețelei de alimentare

Releu de protecție

- Performanța și caracteristica de comutare a releului de protecție se ajustează în funcție de curentul nominal al produsului conectat.
- Respectați reglementările locale.

Disjunctiv de protecție motor

- Produs fără ștecher: instalați un disjunctiv de protecție motor!
Cerința minimă este un releu termic/disjunctiv de protecție motor cu funcție de compensare a temperaturii, declanșare diferențială și blocare împotriva resetării în conformitate cu prevederile locale.
- Rețele electrice instabile: dacă este necesar, instalați dispozitive de protecție suplimentare (de exemplu, releu de supratensiune, subtenșiune sau căderea fazei...).

Disjunctiv (RCD)

- Instalați disjunctivul (RCD) conform prevederilor furnizorului local de energie electrică.

6.5.2 Lucrări de întreținere

6.5.2.1 Verificarea rezistenței izolației bobinajului motorului

6.5.2.2 Verificarea rezistenței senzorului de temperatură

6.5.3 Racordarea motorului cu curent monofazat (motor monofazat)

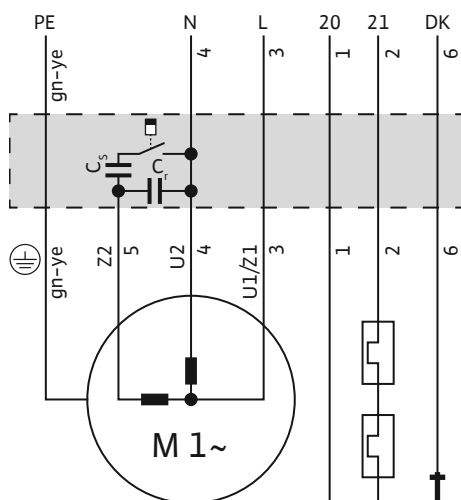


Fig. 6: Plan de conexiuni motor monofazat

- Dacă persoanele pot intra în contact cu produsul și cu lichidele conductibile, instalați un disjunct (RCD).
 - Verificați rezistența izolației bobinajului motorului.
 - Verificați rezistența senzorului de temperatură.
 - ✓ Aparat de măsurare a instalației 1000 V
 - ✓ Motoare cu **condensator**: Bobinaje scurtcircuitate!
1. Verificați rezistența izolației.
 - ⇒ Valoare de măsurare prima punere în funcțiune: $\geq 20 \text{ M}\Omega$.
 - ⇒ Măsurarea intervalului valorii de măsurare: $\geq 2 \text{ M}\Omega$.
 - ▶ Rezistența izolației verificată. În cazul în care valorile măsurate se abat de la norme, contactați departamentul de service.
 - ✓ Ohmmetru disponibil.
 1. Verificați rezistența.
 - ⇒ Valoare de măsurare **senzor cu bimetal**: 0 Ohm (pasaj liber).
 - ⇒ Valoare de măsurare **3x senzori PTC**: între 60 și 300 Ohmi.
 - ⇒ Valoare de măsurare **4x senzori PTC**: între 80 și 400 Ohmi.
 - ▶ Rezistență verificată. Dacă valoarea măsurată se abate de la specificație, contactați departamentul de service.

Conductor	Denumire	Bornă
1, 2	20, 21	Monitorizarea termică a motorului
3	U1/Z1	L
4	U2	N
5	Z2	Racord pentru condensatorul de pornire și de lucru
6	DK	Supravegherea scurgerilor din compartimentul motorului
Verde/galben (gn-ye)	PE	Legătură la masă

- Cablu de conectare cu capăt liber al cablului.
- Realizați racordul în panoul electric conform planului de conexiuni.
- Monitorizarea termică a motorului:
 - Senzor: Senzor cu bimetal
 - Număr temperatură: 1, Limită de temperatură
 - Valori de racordare: max. 250 V(AC), 2,5 A, $\cos \phi = 1$
 - Valoarea prag: este stabilită de către senzor.
 - Stare de anclanșare: Când se atinge valoarea de prag, opriți pompa!
- Supravegherea scurgerilor din compartimentul motorului: Racordul trebuie să aibă loc prin intermediul unui releu de evaluare (de ex. „NIV 101/A“).
 - Senzor: Electrode
 - Valori de racordare: max. 250 V(AC), 2,5 A, $\cos \phi = 1$
 - Valoarea prag: 30 kOhm
 - Stare de anclanșare: Când se atinge valoarea de prag, opriți pompa!

6.5.4 Racordarea motorului cu curent trifazat (motor trifazat)

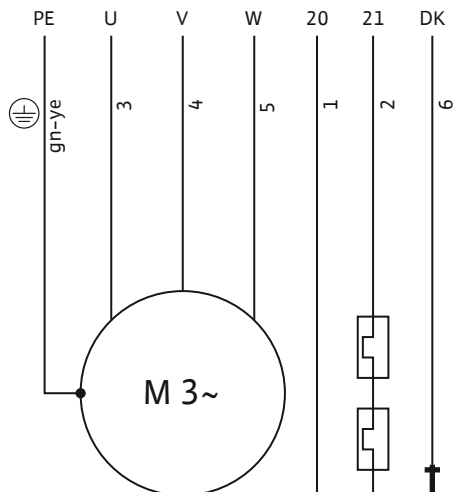


Fig. 7: Plan de conexiuni motor trifazat: Pornire directă, senzor cu bimetal

Conductor	Denumire	Bornă
1, 2	20, 21	Monitorizarea termică a motorului
3	U	L1
4	V	L2
5	W	L3
6	DK	Supravegherea scurgerilor din compartimentul motorului
Verde/galben (gn-ye)	PE	Legătură la masă

- Cablu de conectare cu capăt liber al cablului.
- Realizați racordul în panoul electric conform planului de conexiuni.
- Alimentare electrică cu câmp rotativ în sens orar
- Monitorizarea termică a motorului:
 - Senzor: Senzor cu bimetal
 - Număr temperatură: 1, Limită de temperatură
 - Valori de racordare: max. 250 V(AC), 2,5 A, $\cos \phi = 1$
 - Valoarea prag: este stabilită de către senzor.
 - Stare de anclanșare: Când se atinge valoarea de prag, opriți pompa!
- Supravegherea scurgerilor din compartimentul motorului: Racordul trebuie să aibă loc prin intermediul unui releu de evaluare (de ex. „NIV 101/A“).
 - Senzor: Electrode
 - Valori de racordare: max. 250 V(AC), 2,5 A, $\cos \phi = 1$
 - Valoare prag: 30 kOhm
 - Stare de anclanșare: Când se atinge valoarea de prag, opriți pompa!

6.5.5 Echipare opțională

Informații privind conectarea electrică a accesoriilor sau posibile configurații speciale. Pentru detalii cu privire la configurația specială, consultați confirmarea comenzii sau prezentarea generală a configurației.

6.5.5.1 Racordarea motorului cu curent trifazat (motor trifazat) cu senzor PTC

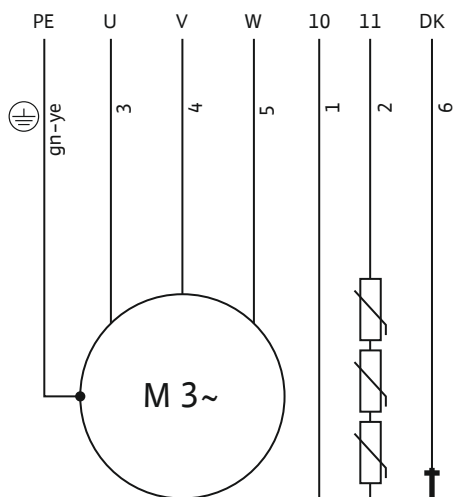


Fig. 8: Plan de conexiuni motor trifazat: Pornire directă, senzor PTC

Conductor	Denumire	Bornă
1, 2	10, 11	Monitorizarea termică a motorului
3	U	L1
4	V	L2
5	W	L3
6	DK	Supravegherea scurgerilor din compartimentul motorului
Verde/galben (gn-ye)	PE	Legătură la masă

- Monitorizarea termică a motorului: Racordul trebuie să aibă loc prin intermediul unui releu de evaluare (de ex. „CM-MSS“).
 - Senzor: Senzor PTC
 - Număr temperatură: 1, Limită de temperatură
 - Valori de conectare: max. 30 V(c.c.)
 - Valoarea prag: este stabilită de către senzor.
 - Stare de anclanșare: Când se atinge valoarea de prag, opriți pompa!

6.5.5.2 Conexiunea monitorizării termice a motorului ca regulator de temperatură

Pentru producția de serie, monitorizarea termică a motorului este proiectată ca limită de temperatură (1 circuit de temperatură). Opțional, monitorizarea termică a motorului poate fi concepută și ca un regulator de temperatură (2 circuite de temperatură):

- Când se atinge valoarea de prag pentru temperatura joasă, opriți pompa. Pompa poate fi repornită **automat**.
- Când se atinge valoarea de prag pentru temperatura înaltă, opriți pompa. Reconnectarea **trebuie să se realizeze manual!**

Denumirea conductorilor la reglajul temperaturii (2 circuite de temperatură)

Denumirea conductorilor		Descriere
bimetal	PTC	
21	11	Conexiune temperatură ridicată
20	10	Conexiune de mijloc
22	12	Conexiune temperatură joasă

La racordul în zonele cu pericol de explozie, respectați informațiile suplimentare din capitolul Protecție în zonele cu pericol de explozie!

6.5.5.3 Racord electrod tip bară

ATENȚIE

Stare de declanșare pentru controlul camerei de etanșare

Electrodul tip bară detectează pătrunderea apei în camera de etanșare. Peste o anumită cantitate de apă în ulei, se atinge valoarea de prag. Este declanșată o alarmă sau pompa este oprită prin intermediul releului de evaluare:

- În cazul în care există o singură alarmă, pompa poate suferi o pierdere totală.
- Recomandare: Deconectați mereu pompa!

Racordul trebuie să aibă loc prin intermediul unui releu de evaluare (de ex. „NIV 101/A“):

- Senzor: Electrod
- Valori de racordare: max. 250 V~, 2,5 A, cos phi = 1
- Valoare prag: 30 kOhm
- Stare de anclanșare: Dacă se atinge valoarea de prag, declanșați alarma sau opriți pompa!

6.5.6 Reglarea protecției motorului

6.5.6.1 Pornire directă

- **Încărcare maximă**
Reglați protecția motorului la curentul nominal conform plăcuței de identificare.
- **Funcționare în regim de sarcină parțială**
Reglați protecția motorului cu 5 % peste curentul măsurat în punctul de lucru.

6.5.6.2 Pornire atenuată

- **Încărcare maximă**
Reglați protecția motorului la curentul nominal conform plăcuței de identificare.
- **Funcționare în regim de sarcină parțială**
Reglați protecția motorului cu 5 % peste curentul măsurat în punctul de lucru.

Respectați următoarele puncte:

- Consumul de curent trebuie să se afle întotdeauna sub curentul nominal.
- Închideți admisia și evacuarea timp de 10 secunde.
- Pentru evitarea puterii disipate, șuntați demarorul electronic (dispozitivul de pornire lină) după atingerea regimului de funcționare normal.

6.5.7 Funcționare cu convertizor de frecvență

Funcționarea pe convertizorul de frecvență este permisă. Consultați și respectați cerințele corespunzătoare din anexă!

7 Punerea în funcțiune



NOTĂ

Pornire automată după o pană de curent

Produsul este pornit și oprit prin intermediul unor sisteme de comandă separate, în funcție de proces. În urma unor pene de curent, produsul poate porni automat.

7.1 Calificarea personalului

- Operare/comandă: Personalul operator, instruit despre funcționarea instalației complete

7.2 Obligațiile beneficiarului

- Punerea la dispoziție a instrucțiunilor de montaj și exploatare împreună cu pompa sau într-un loc special prevăzut în acest sens.
- Instrucțiunile de montaj și exploatare trebuie puse la dispoziție în limba personalului.

- Trebuie să vă asigurați că întregul personalul a citit și înțeles instrucțiunile de montaj și exploatare.
- Toate dispozitivele de siguranță și mecanismele de oprire de urgență de pe partea instalației sunt active și au fost verificate din punctul de vedere al funcționării impecabile.
- Pompa este adecvată pentru utilizarea în condițiile specifice de exploatare.

7.3 Controlul sensului de rotație în cazul motorului cu curent trifazat

Pompa este verificată din fabrică și reglată în sensul de rotație corect. Pentru sensul de rotație corect trebuie să existe un câmp rotativ cu sens orar la racordul de alimentare electrică. Pompa **nu** este autorizată pentru funcționarea pe un câmp rotativ în sens de rotație antiorar!

- **Verificați** sensul de rotație.
Controlați câmpul rotativ de la alimentarea electrică cu un dispozitiv de verificare a câmpului rotativ.
- **Corectați** sensul de rotație.
În cazul unui sens de rotație greșit al racordului, modificați după cum urmează:
 - Pornire directă: inversați două faze.
 - Pornire stea-triunghi: Inversați racordurile de la cele două bobine (de exemplu, U1/V1 și U2/V2).

7.4 Funcționarea în atmosferă explozivă



PERICOL

Pericol de explozie cu scântei în sistemul hidraulic!

În timpul funcționării, sistemul hidraulic trebuie să fie complet umplut cu fluid pompat. În cazul în care se formează perne de aer în sistemul hidraulic, există pericol de explozie din cauza scântei!

- Împiedicați pătrunderea aerului în fluidul pompat. Instalați deflectorul la intrare.
- Împiedicați sistemul hidraulic să se scufunde. Opriți pompa la nivelul corespunzător.
- Instalați o protecție suplimentară la funcționarea fără apă.
- Efectuați o protecție împotriva funcționării fără apă cu blocare la repornire.

Prezentare generală omologări pentru spații cu pericol de explozie

- Certificare în conformitate cu IECEx: da
- Omologare conform ATEX: da
- Omologare conform FM: da
- Omologare conform CSA-Ex: **nu**

Marcarea pompelor aprobate Ex

Pentru utilizarea în atmosfere explozive, pompa este marcată pe plăcuța de identificare după cum urmează:

- Simbol „Ex” al omologării corespunzătoare
- Clasificare zone cu potențial explozibil

Respectați capitolul Protecție în zonele cu pericol de explozie!

7.5 Înainte de pornire

Înainte de conectare, verificați următoarele puncte:

- Racordul electric este realizat conform prevederilor?
- Cablul de conectare este pozat în siguranță?
- Comutatorul cu plutitor se poate mișca liber?
- Accesoriile sunt fixate corect?
- Este respectată temperatura fluidului pompat?
- Adâncimea de imersare este respectată?
- Conducta pe refulare și conducta de refulare nu conțin depuneri?
- Sunt deschise toate vanele glisante de închidere de pe conducta de refulare?
- Dispozitivele de dezaerisire sunt disponibile în conducta de refulare?
Incluziunile de aer din pompă și din conducta de refulare pot cauza probleme de pompare.

7.6 Pornirea și oprirea

- Când pompa pornește, curentul nominal este depășit pentru scurt timp.
- Curentul nominal nu mai trebuie depășit în timpul funcționării.

ATENȚIE! Daune materiale! În cazul în care pompa nu pornește, opriți imediat pompa. Daune la motor! Înainte de o nouă conectare, remediați mai întâi defecțiunea.

Respectați următoarele puncte la amplasarea transportabilă:

- Amplasați pompa pe o suprafață stabilă. Evitați scufundarea!
- Înainte de conectare, îndreptați din nou pompa răsturnată.
- Dacă pompa „fuge”, înșurubați pompa de podea.

Pompă cu capăt liber al cablului

Pompa este pornită și oprită de la un post de comandă separat, pus la dispoziție de client (comutator pornit/oprit, panou electric).

7.7 În timpul funcționării



AVERTISMENT

Pericol de accidentare din cauza componentelor rotative!

Nu trebuie să staționeze nimeni în zona de lucru a pompei. Există pericol de rănire!

- Marcați și asigurați spațiul de lucru.
- Dacă nu se află nicio persoană în spațiul de lucru, porniți pompa.
- Dacă intră persoane în zona de lucru, opriți imediat pompa.



AVERTISMENT

Pericol de ardere din cauza suprafețelor încinse!

Carcasa motorului se poate încălzi în timpul funcționării. Pot apărea arsuri.

- După deconectare, lăsați mai întâi pompa să se răcească la temperatura ambiantă!

ATENȚIE

Funcționarea pompei fără apă este interzisă!

Funcționarea pompei fără apă este interzisă. Dacă a fost atins nivelul minim de pompare, opriți pompa. O funcționare fără apă poate distruge etanșarea și duce la o daună totală a pompei.



NOTĂ

Lavetele și bucățile de stofă utilizate la șters pot duce la înfundări în tocător!

Pentru a evita utilizarea lavetelor și bucăților de stofă în fluidul pompat, curățați în prealabil mecanic fluidul pompat.



NOTĂ

Probleme de pompare în cazul unui nivel scăzut al apei

Sistemul hidraulic prezintă autoaerisire. Pernele de aer mai mici se elimină în timpul procesului de pompare. În cazul în care fluidul pompat scade prea mult, se poate ajunge la separarea debitului. Nivelul minim admisibil de apă trebuie să ajungă până la muchia superioară a carcasei sistemului hidraulic!

Verificați regulat următoarele puncte:

- Debitul de intrare corespunde capacității de pompare a pompei.
- Comanda de nivel și protecția la funcționarea fără apă funcționează corect.
- Acoperirea minimă cu apă este asigurată.
- Cablul de conectare nu este deteriorat.
- Pompa nu are depuneri și încrustări.

- Fără pătrundere a aerului în fluidul pompat.
- Sunt deschise toate vanele de închidere cu sertar.
- Funcționarea liniștită și cu nivel scăzut de vibrații.
- Nu depășiți frecvența maximă a comutării.
- Toleranțe alimentare electrică:
 - Tensiunea de lucru: +/-10 %
 - Frecvența: +/-2 %
 - Consum de curent între fazele individuale: max. 5 %
 - Diferența de tensiune între fazele individuale: max. 1 %



NOTĂ

Scoaterea din apă a motorului în timpul funcționării

- Dacă motorul este scos din apă în timpul funcționării, trebuie respectat „Modul de funcționare în afara apei”! A se vedea specificația „OT_E“ de pe plăcuța de identificare!
- Asigurați răcirea motorului pentru funcționarea continuă: Imersați motorul complet înainte de o nouă conectare!

Durate de funcționare mai lungi cu funcționare în afara apei

Dacă se asigură răcirea motorului, este posibilă o durată de funcționare mai lungă:

- S3 10 % poate fi operat după **S3 25 %!**
- S3 25 % poate fi operat după **S3 50 %!**

ATENȚIE! Asigurarea răcirii motorului: Imersați complet motorul timp de cel puțin 1 minut înainte de a-l porni din nou.

8 Scoaterea din funcțiune/ demontarea

8.1 Calificarea personalului

- Operare/comandă: Personalul operator, instruit despre funcționarea instalației complete
- Lucrări electrice: electrician calificat
Persoană cu o formare profesională de specialitate, cunoștințe și experiență adecvate pentru a recunoaște riscurile legate de electricitate și a le evita.
- Lucrări de montare/demontare: specialist calificat în tehnologie de canalizare
Sisteme de fixare și conducte pentru montare în spațiu umed și uscat, mijloc de ridicare, cunoștințe de bază despre instalații pentru apă uzată

8.2 Obligațiile beneficiarului

- Prevederile valabile local ale asociațiilor profesionale în materie de prevenire a accidentelor și de siguranță.
- Respectați prevederile referitoare la lucrul cu sarcini grele și sub sarcini suspendate.
- Puneți la dispoziție echipamentul de protecție necesar și asigurați-vă că personalul poartă echipamentul de protecție.
- În spațiile închise, asigurați o ventilație suficientă.
- Dacă se acumulează gaze toxice sau asfixiante, luați imediat contramăsuri!

8.3 Scoaterea din funcțiune

Pompa este oprită, dar rămâne instalată. Astfel, pompa este mereu pregătită pentru funcționare.

✓ Pentru a proteja pompa de ger și îngheț, aceasta trebuie să rămână imersată complet în fluidul pompat.

✓ Temperatura minimă a fluidului pompat: +3 °C (+37 °F).

1. Se oprește pompa.
2. Asigurați postul de comandă împotriva reconectării neautorizate (de ex. blocați comutatorul principal).
 - ▶ Pompă scoasă din funcțiune.

Dacă pompa rămâne atașată după scoaterea din funcțiune, respectați următoarele puncte:

- Asigurați condițiile preliminare sus-menționate pe toată perioada scoaterii din funcțiune. În cazul în care nu sunt asigurate condițiile preliminare, demontați pompa!
- În cazul unei scoateri din funcțiune mai îndelungate, la intervale periodice executați o funcționare de probă:
 - Interval: lunar până la semestrial

- Timp de funcționare: 5 minute
- Realizați funcționarea pe o perioadă scurtă doar în condițiile de funcționare valabile!

8.4 Demontare



PERICOL

Pericol din cauza fluidelor pompate nocive pentru sănătate!

Pericol de infecții bacteriene!

- După demontare, dezinfecțai pompa!
- Respectați indicațiile din regulamentul de ordine interioară!



PERICOL

Risc de leziuni fatale prin electrocutare!

Comportamentul neadecvat la executarea lucrărilor electrice conduce la decesul prin electrocutare!

- Dispuneți efectuarea lucrărilor electrice de către un electrician calificat!
- Respectați prevederile locale!



PERICOL

Risc de leziuni fatale din cauza activității pe cont propriu!

Lucrările în cămine și spații înguste, precum și lucrările cu pericol de cădere sunt lucrări periculoase. Aceste lucrări nu trebuie realizate de o singură persoană!

- Efectuați lucrări numai cu o a doua persoană!



AVERTISMENT

Pericol de ardere din cauza suprafețelor încinse!

Carcasa motorului se poate încălzi în timpul funcționării. Pot apărea arsuri.

- După deconectare, lăsați mai întâi pompa să se răcească la temperatura ambiantă!

În timpul lucrărilor, purtați următorul echipament de protecție:

- Încălțăminte de protecție: Clasa de protecție S1 (uvex 1 sport S1)
- Mănuși de protecție: 4X42C (uvex C500 wet)
- Cască de protecție: EN 397 conform normelor, protecție împotriva deformării laterale (uvex pheos)
(La utilizarea mijloacelor de ridicare)

Dacă intrați în contact cu fluide pompate periculoase în timpul lucrului, trebuie să purtați și următoarele echipamente de protecție:

- Ochelari de protecție: uvex skyguard NT
 - Marcaj cadru: W 166 34 F CE
 - Marcaj șalbă: 0-0,0* W1 FKN CE
- Mască pentru protecția sistemului respirator: Semi-mască 3M seria 6000 cu filtru 6055 A2

Echipamentul de protecție specificat este cerința minimă. Respectați prevederile din regulamentul de ordine interioară!

* Treapta de protecție conform EN 170 nu este relevantă pentru aceste lucrări.

8.4.1 Montare staționară imersată

- ✓ Pompa este scoasă din funcțiune.
 - ✓ Vanele de închidere cu sertar de pe partea de intrare și de refulare sunt închise.
1. Decuplați pompa de la rețeaua electrică.
 2. Fixați mijlocul de ridicare la punctul de prindere.

3. Ridicați pompa încet și scoateți-o din spațiul de lucru prin țeava de ghidare. **ATENȚIE! Nu deteriorați cablul de conectare! În timpul procesului de ridicare, țineți ușor tensionate cablurile de conectare!**
 4. Înfășurați cablurile de conectare și fixați-le de motor.
 - Nu îndoiiți cablul.
 - Nu striviți cablul.
 - Respectați gradele de curbare.
 5. Curățați temeinic pompa (a se vedea punctul „Curățare și dezinfectare”).
- 8.4.2 Montare imersată transportabilă**
- ✓ Pompa este scoasă din funcțiune.
 - 1. Decuplați pompa de la rețeaua electrică.
 - 2. Înfășurați cablurile de conectare și fixați-le de motor.
 - Nu îndoiiți cablul.
 - Nu striviți cablul.
 - Respectați gradele de curbare.
 - 3. Desfaceți conducta de refulare din racordul de refulare.
 - 4. Fixați mijlocul de ridicare la punctul de prindere.
 - 5. Ridicați pompa din spațiul de lucru. **ATENȚIE! Nu deteriorați cablul de conectare! La depozitare, țineți cont de cablurile de conectare!**
 - 6. Curățați temeinic pompa (a se vedea punctul „Curățare și dezinfectare”).
- 8.4.3 Curățare și dezinfectare**
- Purtați echipament de protecție! Respectați regulamentul de ordine interioară.
 - Încălțăminte de protecție: Clasa de protecție S1 (uvex 1 sport S1)
 - Mască pentru protecția sistemului respirator: Semi-mască 3M seria 6000 cu filtru 6055 A2
 - Mănuși de protecție: 4X42C + Type A (uvex protector chemical NK2725B)
 - Ochelari de protecție: uvex skyguard NT
 - Utilizarea dezinfectanților:
 - Utilizare strict conform indicațiilor producătorului!
 - Purtați echipamentul de protecție conform indicațiilor producătorului!
 - Eliminați apa de curățare de ex. din canalul de apă uzată conform prevederilor locale!
 - ✓ Pompă demontată.
 - 1. Ambalați etanș ștecherul sau capătul liber al cablului!
 - 2. Fixați mijloacele de ridicare de punctul de prindere al pompei.
 - 3. Ridicați pompa la circa 30 cm (10 in) deasupra solului.
 - 4. Pulverizați apă curată pe pompă, de sus în jos.
 - 5. Pentru curățarea rotorului hidraulic și a spațiului interior al pompei, ghidați jetul de apă prin interior prin racordul de refulare.
 - 6. Dezinfectați pompa.
 - 7. Eliminați resturile de murdărie de pe pardoseală, de ex. în canal.
 - 8. Lăsați pompa să se usuce.
- 9 Menținerea**
- 9.1 Calificarea personalului**
- Lucrări electrice: electrician calificat
Persoană cu o formare profesională de specialitate, cunoștințe și experiență adecvate pentru a recunoaște riscurile legate de electricitate și a le evita.
 - Lucrări de întreținere: specialist calificat în tehnologie de canalizare
Utilizare/eliminare ca deșeu a agenților necesari funcționării, cunoștințe de bază despre structura mașinii (instalarea/demontare)
- 9.2 Obligațiile beneficiarului**
- Puneți la dispoziție echipamentul de protecție necesar și asigurați-vă că personalul poartă echipamentul de protecție.
 - Captați mijloacele de producție în recipiente adecvate și eliminați-le ca deșeu conform reglementărilor.
 - Salubrizați în mod corespunzător îmbrăcămintea de protecție.
 - Utilizați doar piese originale ale producătorului. Folosirea altor piese decât cele originale absolvă producătorul de orice răspundere.

- Captați imediat scurgerile de fluid pompat și de substanțe necesare funcționării și eliminați-le conform directivelor locale aplicabile.
- Puneți la dispoziție sculele necesare.
- La utilizarea solvenților și a produselor de curățare cu inflamabilitate ridicată, focul deschis, flăcările și fumatul sunt interzise.
- Documentați lucrările de întreținere în lista de revizii la nivelul instalației.

9.3 Substanțe necesare funcționării

9.3.1 Sortimente de ulei

- ExxonMobile: Marcol 52
- ExxonMobile: Marcol 82
- Total: Finavestan A 80 B (NSF-H1 certificat)

9.3.2 Cantități de umplere

Cantitatea de umplere depinde de puterea motorului (vezi plăcuța de identificare „P₂“):

- 1,1 kW = 900 ml (30 US.fl.oz)
- 1,5 kW = 900 ml (30 US.fl.oz)
- 2,5 kW = 900 ml (30 US.fl.oz)
- 3,9 kW = 1500 ml (50,5 US.fl.oz)
- 5,0 kW = 1500 ml (50,5 US.fl.oz)

9.4 Intervale de întreținere

- Efectuați regulat lucrări de întreținere.
- Adaptați contractual intervalele de întreținere în funcție de condițiile reale de mediu. Luați legătura cu departamentul de service.
- Dacă apar vibrații puternice în timpul funcționării, verificați instalarea.

9.4.1 Intervale de întreținere pentru condiții normale

8000 de ore de funcționare sau după 2 ani

- Verificare vizuală a cablurilor de conectare
- Verificare vizuală a accesoriilor
- Verificare vizuală a acoperirii și a carcusei
- Verificarea funcționării dispozitivelor de monitorizare
- Schimb de ulei camera de etanșare

NOTĂ! Dacă este montat un dispozitiv pentru controlul camerei de etanșare, schimbul de ulei se efectuează conform afișajului!

15000 de ore de funcționare sau după 10 ani

- Revizie generală

9.4.2 Intervale de întreținere pentru utilizarea în module de pompare pentru ape uzate

La utilizarea pompei în module de pompare pentru ape uzate din clădiri sau de pe terenuri, respectați termenele și măsurile de întreținere în conformitate cu standardul **DIN EN 12056-4!**

9.4.3 Intervale de întreținere în condiții dificile

În următoarele condiții de funcționare, scurtați intervalele de întreținere specificate, consultând service-ul:

- Fluide pompate cu componente cu fibre lungi
- Intrare cu turbulențe (de ex. din cauza aerului încorporat, a cavităției)
- Fluide pompate corozive sau abrazive
- Fluide pompate puternic gazoase
- Funcționarea într-un punct de lucru nefavorabil
- Șocuri de presiune

În condiții de funcționare dificile, vă recomandăm încheierea unui contract de întreținere.

9.5 Măsuri de întreținere



AVERTISMENT

Pericol de accidentare din cauza muchiilor ascuțite ale dispozitivului de tăiere!

Tocătorul are muchii extrem de ascuțite. În plus, la ștuțul de aspirație se pot forma muchii ascuțite. Există pericol de leziuni prin tăiere!

- Purtați mănuși de protecție!
- Nu atingeți tocătorul!

Înainte de începerea măsurilor de întreținere trebuie îndeplinite următoarele premise:

- Purtați echipament de protecție! Respectați regulamentul de ordine interioară.
 - Încălțăminte de protecție: Clasa de protecție S1 (uvex 1 sport S1)
 - Mănuși de protecție: 4X42C (uvex C500 wet)

- Ochelari de protecție: uvex skyguard NT

Pentru marcaj detaliat pentru cadru și șaiabă, consultați capitolul „Echipament individual de protecție ► 6”.

- Pompa este curățată și dezinfectată temeinic.
- Motorul este răcit la temperatura ambiantă.
- Punct de lucru:
 - Curat, Instalație de lumină și dezaerisire bune.
 - Suprafață de lucru rezistentă și stabilă.
 - Protecție disponibilă împotriva căderii și alunecării.

NOTĂ! Realizați doar lucrările de întreținere care sunt descrise în aceste instrucțiuni de montaj și exploatare.

9.5.1 Măsurile de întreținere recomandate	<p>Pentru a asigura o operare fără probleme, recomandăm controlul periodic al consumului de curent și al tensiunii de lucru la toate fazele. La funcționarea normală, aceste valori rămân constante. Ușoarele abateri depind de calitatea fluidului pompat. Pe baza consumului de curent pot fi recunoscute din timp și remediate deteriorări și funcționări defectuoase ale rotorului hidraulic, ale lagărelor și motorului. Abaterile mai mari ale tensiunii încarcă bobinajul motorului și pot duce la defectarea pompei. Printr-un control periodic pot fi astfel evitate daunele majore, iar riscul unei defectări totale este minimizat. În ceea ce privește controlul periodic, recomandăm utilizarea unui sistem de monitorizare la distanță.</p>
9.5.2 Verificare vizuală a cablului de conectare	<p>Verificați cablul de conectare cu privire la:</p> <ul style="list-style-type: none"> • Umflături • Fisuri • Zgârieturi • Locuri de frecare • Locuri strivite <p>Dacă este deteriorat cablul de conectare:</p> <ul style="list-style-type: none"> • Scoateți imediat pompa din funcțiune! • Dispuneți înlocuirea cablului de conectare de către departamentul de service! <p>ATENȚIE! Daune materiale! Cu cablul de conectare defect pătrunde apă în motor. Apa în motor duce la defectarea totală a pompei.</p>
9.5.3 Verificare vizuală a accesoriilor	<p>Accesoriile trebuie verificate cu privire la:</p> <ul style="list-style-type: none"> • O fixare corectă • Funcționarea ireproșabilă • Uzură, de ex. fisuri din cauza vibrațiilor <p>Deficiențele stabilite trebuie remediate imediat sau trebuie înlocuit accesoriul.</p>
9.5.4 Verificare vizuală a acoperirilor și a carcasei	<p>Acoperirile și carcasa nu trebuie să prezinte nicio deteriorare. Dacă se constată deficiențe, aveți în vedere următoarele aspecte:</p> <ul style="list-style-type: none"> • Înlocuiți acoperirea deteriorată. Seturile de reparație se comandă prin intermediul departamentului de service. • Dacă sunt închise carcasa, contactați departamentul de service!
9.5.5 Verificarea funcționării dispozitivelor de monitorizare	<p>Pentru verificarea rezistențelor, pompa trebuie răcită la temperatura ambiantă!</p>
9.5.5.1 Verificați rezistența electrozudului intern pentru supravegherea compartimentului motorului	<p>✓ Ohmmetru disponibil.</p> <ol style="list-style-type: none"> 1. Verificați rezistența. <ul style="list-style-type: none"> ⇒ Valoare de măsurare „infinat (∞)”: Dispozitive de monitorizare în ordine. ⇒ Valoare de măsurare ≤ 30 kOhm: Apă în compartimentul motorului. Contactați departamentul de service! <p>► Rezistență verificată.</p>
9.5.5.2 Verificarea rezistenței senzorului de temperatură	<p>✓ Ohmmetru disponibil.</p> <ol style="list-style-type: none"> 1. Verificați rezistența. <ul style="list-style-type: none"> ⇒ Valoare de măsurare senzor cu bimetal: 0 Ohm (pasaj liber). ⇒ Valoare de măsurare 3x senzori PTC: între 60 și 300 Ohmi. ⇒ Valoare de măsurare 4x senzori PTC: între 80 și 400 Ohmi.

9.5.5.3 Verificarea rezistenței electrodului extern pentru controlul camerei de etanșare

✓ Ohmmetru disponibil.

1. Verificați rezistența.

⇒ Valoare de măsurare „infini (∞)”: Dispozitive de monitorizare în ordine.

⇒ Valoare de măsurare ≤ 30 kOhm: Apă în ulei. Efectuați schimbul de ulei!

▶ Rezistență verificată. Dacă valoarea măsurată după schimbul de ulei continuă să rămână diferită, contactați departamentul de service.

9.5.6 Schimbul de ulei în camera de etanșare



AVERTISMENT

Substanțe necesare funcționării sub presiune!

Se poate acumula presiune ridicată în motor! Această presiune se pierde **la deschiderea** șuruburilor de închidere.

- Șuruburile de închidere deschise neatent pot fi proiectate cu viteză mare!
- Pot sări stropi de substanțe necesare funcționării!
 - Purtați echipament de protecție!
 - Lăsați motorul să se răcească la temperatura ambiantă, înaintea tuturor lucrărilor!
 - Respectați ordinea prevăzută a etapelor de lucru!
 - Desfaceți încet șuruburile de închidere.
 - Imediat ce presiunea începe să fie eliminată (cu un fluierat sau suierat), nu mai rotiți!
 - Abia atunci când presiunea este complet eliminată, rotiți șurubul de închidere complet în exterior.

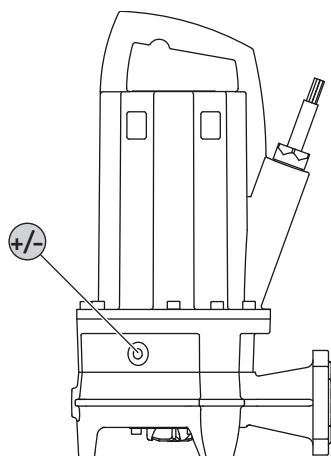


Fig. 9: Camera de etanșare: Schimb de ulei

+/- Șurub de închidere cameră de etanșare

✓ Echipamentul de protecție aplicat!

✓ Pompa demontată, curățată și dezinfectată.

1. Așezați pompa în poziție orizontală pe o suprafață rezistentă. Șurubul de închidere indică în sus.

2. Asigurați pompa împotriva căderii și alunecării!

3. Desfaceți încet șurubul de închidere.

4. După ce presiunea este complet eliminată, rotiți șurubul de închidere complet în exterior.

5. Plasați un rezervor adecvat pentru substanța necesară funcționării.

6. Scurgeți substanța necesară funcționării: Rotiți pompa până ce orificiul indică în jos.

7. Verificați substanța necesară funcționării:

⇒ Substanțe necesare funcționării transparente: Substanțele necesare funcționării pot fi refolosite.

⇒ Dacă substanța necesară funcționării este murdară (neagră); umpleți cu o nouă substanța necesară funcționării.

⇒ Substanțe necesare funcționării lăptoase/cu turbiditate: Apă în ulei. Scurgerile mici prin etanșarea mecanică sunt normale. Dacă raportul dintre ulei și apă este mai mic de 2:1, etanșarea mecanică poate fi deteriorată. Efectuați schimbul de ulei și verificați din nou după patru săptămâni. Dacă este din nou apă în ulei, anunțați departamentul de service!

⇒ Așchii de metal în substanțele necesare funcționării: Anunțați departamentul de service!

8. Umpleți cu substanța necesară funcționării: Rotiți pompa până ce orificiul indică în sus. Umpleți cu substanța necesară funcționării prin orificiu.

⇒ Trebuie respectate informațiile privind sortimentele și cantitatea substanței necesare funcționării!

9. Curățați șurubul de închidere, echipați-l cu un nou inel de etanșare și introduceți-l la loc.
Cuplu de strângere max.: 8 Nm (5,9 ft-lb)!

9.5.7 Revizie generală

La revizia generală se verifică lagărul motorului, garniturile de etanșare a arborilor, inelele de etanșare și cablurile de conectare cu privire la uzură și deteriorări. Componentele deteriorate se înlocuiesc cu piese originale. Se asigură astfel funcționarea impecabilă.

Revizia generală se efectuează la producător sau la un atelier de service autorizat.

9.6 Lucrări de reparație



AVERTISMENT

Pericol de accidentare din cauza muchiilor ascuțite ale dispozitivului de tăiere!

Tocătorul are muchii extrem de ascuțite. În plus, la ștuțul de aspirație se pot forma muchii ascuțite. Există pericol de leziuni prin tăiere!

- Purtați mănuși de protecție!
- Nu atingeți tocătorul!

Înainte de începerea lucrărilor de reparație, îndepliniți următoarele condiții:

- Purtați echipament de protecție! Respectați regulamentul de ordine interioară.
 - Încălțăminte de protecție: Clasa de protecție S1 (uvex 1 sport S1)
 - Mănuși de protecție: 4X42C (uvex C500 wet)
 - Ochelari de protecție: uvex skyguard NT
 Pentru marcaj detaliat pentru cadru și șaibă, consultați capitolul „Echipament individual de protecție [► 6]”.
- Pompa este curățată și dezinfectată temeinic.
- Motorul este răcit la temperatura ambiantă.
- Punct de lucru:
 - Curat, Instalație de lumină și dezaerisire bune.
 - Suprafață de lucru rezistentă și stabilă.
 - Protecție disponibilă împotriva căderii și alunecării.

NOTĂ! Realizați doar lucrările de reparație care sunt descrise în aceste instrucțiuni de montaj și exploatare.

În cazul lucrărilor de reparație se aplică:

- Îndepărtați imediat cantitățile de fluid pompat și substanța necesară funcționării!
- Inelele de etanșare, garniturile de etanșare și siguranțele pentru șuruburi trebuie întotdeauna înlocuite!
- Respectați cuplurile de strângere din anexă!
- Utilizarea forței este strict interzisă!

9.6.1 Indicații privind utilizarea siguranțelor pentru șuruburi

Șuruburile sunt prevăzute cu o siguranță pentru șurub. Siguranța pentru șurub îmbracă din fabrică două forme:

- Siguranță pentru șurub fluidă
- Siguranță pentru șurub mecanică

Înlocuiți întotdeauna siguranța pentru șurub!

Siguranța fluidă pentru șurub

În cazul siguranței fluide pentru șurub se utilizează siguranțe pentru șuruburi cu rezistență medie (de ex. Loctite 243). Aceste siguranțe pentru șuruburi se pot desprinde sub efectul unor forțe ridicate. Dacă siguranța pentru șurub nu poate fi desprinsă, îmbinarea trebuie încălzită la cca 300 °C (572 °F). Curățați temeinic componentele după demontare.

Siguranța mecanică pentru șurub

Siguranța mecanică pentru șurub constă din două șaibe de asigurare a penei Nord-Lock. Siguranța îmbinării înșurubate se obține aici prin forța de prindere. Siguranța pentru șurub Nord-Lock poate fi folosită doar împreună cu șuruburi acoperite cu Geomet, din clasa de rezistență 10.9. **Utilizarea cu șuruburi inoxidabile este interzisă!**

9.6.2 Se înlocuiește tocătorul

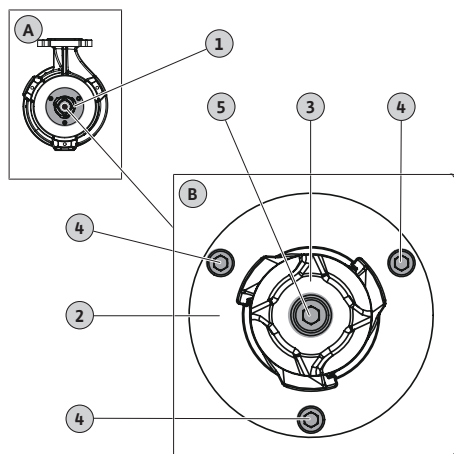


Fig. 10: Schimbare tocător

A	Prezentare generală: Pornire din spate
B	Vedere detaliată: Tocător cu fixare
1	Tocător
2	Placă de tăiere
3	Cap de frezat
4	Fixare placă de tăiere M6
5	Fixare cap de frezat M8

- ✓ Purtați mănuși de protecție!
 - ✓ Pompa este curățată și dezinfectată, dacă este cazul.
 - ✓ Hexagonal interior cu mâner în formă de T, mărime 5 și 6.
 - ✓ Cuplu.
 - ✓ Pană (lățime: aprox. 10 ... 15 mm) din lemn de esență tare sau plastic pentru fixarea capului de frezat
- ATENȚIE! Nu folosiți o pană metalică! O pană de metal poate deteriora lamele.**
- ✓ Siguranța fluidă pentru șurub, rezistență medie (de ex. cu Loctite 243).
1. Fixați capul de frezat: Introduceți pană între capul de frezat și placa de tăiere.
 2. Slăbiți și scoateți șuruburile de fixare de pe capul de frezat.
 3. Îndepărtați pana.
 4. Se scoate capul de frezat. **AVERTISMENT! Rană provocată prin tăiere! Nu atingeți capul de frezat de lamă!**
 5. Introduceți un nou cap de frezat.
 6. Lubrifiați șurubul de fixare cu o siguranță pentru șurub și înșurubați-l în capul de frezat. Strângeți manual șurubul de fixare.
 7. Fixați capul de frezat: Introduceți pană între capul de frezat și placa de tăiere. **ATENȚIE! Înainte de introducerea penei, strângeți manual șurubul de fixare! Cuiul poate deplasa capul de frezat.**
 8. Strângeți șurubul de fixare de pe capul de frezat la 18,5 Nm (13,5 ft-lb).
 9. Îndepărtați pana.
 10. Slăbiți și deșurubați șuruburile de fixare ale plăcii de tăiere.
 11. Scoateți cu grijă placa de tăiere cu ajutorul penei.
 12. Scoateți placa de tăiere. **AVERTISMENT! Rană provocată prin tăiere! Nu atingeți lama de placa de tăiere!**
 13. Introduceți noua placă de tăiere.
 14. Lubrifiați șuruburile de fixare ale plăcii de tăiere cu siguranța pentru șurub și înșurubați-le.
 15. Strângeți șuruburile de fixare ale plăcii de tăiere în cruce la 7,5 Nm (5,5 ft-lb).
- Tocător schimbat.

NOTĂ! Respectați perioada de secetă! Înainte de a utiliza pompa, lăsați siguranța pentru șurub să se usuce.

10 Defecțiuni, cauze și remediere



AVERTISMENT

Pericol de accidentare din cauza componentelor rotative!

Nu trebuie să staționeze nimeni în zona de lucru a pompei. Există pericol de rănire!

- Marcați și asigurați spațiul de lucru.
- Dacă nu se află nicio persoană în spațiul de lucru, porniți pompa.
- Dacă intră persoane în zona de lucru, opriți imediat pompa.

Defecțiune: Pompa nu pornește

1. Întreruperea alimentării cu energie sau scurtcircuit/conexiune la masă la cablu sau bobinajul motorului.
 - ⇒ Solicitați verificarea racordului și a motorului de un electrician calificat și, eventual, dispuneți înlocuirea acestora.
2. Declanșarea siguranțelor, a disjuncteurului de protecție a motorului sau a echipamentelor de monitorizare
 - ⇒ Solicitați verificarea racordului și a echipamentelor de monitorizare de un electrician calificat și, eventual, dispuneți înlocuirea acestora.
 - ⇒ Solicitați montarea și reglarea disjuncteurului de protecție a motorului și a siguranțelor de un electrician calificat, conform normelor tehnice, resetați dispozitivele de monitorizare.
 - ⇒ Verificați funcționarea ușoară a rotoarelor, eventual curățați sistemul hidraulic
3. Dispozitivul de control al camerei de etanșare (opțional) a întrerupt circuitul electric (în funcție de racord)
 - ⇒ Vezi „Defecțiune: Scurgeri la etanșarea mecanică, dispozitivul de control al camerei de etanșare semnalează o defecțiune și oprește pompa”

Defecțiune: Pompa funcționează, după scurt timp se declanșează protecția motorului

1. Disjuncteurul de protecție a motorului este reglat greșit.
 - ⇒ Solicitați verificarea reglării declanșatorului de un electrician calificat și dispuneți corectarea acesteia.
2. Consum ridicat de curent prin căderea mare de tensiune.
 - ⇒ Luați legătura cu un electrician calificat pentru verificarea valorilor de tensiune ale fazelor individuale. Luați legătura cu operatorul rețelei de curent.
3. Există doar două etape la racord.
 - ⇒ Dispuneți verificarea racordului de un electrician calificat și solicitați corectarea acestuia.
4. Diferențe de tensiune între faze.
 - ⇒ Luați legătura cu un electrician calificat pentru verificarea valorilor de tensiune ale fazelor individuale. Luați legătura cu operatorul rețelei de curent.
5. Sens de rotație greșit.
 - ⇒ Dispuneți corectarea racordului de un electrician calificat.
6. Consum ridicat de curent din cauza sistemului hidraulic blocat.
 - ⇒ Curățați sistemul hidraulic și verificați alimentarea.
7. Densitatea fluidului pompat este prea ridicată.
 - ⇒ Luați legătura cu departamentul de service.

Defecțiune: Pompa funcționează, nu există debit de fluid pompat

1. Nu există fluid pompat.
 - ⇒ Verificați alimentarea, deschideți toate vanele de închidere.
2. Intrare blocată.
 - ⇒ Verificați alimentarea și eliminați blocajul.
3. Sistem hidraulic blocat.
 - ⇒ Curățați sistemul hidraulic.
4. Sistem de conducte de refulare sau furtun de presiune blocat.
 - ⇒ Eliminați blocajul și eventual înlocuiți componentele deteriorate.
5. Funcționarea intermitentă.
 - ⇒ Verificați instalația de comutare.

Defecțiune: Pompa funcționează, nu se atinge punctul de lucru

1. Intrare blocată.
 - ⇒ Verificați intrarea și eliminați înfundarea.
2. Vană cu sertar închisă pe refulare.

- ⇒ Deschideți complet toate vanele de închidere cu sertar.
- 3. Sistem hidraulic blocat.
 - ⇒ Curățați sistemul hidraulic.
- 4. Sens de rotație greșit.
 - ⇒ Dispuneți corectarea conexiunii de un electrician calificat.
- 5. Pernă de aer în sistemul de conducte.
 - ⇒ Aerisiți sistemul de conducte.
 - ⇒ În cazul pernelor de aer apărute frecvent: Evitați pătrunderea aerului, eventual montați dispozitivele de dezaerisire la locul indicat.
- 6. Pompa pompează la o presiune prea mare.
 - ⇒ Deschideți complet toate vanele de închidere cu sertar de pe partea de refulare.
- 7. Semne de uzură la sistemul hidraulic.
 - ⇒ Dispuneți verificarea componentelor (rotor hidraulic, ștuț de aspirație, carcasă pompă) și înlocuirea lor de către departamentul de service.
- 8. Sistem de conducte pe refulare sau furtun de presiune blocat.
 - ⇒ Eliminați înfundarea și eventual înlocuiți componentele deteriorate.
- 9. Fluid pompat puternic gazos.
 - ⇒ Luați legătura cu departamentul de service.
- 10. Există doar doi conductori sub tensiune la conexiune.
 - ⇒ Dispuneți verificarea conexiunii de un electrician calificat și solicitați corectarea acesteia.
- 11. Reducere prea mare a nivelului de umplere în timpul funcționării.
 - ⇒ Verificați alimentarea/capacitatea instalației.
 - ⇒ Verificați și, dacă este cazul, ajustați punctele de comutare ale comenzii de nivel.

Defecțiuni: Pompa funcționează neuniform și zgomotos.

1. Punct de lucru nepermis.
 - ⇒ Verificați dimensionarea pompei și punctul de lucru, luați legătura cu departamentul de service.
2. Sistem hidraulic blocat.
 - ⇒ Curățați sistemul hidraulic.
3. Fluid pompat puternic gazos.
 - ⇒ Luați legătura cu departamentul de service.
4. Există doar două etape la racord.
 - ⇒ Dispuneți verificarea racordului de un electrician calificat și solicitați corectarea acestuia.
5. Sens de rotație greșit.
 - ⇒ Dispuneți corectarea racordului de un electrician calificat.
6. Semne de uzură la sistemul hidraulic.
 - ⇒ Dispuneți verificarea componentelor (rotor hidraulic, ștuț de aspirație, carcasă pompă) și înlocuirea lor de către departamentul de service.
7. Lagăr motor uzat.
 - ⇒ Informați departamentul de service; pompa se va retrimită în fabrică pentru revizuire.
8. Pompa este încorporată tensionat.
 - ⇒ Verificați instalația, eventual montați compensatorii cauciucați.

Defecțiuni: Controlul camerei de etanșare comunică avaria sau decuplează pompa

1. Formare de condensat din cauza depozitării prea îndelungate sau a oscilațiilor prea mari de temperatură.
 - ⇒ Porniți scurt pompa (max. 5 min) fără electrod tip bară.
2. Scurgeri masive la alimentarea noilor garnituri cu etanșare mecanică.

- ⇒ Efectuați schimbul de ulei.
- 3. Cablul electrodului tip bară este defect.
 - ⇒ Înlocuiți electrodul tip bară cu unul nou.
- 4. Etanșare mecanică defectă.
 - ⇒ Informați departamentul de service.

Alți pași pentru remedierea defecțiunilor

Dacă punctele menționate nu ajută la remedierea defecțiunii, contactați departamentul de service. Departamentul de service poate ajuta astfel:

- Suport telefonic sau scris.
- Asistență la fața locului.
- Verificarea și repararea în fabrică.

La solicitarea de servicii ale departamentului de service pot rezulta costuri! Solicitați pentru aceasta indicații exacte de la departamentul de service.

11 Pieșe de schimb

Pieșele de schimb se comandă prin intermediul departamentului de service. Pentru a evita întrebări suplimentare și comenzi greșite, trebuie întotdeauna specificate seria și numărul articolului. **Sub rezerva modificărilor tehnice!**

12 Eliminarea

12.1 Uleiuri și lubrifianți

Substanțele necesare funcționării trebuie captate în rezervoare adecvate și eliminate conform directivelor valabile. Picăturile trebuie șterse imediat!

12.2 Îmbrăcăminte de protecție

Îmbrăcăminte de protecție purtată trebuie eliminată conform directivelor locale aplicabile.

12.3 Informații privind colectarea produselor electrice și electronice uzate

Prin eliminarea regulamentară și reciclarea corespunzătoare a acestui produs se evită poluarea mediului și pericolele pentru sănătatea persoanelor.



NOTĂ

Se interzice eliminarea împreună cu deșeurile menajere!

În Uniunea Europeană, acest simbol poate apărea pe produs, ambalaj sau pe documentele însoțitoare. Aceasta înseamnă că produsele electrice și electronice vizate nu trebuie eliminate împreună cu deșeurile menajere.

Pentru un tratament corespunzător, pentru reciclarea și eliminarea produselor vechi vizate, se vor respecta următoarele puncte:

- Aceste produse se pot preda doar în locurile de colectare certificate, prevăzute în acest sens.
- Se vor respecta prevederile legale aplicabile la nivel local!

Solicitați informațiile privind eliminarea regulamentară la autoritățile locale, cel mai apropiat loc de eliminare a deșeurilor sau la comercianții de la care ați cumpărat produsul. Informații suplimentare privind reciclarea se găsesc pe www.wilo-recycling.com.

Sub rezerva modificărilor tehnice!

13 Anexă

13.1 Cupluri de strângere

Șuruburi inoxidabile A2/A4			
Filet	Cuplu de strângere		
	Nm	kp m	ft·lb
M5	5,5	0,56	4
M6	7,5	0,76	5,5
M8	18,5	1,89	13,5
M10	37	3,77	27,5
M12	57	5,81	42

Șuruburi inoxidabile A2/A4			
Filet	Cuplu de strângere		
	Nm	kp m	ft-lb
M16	135	13,77	100
M20	230	23,45	170
M24	285	29,06	210
M27	415	42,31	306
M30	565	57,61	417

Șuruburi cu strat de acoperire Geomet (rezistență 10.9), cu șaibă Nord-Lock			
Filet	Cuplu de strângere		
	Nm	kp m	ft-lb
M5	9,2	0,94	6,8
M6	15	1,53	11
M8	36,8	3,75	27,1
M10	73,6	7,51	54,3
M12	126,5	12,90	93,3
M16	155	15,81	114,3
M20	265	27,02	195,5

13.2 Funcționarea pe convertizorul de frecvență

Motorul poate funcționa în versiunea de model de serie (cu respectarea IEC 60034-17) pe convertizorul de frecvență. În caz de tensiune nominală de peste 415 V/50 Hz sau 480 V/60 Hz, trebuie contactat departamentul de service. Proiectați puterea nominală a motorului cu cca 10 % peste necesarul de putere al pompei, din cauza încălzirii suplimentare de la undele armonice. La convertizoarele de frecvență cu ieșire fără unde armonice, rezerva de putere de 10 % poate fi redusă. Reducerea undelor armonice se obține cu filtre de ieșire. Corelați între ele convertizoarele de frecvență și filtrele!

Dimensionarea convertizorului de frecvență se realizează în funcție de intensitatea nominală a motorului. Aveți grijă ca pompa să lucreze pe întregul domeniu de reglare fără șocuri și oscilații (fără oscilații, rezonanțe, momente de pendulare). În caz contrar, etanșările mecanice pot să devină neetanșe și să se deterioreze. Fiți atent la viteza de curgere în conductă. Dacă viteza de curgere este prea redusă, crește riscul de depuneri în conducta conectată. Recomandăm asigurarea unei viteze minime de curgere de 0,7 m/s (2,3 ft/s) la o presiune manometrică de pompare de 0,4 bar (6 psi).

Aveți grijă ca pompa să lucreze pe întregul domeniu de reglare fără șocuri și oscilații (fără oscilații, rezonanțe, momente de pendulare). În caz contrar, etanșările mecanice pot să devină neetanșe și să se deterioreze. Un zgomot puternic al motorului din cauza alimentării cu energie electrică afectate de undele armonice este normal.

La stabilirea parametrilor convertizorului de frecvență se va avea în vedere reglarea caracteristicii pătratice (caracteristica U/f) pentru motoare submersibile! Caracteristica U/f asigură ajustarea tensiunii de ieșire în funcție de necesarul de putere al pompei la frecvențe mai mici decât frecvența nominală (50 Hz sau 60 Hz). Convertizoarele de frecvență mai noi oferă și o optimizare automată a energiei – aceasta generează același efect. Pentru reglarea convertizorului de frecvență, respectați instrucțiunile de montaj și exploatare ale convertizorului de frecvență.

Dacă se folosește un motor care funcționează cu un convertizor de frecvență, pot interveni defecțiuni ale sistemului de monitorizare a motorului. Măsurile de mai jos pot reduce sau evita aceste defecțiuni:

- Respectați valorile limită ale supratensiunii și viteza de urcare conform IEC 60034-25. În caz de nevoie, instalați filtre de ieșire.
- Variați frecvența impulsurilor convertizorului de frecvență.
- În cazul defectării controlului camerei de etanșare, utilizați electrod cu tijă dublă extern.

Următoarele măsuri constructive pot contribui de asemenea la reducerea sau evitarea defecțiunilor:

- Cabluri separate de conectare pentru cablul principal și cablul de comandă (în funcție de dimensiunea constructivă a motorului).

- La pozare, păstrați o distanță suficientă între cablul principal și cablul de comandă.
- Utilizarea cablurilor de conectare ecranate.

Rezumat

- Frecvența min./max. la funcționarea continuă:
 - Motoare asincron: de la 30 Hz până la frecvența nominală (50 Hz sau 60 Hz)
 - Motoare cu magneți permanenți: de la 30 Hz până la frecvența maximă specificată conform plăcuței de identificare
- **NOTĂ! Frecvența maximă poate fi mai mică de 50 Hz!**
 - Respectarea vitezei minime de curgere!
- Țineți seama de măsurile suplimentare legate de dispozițiile EMC (alegerea convertizorului de frecvență, utilizarea de filtre etc.).
- A nu se depăși niciodată curentul nominal și turația nominală a motorului.
- Conexiune pentru senzor cu bimetal sau senzor PTC.

13.3 Autorizare pentru utilizare în zone cu risc de explozie

Prezentul capitol conține detalii suplimentare privind funcționarea pompei în atmosferă explozivă. Întregul personal trebuie să citească prezentul capitol. **Acest capitol este valabil numai pentru pompele care dețin o autorizație de utilizare pentru spații cu pericol de explozie!**

13.3.1 Marcarea pompelor aprobate Ex

Pentru utilizarea în atmosfere explozive, pompa este marcată pe plăcuța de identificare după cum urmează:

- Simbol „Ex” al omologării corespunzătoare
- Clasificare zone cu potențial explozibil
- Număr de certificare (în funcție de omologare)
Numărul de certificare, dacă este cerut de omologare, se imprimă pe plăcuța de identificare.

13.3.2 Gradul de protecție

Versiunea constructivă a motorului corespunde următoarelor grade de protecție:

- Capsulare rezistentă la presiune (ATEX)
- Explosionproof (FM)

Versiune cu monitorizarea termică a motorului

- Pentru a limita temperatura la suprafață, motorul este echipat cu o monitorizare a temperaturii bobinajului ca limitator de temperatură (monitorizarea temperaturii cu 1 circuit).
- Opțional, monitorizarea temperaturii bobinajului se poate realiza sub forma regulatorului de temperatură (monitorizarea temperaturii cu 2 circuite).

13.3.3 Domeniul de utilizare

Certificare în conformitate cu IECEx

Pompele sunt potrivite pentru funcționarea în zone cu pericol de explozie:

- Grupa de aparate: II
- Categorie: 2, zona 1 și zona 2

Pompele nu pot fi utilizate în zona 0!

Omologare ATEX

Pompele sunt potrivite pentru funcționarea în zone cu pericol de explozie:

- Grupa de aparate: II
- Categorie: 2, zona 1 și zona 2

Pompele nu pot fi utilizate în zona 0!

Omologare FM

Pompele sunt potrivite pentru funcționarea în zone cu pericol de explozie:

- Gradul de protecție: Explosionproof
- Categorie: Class I, Division 1

Notă: În cazul în care cablajul este realizat conform Division 1, instalarea în Class I, Division 2 este, de asemenea, omologată.

13.3.4 Racordarea electrică



PERICOL

Risc de leziuni fatale prin electrocutare!

Comportamentul neadecvat la executarea lucrărilor electrice conduce la decesul prin electrocutare!

- Dispuneți efectuarea lucrărilor electrice de către un electrician calificat!
- Respectați prevederile locale!

- Racordarea electrică a pompei trebuie efectuată întotdeauna în afara zonei cu potențial exploziv. Dacă racordarea trebuie efectuată într-o zonă cu potențial exploziv, efectuați racordarea într-o carcasă antiex autorizată (tip protecție la aprindere conform EN 60079-0)! Nerespectarea duce la risc de leziuni fatale din cauza exploziei! Dispuneți întotdeauna racordarea de către un electrician calificat.
- Toate dispozitivele de monitorizare din afara „zonelor rezistente la inflamare prin trecerea scânteii” trebuie racordate printr-un circuit electric cu siguranță intrinsecă (de ex. releu anti-ex-i XR-4...).
- Toleranța tensiunii trebuie să fie de max. $\pm 10\%$.

13.3.4.1 Supravegherea scurgerilor din compartimentul motorului

Racordarea trebuie efectuată conform descrierii din capitolul „Racordarea electrică”.

13.3.4.2 Monitorizarea termică a motorului



PERICOL

Pericol de explozie prin supraîncălzirea motorului!

Dacă monitorizarea termică a motorului este conectată incorect, există un pericol de explozie din cauza supraîncălzirii motorului!

- Sistemul de monitorizare termică a motorului trebuie să fie dezactivat prin intermediul unui sistem de blocare a repornirii!
Reconectarea motorului trebuie să fie posibilă numai în cazul în care a fost apăsat manual un buton de deblocare!

- Conectați monitorizarea termică a motorului prin intermediul unui releu de evaluare omologat anterior (de exemplu, „CM-MSS”).
- Dacă se folosește un convertizor de frecvență, conectați monitorizarea termică a motorului la Safe Torque Off (STO). Astfel se asigură dezactivarea pe partea hardware.

În cazul monitorizării termice a motorului, valoarea de prag este setată de către senzorul încorporat. În funcție de versiunea monitorizării termice a motorului, trebuie să aibă loc următoarea stare de declanșare:

- Limitarea temperaturii (1 circuit de temperatură)
La atingerea valorii de prag trebuie să aibă loc o **dezactivare cu blocare împotriva repornirii!**
 - Reglajul temperaturii (2 circuite de temperatură)
 - Când valoarea de prag atinge temperatura joasă, se poate produce o dezactivare cu blocare automată împotriva reconectării.
ATENȚIE! Deteriorarea motorului prin supraîncălzire! Dacă are loc reconectarea automată, respectați specificațiile privind frecvența maximă a comutării și pauzele de comutare!
 - La atingerea valorii de prag pentru temperatura înaltă trebuie să aibă loc o dezactivare cu **blocare împotriva repornirii!**
 - Conectați electrodul tip bară prin intermediul unui releu de evaluare omologat anterior (de exemplu, „XR-4 ...”).
 - Efectuați conexiunea cu un circuit electric intrinsecă!
 - Tip convertizor de frecvență: Modulație de lungime a impulsurilor
 - Frecvența min./max. la funcționarea continuă:
 - Motoare asincron: de la 30 Hz până la frecvența nominală (50 Hz sau 60 Hz)
 - Motoare cu magneți permanenți: de la 30 Hz până la frecvența maximă specificată conform plăcuței de identificare
- NOTĂ! Frecvența maximă poate fi mai mică de 50 Hz!**

13.3.4.3 Electrode tip bară extern

13.3.4.4 Funcționare la convertizorul de frecvență

- Respectarea vitezei minime de curgere!
- Frecvență de comutare min.: 4 kHz
- Supratensiune max. la tabloul cu borne: 1350 V
- Curentul de ieșire la convertizorul de frecvență: curent nominal de max. 1,5 ori
- Timp suprasarcină max.: 60 s
- Aplicații ale cuplului de rotație: curba caracteristică pătrată a pompei sau procedura de optimizare automată a energiei (de exemplu VVC+)
Caracteristicile necesare ale turațiilor/cuplurilor de rotație sunt disponibile la cerere!
- Țineți seama de măsurile suplimentare legate de dispozițiile EMC (alegerea convertizorului de frecvență, filtru etc.).
- Nu depășiți niciodată curentul nominal și turația nominală a motorului.
- Racordarea dispozitivului propriu al motorului pentru monitorizarea temperaturii (senzor cu bimetal sau senzor PTC) trebuie să fie posibilă.
- Atunci când clasa temperaturii este marcată cu T4/T3 este valabilă clasa de temperatură T3.

13.3.5 Punerea în funcțiune



PERICOL

Pericol de explozie în cazul în care se utilizează pompe care nu sunt autorizate!

Dacă se utilizează pompe neomologate în zonele cu pericol de explozie, există risc de leziuni fatale din cauza exploziei!

- Utilizați numai pompe admisibile în interiorul zonelor cu pericol de explozie.
- Verificați marcajul Ex de pe plăcuța de identificare.



PERICOL

Pericol de explozie cu scântei în sistemul hidraulic!

În timpul funcționării, sistemul hidraulic trebuie să fie complet umplut cu fluid pompat. În cazul în care se formează perne de aer în sistemul hidraulic, există pericol de explozie din cauza scânteilor!

- Împiedicați pătrunderea aerului în fluidul pompat. Instalați deflectorul la intrare.
- Împiedicați sistemul hidraulic să se scufunde. Opriți pompa la nivelul corespunzător.
- Instalați o protecție suplimentară la funcționarea fără apă.
- Efectuați o protecție împotriva funcționării fără apă cu blocare la repornire.



PERICOL

Pericol de explozie în cazul instalării incorecte a protecției la funcționarea fără apă!

Asigurați protecție la funcționarea fără apă în interiorul zonelor cu pericol de explozie!

- Acționați protecția la funcționarea fără apă cu un traductor de semnal separat (siguranță adițională a comenzii de nivel).
- Dezactivați pompa cu un mecanism manual de blocare a repornirii manuale.

- Sarcina definirii zonei cu pericol de explozie revine beneficiarului.
- Utilizați numai pompe cu autorizații pentru spații cu pericol de explozie corespunzătoare în interiorul zonelor cu pericol de explozie.
- Nu depășiți **tempera max. a fluidului pompat!**

- Împiedicați pompa să funcționeze fără apă! Pentru a preveni scufundarea sistemului hidraulic, asigurați măsuri de precauție adecvate la fața locului (de exemplu, protecție împotriva funcționării fără apă).
În conformitate cu EN 50495, furnizați următorul dispozitiv de siguranță pentru categoria 2:

- Nivelul SIL 1
- Toleranță a erorilor de hardware 0

13.3.6 Mentenanța

- Efectuați regulat lucrări de întreținere.
- Realizați doar lucrările de întreținere care sunt descrise în aceste instrucțiuni de montaj și exploatare.
- Reparațiile la fantele rezistente la inflamare prin trecerea scânteii se efectuează **numai** în conformitate cu indicațiile constructive ale producătorului. Reparațiile conform valorilor din tabelele 2 și 3 ale EN 60079-1 **nu** sunt permise.
- Utilizați doar șuruburile stabilite de producător, care prezintă o clasă de rezistență minimă de 600 N/mm² (38,85 tonă lungă-forță/inch²).

13.3.6.1 Îmbunătățirea stratului de acoperire a carcasei

Dacă se îmbunătățește stratul de acoperire a carcasei, grosimea maximă a stratului este de 2 mm (0,08 in)! Dacă grosimea straturilor este mai mare, stratul de lac se poate încărcă electrostatic.

PERICOL! Pericol de explozie! În interiorul unei atmosfere explozive se poate ajunge la explozie din cauza descărcării!

13.3.6.2 Înlocuirea cablului de conectare

Dispuneți înlocuirea cablurilor de conectare deteriorate numai de departamentul de service sau de un atelier certificat.

13.3.6.3 Schimbarea etanșării mecanice

Dispuneți înlocuirea etanșării de pe partea fluidului și de pe partea motorului numai de departamentul de service sau de un atelier certificat.







wilo



Local contact at
www.wilo.com/contact

Pioneering for You

WILO SE
Wilopark 1
44263 Dortmund
Germany
T +49 (0)231 4102-0
T +49 (0)231 4102-7363
wilo@wilo.com
www.wilo.com