

Wilo-Rexa PRO-S03



hu Beépítési és üzemeltetési utasítás



Rexa PRO-S
<http://qr.wilo.com/415>



Rexa PRO
<https://qr.wilo.com/772>

Tartalomjegyzék

1	Általános megjegyzések	4	8.2	Az üzemeltető kötelességei	25
1.1	Az útmutatóval kapcsolatos tudnivalók	4	8.3	Üzemen kívül helyezés	25
1.2	Szerzői jog	4	8.4	Leszerelés	26
1.3	A módosítások joga fenntartva	4	9	Karbantartás	27
1.4	Garancia és felelősség kizárása	4	9.1	A személyzet szakképesítése	27
2	Biztonság	4	9.2	Az üzemeltető kötelességei	27
2.1	A biztonsági előírások jelölése	4	9.3	Üzemanyagok	28
2.2	A személyzet szakképesítése	6	9.4	Karbantartási időközök	28
2.3	Személyes védőfelszerelés	6	9.5	Karbantartási intézkedések	28
2.4	Az elektromos részegységeken végzett munkák	7	9.6	Javítási munkák	31
2.5	Felügyeleti berendezések	7	10	Üzemzavarok, azok okai és elhárításuk	32
2.6	Egészségre káros közegek	8	11	Pótalkatrészek	35
2.7	Szállítás	8	12	Ártalmatlanítás	35
2.8	Emelőeszközök alkalmazása	8	12.1	Olajok és kenőanyagok	35
2.9	Telepítési/szétszerelési munkálatok	9	12.2	Védőruházat	35
2.10	Üzem során	9	12.3	Információ az elhasznált elektromos és elektronikai termékek begyűjtéséről	35
2.11	Tisztítás és fertőtlenítés	9	13	Függelék	35
2.12	Karbantartási munkák	10	13.1	Meghúzási nyomatékok	35
2.13	Üzemanyagok	10	13.2	Frekvenciaváltós üzem	36
2.14	Az üzemeltető kötelességei	10	13.3	Ex-engedélyezés	37
3	Szállítás és tárolás	11			
3.1	Leszállítás	11			
3.2	Szállítás	11			
3.3	Tárolás	11			
4	Alkalmazás/használat	12			
4.1	Felhasználási cél	12			
4.2	Nem rendeltetésszerű használat	13			
5	Termékleírás	13			
5.1	Leírás	13			
5.2	Szerkezeti anyagok	13			
5.3	Műszaki adatok	13			
5.4	A típusjel magyarázata	14			
5.5	Üzemeltetés robbanásveszélyes környezetben	15			
5.6	Szállítási terjedelem	15			
5.7	Tartozék	15			
6	Telepítés és villamos csatlakoztatás	15			
6.1	A személyzet szakképesítése	15			
6.2	Telepítési módok	15			
6.3	Az üzemeltető kötelességei	15			
6.4	Telepítés	16			
6.5	Villamos csatlakoztatás	19			
7	Üzembe helyezés	22			
7.1	A személyzet szakképesítése	22			
7.2	Az üzemeltető kötelességei	22			
7.3	Forgásirány ellenőrzése háromfázisú váltóáramú motor esetén	23			
7.4	Üzemeltetés robbanásveszélyes környezetben	23			
7.5	Bekapcsolás előtt	23			
7.6	Be- és kikapcsolás	23			
7.7	Üzem során	24			
8	Üzemen kívül helyezés/szétszerelés	25			
8.1	A személyzet szakképesítése	25			

1 Általános megjegyzések

1.1 Az útmutatóval kapcsolatos tudnivalók

A jelen útmutató a berendezés része. Az útmutató betartása előfeltétele a berendezés helyes kezelésének és használatának:

- Minden tevékenység elvégzése előtt gondosan olvassa el az útmutatót.
- Az útmutatót mindig tartsa hozzáférhető helyen.
- Vegye figyelembe a termék összes jellemzőjét.
- Ügyeljen a terméken található jelölésekre.

Az eredeti üzemeltetési utasítás nyelve a német. Ezen útmutató más nyelvű változatai az eredeti üzemeltetési utasítás fordításai.

1.2 Szerzői jog

WILO SE © 2024

A jelen dokumentum továbbadása, valamint sokszorosítása, értékesítése és tartalmának közreadása kifejezett engedély hiányában tilos. A fentiek figyelmen kívül hagyása kártérítési kötelezettséget von maga után. Minden jog fenntartva.

1.3 A módosítások joga fenntartva

A(z) Wilo fenntartja magának a jogot, hogy a megadott adatokat bejelentés nélkül módosítsa, és semmilyen garanciát nem vállal a műszaki pontatlanságokért és/vagy információk kihagyásáért. A feltüntetett ábrák eltérhetnek az eredetitől, és a termék példajellegű bemutatására szolgálnak.

1.4 Garancia és felelősség kizárása

A(z) Wilo különösképpen nem vállal semmilyen garanciát, ill. felelősséget az alábbi esetekben:

- Elégtelen méretezés az üzemeltető vagy a megrendelő által közölt hibás vagy hamis adatok miatt
- Az ebben az útmutatóban leírtak be nem tartása
- Nem rendeltetésszerű használat
- Szakszerűtlen tárolás vagy szállítás
- Hibás telepítés vagy szétszerelés
- Hiányos karbantartás
- Nem engedélyezett javítás
- Hibás alapozás
- Kémiai, elektromos vagy elektrokémiai hatások
- Kopás

2 Biztonság

Ez a fejezet alapvető előírásokat tartalmaz a berendezés egyes életszakaszaihoz. Az előírások figyelmen kívül hagyása a következőket vonja maga után:

- Személyi sérülések veszélye
- Környezetkárosodás veszélye
- Anyagi károk
- A kártérítésre vonatkozó bármiféle jogosultság elvesztése

2.1 A biztonsági előírások jelölése

Jelen beépítési és üzemeltetési utasítás dologi károkra és személyi sérülésekre vonatkozó biztonsági előírásokat tartalmaz. A biztonsági előírásokat különféleképpen jelezzük:

- A személyi sérülésekre vonatkozó biztonsági előírások egy figyelemfelhívó kifejezéssel kezdődnek és egy megfelelő **szimbólum előzi meg őket** és szürke háttéren jelennek meg.



VESZÉLY

A veszély típusa és forrása!

A veszély hatásai és az elkerülésre vonatkozó utasítások.

- A dologi károkra vonatkozó biztonsági előírások egy figyelemfelhívó kifejezéssel kezdődnek, és **szimbólum nélkül** szerepelnek.

VIGYÁZAT

A veszély típusa és forrása!

Hatások és információk.

Figyelemfelhívó kifejezések

- **VESZÉLY!**
Figyelmen kívül hagyása halált vagy nagyon súlyos sérülést okoz!
- **FIGYELMEZTETÉS!**
Figyelmen kívül hagyása (nagyon súlyos) sérülést okozhat!
- **VIGYÁZAT!**
Figyelmen kívül hagyása dologi károkat okozhat, totálkár is lehetséges.
- **ÉRTESÍTÉS!**
Hasznos megjegyzés a termék kezelésével kapcsolatban

Szövegkiemelések

- ✓ Feltétel
- 1. Munkafázis/felsorolás
 - ⇒ Megjegyzés/utasítás
 - ▶ Eredmény

Kereszthivatkozások jelölése

A fejezet vagy a táblázat neve „idézőjelben” szerepel. Az oldalszám [szögletes zárójelben] következik utána.

Szimbólumok

A jelen utasításban az alábbi szimbólumok használatosak:



Elektromos feszültség veszélye



Bakteriális fertőzés veszélye



Robbanásveszély



Robbanásveszélyes légkör okozta veszély



Figyelmeztetés kézsérülésekre (zúzódás, vágás)



Figyelmeztetés forró felületekre



Általános figyelmeztető szimbólum



Tartsa be az utasításokat!



Hasznos tudnivaló

2.2 A személyzet szakképzése

- A személyzetnek oktatásban kell részesülnie az érvényes helyi baleset-megelőzési előírásokra vonatkozóan.
- A személyzet elolvasta és megértette a beépítési és üzemeltetési utasítást.
- Az elektromos részegységeken végzett munkák: képzett elektrotechnikai szakember
Megfelelő szakmai képesítéssel, ismeretekkel és tapasztalattal rendelkező személy, aki képes felismerni az elektromosság veszélyeit és elkerülni azokat.
- Összeszerelési/szétszerelési munkák: szennyvíz technika területén jártas szakember
Rögzítés és csövezés nedves vagy száraz telepítés esetén, emelőeszköz, szennyvíztelepre vonatkozó alapismeretek
- Karbantartási munkák: szennyvíz technika területén jártas szakember
A használt üzemanyagok alkalmazása/ártalmatlanítása, gépgyártási alapismeretek (szerelés/szétszerelés)
- Emelési munkák: az emelőberendezések kezelésében jártas szakemberek
Emelőeszköz, kötözőeszköz, rögzítési pontok

Gyerekek és korlátozott képességekkel rendelkező személyek

- 16 év alatti személyek: A termék használata tilos.
- 18 év alatti személyek: A termék használata során felügyelet szükséges (felügyelő)!
- Korlátozott testi, érzékszervi vagy szellemi képességekkel rendelkező személyek esetén: A termék használata tilos!

2.3 Személyes védőfelszerelés

A megadott védőfelszerelés a minimális követelmény. Tartsa be az üzemeltetési utasítás előírásait.

Védőfelszerelés: Szállítás, be- és kiszerezés és karbantartás

- Biztonsági cipő: S1 védelmi osztály (uvex 1 sport S1)
- Védőkesztyű (EN 388): 4X42C (uvex C500 wet)
- Védősisak (EN 397): szabványos, védelem az oldalirányú deformáció ellen (uvex pheos)
(Emelőeszközök használata esetén)

Védőfelszerelés: Tisztítási munkák

- Védőkesztyű (EN ISO 374-1): 4X42C + Type A (uvex protector chemical NK2725B)
- Védőszemüveg (EN 166): (uvex skyguard NT)
 - Keret jelölés: W 166 34 F CE

– Lencse jelölés: 0–0,0* W1 FKN CE

* Az EN 170 szerinti védelmi osztály nem releváns ezekhez a munkákhoz.

- Légzésvédő maszk (EN 149): 3M 6000 sorozatú félálarc 6055 A2 szűrővel

Árucikkekre vonatkozó ajánlások

A zárójelben álló megnevezett márkacikkeknel kötelezettség nélküli ajánlásokról van szó. Más vállalatok termékeit is ugyanolyan módon lehet alkalmazni. Egyetlen előfeltétel van, ez pedig a megnevezett szabványoknak való megfelelés.

A WILO SE nem vállal semminemű felelősséget a megnevezett cikkek megfelelő szabványoknak való megfeleléséért.

2.4 Az elektromos részegységeken végzett munkák

- Az elektromos munkákat mindig elektromos szakemberrel kell elvégeztetni.
- Válassza le a terméket az elektromos hálózatról, és biztosítsa az illetéktelen visszakapcsolás ellen.
- Az áram csatlakoztatásánál be kell tartani a helyi előírásokat.
- Be kell tartani a helyi energiaellátó vállalat előírásait is.
- A személyzetet oktatásban kell részesíteni az elektromos csatlakozás kivitelezéséről.
- A személyzetet ki kell képezni a termék lekapcsolási lehetőségeivel kapcsolatban is.
- Tartsa be a jelen beépítési és üzemeltetési utasításban, valamint a típustáblán szereplő műszaki előírásokat.
- Földelje a terméket.
- Be kell tartani az elektromos kapcsolóberendezés csatlakoztatására vonatkozó előírásokat.
- Tartsa be az elektromágneses összeférhetőségre vonatkozó előírásokat, ha a rendszer elektronikus indítási vezérléseket (pl. lágyindítás vagy frekvenciaváltó) tartalmaz. Amennyiben szükséges, tegyen speciális intézkedéseket (pl. árnyékolt kábel, szűrő stb.).
- Cserélje ki a meghibásodott csatlakozókábeleket. Vegye fel a kapcsolatot az ügyfélszolgálattal.

2.5 Felügyeleti berendezések

Az alábbi felügyeleti berendezéseket az építetű biztosítja:

Vezetékvédő kapcsoló

- A vezetékvédő kapcsoló teljesítménye és kapcsolási karakterisztikája a csatlakoztatott termék névleges áramfelvétel szerint került megtervezésre.
- Tartsa be a helyi előírásokat.

Motorvédő kapcsoló

- Dugasz nélküli termék: építsen be motorvédő kapcsolót!

A minimális követelmény egy hőmérséklet-kompenzációs, differenciális kioldású és visszakapcsolási retesszel rendelkező termikus jelfogó/motorvédő kapcsoló a helyi előírások szerint.

- Instabil áramhálózatok: szükség esetén további védelmi berendezéseket (pl. túlfeszültség, alacsony hálózati feszültség vagy fáziskiesés elleni relé stb.) kell beépíteni.

Hibaáram védőkapcsoló (RCD)

- A hibaáram-védőkapcsolót (RCD) a helyi energiaellátó vállalat előírásait szerint szerelje be.
- Ha személyek megérinthetik a terméket és a vezetőképes folyadékokat, szereljen be egy hibaáram védőkapcsolót (RCD).

2.6 Egészségre káros közegek

A szennyvízben vagy az álló vizekben egészségre ártalmas csírák képződnek. Fennáll a bakteriális fertőzés veszélye!

- Védőfelszerelést kell viselni!
- A terméket a kiszereles után alaposan tisztítsa meg és fertőtlenítsse!
- Minden személynek oktatásban kell részesülnie a szállított közzeggel a kapcsolódó veszélyekre vonatkozóan!

2.7 Szállítás

- Tartsa be az alkalmazás helyén érvényes, a munkahelyi biztonságra és baleset-megelőzésre vonatkozó törvényeket és előírásokat.
- A terméket mindig a fogantyúnál hordozza!

2.8 Emelőeszközök alkalmazása

Emelőeszközök (emelőberendezés, daru, lánc ...) használata esetén tartsa be az alábbiakat:

- Viseljen EN 397 szerinti védősisakot!
- Tartsa be az emelőeszközök használatára vonatkozó helyi előírásokat.
- Az emelőeszközök szakszerű használata az üzemeltető felelősége!
- **Kötözőeszköz**
 - A törvényben megjelölt és engedélyezett kötözőeszközt használjon.
 - A kötözőeszközt a rögzítési pont alapján válassza ki.
 - A kötözőeszközt a helyi előírások szerint rögzítse a rögzítési ponton.
- **Emelőeszköz**
 - Az alkalmazás előtt ellenőrizni kell a kifogástalan működést!
 - Megfelelő teherbíróképesség.
 - Biztosítsa a stabilitást a használat során.
- **Emelési folyamat**
 - Emeléskor és leengedéskor a termék ne akadjon el.
 - A maximálisan megengedett teherbíróképességet tilos túllépni!

- Szükség esetén (pl. ha a hely nem jól belátható) bízjon meg egy második személyt a koordinálással.
- Lengő teher alatt senki sem tartózkodhat!
- Ne mozgassa a terhet olyan munkahelyek felett, ahol személyek tartózkodnak!

2.9 Telepítési/szűréselési munkálatok

- Tartsa be az alkalmazás helyén érvényes, a munkahelyi biztonságra és baleset-megelőzésre vonatkozó törvényeket és előírásokat.
- Válassza le a terméket az elektromos hálózatról, és biztosítsa az illetéktelen visszakapcsolás ellen.
- Minden forgó alkatrésznek nyugalmi helyzetben kell lennie.
- Gondoskodjon a zárt terek megfelelő szellőzéséről.
- Zárt helyiségekben végzett munkák esetén a biztosítás érdekében egy második személynek is jelen kell lennie.
- Zárt helyiségekben vagy épületekben mérgező vagy fojtó gázok gyűlhetnek fel. Tartsa be a működési szabályzatban található védelmi intézkedéseket, pl. tartson magánál gázveszélyre figyelmeztető készüléket.
- Tisztítsa meg alaposan a terméket.
- Fertőtlenítse a terméket, ha azt egészségre veszélyes közegekben használták!

2.10 Üzem során

- A munkaterületet jelezni kell és le kell zárni.
- A működés során senki sem tartózkodhat a munkaterületen.
- A termék ki- és bekapcsolását a folyamattól függően külön vezérlések végzik. Áramkimaradások után a termék képes automatikusan bekapcsolni.
- Ha a motor kiemelkedik, a motorház akár 40 °C (104 °F) fölé forrósodhat.
- Minden egyes esetben haladéktalanul jelenteni kell a felelős személynek az üzemzavart vagy a rendellenességet.
- Ha hibák merülnek fel, azonnal kapcsolja ki a terméket.
- Soha ne nyúljon a szívócsonkba. A forgó alkatrészek a végtagok zúzódását vagy levágását okozhatják.
- Nyissa ki a hozzáfolyó és nyomócsővezetékben lévő összes tolvárát.
- A minimális merülési mélységet szárazon futás elleni védelemmel biztosítsa.
- A hangnyomás azonban több tényezőtől függ (telepítés, munkapont ...). Mérje meg az aktuális zajszintet üzemeltetési feltételek mellett. 85 dB(A) feletti zajszint esetén hallásvédelmet kell viselni. Jelölje meg a munkaterületet!

2.11 Tisztítás és fertőtlenítés

- Fertőtlenítőszer használata esetén viseljen a gyártó előírásai szerinti védőfelszerelést!
- Minden személynek oktatásban kell részesülnie a fertőtlenítőszerrel, valamint a kapcsolódó veszélyekre vonatkozóan!

2.12 Karbantartási munkák

- Válassza le a terméket az elektromos hálózatról, és biztosítsa az illetéktelen visszakapcsolás ellen.
- Tisztítsa meg alaposan a terméket.
- Fertőtlenítse a terméket, ha azt egészségre veszélyes közegekben használták!
- A karbantartási munkákat tiszta, száraz és jól megvilágított helyen végezzük.
- Csak olyan karbantartási munkálatokat végezzen, amelyek szerepelnek a jelen beépítési és üzemeltetési utasításban.
- Csak a gyártó eredeti alkatrészeit használjuk. Az eredeti alkatrészeketől eltérő alkatrészek használata felmenti a gyártót mindenemű jótállás alól.
- A szállítható közeg és az üzemanyag szivárgását azonnal fogja fel, és az érvényes helyi irányelvek alapján ártalmatlanítsa.

2.13 Üzemanyagok

Az alábbi fehérolajak használata engedélyezett:

- ExxonMobile: Marcol 52
- ExxonMobile: Marcol 82

Általános megjegyzések

- A szivárgást azonnal fel kell fogni.
- Ha nagyobb szivárgás alakul ki, értesítse az ügyfélszolgálatot.
- Ha a tömítés meghibásodott, az olaj bekerül a szállítható közegbe.

Elsősegélynyújtás

- **Bőrrel való érintkezés**
 - A bőrfelületet alaposan öblítse le vízzel és szappannal.
 - Ha bőrirritáció lép fel, forduljon orvoshoz.
 - Szabadon lévő bőrfelülettel való érintkezés esetén forduljon orvoshoz!
- **Szembe kerülés**
 - Távolítsa el a kontaktlencsét.
 - A szemet alaposan öblítse ki vízzel.
 - Ha szemirritáció lép fel, forduljon orvoshoz.
- **Belélegzés**
 - Távolítsa el az érintkezési területről!
 - Gondoskodjon a légcseréről!
 - A légutak irritációja, szédülés vagy rosszullét esetén azonnal hívjon orvost!
- **Lenyelés**
 - **Azonnal** forduljon orvoshoz!
 - **Ne** végezzen hánytatást!

2.14 Az üzemeltető kötele- ségei

- A személyzet anyanyelvén rendelkezésre kell bocsátani a beépítési és üzemeltetési utasítást.

- A személyzetet a megadott munkákhoz szükséges képzésben kell részesíteni.
- Biztosítson védőfelszerelést. Gondoskodjon arról, hogy a személyzet viselje is a védőfelszerelést.
- A terméken elhelyezett biztonsági és figyelmeztető táblákat folyamatosan olvasható állapotban kell tartani.
- A személyzetet ki kell oktatni a rendszer működésmódjáról.
- A berendezésben található veszélyes alkatrészeket építetői oldalról lássuk el érintésvédelemmel.
- A munkaterületet jelezni kell és le kell zárni.
- Mérje meg a zajszintet. 85 dB(A) feletti zajszint esetén hallásvédelmet kell viselni. Jelölje meg a munkaterületet!

3 Szállítás és tárolás

3.1 Leszállítás

- A küldemény beérkezése után a küldemény esetleges hiányosságait azonnal ellenőrizni kell (sérülések, hibátlan állapot).
- A fennálló hiányosságokat a szállítási papírokon kell feltüntetni!
- A hiányosságokat a beérkezés napján jelenteni kell a fuvarozó vállalatnál vagy a gyártónál.
- A később bejelentett igényeket már nem lehet érvényesíteni.

3.2 Szállítás

VIGYÁZAT

Az átnedvesedett csomagolás szétszakadhat!

A termék védelem nélkül eshet a földre, és tönkremehet. Az átnedvesedett csomagolást óvatosan emeljük meg és azonnal cseréljük ki!

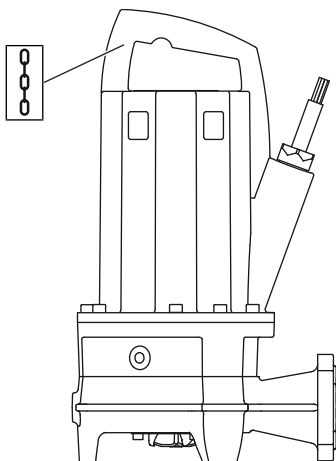


Fig. 1: Rögzítési pont

3.3 Tárolás

- Védőfelszerelést kell viselni! Tartsa be az üzemeltetési utasítást.
 - Védőkesztyű: 4X42C (uvex C500 wet)
 - Biztonsági cipő: S1 védelmi osztály (uvex 1 sport S1)
- A szivattyút a fogantyúnál hordozza!
- A csatlakozókábelt védeni kell a víz behatolása ellen. A felszerelt csatlakozót ne merítse be a szállítható közegbe.
- A borító csomagolást csak a telepítés helyén távolítsa el, hogy a szivattyú ne károsodjon a szállítás során.
- A használt szivattyút nagy szakítószilárdságú, megfelelő méretű és szivárgásmentesen lezárt műanyag zsákokba kell csomagolni.



VESZÉLY

Veszély egészségre káros közeg miatt!

Bakteriális fertőzés veszélye!

- Kiszerezés után a szivattyút fertőtleníteni kell!
- Tartsa be az üzemeltetési utasítás előírásait!



FIGYELMEZTETÉS

Sérülésveszély a vágóberendezésen található hegyes élek miatt!

A vágószerkezet nagyon hegyes élekkel rendelkezik. Ezen kívül a szívócszonkon is hegyes élek jöhetnek létre. Fennáll a vágási sérülések veszélye!

- Viseljen védőkesztyűt!
- Ne nyúljon a vágószerkezethez!

VIGYÁZAT

A földön heverő tárgyak a vágószerkezet meghibásodását okozhatják!

A kemény tárgyak a vágószerkezet meghibásodását okozhatják! Földre helyezés során ügyeljünk arra, hogy semmi se ütközzön a vágószerkezethez.

VIGYÁZAT

Teljes meghibásodás nedvesség beszívargása miatt

Ha nedvesség szívárog a csatlakozókábelbe, az károsítja a kábelt és a szivattyút! A csatlakozókábel végei soha nem merülhetnek folyadékba, és a tárolás során szorosan le kell őket zárni.

- Állítsa (függőlegesen) a szivattyút biztonságos, szilárd alapra.
- Biztosítsa a szivattyút eldőlés és elcsúszás ellen!
- A szivattyút legfeljebb egy évig tárolja. Egy évet meghaladó tárolás esetén lépjen kapcsolatba az ügyfélszolgálattal.
- Tárolási körülmények:
 - Legfeljebb : -15 °C és +60 °C (5 °F és 140 °F) között, max. páratartalom: 90 %, nem kondenzálódó.
 - Javasolt: 5 és 25 °C között (41 és 77 °F között), relatív páratartalom: 40 és 50 %.
 - Védje a szivattyút a közvetlen napsugárzástól. A szélsőséges hőség károsodásokat okozhat!
- A szivattyút ne tároljuk olyan helyiségben, amelyben hegesztési munkákat végeznek. Az így keletkező gázok vagy sugárzások károsíthatják az elasztomer alkatrészeket és bevonatokat.
- A szívó- és nyomócsonk csatlakozást szorosan zárjuk le.
- A csatlakozókábelt meg kell védeni a megtöréstől és a károsodásoktól. Ügyeljen a hajlítási sugárra!

4 Alkalmazás/használat

4.1 Felhasználási cél

Ipari környezetben történő szállításhoz:

- Fekáliatartalmú szennyvíz
- Szennyezettvíz (kis mennyiségű homokkal)

Szennyvíz-szállítás a 12050 szabvány szerint

A szivattyúk megfelelnek a DIN EN 12050-1 szabvány követelményeinek.

4.2 Nem rendeltetésszerű használat



VESZÉLY

Robbanásveszélyes közegek szállítása miatt kialakuló robbanás!

Gyúlékony és robbanásveszélyes közegek (pl. benzin, kerozin stb.) tiszta formában történő szállítása esetén robbanás miatti életveszély áll fenn!

- A szivattyúkat nem ilyen közegekre tervezték.
- Gyúlékony és robbanásveszélyes közegek szállítása tilos.

A merülőmotoros szivattyúkat **nem szabad használni** a következő közegek szállítására:

- Nyers szennyvíz
- Ivóvíz
- Szilárd alkotórészeket (pl. kő, fa, fém stb.) tartalmazó szállított közegek
- Nagy mennyiségű koptató hatású alkotóelemet (pl. homok, kavics) tartalmazó szállított közegek.

A rendeltetésszerű használathoz hozzátartozik a jelen útmutató betartása is. Minden ezen túlmenő használat nem rendeltetésszerűnek minősül.

5 Termékleírás

5.1 Leírás

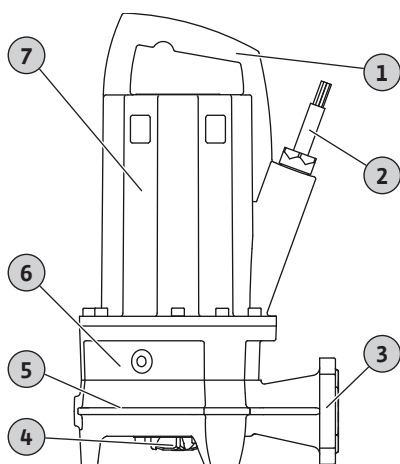


Fig. 2: Áttekintés

Teljesen elárasztható vágószerkezetes szivattyú állandó és hordozható nedvesaknás telepítéshez, tartós üzemben.

1	Hordfogantyú/rögzítési pont
2	Csatlakozókábel
3	Nyomócsonk-csatlakozás
4	Vágószerkezet
5	Hidraulikaház
6	Tömítésház
7	Motorház

Rexa PRO-S03 .../M .../O

Szennyvízszivattyú duplaollós működésű radiális vágószerkezettel. Vízszintes nyomócsonk karimás és ovális csatlakozással. A hidraulikaház és a járókerék szürkeöntvényből, a vágószerkezet alumíniumból edzett vágóacélból készült. Felülethűtésű 1~ motor termikus motorfelügyelettel és nedvesség elektródával. Olajjal feltöltött tömítőkamra két csúszógyűrűs tömítéssel. Szürkeöntvény motorház. Leoldható csatlakozókábel kondenzátorszekrényrel és szabad kábelvégekkel. Sorozatkivitelű gépcsoport Ex-engedéllyel.

Rexa PRO-S03 .../T .../O

Szennyvízszivattyú duplaollós működésű radiális vágószerkezettel. Vízszintes nyomócsonk karimás és ovális csatlakozással. A hidraulikaház és a járókerék szürkeöntvényből, a vágószerkezet alumíniumból edzett vágóacélból készült. Felülethűtésű 3~ motor termikus motorfelügyelettel és nedvesség elektródával. Olajjal feltöltött tömítőkamra két csúszógyűrűs tömítéssel. Szürkeöntvény motorház. Leoldható csatlakozókábel szabad kábelvégekkel. Sorozatkivitelű gépcsoport Ex-engedéllyel.

5.2 Szerkezeti anyagok

- Szivattyúház: EN-GJL-250 (ASTM A48 Class 35/40B)
- Járókerék: EN-GJL-250 (ASTM A48 Class 35/40B)
- Vágószerkezet: 1.4528/59 HRC (AISI 440B+Co)
- Motorház: EN-GJL-250 (ASTM A48 Class 35/40B)
- Tengely:
 - 2,5 kW-ig: 1.4401 (AISI 316)
 - 3.9 kW-tól: 1.4021 (AISI 420)
- Tömítés a motoroldalon: C/MgSiO₄
- Tömítés a közegoldalon: SiC/SiC
- Statikus tömítés: NBR (nitril)

5.3 Műszaki adatok

Általános tudnivalók

Gyártási dátum* [MFY]

Lásd a típustáblán

Hálózati csatlakozás [U/f]	Lásd a típustáblán
Teljesítményfelvétel [P_1]	Lásd a típustáblát
A motor névleges teljesítménye [P_2]	Lásd a típustáblán
Max. szállítomagasság [H]	Lásd a típustáblán
Max. térfogatáram [Q]	Lásd a típustáblán
Bekapcsolási mód [AT]	Közvetlen
Közeghőmérséklet [t]	3 ... 40 °C (37 ... 104 °F)
Közeghőmérséklet, rövid ideig	60 °C (140 °F) 3 percre
Védelmi osztály	IP68
Szigetelési osztály [Cl.]	F, opcionálisan H
Fordulatszám [n]	Lásd a típustáblán
Max. kapcsolási gyakoriság	60 /h
Kábelhossz	10 m (33 ft)
Max. bemerülési mélység	20 m (66 ft)

Üzem módok

Víz alatt	S1
Víz felett	3,9 kW-ig: S2-30 min; S3 25% 5 kW-tól: S2-15 min; S3 10%

Nyomócsonk csatlakozás

Karimás csatlakozás	DN 32/40, PN 10; ANSI B16.1, Size 1.5, Class 125
Ovális csatlakozás	36 mm

Bővített alkalmazás

Robbanásvédelem	IECEx, ATEX, FM
Frekvenciaváltós üzem	Engedélyezett

*A gyártási dátum az ISO 8601 szerint kerül feltüntetésre: JJJJWww

- JJJJ = év
- W = a hét rövidítése
- ww = naptári hét

5.4 A típusjel magyarázata

Példa:	Rexa PRO-S03-112A/21T011X540/O
Rexa	Merülőmotoros szennyvízszivattyú
PRO	Sorozat
S	Vágószerkezet
03	Nyomócsonk-csatlakozás névleges átmérője: <ul style="list-style-type: none"> • 03 = DN 32/40 • 04 = DN 40/50
112	Hidraulika meghatározása
A	Szerkezeti anyagok és bevonat kivitelének ismertetőjele
2	Pólusszám
1	IE-osztály
T	Hálózati csatlakozás kivitel: <ul style="list-style-type: none"> • M = egyfázisú váltóáram (1~) • T = háromfázisú (3~)
11	Érték/10 = motor névleges teljesítmény P_2 kW-ban
X	Ex-engedély
5	Hálózati frekvencia: 5 = 50 Hz/6 = 60 Hz
40	Méretezési feszültség kódja
O	Kiegészítő elektromos felszereltség: <ul style="list-style-type: none"> • O = szabad kábelvéggel • P = dugasszal

5.5	Üzemeltetés robbanásveszélyes környezetben	<p>IECEx-tanúsítvány</p> <p>A szivattyúk alkalmasak robbanásveszélyes területen történő üzemeltetésre:</p> <ul style="list-style-type: none"> • Készülékcsoporthoz: II • Kategória: 2, 1. és 2. zóna <p>A szivattyúkat tilos 0-s zónában üzemeltetni!</p> <p>ATEX-engedély</p> <p>A szivattyúk alkalmasak robbanásveszélyes területen történő üzemeltetésre:</p> <ul style="list-style-type: none"> • Készülékcsoporthoz: II • Kategória: 2, 1. és 2. zóna <p>A szivattyúkat tilos 0-s zónában üzemeltetni!</p> <p>FM-engedélyezés</p> <p>A szivattyúk alkalmasak robbanásveszélyes területen történő üzemeltetésre:</p> <ul style="list-style-type: none"> • Védelmi osztály: Explosionproof • Kategória: Class I, Division 1 <p>Értesítés: Ha a kábelezés végrehajtása Division 1 szerint történik, a beépítés a következőben is lehetséges: Class I, Division 2.</p>
5.6	Szállítási terjedelem	<ul style="list-style-type: none"> • Szivattyú • Beépítési és üzemeltetési utasítás
5.7	Tartozék	<ul style="list-style-type: none"> • Csatlakozókábel legfeljebb 50 m (164 ft) fix kábelhosszig. • Külső rúdelektroda a tömítőkamra felügyeletéhez • Függesztőszerkezet a nedvesaknás telepítéshez • Szivattyútalp a hordozható telepítéshez • Szintvezérlések • Rögzítőkészletek horgonycsappal • Rögzítési tartozékok és láncok • Kapcsolókészülékek, jelfogók és dugaszok
6	Telepítés és villamos csatlakoztatás	
6.1	A személyzet szakképesítése	<ul style="list-style-type: none"> • Az elektromos részegységeken végzett munkák: képzett elektrotechnikai szakember Megfelelő szakmai képesítéssel, ismeretekkel és tapasztalattal rendelkező személy, aki képes felismerni az elektromosság veszélyeit és elkerülni azokat. • Összeszerelési/szét szerelési munkák: szennyvíz technika területén jártas szakember Rögzítés és csövezés nedves vagy száraz telepítés esetén, emelőeszköz, szennyvíztelepre vonatkozó alapismeretek
6.2	Telepítési módok	<ul style="list-style-type: none"> • Függőleges, állandó nedvesaknás telepítés függesztőszerkezettel • Függőleges, hordozható nedvesaknás telepítés szivattyútalppal
6.3	Az üzemeltető kötelességei	<ul style="list-style-type: none"> • Tartsa be az érvényes helyi baleset-megelőzési és biztonsági előírásokat. • Tartsa be a nehéz terhekre és a függő terhek alatt történő munkavégzésre vonatkozó összes előírást. • Biztosítson védőfelszerelést. Gondoskodjon arról, hogy a személyzet viselje is a védőfelszerelést. • A szennyvíztechnikai berendezések üzemeltetése során tartsa be a helyi szennyvíztechnikai előírásokat. • Kerülje el a nyomáslengéseket! A kimondottan terepprofilú hosszú nyomócsövezetékek esetén nyomáslengés léphet fel. Ezek a nyomáslengések tönkreteszhetik a szivattyút! • A működési körülmények és az akna méretétől függően biztosítani kell a motor lehűlési idejét. • Az építménynek/alapnak megfelelő szilárdságúnak kell lennie a biztonságos és megfelelő működési körülményeket lehetővé tevő rögzítéshez. Az építmény/alap rendelkezésre bocsátásáért az üzemeltető felel! • Ellenőrizni kell, hogy a rendelkezésre álló tervek (telepítési tervek, telepítés helye, beömlési körülmények) hiánytalanok és megfelelőek-e.

6.4 Telepítés

**VESZÉLY****Veszélyes egyedül végzett munka miatti halálos sérülés veszélye!**

Az aknában és szűk helyiségekben végzett munkálatok és a zuhanásveszéllyel járó munkálatok veszélyes munkának minősülnek. Ezeket a munkálatokat nem szabad egyedül végezni!

- A munkákat csak egy másik személlyel együtt végezze!

- Védőfelszerelést kell viselni! Tartsa be az üzemeltetési utasítást.
 - Védőkesztyű: 4X42C (uvex C500 wet)
 - Biztonsági cipő: S1 védelmi osztály (uvex 1 sport S1)
 - Védősisak: EN 397 szabványos, védelem az oldalirányú deformáció ellen (uvex pheos) (Emelőeszközök alkalmazása esetén)
- A telepítés helyének előkészítése:
 - Legyen tiszta, durva szilárd anyagoktól mentes
 - Legyen száraz
 - Legyen fagymentes
 - Fertőtlenített
- A munkálatok során mérgező vagy fojtó gázok gyűlhetnek fel:
 - Tartsa be a működési szabályzatban található védelmi intézkedéseket (gázmérés, gázveszélyre figyelmeztető készülék viselése).
 - Gondoskodni kell a megfelelő szellőzésről.
 - Ha mérgező vagy fojtó gázok gyűlnek fel, azonnal hagyja el a munkaterületet!
- A szivattyút mindig a fogantyúnál hordozza!
- Az emelőeszköz telepítése: sík felület, tiszta, szilárd altalaj. A tárolás és a telepítés hely legyen nehézség nélkül megközelíthető.
- A láncot vagy a drótkötelet egy láncvégszeggel rögzítse a fogantyúhoz/rögzítési ponthoz. Kizárólag épületgépészetileg engedélyezett kötözőeszközöket szabad alkalmazni.
- Az összes csatlakozókábelt az előírások szerint fektesse. A csatlakozókábel nem jelenthet semmilyen veszélyforrást (botlásveszély, üzem közbeni károsodás). Ellenőrizze, hogy a kábel keresztmetszete és hossza elegendő-e a választott lefektetési módhoz.
- Kapcsolókészülékek telepítése: Tartsa be a gyártó utasításait (IP osztály, elárasztásbiztos kialakítás, robbanásveszélyes területek)!
- Kerüljük el a levegőbevitelt a szállítandó közegbe. A hozzáfolyáshoz használjon vezető- és ütközőlemezt. Szerelje be légtelenítő berendezéseket!
- A szivattyú szárazonfutása tilos! Kerülje a légzárványokat. A minimális vízszintet el kell érni. Javasolt a szárazon futás elleni védelem beépítése!

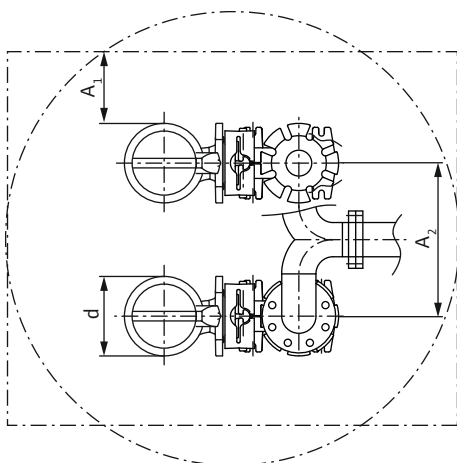
6.4.1 Megjegyzések az ikerszivattyús működéshez

Fig. 3: Minimális távolságok

Ha az üzemi térben több szivattyút használunk, be kell tartani a szivattyúk közti és a faltól mért minimális távolságokat. Ilyenkor a távolságok a berendezés típusától függően változnak: váltó üzemű vagy párhuzamos üzemű.

d	Hidraulikaház átmérője
A ₁	A faltól mért min. távolság: <ul style="list-style-type: none"> - váltó üzemű szivattyú: min. 0,3 × d - párhuzamos üzemű: min. 1 × d
A ₂	Nyomócsővezetékek távolsága <ul style="list-style-type: none"> - váltó üzem: min. 1,5 × d - párhuzamos üzem: min. 2 × d

6.4.2 Karbantartási munkák

A 12 hónapnál hosszabb tárolást követő telepítés előtt a következő karbantartási munkákat kell elvégezni:

- Ellenőrizze és szükség esetén cserélje ki az olajat a tömítőkamrára. Lásd a következő fejezetet: „Olajcsere a tömítőkamrában [▶ 30]”.

6.4.3 Állandó nedvesaknás telepítés

A szivattyú telepítése aknába vagy medencébe történik. A szivattyú nyomócsőhöz való csatlakoztatásához függesztőszerkezet van telepítve. A függesztőszerkezetre van csatlakoztatva az építetű által biztosított nyomócső. A szivattyú egy csatlakozókarimával van csatlakoztatva a függesztőszerkezetre.

A nyomócsőnek a következő feltételeket kell teljesítenie:

- A csatlakoztatott nyomócsővezeték önhordó. A függesztőszerkezet **nem** támaszthatja alá a nyomócsővezetékét!
- A nyomócsővezeték nem lehet kisebb a szivattyú nyomócső-csatlakozásánál.
- Megvan az összes szerelvény (tolózár, visszafolyásgátló stb.).
- A nyomócső fagyásmentes módon van fektetve.
- A légtelenítő berendezések (pl. légtelenítő szelepek) telepítve. A szivattyúban és a nyomócsőben lévő légbuborékok szállítási problémákat okozhatnak.

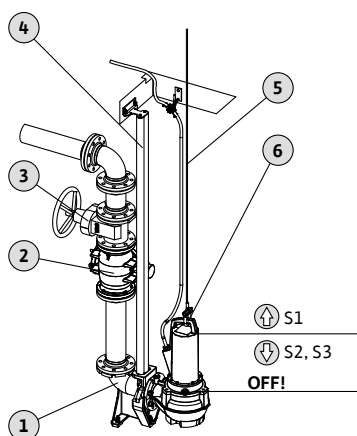


Fig. 4: Állandó nedvesaknás telepítés

1	Függesztőszerkezet
2	Visszafolyásgátló
3	Elzárószelep
4	Vezetőcsövek (az építetű biztosítja)
5	Emelőeszköz
6	Rögzítési pont az emelőeszközökhöz
↑	Töltöttségi szint százalékban: Víz alatti üzemmód
↓	Töltöttségi szint az alábbi érték alatt: Víz feletti üzemmód

- ✓ Az alkalmazás helye előkészítve.
 - ✓ Függesztőszerkezet telepítve.
 - ✓ A csatlakozókarima fel van szerelve a szivattyúra.
1. Az emelőeszközt láncvégszem segítségével kell rögzíteni a szivattyú rögzítési pontjához.
 2. Emelje meg a szivattyút és forgassa az akna nyílása fölé.
 3. A szivattyút lassan engedje le és a vezetőcsöveket fűzze be a csatlakozókarimába.
 4. Eressze le a szivattyút, amíg a szivattyú nem ül a függesztőszerkezetre és automatikusan nem csatlakozik rá. **VIGYÁZAT! A szivattyú leengedéskor tartsa kissé megfeszítve a csatlakozókábeleket!**
 5. Lazítsa meg a kötözőeszközt az emelőeszközön, és biztosítsa az akna kijáratát leesés ellen.
 6. A csatlakozókábelt szakszerűen fektesse és vezesse ki az aknából. **VIGYÁZAT! A csatlakozókábel ne sérüljön!**
 - Ne legyenek kidörzsölődések vagy megtörések.
 - A kábelvéget ne merítse a közegbe.
 - Tartsa be az előírt hajlítási sugarat.
- ▶ Szivattyú telepítve, végezze el az elektromos csatlakoztatást.

6.4.4 Szállítható nedvesaknás telepítés

Szerelje fel a (külön tartozékként kapható) szivattyútalpat a szivattyúra. A szivattyútalp segítségével a szivattyú tetszőlegesen telepíthető a használat helyén. A nyomóoldalon nyomótmömlőt kell csatlakoztatni.

- A lágy talajba történő besüllyedés megakadályozása érdekében a telepítés helyén kemény alátétet használjon.

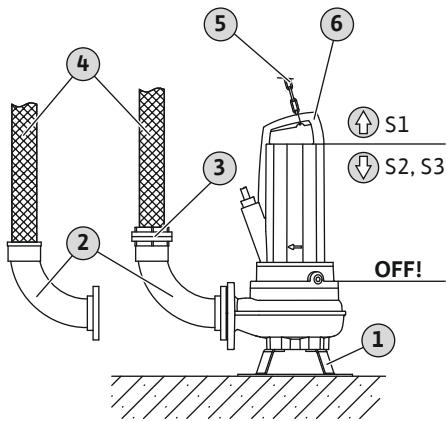


Fig. 5: Hordozható nedvesaknás telepítés

- Ha a szivattyút hosszabb ideig ugyanazon a helyen használják, csavarozza a szivattyútalpat a padlóra. Ezáltal csökkenthetők a rezgések és nyugodtabb működés lehetséges.

1	Szivattyútalp
2	Csőív tömlőcsatlakozással vagy rögzített oldali Storz-gyorscsatlakozóval
3	Storz-tömlőcsatlakozó
4	Nyomótömlő
5	Emelőeszköz
6	Rögzítési pont
↑	Töltöttségi szint százalékban: Víz alatti üzemmód
↓	Töltöttségi szint az alábbi érték alatt: Víz feletti üzemmód

- ✓ Az alkalmazás helye előkészítve.
- ✓ Felszerelt szivattyútalp.
- ✓ Nyomócsonk-csatlakozás előkészítve: Tömlőcsatlakozás vagy Storz csatlakozó felszerelve.
- ✓ Lágy alapzat: rendelkezésre áll kemény alátét.

1. Az emelőeszközt láncvégszem segítségével kell rögzíteni a szivattyú rögzítési pontjához.
 2. Emeljük ki a szivattyút, és tegyük a helyére.
 3. Állítsa a szivattyút szilárd talajra. Kerülje a besüllyedést!
 4. Biztosítsa a szivattyút az elmozdulás és felborulás ellen: Csavarozza a szivattyútalpat a padlóra.
 5. Fektesse le a nyomótömlőt, majd rögzítse szakszerűen az adott helyen (pl. a lefolyásnál).
 6. A csatlakozókábelt szakszerűen fektesse. **VIGYÁZAT! A csatlakozókábel ne sérüljön!**
 - Ne legyenek kidörzsölődések vagy megtörések.
 - A kábelvéget ne merítse a közegbe.
 - Tartsa be az előírt hajlítási sugarat.
- Szivattyú telepítve, végezze el az elektromos csatlakoztatást.

6.4.5 Szintvezérlés

A szivattyú szintfüggő vezérléséhez a helyszínen tervezzen be egy szintvezérlést.



VESZÉLY

Robbanásveszély hibás telepítés miatt!

Ha a szintvezérlés robbanásveszélyes területen van telepítve, a szintvezérlés helytelen csatlakoztatása esetén robbanásveszély áll fenn!

- A csatlakoztatást mindig elektromos szakemberrel végeztesse el!
- Csatlakoztassa a jeladót egy Ex. leválasztó relé vagy Zener-diódás stabilizátor segítségével.

6.4.6 Szárazon futás elleni védelem

A szárazon futás elleni védelem megakadályozza, hogy a szivattyú szállítható közeg nélkül működjön és levegő hatoljon a hidraulikába. Ilyenkor egy külső vezérlés felügyeli a minimálisan megengedett töltöttségi szintet. Amikor eléri a minimális szintet, a szivattyú kikapcsol. Ezután a vezérléstől függően látható és hallható riasztásra kerül sor.

A szárazon futás elleni védelem integrálható kiegészítő mérési pontként a meglévő vezérlésekbe. Másik lehetőség, hogy a szárazon futás elleni védelem egyedüli lekapcsoló berendezésként működik. A berendezés biztonságától függően a szivattyú visszakapcsolása történhet automatikusan vagy manuálisan.

Ezért az optimális üzembiztonság érdekében szárazon futás elleni védelem telepítését javasoljuk.



VESZÉLY

Elektromos áram okozta halálos sérülés veszélye!

Az elektromos részegységeken történő szakszerűtlen munkavégzés áramütés általi halált okoz!

- Az elektromos munkákat mindig villanyszerelő szakemberrel kell elvégeztetni!
- Tartsa be a helyi előírásokat!



VESZÉLY

Robbanásveszély hibás csatlakozás miatt!

Ha a szivattyút robbanásveszélyes területen használják, akkor a helytelen csatlakoztatás esetén halálos sérülés veszélye áll fenn robbanásveszély miatt! A robbanásveszélyes területen történő alkalmazás esetén a következők érvényesek:

- A csatlakoztatást mindig elektromos szakembernek kell elvégeznie.
- A szivattyút mindig a robbanásveszélyes területen kívül kell elektromosan csatlakoztatni. Ha az elektromos csatlakozás mégis a robbanásveszélyes területen belül történik, ezt robbanásvédelmi szempontból engedélyezett házban (a DIN EN 60079-0 szabvány szerinti gyújtásvédelmi típus) kell kialakítani!
- A potenciálkiegyenlítő vezetőt a megjelölt földelőkapocsra kell csatlakoztatni. A földelőkapcsot a csatlakozókábelek környezetében kell elhelyezni. A potenciálkiegyenlítő vezetőhöz a helyi előírások szerinti kábel keresztmetszetet kell alkalmazni.
- A termikus motorfelügyeletet Ex-engedélyes kiértékelő relével kell csatlakoztatni.
- A hőmérséklet-korlátozás miatti lekapcsolást visszkapcsolás-gátlóval kell végezni.
Kizárólag akkor történhet visszkapcsolás, ha a reteszélfeloldó gombot kézzel működtették!
- A külső rúdelektrodát robbanásveszélyes környezethez engedélyezett, gyújtószikramentes áramkörrel szerelt kiértékelő relével kell csatlakoztatni.
- Az elektromos csatlakoztatásra vonatkozó további információkat a robbanásvédelemről szóló fejezetben találja!

- A hálózati csatlakozás megfelel a típustáblán szereplő értékeknek.
- A háromfázisú váltakozó áramú motorok (3~-motorok) hálózataldali villamos betáplálását úgy kell létrehozni, hogy a forgómező jobbra forogjon.
- A csatlakozókábelt a helyi előírások szerint kell lefektetni, és az érkiosztás szerint kell csatlakoztatni.
- Csatlakoztasson **minden** felügyeleti berendezést, és ellenőrizze azok működését.
- A földelést a helyi előírások betartásával kell elvégezni.

6.5.1 Hálózataldali biztosíték

Vezetékvédő kapcsoló

- A vezetékvédő kapcsoló teljesítménye és kapcsolási karakterisztikája a csatlakoztatott termék névleges áramfelvétel szerint került megtervezésre.
- Tartsa be a helyi előírásokat.

Motorvédő kapcsoló

- Dugasz nélküli termék: építsen be motorvédő kapcsolót!
A minimális követelmény egy hőmérséklet-kompenzációs, differenciális kioldású és visszkapcsolási retesszel rendelkező termikus jelfogó/motorvédő kapcsoló a helyi előírások szerint.
- Instabil áramhálózatok: szükség esetén további védelmi berendezéseket (pl. túlfeszültség, alacsony hálózati feszültség vagy fáziskiesés elleni relé stb.) kell beépíteni.

6.5.2 Karbantartási munkák

6.5.2.1 A motortekercselés szigetelési ellenállásának ellenőrzése

6.5.2.2 Ellenőrizzük a hőmérséklet-érzékelő ellenállását

6.5.3 Egyfázisú váltóáramú motor (1~ motor) csatlakoztatása

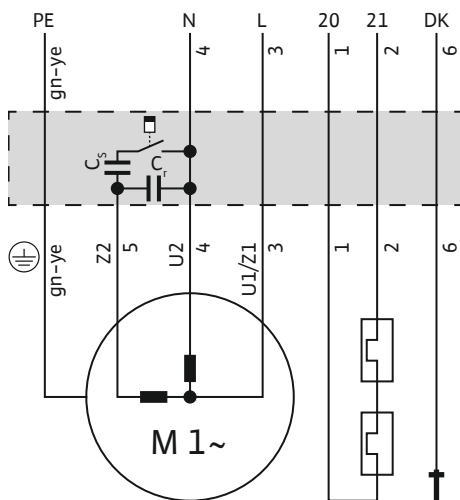


Fig. 6: Kapcsolási rajz 1~ motor

Hibaáram védőkapcsoló (RCD)

- A hibaáram-védőkapcsolót (RCD) a helyi energiaellátó vállalat előírásait szerint szerelje be.
- Ha személyek megérinthetik a terméket és a vezetőképes folyadékokat, szereljen be egy hibaáram védőkapcsolót (RCD).

- Ellenőrizze a motortekercselés szigetelési ellenállását.
- Ellenőrizze a hőmérséklet-érzékelő ellenállását.

✓ 1000 V szigetelési mérőeszköz

✓ Motorok **kondenzátorral**: Tekercsek rövidre zárva!

1. Ellenőrizze a szigetelési ellenállást.

⇒ Első üzembe helyezés mérési érték: $\geq 20 \text{ M}\Omega$.

⇒ Intervallum mérés mérési érték: $\geq 2 \text{ M}\Omega$.

▶ Szigetelési ellenállás ellenőrizve. Ha a mért értékek eltérnek az előírásoktól, vegye fel a kapcsolatot az ügyfélszolgálattal.

✓ Van ellenállásmérő.

1. Mérje meg az ellenállást.

⇒ **Bimetál jeladó** mérési érték: 0 ohm (vezetés).

⇒ **3x PTC-jeladó** mérési érték: 60 és 300 Ohm között.

⇒ **4x PTC-jeladó** mérési érték: 80 és 400 Ohm között.

▶ Ellenállás megmérve. Ha a mért érték eltér az előírástól, vegye fel a kapcsolatot az ügyfélszolgálattal.

Ér	Megnevezés	Kapocs
1, 2	20, 21	Termikus motorfelügyelet
3	U1/Z1	L
4	U2	N
5	Z2	Az indító és üzemi kondenzátor csatlakozója
6	DK	A motortér-szivárgás felügyelete
zöld/sárga (gn-ye)	PE	Földelés

- Csatlakozókábel szabad kábelvégekkel.
- A kapcsolókészüléken belül a kapcsolási rajz szerint kell kialakítani a csatlakoztatást.
- Termikus motorfelügyelet:
 - Jeladó: Bimetál érzékelő
 - Hőmérsékleti körök száma: 1, hőmérséklet-korlátozás
 - Csatlakozási értékek: max. 250 V(AC), 2,5 A, $\cos \phi = 1$
 - Küszöbérték: a jeladó határozza meg.
 - Kiváltási állapot: A küszöbérték elérésekor kapcsolja le a szivattyút!
- A motortér-szivárgás felügyelete:

A csatlakoztatást egy kiértékelő relével (pl. „NIV 101/A“) kell végezni.

 - Jeladó: Elektróda
 - Csatlakozási értékek: max. 250 V(AC), 2,5 A, $\cos \phi = 1$
 - Küszöbérték: 30 kOhm
 - Kiváltási állapot: A küszöbérték elérésekor kapcsolja le a szivattyút!

6.5.4 Háromfázisú váltóáramú motor (3~ motor) csatlakoztatása

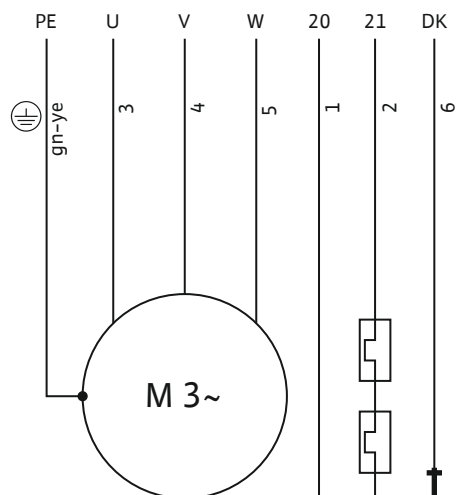


Fig. 7: Kapcsolási rajz 3~motor: Közvetlen indítás, bimetal érzékelő

Ér	Megnevezés	Kapocs
1, 2	20, 21	Termikus motorfelügyelet
3	U	L1
4	V	L2
5	W	L3
6	DK	A motortér-szivárgás felügyelete
zöld/sárga (gn-ye)	PE	Földelés

- Csatlakozókábel szabad kábelvégekkel.
- A kapcsolókészüléken belül a kapcsolási rajz szerint kell kialakítani a csatlakoztatást.
- Hálózati csatlakozás jobbra forgó forgómezővel
- Termikus motorfelügyelet:
 - Jeladó: Bimetal érzékelő
 - Hőmérsékleti körök száma: 1, hőmérséklet-korlátozás
 - Csatlakozási értékek: max. 250 V(AC), 2,5 A, $\cos \phi = 1$
 - Küszöbérték: a jeladó határozza meg.
 - Kiváltási állapot: A küszöbérték elérésekor kapcsolja le a szivattyút!
- A motortér-szivárgás felügyelete:

A csatlakoztatást egy kiértékelő relével (pl. „NIV 101/A“) kell végezni.

 - Jeladó: Elektróda
 - Csatlakozási értékek: max. 250 V(AC), 2,5 A, $\cos \phi = 1$
 - Küszöbérték: 30 kOhm
 - Kiváltási állapot: A küszöbérték elérésekor kapcsolja le a szivattyút!

6.5.5 Opcionális felszereltségek

Információk a tartozékok vagy a lehetséges különleges konfigurációk csatlakoztatásáról. A különleges konfigurációra vonatkozó információkat a megbízás visszaigazolásában vagy a konfiguráció áttekintésében találja.

6.5.5.1 Háromfázisú váltóáramú motor (3~ motor) csatlakoztatása PTC-jeladóval

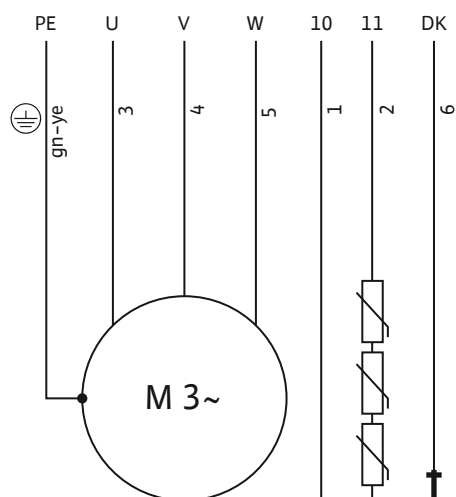


Fig. 8: Kapcsolási rajz 3~motor: Közvetlen indítás, PTC-jeladó

Ér	Megnevezés	Kapocs
1, 2	10, 11	Termikus motorfelügyelet
3	U	L1
4	V	L2
5	W	L3
6	DK	A motortér-szivárgás felügyelete
zöld/sárga (gn-ye)	PE	Földelés

- Termikus motorfelügyelet:

A csatlakoztatást egy kiértékelő relével (pl. „CM-MSS“) kell végezni.

 - Jeladó: PTC-jeladó
 - Hőmérsékleti körök száma: 1, hőmérséklet-korlátozás
 - Csatlakozási értékek: max. 30 V(DC)
 - Küszöbérték: a jeladó határozza meg.
 - Kiváltási állapot: A küszöbérték elérésekor kapcsolja le a szivattyút!

6.5.5.2 A termikus motorfelügyelet csatlakoztatása hőmérséklet-szabályzóként

Sorozat kivételben a termikus motorfelügyelet hőmérséklet-korlátozóként (1 hőmérsékleti kör) van kialakítva. Opcionálisan a termikus motorfelügyelet hőmérséklet-szabályzó kivételben (2 hőmérsékleti kör) is készülhet:

- Az alacsony hőmérsékleti küszöbérték elérésekor kapcsolja le a szivattyút. A szivattyú visszakapcsolása **automatikusan** történhet.
- A felső hőmérsékleti küszöbérték elérésekor kapcsolja le a szivattyút. A visszakapcsolást **kézzel kell** végezni!

Érmegnevezés hőmérséklet-szabályzás esetén (2 hőmérsékleti kör)

A vezetékér jele		Leírás
Bimetál	PTC	
21	11	Magas hőmérsékleti csatlakozó
20	10	Középső csatlakozó
22	12	Alacsony hőmérsékleti csatlakozó

Robbanásveszélyes területen végzett csatlakozáskor vegye figyelembe a robbanás elleni védelemről szóló fejezetben található információkat!

6.5.5.3 Külső rúdelektroda csatlakoztatása

VIGYÁZAT

Kiváltási állapot a külső tömítőtér-felügyelet esetén

A rúdelektroda felismeri a tömítőkamrába jutó vizet. Ha az olajba egy bizonyos mennyiségnél több víz kerül, az a küszöbérték elérését jelenti. A kiértékelő relé riasztást küld vagy lekapcsolja a szivattyút:

- Ha csak egy riasztásra kerül sor, a szivattyú totálkáros állapotba kerülhet.
- Javaslat: Mindig kapcsolja ki a szivattyút!

A csatlakoztatást egy kiértékelő relével (pl. „NIV 101/A“) kell végezni:

- Jeladó: Elektroda
- Csatlakozási értékek: max. 250 V~, 2,5 A, $\cos \phi = 1$
- Küszöbérték: 30 kOhm
- Kiváltási állapot: A küszöbérték elérésekor váltsa ki a riasztást vagy kapcsolja le a szivattyút!

6.5.6 Motorvédelem beállítása

6.5.6.1 Közvetlen bekapcsolás

- **Teljes terhelés**
Állítsa be a típustáblának megfelelő névleges áramerősséghez kapcsolódó motorvédelmet.

- **Részterheléses üzem**

A motorvédelmet a munkaponton mért áram 5%-ra állítsa be.

6.5.6.2 Lágyindítás

- **Teljes terhelés**

Állítsa be a típustáblának megfelelő névleges áramerősséghez kapcsolódó motorvédelmet.

- **Részterheléses üzem**

A motorvédelmet a munkaponton mért áram 5%-ra állítsa be.

Tartsa be a következőket:

- Az áramfelvétel mindig legyen a névleges áram értéke alatt.
- A be- és kikapcsolást 10 mp alatt be kell fejezni.
- A veszteségi teljesítmény elkerülése érdekében a normál üzem elérése után az elektronikus indítót (lágyindítást) iktassuk ki.

6.5.7 Frekvenciaváltós üzem

A frekvenciaváltós üzem engedélyezett. A megfelelő követelmények a mellékletben található, ezeket be kell tartani!

7 Üzembe helyezés



ÉRTESÍTÉS

Automatikus bekapcsolás áramkimaradás után

A termék ki- és bekapcsolását a folyamattól függően külön vezérlések végzik. Áramkimaradások után a termék képes automatikusan bekapcsolni.

7.1 A személyzet szakképesítése

- Kezelés/vezérlés: A teljes rendszer működéséről oktatást kapott kezelőszemélyzet

7.2 Az üzemeltető kötelességei

- A Beépítési és üzemeltetési utasítás rendelkezésre bocsátása a szivattyú mellett vagy egy erre kijelölt helyen.

- A beépítési és üzemeltetési utasítást a személyzet anyanyelvén kell rendelkezésre bocsátani.
- Biztosítani kell, hogy a teljes személyzet elolvassa és megértse a beépítési és üzemeltetési utasítást.
- Valamennyi berendezésen található biztonsági berendezés és vészkipcsoló funkció aktív, és kifogástalan működésüket ellenőrizték.
- A szivattyú az előírt üzemeltetési körülmények közötti használatra alkalmas.

7.3 Forgásirány ellenőrzése háromfázisú váltóáramú motor esetén

A szivattyú helyes forgásirányát gyárilag ellenőrzik és állítják be. A helyes forgásirányhoz jobb forgásirányú forgómezőnek kell rendelkezésre állnia a hálózati csatlakozásnál. A szivattyú **nem** engedélyezett bal forgásirányú forgómezőn történő üzemeltetéshez!

- **Ellenőrizze** a forgásirányt.
Ellenőrizze a hálózati csatlakozáson a forgásirányt egy forgómező-ellenőrző eszközzel.
- **Javítsa** a forgásirányt.
Helytelen forgásirány esetén a csatlakozást a következők szerint kell módosítani:
 - Közvetlen indítás: cseréljen fel két fázist.
 - Csillag-delta indítás: Cserélje meg két tekercs csatlakozóit (pl. U1/V1 és U2/V2).

7.4 Üzemeltetés robbanásveszélyes környezetben



VESZÉLY

Robbanásveszély a hidraulikán belüli szikraképződés miatt!

Üzem közben a hidraulika legyen teljesen kitöltve a közeggel. Ha légbuborék alakul ki a hidraulikában, robbanásveszély áll fen szikraképződés miatt!

- Akadályozza meg a levegőbevitelt a szállítandó közegbe. Szerelje fel az ütközőlemezt a hozzáfolyó csőre.
- Akadályozza meg a hidraulika kiemelkedését. A megfelelő szint elérésekor kapcsolja le a szivattyút.
- Telepítsen egy kiegészítő szárazon futás elleni védelmet.
- A szárazon futás elleni védelmet visszakapcsolás-gátlóval kell kivitelezni.

Az Ex-engedélyek áttekintése

- IECEx tanúsítás: igen
- ATEX szerinti engedélyezés: igen
- FM szerinti engedélyezés: igen
- CSA-Ex szerinti engedélyezés: **nem**

Az Ex-engedéllyel rendelkező szivattyúk jelölése

Robbanásveszélyes környezetben történő alkalmazásnál a szivattyú típus tábláján a következő jelölések szerepelnek:

- a megfelelő engedély „Ex” szimbóluma
- Ex-besorolás

Tartsa be a robbanásvédelemről szóló fejezetben található információkat!

7.5 Bekapcsolás előtt

Bekapcsolás előtt a következőket kell ellenőrizni:

- Előírászerűen alakították ki a villamos csatlakoztatást?
- Biztonságosan fektették le a csatlakozókábelt?
- Szabadon tud mozogni az úszókapcsoló?
- Tartozékok rögzítése helyes?
- Eleget tesz a szállított közeg hőmérséklete az előírásoknak?
- Eleget tesz a bemerülési mélység az előírásoknak?
- Mentés a nyomócsővezeték és a szivattyúakna a lerakódásoktól?
- A nyomócsőben lévő összes tolózár nyitva van?
- Nyomócsőben vannak légtelenítő berendezések?

A szivattyúban és a nyomócsőben lévő légbuborékok szállítási problémákat okozhatnak.

7.6 Be- és kikapcsolás

- Indításkor a szivattyú rövid időre túllépi a névleges áramot.
- A működés során a névleges áramot már nem szabad túllépni.

VIGYÁZAT! Anyagi kár veszélye! Ha a szivattyú nem indul, a szivattyút azonnal kapcsoljuk ki. Motorhiba! Ismételt bekapcsolás előtt először el kell háritani az üzembzavart.

Szállítható telepítés esetén tartsa be a következőket:

- Állítsa a szivattyút szilárd talajra. Kerülje a besüllyedést!
- A felborult szivattyút bekapcsolás előtt állítsa fel.
- Ha a szivattyú „elfut”, csavarozza azt a padlóra.

Szivattyú szabad kábelvéggel

A szivattyút az építető által biztosítandó, külön kezelőhelyről (be-/kikapcsoló, kapcsolókészülék) kell be- és kikapcsolni.

7.7 Üzem során



FIGYELMEZTETÉS

Sérülésveszély a forgó alkatrészek miatt!

A szivattyú munkaterületén senki sem tartózkodhat. Sérülésveszély áll fenn!

- A munkaterületet jelezni kell és le kell zárni.
- Ha nem tartózkodik senki a munkaterületen, kapcsolja be a szivattyút.
- Ha személyek lépnek a munkaterületre, a szivattyút azonnal kapcsolja ki.



FIGYELMEZTETÉS

Égési sérülések veszélye a forró felületeken!

Üzem közben a motorház felforrósodhat. Ez égési sérüléseket okozhat.

- A szivattyú kikapcsolása után hagyjuk lehűlni a motort a környezeti hőmérsékletre!

VIGYÁZAT

Szigorúan kerülni kell a szivattyú szárazonfutását!

A szivattyú szárazon futása tilos. A minimális maradékvízszint elérésekor kapcsolja ki a szivattyút. A szárazonfutás tönkre teheti a tömítéseket, és a szivattyú teljes meghibásodásához vezet.



ÉRTESÍTÉS

Tisztító- és törlőkendők a vágószerkezet eldugulásához vezethetnek!

A befolyó közeget mechanikusan tisztítsuk, hogy elkerüljük a tisztító- és törlőkendők megjelenését a szállítható közegben.



ÉRTESÍTÉS

Szállítási problémák a túl alacsony vízszint miatt

A hidraulika automatikus légtelenítésű. Kisebb légpárnák szabadulnak fel a szivattyúzási folyamat során. Ha a közeg szintjét túl alacsonyra csökkentik, az a térfogatáram megszakadását okozhatja. A minimálisan szükséges vízszintnek a hidraulikához felső pereméig kell érnie!

Az alábbiakat rendszeresen ellenőrizze:

- A hozzáfolyás megfelel a szivattyú szállítóteljesítményének.
- A szintvezérlés és a szárazon futás elleni védelem jól működik.
- A minimális vízfedés biztosítva.
- A csatlakozókábel nem sérült meg.
- A szivattyún nincsenek lerakódások és kéregképződés.
- Nincs levegőbevitel a szállítható közegbe.
- Minden tolózár nyitva.
- Nyugodt és rezgésmentes működés.

- Ne lépje túl a max. kapcsolási gyakoriságot.
- Hálózati csatlakozás tűréshatárok:
 - Üzemi feszültség: +/-10 %
 - Frekvencia: +/-2 %
 - Áramfelvétel az egyes fázisok között: max. 5 %
 - Feszültségkülönbség az egyes fázisok között: max. 1 %



ÉRTESÍTÉS

A motor kiemelkedése működés közben

- Ha a motor a működés során kiemelkedik, tartsa be a „Víz feletti üzemmód” előírásait! Lásd az „OT_E” jelölést a típustáblán!
- Biztosítsa a motor hűtését a tartós üzemhez: A motort az ismételt bekapcsolás előtt teljesen be kell meríteni!

Hosszabb üzemidők víz feletti üzem esetén

Ha a motor hűtése biztosított, lehetséges a hosszabb üzemidő:

- S3 10 % a **S3 25 %** szerint üzemeltethető!
- S3 25 % a **S3 50 %** szerint üzemeltethető!

VIGYÁZAT! Motorhűtés biztosítása: A motort az ismételt bekapcsolás előtt legalább 1 percre teljesen be kell meríteni.

8 Üzemen kívül helyezés/szét-szerelés

8.1 A személyzet szakképesítése

- Kezelés/vezérlés: A teljes rendszer működéséről oktatást kapott kezelőszemélyzet
- Az elektromos részegységeken végzett munkák: képzett elektrotechnikai szakember Megfelelő szakmai képzéssel, ismeretekkel és tapasztalattal rendelkező személy, aki képes felismerni az elektromosság veszélyeit és elkerülni azokat.
- Összeszerelési/szét-szerelési munkák: szennyvíz technika területén jártas szakember Rögzítés és csövezés nedves vagy száraz telepítés esetén, emelőeszköz, szennyvíztelepre vonatkozó alapismeretek

8.2 Az üzemeltető kötelességei

- Az ipartestületek által kiadott érvényes helyi baleset-megelőzési és biztonsági előírások betartása.
- Tartsuk be a nehéz terhekre és a függő terhek alatt történő munkavégzésre vonatkozó előírásokat.
- Bocsássuk rendelkezésre a szükséges védőfelszerelést, és biztosítsuk, hogy a személyzet viselje a védőfelszerelést.
- Zárt helyiségekben gondoskodjunk a megfelelő szellőzésről.
- Ha mérgező vagy fojtó gázok gyűlnek fel, azonnal tegyük meg az ellenintézkedéseket!

8.3 Üzemen kívül helyezés

A szivattyú kikapcsolásra kerül, de továbbra is beépítve marad. Ezáltal a szivattyú mindenkör üzemkészen marad.

- ✓ A szivattyúnak teljesen a szállítható közegben kell maradnia, hogy védve legyen a fagytól és a jegesedéstől.
 - ✓ A szállítható közeg minimum hőmérséklete: +3 °C (+37 °F).
1. Kapcsolja ki a szivattyút.
 2. Biztosítsa a kezelőhelyet az illetéktelen visszakapcsolás ellen (pl. főkapcsoló reteszelése).
 - ▶ Szivattyú üzemben kívül.

Ha a szivattyú az üzemben kívül helyezés után beépítve marad, az alábbiakat tartsuk be:

- A fent említett feltételeket az üzemben kívül helyezés teljes időtartamára garantálni kell. Szereljük ki a szivattyút, ha nem lehet biztosítani a fenti feltételeket!
- Hosszabb üzemben kívül helyezés esetén rendszeres időközönként végezzen járatást.
 - Időtartam: havonta – negyedévente
 - Futási idő: 5 perc
 - A járatást csak az érvényes üzemeltetési feltételek esetén szabad elvégezni!

**VESZÉLY****Veszély egészségre káros közeg miatt!**

Bakteriális fertőzés veszélye!

- Kiszereles után a szivattyút fertőtleníteni kell!
- Tartsa be az üzemeltetési utasítás előírásait!

**VESZÉLY****Elektromos áram okozta halálos sérülés veszélye!**

Az elektromos részegységeken történő szakszerűtlen munkavégzés áramütés általi halált okoz!

- Az elektromos munkákat mindig villanszerelő szakemberrel kell elvégezni!
- Tartsa be a helyi előírásokat!

**VESZÉLY****Veszélyes egyedül végzett munka miatti halálos sérülés veszélye!**

Az aknában és szűk helyiségekben végzett munkálatok és a zuhanásveszéllyel járó munkálatok veszélyes munkának minősülnek. Ezeket a munkálatokat nem szabad egyedül végezni!

- A munkákat csak egy másik személlyel együtt végezze!

**FIGYELMEZTETÉS****Égési sérülések veszélye a forró felületeken!**

Üzem közben a motorház felforrósodhat. Ez égési sérüléseket okozhat.

- A szivattyú kikapcsolása után hagyjuk lehűlni a motort a környezeti hőmérsékletre!

A munkák során viselje az alábbi védőfelszerelést:

- Biztonsági cipő: S1 védelmi osztály (uvex 1 sport S1)
- Védőkesztyű: 4X42C (uvex C500 wet)
- Védősisak: EN 397 szabványos, védelem az oldalirányú deformáció ellen (uvex pheos) (Emelőeszközök alkalmazása esetén)

Ha a munkavégzés során egészségre veszélyes közegekkel való érintkezésre kerül sor, viselje még az alábbi védőfelszerelést is:

- Védőszemüveg: uvex skyguard NT
 - Keret jelölés: W 166 34 F CE
 - Lencse jelölés: 0-0,0* W1 FKN CE
- Légzésvédő maszk: 3M 6000 sorozatú félálarc 6055 A2 szűrővel

A megadott védőfelszerelés a minimális követelmény. Tartsa be az üzemi szabályzat előírásait!

* Az EN 170 szerinti védelmi osztály nem releváns ezekhez a munkákhoz.

8.4.1 Állandó nedvesaknás telepítés

- ✓ A szivattyút üzemben kívül helyezték.
 - ✓ A hozzáfolyási és nyomóoldalon zárva vannak a tolózárok.
1. Válassza le a szivattyút az elektromos hálózatról.
 2. Rögzítse az emelőeszközt a rögzítési pontokon.
 3. Emelje meg lassan a szivattyút, és emelje ki a vezetőcsövön keresztül az üzemi téréből.
VIGYÁZAT! Ne sértse meg az csatlakozókábelt! Az emelési folyamat során tartsa kissé feszesen a csatlakozókábeleket!
 4. Tekerje fel a csatlakozókábelt, és rögzítse a motorhoz.
– Ne törje meg.

- Ne érje zúzódás.
 - Ügyeljen az előírt hajlítási sugárra.
5. Tisztítsa meg alaposan a szivattyút (lásd a „Tisztítás és fertőtlenítés” című részt).
- 8.4.2 Szállítható nedvesaknás telepítés**
- ✓ A szivattyút üzemben kívül helyezték.
1. Válassza le a szivattyút az elektromos hálózatról.
 2. Tekerje fel a csatlakozókábelt, és rögzítse a motorhoz.
 - Ne törje meg.
 - Ne érje zúzódás.
 - Ügyeljen az előírt hajlítási sugárra.
 3. Vegye le a nyomócsövet a nyomócsonkról.
 4. Rögzítse az emelőeszközt a rögzítési pontokon.
 5. Emelje ki a szivattyút az üzemi térből. **VIGYÁZAT! Ne sértse meg az csatlakozókábelt! Leállításkor ügyeljen a csatlakozókábelekre!**
 6. Tisztítsa meg alaposan a szivattyút (lásd a „Tisztítás és fertőtlenítés” című részt).
- 8.4.3 Tisztítás és fertőtlenítés**
- Védőfelszerelést kell viselni! Tartsa be az üzemeltetési utasítást.
 - Biztonsági cipő: S1 védelmi osztály (uvex 1 sport S1)
 - Légzésvédő maszk: 3M 6000 sorozatú félálarc 6055 A2 szűrővel
 - Védőkesztyű: 4X42C + Type A (uvex protector chemical NK2725B)
 - Védőszemüveg: uvex skyguard NT
 - Fertőtlenítőszer használata:
 - A horgonycsapokat szigorúan a gyártó előírásainak megfelelően telepítse.
 - A védőfelszerelést a gyártó előírásainak megfelelően viselje!
 - Az öblítővizet a helyi előírások szerint kell ártalmatlanítani, pl. a szennyvízcsatornába vezetni!
 - ✓ A szivattyú ki van szerelve.
1. A dugaszt és a szabad kábelvégeket víztömör módon kell becsomagolni!
 2. Az emelőeszközöket rögzítsük a szivattyú rögzítési pontján.
 3. Emelje a szivattyút kb. 30 cm-rel (10 in) a talaj fölé.
 4. Fröcskölje le a szivattyút felülről lefelé tiszta vízzel.
 5. A járókerék és a szivattyú belső terének tisztításához vezesse be a vízsugarat a nyomócsonkon át befelé.
 6. Fertőtlenítse a szivattyút.
 7. A talajon összegyűlt szennyeződések ártalmatlanítani kell, pl. a csatornába kell üríteni.
 8. Hagyja kiszáradni a szivattyút.
- 9 Karbantartás**
- 9.1 A személyzet szakképesítése**
- Az elektromos részegységeken végzett munkák: képzett elektrotechnikai szakember Megfelelő szakmai képzéssel, ismeretekkel és tapasztalattal rendelkező személy, aki képes felismerni az elektromosság veszélyeit és elkerülni azokat.
 - Karbantartási munkák: szennyvíz technika területén jártas szakember A használt üzemanyagok alkalmazása/ártalmatlanítása, gépgyártási alapismeretek (szerelés/szét szerelés)
- 9.2 Az üzemeltető kötelességei**
- Bocsássuk rendelkezésre a szükséges védőfelszerelést, és biztosítsuk, hogy a személyzet viselje a védőfelszerelést.
 - Az üzemanyagokat megfelelő tartályokban fogjuk fel és az előírások szerint ártalmatlanítsuk.
 - A felhasznált védőruházatot az előírások szerint ártalmatlanítsuk.
 - Csak a gyártó eredeti alkatrészeit használjuk. Az eredeti alkatrészeketől eltérő alkatrészek használata felmenti a gyártót mindennemű jótállás alól.
 - A szállítható közeg és az üzemanyag szivárgását azonnal fogjuk fel, és az érvényes helyi irányelvek alapján ártalmatlanítsuk.
 - Biztosítsuk a szükséges szerszámokat.
 - Gyűlékony oldó- és tisztítószer alkalmazása esetén a nyílt láng használata, valamint a dohányzás tilos.

- A karbantartási munkákat dokumentálja a berendezésnél található felülvizsgálati listában.
- 9.3 Üzemanyagok**
- 9.3.1 Olajfajták**
- ExxonMobile: Marcol 52
 - ExxonMobile: Marcol 82
 - Total: Finavestan A 80 B (NSF-H1 tanúsítva)
- 9.3.2 Töltési mennyiségek**
- A töltési mennyiség a motorteljesítménytől függ (lásd „P₂“ típusábra):
- 1,1 kW = 900 ml (30 US.fl.oz)
 - 1,5 kW = 900 ml (30 US.fl.oz)
 - 2,5 kW = 900 ml (30 US.fl.oz)
 - 3,9 kW = 1500 ml (50,5 US.fl.oz)
 - 5,0 kW = 1500 ml (50,5 US.fl.oz)
- 9.4 Karbantartási időközök**
- A karbantartási munkákat rendszeresen kell elvégezni.
 - A karbantartási időközöket a tényleges környezeti feltételek függvényében kell meghatározni a szerződésben. Lépjen kapcsolatba az ügyfélszolgálattal.
 - Ha üzem közben erős rezgések keletkeznek, ellenőrizze a szerelvényt.
- 9.4.1 Karbantartási időközök átlagos körülmények mellett**
- 8000 üzemóra vagy 2 év után**
- A csatlakozókábel szemrevételezése
 - Tartozékok ellenőrzése szemrevételezéssel
 - A bevonat és a ház szemrevételezéses ellenőrzése
 - Felügyeleti berendezések működésének ellenőrzése
 - Tömítőkamra olajcseréje
- ÉRTEŚÍTÉS! Ha tömítőtér-felügyeletet építettek be, akkor az olajcsere a kijelzés szerint történik!**
- 15000 üzemóra vagy 10 év után**
- Generálfelújítás
- 9.4.2 Karbantartási időközök a szennyvíz-átemelő telepeken történő alkalmazáshoz**
- Ha a szivattyút épületeken belüli vagy telken lévő szennyvíz-átemelő telepen használjuk, a **DIN EN 12056-4** szabványban foglalt karbantartási intervallumokat tartsuk be és az intézkedéseket végezzük el!
- 9.4.3 Karbantartási időközök kedvezőtlen körülmények esetén**
- Az alábbi üzemeltetési feltételek mellett a megadott karbantartási időközöket le kell rövidíteni az ügyfélszolgálattal való egyeztetés után:
- Hosszúszálal alkotóelemeket tartalmazó szállítható közegek
 - Turbulens hozzáfolyás (pl. levegőbejutás, kavitáció miatt)
 - Erősen korrodálódó vagy abrazív szállítható közegek
 - Erősen gázosító szállítható közegek
 - Kedvezőtlen munkaponton való üzemelés
 - Nyomáslökések
- Szükséges üzemeltetési feltételek esetén karbantartási szerződés megkötését javasoljuk.

9.5 Karbantartási intézkedések



FIGYELMEZTETÉS

Sérülésveszély a vágóberendezésen található hegyes élek miatt!

A vágószerkezet nagyon hegyes élekkel rendelkezik. Ezen kívül a szívócsonkon is hegyes élek jöhetnek létre. Fennáll a vágási sérülések veszélye!

- Viseljen védőkesztyűt!
- Ne nyúljon a vágószerkezethez!

A karbantartási műveletek megkezdése előtt a következő feltételeknek kell teljesülni:

- Védőfelszerelést kell viselni! Tartsa be az üzemeltetési utasítást.
 - Biztonsági cipő: S1 védelmi osztály (uvex 1 sport S1)
 - Védőkesztyű: 4X42C (uvex C500 wet)
 - Védőszemüveg: uvex skyguard NT

A keret és a lencse részletes jelölését lásd a „Személyes védőfelszerelés [▶ 6]” fejezetben.

- A szivattyú alapos tisztítása és fertőtlenítése megtörtént.
- a motor lehűlt a környezeti hőmérsékletre,
- Munkahely:
 - Tiszta, jó megvilágítás és szellőzés.
 - Szilárd és stabil munkafelület.
 - Az eldőlés és elcsúszás elleni biztosítás megvan.

ÉRTESÍTÉS! Csak olyan karbantartási munkákat végezzen, amelyek szerepelnek a jelen beépítési és üzemeltetési utasításban.

9.5.1 Javasolt karbantartási intézkedések	A zavartalan működés érdekében javasoljuk, hogy rendszeresen ellenőrizze az áramfelvételt és az üzemi feszültséget mindhárom fázisnál. Normál üzem esetén ezek az értékek állandóak maradnak. A kisebb ingadozások a szállított közeg jellemzőiből eredhetnek. Az áramfelvétel alapján időben felismerhető és elhárítható a járókerék, a csapágy vagy a motor károsodása vagy működési hibája. A nagyobb ingadozások megterhelik a motortekercset, és a szivattyú kieséséhez vezethetnek. A rendszeres ellenőrzés megelőzheti a nagyobb okozott károkat és a teljes kimaradás kockázatát is csökkenti. A rendszeres ellenőrzés tekintetében távfelügyelet alkalmazását javasoljuk.
9.5.2 A csatlakozókábel szemrevételezéses ellenőrzése	<p>A csatlakozókábelen ellenőrizni kell a következőket:</p> <ul style="list-style-type: none"> • buborékok • szakadások • karcolások • kidörzsölődések • Zúzóási helyek <p>Ha a csatlakozókábel megsérült:</p> <ul style="list-style-type: none"> • A szivattyút azonnal üzemben kívül kell helyezni! • A csatlakozókábelt ki kell cseréltetni az ügyfélszolgálattal! <p>VIGYÁZAT! Anyagi kár veszélye! A sérült csatlakozókábel miatt víz szivárog a motorba. A motorban lévő víz a szivattyú teljes meghibásodásához vezet.</p>
9.5.3 A tartozékok szemrevételezéses ellenőrzése	<p>A tartozékok esetén az alábbiakat ellenőrizzük:</p> <ul style="list-style-type: none"> • Helyes rögzítés • Kifogástalan működés • Kopás jelei, pl. repedések rezgések miatt <p>A feltárt hibákat azonnal ki kell javítani, vagy a tartozékot ki kell cserélni.</p>
9.5.4 A bevonatok és a ház szemrevételezéses ellenőrzése	<p>A bevonatokon és a házon nem lehetnek sérülések. Hibák feltárása esetén a következőket kell betartani:</p> <ul style="list-style-type: none"> • Javítsa ki a sérült bevonatokat. A javítási készleteket az ügyfélszolgálatnál rendelje meg. • Ha a ház kopott, vegye fel a kapcsolatot az ügyfélszolgálattal!
9.5.5 A felügyeleti berendezések működésének ellenőrzése	Az ellenállások ellenőrzéséhez a szivattyúnak le kell húlnie környezeti hőmérsékletre!
9.5.5.1 Ellenőrizze a motortér-felügyeleti belső elektródát	<p>✓ Van ellenállásmérő.</p> <p>1. Mérje meg az ellenállást.</p> <p>⇒ „végtelen (∞)“ mérési érték: Felügyeleti berendezések rendben.</p> <p>⇒ Mérési érték ≤ 30 kOhm: Víz a motortérben. Vegye fel a kapcsolatot az ügyfélszolgálattal!</p> <p>▶ Ellenállás megmérve.</p>
9.5.5.2 Ellenőrizzük a hőmérséklet-érzékelő ellenállását	<p>✓ Van ellenállásmérő.</p> <p>1. Mérje meg az ellenállást.</p> <p>⇒ Bimetál jeladó mérési érték: 0 ohm (vezetés).</p> <p>⇒ 3x PTC-jeladó mérési érték: 60 és 300 Ohm között.</p> <p>⇒ 4x PTC-jeladó mérési érték: 80 és 400 Ohm között.</p> <p>▶ Ellenállás megmérve. Ha a mért érték eltér az előírástól, vegye fel a kapcsolatot az ügyfélszolgálattal.</p>
9.5.5.3 Ellenőrizzük a tömítőtér-felügyeleti külső elektródájának ellenállását	<p>✓ Van ellenállásmérő.</p> <p>1. Mérje meg az ellenállást.</p>

- ⇒ „végtelen (∞)“ mérési érték: Felügyeleti berendezések rendben.
- ⇒ Mérési érték ≤ 30 kOhm: Víz az olajban. Végezze el az olajcserét!
- ▶ Ellenállás megmérve. Ha a mért érték eltér az olajcsere után is, vegye fel a kapcsolatot az ügyfélszolgálattal.

9.5.6 Olajcsere a tömítőkamrában



FIGYELMEZTETÉS

Nyomás alatt álló üzemanyag!

A motorban nagy nyomás alakulhat ki! Ez a nyomás a zárócsavarok **meglazítása során** elszökik.

- Ha nem kellő körültekintéssel lazítja ki a zárócsavarokat, azok nagy sebességgel kirepülhetnek!
- A forró üzemanyag kifröccsenhet!
 - Védőfelszerelést kell viselni!
 - A motort minden munka megkezdése előtt hagyja a környezeti hőmérsékletre hűlni!
 - Tartsa be a műveleti lépések előírt sorrendjét!
 - Csavarja ki lassan a zárócsavarokat.
 - Amikor a nyomás távozik (fütyülő vagy sziszegő hang kíséretében), ne csavarjuk tovább!
 - Csak akkor csavarja teljesen ki a zárócsavart, ha a nyomás már teljes mértékben távozott.

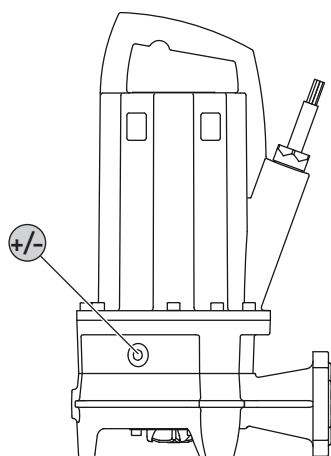


Fig. 9: Tömítőkamra: Olajcsere

+/- A tömítőkamra zárócsavarja

- ✓ A munkát végző személyek felvették a védőfelszerelést!
 - ✓ A szivattyú kiszerelve, megtisztítva és fertőtlenítve.
1. Helyezze a szivattyút vízszintes helyzetben szilárd munkafelületre. A zárócsavar felfelé mutat.
 2. Biztosítsa a szivattyút eldőlés és elcsúszás ellen!
 3. Csavarjuk ki lassan a zárócsavart.
 4. Ha a nyomás eltávozott, a zárócsavart teljesen csavarjuk ki.
 5. Helyezzen el megfelelő tartályt az üzemanyag felfogásához.
 6. Az üzemanyag leengedése: Forgassa el a szivattyút, amíg a nyílás lefelé nem néz.
 7. Ellenőrizze az üzemanyagot:
 - ⇒ Üzemanyag tiszta: Az üzemanyag újra használható.
 - ⇒ Üzemanyag szennyezett (fekete): töltsön be új üzemanyagot.
 - ⇒ Üzemanyag tejszerű/zavaros: Víz az olajban. Kisebb tömítetlenség a csúszógyűrűs tömítésnél még normálisnak számít. Ha az olaj-víz arány kevesebb mint 2:1, a csúszógyűrűs tömítés megsérülhet. Végezze el az olajcserét és négy héttel később még egyszer ellenőrizze. Ha ismét víz van az olajban, értesítse az ügyfélszolgálatot!
 - ⇒ Fémforgácsok az üzemanyagban: Forduljon az ügyfélszolgálathoz!
 8. Töltse be az üzemanyagot: Forgassa el a szivattyút, amíg a nyílás felfelé nem néz. A nyíláson keresztül töltsön be az üzemanyagot.
 - ⇒ Az üzemanyag fajtájára és mennyiségére vonatkozó előírásokat be kell tartani!
 9. Tisztítsa meg a zárócsavart, helyezzen fel új tömítőgyűrűt, és csavarja vissza a csavart.

Max. meghúzási nyomaték: 8 Nm (5,9 ft-lb)!

9.5.7 Generálfelújítás

Generálfelújítás során a motorcsapágy, a tengelytömítések, az O-gyűrűk és a csatlakozókábel kopásának, illetve épségének ellenőrzésére kerül sor. A sérült alkatrészeket eredeti alkatrészekkel kell kicserélni. Ez biztosítja a kifogástalan működést.

A generálfelújítást a gyártó, illetve tanúsított szervizműhely végzi.



FIGYELMEZTETÉS

Sérülésveszély a vágóberendezésen található hegyes élek miatt!

A vágószerkezet nagyon hegyes élekkel rendelkezik. Ezen kívül a szívó-csonkon is hegyes élek jöhetnek létre. Fennáll a vágási sérülések veszélye!

- Viseljen védőkesztyűt!
- Ne nyúljon a vágószerkezethez!

A javítási munkák megkezdése előtt a következő feltételeknek kell teljesülniük:

- Védőfelszerelést kell viselni! Tartsa be az üzemeltetési utasítást.
 - Biztonsági cipő: S1 védelmi osztály (uvex 1 sport S1)
 - Védőkesztyű: 4X42C (uvex C500 wet)
 - Védőszemüveg: uvex skyguard NT

A keret és a lencse részletes jelölését lásd a „Személyes védőfelszerelés [▶ 6]“ fejezetben.

- A szivattyú alapos tisztítása és fertőtlenítése megtörtént.
- a motor lehűlt a környezeti hőmérsékletre,
- Munkahely:
 - Tiszta, jó megvilágítás és szellőzés.
 - Szilárd és stabil munkafelület.
 - Az eldőlés és elcsúszás elleni biztosítás megvan.

ÉRTESÍTÉS! Csak olyan javítási munkálatokat végezzen, amelyek szerepelnek a jelen beépítési és üzemeltetési utasításban.

Javítási munkáknál a következők érvényesek:

- A lecseppent közeget és üzemanyagot azonnal fogja fel!
- Az O-gyűrűket, tömítéseket és csavarrögzítőket mindig ki kell cserélni!
- Be kell tartani a Mellékletben feltüntetett meghúzási nyomatécókat!
- Erőszak alkalmazása szigorúan tilos!

9.6.1 A csavarrögzítés alkalmazására vonatkozó megjegyzések

Az összes csavart csavarrögzítéssel kell ellátni. A csavarrögzítés gyárilag kétféleképpen történhet:

- folyékony csavarrögzítő
- mechanikus csavarrögzítő

A csavarrögzítést mindig ki kell cserélni!

Folyékony csavarrögzítő

Folyékony csavarrögzítőként közepes erősségű csavarrögzítő anyag (pl. Loctite 243) használandó. Ezek a csavarrögzítők fokozott erőkifejtéssel oldhatók. Amennyiben a csavarrögzítés nem oldható, kb. 300 °C (572 °F) hőmérsékletre kell felmelegíteni a kötést. A szétszerelést követően alaposan meg kell tisztítani az alkatrészeket.

Mechanikus csavarrögzítő

A mechanikus csavarrögzítő két Nord-Lock ékes alátétből áll. A csavarrögzítésről ebben az esetben a szorítóerő gondoskodik. A Nord-Lock csavarrögzítő csak 10.9 anyagminőségű, Geomet bevonatú csavarokhoz használható. **Tilos rozsdamentes csavarokat használni!**

9.6.2 A vágószerkezet cseréje

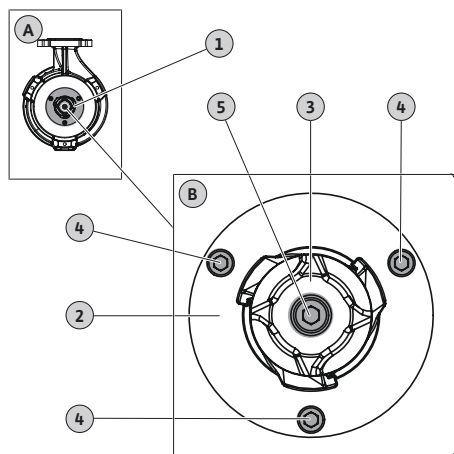


Fig. 10: Vágószerkezet csere

A	Áttekintés: Alulnézet
B	Részletes nézet: Vágószerkezet rögzítéssel
1	Vágószerkezet
2	Vágólap
3	Vágófej
4	Vágólap rögzítés M6
5	Vágófej rögzítés M8

- ✓ Védőkesztyű felhelyezve!
 - ✓ A szivattyút megtisztítottuk és szükség esetén fertőtlenítettük.
 - ✓ Imbuszkulcs T-fogantyúval, 5 és 6 méretű
 - ✓ forgatónyomaték kulcs.
 - ✓ Keményfa vagy műanyag ék (szélesség: kb. 10–15 cm) a vágófej rögzítéséhez.
VIGYÁZAT! Ne használjon fémből készült éket! A fémből készült ék megrongálhatja a vágóéleket.
 - ✓ Folyékony csavarbiztosítás, közepesen erős (pl. Loctite 243).
1. Rögzítse a vágófejet: Dugja be az éket a vágófej és a vágólap közé.
 2. Lazítsa meg, és csavarja ki a rögzítőcsavarokat a vágófejen.
 3. Távolítsa el az éket.
 4. Húzza le a vágófejet. **FIGYELMEZTETÉS! Vágási sérülés veszélye! A vágófejet ne fogja meg a vágóélnél!**
 5. Dugja rá az új vágófejet.
 6. A rögzítőcsavart vonja be csavarbiztosítóval és tekerje be a vágófejbe. A rögzítőcsavarokat kézi erővel meghúzni.
 7. Rögzítse a vágófejet: Dugja be az éket a vágófej és a vágólap közé.
VIGYÁZAT! Az ék bedugása előtt húzza meg kézzel a rögzítőcsavart! Az ék elnyomhatja a vágófejet.
 8. A vágófejen lévő rögzítőcsavart 18,5 Nm (13,5 ft·lb) nyomatékkal húzza meg.
 9. Távolítsa el az éket.
 10. Lazítsa meg és csavarja ki a vágólap rögzítőcsavarjait.
 11. Az ékkel óvatosan emelje ki a vágólapot.
 12. Vegye le a vágólapot. **FIGYELMEZTETÉS! Vágási sérülés veszélye! A vágólapot ne fogja meg a vágóélnél!**
 13. Helyezze be az új vágólapot.
 14. A vágólap rögzítőcsavarjait vonja be csavarbiztosító anyaggal és tekerje be.
 15. A vágólap rögzítőcsavarjait átlósan 7,5 Nm (5,5 ft·lb) erővel húzza meg.
 - ▶ A vágószerkezet cseréje kész.

ÉRTESÍTÉS! Ügyeljen a száradási időre! A szivattyú használata előtt, hagyja megszáradni a csavarbiztosító anyagot.

10 Üzemzavarok, azok okai és elhárításuk



FIGYELMEZTETÉS

Sérülésveszély a forgó alkatrészek miatt!

A szivattyú munkaterületén senki sem tartózkodhat. Sérülésveszély áll fenn!

- A munkaterületet jelezni kell és le kell zárni.
- Ha nem tartózkodik senki a munkaterületen, kapcsolja be a szivattyút.
- Ha személyek lépnek a munkaterületre, a szivattyút azonnal kapcsolja ki.

Üzemzavar: A szivattyú nem indul be

1. Megszakadt az áramellátás vagy rövidzárlat/földzárlat a vezetékben vagy a motortekercsben.
 - ⇒ Ellenőriztesse a csatlakozást és a motort elektronikai szakemberrel, és szükség esetén javíttassa ki.
2. Biztosítékok, a motorvédő kapcsoló vagy a felügyeleti berendezések kioldása.
 - ⇒ Ellenőriztesse a csatlakozást és a felügyeleti berendezéseket elektronikai szakemberrel, és szükség esetén javíttassa ki.
 - ⇒ Szereltesse, ill. állítsa be a motorvédő kapcsolót és a biztosítékokat egy elektronikai szakemberrel a műszaki előírásoknak megfelelően, állítsa vissza a felügyeleti berendezéseket.
 - ⇒ Ellenőrizze a járókerék könnyű járását, adott esetben tisztítsa meg a hidraulikát.
3. A tömítőtér-felügyelet (opció) megszakította az áramkört (csatlakozástól függ).
 - ⇒ Lásd "üzemzavar: Tömítetlenség a csúszógyűrűs tömítésnél, a tömítőtér-felügyelet üzemzavart jelez és a szivattyú lekapcsol".

Üzemzavar: A szivattyú elindul, de rövid idő után a motorvédelem kiold

1. A motorvédő kapcsoló beállítása nem megfelelő.
 - ⇒ Ellenőriztessük és javíttassuk ki a kioldó beállítását egy elektronikai szakemberrel.
2. Megnövekedett áramfelvétel a nagyobb feszültségcsökkenés miatt.
 - ⇒ Ellenőriztesse az egyes fázisok feszültségértékeit egy elektromos szakemberrel. Egyeztessen az elektromos hálózat üzemeltetőjével.
3. Csak két fázis van a csatlakozón.
 - ⇒ Ellenőriztessük és javíttassuk ki a csatlakozót egy elektronikai szakemberrel.
4. Túl nagy a feszültségkülönbség a fázisok között.
 - ⇒ Ellenőriztesse az egyes fázisok feszültségértékeit egy elektromos szakemberrel. Egyeztessen az elektromos hálózat üzemeltetőjével.
5. Hibás forgásirány.
 - ⇒ Javíttassuk ki a csatlakozót egy elektronikai szakemberrel.
6. Megnövekedett áramfelvétel az eldugult hidraulika miatt.
 - ⇒ Tisztítsuk meg a hidraulikát és a hozzáfolyást.
7. A szállítható közeg sűrűsége túl nagy.
 - ⇒ Lépjen kapcsolatba az ügyfélszolgálattal.

Üzemzavar: A szivattyú elindul, nincs térfogatáram

1. Nincs szállítható közeg.
 - ⇒ Ellenőrizzük a hozzáfolyást, nyissunk ki minden tolózárát.
2. A hozzáfolyás eldugult.
 - ⇒ Ellenőrizzük a hozzáfolyást és hárítsuk el a dugulást.
3. A hidraulika eldugult.
 - ⇒ Tisztítsuk meg a hidraulikát.
4. A nyomóoldali csővezetékrendszer vagy nyomótömlő eldugult.
 - ⇒ Hárítsuk el a dugulást, és adott esetben cseréljük ki a sérült alkatrészeket.
5. Szakaszos üzem.
 - ⇒ Ellenőrizzük a kapcsolóberendezést.

Üzemzavar: A szivattyú elindul, de a munkapontot nem éri el

1. A hozzáfolyás eldugult.
 - ⇒ Ellenőrizze a hozzáfolyást és hárítsa el a dugulást.
2. Zárva van a nyomóoldali tolózár.
 - ⇒ Nyisson ki teljesen minden tolózárát.
3. A hidraulika eldugult.
 - ⇒ Tisztítsa meg a hidraulikát.

4. Hibás forgásirány.
⇒ Javíttassa ki a csatlakozást elektromos szakemberrel.
5. Légpárna a csővezetékrendszerben.
⇒ Légtelenítse a csővezetékrendszert.
⇒ Légpárnák gyakori megjelenése esetén: Keresse meg a levegőbevitel okát és hárítsa el, adott esetben építsen be légtelenítő berendezést az adott helyre.
6. A szivattyú túl nagy nyomás ellenében működik.
⇒ Nyisson ki teljesen minden nyomóoldali tolózárát.
7. Kopási jelenségek a hidraulikán.
⇒ Ellenőrizze az alkatrészeket (járókerék, szívócsonk, szivattyúház) és cseréltesse ki az ügyfélszolgálattal.
8. Eldugult a nyomóoldali csővezetékrendszer vagy a nyomótömlő.
⇒ Hárítsa el a dugulást, és szükség esetén cserélje ki a sérült alkatrészeket.
9. Erősen gázosító szállítható közegek.
⇒ Lépjen kapcsolatba az ügyfélszolgálattal.
10. Csak két fázis csatlakozik.
⇒ Ellenőriztesse és javíttassa ki a csatlakozást elektromos szakemberrel.
11. Túlságosan lecsökken a töltöttségi szint üzem közben.
⇒ Ellenőrizze a berendezés ellátását/kapacitását.
⇒ Ellenőrizze és szükség esetén módosítsa a szintvezérlés kapcsolási pontjait.

Üzemzavar: A szivattyú egyetlenül és zajosan jár.

1. Nem megengedett munkapont.
⇒ Ellenőrizze a szivattyú méretezését és a munkapontot, majd lépjen kapcsolatba az ügyfélszolgálattal.
2. A hidraulika eldugult.
⇒ Tisztítsuk meg a hidraulikát.
3. Erősen gázosító szállítható közegek.
⇒ Lépjen kapcsolatba az ügyfélszolgálattal.
4. Csak két fázis van a csatlakozón.
⇒ Ellenőriztessük és javíttassuk ki a csatlakozót egy elektronikai szakemberrel.
5. Hibás forgásirány.
⇒ Javíttassuk ki a csatlakozót egy elektronikai szakemberrel.
6. Kopási jelenségek a hidraulikán.
⇒ Ellenőrizzük az alkatrészeket (járókerék, szívócsonk, szivattyúház) és cseréltesse ki az ügyfélszolgálattal.
7. Elkopott a motorcsapágy.
⇒ Értesítsük az ügyfélszolgálatot; a szivattyút javítás céljából vissza kell küldeni a gyárba.
8. A szivattyú feszül.
⇒ Ellenőrizzük a telepítést, adott esetben építsünk be gumis kompenzáló elemet.

Üzemzavar: A tömítőtér-felügyelet üzemzavart jelez vagy lekapcsolja a szivattyút

1. Párakicsapódás hosszabb tárolás vagy nagyobb hőingadozások miatt.
⇒ Járassa a szivattyút röviden (max. 5 percig) rúdelektroda nélkül.
2. Megnövekedett szivárgás az új csúszógyűrűs tömítések bemeneténél.
⇒ Végezzon olajcserét.
3. Meghibásodott a rúdelektroda kábele.
⇒ Cserélje ki a rúdelektrodát.
4. Meghibásodott a csúszógyűrűs tömítés.
⇒ Értesítse az ügyfélszolgálatot.

További lépések az üzemzavar elhárítására

Ha az itt említett pontok nem segítenek az üzemzavar elhárításában, akkor vegye fel a kapcsolatot az ügyfélszolgálattal. Az ügyfélszolgálat a következők szerint tud tovább segíteni:

- Telefonos vagy írásbeli segítségnyújtás.
- Helyszíni támogatás.
- Átvizsgálás és javítás a gyárban.

Az ügyfélszolgálat szolgáltatásainak igénybevétele esetén költségek merülhetnek fel! A pontos adatokat kérdezze meg az ügyfélszolgálattól.

11 Pótalkatrészek

A pótalkatrészek az ügyfélszolgálatnál rendelhetők meg. A hosszadalmas egyeztetés és a hibás megrendelések elkerülése érdekében megrendeléskor mindig adja meg a sorozat- vagy cikkszámot. **A műszaki változtatás joga fenntartva!**

12 Ártalmatlanítás

12.1 Olajok és kenőanyagok

Az üzemyanyagokat megfelelő tartályokban kell felfogni, és az érvényes helyi irányelvek szerint kell ártalmatlanítani. A szivárgást azonnal fel kell fogni!

12.2 Védőruházat

A már használt védőruházatot az érvényes helyi irányelvek szerint kell ártalmatlanítani.

12.3 Információ az elhasznált elektromos és elektronikai termékek begyűjtéséről

Ezen termék előírászerű ártalmatlanítása és szakszerű újrahasznosítása segít elkerülni a környezeti károsodást és az emberi egészségre leselkedő veszélyeket.



ÉRTEŚÍTÉS

Tilos a háztartási hulladék részeként végzett ártalmatlanítás!

Az Európai Unióban ez a szimbólum szerepelhet a terméken, a csomagoláson vagy a kísérőpapírokon. Azt jelenti, hogy az érintett elektromos és elektronikai termékeket nem szabad a háztartási hulladékkal együtt ártalmatlanítani.

Az érintett elhasznált termékek előírászerű kezelésével, újrahasznosításával és ártalmatlanításával kapcsolatban a következőkre kell ügyelni:

- Ezeket a termékeket csak az arra kialakított, tanúsított gyűjtőhelyeken adja le.
- Tartsa be a helyileg érvényes előírásokat!

Az előírászerű ártalmatlanításra vonatkozó információkért forduljon a helyi önkormányzathoz, a legközelebbi hulladékhasznosító udvarhoz vagy ahhoz a kereskedőhöz, akinél a terméket vásárolta. Az újrahasznosítással kapcsolatban további információkat a következő címen talál: www.wilo-recycling.com.

A műszaki változtatás joga fenntartva!

13 Függelék

13.1 Meghúzási nyomatékok

Rozsdamentes csavarok (A2/A4)			
Menet	Mehúzási nyomaték		
	Nm	kpm	ft-lb
M5	5,5	0,56	4
M6	7,5	0,76	5,5
M8	18,5	1,89	13,5
M10	37	3,77	27,5
M12	57	5,81	42
M16	135	13,77	100
M20	230	23,45	170
M24	285	29,06	210
M27	415	42,31	306

Rozsdamentes csavarok (A2/A4)			
Menet	Meghúzási nyomaték		
	Nm	kpm	ft-lb
M30	565	57,61	417

Geomet bevonatú csavarok (szilárdság: 10,9) Nord-Lock alátéttel			
Menet	Meghúzási nyomaték		
	Nm	kpm	ft-lb
M5	9,2	0,94	6,8
M6	15	1,53	11
M8	36,8	3,75	27,1
M10	73,6	7,51	54,3
M12	126,5	12,90	93,3
M16	155	15,81	114,3
M20	265	27,02	195,5

13.2 Frekvenciaváltós üzem

A motor sorozatkivitelben (az IEC 60034–17 szabvány figyelembe vételével) frekvenciaváltóról üzemeltethető. 415 V/50 Hz vagy 480 V/60 Hz feletti méretezési feszültségi értékek esetén egyeztetni kell az ügyfélszolgálattal. A motor névleges teljesítményét a felharmonikusok okozta melegedés miatt kb. 10%-kal nagyobbra kell méretezni a szivattyú teljesítményigényénél. A felharmonikusoktól mentes kimenetű frekvenciaváltóknál a 10%-os teljesítménytartalék csökkenthető. A felharmonikusok kimeneti szűrőkkel csökkenthetők. A frekvenciaváltót és a szűrőket egymáshoz kell hangolni!

A frekvenciaváltó méretezését a motor névleges áramához kell igazítani. Ügyeljen arra, hogy a szivattyú a teljes szabályozási tartományban rázkódás- és rezgésmentesen (rezgések, rezonanciák, nyomatékingadozások nélkül) működjön. Ellenkező esetben a csúszógyűrűs tömítések esetleg nem adnak kellő tömítettséget, és károsodhatnak. Ügyeljen a csővezetékben uralkodó áramlási sebességre. Ha az áramlási sebesség túl alacsony, megnövekszik a szivattyúban és a csatlakozó csővezetékben a lerakódás veszélye. 0,4 bar (6 psi) manometrikus szállítási nyomásnál 0,7 m/s (2,3 ft/s) minimális áramlási sebesség javasolt. Ügyeljen arra, hogy a szivattyú a teljes szabályozási tartományban rázkódás- és rezgésmentesen (rezgések, rezonanciák, nyomatékingadozások nélkül) működjön. Ellenkező esetben a csúszógyűrűs tömítések esetleg nem adnak kellő tömítettséget, és károsodhatnak. A motorzaj megemelkedése a felharmonikusokat tartalmazó áramellátás miatt normális jelenség.

A frekvenciaváltó paraméterezésekor ügyelni kell a merülőmotorok négyzetes jelleggörbéjének beállítására (U/f jelleggörbe)! Az U/f jelleggörbe gondoskodik arról, hogy a kimeneti feszültség a névleges frekvenciánál (50 Hz, ill. 60 Hz) kisebb frekvencia értékek mellett a szivattyú teljesítményigényéhez igazodjon. Az újabb frekvenciaváltók automatikus energiaoptimalizálást is kínálnak – ez az automatika ugyanerről a hatásról gondoskodik. A frekvenciaváltó beállításánál tartsa be a frekvenciaváltó beépítési és üzemeltetési utasításának előírásait.

Frekvenciaváltóval működtetett motor esetén üzemzavarok jelentkezhetnek a motorfelügyeletben. A következő intézkedések csökkenthetik vagy elháríthatják ezeket az üzemzavarokat:

- Tartsa be a túlfeszültségre és az indítási gyorsulásra vonatkozó, IEC 60034–25 szerinti határértékeket. Ha szükséges, szereljen be kimeneti szűrőt.
- Változtassa a frekvenciaváltó impulzusfrekvenciáját.
- A belső tömítőtér-felügyelet üzemzavara esetén használjon külső dupla rúdelektrodát.

A következő konstrukciós intézkedések hozzájárulhatnak az üzemzavarok csökkentéséhez, illetve elkerüléséhez:

- Külön csatlakozókábel a fő- és a vezérlővezetékhez (a motor szerelési méretétől függően).
- Fektetéskor tartson kellően nagy távolságot a fő- és vezérlővezeték között.
- Árnyékolt csatlakozókábelek használata.

Összefoglalás

- Min./Max. frekvencia tartós üzemben:

- Aszinkronmotorok: 30 Hz és a névleges frekvencia (50 Hz vagy 60 Hz) között
- Állandó mágneses motorok: 30 Hz egészen a típustáblán megadott maximális frekvenciáig

ÉRTESÍTÉS! A maximális frekvencia értéke legyen kisebb mint 50 Hz!

- Az áramlási sebességnek el kell érnie a minimális értéket!
- Meg kell fontolni az elektromágneses összeférhetőségre vonatkozó előírásokkal kapcsolatos kiegészítő intézkedések meghozatalát (a frekvenciaváltó megfelelő kiválasztása, szűrő alkalmazása stb.).
- A motor nem üzemelhet a névleges fordulatszám és a névleges áram felett.
- Csatlakozás bimetál vagy PTC-jeladóhoz.

13.3 Ex-engedélyezés

Ez a fejezet bővebb információkat tartalmaz a szivattyú robbanásveszélyes környezetben történő üzemeltetéséről. A jelen fejezetet a személyzet valamennyi tagjának el kell olvasnia. **Ez a fejezet kizárólag az Ex-engedéllyel rendelkező szivattyúkra érvényes!**

13.3.1 Az Ex-engedéllyel rendelkező szivattyúk jelölése

Robbanásveszélyes környezetben történő alkalmazásnál a szivattyú típustábláján a következő jelölések szerepelnek:

- a megfelelő engedély „Ex” szimbóluma
 - Ex-besorolás
 - tanúsítvány száma (az engedélytől függően)
- Amennyiben az engedély megköveteli, a tanúsítvány száma a típustáblán található.

13.3.2 Védelmi osztály

A motor konstrukciós kivitele a következő védelmi osztályoknak felel meg:

- Nyomásálló tokozás (ATEX)
- Explosionproof (FM)

Termikus motorfelügyelettel ellátott kivitel

- A felületi hőmérséklet korlátozása érdekében a motor hőmérséklet-korlátozóként termikus tekercselés-felügyelettel (1 körös hőmérséklet-felügyelet) van felszerelve.
- Opcionálisan a termikus tekercselés-felügyelet hőmérséklet-szabályzóként (2 körös hőmérséklet-felügyelet) is kialakítható.

13.3.3 Felhasználási cél

IECEX-tanúsítvány

A szivattyúk alkalmasak robbanásveszélyes területen történő üzemeltetésre:

- Készülékcsoporthoz: II
- Kategória: 2, 1. és 2. zóna

A szivattyúkat tilos 0-s zónában üzemeltetni!

ATEX-engedély

A szivattyúk alkalmasak robbanásveszélyes területen történő üzemeltetésre:

- Készülékcsoporthoz: II
- Kategória: 2, 1. és 2. zóna

A szivattyúkat tilos 0-s zónában üzemeltetni!

FM-engedélyezés

A szivattyúk alkalmasak robbanásveszélyes területen történő üzemeltetésre:

- Védelmi osztály: Explosionproof
- Kategória: Class I, Division 1

Értesítés: Ha a kábelezés végrehajtása Division 1 szerint történik, a beépítés a következőben is lehetséges: Class I, Division 2.

13.3.4 Villamos csatlakoztatás



VESZÉLY

Elektromos áram okozta halálos sérülés veszélye!

Az elektromos részegységeken történő szakszerűtlen munkavégzés áramütés általi halált okoz!

- Az elektromos munkákat mindig villanyszerelő szakemberrel kell elvégezni!
- Tartsa be a helyi előírásokat!

- A szivattyút mindig a robbanásveszélyes területen kívül kell elektromosan csatlakoztatni. Amennyiben az elektromos csatlakozásnak mégis a robbanásveszélyes területen belül kell történnie, csatlakoztatást robbanásvédelmi szempontból engedélyezett házban (az EN 60079-0 szabvány szerinti gyújtásvédelmi típus) kell elvégezni! Ennek figyelmen kívül hagyása esetén robbanás miatti halálos sérülés veszélye áll fenn! A csatlakoztatást mindig elektromos szakembernek kell elvégeznie.
- A „gyújtószikramentes tartományon” kívüli felületeket berendezéseket önbiztosított áramkörön keresztül (pl. XR-4... Ex-i jelfogó) kell csatlakoztatni.
- A feszültségtűrés legfeljebb $\pm 10\%$ lehet.

13.3.4.1 A motortér-szivárgás felügyelete

13.3.4.2 Termikus motorfelügyelet

A csatlakoztatás a „Villamos csatlakoztatás” című fejezetben leírtak szerint történik.



VESZÉLY

Robbanásveszély a motor túlhevülése miatt!

A termikus motorfelügyelet helytelen csatlakoztatásakor robbanásveszély áll fenn a motor túlhevülése miatt!

- A termikus motorfelügyelet általi lekapcsolást visszkapcsolás-gátlóval kell végezni!
Kizárólag akkor történhet visszkapcsolás, ha a reteszélfeloldó gombot kézzel működtették!

- A termikus motorfelügyeletet Ex-engedélyes kiértékelő relével kell (pl. „CM-MSS”) csatlakoztatni.
- Ha frekvenciaváltót használnak, a termikus motorfelügyeletet a Safe Torque Off (STO)-ra csatlakoztassa. Így biztosítható a hardveroldali lekapcsolás.

A termikus motorfelügyelet esetén a küszöbértéket a beszerelt jeladó határozza meg. A termikus motorfelügyelet kivételétől függően a következő aktiválási állapotnak kell bekövetkeznie:

- Hőmérséklet-korlátozás (1 hőmérsékleti kör)
Ha eléri a küszöbértéket, lekapcsolásnak kell történnie **visszakapcsolás-gátlással!**
- Hőmérséklet-szabályzás (2 hőmérsékleti kör)
 - Az alacsony hőmérsékleti küszöbérték elérésekor automatikus visszkapcsolású lekapcsolás történhet.
VIGYÁZAT! A motor károsodásának veszélye túlmelegedés miatt! Automatikus visszkapcsolásnál be kell tartani a max. kapcsolási gyakoriságra és a kapcsolási szünetre vonatkozó előírásokat!
 - Ha eléri a magas hőmérséklet küszöbértékét, lekapcsolásnak kell történnie **visszakapcsolás-gátlással!**

13.3.4.3 Külső rúdelektroda

13.3.4.4 Frekvenciaváltós üzem

- A rúdelektrodát Ex-engedélyes kiértékelő relével kell (pl. „XR-4 ...”) csatlakoztatni.
- A csatlakoztatást gyújtószikramentes áramkörrel végezze!
- A frekvenciaváltó típusa: Impulzusszélesség-moduláció
- Min./Max. frekvencia tartós üzemben:
 - Aszinkronmotorok: 30 Hz és a névleges frekvencia (50 Hz vagy 60 Hz) között
 - Állandó mágneses motorok: 30 Hz egészen a típustáblán megadott maximális frekvenciáig
ÉRTEŚÍTÉS! A maximális frekvencia értéke legyen kisebb mint 50 Hz!
 - Az áramlási sebességnek el kell érnie a minimális értéket!
- Minimális kapcsolási frekvencia: 4 kHz
- Maximális túlfeszültség-impulzusok a kapocslecezen: 1350 V
- Kimeneti áram a frekvenciaváltón: max. a névleges áram 1,5-szerese
- Max. túlterhelési időtartam: 60 mp
- Forgatónyomaték-alkalmazások: négyzetes jelleggörbe vagy automatikus energiaoptimalizációs eljárás (pl. VVC+)
A szükséges fordulatszám-/forgatónyomaték-jelleggörbét kérésre rendelkezésre bocsátjuk!
- Meg kell fontolni az elektromágneses összeférhetőségre vonatkozó előírásokkal kapcsolatos kiegészítő intézkedések meghozatalát (a frekvenciaváltó megfelelő kiválasztása, szűrő stb.).
- A motor névleges fordulatszámát és névleges áramát soha nem szabad túllépni.

- Lehetővé kell tenni a motor saját hőmérséklet-felügyeletének (bimetál vagy PTC-jeladó) bekötését.
- Ha a T4/T3 jelű hőmérsékleti osztály van jelezve, akkor a T3 hőmérsékleti osztály érvényes.

13.3.5 Üzembe helyezés



VESZÉLY

Robbanásveszély hibás szivattyúk használata esetén!

Ha nem engedélyezett szivattyúkat használnak robbanásveszélyes területen, robbanási miatti halálos sérülés veszélye áll fenn!

- Robbanásveszélyes területen csak engedélyezett szivattyúkat alkalmazzon.
- Ellenőrizze a típustáblán szereplő Ex jelölést.



VESZÉLY

Robbanásveszély a hidraulikán belüli szikraképződés miatt!

Üzem közben a hidraulika legyen teljesen kitöltve a közeggel. Ha légbuborék alakul ki a hidraulikában, robbanásveszély áll fenn szikraképződés miatt!

- Akadályozza meg a levegőbevitelt a szállítandó közegbe. Szerelje fel az ütközőlemezt a hozzáfolyó csőre.
- Akadályozza meg a hidraulika kiemelkedését. A megfelelő szint elérésakor kapcsolja le a szivattyút.
- Telepítsen egy kiegészítő szárazon futás elleni védelmet.
- A szárazon futás elleni védelmet visszakapcsolás-gátlóval kell kivitelezni.



VESZÉLY

A szárazon futás elleni védelem helytelen csatlakoztatása esetén robbanásveszély áll fenn!

Robbanásveszélyes területen telepítsen szárazon futás elleni védelmet!

- A szárazon futás elleni védelmet külön jeladóval kell ellátni (a szintvezérlés redundáns biztosítása).
- A szivattyú lekapcsolásának kivitelezését egy manuális visszakapcsolás-gátlóval végezze.

- A robbanásveszélyes területek meghatározása az üzemeltető feladata.
- Robbanásveszélyes területeken csak megfelelő Ex-engedéllyel rendelkező szivattyúkat használjon.
- **A max. közeghőmérsékletet** tilos túllépni!
- Akadályozza meg a szivattyú szárazonfutását! A hidraulika kiemelkedésének megakadályozásához hozzon megfelelő óvintézkedéseket a helyszínen (pl. szárazon futás elleni védelem).

Az EN 50495 szerinti 2-es kategóriához az alábbi biztonsági berendezéssel kell rendelkezni:

- SIL–Level 1
- Hardver–hibatűrés 0

13.3.6 Karbantartás

- A karbantartási munkákat az előírások szerint végezze el.
- Csak olyan karbantartási munkálatokat végezzen, amelyek szerepelnek a jelen beépítési és üzemeltetési utasításban.
- A gyújtószikramentes réseknél a javításokat **csak** a gyártó konstruktív előírásaival összhangban szabad elvégezni. Az EN 60079–1 szabvány 2. és 3. táblázatában felsorolt értékeknek megfelelő javítás **nem** engedélyezett.
- Kizárólag a gyártó által meghatározott csavarok használhatók, melyek anyagminősége legalább 600 N/mm² (38,85 hosszú ton-erő/hüvelyk²).

13.3.6.1 A ház bevonatának javítása

A ház bevonatának javításakor a maximális rétegvastagság 2 mm (0,08 in)! Nagyobb rétegvastagság esetén a lakkréteg elektrosztatikusan feltöltődhet.

VESZÉLY! Robbanásveszély! Robbanásveszélyes környezetben a kisülés robbanást okozhat!

13.3.6.2 A csatlakozókábel cseréje

A károsodott csatlakozókábelt csak az ügyfélszolgálat vagy egy tanúsítvánnyal rendelkező műhely cserélheti ki.

13.3.6.3 A csúszógyűrűs tömítés cseréje

A közeg- és motoroldalon a tömítést csak az ügyfélszolgálat vagy egy tanúsítvánnyal rendelkező műhely cserélheti ki.







wilo



Local contact at
www.wilo.com/contact

Pioneering for You

WILO SE
Wilopark 1
44263 Dortmund
Germany
T +49 (0)231 4102-0
T +49 (0)231 4102-7363
wilo@wilo.com
www.wilo.com