

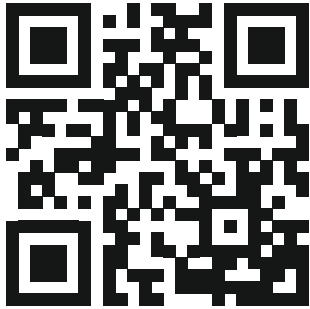
## Wilo-Rexa MINI3-S



sr Uputstvo za ugradnju i upotrebu



Rexa MINI3-S  
<http://qr.wilo.com/413>



Rexa MINI3  
<https://qr.wilo.com/405>

## Sadržaj

<b>1</b>	<b>Sigurnost</b> .....	<b>4</b>
1.1	O ovom uputstvu .....	4
1.2	Označavanje bezbednosnih uputstava .....	4
1.3	Kvalifikacija osoblja .....	4
1.4	Pumpa sa mehanizmom za usitnjavanje .....	4
1.5	Opasnost od fluida opasnog po zdravlje .....	5
1.6	Lična zaštitna oprema .....	5
1.7	Transport i skladištenje .....	5
1.8	Instalacija .....	5
1.9	Električno povezivanje .....	5
1.10	Za vreme rada .....	5
1.11	Demontaža .....	5
1.12	Čišćenje i dezinfekcija .....	6
1.13	Radovi na održavanju .....	6
1.14	Pogonska sredstva .....	6
1.15	Autorsko pravo .....	6
<b>2</b>	<b>Opis proizvoda i funkcija</b> .....	<b>6</b>
2.1	Opis .....	6
2.2	Tehnički podaci .....	7
2.3	Način označavanja .....	7
2.4	Opseg isporuke .....	7
2.5	Funkcije .....	7
<b>3</b>	<b>Primena/upotreba</b> .....	<b>7</b>
3.1	Namenska upotreba .....	7
3.2	Nenamenska upotreba .....	7
<b>4</b>	<b>Transport i skladištenje</b> .....	<b>8</b>
<b>5</b>	<b>Instalacija i električno povezivanje</b> .....	<b>8</b>
5.1	Načini postavljanja .....	8
5.2	Instalacija .....	8
5.3	Električno povezivanje .....	9
<b>6</b>	<b>Puštanje u rad</b> .....	<b>10</b>
6.1	Pre uključivanja .....	10
6.2	Uključivanje i isključivanje .....	11
6.3	Probni rad .....	11
6.4	Za vreme rada .....	11
<b>7</b>	<b>Staviti van pogona</b> .....	<b>11</b>
<b>8</b>	<b>Demontaža</b> .....	<b>11</b>
8.1	Stacionarna montaža u vlažnom prostoru .....	11
8.2	Prenosna montaža u vlažnom prostoru .....	12
<b>9</b>	<b>Čišćenje</b> .....	<b>12</b>
9.1	Čišćenje pumpe .....	12
<b>10</b>	<b>Održavanje</b> .....	<b>12</b>
10.1	Pogonska sredstva .....	12
10.2	Zamena ulja .....	12
10.3	Generalni remont .....	13
<b>11</b>	<b>Greške, uzroci i otklanjanje</b> .....	<b>13</b>
<b>12</b>	<b>Rezervni delovi</b> .....	<b>13</b>
<b>13</b>	<b>Odlaganje na otpad</b> .....	<b>13</b>

13.1	Informacije o sakupljanju iskorišćenih električnih i elektronskih proizvoda .....	13
------	---	----

13.2	Ulje .....	13
------	------------	----

## 1 Sigurnost

### 1.1 O ovom uputstvu

Uputstvo je sastavni deo proizvoda. Poštovanje ovog uputstva je preduslov za pravilno rukovanje i korišćenje:

- Pre obavljanja bilo kojih aktivnosti na pažljivo pročitati uputstvo.
- Uputstvo čuvati na mestu koje je uvek pristupačno.
- Uputstvo predati sledećem vlasniku.
- Obratiti pažnju na sve podatke o proizvodu.
- Obratiti pažnju na oznake na proizvodu.

Jezik originalnog uputstva za upotrebu je nemački. Svi ostali jezici ovog uputstva za upotrebu su prevod originalnog uputstva.

Nepoštovanje ovog uputstva dovodi do ugrožavanja ljudi i materijalne štete. Proizvođač nije odgovoran za štete usled:

- Nepravilna upotreba.
- Pogrešno rukovanje.

### 1.2 Označavanje bezbednosnih uputstava

U ovom uputstvu za ugradnju i upotrebu koriste se bezbednosna uputstva prikazana na sledeći način:

- Ugrožavanje ljudi: Bezbednosna uputstva počinju signalnom reči ispred koje je postavljen odgovarajući **simbol** i označena su sivom bojom.
- Materijalne štete: Bezbednosna uputstva počinju signalnom reči i predstavljene su **bez** simbola.

#### Signalne reči

- **OPASNOST!**  
Nepoštovanje dovodi do smrti ili ozbiljnih povreda!
- **UPOZORENJE!**  
Nepoštovanje može dovesti do (ozbiljnih) povreda!
- **OPREZ!**  
Nepoštovanje može dovesti do materijalne štete ili havarije.
- **NAPOMENA!**  
Korisna napomena za rukovanje proizvodom

## Simboli

U ovom uputstvu se koriste sledeći simboli:



Opasnost od električnog napona



Opasnost od eksplozije



Upozorenje na povrede šaka (prignječenje, posekotine)



Opšti znak upozorenja



Lična zaštitna oprema: Nositi zaštitu za ruke



Lična zaštitna oprema: Nositi zaštitu za usta



Lična zaštitna oprema: Nositi zaštitne naočare



Korisna napomena

### 1.3 Kvalifikacija osoblja

- Osobe od 16 godina
- su pročitale i razumele uputstva za ugradnju i upotrebu

#### Deca i osobe sa ograničenim sposobnostima u domaćinstvu

Ovaj uređaj mogu da koriste deca od 8 godina i starija, kao i osobe sa smanjenim fizičkim, senzornim ili mentalnim sposobnostima ili osobe sa nedovoljnim iskustvom i znanjem, ako su pod nadzorom ili ako su upućena u bezbedno korišćenje uređaja i ako razumeju opasnosti koje proističu iz takvog korišćenja. Deca ne smeju da se igraju uređajem. Čišćenje i korisničko održavanje ne smeju da vrše deca bez nadzora.

### 1.4 Pumpa sa mehanizmom za usitnjavanje

Pumpa je opremljena mehanizmom za usitnjavanje na usisnom nastavku. Mehanizam za usitnjavanje ima rotirajuća i fiksna sečiva. Sečiva su pristupačna sa spoljne strane.



## UPOZORENJE

### Opasnost od povrede na mehanizmu za usitnjavanje!

Sečiva su izuzetno oštra. Postoji opasnost od posekotina!

- Nikad ne posezati u mehanizam za usitnjavanje!
- Proizvod uvek nositi za ručku!
- Pri korišćenju ovog proizvoda uvek nositi zaštitne rukavice (uvex phynomic wet)!

## 1.5 Opasnost od fluida opasnog po zdravlje

U ustajalim vodama (npr. pumpni šaht, drenažni bunar...) mogu da se formiraju klice opasne po zdravlje. Postoji opasnost od bakterijske infekcije!

- Ovaj proizvod mora temeljno da se očisti i dezinfikuje!
- Sve osobe moraju da budu informisane o fluidu i povezanim opasnostima!

## 1.6 Lična zaštitna oprema

Navedeni brendirani proizvodi su neobavezujući predlozi. Ekvivalentni proizvodi drugih proizvođača mogu se ravnopravno koristiti. WILO SE ne preuzima nikakvu odgovornost za navedene proizvode.

### Zaštitna oprema: Transport, ugradnja, demontaža i održavanje

- Zaštitna obuća: uvex 1 sport S1
- Zaštitne rukavice (EN 388): uvex phynomic wet

### Zaštitna oprema: Radovi čišćenja

- Zaštitne rukavice (EN ISO 374-1): uvex profapren CF33
- Zaštitne naočare (EN 166): uvex skyguard NT
- Zaštitna maska za disanje (EN 149): Polumaska 3M serija 6000 sa filterom 6055 A2

## 1.7 Transport i skladištenje

- Nositi zaštitnu opremu!
- Proizvod uvek nositi za ručku!
- Proizvod očistiti i po potrebi dezinfikovati!
  - Nečistoće pospešuju nukleaciju.
  - Okorenja mogu da dovedu do blokade radnog kola.

## 1.8 Instalacija

- Nositi zaštitnu opremu!
- Ne ugrađivati oštećene ili neispravne proizvode.
- Ako postoji opasnost od nukleacije, obratiti pažnju na sledeće stavke:
  - Obezbediti dovoljnu ventilaciju.
  - Nositi zaštitnu masku za disanje, npr. Polumaska 3M serija 6000 sa filterom 6055 A2

## 1.9 Električno povezivanje

- Proizvode ne priključivati sa oštećenim priključnim kablom! Priključni kabl treba da zameni električar ili služba za korisnike.
- Mrežni priključak sa propisno instaliranim zaštitnim provodnikom.
- Instalirati prekostrujnu zaštitnu sklopku (RCD) sa 30 mA.
- Osigurač na mrežnom priključku: maks. 16 A.
- **Proizvod bez utikača:** Priključivanje mora uvek da izvede električar!

## 1.10 Za vreme rada

- Pumpanje lakozapaljivih i eksplozivnih fluida (benzina, kerozina itd.) u njihovom čistom obliku najstrože je zabranjeno!
- Ne puštati proizvod u rad, ako osobe dođu u kontakt sa fluidom (bazen po kojem može da se hoda\*).

### \*Definicija „Bazen po kojem može da se hoda“

Mesto primene, kome se može pristupiti direktno od strane osoba bez pomoćnih sredstava (npr. merdevina) (sledeći primer):

- Baštenski ribnjak
- Ribnjak za plivanje
- Septičke jame

**NAPOMENA! Za bazen po kojem može da se hoda važe isti zahtevi kao za bazene za plivanje.**

## 1.11 Demontaža

- Nositi zaštitnu opremu!
- **Proizvod bez utikača:** Povezivanje priključnog kabla na mrežni priključak mora da izvrši električar.

- Delovi kućišta se u zavisnosti od režima i trajanja rada zagrevaju iznad 40 °C (104 °F).
  - Proizvod uvek hvatati za ručku.
  - Sačekati da se proizvod ohladi.
- Proizvod dobro očistiti.
- Ako postoji opasnost od nukleacije, obratiti pažnju na sledeće stavke:
  - Obezbediti dovoljnu ventilaciju.
  - Nositi zaštitnu masku za disanje, npr. Polumaska 3M serija 6000 sa filterom 6055 A2
  - Dezinfikovati proizvod.

### 1.12 Čišćenje i dezinfekcija

- Nositi zaštitnu opremu!  
Zaštitna oprema sprečava kontakt sa mikroorganizama opasnim po zdravlje i dezinfekcionim sredstvom.
- Kada se koristi dezinfekciono sredstvo, obratiti pažnju na podatke proizvođača!
  - Zaštitnu opremu nositi prema specifikaciji proizvođača! U slučaju nedoumice, obratiti se specijalizovanoj prodavnici.
  - Sve osobe moraju da budu informisane o dezinfekcionom sredstvu i pravilnom postupanju sa njim!

### 1.13 Radovi na održavanju

- Nositi zaštitnu opremu!
- Radove na održavanju obavljati na čistom, suvom i dobro osvetljenom mestu.
- Koristite samo originalne rezervne delove proizvođača. Upotreba drugih delova, koji nisu originalni delovi, oslobađa proizvođača bilo kakve odgovornosti.
- Propuštanje fluida i pogonskog sredstva mora odmah da se pokupi.

### 1.14 Pogonska sredstva

Ulje se nalazi u zaptivnoj komori. Služi za podmazivanje zaptivanja na strani motora i na strani pumpe.

- Propuštanja odmah pokupiti.
- U slučaju većih propuštanja, obavestiti službu za korisnike.
- Ako je zaptivanje neispravno, ulje dospeva u fluid i kanal otpadne vode.

- Staro ulje (nepomešano) odvojeno sakupljati i pravilno odložiti u otpad preko sertifikovanog mesta za sakupljanje.
- **Kontakt sa kožom:** Mesta na koži temeljno oprati vodom i sapunom. U slučaju iritacije kože, potražiti medicinsku pomoć.
- **Kontakt sa očima:** Skinuti kontaktna sočiva. Temeljno isprati oči vodom. U slučaju iritacije očiju, potražiti medicinsku pomoć.
- **Gutanje:** Odmah potražiti medicinsku pomoć! Ne izazivati povraćanje!

### 1.15 Autorsko pravo

WILO SE © 2023

Prosleđivanje i kopiranje ovog dokumenta, korišćenje i prenošenje njegovog sadržaja je zabranjeno osim ako nije izričito dozvoljeno. Povrede vas obavezuju na plaćanje naknade. Sva prava zadržana.

## 2 Opis proizvoda i funkcija

### 2.1 Opis

Potpuno uronjivi mehanizam za usitnjavanje pumpe za stacionarnu i prenosivu montažu u vlažnom prostoru u isprekidanom režimu rada.

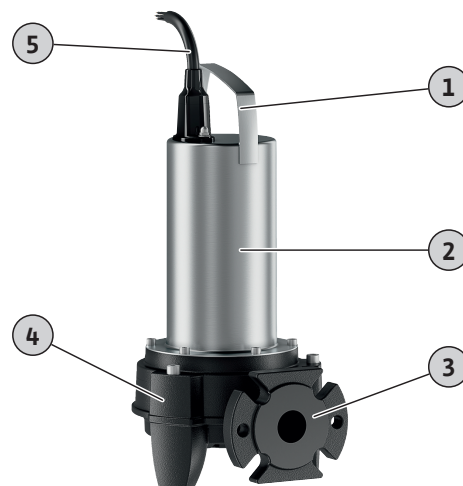


Fig. 1: Pregled

1	Drška
2	Kućište motora
3	Priključak pritiska
4	Kućište pumpe sa stopom pumpe
5	Priključni kabl

#### Rexa MINI3-S ... /M ... /P

Pumpa za otpadnu vodu sa radialnim mehanizmom za usitnjavanje sa efektom dvostrukog rezanja. Horizontalni potisni nastavak sa prirubničkim i ovalnim priključkom. Kućište hidraulike i radno kolo

od sivog liva, mehanizam za usitnjavanje od kaljenog obradnog čelika. Jednofazni (1~) motor sa površinskim hlađenjem i automatskim termičkim nadzorom motora. Zaptivna komora napunjena uljem sa dva mehanička zaptivača. Kućište motora od nerđajućeg čelika. Odvojivi priključni kabl sa kondenzatorskom kutijom i utikačem (CEE 7/7).

#### Rexa MINI3-S ... /M ... /A

Pumpa za otpadnu vodu sa radialnim mehanizmom za usitnjavanje sa efektom dvostrukog rezanja. Horizontalni potisni nastavak sa prirubničkim i ovalnim priključkom. Kućište hidraulike i radno kolo od sivog liva, mehanizam za usitnjavanje od kaljenog obradnog čelika. Jednofazni (1~) motor sa površinskim hlađenjem i automatskim termičkim nadzorom motora. Zaptivna komora napunjena uljem sa dva mehanička zaptivača. Kućište motora od nerđajućeg čelika. Odvojivi priključni kabl sa kondenzatorskom kutijom, plivajućim prekidačem i utikačem (CEE 7/7).

#### Rexa MINI3-S ... /T ... /O

Pumpa za otpadnu vodu sa radialnim mehanizmom za usitnjavanje sa efektom dvostrukog rezanja. Horizontalni potisni nastavak sa prirubničkim i ovalnim priključkom. Kućište hidraulike i radno kolo od sivog liva, mehanizam za usitnjavanje od kaljenog obradnog čelika. Trofazni (3~) motor sa površinskim hlađenjem i termičkim nadzorom motora. Zaptivna komora napunjena uljem sa dva mehanička zaptivača. Kućište motora od nerđajućeg čelika. Odvojivi priključni kabl sa slobodnim krajevima kabla.

## 2.2 Tehnički podaci

Datum proizvodnje	Pogledajte natpisnu pločicu <sup>1)</sup>
Mrežni priključak	Vidi natpisnu pločicu
Nominalna snaga motora	Vidi natpisnu pločicu
Maks. napor	Pogledajte natpisnu pločicu
Maks. protok	Vidi natpisnu pločicu
Način uključivanja	Vidi natpisnu pločicu
Broj obrtaja	Pogledajte natpisnu pločicu
Priključak pritiska	DN 32/40
Režim rada, uronjen	S1
Režim rada, izronjen	S3 10% <sup>2)</sup>
Temperatura fluida	3 ... 40 °C (37 ... 104 °F)
Temperatura fluida, kratkotrajno za 3 minuta	-
Maks. dubina uranjanja	7 m (23 ft)
Klasa zaštite	IP68
Klasa izolacije	F
Maks. broj uključivanja /h	60/h

#### Legenda

<sup>1)</sup> podatak prema ISO 8601

<sup>2)</sup> 1 min rad, 9 min pauza

## 2.3 Način označavanja

Primer:	Rexa MINI3-S03/M008-523/A
Rexa	Uronjiva pumpa za otpadne vode
MINI3	Serijska
S	Mehanizam za usitnjavanje
03	Nominalni prečnik priključka pritiska: DN 32/40

M	Verzija mrežnog priključka: <ul style="list-style-type: none"> <li>• M = Monofazna struja (1~)</li> <li>• T = trofazna struja (3~)</li> </ul>
008	Vrednost/10 = nominalna snaga motora P <sub>2</sub> u kW
-	Bez EX odobrenja
5	Frekvencija mreže: 5 = 50 Hz/6 = 60 Hz
23	Ključ za određeni napon
A	Električna dodatna oprema: <ul style="list-style-type: none"> <li>• O = sa slobodnim krajem kabla</li> <li>• P = sa utikačem (CEE 7/7)</li> <li>• A = sa plivajućim prekidačem i utikačem (CEE 7/7)</li> </ul>

## 2.4 Opseg isporuke

- Pumpa
- Uputstvo za ugradnju i upotrebu

## 2.5 Funkcije

### 2.5.1 Automatski termički nadzor motora

Kada se motor suviše zagreje, pumpa se isključuje. Pumpa se ponovo automatski uključuje kada se ohladi.

### 2.5.2 Plivajući prekidač

Rexa MINI3-S...-A je opremljena plivajućim prekidačem. Pumpa se preko plivajućeg prekidača uključuje i isključuje u zavisnosti od nivoa:

- Plovak gore: Pumpa uklj.
- Plovak dole: Pumpa isklj.

## 3 Primena/upotreba

### 3.1 Namenska upotreba

Za pumpanje iz domaćinstva:

- Otpadne vode sa fekalijama
- Otpadna voda (sa manjim količinama peska)

### Pumpanje otpadnih voda u skladu sa standardom 12050

Ove pumpe ispunjavaju zahteve standarda EN 12050-1.

### 3.2 Nenamenska upotreba



#### OPASNOST

#### Eksplzija usled pumpanja eksplozivnih fluida!

Prilikom pumpanja lako zapaljivih i eksplozivnih fluida (npr. benzina, kerozina itd.) u njihovom čistom obliku postoji opasnost od smrtonosnih povreda eksplozijom!

- Pumpe nisu koncipirane za ove fluide.
- Pumpanje lako zapaljivih fluida i eksplozivnih fluida je zabranjeno.

Uronjive pumpe **ne smeju** da se koriste za pumpanje:

- Neprečišćene otpadne vode
- Pitku vodu
- Fluida sa sastojcima u čvrstom stanju (npr. drvo, metal itd.)
- Fluida sa velikim količinama abrazivnih sastojaka (npr. pesak, šljunak).
- Viskozni fluidi (npr. ulja i masti)

- Morska voda

Namenska upotreba takođe uključuje poštovanje ovih uputstava. Svaka drugačija primena smatra se nenamenskom.

## 4 Transport i skladištenje

### OPREZ

#### Navlažena pakovanja mogu da se pocepaju!

Proizvod bez zaštite može da padne na pod i da se ošteti. Pažljivo podignite navlažena pakovanja i odmah ih zamenite!

- Nositi zaštitnu opremu!
- Pumpu nositi za ručku. Nikada ne nositi niti vući za priključni kabl!
- Pumpu očistiti i po potrebi dezinfikovati.
- Priključiti priključak pritiska.
- Priključni kabl zaštititi od savijanja i oštećenja.
- Koristiti originalno pakovanje za transport i skladištenje.
- Zapakovati pumpu tako da bude suva. Mokra ili vlažna pumpa može omekšati ambalažu.
- Uslovi skladištenja:
  - Maksimalno:  $-15 \dots +60 \text{ }^\circ\text{C}$  ( $5 \dots 140 \text{ }^\circ\text{F}$ ), maks. vlažnost vazduha: 90 %, bez kondenzacije
  - Preporučeno:  $5 \dots 25 \text{ }^\circ\text{C}$  ( $41 \dots 77 \text{ }^\circ\text{F}$ ), relativna vlažnost vazduha: 40 ... 50 %

## 5 Instalacija i električno povezivanje

### 5.1 Načini postavljanja

- Vertikalna stacionarna montaža u vlažnom prostoru
- Vertikalna prenosiva montaža u vlažnom prostoru

### 5.2 Instalacija

- Nositi zaštitnu opremu!
- Ne ugrađivati oštećene ili neispravne pumpe.
- Mesto primene zaštićeno od mraza.
- Priključni kabl položiti uredno. Za vreme rada ne sme predstavljati nikakvu opasnost (spoticanje, oštećivanje ...).
- Plivajući prekidač se može slobodno kretati!

#### 5.2.1 Stacionarna montaža u vlažnom prostoru

Za stacionarnu montažu u vlažnom prostoru mora da bude postavljen uređaj za ovešenje. Na uređaj za ovešenje se priključuje potisni vod na objektu. Pumpa se preko spojne prirubnice priključuje na uređaj za ovešenje. Obratiti pažnju na sledeće stavke i pridržavati ih se:

- Priključeni potisni vod mora da bude samonoseći. Uređaj za ovešenje ne sme da podupire potisni vod.
- Potisni vod ne sme biti manji od priključka pritiska pumpe.
- Instalirati sve propisane armature prema lokalnim propisima (zasun, nepovratni ventil).
- Potisni vod položite i zaštitite od mraza.
- Unos vazduha u pumpu i u potisni vod može da dovede do problema sa pumpanjem.

Instalirati uređaje za odzračivanje:

- Npr. Ventil za odzračivanje
- U potisnom vodu
- Ispred nepovratnog ventila

- Da bi se sprečilo eventualno vraćanje iz javnog sabirnog kanala, potisni vod treba izvesti kao „cevnu petlju”. Donja ivica cevne petlje mora da se nalazi na nivou najviše tačke iznad lokalno definisanog nivoa vraćanja vode!

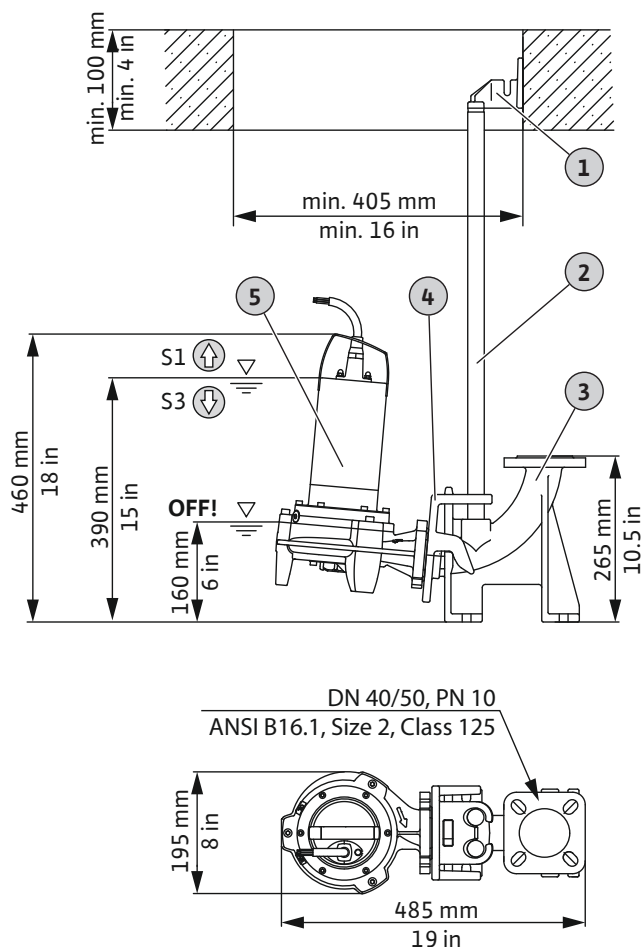


Fig. 2: Pregled komponenta i montažnih dimenzija

1	Gornji držač za cevi za vođenje
2	Cevi za vođenje 26,9 x 2 mm
3	Koleno postolja
4	Spojna prirubnica
5	Pumpa
↑	Nivo napunjenosti iznad: Trajni režim rada (uronjeni režim rada)
↓	Nivo napunjenosti ispod: Rad sa prekidima (izronjeni režim rada)
OFF	Nivo isključivanja

Za instalaciju je potrebna sledeća dodatna oprema:

- Uređaj za ovešenje DN 40/50 (broj artikla: 2057179)  
Sastoji se od kolena postolja, spojne prirubnice i gornjeg držača.
  - Dve cevi za vođenje 26,9 x 2 mm, dužina: 6 m (broj artikla: 6049244)
  - Lanac za podizanje tereta od nerđajućeg čelika, dužina: 6 m (broj artikla: 6084893)
  - Montažni materijal DN 40/50/65 (Broj artikla: 6076963)
  - ✓ Uređaj za ovešenje je instaliran.
  - ✓ Potisni vod je uredno položen.
  - ✓ Lanac za podizanje tereta je ugrađen na ručki.
1. Spojnu prirubnicu pričvrstiti na priključak pritiska pumpe.



- Podignuti pumpu. Spojnu prirubnicu uglaviti na cev za vođenje.
- Pumpu ispustiti na cevi za vođenje do kolena postolja.
- Lanac za podizanje tereta pričvrstiti na otvoru šahta.
- Položiti priključni kabl do utičnice/strujnog priključka u skladu sa lokalnim propisima.
  - ▶ Pumpa je instalirana.

### 5.2.2 Prenosna montaža u vlažnom prostoru

Kod prenosive montaže u vlažnom prostoru pumpa se slobodno postavlja na mestu primene. Obratiti pažnju na sledeće stavke i pridržavati ih se:

- Pumpu osigurati od pada i kotrljanja.
- Čvrsto pričvrstiti potisno crevo fest na priključak za crevo.

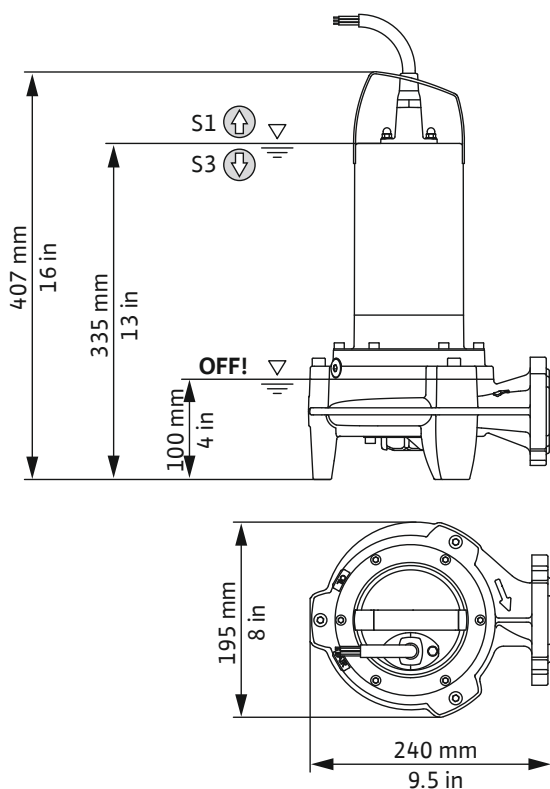


Fig. 3: Montažne dimenzije

	Nivo napunjenosti iznad: Trajni režim rada (uronjeni režim rada)
	Nivo napunjenosti ispod: Rad sa prekidima (izronjeni režim rada)
OFF	Nivo isključivanja

Za instalaciju je potrebna sledeća dodatna oprema:

- Priključak za crevo sa cevnom lukom od 90° (broj artikla: 2057179)  
Sastoji se od navojne prirubnice, cevnog luka od 90° i dodatne opreme za montažu
  - Potisno crevo od 5 m, unutrašnji prečnik: 42 mm, uklj. obujmicu za crevo (broj artikla: 2027642)
  - ✓ Mesto primene je pripremljeno
  - ✓ Priključak za crevo sastavljen
- Montirati priključak za crevo na potisni nastavak.
  - Navući obujmice za crevo preko potisnog creva.
  - Navući potisno crevo na priključak za crevo.

- Pričvrstiti potisno crevo sa obujmicom za crevo na priključku za crevo.
- Spustiti pumpu na mestu primene.  
**OPREZ! Da bi se izbeglo tonjenje u mekane podloge, na mestu primene koristiti tvrdi podmetač.**
- Potisno crevo položiti i pričvrstiti na navedenom mestu (npr. na odvodu). **OPREZ! Kada se pumpa postavi u punom šahtu, prilikom uranjanja držati pumpu blago pod uglom. Time se rasterećuje vazduh iz pumpe!**
- Položiti priključni kabl do utičnice/strujnog priključka.
  - ▶ Pumpa je instalirana.

### 5.3 Električno povezivanje

- Mrežni priključak sa propisno instaliranim zaštitnim provodnikom.
- Prekostrujna zaštitna sklopka (RCD) sa 30 mA je instalirana.
- Osigurač mrežnog priključka: maks. 16 A.
- Podaci sa natpisne pločice za napon (U) i frekvenciju (f) se poklapaju sa podacima mrežnog priključka.

Ne priključivati pumpu pod sledećim uslovima:

- Priključni kabl je oštećen  
Priključni kabl treba da zameni električar ili služba za korisnike.
- Inverter napona  
Inverteri napona se koriste u autonomnim strujnim napajanja, kao npr. za solarno strujno napajanje i mogu da generišu prenapone. Prenaponi mogu da unište pumpu.
- Višestruka utičnica  
„Štedljiva utičnica“  
Pritom se smanjuje snabdevanje energijom pumpe i pumpa može da se pregreje.
- Rad na uređaju za upravljanje pokretanjem  
Pumpa nije pogodna za rad sa frekventnim regulatorom ili upravljačkom jedinicom za soft start.
- Eksplzivne atmosfere  
Ne priključivati i ne koristiti pumpu u područjima ugroženim eksplozijom!

#### 5.3.1 Priključak: Pumpa sa utikačem

Pumpa je opremljena utikačem (CEE 7/7). Priključivanje na električnu mrežu obavlja se uticanjem utikača u utičnicu (tip E ili tip F). Utikač nije otporan na vodu. **NAPOMENA! Termički nadzor motora se sam uključuje. Poseban priključak nije potreban.**

Priključak na upravljačkom uređaju



#### OPASNOST

**Opasnost od smrtonosnih povreda usled električne struje!**

Nepravilno postupanje pri električnim radovima dovodi do smrti usled električnog udara!

- Električne radove prepustiti električaru!
- Pridržavati se lokalnih propisa!

Da bi se pumpa priključila na upravljački uređaj, odseći utikač. Priključni kabl prema planu priključivanja priključiti u upravljački uređaj.

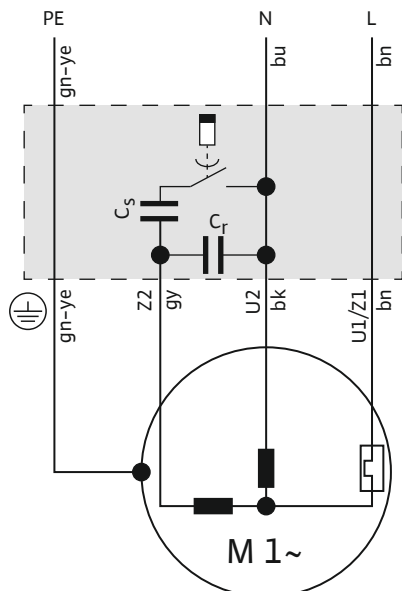


Fig. 4: Šema priključenja za 1~ motor

Boja žice	Stežaljka
Smeđa (bn)	L
Plava (bu)	N
Zelena/žuta (gn-ye)	Uzemljenje

### 5.3.2 Priključak: Pumpa bez utikača



#### OPASNOST

##### Opasnost od smrtonosnih povreda usled električne struje!

Neppravilno postupanje pri električnim radovima dovodi do smrti usled električnog udara!

- Električne radove prepustiti električaru!
- Pridržavati se lokalnih propisa!

#### OPREZ

##### Havarija usled prodora vode

Priključni kablovi bez utikača imaju slobodan kraj kabla. Kroz ovaj kraj kabla voda može da prodre u priključni kabl i pumpu. Time se uništavaju priključni kabl i pumpa. Slobodni kraj priključnog kabla se nikad ne sme uranjati u tečnost i mora da bude dobro zatvoren tokom skladištenja.

Pumpa ima priključni kabl sa slobodnim krajem. Pumpu čvrsto priključiti na upravljački uređaj. Obratite pažnju na sledeće tačke:

- Priključak u upravljački uređaj prema planu priključivanja.
- Mrežni priključak sa desnim obrtnim poljem
- Proizvod uzemljiti u skladu sa propisima!
- Predvideti zaštitni prekidač motora!  
Minimalni zahtev je termički relej/zaštitni prekidač motora sa kompenzacijom temperature, diferencijalnim aktiviranjem i blokadom ponovnog uključivanja prema lokalnim propisima.  
Podesiti zaštitni prekidač motora na nominalnu struju (vidi natpisnu pločicu).

- Instalirati glavnu sklopku!  
Minimalni zahtev: Glavni prekidač sa isključivanjem svih polova.
- Termički nadzor motora:
  - Senzor: Bimetalni senzor
  - Broj temperaturnih krugova: 1, limitiranje temperature
  - Priključne vrednosti: maks. 250 V(AC), 2,5 A,  $\cos \varphi = 1$
  - Vrednost praga: je zadata preko senzora.
  - Stanje aktiviranja: Kada se dostigne vrednost praga, isključiti pumpu!

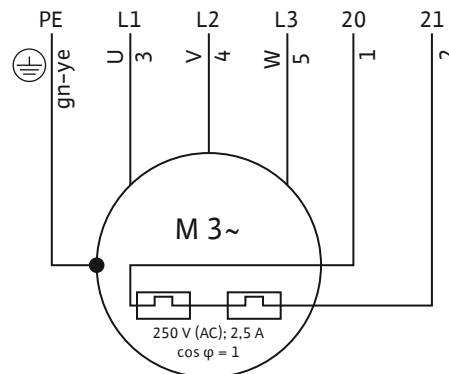


Fig. 5: Šema priključenja za 3~ motor

Broj žica	Oznaka	Stežaljka
1	20	WSK
2	21	WSK
3	U	L1
4	V	L2
5	W	L3
Zelena/žuta (gn-ye)	Uzemljenje	PE

## 6 Puštanje u rad



#### OPASNOST

##### Opasnost od smrtonosnih povreda usled električne struje u bazenu po kojem može da se hoda!

Pumpu ne puštati u rad ako se osobe nalaze u fluidu. U slučaju greške strujni udar može dovesti do smrti! Uključiti pumpu tek kada se osobe više ne nalaze u fluidu.



#### NAPOMENA

##### Ispitati količinu dotoka!

Maksimalni dotok fluida mora biti manji nego maksimalni protok pumpe. Kada je količina dotoka veća, pumpa ne može da pumpa preostali protok. Šaht može da prelije!

### 6.1 Pre uključivanja

Pre uključivanja proveriti sledeće tačke:

- Da li je električni priključak propisno sproveden?
- Da li je priključni kabl sigurno položen?
- Da li plivajući prekidač može slobodno da se kreće?
- Da li je održana temperatura fluida?

- Da li je održana dubina uranjanja?
- Da li na potisnom vodu i pumpnom šahtu nema taloga?
- Da li je otvoren zasun u potisnom vodu?

## 6.2 Uključivanje i isključivanje

### Pumpa sa utikačem, bez plivajućeg prekidača

1. Umetnuti utikač u utičnicu.

▶ Pumpa se uključuje.

1. Izvući utikač iz utičnice.

▶ Pumpa se isključuje.

### Pumpa sa utikačem i plivajućim prekidačem

1. Umetnuti utikač u utičnicu.

▶ Pumpa spremna za rad. Pumpa se automatski uključuje i isključuje u zavisnosti od nivoa punjenja.

### Pumpa sa slobodnim krajem kabla (bez utikača)

Pumpa se uključuje i isključuje preko posebne upravljačke jedinice.

Za dalje detalje pročitajte uputstva za ugradnju i upotrebu upravljačke jedinice.

## 6.3 Probni rad

Kada se pumpa ugrađuje stacionarno (npr. bazen, prelivni šaht), izvršiti probni rad. Probni radom proveriti sledeće stavke:

- Okvirni uslovi (količina dotoka, tačke preklapanja)
- Strelica za smer obrtanja (kod 3~ motora)

Probni rad mora da obuhvati tri ciklusa pumpe.

1. Poplaviti šaht: Otvoriti dotokvoda.

**NAPOMENA! Potrebna količina dotoka za probni rad može da se simulira i preko drugog izvora vode.**

2. Dostignut je nivo uključivanja: Pumpa se pokreće.

3. Dostignut nivo isključivanja: Pumpa se zaustavlja.

4. Ponovite još dva postupka pumpanja.

▶ Ako su tri postupka pumpanja završena bez problema, probni rad je završen.

**NAPOMENA! Ako se pumpa ne uključuje jednom nedeljno, probni rad ponoviti na mesečnom nivou.**

## 6.4 Za vreme rada

### OPREZ

#### Rad pumpe na suvo je zabranjen!

Rad pumpe bez fluida (rad na suvo) je zabranjen. Kada se dostigne nivo zaostale vode, sve pumpe se isključuju. Rad na suvo može da uništi zaptivanje i dovodi do havarije pumpe.

Proveriti sledeće stavke:

- Količina dotoka odgovara protoku pumpe.
- Plivajući prekidač radi pravilno.
- Priključni kabl nije oštećen.
- Pumpa nema taloge i kore.

## 7 Staviti van pogona

Prilikom stavljanja van pogona pumpa se odvaja sa električne mreže, ali ostaje i dalje ugrađena. Time je pumpa uvek spremna za rad.

✓ Radi zaštite pumpe od mraza i leda, pumpu uvek potpuno uroniti u fluid.

✓ Min. temperatura fluida: +3 °C (+37 °F)

✓ Min. temperatura okoline: +3 °C (+37 °F)

1. Pumpu odvojiti od električne mreže:

– Izvući utikač.

– Isključiti glavni prekidač na upravljačkom uređaju.

2. Ograditi dotok.

▶ Pumpa je van pogona.

Kada pumpa ostane ugrađena nakon stavljanja van pogona, obratiti pažnju na sledeće stavke:

- Obezbediti preduslove za stavljanje van pogona tokom celog perioda stavljanja van pogona. Kada ovi preduslovi nisu garantovani, demontirati pumpu!
- Da bi se sprečio nastanak kore i začepjenja tokom dužeg perioda mirovanja, uključite pumpu svaka dva meseca na jedan postupak pumpanja. **OPREZ! Postupak pumpanja sme da se vrši samo pod važećim radnim uslovima. Rad na suvo je strogo zabranjen! Zanimarivanje može da dovede do havarije pumpe!**

## 8 Demontaža



### OPASNOST

#### Opasnost od infekcije od fluida opasnih po zdravlje!

U ustajalim vodama mogu da se formiraju klice opasne po zdravlje. Ako postoji opasnost od nukleacije, obratiti pažnju na sledeće stavke:

- Obezbediti dovoljnu ventilaciju.
- Nositi zaštitnu masku za disanje, npr. Polumaska 3M serija 6000 sa filterom 6055 A2.
- Dezinfikovati proizvod.



- Nositi zaštitnu opremu!

- Delovi kućišta se u zavisnosti od režima i trajanja rada zagrevaju iznad 40 °C (104 °F).

– Proizvod uvek hvatati za ručku.

– Sačekati da se proizvod ohladi.

- Proizvod dobro očistiti.

### 8.1 Stacionarna montaža u vlažnom prostoru

✓ Pumpa je stavljena van pogona.

✓ Dotok je blokiran.

1. Blokirati potisni vod.

2. Opremu za podizanje pričvrstiti na ručki.

3. Pumpu postepeno podizati i preko cevi za vođenje podići iz radnog prostora. **OPREZ! Priključni kabl se ne sme oštetiti! Tokom postupka dizanja priključni kabl držati blago zategnutim!**

4. Namotati priključni kabl i pričvrstiti ga na motor.

– Ne savijati ga.

- Ne pritiskati ga.
- Voditi računa o radijusu savijanja.

5. Temeljno očistiti pumpu (vidi tačku „Čišćenje i dezinfekcija”).

## 8.2 Prenosna montaža u vlažnom prostoru

- ✓ Pumpa je stavljena van pogona.
  - ✓ Dotok je blokiran.
- Namotati priključni kabl i pričvrstiti ga na motor.
    - Ne savijati ga.
    - Ne pritiskati ga.
    - Voditi računa o radijusu savijanja.
  - Potisno crevo otpustiti sa potisnog nastavka.
  - Pumpu podignuti iz radnog prostora. **OPREZ! Priključni kabl se ne sme oštetiti! Prilikom spuštanja obratiti pažnju na priključne kablove!**
  - Temeljno očistiti pumpu (vidi tačku „Čišćenje i dezinfekcija”).

## 9 Čišćenje

- Nositi zaštitnu opremu!  
Zaštitna oprema sprečava kontakt sa mikroorganizama opasnim po zdravlje i dezinfekcionim sredstvom.
- Kada se koristi dezinfekciono sredstvo, obratiti pažnju na podatke proizvođača!
  - Zaštitnu opremu nositi prema specifikaciji proizvođača! U slučaju nedoumice, obratiti se specijalizovanoj prodavnici.
  - Sve osobe moraju da budu informisane o dezinfekcionom sredstvu i pravilnom postupanju sa njim!
- Dovesti vodu od čišćenja u kanal za otpadnu vodu.

### 9.1 Čišćenje pumpe



#### UPOZORENJE

##### Opasnost od povrede na mehanizmu za usitnjavanje!

Sečiva su izuzetno oštra. Postoji opasnost od posekotina!

- Nikad ne posezati u mehanizam za usitnjavanje!
- Proizvod uvek nositi za ručku!
- Pri korišćenju ovog proizvoda uvek nositi zaštitne rukavice (uvex phynomic wet)!

- ✓ Pumpa je demontirana.
  - ✓ Dezinfekciono sredstvo stoji na raspolaganju.
- Upakovati utikač ili slobodan kraj kabla na način koji je otporan na vodu!
  - Isprati pumpu i kabl pod tekućom, bistrom vodom.
  - Za čišćenje unutrašnjeg prostora pumpe, vodeni mlaz ka unutrašnjosti uvesti kroz potisni nastavak.
  - Ugradne delove, kao što je potisno crevo, isprati tekućom, bistrom vodom.
  - Ostatke prljavštine na podu isprati u kanal za otpadnu vodu.
  - Ostaviti pumpu da se osuši.
  - Očistiti utikač ili slobodan kraj kabla pomoću vlažne krpe!
    - Pumpa je očišćena. Upakovati i uskladištiti pumpu.

## 10 Održavanje

- Nositi zaštitnu opremu!
- Obavljati samo radove na održavanju koji su opisani u ovom uputstvu za ugradnju i upotrebu.
- Radove na održavanju sprovesti na čistom, suvom i dobro osvetljenom mestu.
- Koristiti samo originalne rezervne delove proizvođača. Upotreba drugih delova, koji nisu originalni delovi, oslobađa proizvođača bilo kakve odgovornosti.
- Propuštanje fluida i pogonskog sredstva mora odmah da se pokupi.
- Odložiti pogonsko sredstvo na sertifikovanim mestima za sakupljanje otpada.

### 10.1 Pogonska sredstva

- Količina punjenja: 220 ml (7,4 US.fl.oz.)
- Interval za zamenu ulja: 720 radnih sati ili 1x godišnje
- Vrste ulja:
  - ExxonMobile: Marcol 52
  - ExxonMobile: Marcol 82
  - Total: Finavestan A 80 B (NSF-H1 sertifikovano)

### 10.2 Zamena ulja

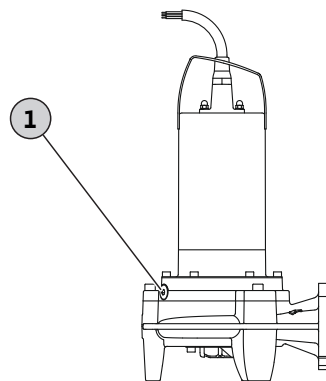


Fig. 6: Zamena ulja u zaptivnoj komori

1	Navojni zavrtnanj zaptivne komore
---	-----------------------------------

- ✓ Navučene zaštitne rukavice!
  - ✓ Pumpa je demontirana, očišćena i po potrebi dezinfikovana.
  - ✓ Na raspolaganju je otpremnik za sakupljanje ulja i zbirni rezervoar.
- Pumpu odložiti poprečno na čvrstu podlogu. Navojni zavrtnanj je okrenut prema gore.
  - Pumpu osigurati od pada ili iskliznuća!
  - Navojni zavrtnanj postepeno odvrnuti.
  - Zbirni rezervoar postavite ispod pumpe.
  - Ispuštanje ulja: Pumpu okretati sve dok otvor ne bude okrenut nadole.
  - Provera ulja: Kada u ulju ima metalnih opiljaka, obavestiti službu za korisnike!
  - Pumpu okretati sve dok otvor ponovo ne bude okrenut nagore.
  - Sipanje ulja: Sipajte ulje kroz otvor.
    - ⇒ Pridržavati se podataka o vrsti i količini ulja!
  - Očistiti navojni zavrtnanj, postaviti novi zaptivni prsten i ponovo navrteti do kraja.

### 10.3 Generalni remont

Nakon 1500 radnih sati proveriti pumpu od strane službe za korisnike. Sve komponente se proveravaju na habanje, a oštećene komponente se zamenjuju.

## 11 Greške, uzroci i otklanjanje

### Pumpa ne radi ili se isključuje nakon kraćeg vremena

- Prekid napajanja strujom
  - ⇒ Proveriti električno priključivanje pumpe.
  - ⇒ Proveriti osigurače/prekostatnu zaštitnu sklopku od strane kvalifikovanog električara.
- Termički nadzor motora je aktiviran
  - ⇒ Ohladiti pumpu, pumpa se pokreće automatski.
  - ⇒ Pumpa se prečesto uključuje/isključuje. Proveriti radni ciklus plivajućeg prekidača.
  - ⇒ Temperatura fluida je previsoka. Proveriti temperaturu, po potrebi koristiti drugu pumpu.
- Usisni nastavak/usisna korpa/radno kolo rasplinjeno/zapušeno
  - ⇒ Pumpu staviti van pogona, demontirati i očistiti.
- Plivajući prekidač ne funkcioniše
  - ⇒ Plivajući prekidač mora da ima mogućnost slobodnog kretanja.

### Pumpa radi, ali ne pumpa

- Potisni vod/potisna cev začepljen(a)
  - ⇒ Isprati potisni vod.
  - ⇒ Isprati potisno crevo.
  - ⇒ Ukloniti mesta preloma u potisnom crevu.
- Nepovratni ventil zaprljan
  - ⇒ Pumpu staviti van pogona, demontirati i očistiti priključak pritiska.
  - ⇒ Zameniti neispravan nepovratni ventil.
- Nivo vode suviše nizak
  - ⇒ Ispitati dotok.
  - ⇒ Pumpa prenisko isumpava. Proveriti radni ciklus plivajućeg prekidača.
- Usisni nastavak/usisna korpa rasplinjena/zapušena
  - ⇒ Pumpu staviti van pogona, demontirati i očistiti.
- U pumpi/potisnom vodu ima vazduha
  - ⇒ Lagano nagnuti pumpu, vazduh može da izađe.
  - ⇒ Pričvrstiti mehanizam za odzračivanje na potisni vod.

### Pumpa radi, protok se smanjuje

- Potisni vod/potisna cev začepljen(a)
  - ⇒ Isprati potisni vod.
  - ⇒ Isprati potisno crevo.
  - ⇒ Ukloniti mesta preloma u potisnom crevu.
- Usisni nastavak/usisna korpa rasplinjena/zapušena
  - ⇒ Pumpu staviti van pogona, demontirati i očistiti.
- U pumpi/potisnom vodu ima vazduha
  - ⇒ Lagano nagnuti pumpu, vazduh može da izađe.
  - ⇒ Pričvrstiti mehanizam za odzračivanje na potisni vod.
- Pojave habanja

⇒ Obavestite službu za korisnike.

### Služba za korisnike

Ako ovde navedene tačke ne pomognu pri otklanjanju greške, kontaktirati sa službom za korisnike. U slučaju korišćenja usluga službe za korisnike mogu da nastanu dodatni troškovi! Tačne podatke o tome zatražite od službe za korisnike.

## 12 Rezervni delovi

Poručivanje rezervnih delova se vrši preko službe za korisnike. Kako biste izbegli povratna pitanja i pogrešne porudžbine, uvek navedite serijski broj ili broj artikla. **Zadržavamo pravo na tehničke izmene!**

## 13 Odlaganje na otpad

### 13.1 Informacije o sakupljanju iskorišćenih električnih i elektronskih proizvoda

Pravilno odlaganje na otpad i stručno recikliranje ovih proizvoda sprečava ekološke štete i opasnosti po zdravlje ljudi.



### NAPOMENA

#### Zabranjeno je odlaganje otpada u kućno smeće!

U Evropskoj uniji ovaj simbol se može pojaviti na proizvodu, pakovanju ili pratećoj dokumentaciji. On znači da se odgovarajući električni i elektronski proizvodi ne smeju odlagati sa kućnim smećem.

Za pravilno rukovanje, recikliranje i odlaganje na otpad odgovarajućih starih proizvoda voditi računa o sledećim tačkama:

- Ove proizvode predavati samo na predviđena i sertifikovana mesta za sakupljanje otpada.
- Pridržavati se važećih lokalnih propisa!

Informacije o pravilnom odlaganju na otpad potražiti od lokalnih vlasti, najbližeg mesta za odlaganje otpada ili u prodavnici u kojoj je proizvod kupljen. Dodatne informacije u vezi sa recikliranjem nalaze se na [www.wilo-recycling.com](http://www.wilo-recycling.com).

### 13.2 Ulje



### UPOZORENJE

#### Opasnost po životnu sredinu i zdravlje usled nepravilnog odlaganja ulja na otpad!

Ulje je štetno po životnu sredinu i zdravlje! Ne odlagati ulje preko kućnog otpada ili kanala za otpadnu vodu! Sakupiti ulje u rezervoar, koji je otporan na ulje i zaptiv i predati ga na sertifikovano mesto za sakupljanje otpada.





# wilo



Local contact at  
[www.wilo.com/contact](http://www.wilo.com/contact)

Pioneering for You

WILO SE  
Wilopark 1  
44263 Dortmund  
Germany  
T +49 (0)231 4102-0  
T +49 (0)231 4102-7363  
[wilo@wilo.com](mailto:wilo@wilo.com)  
[www.wilo.com](http://www.wilo.com)