

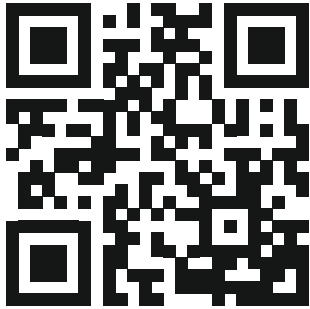
Wilo-Rexa MINI3-S



hu Beépítési és üzemeltetési utasítás



Rexa MINI3-S
<http://qr.wilo.com/413>



Rexa MINI3
<https://qr.wilo.com/405>

Tartalomjegyzék

1	Biztonság	4
1.1	Az útmutatóval kapcsolatos tudnivalók.....	4
1.2	A biztonsági előírások jelölése.....	4
1.3	A személyzet szakképesítése	4
1.4	Vágószerkezetes szivattyú.....	5
1.5	Egészségre káros közegek	5
1.6	Személyes védőfelszerelés.....	5
1.7	Szállítás és tárolás.....	5
1.8	Beépítés.....	5
1.9	Villamos csatlakoztatás	5
1.10	Üzemeltetés közben	5
1.11	Kiszereles	6
1.12	Tisztítás és fertőtlenítés.....	6
1.13	Karbantartási munkák	6
1.14	Üzemanyagok.....	6
1.15	Szerzői jog.....	6
2	Termékleírás és működés	6
2.1	Leírás.....	6
2.2	Műszaki adatok	7
2.3	A típusjel magyarázata.....	7
2.4	Szállítási terjedelem	7
2.5	Funkciók.....	7
3	Alkalmazás/használat	7
3.1	Felhasználási cél.....	7
3.2	Nem rendeltetésszerű használat	8
4	Szállítás és tárolás	8
5	Telepítés és villamos csatlakoztatás	8
5.1	Telepítési módok	8
5.2	Beépítés.....	8
5.3	Villamos csatlakoztatás	10
6	Üzembe helyezés	11
6.1	Bekapcsolás előtt.....	11
6.2	Be- és kikapcsolás	11
6.3	Próbaüzem	11
6.4	Üzemeltetés közben	11
7	Üzemen kívül helyezés	12
8	Kiszereles	12
8.1	Állandó nedvesaknás telepítés	12
8.2	Szállítható nedvesaknás telepítés.....	12
9	Tisztítás	12
9.1	A szivattyú tisztítása	12
10	Karbantartás	13
10.1	Üzemanyagok.....	13
10.2	Olajcsere.....	13
10.3	Generálfelújítás	13
11	Üzemzavarok, azok okai és elhárításuk	13
12	Pótalkatrészek	14
13	Ártalmatlanítás	14

13.1	Információ a használt elektromos és elektronikai termé- kek begyűjtéséről	14
------	--	----

13.2	Olaj.....	14
------	-----------	----

1 Biztonság

1.1 Az útmutatóval kapcsolatos tudnivalók

Az útmutató a berendezés része. Az útmutató betartása előfeltétele a berendezés helyes kezelésének és használatának:

- Minden tevékenység elvégzése előtt gondosan olvassa el az útmutatót.
- Az útmutatót mindig tartsa hozzáférhető helyen.
- Az útmutatót adja tovább a következő tulajdonosnak.
- Vegye figyelembe a termék összes jellemzőjét.
- Ügyeljen a terméken található jelölésekre.

Az eredeti üzemeltetési utasítás nyelve a német. Ezen útmutató más nyelvű változatai az eredeti üzemeltetési útmutató fordításai.

Az útmutató figyelmen kívül hagyása személyi sérüléseket vagy anyagi károkat okozhat. A gyártó nem vállal felelősséget az alábbiak miatt keletkezett károk esetén:

- Nem rendeltetésszerű használat.
- Helytelen kezelés.

1.2 A biztonsági előírások jelölése

A jelen beépítési és üzemeltetési utasításban a következőképpen jelöljük a biztonsági előírásokat:

- Személyi sérülések veszélye: A biztonsági előírásokat megfelelő **szimbólum előzi meg**, és az előírások szürke háttérrel jelennek meg.
- Dologi károk: A biztonsági előírások egy figyelemfelhívó kifejezéssel kezdődnek, és szimbólum **nélkül** szerepelnek.

Figyelemfelhívó kifejezések

- **VESZÉLY!**
A figyelmen kívül hagyása halált vagy nagyon súlyos sérülést okoz!
- **FIGYELMEZTETÉS!**
A figyelmen kívül hagyása (nagyon súlyos) sérülést okozhat!
- **VIGYÁZAT!**
A figyelmen kívül hagyása dologi károkat okozhat, a termék teljes meghibásodása is előfordulhat.

• ÉRTEŚÍTÉS!

Hasznos megjegyzés a termék kezelésével kapcsolatban

Szimbólumok

A jelen utasításban az alábbi szimbólumok használatosak:



Elektromos feszültség veszélye



Robbanásveszély



Figyelmeztetés kézsérülésekre (zúzódás, vágás)



Általános figyelmeztető szimbólum



Személyes védőfelszerelés: Viseljen kézvédelmet



Személyes védőfelszerelés: Viseljen szájmazskot



Személyes védőfelszerelés: Viseljen védőszemüveget



Hasznos tudnivaló

1.3 A személyzet szakképesítése

- 16 év feletti személyek
- A beépítési és üzemeltetési utasítás elolvasása és megértése

Gyerekek és korlátozott képességekkel rendelkező személyek a háztartásban

Az eszközt 8 éves és annál idősebb gyermekek, illetve csökkent fizikai, érzékszervi vagy mentális képességekkel rendelkező vagy tapasztalatok és szaktudás híján lévő személyek csak akkor használhatják, ha felügyelet alatt vannak, vagy megtanították nekik az eszköz biztonságos használatát, és értik az abból származó veszélyeket. Gyermekek nem játszhatnak a készülékkel. Az eszköz tisztítását és felhasználói karbantartását gyermekek felügyelet nélkül nem végezhetik.

1.4 Vágószerkezetes szivattyú

A szivattyú a szívócsonkon található vágószerkezettel rendelkezik. A vágószerkezet forgó és rögzített vágóélekkel rendelkezik. A vágóélek kívülről hozzáférhető.



FIGYELMEZTETÉS

Sérülésveszély a vágószerkezetenél!

A vágóélek rendkívül élesek. Fennáll a vágási sérülések veszélye!

- Soha ne nyúljon a vágószerkezetbe!
- A terméket mindig a fogantyúnál hordozza!
- A termék használata során mindig viseljen védőkesztyűt (uvex phynomic wet)!

1.5 Egészségre káros közegek

Az álló vizekben (pl. szivattyúakna, szivárgóakna) egészségre ártalmas csírák képződhetnek. Fennáll a bakteriális fertőzés veszélye!

- A terméket a kiszerezés után alaposan tisztítsa meg és fertőtlenítse!
- Minden személynek oktatásban kell részesülnie a szállított közeggel a kapcsolódó veszélyekre vonatkozóan!

1.6 Személyes védőfelszerelés

A megnevezett márkacikkeknel kötelezettség nélküli ajánlásokról van szó. Más vállalatok egyenértékű termékeit is ugyanolyan módon lehet alkalmazni. A WILO SE nem vállal semmiféle felelősséget a megnevezett cikkekért.

Védőfelszerelés: Szállítás, be- és kiszerezés és karbantartás

- Biztonsági cipő: uvex 1 sport S1
- Védőkesztyű (EN 388): uvex phynomic wet

Védőfelszerelés: Tisztítási munkák

- Védőkesztyű (EN ISO 374-1): uvex profapren CF33
- Védőszemüveg (EN 166): uvex skyguard NT
- Légzésvédő maszk (EN 149): 3M 6000 sorozatú félálarc 6055 A2 szűrővel

1.7 Szállítás és tárolás

- Védőfelszerelést kell viselni!
- A terméket mindig a fogantyúnál hordozza!
- Tisztítsa meg és szükség esetén fertőtlenítse a terméket!

- A szennyeződések elősegítik a csíráképződést.
- A kéregképződés a járókerék blokkolódásához vezethet.

1.8 Beépítés

- Védőfelszerelést kell viselni!
- Ne szereljen be sérült vagy meghibásodott termékeket.
- Csíráképződés veszélye esetén ügyeljen az alábbiakra:
 - Gondoskodjon a megfelelő légcseréről.
 - Viseljen légzésvédő maszkot, pl. 3M 6000 sorozatú félálarc 6055 A2 szűrővel

1.9 Villamos csatlakoztatás

- Sérült csatlakozókábelrel rendelkező terméket ne csatlakoztasson! Ilyenkor cseréltesse ki a csatlakozókábelt villanszerelővel vagy az ügyfélszolgálatlaltal.
- Előírászerűen telepített védővezetővel rendelkező hálózati csatlakozás.
- Telepítsen hibaáram védőkapcsolót (RCD) 30 mA.
- Biztosíték a hálózati csatlakozáson: max. 16 A.
- **Dugasz nélküli termék:** A csatlakoztatást villanszerelővel kell elvégeztetni!

1.10 Üzemeltetés közben

- Gyúlékony és robbanásveszélyes közegek (benzin, kerozin stb.) szállítása azok tiszta formájában szigorúan tilos!
- Ne helyezze üzembe a szivattyút, ha személyek érintkeznek a szállított közeggel (lépésálló medence*).

*A „lépésálló medence” definíciója

Olyan alkalmazási hely, amely segédesszközök (pl. létra) nélkül megközelíthető (példák lentebb):

- kerti tavak,
- Fürdőtó
- emésztőgödrök,

ÉRTESÍTÉS! A lépésálló medencékkel kapcsolatban ugyanazok a követelmények vannak érvényben, mint az úszómedencékkel szemben.

1.11 Kiszzerelés

- Védőfelszerelést kell viselni!
- **Dugasz nélküli termék:** Villanszerelővel válasszassuk le a csatlakozókábelt a hálózati csatlakozásról.
- A ház részei az üzemmódtól és annak időtartamától függően akár 40 °C (104 °F) fölé is forrósodhatnak.
 - Mindig a hordfogantyúnál kell megfogni a terméket.
 - Hagyja lehűlni a terméket.
- Tisztítsa meg alaposan a terméket.
- Csíráképződés veszélye esetén ügyeljen az alábbiakra:
 - Gondoskodjon a megfelelő légcseréről.
 - Viseljen légzésvédő maszkot, pl. 3M 6000 sorozatú félárlarc 6055 A2 szűrővel
 - Fertőtlenítse a terméket.

1.12 Tisztítás és fertőtlenítés

- Védőfelszerelést kell viselni!
A védőfelszerelés megakadályozza az egészségre káros csírákkal és a fertőtlenítőszerrel való érintkezést.
- Ha fertőtlenítőszerrel használ, tartsa be a gyártó előírásait!
 - Viseljen a gyártó előírásai szerinti védőfelszerelést! Kétség esetén érdeklődjön a szakkereskedésben.
 - Minden személynek oktatásban kell részesülnie a fertőtlenítőszerrel, valamint a kapcsolódó veszélyekre vonatkozóan!

1.13 Karbantartási munkák

- Védőfelszerelést kell viselni!
- A karbantartási munkákat tiszta, száraz és jól megvilágított helyen végezzük.
- Csak a gyártó eredeti alkatrészeit használjuk. Az eredeti alkatrészeketől eltérő alkatrészek használata felmenti a gyártót mindennemű jótállás alól.
- A kiszivárgott szállított közeget és üzemanyagot azonnal fogja fel.

1.14 Üzemanyagok

Az olaj a tömítőkamrában található. A motoroldali és szivattyúoldali tömítés kenésére szolgál.

- A szivárgást azonnal fel kell fogni.

- Ha nagyobb szivárgás alakul ki, értesítse az ügyfélszolgálatot.
- Ha a tömítés meghibásodott, az olaj bekerül a szállítható közegbe és a szennyvízcsatornába.
- A fáradt olajat típus szerint (keveretlenül) gyűjtse és az előírásoknak megfelelően ártalmatlanítsa egy tanúsított gyűjtőhelyen.
- **Bőrrel való érintkezés:** A bőrfelületet alaposan öblítse le vízzel és szappannal. Ha bőrirritáció lép fel, forduljon orvoshoz.
- **Szembe kerülés:** Távolítsa el a kontaktlencsét. A szemet alaposan öblítse ki vízzel. Ha szemirritáció lép fel, forduljon orvoshoz.
- **Lenyelés:** Azonnal forduljon orvoshoz! Ne végezzen hánytatást!

1.15 Szerzői jog

WILO SE © 2023

A jelen dokumentum továbbadása, valamint sokszorosítása, értékesítése és tartalmának közreadása kifejezett engedély hiányában tilos. A fentiek figyelmen kívül hagyása kártérítési kötelezettséget von maga után. Minden jog fenntartva.

2 Termékleírás és működés

2.1 Leírás

Teljesen elárasható vágószerkezetes szivattyú állandó és hordozható nedvesaknás telepítéshez, szakaszos üzemben.

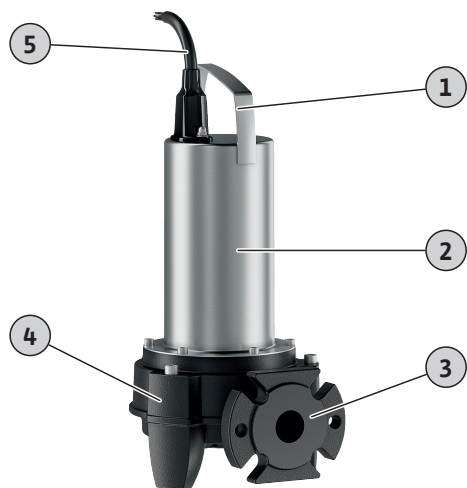


Fig. 1: Áttekintés

1	Fogantyú
2	Motorház
3	Nyomócsonk-csatlakozás
4	Szivattyúház szivattyútalppal
5	Csatlakozókábel

Rexa MINI3-S ... /M ... /P

Szennyvízszivattyú duplaollós működésű radiális vágószerkezettel. Vízszintes nyomócsonk karimás és ovális csatlakozással. A hidraulikaház és a járókerék szürkeöntvényből, a vágószerkezet alumíniumból edzett vágóacélból készült. Felülethűtésű 1~ motor önkapcsoló termikus motorfelügyelettel. Olajjal feltöltött tömítőkamra két csúszógyűrűs tömítéssel. A motorház nemesacélból készült. Leoldható csatlakozókábel kondenzátordobozzal és fázisváltó dugasszal (CEE 7/7).

Rexa MINI3-S ... /M ... /A

Szennyvízszivattyú duplaollós működésű radiális vágószerkezettel. Vízszintes nyomócsonk karimás és ovális csatlakozással. A hidraulikaház és a járókerék szürkeöntvényből, a vágószerkezet alumíniumból edzett vágóacélból készült. Felülethűtésű 1~ motor önkapcsoló termikus motorfelügyelettel. Olajjal feltöltött tömítőkamra két csúszógyűrűs tömítéssel. A motorház nemesacélból készült. Leoldható csatlakozókábel kondenzátordobozzal, úszókapcsolóval és fázisváltó dugóval (CEE 7/7).

Rexa MINI3-S ... /T ... /O

Szennyvízszivattyú duplaollós működésű radiális vágószerkezettel. Vízszintes nyomócsonk karimás és ovális csatlakozással. A hidraulikaház és a járókerék szürkeöntvényből, a vágószerkezet alumíniumból edzett vágóacélból készült. Felülethűtésű 3~ motor termikus motorfelügyelettel. Olajjal feltöltött tömítőkamra két csúszógyűrűs tömítéssel. A motorház nemesacélból készült. Leoldható csatlakozókábel szabad kábelvégekkel.

2.2 Műszaki adatok

Gyártási dátum	Lásd a típustáblát ¹⁾
Hálózati csatlakozás	Lásd a típustáblát
Motor névleges teljesítménye	Lásd a típustáblát
Max. szállítómagasság	Lásd a típustáblát
Max. térfogatáram	Lásd a típustáblát
Bekapcsolási mód	Lásd a típustáblát
Fordulatszám	Lásd a típustáblát

Nyomócsonk-csatlakozás	DN 32/40
Üzem mód, víz alatt	S1
Üzem mód, víz felett	S3 10% ²⁾
Közeghőmérséklet	3 ... 40 °C (37 ... 104 °F)
Közeghőmérséklet, 3 percen át rövid ideig	-
Max. bemerülési mélység	7 m (23 ft)
Védelmi osztály	IP68
Szigetelési osztály	F
Max. óránkénti kapcsolási gyakoriság	60/h

Jelmagyarázat

¹⁾ Adatok ISO 8601 szerint

²⁾ 1 perc üzem, 9 min szünet

2.3 A típusjel magyarázata

Példa:	Rexa MINI3-S03/M008-523/A
Rexa	Merülőmotoros szennyvízszivattyú
MINI3	Sorozat
S	Vágószerkezet
03	Nyomócsonk-csatlakozás névleges átmérője: DN 32/40
M	Hálózati csatlakozás kivitel: <ul style="list-style-type: none"> M = egyfázisú váltóáram (1~) T = háromfázisú (3~)
008	Érték/10 = motor névleges teljesítmény P ₂ kW-ban
-	Ex-engedély nélkül
5	Hálózati frekvencia: 5 = 50 Hz/6 = 60 Hz
23	Méretezési feszültség kódja
A	Kiegészítő elektromos felszereltség: <ul style="list-style-type: none"> O = szabad kábelvéggel P = dugasszal (CEE 7/7) A = úszókapcsolóval és dugasszal (CEE 7/7)

2.4 Szállítási terjedelem

- Szivattyú
- Beépítési és üzemeltetési utasítás

2.5 Funkciók

2.5.1 Önkapcsoló termikus motorfelügyelet

Ha a motor túlmelegszik, a szivattyú lekapcsol. A motor lehűlése után a szivattyú automatikusan visszakapcsol.

2.5.2 Úszókapcsoló

A Rexa MINI3-S ... -A egy úszókapcsolóval van felszerelve. Az úszókapcsoló segítségével a szivattyú szintfüggő módon kapcsol be és ki:

- Felső úszó: Szivattyú be
- Alsó úszó: Szivattyú ki

3 Alkalmazás/használat

3.1 Felhasználási cél

Háztartásban történő szállításhoz:

- Fekáliatartalmú szennyvíz
- Szennyezettvíz (kis mennyiségű homokkal)

Szennyvíz-szállítás a 12050 szabvány szerint

A szivattyúk megfelelnek az EN 12050-1 szabvány követelményeinek.

3.2 Nem rendeltetésszerű használat



VESZÉLY

Robbanásveszélyes közegek szállítása miatt kialakuló robbanás!

Gyúlékony és robbanásveszélyes közegek (pl. benzin, kerozin stb.) tiszta formában történő szállítása esetén robbanás miatti életveszély áll fenn!

- A szivattyúkat nem ilyen közegekre tervezték.
- Gyúlékony és robbanásveszélyes közegek szállítása tilos.

A merülőmotoros szivattyúkat **nem szabad használni** a következő közegek szállítására:

- Nyers szennyvíz
- Ivóvíz
- Szilárd alkotórészeket (pl. kő, fa, fém stb.) tartalmazó szállított közegek
- Nagy mennyiségű koptató hatású alkotóelemet (pl. homok, kavics) tartalmazó szállított közegek.
- Viszkózus közegek (pl. olajok és zsírok)
- Tengervíz

A rendeltetésszerű használathoz hozzátartozik a jelen útmutató betartása is. Minden ezen túlmenő használat nem rendeltetésszerűnek minősül.

4 Szállítás és tárolás

VIGYÁZAT

Az átnedvesedett csomagolás szétszakadhat!

A termék védelem nélkül eshet a földre, és tönkremehet. Az átnedvesedett csomagolást óvatosan emeljük meg és azonnal cseréljük ki!

- Védőfelszerelést kell viselni!
- A szivattyút a fogantyúnál hordozza. Soha ne hordozza vagy húzza a csatlakozókábelnél fogva!
- Tisztítsa meg és szükség esetén fertőtlenítsen a szivattyút.
- Zárjuk le a nyomócsonk-csatlakozást.
- A csatlakozókábelt meg kell védeni a megtöréstől és a károsodástól.
- A szállításhoz és tároláshoz használja az eredeti csomagolást.
- A szivattyút szárazon csomagoljuk be. A nedves vagy nyirkos szivattyút átáztathatja a csomagolást.
- Tárolási körülmények:
 - Maximális: -15 ... +60 °C (5 ... 140 °F), max. páratartalom: 90%, nem kondenzálódó
 - Javasolt: 5 ... 25 °C (41 ... 77 °F), relatív páratartalom: 40 ... 50%

5 Telepítés és villamos csatlakoztatás

5.1 Telepítési módok

- Független, állandó nedvesaknás telepítés

- Független, hordozható nedvesaknás telepítés

5.2 Beépítés

- Védőfelszerelést kell viselni!
- Ne szereljen be sérült vagy meghibásodott szivattyút.
- Az alkalmazási hely legyen fagymentes.
- A csatlakozókábelt szakszerűen fektesse. Az üzem során nem okozhat veszélyt (botlás, sérülés ...).
- Az úszókapcsolónak szabadon kell mozognia!

5.2.1 Állandó nedvesaknás telepítés

Nedvesaknás telepítéshez függesztőszerkezetet kell felszerelni. A függesztőszerkezetre van csatlakoztatva az építető által biztosított nyomócső. A szivattyú egy csatlakozókarimával van csatlakoztatva a függesztőszerkezetre. A következőket kell figyelembe venni és betartani:

- A csatlakoztatott nyomócsővezetéknek önhordónak kell lennie. A függesztőszerkezet nem támaszthatja alá a nyomócső-vezeték.
- A nyomócsővezeték nem lehet kisebb a szivattyú nyomócsonk-csatlakozásánál.
- Az összes előírt szerelvényt (tolózár, visszafolyásgátló) a helyi előírásoknak megfelelően kell felszerelni.
- A nyomócső-vezeték fagymentesen kell lefektetni.
- A szivattyúban és a nyomócsőben lévő légbuborékok szállítási problémákat okozhatnak. Telepítse a légtelenítő berendezéseket:
 - Pl. Légtelenítő szelep
 - A nyomócsőben
 - A visszacsapószelep előtt
- A szennyvízcsatorna-hálózatból történő visszatorlódás elkerülése érdekében a nyomócső-vezeték „csőhurok” formájában kell kialakítani. A csőhurok alsó szélének a helyileg meghatározott visszatorlasztási szint feletti legmagasabb ponton kell lennie!

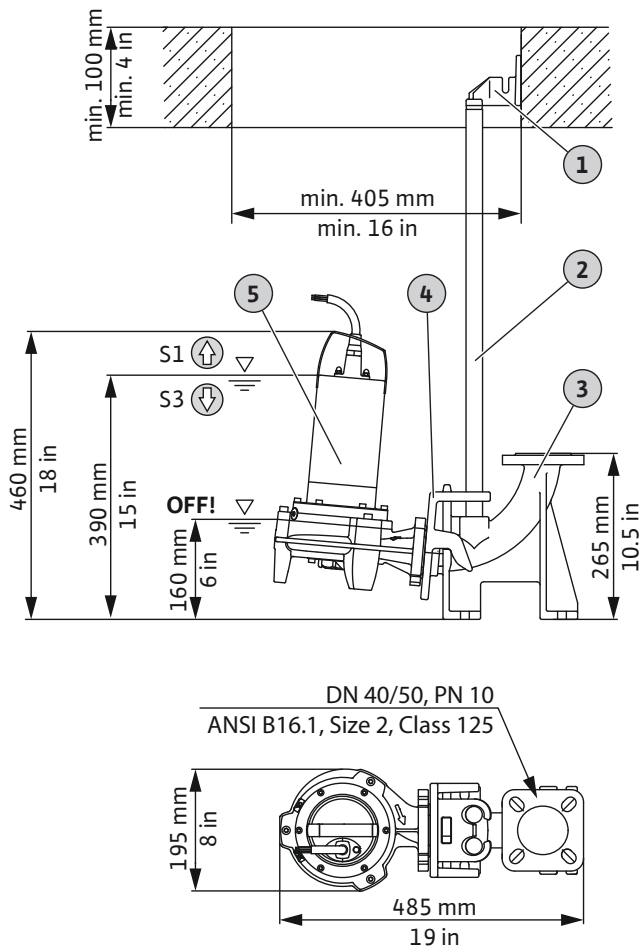


Fig. 2: Az alkatrészek és a telepítési méretek áttekintése

1	A vezetősövek felső tartója
2	Vezetősövek 26,9x2 mm
3	Talpas könyök
4	Csatlakozókarima
5	Szivattyú
⬆	Töltöttségi szint százalékban: Tartós üzem (víz alatti üzemmód)
⬇	Töltöttségi szint az alábbi érték alatt: Szakasos üzem (víz alatti üzemmód)
OFF	Kikapcsolási szint

A telepítéshez az alábbi tartozékra van szükség:

- Függesztőszerkezet DN 40/50 (Cikkszám: 2057179)
Részai: talpas könyök, csatlakozókarima és felső tartó.
 - Két vezetőső 26,9x2 mm, hossz: 6 m (cikkszám: 6049244)
 - Nemesacélból készült emelőlánc, hossz: 6 m (cikkszám: 6084893)
 - Szerelési anyag DN 40/50/65 (Cikkszám: 6076963)
 - ✓ Függesztőszerkezet telepítve.
 - ✓ A nyomóső vezeték szakszerűen van fektetve.
 - ✓ Az emelőlánc a fogantyúra van szerelve.
1. Rögzítse a csatlakozókarimát a szivattyú nyomócsomk csatlakozásához.
 2. Emelje meg a szivattyút. Illessze a csatlakozókarimát a vezetősövekre.
 3. Eressze le a szivattyút a vezetősőnél fogva egészen a talpas könyökig.
 4. Rögzítse az emelőláncot az akna nyílásához.

5. A helyi előírások szerint vezesse el a csatlakozókábelt a hálózati aljzathoz/elektromos csatlakozási ponthoz.

► A szivattyú telepítése befejeződött.

5.2.2 Szállítható nedvesaknás telepítés

Hordozható nedvesaknás telepítés esetén a szivattyút szabadon helyezik el az alkalmazás helyén. A következőket kell figyelembe venni és betartani:

- Biztosítsuk a szivattyút eldőlés és elmozdulás ellen.
- Rögzítsük a nyomótömlőt szilárdan a tömlőcsatlakozáshoz.

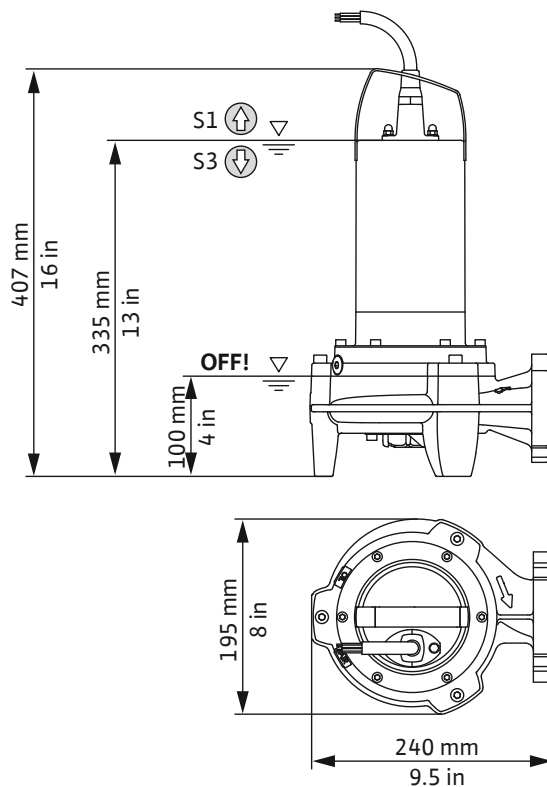


Fig. 3: Telepítési méretek

⬆	Töltöttségi szint százalékban: Tartós üzem (víz alatti üzemmód)
⬇	Töltöttségi szint az alábbi érték alatt: Szakasos üzem (víz alatti üzemmód)
OFF	Kikapcsolási szint

A telepítéshez az alábbi tartozékra van szükség:

- Tömlőcsatlakozás 90° csőívvél (cikkszám: 2057179)
Részai: menetes karima, 90° csőív és szerelési tartozék
 - 5 m nyomótömlő, belső átmérő: 42 mm, tömlőbilinccsel (cikkszám: 2027642)
 - ✓ Az alkalmazás helye elő van készítve
 - ✓ A tömlőcsatlakozás összeszerelése kész
1. Szerelje fel a tömlőcsatlakozást a nyomócsomkra.
 2. Csúsztassuk a tömlőbilinccset a nyomótömlőre.
 3. Csúsztassa a nyomótömlőt a tömlőcsatlakozásra.
 4. A tömlőbilinccsel rögzítsük a nyomótömlőt a tömlőcsatlakozáshoz.
 5. Helyezzük le a szivattyút az alkalmazási helyen.
VIGYÁZAT! A lágy talajba történő besüllyedés megakadályozása érdekében a telepítés helyén kemény alátétet használjunk.

6. Fektesse le a nyomótömlőt, majd rögzítse az adott helyen (pl. a lefolyásnál). **VIGYÁZAT! Ha a szivattyút teljes egészében aknába eresztik, bemerítéskor enyhén meg kell dönteni. Ezáltal a levegő hagyja el a szivattyút!**
7. Vezessük el a csatlakozókábelt a hálózati aljzathoz/elektromos csatlakozási ponthoz.
 - ▶ A szivattyú telepítése befejeződött.

5.3 Villamos csatlakoztatás

- Előírászerűen telepített védővezetővel rendelkező hálózati csatlakozás.
- A hibaáram védőkapcsoló (RCD) 30 mA telepítve van.
- Biztosíték a hálózati csatlakozáson: max. 16 A.
- A típustáblán található feszültség (U) és frekvencia (f) adatok megegyeznek a hálózati csatlakozás adataival.

Ne csatlakoztassa a szivattyút a következő esetekben:

- Ha megsérült a csatlakozókábel
Ilyenkor cseréltesse ki a csatlakozókábelt villanszerelővel vagy az ügyfélszolgálattal.
- Szigetüzemű inverterek használatakor
A szigetüzemű inverterek önálló áramforrások (pl. napenergiával történő üzemeltetésnél), amelyek túlfeszültséget okozhatnak. A túlfeszültség hatására a szivattyú meghibásodhat.
- Hálózati elosztók alkalmazása
- Energiatakarékos dugaszok alkalmazása
Ilyenkor csökken a szivattyú energiaellátása, ami intenzív felmelegedéshez vezethet.
- Üzemeltetés indítási vezérlésen
A szivattyú nem alkalmas a frekvenciaváltóval vagy lágyindításos vezérléssel végzett működésre.
- Robbanásveszélyes légkörök
A szivattyút ne csatlakoztassa és üzemeltesse robbanásveszélyes területen belül!

5.3.1 Csatlakozás: Dugasszal felszerelt szivattyú

A szivattyú egy dugasszal (CEE 7/7) van felszerelve. A villamos hálózathoz való csatlakoztatás a dugasz csatlakozójzatba (E vagy F típus) illesztésével történik. A dugasz nem víztömör. **ÉRTEŚÍTÉS! A termikus motorfelügyelet automatikus kapcsolású. Külön csatlakoztatás nem szükséges.**

Csatlakoztatás egy kapcsolókészülékre



VESZÉLY

Elektromos áram okozta halálos sérülés veszélye!

Az elektromos részegységeken történő szakszerűtlen munkavégzés áramütés általi halált okoz!

- Az elektromos munkákat mindig villanszerelő szakemberrel kell elvégeztetni!
- Tartsa be a helyi előírásokat!

A szivattyú kapcsolókészülékhez történő csatlakoztatásához a dugaszt le kell vágni. A kapcsolókészüléken belül a kapcsolási rajz szerint kell csatlakoztatni a csatlakozókábelt.

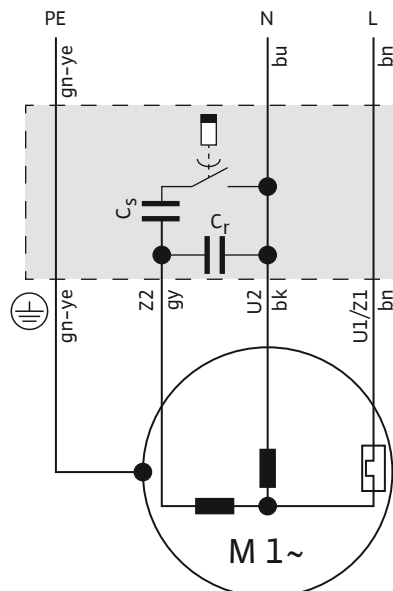


Fig. 4: Kapcsolási rajz 1~ motor

Ér színe	Kapocs
barna (bn)	L
Kék (bu)	N
zöld/sárga (gn-ye)	Földelés

5.3.2 Csatlakozás: Dugasz nélküli szivattyú



VESZÉLY

Elektromos áram okozta halálos sérülés veszélye!

Az elektromos részegységeken történő szakszerűtlen munkavégzés áramütés általi halált okoz!

- Az elektromos munkákat mindig villanszerelő szakemberrel kell elvégeztetni!
- Tartsa be a helyi előírásokat!

VIGYÁZAT

Teljes meghibásodás víz behatolása miatt

A dugasz nélküli csatlakozókábelen szabad kábelvégek találhatóak. Ezek a kábelvégek keresztül víz szivároghat be a csatlakozókábelbe és a szivattyúba. Mindez a csatlakozókábel és a szivattyú meghibásodásához vezethet. A csatlakozókábel szabad vége soha nem merülhet folyadékba, és a tárolás során szorosan le kell azt zárni.

A szivattyú szabad kábelvéges csatlakozókábellel rendelkezik. A szivattyút fix módon csatlakoztassa egy kapcsolókészülékhez. Tartsa be a következőket:

- A kapcsolókészüléken belül a kapcsolási rajz szerint kell kialakítani a csatlakoztatást.
- A hálózati csatlakozás jobbra forgó forgómezővel
- A terméket előírászerűen földelni kell!

- Motorvédő kapcsolót kell felszerelni!
A minimális követelmény egy hőmérséklet-kompenzációs, differenciális kioldású és visszakapcsolási retesszel rendelkező termikus jelfogó/motorvédő kapcsoló a helyi előírások szerint.
A motorvédő kapcsolót (a típusábra szerinti) névleges áramra állítsuk be.
- Telepítsen hálózati leválasztó berendezést!
Minimális követelmény: Főkapcsoló összpólusú lekapcsolással.
- Termikus motorfelügyelet:
 - Jeladó: Bimetál érzékelő
 - Hőmérsékleti körök száma: 1, hőmérséklet-korlátozás
 - Csatlakozási értékek: max. 250 V(AC), 2,5 A, $\cos \phi = 1$
 - Küszöbérték: az érzékelő határozza meg.
 - Kiváltási állapot: A küszöbérték elérésekor a szivattyút kapcsolja le!

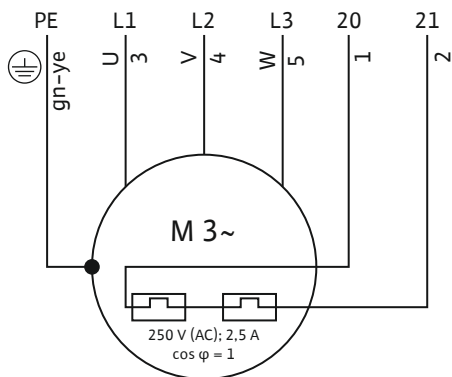


Fig. 5: Kapcsolási rajz 3~-motor

Érszám	Megnevezés	Kapocs
1	20	WSK
2	21	WSK
3	U	L1
4	V	L2
5	W	L3
Zöld/sárga (gn-ye)	Földelés	PE

6 Üzembe helyezés



VESZÉLY

Elektromos áram okozta halálos sérülés veszélye lépésálló medencéknél!

Nem szabad üzembe helyezni a szivattyút, ha személyek tartózkodnak a szállítandó közegben. Meghibásodás esetén halálos áramütés érheti őket! A szivattyút csak akkor kapcsoljuk be, ha már nem tartózkodnak emberek a szállítandó közegben.



ÉRTEŚÍTÉS

Ellenőrizzük a hozzáfolyási mennyiséget!

A maximális hozzáfolyó térfogatáramnak kisebbnek kell lennie a szivattyú maximális szállítóteljesítményénél. Ha a hozzáfolyási mennyiség nagyobb, a szivattyú nem képes elszállítani a keletkező többlet-térfogatáramot. Az akna ilyenkor túltelítődhet!

6.1 Bekapcsolás előtt

Bekapcsolás előtt a következőket kell ellenőrizni:

- Előírászerűen alakították ki a villamos csatlakoztatást?
- Biztonságosan fektették le a csatlakozókábelt?
- Szabadon tud mozogni az úszókapcsoló?
- Eleget tesz a szállított közeg hőmérséklete az előírásoknak?
- Eleget tesz a bemező mélység az előírásoknak?
- Mentés a nyomócsővezeték és a szivattyúakna a lerakódásoktól?
- A nyomócsőben lévő összes tologató nyitva van?

6.2 Be- és kikapcsolás

Dugasszal felszerelt, úszókapcsoló nélküli szivattyú

1. Illessze a dugaszt a hálózati aljzatba.
 - ▶ A szivattyú bekapcsol.
1. Húzza ki a dugaszt a csatlakozóaljzattól.
 - ▶ A szivattyú kikapcsol.

Dugasszal és úszókapcsolóval felszerelt szivattyú

1. Illessze a dugaszt a hálózati aljzatba.
 - ▶ A szivattyú üzemkés. A szivattyú a töltöttségi szinttől függően automatikusan kapcsol ki és be.

Szivattyú szabad kábelvéggel (dugasz nélkül)

A szivattyút külön vezérléssel kapcsolja be és ki. További részletek a vezérlés beépítési és üzemeltetési utasításában olvashatók.

6.3 Próbauzem

Ha a szivattyút rögzített módon szerelik be (pl. emésztőgödörbe, átfolyásos aknába), végezzen próbajáratást. A próbajáratás során az alábbiakat ellenőrizze:

- Keretfeltételek (hozzáfolyási mennyiség, kapcsolási pontok)
- Forgásirány (3~ motorok esetén)

A próbajáratásnak három szivattyúciklust kell tartalmaznia.

1. Az akna elárasztása: Nyissa ki a hozzáfolyást.
ÉRTEŚÍTÉS! A próbauzemhez szükséges hozzáfolyás más vízforrással is szimulálható.
2. A bekapcsolási szint elérése: Elindul a szivattyú.
3. A kikapcsolási szint elérése: A szivattyú leáll.
4. Ismételjük meg a fenti szivattyúzási folyamatot még kétszer.
 - ▶ Ha a három szivattyúzási folyamat problémamentesen lezajlott, a próbauzem befejeződött.

ÉRTEŚÍTÉS! Ha a szivattyú hetente egyszer nem kapcsol be, a próbajáratást havonta ismétlje meg.

6.4 Üzemeltetés közben

VIGYÁZAT

Szigorúan kerülni kell a szivattyú szárazonfutását!

A szivattyút tilos szállítható közeg nélkül (szárazon) üzemeltetni. A maradékvízszint elérésekor kapcsoljuk ki a szivattyút. A szárazonfutás tönkre teheti a tömítéseket, és a szivattyú teljes meghibásodásához vezet.

Ellenőrizze a következőket:

- A hozzáfolyás megfelel a szivattyú szállítóteljesítményének.
- Az úszókapcsoló megfelelően működik.
- A csatlakozókábel nem sérült meg.
- A szivattyún nincsenek lerakódások és kéregképződés.

7 Üzemen kívül helyezés

Üzemen kívül helyezés esetén a szivattyút leválasztják az elektromos hálózatról, de továbbra is beépítve marad. Ezáltal a szivattyú mindenkor üzemkész marad.

- ✓ A szivattyúnak teljesen a szállítható közegben kell maradnia, hogy védve legyen a fagytól és a jegesedéstől.
 - ✓ A szállítható közeg min. hőmérséklete: +3 °C (+37 °F)
 - ✓ Min. környezeti hőmérséklet: +3 °C (+37 °F)
1. Válassza le a szivattyút az elektromos hálózatról:
 - húzza ki dugaszt.
 - kapcsolja ki a főkapcsolót a kapcsolókészüléken.
 2. Zárjuk el a hozzáfolyást.
 - ▶ A szivattyú üzemen kívül van.

Ha a szivattyú az üzemen kívül helyezés után beépítve marad, az alábbiakat tartsuk be:

- Az üzemen kívül helyezésre vonatkozó feltételeket az üzemen kívül helyezés teljes időtartamára biztosítsuk. Szereljük ki a szivattyút, ha nem lehet szavatolni a fenti feltételeket!
- Hosszabb üzemszünet esetén a kéregképződés és az eltömődés megakadályozása érdekében kéthavonta kapcsoljuk be a szivattyút egy szivattyúzási folyamat erejéig. **VIGYÁZAT! A szivattyúzási folyamatot csak érvényes üzemeltetési feltételek esetén szabad elindítani. A szárazonfutás szigorúan tilos! Ennek figyelmen kívül hagyása a szivattyú teljes meghibásodásához vezet!**

8 Kiszzerelés



VESZÉLY

Fertőzésveszély egészségre káros közegek miatt!



Az álló vizekben egészségre ártalmas csírák képződhetnek. Csíráképződés veszélye esetén figyeljen az alábbiakra:



- Gondoskodjon a megfelelő légcseréről.
- Viseljen légzésvédő maszkot, pl. 3M 6000 sorozatú félálarc 6055 A2 szűrővel.
- Fertőtlenítse a terméket.

- Védőfelszerelést kell viselni!
- A ház részei az üzemmódtól és annak időtartamától függően akár 40 °C (104 °F) fölé is forrósodhatnak.
 - Mindig a hordfogantyúnál kell megfogni a terméket.
 - Hagyja lehűlni a terméket.
- Tisztítsa meg alaposan a terméket.

8.1 Állandó nedvesaknás telepítés

- ✓ A szivattyút üzemen kívül helyezték.
 - ✓ A hozzáfolyás lezárva.
1. Zárja el a nyomócső-vezetékét.
 2. Rögzítse az emelőeszközt a fogantyún.

3. Emelje meg lassan a szivattyút, és emelje ki a vezetőcsövön keresztül az üzemi térből. **VIGYÁZAT! Ne sértse meg az csatlakozókábelt! Az emelési folyamat során tartsa kissé feszesen a csatlakozókábeleket!**
4. Tekerje fel a csatlakozókábelt, és rögzítse a motorhoz.
 - Ne törje meg.
 - Ne érje zúzódás.
 - Ügyeljen az előírt hajlítási sugárra.
5. Tisztítsa meg alaposan a szivattyút (lásd a „Tisztítás és fertőtlenítés” című részt).

8.2 Szállítható nedvesaknás telepítés

- ✓ A szivattyút üzemen kívül helyezték.
 - ✓ A hozzáfolyás lezárva.
1. Tekerje fel a csatlakozókábelt, és rögzítse a motorhoz.
 - Ne törje meg.
 - Ne érje zúzódás.
 - Ügyeljen az előírt hajlítási sugárra.
 2. Vegye le a nyomótömlőt a nyomócsonkról.
 3. Emelje ki a szivattyút az üzemi térből. **VIGYÁZAT! Ne sértse meg az csatlakozókábelt! Leállításkor figyeljen a csatlakozókábelekre!**
 4. Tisztítsa meg alaposan a szivattyút (lásd a „Tisztítás és fertőtlenítés” című részt).

9 Tisztítás

- Védőfelszerelést kell viselni!
A védőfelszerelés megakadályozza az egészségre káros csírákkal és a fertőtlenítőszerrel való érintkezést.
- Ha fertőtlenítőszer használ, tartsa be a gyártó előírásait!
 - Viseljen a gyártó előírásai szerinti védőfelszerelést! Kétség esetén érdeklődjön a szakkereskedésben.
 - Minden személynek oktatásban kell részesülnie a fertőtlenítőszerrel, valamint a kapcsolódó veszélyekre vonatkozóan!
- A tisztítóvizet vezessük a szennyvízcsatornába.

9.1 A szivattyú tisztítása



FIGYELMEZTETÉS

Sérülésveszély a vágószerkezetenél!

A vágóélek rendkívül élesek. Fennáll a vágási sérülések veszélye!

- Soha ne nyúljon a vágószerkezetbe!
- A terméket mindig a fogantyúnál hordozza!
- A termék használata során mindig viseljen védőkesztyűt (uvex phynomic wet)!

- ✓ A szivattyú ki van szerelve.
 - ✓ Fertőtlenítőszer rendelkezésre áll.
1. A dugaszt és a szabad kábelvéget víztömör módon kell becsomagolni!
 2. Tiszta folyó víz alatt öblítse le a szivattyút és a kábelt.
 3. A szivattyú belső terének tisztításához vezesse be a vízugarat a nyomócsonkon át befelé.
 4. Tiszta folyó vízzel öblítsük át a nyomótömlőhöz hasonló rá szerelt alkatrészeket.

5. A talajon összegyűlt szennyeződések mosása a szennyvíz-csatornába.
6. Hagyja kiszáradni a szivattyút.
7. Tisztítsa meg a dugaszt és a szabad kábelvéget egy nedves kendővel!
 - ▶ A szivattyú megtisztítása befejeződött. Csomagoljuk be és tegyük el a szivattyút.

10 Karbantartás

- Védőfelszerelést kell viselni!
- Csak olyan karbantartási munkákat végezzen, amelyek szerepelnek a jelen beépítési és üzemeltetési utasításban.
- A karbantartási munkákat tiszta, száraz és jól megvilágított helyen végezzük.
- Csak a gyártótól származó, eredeti alkatrészeket használjuk. Az eredeti alkatrészeketől eltérő alkatrészek használata felmenti a gyártót mindennemű jótállás alól.
- A kiszivárgott szállított közeget és üzemanyagot azonnal fogja fel.
- Az üzemanyagot erre feljogosított gyűjtőhelyre szállítva ártalmatlanítsuk.

10.1 Üzemanyagok

- Töltési mennyiség: 220 ml (7,4 US.fl.oz)
- Olajcseré intervallum: 720 üzemóránként vagy évente
- Olajfajták:
 - ExxonMobile: Marcol 52
 - ExxonMobile: Marcol 82
 - Total: Finavestan A 80 B (NSF-H1 tanúsítva)

10.2 Olajcseré

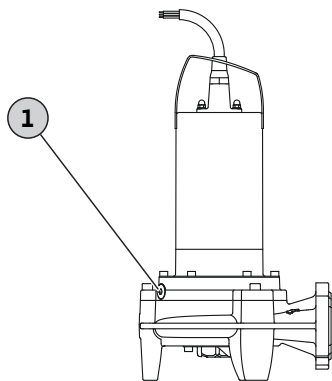


Fig. 6: Tömítőkamra olajcseréje

1 A tömítőkamra zárócsavarja

- ✓ Vegyünk fel védőkesztyűt!
 - ✓ A szivattyú kiszerveve, megtisztítva, szükség esetén fertőtleníttve.
 - ✓ Rendelkezésre áll zárható, olajálló felfogótartály.
1. Helyezzük a szivattyút keresztirányban szilárd felületre. A zárócsavar felfelé mutat.
 2. A szivattyút biztosítsa felborulás vagy elcsúszás ellen!
 3. Csavarjuk ki lassan a zárócsavart.
 4. Helyezzünk felfogótartályt a szivattyú alá.
 5. Az olaj leengedése: Forgassuk el a szivattyút, amíg a nyílás lefelé nem néz.
 6. Az olaj ellenőrzése: Ha az olajban fémforgácsok találhatók, értesítse az ügyfélszolgálatot!

7. Forgassuk el a szivattyút, amíg a nyílás ismét felfelé nem néz.
8. Olaj betöltése: A nyíláson keresztül töltjük be az olajat.
 - ⇒ Tartsuk be az olajtípusra és -mennyiségre vonatkozó adatokat!
9. Tisztítsuk meg a zárócsavart, és új tömítőgyűrűvel csavarjuk vissza ütközésig.

10.3 Generálfelújítás

1500 üzemóra után ellenőriztessük a szivattyút az ügyfélszolgálattal. Ilyenkor ellenőrzik az összes alkatrész kopását, és a sérült alkatrészeket kicserélik.

11 Üzemzavarok, azok okai és elhárításuk

A szivattyú nem kapcsol be vagy rövid időn belül kikapcsol

1. A tápellátás megszakadása
 - ⇒ Ellenőrizzük a szivattyú elektromos csatlakoztatását.
 - ⇒ Ellenőriztessük villanszerelővel a biztosítékokat/a hibaáram-védőkapcsolót.
2. Kioldott a termikus motorfelügyelet
 - ⇒ Hagyjuk lehűlni a szivattyút, automatikusan be fog kapcsolni.
 - ⇒ A szivattyú túl gyakran kapcsol be/ki. Ellenőrizzük az úszókapcsoló kapcsolási ciklusát.
 - ⇒ Túl magas a szállított közeg hőmérséklete. Ellenőrizzük a hőmérsékletet, szükség esetén használjunk másik szivattyút.
3. A szívócsonk/szívókosár/járókerék megtelt homokkal/eltömődött
 - ⇒ Helyezzük üzemén kívül a szivattyút, szereljük ki és tisztítsuk meg.
4. Nem működik az úszókapcsoló
 - ⇒ Az úszókapcsolónak szabadon kell mozognia.

A szivattyú bekapcsol, azonban nem szállít közeget

1. Eltömődött a nyomócső/nyomócsővezeték
 - ⇒ Átöblítéssel tegyük átjárhatóvá a nyomócsővezetékét.
 - ⇒ Öblítsük át a nyomótömlőt.
 - ⇒ Szüntessük meg a töréseket a nyomótömlőn.
2. Beszennyeződött a visszafolyásgátló
 - ⇒ Helyezzük üzemén kívül és szereljük ki a szivattyút, tisztítsuk meg a nyomócsonk-csatlakozást.
 - ⇒ Cserélje ki a meghibásodott visszafolyásgátlót.
3. A vízszint túl alacsony
 - ⇒ Ellenőrizzük a hozzáfolyást.
 - ⇒ A szivattyú túl mélyre merül. Ellenőrizzük az úszókapcsoló kapcsolási ciklusát.
4. A szívócsonk/szívókosár megtelt homokkal/eltömődött
 - ⇒ Helyezzük üzemén kívül a szivattyút, szereljük ki és tisztítsuk meg.
5. Levegő került a szivattyúba/nyomócsővezetékbe
 - ⇒ Tartsuk a szivattyút kissé rézsútosan, hogy a levegő elhagyhassa.
 - ⇒ Szereljük légtelenítő berendezést a nyomócsővezetékbe.

A szivattyú működik, a szállítóteljesítmény kisebb az elvártnál

1. Eltömődött a nyomócső/nyomócsővezeték
 - ⇒ Átöblítéssel tegyük átjárhatóvá a nyomócsővezetékét.
 - ⇒ Öblítsük át a nyomótömlőt.
 - ⇒ Szüntessük meg a töréseket a nyomótömlőn.
2. A szivócsonc/szivókosár megtelt homokkal/eltömődött
 - ⇒ Helyezzük üzemén kívül a szivattyút, szereljük ki és tisztítsuk meg.
3. Levegő került a szivattyúba/nyomócsővezetékbe
 - ⇒ Tartsuk a szivattyút kissé rézsútosan, hogy a levegő elhagyhassa.
 - ⇒ Szereljük légtelenítő berendezést a nyomócsővezetékbe.
4. Kopási jelenségek
 - ⇒ Forduljunk az ügyfélszolgálathoz.

Ügyfélszolgálat

Ha az itt említett javaslatok nem segítenek az üzemzavar elhárításában, akkor vegye fel a kapcsolatot az ügyfélszolgálattal. Az ügyfélszolgálat szolgáltatásainak igénybevétele esetén költségek merülhetnek fel! A pontos adatokat kérdezze meg az ügyfélszolgálatától.

12 Pótalkatrészek

A pótalkatrészek az ügyfélszolgálatnál rendelhetők meg. A hosszadalmas egyeztetés és a hibás megrendelések elkerülése érdekében megrendeléskor mindig adja meg a sorozat- vagy cikkszámot. **A műszaki változtatás joga fenntartva!**

13 Ártalmatlanítás

13.1 Információ a használt elektromos és elektronikai termékek begyűjtéséről

Ezen termék előírászerű ártalmatlanítása és szakszerű újrahasznosítása segít elkerülni a környezeti károsodást és az emberi egészségre leselkedő veszélyeket.



ÉRTEŚÍTÉS

Tilos a háztartási hulladék részeként végzett ártalmatlanítás!

Az Európai Unióban ez a szimbólum szerepelhet a terméken, a csomagoláson vagy a kísérőpapírokon. Azt jelenti, hogy az érintett elektromos és elektronikai termékeket nem szabad a háztartási hulladékkal együtt ártalmatlanítani.

Az érintett elhasznált termékek előírászerű kezelésével, újrahasznosításával és ártalmatlanításával kapcsolatban a következőkre kell ügyelni:

- Ezeket a termékeket csak az arra kialakított, tanúsított gyűjtőhelyeken adja le.
- Tartsa be a helyileg érvényes előírásokat!

Az előírászerű ártalmatlanításra vonatkozó információkért forduljon a helyi önkormányzathoz, a legközelebbi hulladékhasznosító udvarhoz vagy ahhoz a kereskedőhöz, akinél a terméket vásárolta. Az újrahasznosítással kapcsolatban további információkat a következő címen talál: www.wilo-recycling.com.

13.2 Olaj



FIGYELMEZTETÉS

Környezeti károk és egészségkárosodás az olajok helytelen ártalmatlanítása miatt!

Az olaj ártalmas a környezetre és az egészségre! Az olajat ne dobja a háztartási hulladékba és ne engedje a szennyvízbe! Fogja fel az olajat zárható, olajálló tartályban, és adja le tanúsítvánnyal rendelkező gyűjtőhelyen.



wilo



Local contact at
www.wilo.com/contact

Pioneering for You

WILO SE
Wilopark 1
44263 Dortmund
Germany
T +49 (0)231 4102-0
T +49 (0)231 4102-7363
wilo@wilo.com
www.wilo.com