

Typ: Flumen EXCEL  
Type: TRE 50-3 - TRE 90-2

Maßstab: Scale: 1:25  
Echelle:

Technische Änderungen vorbehalten!  
Technical changes reserved!  
Changements techniques réservés!

Nr./No.: Pih239  
Stand: 2021-09-09 Sp

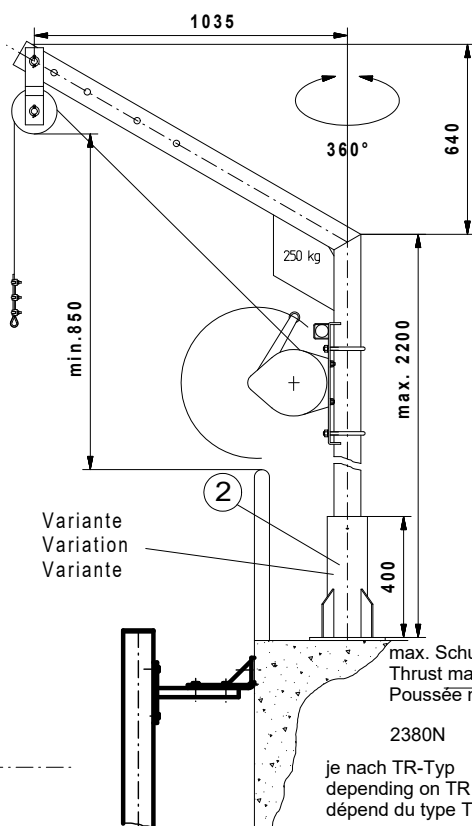
Typ	ØA	B	C	D	F <sub>G</sub>
TRE 50-3.../12	500	1000	900	305	165 kg
TRE 50-3.../16	500	1040	900	314	175 kg
TRE 50-3.../24	500	1120	900	375	191 kg
TRE 60-3.../12	600	1000	900	310	170 kg
TRE 60-3.../16	600	1040	900	314	180 kg
TRE 60-3.../24	600	1120	900	375	195 kg
TRE 90-2.../12	900	1120	800	305	138 kg
TRE 90-2...16	900	1160	800	310	145 kg

Sämtliche Anschlüsse gedübelt mittels HVA-Verbundanker  
All connections doweled by means of composite anchor HVA  
Tous les raccords par goujonage d'ancre de raccordement HVA

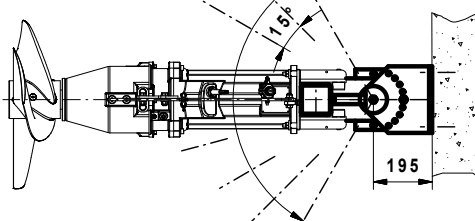
	M16	M12
Bohrloch / Perforation / Perforation	Ø18x125	Ø14x110
Anzugmoment / Tightening torque / Couple au démarrage	80 Nm	40 Nm

Beton / Concrete / Béton ≥ C25  
ungerissen / fissure free / non fissuration

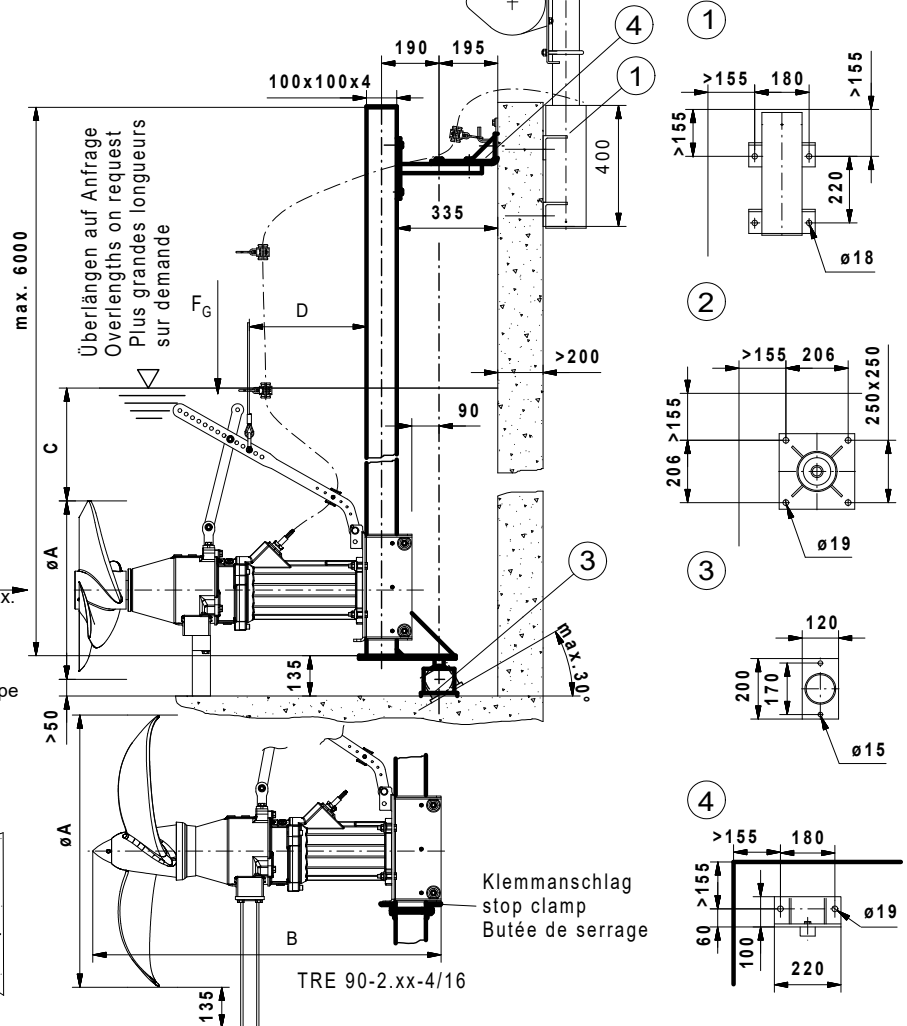
Befestigungselemente:  
Fixing elements  
Éléments de fixation:



Schwenkbereich  
Working range +60°/-60°  
Possibilité d'orientation



Hilfsaushebevorrichtung  
Auxiliary lifting device  
Dispositif de levage auxiliaire  
250kg



Lieferumfang: Absenkvorrichtung bis einschließlich Befestigungselemente, Rührwerk mit 10m Kabel (Überlängen auf Anfrage).

Notwendige Änderungen am Bauwerk (z.B. steckbare Geländer, Abdeckungen, Brücken, Podeste) sowie die Stromzuführung sind bauseits zu erstellen.

Für den ordnungsgemäßen Betrieb und die Einhaltung aller Unfallverhütungs-, Sicherheits- und Hygienevorschriften ist der Betreiber verantwortlich.

Freier Zugang sowie sichere Bedienung und Montage sind zu ermöglichen.

Range of delivery: Lowering device including fixing elements. Mixer with 10 m cable (overlengths on request).

Necessary modifications of the structure (for example plug-in railings, covers, bridges, platforms) as well as the power supply will have to be provided by the user. The user is responsible for due operation and compliance with all accident prevention and safety regulations and rules of hygiene. Free access as well as safe operation and installation will have to be made possible.

Particularités : Dispositif de descente et éléments de fixation inclus. Circulateur fourni avec 10 m de câble (autres dimensions sur demande). Des modifications du bâtiment sont nécessaires (par ex. des garde-fous encastrables, des scellements, des ponts, des paliers) et l'arrivée du courant doit être réalisée par l'exploitant. Ce dernier est responsable de l'entretien, de la maintenance, du respect des normes de sécurité, d'hygiène et de prévention des accidents. Un libre accès, une utilisation et un montage en toute sécurité doivent être rendus possibles.