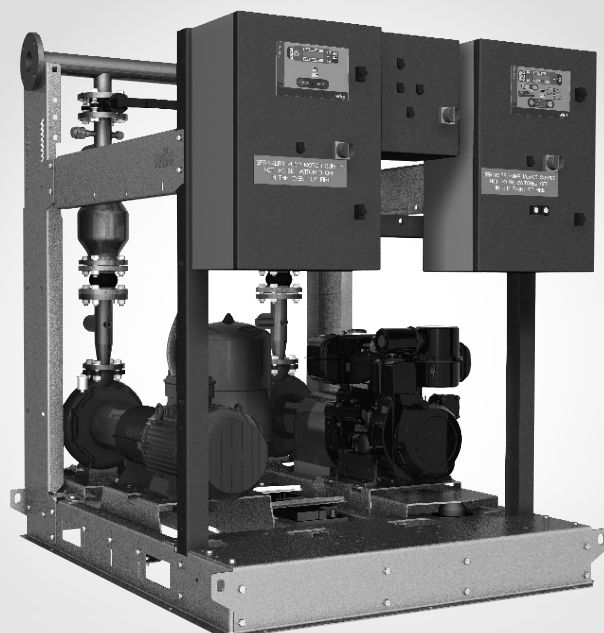
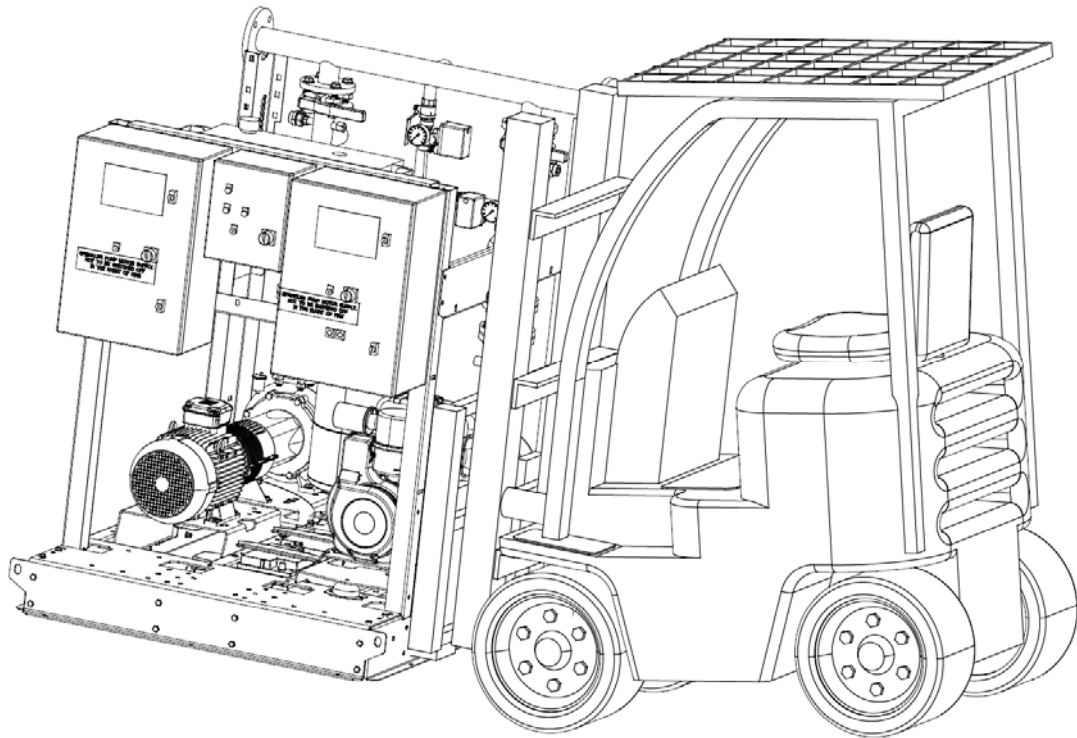


Wilo-SiFire Easy

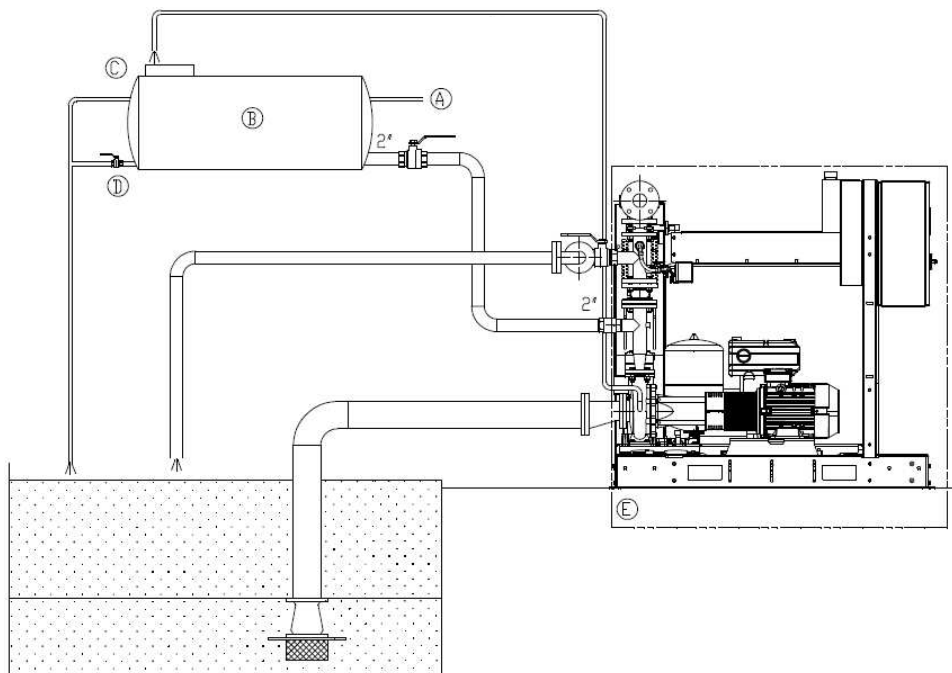


et Paigaldus- ja kasutusjuhend

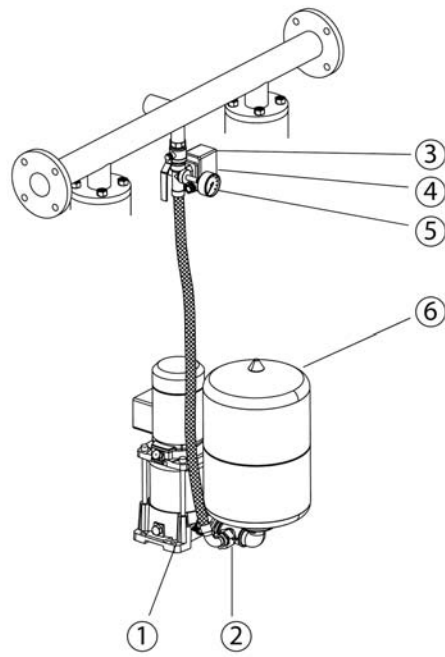
Joonis 1:



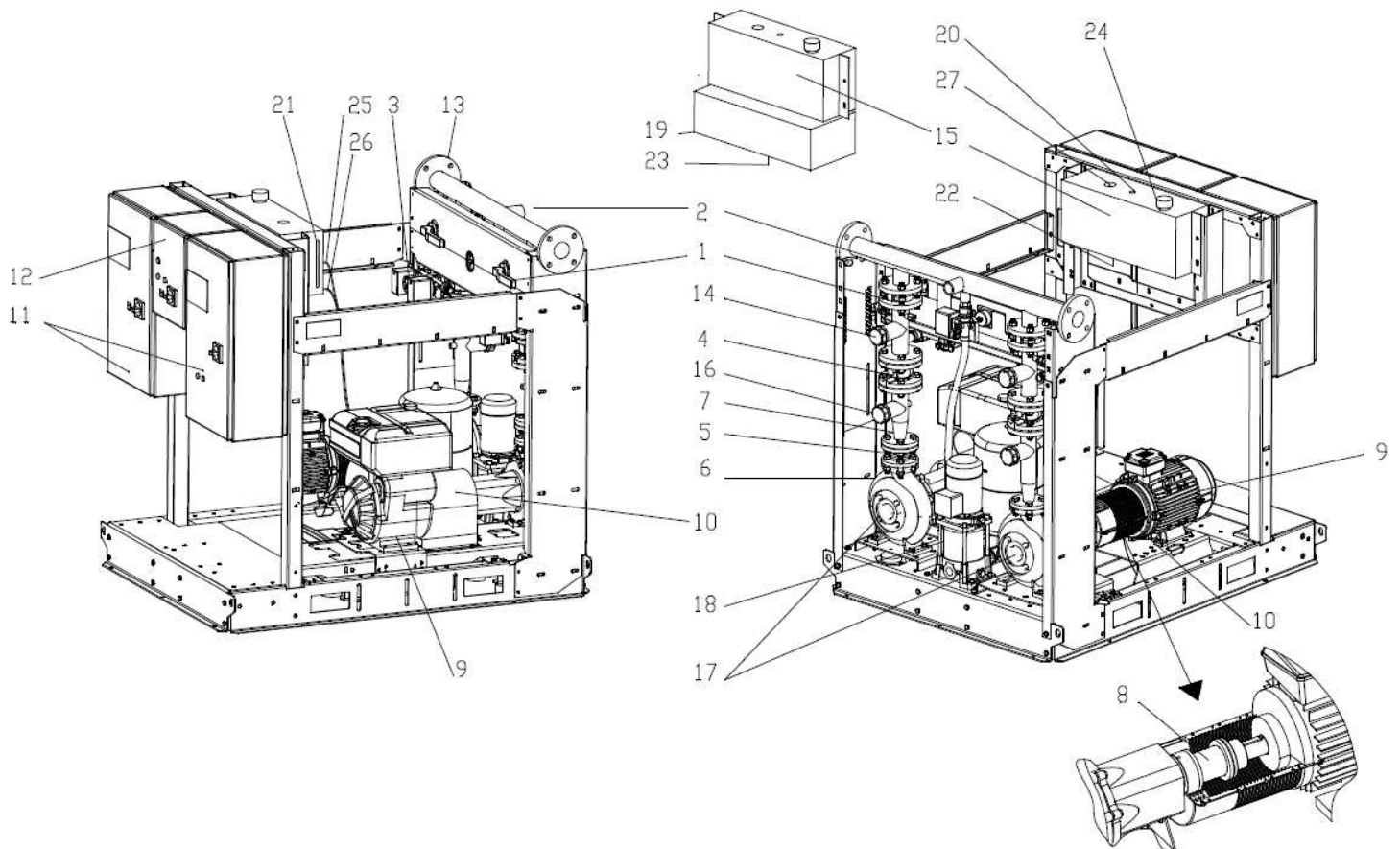
Joonis 2a:



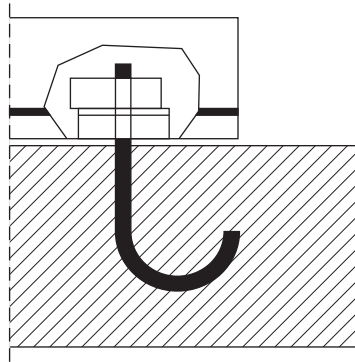
Joonis 2b:



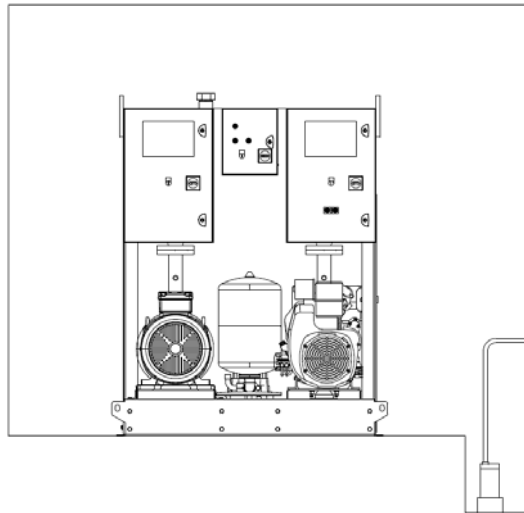
Joonis 3:



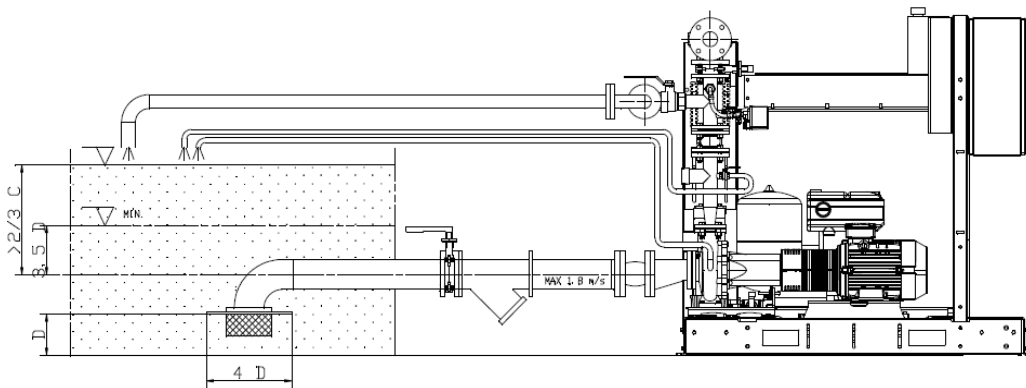
Joonis 4:



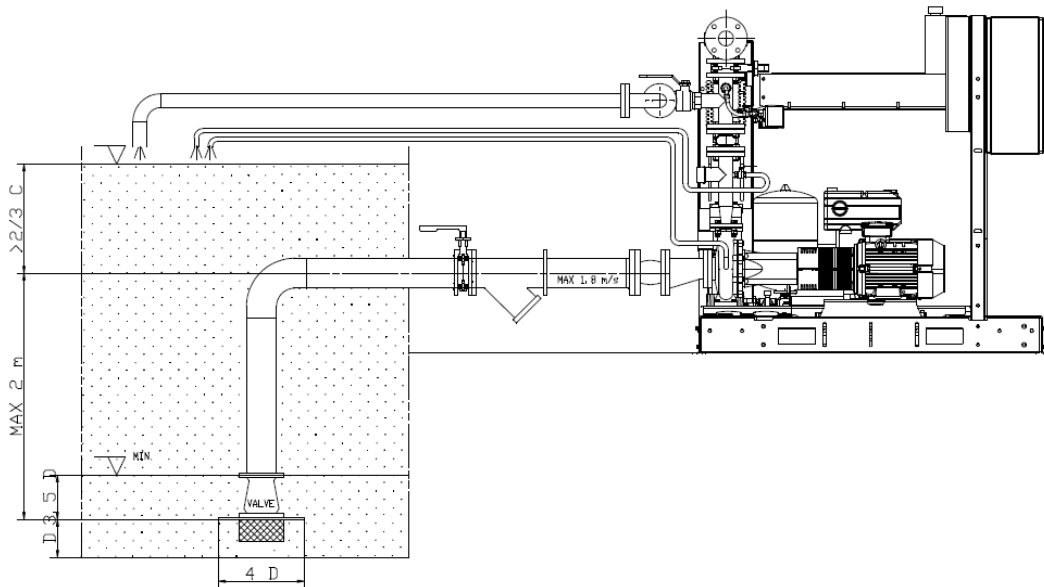
Joonis 5:



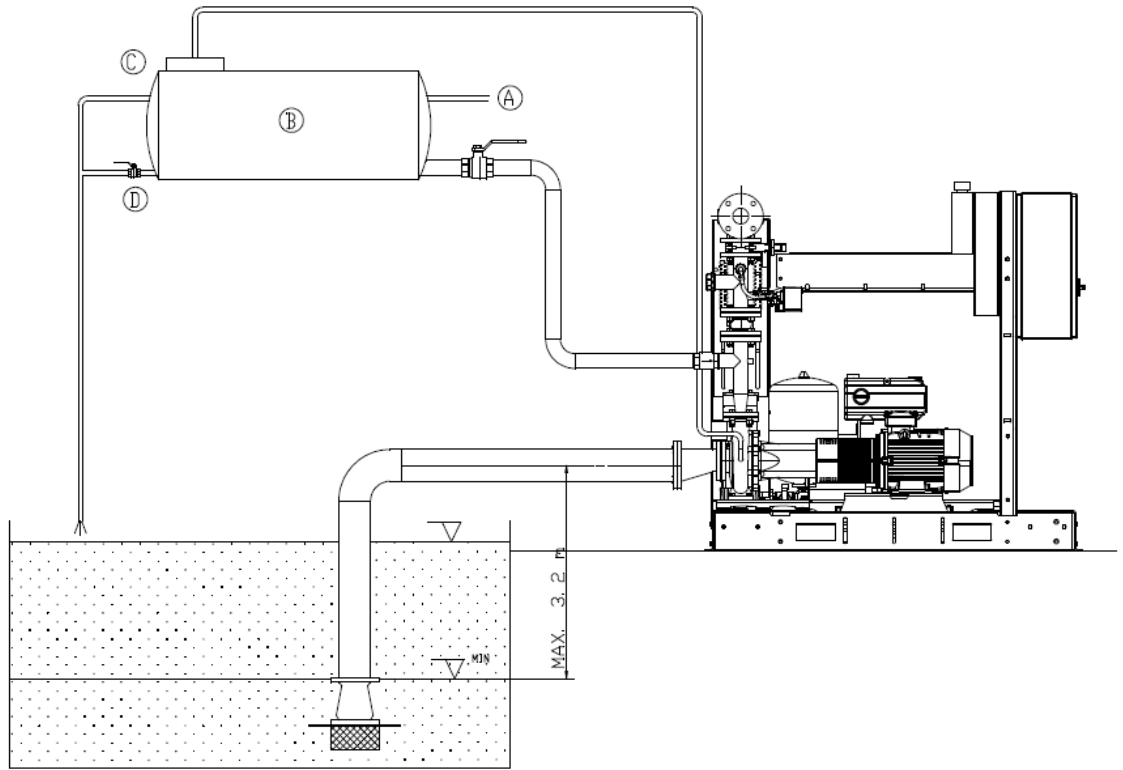
Joonis 6a:



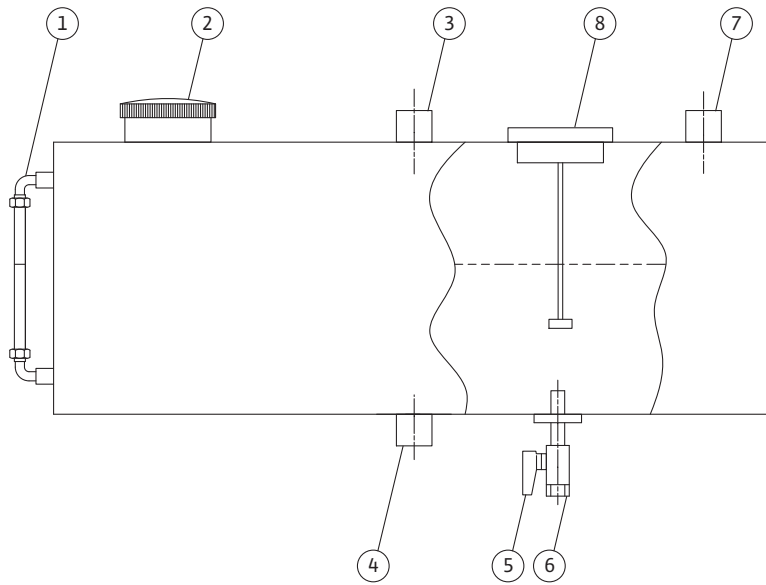
Joonis 6b:



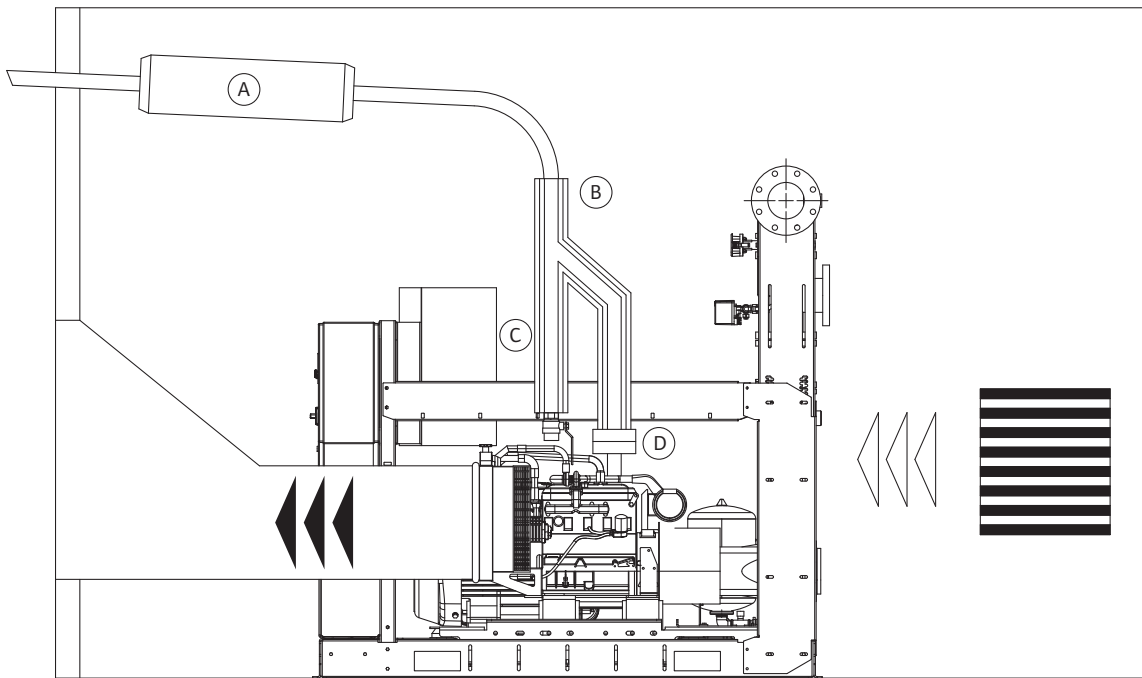
Joonis 7:



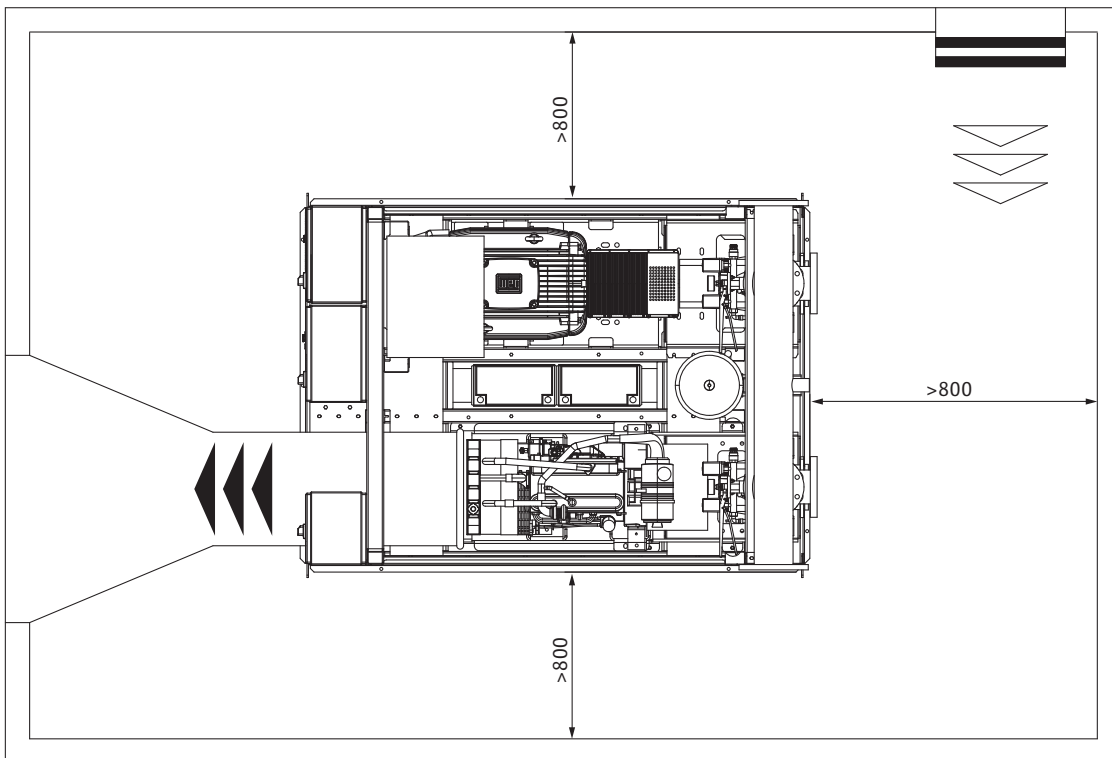
Joonis 8:



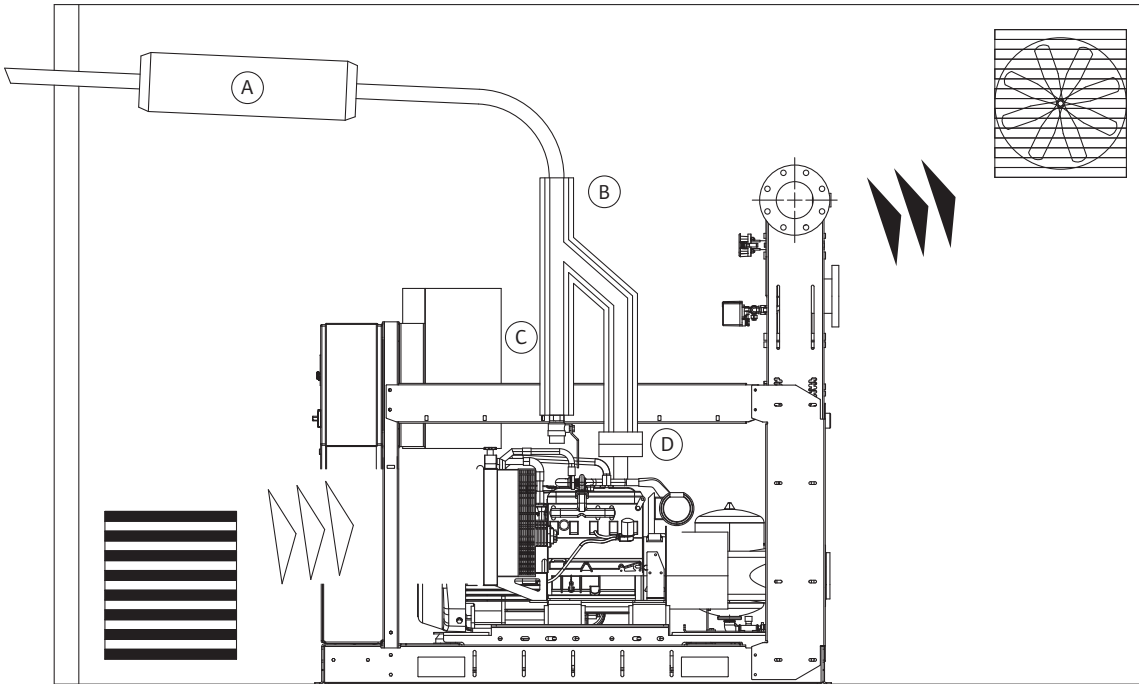
Joonis 9a:



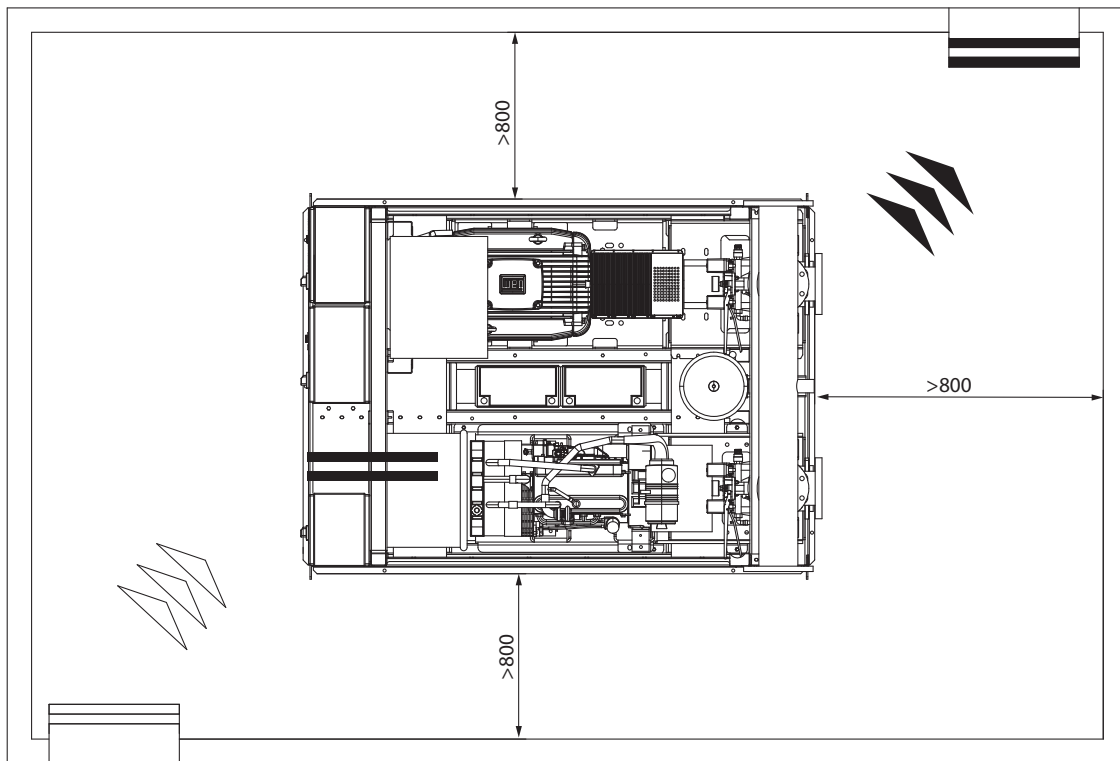
Joonis 9b:



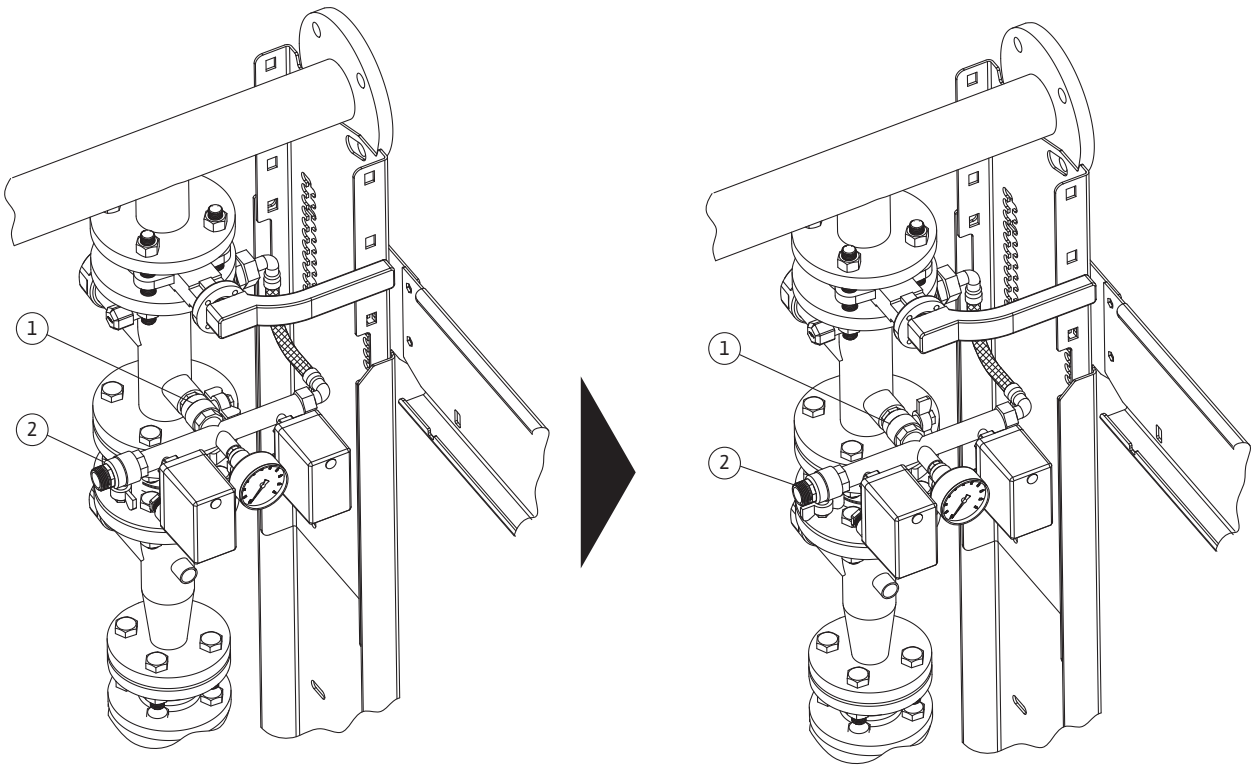
Joonis 9a: (variant)



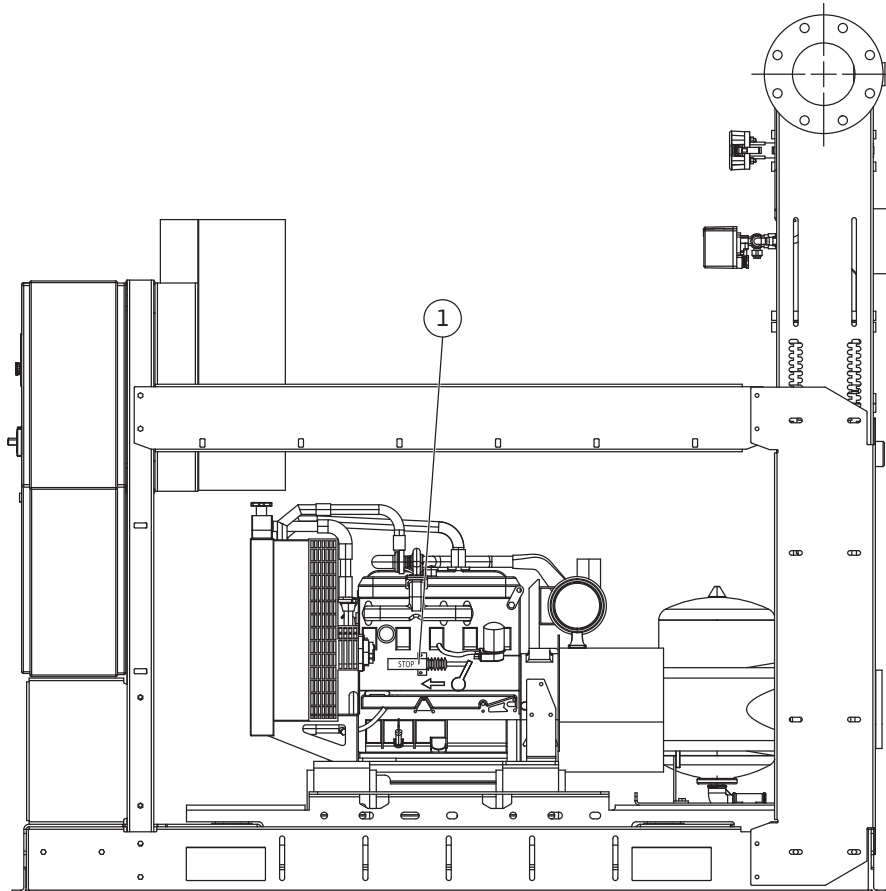
Joonis 9b: (variant)



Joonis 10:



Joonis 11:



Pealkirjad

Joonis 1 Transport (näide)

Joonis 2a Paigaldusdiagramm	
A	Veetorustikust
B	Paak 500 l
C	Ülevool
D	Äravool
E	Standardne tarnekomplekt

Joonis 2b Paigaldusdiagramm	
1	Survepump
2	Tagasilöögiklapp
3	Testärvool
4	Rõhulüliti
5	Manomeeter
6	Diafragma surveanum

Joonis 3 Rõhutõstmissüsteem	
1	Siiber
2	Lokaalse sprinklerseadme ühenduskoht
3	Kaheahealine rõhulüliti peapumba ringlusele
4	Tagasilöögiklapp
5	Diiselpumba vibratsiooni summutav paindvoolik
6	Diafragma retsirkulatsiooni ühenduskoht
7	Laienev koonus peapumba väljavoolu poolel
8	Pumba/mootori püsisidur koos vaheõngaga
9	Peapumba elektri-/diiselmootor
10	Püsisiduri kaitsevõre
11	Peapumba lülitisaparatuur
12	Survepumba lülitisaparatuur
13	Äravoolukollektor
14	Valikulise veemõõduri liitmik
15	Kütusepaak (diiselpumba jaoks)
16	Peapumba täiteahela ühenduskoht
17	Peapump
18	Survepump
19	Kütuselekke mahuti
20	Kütusepaagi õhuärasti
21	Kütusetaseme mõõdik
22	Kütusepaagi sadestise äravool
23	Kütuselekke mahuti sadestise äravool
24	Kütuse täitekork
25	Mootori tagasivoolutoru ühendus
26	Mootori kütuseühendus
27	Kütusetaseme mõõdik

Joonis 4 Põrandale ankurdamine

Joonis 5 Pumba testärvool

Joonis 6a Positiivse surukõrgusega seade	
Joonis 6b	
C =	Paagi mahutavus

Joonis 7 Imikõrgusega seade

A	Veetorustikust
B	Paak 500 l
C	Ülevool
D	Äravool

Joonis 8 Kütusepaak

1	Kütusetaseme näidik
2	Täitekork
3	Mootori tagasivoolutoru liitmik
4	Paagi sadestise äravool
5	Kütuse mootorisse suunamise sulgearmatuur
6	Mootori kütusetoru liitmik
7	Paagi õhuärasti (peab ventileerima ruumist välja)
8	Mootori pumba lülitisaparatuuriga ühendatud elektriline ujuk

Joonis 9a Diiselmootori heitgaasid ja jahutusõhk

Joonis 9b	
A	Summuti
B	Heitgaaside termokaitse
C	Kondensaadi äravool
D	Kompensaator

Joonis 9a	Variant;
Joonis 9b	Diiselmootori heitgaasid ja jahutusõhk
A	Summuti
B	Heitgaaside termokaitse
C	Kondensaadi äravool
D	Kompensaator

Joonis 10 Automaatse talitluse katse

Joonis 11 Solenoidklapp

1	Üldine teave	7
2	Ohutus	7
2.1	Käesolevas kasutusjuhendis kasutatud ohusümbolid	7
2.2	Töötajate kvalifikatsioon.....	7
2.3	Ohud, kui ohutusjuhiseid ei järgita	8
2.4	Ohuteadlik tööviis	8
2.5	Ohutusjuhised seadme kasutajale	8
2.6	Paigaldus- ja hooldustööde ohutusjuhised.....	8
2.7	Omavoliline ümberehitamine ja valede varuosade kasutamine	8
2.8	Lubamatud kasutusviisid	8
3	Transport ja ladustamine	8
3.1	Jääkrisk transportimisel ja säilitamisel	9
4	Otstarbekohane kasutamine.....	9
5	Toote andmed.....	9
5.1	Tüübikood.....	9
5.2	Tehnilised andmed.....	9
5.3	Tarnekomplekt.....	9
5.4	Lisavarustus	9
6	Kirjeldus ja töötamine	10
6.1	Üldine kirjeldus	10
6.2	Toote kirjeldus	10
6.2.1	Rõhutõstmissüsteem	10
6.2.2	Lülitusaparatuur	11
6.3	Pumba töö kirjeldus.....	11
7	Paigaldamine ja elektriühendus	11
7.1	Paigaldamine	11
7.2	Ohutussoovitused	12
7.3	Juhtimine ja keskkond	12
7.4	Elektriühendus	13
7.4.1	Üldist	13
7.4.2	Veeühendused	13
7.4.3	Süsteemi kaitse.....	13
7.4.4	Positiivse imikõrgusega seade	14
7.4.5	Imikõrgusega seade.....	14
7.4.6	Diiselmootori heitgaasid ja jahutusõhk.....	14
8	Kasutuselevõtmine	14
8.1	Üldised ettevalmistused ja kontrollid	14
8.2	Veenivoost madalamale paigaldatud seade.....	15
8.3	Veenivoost madalamale paigaldatud seade (imirežiim)	15
8.4	Toimivuse kontroll.....	15
8.4.1	Elektrilise peapumba kasutuselevõtmine	15
8.4.2	Peamise diiselpumba kasutuselevõtt	15
8.4.3	Survepumba kasutuselevõtmine	16
8.4.4	Paigaldise täitmine	16
8.4.5	Automaatse talitluse katse.....	16
9	Hooldus.....	17
9.1	Üldised hooldusnõuded.....	18
9.2	Pumba automaatkäivitamise test	18
9.3	Diiselpumba automaatkäivitamise test	19
9.4	Perioodilised testid.....	19
9.5	Hooldus- ja kontrolltoimingutega seotud jääkrisk.....	19
10	EC-Fire lülitusaparatuurid (elektripump, diiselpump, survepump)	20
10.1	Elektripumba lülitusaparatuur – DOL.....	20
10.2	Elektripumba lülitusaparatuur – täht-/kolmnurklülitus	21

10.3	Elektripumba kasutajaliides	22
10.4	Elektripumba lülitusaparatuur – kaugalarmid	23
10.5	Elektripumba lülitusaparatuur – funktsioonid	23
10.6	Diiselpumba lülitusaparatuur	24
10.7	Diiselpumba kasutajaliides (kirjeldus).....	25
10.8	Diiselpumba lülitusaparatuur – kaugalarmid	26
10.9	Diiselpumba lülitusaparatuur – funktsioonid	27
10.10	Survepumba lülitusaparatuur	28
10.11	Survepumba lülitusaparatuur – kaugalarmid.....	29
10.12	Survepumba lülitusaparatuur – funktsioonid	29
11	Rikked, põhjused ja kõrvaldamine	29
12	Kasutusest eemaldamine ja kõrvaldamine.....	32
12.1	Kasutatud elektri- ja elektroonikatoodete kogumise teave	32
13	Varuosad	32

1 Üldine teave

Käesoleva juhendi kohta

Originaalkasutusjuhend on inglise keeles. Selle kasutusjuhendi kõik teised keeled on tõlked originaalkeelest.

Paigaldus- ja kasutusjuhend kuulub seadme koosseisu. See peab olema igal ajal seadme läheduses kasutusvalmis. Selle kasutusjuhendi täpne järgimine on toote otstarbekohase kasutamise ja õige käsitlemise eelduseks.

Paigaldus- ja kasutusjuhend vastab juhendi trükkimise ajal aktuaalsele seadme konstruktsioonile ja kehtivatele ohutustehnilistele standarditele.

EÜ vastavusdeklaratsioon:

EÜ vastavusdeklaratsiooni eksemplar on selle kasutusjuhendi osaks.

Kui selles kirjeldatud tehnilisi lahendusi modifitseeritakse meie loata või kui käesolevas paigaldus- ja kasutusjuhendis kirjasolevaid toote/personali kaitseks mõeldud juhiseid ei täideta, siis kaotab see deklaratsioon kehtivuse.

2 Ohutus

Selles kasutusjuhendis on esitatud peamised juhisid, mida paigaldamisel, kasutamisel ja hooldusel tuleb järgida. Seetõttu peab paigaldaja ning volitatud tehniline personal/käitaja kasutusjuhendi enne paigaldamist ja kasutuselevõttu kindlasti läbi lugema.

Järgida tuleb mitte ainult käesolevas ohutuse peatükis esitatud üldisi ohutusnõudeid, vaid ka järgnevat peatükis esinevaid spetsiaalseid ohutusjuhiseid.

2.1 Käesolevas kasutusjuhendis kasutatud ohusümbolid

Sümbolid:

Üldine hoiatus



Elektrioht



Rippuva koormaga kaasnev oht



Kergsüttivate materjalidega kaasnev oht



Elektrilöögi oht



Mürgitusoht



Kuuma pinnaga kaasnev oht



Kuuma voolisega kaasnev oht



Sisselõikamisoht



Kukkumisoht



Ärrituse tekkimisoht



Saastumisoht



Plahvatusoht



Üldine keelusümbol



Volitamata isikudel juurdepääs keelatud!



Ärge puudutage pingestatud osi!



Suitsetamine ja



avatud leegi kasutamine keelatud!



MÄRKUS ...

Märksõnad:

OHT!

Eriti ohtlik olukord.

Eiramine võib põhjustada surma või üliraskeid vigastusi.

HOIATUS!

Kasutaja võib (raskelt) viga saada. «HOIATUS» tähendab, et nõuande eiramine võib põhjustada (raskeid) kehavigastusi.

ETTEVAATUST!

Toote/seadme kahjustamise oht. «ETTEVAATUST» tähendab, et nõuande eiramise tagajärjeks võib olla toote kahjustamine.

MÄRKUS:

Kasulik nõuande toote käsitlemiseks. Juhib tähelepanu võimalikele raskustele.

Otse tootele paigaldatud juhiseid, nagu nt

- pöörlemissuunda näitav nool,
- ühenduste tähised,
- andmesilt,
- hoiatuskleeps,

tuleb kindlasti järgida ja täielikult loetavana hoida.

2.2 Töötajate kvalifikatsioon

Seadet võib paigaldada, kasutada ja hooldada personal, kellel on nende töödele vastav kvalifikatsioon. Käitaja peab määrama personali vastutusala, volitused ja tagama kontrollimise. Kui personali teadmised ei vasta vajalikule tasemele, tuleb personali koolitada ja juhendada. Koolitust ja juhendamist võib seadme käitaja tellida vajadusel seadme tootjalt.

2.3 Ohud, kui ohutusjuhiseid ei järgita

Ohutusjuhiste eiramine võib põhjustada inimeste, keskkonna ja toote/seadme jaoks ohtliku olukorra. Ohutusjuhiste eiramisega kaasneb kahjunõuete esitamise õiguse kaotamine.

Konkreetselt võivad mittejärgimisega kaasneda nt järgmised ohud:

- elektriline, mehaaniline või bakterioloogiline oht inimeste tervisele;
- oht keskkonnale ohtlike ainete lekkimise tõttu;
- materiaalne kahju;
- toote/seadme oluliste funktsioonide ülesütlemine;
- ettenähtud hooldus- ja remonttööde ärajäämine.

2.4 Ohuteadlik tööviis

Selles kasutusjuhendis toodud ohutusjuhiseid, kehtivaid riiklikke õnnetusjuhtumite vältimise eeskirju ning olemasolevaid ettevõttesiseseid töö-, kasutus- ja ohutuseeskirju tuleb järgida.

2.5 Ohutusjuhised seadme kasutajale

See seade ei ole ette nähtud kasutamiseks inimeste (sh laste) poolt, kelle füüsilised, sensoorsed või vaimsed võimed on puudulikud või kellel puudub vastav kogemus ja/või teadmised, v.a juhul, kui nende üle teostab järeelvalvet ja neid juhendab seadme kasutamisel isik, kes vastutab nende ohutuse eest. Lapsi tuleb valvata, et nad ei mängiks seadmega.

- Kui toote/seadme kuumad või külmad komponendid võivad põhjustada ohtu, tuleb need kohapeal varustada kaitsekatega puudutamise eest.
- Töötavalt seadmelt ei tohi eemaldada liikuvate komponentide (nt püüsiduri) puudutamise eest kaitsevaid elemente.
- Ohtlike (nt plahvatusohtlike, mürgiste, kuumade) vedelike lekkimise korral (nt völliühendist) tuleb lekkiv vedelik ära juhtida nii, et ei tekiks ohtu inimestele ega keskkonnale. Kohalikest seadustest tuleb kinni pidada.
- Kergsüttivad materjalid tuleb põhimõtteliselt tootest eemal hoida.
- Välistage elektrienergiast tulenevad ohud. Järgige kohalikke või üldkehtivaid eeskirju (nt IEC, VDE jne) ning kohaliku elektrivõrguteenuse osutaja eeskirju.
- Arvesse tuleb võtta võimalikust juhuslikust käivitumisest tulenevat ohtu.

2.6 Paigaldus- ja hooldustööde ohutusjuhised

Käitaja peab hoolitsema selle eest, et kõiki paigaldus- ja hooldustöid teevad volitatud ja kvalifitseeritud töötajad, kes on põhjalikult tutvunud kasutusjuhendiga.

Enne toote/seadme juures töö alustamist tuleb toide alati välja lülitada. Paigaldus- ja kasutusjuhendis kirjeldatud toimimisviisist toote/seadme seiskamiseks tuleb kinni pidada.

Kohe pärast töö lõppu tuleb kõik turva- ja kaitse-seadised tagasi paigaldada või toimivaks muuta. Arvesse tuleb võtta võimalikust juhuslikust käivitumisest tulenevat ohtu.

2.7 Omavoliline ümberehitamine ja valede varuosade kasutamine

Omavoliline ümberehitus ja omavalmistatud varuosade kasutamine ohustab toote/töötajate turvalisust ning muudab kehtetuks tootja esitatud ohutustunnistused.

Toote muutmise on lubatud ainult pärast kooskõlastamist tootjaga. Ohutuse huvides tuleb kasutada originaalvaruosi ning tootja poolt lubatud lisavarustust. Teiste osade kasutamise tõttu tekkinud kahjustuste korral garantii ei kehti.

2.8 Lubamatud kasutusviisid

Tarnitud toote töökindlus on tagatud ainult sihipärase kasutamise korral vastavalt kasutusjuhendi 4. osale. Kataloogis/andmelehel esitatud piirväärtustest tuleb kindlasti kinni pidada.

3 Transport ja ladustamine

Tulekustutusotstarbeline rõhutõstmisüsteem tarnitakse kaubaalusel. Seda kaitseb niiskuse ja tolmu eest kaitsekile.

Seadmestikku tuleb transportida seadmega, mis talub seadmestikku raskust. (Vt näidet joonisel 1)

HOIATUS! Kehavigastuste oht!

Arvestada tuleb seadme staatilise stabiilsusega. Toodet tohivad käidelda vaid selleks volitatud töötajad, kasutades selleks otstarbeks sobivaid ja sertifitseeritud seadmeid ja vahendeid.

Tõsterihmad tuleb kinnitada alusraamil olevate rõngaspoltide külge.

Tõstevahendeid ei tohi kinnitada kollektorite külge ning kollektoreid ei tohi kasutada koorma kinnitamiseks transpordi ajaks.

ETTEVAATUST! Toote kahjustamise oht!

Toote liigutamisel väljalaskekollektorile jõu avaldamine võib põhjustada lekkeid!

Pumba kättesaamisel tuleb kohe kontrollida, kas see on transpordi käigus kahjustada saanud. Transpordikahjustuste tuvastamisel tuleb transpordiettevõtet sellest ettenähtud aja jooksul teavitada, järgides ettenähtud protseduuri.

ETTEVAATUST! Toote kahjustamise oht!

Kui toode plaanitakse hiljem paigaldada, säilitage toodet kuivas kohas. Kaitske toodet mehaaniliste löökide ja väliskeskkonna mõjude eest (niiskus, pakane jne). Käsitsege toodet ettevaatlikult.



3.1 Jäärisk transportimisel ja säilitamisel



HOIATUS! Sisselõikamisoht!
Teravate servade või kaitsmata keermestatud osadega kaasneb sisselõikamisoht!
Kehavigastuste tekitamise vältimiseks rakendage vastavaid ettevaatusabinõusid ja kasutage isikukaitsevahendeid (kandke kaitsekindaid).



HOIATUS! Kehavigastuste oht!
Ärge seiske seadme käsitlemise või paigaldamise ajal ripuvate osade all ega asetage jäsemeid ripuvate osade alla. Kandke õnnetuste vältimiseks kaitseriietust (kiiver ja kaitsejalatsid).



HOIATUS! Kokkupõrkeoht!
Pöörake tähelepanu väljaulatuvatele osadele ja pea kõrgusel olevatele osadele. Kandke õnnetuste vältimiseks kaitseriietust.



OHT! Kukkumisoht!
Keelake juurdepääs kaevudele ja mahutitele, kuhu pumbad paigaldatakse. Kaevud tuleb katta.



HOIATUS! Ärrituse tekkimisoht!
Vältige käsitlemisel akuhappe mahaloksumist, kuna see võib põhjustada nahaärritust või kahjustada materjale. Kokkupuute vältimiseks kasutage spetsiaalseid kaitsevahendeid.



ETTEVAATUST! Keskkonnasaaste oht!
Vältige õli õlimahutist ja diislikütuse kütusepaagist väljaloksumist. Käsitsege mahuteid tasasel pinnal. Kandke vastavat kaitsevarustust ja rakendage meetmeid, et vältida pinnase, vee jne saastamist.

4 Otstarbekohane kasutamine

Tulekustutusotstarbelised rõhutõstmisüsteemid on mõeldud professionaalseks kasutamiseks. Neid kasutatakse tulekustutussüsteemi rõhu suurendamiseks või säilitamiseks.

Süsteem tuleb paigaldada spetsiaalsesse ruumi, kus see on kaitstud pakase ja vihma eest; ruum peab olema tulekindel ja piisavalt hästi ventileeritud ning seal peab olema piisavalt ruumi pumpade ümber liikumiseks ja nende regulaarseks hooldamiseks. Ruum peab vastama standardi EN 12845 nõuetele. Ventileerimiseks ja mootorite jahutamiseks peab olema tagatud piisav õhuvool, seda eriti juhul, kui tegemist on diiselmootoriga.

5 Toote andmed

5.1 Tüübikood

Näide:	SiFire Easy 40/200-180-7.5/10.5 EDJ
SiFire:	tulekustutussüsteemi nimi standardi EN 12845 definitsioonile vastavate sprinklersüsteemide puhul
40/200:	pumba tüüp
180:	peapumba tiiviku diameeter
7.5/10.5:	elektri-/diiselmootoriga pumba nimivõimsus (kW)
EDJ:	konfiguratsioon
E :	1 elektrikump
D :	1 diiselpump
EJ :	1 elektrikump + 1 survepump
EEJ :	2 elektrikumpa + 1 survepump
EDJ :	1 elektrikump + 1 diiselpump + 1 survepump
DJ :	1 diiselpump + 1 survepump

5.2 Tehnilised andmed

Maksimaalne töö rõhk:	10 baari või 16 baari (olenevalt pumba tüübist)
Maksimaalne õhutemperatuur:	5 kuni +40 °C (10 kuni 40 °C, kui paigaldatud on diiselpump)
Maksimaalne vee temperatuur:	5 kuni +40 °C
Toitepinge:	3 × 400 V +/- 10% (diiselpumba lülitisaparatuuril 1 × 230 V +/- 10%)
Sagedus:	50 Hz
Maksimaalne suhteline õhuniiskus:	50 %, T.max 40 °C (*)
Lülitisaparatuuri kaitseklass:	IP54
Pumba kaitseklass:	IP55
Isolatsiooniklass:	F
Energiatõhususklass:	IE3
Paigalduskoha maksimaalne absoluutne kõrgus:	1000 m üle merepinna (*)
Minimaalne õhurõhk:	760 mmHg (*)
Nimivool:	vt tüübisilti

(*) Tutvuge kataloogide ja hooldusjuhendite spetsiaalsete graafikute ja tabelitega, et leida üksikasjalikku teavet elektri- ja diiselmootorite klassi muutuste kohta standardsetest testitingimustest erinevate temperatuuride, kõrguse, atmosfäärirõhu, kütuse temperatuuri ja viskoossuse korral.

5.3 Tarnekomplekt

- Tulekustutusotstarbeline rõhutõstmisüsteem
- Tulekustutussüsteemi kasutusjuhend..
- Pumpade kasutusjuhendid (1 juhend pumba tüübi kohta)
- Lülitisaparatuuri kasutusjuhendid (1 juhend lülitisaparatuuri tüübi kohta)
- Diiselmootori kasutus- ja hooldusjuhend (kui kasutatakse).

5.4 Lisavarustus

- Täitepaak (-paagid) koos elektrilise ujukiga
- Elektrikontaktide piirav pumba tagasilöögiklapi kohta
- Vibratsioonisummutiga paindvoolikud
- Ekstsentrilise vaakumkoonuse komplekt koos vaakumimõõturiga pumba imipoolele
- Tiibsulgurid
- Summuti diiselmootorile

- Vesi/vesi soojusvaheti diiselmootori jahutamiseks
- Veemõõtur
- Diiselmootori varuosakomplekt
- Kaugalarmi lülitisaparatuur

Paigaldaja vastutab tarnitava seadmestiku ja süsteemi kokkupanemise eest kooskõlas standardi EN 12845 ja muude tulekustutusüsteemidele kohaldatavate standardite nõuetele, aga ka süsteemi integreerimise eest teiste vajalike komponentidega (tsirkulatsioonitorustik, voolukiiruse mõõtekontuur mõõturiga, täitepaak jne).

Üksikasju selle kohta, kuidas eelnimetatud lisavarustust või ka muud tellimise faasis soovitud või standardse pumbaseadmega tarnitud lisavarustust kokku monteerida, seadistada ja reguleerida, leiate vastavates juhendites kirjeldatud konkreetsetest juhistest ja/või seadmetel endil kirjas olevatest suunistest.

Paigaldaja on kohustatud väljastama lõppsertifikaadi «paigaldis koostatud vastavalt standardile EN 12845» vastavas standardis kirjasolevatel tingimustel, aga ka väljastama lõppkasutajale rakendatavast standardist lähtuvalt kõik vajalikud dokumendid.

6 Kirjeldus ja töötamine

6.1 Üldine kirjeldus

SiFire-seeria tulekustutusseadmed on saadaval erinevate variantide ja mudelitena, mille leiate meie kataloogidest, või ka modifitseeritud versioonidena, et vastata konkreetse kliendi nõuetele (raskused transportimisel/käsitsemisel, konkreetset tehnilised nõuded jne); seadmetes kasutatakse allnimetatud põhikomponente.

- Norm-tüüpi «tahapoole väljatõmmatava rootoriga» peapump, mida seob elektrimootori või diiselmootoriga vaheõngas, mis võimaldab pumba ja/või mootorit demonteerida ilma, et peaks teise osa kallal töötama. Samuti võimaldab see pumba rootorit hooldamiseks välja võtta ilma, et peaks mootorit ja/või imipumba eesmist korpust eemaldama.
- Vertikaalne mitmeastmeline survepump väiksemate rõhukadude korrigeerimiseks ja süsteemi ühtlase rõhu tagamiseks
- Elektrilised lülitisaparatuurid pea- ja survepumpade jaoks (üks iga pumba kohta)
- Terasest torustik ja väljalaskekollektor
- Pumba väljalaskeklapid, mille avatud asendi saab lukustada
- Tagasilöögiklapid pumba väljalasketorustikus
- Tiibsulgurid, manomeetrid, rõhulülitid
- Pumpade jõudluse kontrollimiseks kasutatava veemõõturi liitmik
- Kaheahelaline rõhulüliti, mis käivitab peapumbad ning võimaldab määrata individuaalsete rõhulülite tööjärjekorda
- Rõhulüliti survepumba automaatseks käivitamiseks ja seiskamiseks

- Tugiraam(id) lülitisaparatuuridele ja kollektoritele
- Eraldiseisev kütusepaak diiselmootorile (koos lisavarustusega)
- Kaks akut diiselmootori (kui on olemas) käivitamiseks

Süsteem monteeritakse alusraamile kooskõlas standardiga EN 12845 ning vastavalt konkreetse komplekti juhistega; paigaldist on kujutatud joonistel 2a–2b.

Iga pump paigaldatakse terasest alusraamile. Diiselpumpade ühendamiseks torudega kasutatakse vibratsiooni summutavaid vahelülisid, et vältida diiselmootori vibratsiooni edastamist, mis võib põhjustada torustiku või mehaanilise struktuuri purunemist.

Munitsipaalveevärgiga ühendamisel tuleb täita kohaldatavaid eeskirju standardeid ning ka veevärgiettevõtte kehtestatud eeskirju. Lisaks tuleb arvestada ka kohalike omapäradega, nagu näiteks liiga kõrge või liiga muutlik imirõhk, mis puhul tuleb paigaldada rõhualandusventiil.

6.2 Toote kirjeldus

6.2.1 Rõhutõstmissüsteem

vt **joonist 3 – asend:**

- 1 Siiber
- 2 Lokaalse sprinklerseadme ühenduskoht
- 3 Kaheahelaline rõhulüliti peapumba ringlusele
- 4 Tagasilöögiklapp
- 5 Diiselpumba vibratsiooni summutavad paindvoolikud
- 6 Retsirkulatsiooniliitmik koos diafragmaga
- 7 Laienev koonus peapumba väljavoolu poole
- 8 Pumba/mootori püsisidur koos vaheõngaga
- 9 Peapumba elektri-/diiselmootor
- 10 Püsisiduri kaitsevõre
- 11 Peapumba lülitisaparatuur
- 12 Survepumba lülitisaparatuur
- 13 Väljavoolukollektor
- 14 Valikulise veemõõturi liitmik
- 15 Kütusepaak (diiselpumba jaoks)
- 16 Peapumba täiteahela ühenduskoht
- 17 Peapump
- 18 Survepump
- 19 Kütuselekke mahuti
- 20 Kütusepaagi õhuärasti
- 21 Kütusetaseme mõõdik
- 22 Kütusepaagi sadestise äravool
- 23 Kütuselekke mahuti sadestise äravool
- 24 Kütuse täitekork
- 25 Mootori tagasivoolutoru ühendus
- 26 Mootori kütuseühendus
- 27 Kütusetaseme mõõdik

∅ peapumba äravool	∅ lisavarustus	∅ kollektorid
DN32	DN50	DN65
DN40	DN65	DN65
DN50	DN65	DN80
DN65	DN80	DN100
DN80	DN125	DN125
DN100	DN150	DN150
DN125	DN200	DN200
DN150	DN250	DN250

6.2.2 Lülitusaparatuur

- Tagab pumba ja sellega seotud funktsioonide täisulatuses automaatse toimimise.
- Veekindel, kaitseklass IP 54.

6.3 Pumba töö kirjeldus

Tulekustutusseadme juhtimisloogika aluseks on rõhulülite astmeline kalibreerimine pumba käivitamiseks. Pumba on võimalik käsitsi käivitada vaid juhul, kui süsteemi rõhk on taastunud või kui enne pumba seiskumist lülitati automaatrežiim välja. Esimesena käivitub rõhutõstmisüsteemi survepump, mis tagab, et süsteem on vett täis ja surve all. See käivitub, kui süsteemi rõhk langeb. Käivitamine ja seiskamine toimub vastavalt kalibreeritud rõhulülitiga.

Kui veekulu tõuseb, kas siis ühe või enama veeringluse avamise või katkise sprinkleri tõttu, siis süsteemi rõhk langeb. See põhjustab peapumba käivitumise.

Kui tegemist on enam kui ühe pumbaga süsteemiga ja elektriline peapump ei käivitu (nt elektriprobleemide tõttu), aktiveerib rõhulangus varupumba rõhulüliti, mis käivitab diiselmootori. Mõnel juhul võidakse kasutada kahte või enamat elektripumpa.

Kui sprinkleriringlus või sprinklerisüsteemi varustav siiber on suletud, saavutab süsteem paigaldise säilitatava rõhu; peapumba ja varupumba seiskamiseks tuleb lülitusaparatuuril vajutada nuppe «Stop». Survepump seisatakse automaatselt.

7 Paigaldamine ja elektriühendus



OHT! Elektrilöögi oht!

Elektriseadmeid ja -mootoreid ühendavatel töötajatel peavad olema selleks tööks vajalikud oskused. Osad tuleb ühendada vastavalt kaasasolevatele elektriskeemidele ning kooskõlas kehtivate määruste ja seadustega. Lisaks peavad töötajad enne elektriseadega kokkupuudet eeldavate tööde teostamist veenduma, et elektritoide on eraldatud. Veenduge maanduse olemasolus.

7.1 Paigaldamine

Paigaldage rõhutõstmisüsteem kergesti ligipääsetavasse ruumi, mis on hästi ventileeritud ning kaitstud vihma ja pakase eest.

Veenduge, et pump mahub ruumi ukseavast läbi. Hooldustöödeks peab jääma piisavalt ruumi. Seadmele peab olema lihtne ligi pääseda.

Seade tuleb paigaldada horisontaalsele ja siledale pinnale. Pind peab olema piisavalt tugev, et süsteemi kanda.

Ruum peab olema ette nähtud spetsiaalselt tulekustutusseadmetele, ruumile tuleb tagada otsejuurdepääs väljast ning ruum peab olema tulekindel vähemalt 60 minutit (vt standardeid). Ruum peab olema (eelistatavas järjekorras)

- kaitstavast hoonest eraldatud,
- kaitstava hoone lähedal või
- kaitstavas hoones.



MÄRKUS:

Suletud seintega või hoones sees asuvate ruumide puhul on ruumi eelistatav tulekindlus 120 minutit. Ruumi sisetemperatuur peab olema vähemalt 10 °C (4 °C elektripumpade olemasolu korral), aga mitte rohkem kui 25 °C (40 °C elektripumpade olemasolu korral).

Ruumil peavad mootorite (elektri- ja diiselmootori) jahutamiseks vajaliku piisava ventilatsiooni tagamiseks ja diiselmootori põlemisprotsessi tarvis olema avad väliskeskkonda. Ruum peab olema varustatud sprinklerisüsteemiga (EN 12845).

Sprinklerisüsteem võib olla ühendatud otse rõhutõstmisüsteemi väljalaskekollektoriga, nagu see on standardiga EN 12845 ette nähtud.

Ruumile peab olema tagatud lihtne juurdepääs ka aktiveerunud tulekustutusüsteemi korral, valguse puudumise korral, vihma ja lumesajuga või muude juurdepääsu halvendava võivate tegurite korral. Ruumi tohivad pääseda vaid vajalike volituste, pädevuse ja väljaõppega töötajad ning ruumis käimise kohta tuleb pidada logi.



Vältige volitamata isikute juurdepääsu süsteemile!

Rõhutõstmisüsteem on tulekustutusseade, mis **KÄIVITUB AUTOMAATSELT** ja mida saab **VAID KÄSITSI SEISATA**. Seepärast peab süsteemi ruumis olema hästi nähtav hoiatussilt, mis teavitab

süsteemi võimalikust ootamatust automaatsest käivitumisest.

Pump EI ole hädaseiskamisnupuga varustatud. Peapumpasid saab seisata vaid käsitsi. (Lugege käesoleva juhendi jaotist, milles käsitletakse lülitusaparatuuri.)

Seepärast tuleb enne pumpade hooldamist veenduda, et elektritoide on lahutatud ning et ükski pump ei saa käivituda.

Võimalusel tuleb pumbad paigaldada loomulikult täituvalt. See tähendab, et vähemalt kaks kolmandikku imimahuti tegelikust mahutavusest asub ülevalpool pumba telge ning mahuti minimaalne kasulik veetase ei ole rohkem kui kaks meetrit allpool pumba telge.

Kui eelnimetatud tingimusi ei täideta, käsitletakse rõhutõstmisüsteemi imemistingimustel töötava süsteemina. Selline olukord on aktsepteeritav vaid juhul, kui paigaldatakse asjaomas standardis sõnaselgelt kirjeldatud eriseadmed (eeltäitepaagid, eraldiseisvad imitorud jne).

7.2 Ohutussoovitused



HOIATUS! Sisselõikamisohut!

Ärge eemaldage ühegi pöörleva osa, rihma, kuuma pinna vms kaitset. Ärge jätke tööriistu või rõhutõstmisüsteemi lahtiseid osi rõhutõstmisüsteemi peale ega selle lähedusse.



HOIATUS! Surmavate vigastuste oht!

Ärge eemaldage pingestatud osadelt kaitset. Veenduge, et parajasti hooldatava/remonditava paigaldise või alamkooste käivitumist takistavat blokeeringut ei saa juhuslikult kõrvaldada.



OHT! Surmavate vigastuste oht!

Võtke kõik ettevaatusabinõud elektrilöögi ärahoidmiseks. Kontrollige maandusühenduse olemasolu ja toimivust ning veenduge, et paigaldatud on lekkevoolu eest kaitsev seade (lekkevoolukaitse). Vajadusel kasutage seadme hooldamisel/remontimisel nõuetekohaseid isikukaitsevahendeid (isoleeritud kaitsekindaid, isoleerivat tööpinda).

Ärge jätke lülitusaparatuuri ega elektrimootori klemmikarpi avatuks. Veenduge, et pingestatud osadega ei ole võimalik kokku puutuda. Veenduge, et elektriühendused ja omatarbe-elektriühendused on õigesti ühendatud. Kontrollige lülitusaparatuuri sildil olevaid andmeid, eelkõige seoses pingega ja kohandatud toiteallika olemasoluga.



HOIATUS! Põlengu või hetkpõlemise oht!

Diiselpumba akude laadimisel võib eralduda plahvatusohtlikku gaasi; vältige leekide ja sade-mete teket.

Ärge jätke rõhutõstepumba ega elektriseadmete lähedusse kergsüttivaid vedelikke ega happesse kastetud riidetükke.



OHT! Surmavate vigastuste oht!

Tagage pumbaruumis nõuetekohane ventilatsioon. Veenduge, et diiselmootori väljalaskeava on vaba ning et toru võimaldav heitgaase ruumist välja suunata ohutult nii, et need ei satuks ukse- või aknaavadesse või ventilatsiooniavadesse.



HOIATUS! Põletusohut!

Veenduge, et väljalasketorud on korralikult toetatud, varustatud mürasummutavate ühenduslülide/vibratsiooni summutavate paindvoolikutega ning kaitstud juhusliku kokkupuute eest.



ETTEVAATUST! Paigaldise kahjustamise oht!

Veenduge, et pumpade imi- ja väljalasketorud on korralikult toetatud ning varustatud vibratsiooni summutavate paindvoolikutega.



ETTEVAATUST! Toote kahjustamise oht!

Veenduge, et diiselmootori vedelike (õli/vesi) tase on õige ning et vee- ja õliringluse korgid on korralikult kinni keeratud. Vesi/vesi soojusvahetiga sisepõlemismootorite puhul veenduge, et jahutusringluse klapp on AVATUD asendisse lukustatud.

Kontrollige õli ja diislikütuse kogust; veenduge, et vedelikud ei leki.



ETTEVAATUST! Toote kahjustamise oht!

Diiselmootori õli/vee kuumutamiseks võib paigaldada 230 V sukeldus- või kontaktküttekeha.

7.3 Juhtimine ja keskkond

- Juhtige elektri- ja diiselpumpasid vastavalt nende kasutusjuhendites kirjeldatule.
- Pumpade, mootorite, lülitusaparatuuri ja paigaldatud lisavarustuse hooldamiseks peab olema piisavalt ruumi.
- Valmistage rõhutõstmisüsteemi paigaldamiseks ette tugevdatud betoonist aluspind. See peab olema täiesti tasane ja horisontaalne ning vastama projekti dokumentatsioonile; kasutatavate poltide läbimõõt peab vastama pumba kaalule. (Vt joonist 4)
- Ühendage torud nii, et need ei jääks mehaanilise pingega alla – see võib kahjustada torusid või seadmeid, millega need ühendatud on.
- Kontrollige diiselpumba vedelike taset (mootoriõli, kütus, jahutusvesi, akuvedelik jne). Vajadusel reguleerige taset vastavalt diiselmootori kasutusjuhendis kirjeldatud juhistele.

Seadme kinnitamiseks aluspinnale on mitu võimalust; selleks on seadme neljas nurgas eriotstarbelised avad. Meetodi valik oleneb seadme suurusest, asukohast ning paigaldise müra- ja vibratsioonitasemele kehtivatest nõuetest. Alusraamile pinge avaldamise vältimiseks kompenseerige kinnituskohade ja toetuspinna joondamisdefektid metallist vahetükkidega vastavalt joonisel 4 näidatule.



ETTEVAATUST! Saastumisoht ja tervise kahjustamise oht!
Diiselpumbaga süsteemide puhul muutke süsteemiruumi põrand veekindlaks, et vältida aluspinnase saastamist diislikütuse või mootoriõli võimalikul lekkimisel.



MÄRKUS:
Soovitame pumba lülitisaparatuuri varustada pumba tõrke alarmsüsteemiga, mis käivitub nt alapinge jms tingimustes.

7.4 Elektriühendus

7.4.1 Üldist



OHT! Surmavate vigastuste oht!
Elektriühendusi võivad teostada selleks volitatud ja vajalike oskustega töötajad vastavalt kehtivatele standarditele ja seadustele. Toite olemasolu peab olema alati tagatud (EN 12845 10.8.1.1).

- Kontrollige toiteallika tüüpi ja kasutatavat pinget ning võrrelge neid andmeid pumpadele, mootoritele, lülitisaparatuuridele ja teistele seadmetele märgitud väärtustega. Enne töö alustamist veenduge maandusühenduse olemasolus.
- Toitevõrguga ühendamiseks kasutage ühes tükis olevaid, ühenduskohtadeta kaableid, millega toidetakse ainult tulekustutussüsteemi pumba ning mis ühendatakse hoone pealüliti ette.
- Kasutage sobiva läbimõõduga kaableid, mille omadused ja mõõtmed vastavad kehtivatele IEC standarditele ning standardis EN 12845 sätestatud tehnilistele nõuetele.
- Selleks, et vältida tulekahju korral kaablite otsekokkupuudet tulega, tuleb kaablid vedada maetud torude kaudu, mis paiknevad väljaspool hoonet, või siis hoone selliste osade kaudu, kus tuleoht on tühiselt väike. Kui see ei ole võimalik, tuleb kaablid varustada täiendava lisakaitsega, mis tagab tulekindluse 180 minuti vältel.
- Teostage ühendused vastavalt lülitisaparatuuriga kaasasolevatele elektriskeemidele.
- Peamine elektrikilp peab asuma tulekindlas kambris, mida kasutatakse ainult elektrikilpide hoidmiseks.
- Peakilbis tuleb elektriühendused teostada nii, et tagada pumba juhtpaneeli elektriga varustamine isegi juhul, kui hoone teiste osade elektrivarustus välja lülitatakse.
- Tulekustutuspumba toiteliinid, mis on liigitatud ohutuskriitilisteks toiteliinideks (CEI 64.8 – 56) tuleb kaitsta vaid lühiste ja lekkevoolu vastu. LIIGVOOLUKAITSET EI TOHI NEILE PAIGALDADA.
- Kaitstuse kohta leiate teavet elektriprojekti nõuetest (maaiühendus, ekvipotentsiaalne ristühendus).
- Ühendage akud (diiselpumpade puhul).
- Kontrollige kõigi elektriühenduste mehaanilist stabiilsust.

7.4.2 Veeühendused

Ühendage järgmised ringlused pumbamahuti või täitepaakidega, järgides standardis nimetatud nõudeid.

- Voolukiiruse mõõtetorustik pumba testimiseks. Kui tagasivool mahutisse ei ole võimalik, planeerige äravool peaaravoolu suunas (vt joonis 5).
- Retsirkulatsioonitorud. Retsirkulatsiooni kasutatakse selleks, et vältida süsteemi rõhu saavutamisel tööd jätkavate pumpade ülekuumenemist ja kahjustumist enne, kui volitatud töötajad pumbad käsitsi välja lülitavad.
- Tulekustutussüsteemi ruumi sprinklerite toiteringlus.
- Ühendage peapumbad ja survepump tulekustutussüsteemiga vastavalt standardis EN 12845 sätestatule ja paigaldusdiagrammil näidatule.
- Ühendage survepump otse veemahutiga imitoru abil, mille läbimõõt on piisav, et tagada eeltäitepumba probleemideta töö.
- Kontrollige survepumba mahuti eelrõhku ja reguleerige seda vastavalt rõhu väärtusele, mis tuleb süsteemis säilitada vastavalt mahutile märgitud või mahuti kasutusjuhendis kirjeldatud juhistele.

7.4.3 Süsteemi kaitse

- Tulekustutussüsteemide standardis on ette nähtud kaitse lühiste vastu suure lahtisvõimega kaitsmetega, mis taluvad elektrimootori käivitumisvoolu vähemalt 20 sekundi jooksul. Need kaitsmed on elektripumba lülitisaparatuuris. Peamistel tulekustutuspumpadel ei ole termokaitsmeid.
- Survepumba ülekoormuse termokaitse on paigaldatud survepumba lülitisaparatuuri. See tuleb kalibreerida väärtusele, mis on mootori käivitumis- või nimivoolust veidi kõrgem.
- Standard ei näe ette kaitset pumpade kuivalt töötamise vastu. Hädaolukorras peavad pumbad tulekahju kustutamiseks kasutama kogu mahutites olemasolevat vett.
- Diiselmootori puhul juhib mootori talitusparameetreid ja võimalikke alarme diiselmootori lülitisaparatuur. Lisateavet diiselmootori lülitisaparatuuri kohta leiate selle kasutusjuhendist.

PAIGALDAMISNÕUANDED

- Olenevalt projekti planeeritavast paigaldustüübist tuleb rõhutõstmisüsteemi ettenähtud talitluse tagamiseks täita järgmisi nõudeid.
 - Torud tuleb paigaldada nii, et neis ei tekiks õhuruume.
 - Sisselaskepunkti ja pumba vahelised imitorud peavad olema võimalikult lühikesed. Nende läbimõõt peab olema sobiv ja vastama vähemalt minimaalsele nõutavale läbimõõdule, et säilitada standardis EN 12845 nimetatud maksimumkiirus.
 - Torud peavad olema vee- ja õhukindlad.

**ETTEVAATUST! Pumba talitlushäire oht!**

Klappe ega siibreid ei tohi paigaldada vahetult pumba imiavasse.

- Paigaldage standardis EN 12845 nimetatud ekstsentriline koonus.

7.4.4 Positiivse imikõrgusega seade**[Joonised 6a–6b] (vastavalt standardi EN 12845 punktile 10.6.2.2)**

- Kontrollige veemahutitele sätestatud miinimumtaset või praktiliselt ammendamatu mahutite ajaloolist miinimumtaset ja veenduge, et see vastab seadme paigaldamistingimustele.
- Veenduge, et imitorude läbimõõt on vähemalt DN 65 ning et maksimaalne imemiskiirus ei ületa 1,8 m/s.
- Veenduge, et pumba imipoolse kavitatsioonivaru on vähemalt 1 meetri võrra suurem kui reaalse voolukiiruse ja vee maksimaalse temperatuuri puhul nõutav kavitatsioonivaru.
- Paigaldage veemahutist väljaspool imitorudele imikurn, mille läbimõõt on vähemalt 1,5 korda toru nimiläbimõõdust suurem ning mis ei lase läbi suuremaid kui 5 mm läbimõõduga kübemeid.
- Paigaldage imikurna ja veemahuti vahele siiber.

7.4.5 Imikõrgusega seade**[Joonis 7] (vastavalt standardi EN 12845 punktile 10.6.2.3)**

- Kontrollige veemahutite miinimumtaset või praktiliselt ammendamatu mahutite ajaloolist miinimumtaset.
- Tagage, et imitorude läbimõõt on vähemalt DN 80 ning et maksimaalne imemiskiirus ei ületa 1,5 m/s.
- Veenduge, et pumba imipoolse kavitatsioonivaru on vähemalt 1 meetri võrra suurem kui reaalse voolukiiruse ja vee maksimaalse temperatuuri puhul nõutav kavitatsioonivaru.
- Paigaldage pumpadele alumise klapi madalamasse punkti eraldiseisvad veevõtutorud.
- Paigaldage imitorule alumise klapi ette imikurn. See imikurn tuleb asetada selliselt, et seda saaks puhastada mahutit tühjendamata. Selle läbimõõt peab olema vähemalt 1,5 korda toru nimiläbimõõdust suurem ning see ei tohi lasta läbi suuremaid kui 5 mm läbimõõduga kübemeid.
- Pumba pöördetelje ja vee miinimumtaseme vahe maa ei tohi ületada 3,2 meetrit.
- Igal pumbal peavad olema standardi EN 12845 punkti 10.6.2.4 nõuetele vastavad automaatsed täiteseadmed.

7.4.6 Diiselmootori heitgaasid ja jahutusõhk**[Joonis 8] (Joonised 9a–9b ja variant)**

Kui süsteem on varustatud diiselmootori poolt käitatava pumbaga, tuleb mootori heitgaasid välja suunata sobiva summutiga varustatud toru kaudu. Vasturõhk ei tohi ületada paigaldatud diiselmootori vastavat soovituslikku väärtust. Väljalasketoru läbimõõt peab vastama toru pikkusele. See tuleb soojuslikult isoleerida ja kaitsta piisavalt

hästi juhuliku kokkupuute vastu toru kuuma pinnaga.

Väljalasketoru ei tohi olla akna ega ukse lähedal. Lisaks ei tohi heitgaasid uuesti pumbaruumi siseneda.

Väljalasketoru peab olema kaitstud ilmastikutin-gimuste eest; vihmavesi ei tohi väljalasketorusse pääseda, samuti ei tohi toru lasta kondensaati tagasi mootorisse.

Voolikud peavad olema võimalikult lühikesed (ideaalis mitte pikemad kui 5,0 m) ning võimalikult väheste paindekohtadega, mille raadius on kuni 2,5-kordne toru läbimõõt.

Torud peavad olema toestatud ning kondensaadi äravoolusüsteem peab olema varustatud kondensaadi happelisust taluva materjaliga.

Õhkjahutusega või õhk/vesi soojusvahetiga diiselpumba ruumi ventilatsioonisüsteem on kriitilise tähtsusega. Tulekustutusüsteemi talitus on oleneb sellest.

Ventilatsioonisüsteem peab võimaldama diiselpumba süsteemi töötamisel eraldunud soojusel hajuda ning tagama mootori jahutamiseks vajaliku õhuvoo.

Ruumi avad peavad tagama mootorile vajaliku õhuvoolu, mis võib oleneda kõrgusest merepin-nast. (Vt diiselmootori tootja andmeid).

8 Kasutuselevõtmine

Kasutuselevõtmiseks soovime teil palgata lähim Wilo müügiärgse teeninduse esindaja või võtta ühendust müügiärgse teeninduse kõnekeskusega. Rõhutõstmisüsteemi kasutuselevõttu peavad teostama kvalifitseeritud töötajad.

8.1 Üldised ettevalmistused ja kontrollid

- Enne esmakordset sisselülitamist veenduge, et elektriühendused, eriti maandusühendused, on õigesti teostatud.
- Veenduge, et jäigad ühendused ei ole mehaanilise pinge all.
- Täitke paigaldis veega ning kontrollige seda visuaalselt võimalike vigade suhtes.
- Avage pumba sisend- ja väljundsiiber ning välja-voolutoru siiber.

**ETTEVAATUST! Toote kahjustamise oht!**

Süsteem ei tohi kunagi kuival töötada. Kuival töötamisel hävib pumba võllitihend.

- Survepumba mahuti on veest tühi; suurendage mahuti rõhku väärtuseni, mis on 0,5 baari võrra madalam rõhust, mis aktiveerib survepumba.
- Ärge ületage selle mahuti maksimaalset rõhutaset.

**ETTEVAATUST! Toote kahjustamise oht!**

Enne rõhutõstmisüsteemi kasutuselevõtmist pingutage elektriühenduste klemme!

Kui paigaldamise raames on vaja teostada teste, veenduge enne pumpade sisselülitamist, et pumbad on nõuetekohaselt veega täidetud.

Enne pumba veega täitmist kontrollige komponentide kinnitatust; mõned komponendid võivad transportimisel või käsitsemisel lahti loksuda. Ärge lülitage rõhustussüsteemi automaatrežiimi enne, kui tulekustutussüsteem on täielikult standardile vastavalt kokku monteeritud; poolikult monteeritud tulekustutussüsteemi kasutuselevõtmisel garantiitingimused ei kehti.

KASUTUSELEVÕTMISE KORD

- Pumbasüsteemi automaatrežiimi seadistamise raames tuleb määrata kindlaks hooldusprogrammi toimingud ja vastutusosalad süsteemi juhusliku käivitumise korral.
- Diiselmootoriga mudelite puhul tuleb enne käivitamist kontrollida, et akuvedeliku tase on piisav.
- Akude kontrollimisel järgige tootja poolt antud juhiseid.
- Hoidke akud lahtisest leegist ja sädemetest eemal. Ärge kummarduge akude kohale töötava süsteemi korral ega akude paigaldamise või eemaldamise ajal; see on ohtlik.
- Kontrollige kütuse taset diiselmootorite kütusemahutis. Kui kütust on vaja lisada, tehke seda ajal kui mootorid on külmad.
- Vaadake, et kütus ei satuks mootorile ega süsteemi kummi- või plastosadele.
- Ärge lisage kütust, kui mootorid on soojad.
- Enne peapumpade sisselülitamist veenduge mootori ja pumba õiges joondatuses. Järgige pumpadega kaasasolevas kasutusjuhendis toodud juhiseid. Mootori ja pumba joondamist peavad teostama kvalifitseeritud töötajad.
- Kui pumbad on paigaldatud erinevatele alusraamidele, tuleb iga alusraam kinnitada põranda külge; erilist tähelepanu tuleb pöörata äravoolukollektorite joondatusele.
- Paigaldamisega peavad tegelema kvalifitseeritud töötajad.

8.2 Veenivoost madalamale paigaldatud seade

Veenivoost madalamale paigaldatud süsteemi kasutuselevõtmiseks võtke järgmised meetmed.

- Veenduge, et kõigi pumpade õhutusklapid on avatud.
- Sulgege pumpade väljavooluklapid.
- Avage aeglaselt väljavooluklapid ja kontrollige, kas kõigi pumpade ventilatsioonivadest tuleb vett.
- Käivitage pumbad korraks käsirežiimis.
- Veenduge, et ringlustorustikes ja pumpades ei ole õhku.
- Korrake toimingut, kuni olete kindel, et kogu torus olev õhk on eemaldatud.
- Sulgege survepumba õhutusklapp.
- Avage imi- ja väljavooluklapid täielikult.
- Veenduge, et vee juurdevool toimub probleemi-deta (mustuse, tahkete osakeste jne olemasolu).

8.3 Veenivoost madalamale paigaldatud seade (imirežiim)

Veenivoost kõrgemale paigaldatud süsteemi kasutuselevõtmiseks võtke järgmised meetmed.

- Veenduge, et kõigi pumpade õhutusklapid on avatud.
- Sulgege pumpade väljavooluklapid.
- Täitke peapumbad täitepaakidest.
- Täitke survepump täitekorgi kaudu, järgides kasutusjuhendis toodud juhiseid.
- Käivitage pumbad korraks käsirežiimis.
- Veenduge, et ringlustorustikes ja pumpades ei ole õhku.
- Korrake toimingut, kuni olete kindel, et kogu torus olev õhk on eemaldatud.
- Avage imi- ja väljavooluklapid täielikult.
- Veenduge, et vee juurdevool toimub probleemi-deta (mustuse, tahkete osakeste jne olemasolu).

8.4 Toimivuse kontroll

8.4.1 Elektrilise peapumba kasutuselevõtmine

- Veenduge, et kõik käesolevas juhendis nimetatud vee-, mehaanilised ja elektriühendused on õigesti teostatud.
 - Veenduge, et pumba imi- ja väljavooluklapp on avatud.
 - Veenduge, et pump on veega täidetud.
 - Veenduge, et elektrivarustus vastab tüübisildil kirjasolevatele andmetele ning et kõik kolm faasi on õigesti ühendatud.
- Järgige elektripumba lülitusaparatuuri peatükis kirjasolevaid kasutuselevõtmisjuhiseid.



ETTEVAATUST! Toote kahjustamise oht!
Peapumpasid kahjustada võiva ülekuumenemise vältimiseks veenduge alati, et vee juurdevool retsirkulatsioonitorustiku kaudu vastab pumba tehnilises juhendis märgitud juhistele. Retsirkulatsioonitorustiku probleemide esinemisel või kui testimise alustamiseks või pumba töötamiseks vajalikku miinimumtaset ei ole võimalik tagada, avage teised ringlused (näiteks vee-mõõtur, klapp siibri pidavuse testimiseks, äravooluklapp jne).



ETTEVAATUST! Toote kahjustamise oht!
Veenduge, et ei esine ükski alltoodud olukordadest. Vastasel korral seisake pump kohe ja kõrvaldage enne taaskäivitamist talitlushäire põhjused (vt ka peatükki rikete, nende põhjuste ja kõrvaldamise kohta).

- Pöörlevad osad puutuvad kokku kohtkindlate osadega.
- Ebatavaline müra või vibratsioon.
- Lõdvenenud poldid.
- Mootori korpuse kõrge temperatuur.
- Faaside voolutugevuste erinevused.
- Võllitihendi leke.
- Vibratsioon, müra ja liiga kõrge temperatuur võib olla tingitud mootori/pumba püsisiduri eritelgsusest.

8.4.2 Peamise diiselpumba kasutuselevõtt

- Veenduge, et kõik käesolevas juhendis nimetatud vee-, mehaanilised ja elektriühendused on õigesti teostatud.

- Veenduge, et pumba imi- ja väljavooluklapp on avatud.
 - Täitke pump veega ja väljutage õhk pumba korpusel olevast kraanist.
 - Veenduge, et toitepinge vastab tüübisildil märgitud väärtusele; veenduge, et toitepinge on olemas.
 - Veenduge, et kütus sobib vastava mootoriga kasutamiseks ning et kütusepaak on kütust täis (kütuse taset paagis näeb paagi lähedal olevalt mõõtetorult).
 - Veenduge, et torud on korralikult ühendatud ning et paak ja mootor ei puutu omavahel kokku.
 - Veenduge, et paagi elektrilise ujuki kaabel on diiselpumba lülitusaparatuuriga korralikult ühendatud.
 - Kontrollige mootoriõli ja jahutusvedeliku taset.
 - Kui mootoreid jahutatakse radiaatori või soojusvaheti abil veega, tutvuge mootori kasutusjuhendis toodud spetsiaalsete juhistega.
 - Vedelike lisamiseks kasutage käesoleva kasutusjuhendi lisas olevas diiselmootori kasutusjuhendis soovitatud õli ja jahutusvedelikku.
- Järgige diiselpumba lülitusaparatuuri peatükis kirjjasolevaid kasutuselevõtmisjuhiseid.



ETTEVAATUST! Toote kahjustamise oht!
Peapumpasid kahjustada võiva ülekuumenemise vältimiseks veenduge alati, et vee juurdevool retsirkulatsioonitorustiku kaudu vastab pumba tehniliste andmete lehel märgitud nõuetele. Retsirkulatsioonitorustiku probleemide esinemisel või kui pumba käivitamiseks või talitluseks vajalikku minimaalset voolutaset ei ole võimalik tagada, avage teised ringlused (näiteks vee-mõõtur, klapp siibri pidavuse testimiseks, äravooluklapp jne).



HOIATUS!
MOOTORI DROSSEL ON PÜSIASENDIS. SEEPÄRAST KÄIVITUB MOOTOR ALATI MAKSIMUMPÕORETEL!
Laske pumbal 20 minutit töötada ja kontrollige, kas mootori pöörded ühtivad tüübisildile märgitud väärtusega.



ETTEVAATUST! Toote kahjustamise oht!
Veenduge, et ei esine ükski alltoodud olukordadest. Vastasel korral seisake pump kohe ja kõrvaldage enne taaskäivitamist talitlushäire põhjused (vt ka peatükki rikete, nende põhjuste ja kõrvaldamise kohta).

- Pöörlevad osad puutuvad kokku kohtkindlate osadega.
- Ebatavaline müra või vibratsioon.
- Lõdvenenud poldid.
- Mootori korpuse kõrge temperatuur.
- Heitgaasid pumbaruumis.
- Võllitihendi leke.
- Vibratsioon, müra ja liiga kõrge temperatuur võib olla tingitud mootori/pumba püsituduri eritelgususest.

8.4.3 Survepumba kasutuselevõtmine

Käitsi käivitamine

Järgige survepumba lülitusaparatuuri peatükis kirjjasolevaid kasutuselevõtmisjuhiseid.

Kui pöörlemissuund ei ole õige, lülitage ploki elektritoide välja ning vahetage lülitusaparatuuril toitekaabli kolmest faasist kaks omavahel ära. Ära ei tohi vahetada kollast-rohelist kaitsemaandusjuhet.



ETTEVAATUST! Talitlushäire esinemise oht!
Paigaldise rõhuväärtust säilitavat survepumpa saate reguleerida (nt lisades membraantagasilöögiklapi) nii, et isegi ainult ühe avatud sprinkleriga ei kompenseeri survepump rõhulangust. Survepumba reguleerimise kohta teabe saamiseks vaadake kataloogis nimetatud erinevate pumbatüüpide graafikuid.

Kui pumba käivitamisel esineb probleeme, tutvuge survepumba ploki tõrgete, põhjuste ja kõrvaldamise peatükiga ning pumba juhenditega.

8.4.4 Paigaldise täitmine

Kui seade ei ole täidetud, kasutage survepumpa pärast seda, kui olete veendunud, et eelmises peatükis kirjeldatud toimingud on nõuetekohaselt teostatud.

Avage selles faasis vähemalt üks sprinklerisüsteemi äravoolutoru, et õhk süsteemist väljutada. Käivitage survepump. Süsteem hakkab aeglaselt täituma, samal ajal õhku süsteemist välja juhtides. Kui vesi hakkab äravoolutorudest välja voolama, sulgege äravoolutorud ja oodake, kuni saavutatakse eelmääratud rõhk ning survepump seiskub. Kui pump ei seisku, siis veenduge, et ei esine lekkeid, ning kontrollige veel kord pumba juhtiva rõhulüliti kalibratsiooni.

Kui seade on saavutanud seadistatud rõhuväärtuse, mis peab peapumba automaatse käivitumise rõhu väärtusest kõrgem olema, siis oodake enne süsteemi automaatrežiimi lülitamist rõhu stabiliseerumiseni.

8.4.5 Automaatse talitluse katse

Peamine elektripump

Enne testimist veenduge, et paagi tagastusringlus on suletud ning et põhiringluse rõhk on pumba juhusliku käivitumise vältimiseks piisav.

Käivitage seade automaatselt, kasutades korraga ühte rõhulüliti, et kontrollida mõlema lüliti õiget toimimist. Sulgege klapp (asend 2 joonisel 10) ja avage klapp (asend 1 joonisel 10), et toiming lõpetada ja põhiringluse rõhk taastada. Seejärel järgige automaatika õigeks toimimiseks pumba lülitusaparatuuri juhiseid.



ETTEVAATUST! Toote kahjustamise oht!
Peapumpasid kahjustada võiva ülekuumenemise vältimiseks veenduge alati, et vee juurdevool retsirkulatsioonitorustiku kaudu vastab pumba tehniliste andmete lehel märgitud nõuetele. Retsirkulatsioonitorustiku probleemide esine-

misel või kui pumba käivitamiseks või talitluseks vajalikku minimaalset voolutaset ei ole võimalik tagada, avage teised ringlused (näiteks vee-mõõtur, klapp siibri pidavuse testimiseks, äravooluklapp jne).



ETTEVAATUST! Talitlushäire esinemise oht!
Enne seadmestiku juurest lahkumist ja/või pärast käsitsi seiskamist lülitage süsteem kindlasti automaatrežiimi (vt lülitusaparatuuri peatükki).
VASTASEL JUHUL TULEKUSTUTUSSÜSTEEMI EI AKTIVEERITA.



ETTEVAATUST! Talitlushäire esinemise oht!
Kui peapumba rõhulülite registreeritav süsteemi rõhk ei taastu, siis käivitage pump käsitsi, juhindudes lülitusaparatuuri peatükist.

Ujukanduriga automaatse käivitamise test (imikonfiguratsioonis elektripumbad)

- Elektripumba ujukanduri signaaliga käivitamiseks tühjendage täitepaak (või simuleerige täitepaagi tühjenemist).
- Seejärel järgige automaatika õige toimimise kontrollimiseks pumba lülitusaparatuuri juhiseid.

Diiselmootoriga pump

Enne testimist veenduge, et paagi tagasturinglus on suletud ning et pööringluse rõhk on pumba juhusliku käivitamise vältimiseks piisav.

Seejärel aktiveerige diiselpumba automaatrežiim, järgides pumba lülitusaparatuuri juhiseid.

Käivitage seade automaatselt, kasutades korraga ühte rõhulüliti, et kontrollida mõlema lüliti õiget toimimist. Sulgege klapp (asend 1 joonisel 10) ja avage äravooluklapp (asend 2 joonisel 10), et pump käivitada.

Seejärel järgige diiselpumba automaatika õige toimimise kontrollimiseks pumba lülitusaparatuuri juhiseid.

Sulgege klapp (asend 2 joonisel 10) ja avage klapp (asend 1 joonisel 10), et katse lõpule viia ja süsteemi rõhk taastada.



ETTEVAATUST! Toote kahjustamise oht!
Peapumpasid kahjustada võiva ülekuumenemise vältimiseks veenduge alati, et vee juurdevool retsirkulatsioonitorustiku kaudu vastab pumba tehniliste andmete lehel märgitud nõuetele.
Retsirkulatsioonitorustiku probleemide esinemisel või kui pumpade käivitamiseks või talitluseks vajalikku minimaalset voolutaset ei ole võimalik tagada, avage teised ringlused (näiteks veemõõtur, klapp siibri pidavuse testimiseks, äravooluklapp jne).

Ujukanduriga automaatse käivitamise test (imikonfiguratsioonis diiselpump)

Elektripumba ujukanduri signaaliga käivitamiseks tühjendage täitepaak (või simuleerige täitepaagi tühjenemist).

Seejärel järgige automaatika õigeks toimimiseks pumba lülitusaparatuuri juhiseid.



ETTEVAATUST! Talitlushäire esinemise oht!
Kui peapumba rõhulülite registreeritav süsteemi rõhk ei taastu, siis käivitage pump käsitsi, juhindudes lülitusaparatuuri juhendist.

9 Hooldus

Tulekustutussüsteem on ohutusseade, mis kaitseb esemeid ja inimesi, mistõttu tuleb tulekustutussüsteemi jõudlust mõjutavate modifikatsioonide ja remonttööde tegemisel juhendada põhimõttest, et süsteem peab võimalusel alati töövalmis olema. Isoleerige pumbad ükshaaval lülitusaparatuuri valikulülite ja vastavaks otstarbeks ette nähtud sulgeventiilidega.



Vältige volitamata isikute juurdepääsu pumbaruumile!



HOIATUS! Kehavigastuste oht!
Isikukaitsevahendite kasutamine on kohustuslik. Hooldust võivad teostada AINULT kvalifitseeritud töötajad. Juhiste puudumisel võtke alati tarnija või asjatundjast töötajaga ühendust. Ärges kunagi teostage üksinda töid, mis eeldavad enam kui ühe inimese kohalviibimist.



Ärges eemaldage ühegi pöörleva osa, rihma ega kuuma pinna vms kaitset. Ärges jätke tööriistu või seadme lahtiseid osi seadme peale ega selle lähedusse.



Ärges eemaldage pingestatud osade kaitseid; veenduge, et hooldatavad/remonditavad paigaldisi või alamkooste blokeerivad seadiseid ei saa juhuslikult eemaldada.



ETTEVAATUST! Toote kahjustamise oht!
Rõhutõstmissüsteem EI OLE hädaseiskamisnuga varustatud. Peapumpasid saab seisata vaid käsitsi, lülitades need lülitusaparatuurilt välja.

EELNEVAT ARVESTADES VEENDUGE ENNE PUMPADE TÖÖSSE SEKKUMIST, ET TEIL ON JUURDEPÄÄS AUTOMAAT-/KÄSILÜLITITE KASUTUSVÕTMELE (KUI NEED ON LUKUSTATUD).

Avage vastava pumba elektripaneelil olev eralduslüli.



OHT! Surmavate vigastuste oht!
Tööde korral, mille käigus avatakse lülitusaparatuuri luuk, tuleb silmas pidada, et toiteliinide klemmid ja alarmide kaugedastamise klemmid võivad olla pingestatud ka pärast eralduslüli avamist.



OHT! Surmavate vigastuste oht!
Diiselmootori hooldus-/remonttööde puhul on soovimatu käivitamise vältimiseks soovitatav aku plussklemm lahti ühendada.



OHT! Surmavate vigastuste oht!
Enne mootoriõli vahetamist veenduge, et temperatuur on alla 60 °C. Vesijahutusega mootorite puhul eemaldage radiaatori või soojusvaheti kork väga aeglaselt. Jahutussüsteemid on tavaliselt surve all, mistõttu neist võib välja pursata ohtlikult kuuma vedelikku. Kontrollige mootori vedelike (õli/vesi) õiget taset ning vee- ja õliringluse sulgeklappide tihedust.
ÄRGE KUNAGI LISAGE JAHUTUSVEDELIKKU, KUI MOOTOR ON ÜLEKUUMENENUD. LASKE MOOTORIL ESMALT JAHTUDA!

Vesi/vesi soojusvahetiga diiselmootorite puhul veenduge, et jahutusringluse klapid on avatud asendisse lukustatud. Kontrollige diisli- ja õli-voolikuid ning veenduge, et vedelikud ei leki.



OHT! Surmavate vigastuste oht!
 Diiselmootori õli/vee kuumutamiseks võib paigaldada 230 V sukeldus-/kontaktküttekeha.



HOIATUS! Põlengu ja kehavigastuste oht!
Aku ühendamisel või lahtiühendamisel võib esineda sädemeid.

Mootori töö ajal ei tohi aku kaableid ühendada ega lahti ühendada.



HOIATUS! Põletusoh!

Diiselmootori ja väljalasketoru kuum pind.



OHT! Plahvatusoh!

Diiselpumba aku laadimise ajal võib tekkida plahvatusohtlik gaas; vältige lahtist leeki ja sädemeid.

Ärge jätke pumpade ega elektriseadmete lähedusse kergsüttivaid vedelikke ega nendega immutatud riidetükke.



MOOTORIÕLI VAHETAMISEL EGA KÜTUSE LISAMISEL EI TOHI SUITSETADA EGA LAHTIST LEEKI KASUTADA.

Käesoleva juhendi järgi paigaldatud seadmed töötavad iseseisvalt ja nende tööse tuleb sekkuda minimaalselt. Tulekustutussüsteemi ja rõhutõstmisüsteemide tõhususe tagamiseks tuleb planeerida ja teostada standardis EN 12845 nimetatud ülevaatused ja perioodilised kontrollid. Pidage kinni standardis EN 12845 nimetatud iganädalaste, igakuiste, kvartaalsete, kaks korda aastas teostatavate, iga-aastaste, iga kolme aasta ja kümne aasta järel teostatavate ülevaatusete ja kontrollide kavast.

Hooldust peavad tegema kvalifitseeritud töötajad.

9.1 Üldised hooldusnõuded

- Seadme (sealhulgas vee- ja toitevarustuse) üldine ülevaatus kõikide komponentide üldise seisukorra kontrollimiseks.
- Üldpuhastus.
- Tagasilöögiklappide tiheduse kontroll.
- Lülitusaparatuuri töökonfiguratsiooni kontroll.
- Lülitusaparatuuri alarmisignaallampide õige toimimise kontroll.

- Mahuti/kaevu miinimumtaseme alarmi õige toimimise kontroll.
- Elektriühenduste kontroll, et veenduda isolatsiooni kahjustuste, põlemise, klemmide lõdvestatuse mitteesinemises.
- Elektrimootori isolatsioonitakistuse kontroll. Külma isolatsioonikahjustuseta mootori takistus peab olema vähemalt 1000 megoomi.
- Membraanpaakide eeltäitumise kontroll.
- Tutvuge ka rõhutõstmisüsteemi erinevate elementide konkreetses juhendites kirjeldatud toimingutega.
- Veenduge, et standardi EN 12845 nõuetele vastavaid varuosid, mis on vajalikud rikke järel süsteemi kiiresti töökorda seadmiseks, on laos piisavalt.
- Kütuse miinimumtaseme alarmi õige toimimise kontroll.
- Mootoriõli küttekeha õige toimimise kontroll.
- Aku laetuse taseme ja akulaadija tõhususe kontroll.
- Seiskamise solenoidklapi õige toimimise kontroll (joonis 11).
- Pumba jahutusõli taseme ja viskoossuse kontroll.
- Täitmisringluse kontroll (eriti mahuti tasemest kõrgemale paigaldatud seadme puhul).
 Kõikide kontrollide teostamisel tuleb kontrollide järgmiseid punkte.
 - a) Hoone vee- ja õhuanomeetrite diferentsiaalrõhud; peatorude ja survepaakide rõhud.
 - b) Veetase tehismahutis või jões/kanalis/tiigis (sealhulgas pumpade täitepaakides ja survepaakides).
 - c) Kõikide peamiste siibrite õige asend.

9.2 Pumba automaatkäivitamise test

Pumba automaatkäivitamise testid peavad hõlmama järgmist.

- a) Mootori õli- ja kütusetaseme kontroll.
- b) Rõhulülitile mõjuva veerõhu vähendamine, et simuleerida automaatse käivitamise olukorda (vt peatükki 8).
- c) Pumba käivitumisel tuleb kontrollida käivitusrõhku ja see väärtus tuleb kirja panna.
- d) Diiselpumba õlirõhu ja jahutusringluse veevoolu kontroll.



ETTEVAATUST! Pumba talitlushäire oht!
Pärast testide teostamist täitke alati kütusepaak ja veenduge, et muude vedelike tasemed on nõuetekohased.

9.3 Diiselpumba automaatkäivitamise test

Pärast käivitamise testimist tuleb diiselmootoreid testida järgmiselt.

- a) Laske mootoril töötada 20 minutit või tarnija soovitatud aja vältel. Seejärel seisake mootor ja taaskäivitage kohe «käsitsi käivitamise» testnupuga.
- b) Primaarse jahutusringluse veetaseme kontroll. Testimise ajal tuleb kontrollida õlirõhku, mootori temperatuuri ja jahutusvedeliku voolu. Seejärel kontrollige õlivoolikuid ja teostage üldine kontroll, et tuvastada kütuse, jahutusvedeliku või heitgaaside/suitsu võimalik leke.

9.4 Perioodilised testid

IGAKUISED ÜLEVAATUSED

Kõigi pliikude elektrolüüdi tase ja erikaalu kontroll (sealhulgas akud diiselmootori käivitamiseks ning akud, mida kasutatakse lülitusaparatuuri toiteks). Kui erikaal on madal, kontrollige akulaadijat. Kui akulaadija töötab korralikult, vahetage aku välja.

KVARTAALSED ÜLEVAATUSED

Tehakse mitte harvem kui iga 13 nädala järel. Ülevaatus kohta tuleb koostada kontrollakt, mis tuleb allkirjastada ja anda üle süsteemi lõppkasutajale. See peab hõlmama üksikasju iga teostatud või planeeritud toimingu kohta ning üksikasju väliste faktorite (nt ilmastikutingimused) kohta, mis võisid tulemusi mõjutada.

Kontrollige torusid ja nende tugesid võimalike korrodeerunud punktide tuvastamiseks ja korrosioonitõrje tegemiseks.

Kontrollige torude maandusühendust.

Maandusühenduseks ei või kasutada sprinkleritorusid. Eemaldage kõik seda tüüpi ühendused ja rakendage mõnda alternatiivset lahendust.

Kontrollige süsteemi iga juhtimispunkti veevarustust. Pump (pumbad) peaks(id) käivituma automaatselt ning rõhu ja veevoolu väärtused ei tohi olla alla projektis märgitud väärtuse. Iga muudatus tuleb kontrollaktis kirja panna.

Kontrollige kõiki sprinklereid veega varustavaid klappe, et olla kindel nende toimimises. Seejärel taastage nende tavaline tööasend. Teostage sama toiming kõikide veevarustuskappide, reguleerisulgurite ja häireklappide, aga ka lokaalsete või lisaklappide puhul.

Kontrollige laos hoitavate varuosade kogust ja pakendit.

POOLE AASTA JÄREL TEHTAVAD ÜLEVAATUSED

Tuleb teostada vähemalt iga 6 kuu järel.

Kontrollige alarmsüsteemi ning alarmsüsteemi sõnumite edastamist juhtimiskeskusesse.

IGA-AASTASED ÜLEVAATUSED

Tehakse mitte harvem kui iga 12 kuu järel.

Testige iga pumba tõhusust täiskoormusel töötades (suunates pumba väljavoolu testtorudesse), et

kontrollida, kas rõhu/voolu väärtused vastavad pumba tüübisildil kirjasolevatele väärtustele. Uurige võimalikku rõhukadu torudes ning veealika ja juhtimispunktide vahelistes klappides. Simuleerige diiselmootori käivitamise tõrge ja seejärel kontrollige, kas alarm töötab kooskõlas standarditega.

Pärast seda kontrolli taaskäivitage diiselmootor kohe käsitsi.

Veenduge, et veemahutite ujukklapid toimivad nõuetekohaselt.

Kontrollige pumba imiava imikurnasid ja filtri settemahutit. Vajadusel puhastage.

IGA KOLME AASTA JÄREL TEHTAV ÜLEVAATUS

Tuleb teostada iga 3 aasta järel.

Pärast kõikide mahutite tühjendamist kontrollige mahuteid väljast ja seest korrosiooni suhtes. Vajadusel tuleb kõik mahutid värvida või teha korrosioonitõrjet.

Uurige kõiki veevarustuse klappe ning alarm- ja reguleersulgureid. Vajadusel vahetage välja või hooldage.

IGA 10 AASTA JÄREL TEHTAV ÜLEVAATUS

Tuleb teostada iga 10 aasta järel.

Kogu veevarustuse sisemust tuleb puhastada ja kontrollida. Tuleb kontrollida süsteemi veekindlust. Kui mõni süsteemi osa on kahjustatud või ei tööta enam nõuetekohaselt, võtke ühendust Wilo hoolusteenistuse või volitatud hoolduskeskusega, et hinnata süsteemi seisundit ning kahjustatud osad välja vahetada.

Järgige seadmega kaasasoleva juhendi üksikasjalikke hooldustoiminguid.

Seadmete osi võib vahetada vaid originaalvaruosadega või sertifitseeritud varuosadega, mille omadused on samaväärsed originaalvaruosadega.

Wilo ei vastuta kahjude eest, mida on põhjustanud oskamatu töötajate sekkumine või originaalvaruosade asendamine teiste, erinevate omadustega varuosadega.

9.5 Hooldus- ja kontrolltoimingutega seotud jääkrisk



HOIATUS! Sisselõikamisoh!

Teravate servade või kaitsmata keermestatud osadega kaasneb sisselõikamisoh! Kehavigastuste vältimiseks rakendage vastavaid ettevaatusabinõusid ja kasutage isikukaitsevahendeid (kandke kaitsekindaid). HOIATUS! Kokkupõrkel tekkivate vigastuste oht!



Pöörake tähelepanu väljaulatuvatele ja pea kohale jäävatele osadele. Kandke spetsiaalset kaitseriietust.



OHT! Surmavate vigastuste oht!

Võimaliku plahvatuse vältimiseks ärge kunagi ületage survepumba paagi nimirõhu piiranguid.



OHT! Elektrilöögi oht!

Elektriseadmete ja -mootorite ühendamise tegevetele inimestele peab olema väljastatud sertifikaat vastava töö tegemiseks; ühendused tuleb teostada vastavalt kehtivatele määrustele ja seadustele. Lisaks peavad nad enne elektriosadega kokkupuudet eeldavate tööde teostamist veenduma, et elektritoide on eraldatud. Veenduge maanduse olemasolus. Vältige kokkupuudet veega.



HOIATUS! Kukkumisoht

Rakendage ettevaatusabinõusid, et vältida juurdepääsu mahutitele ja kaevudele. Kaevud tuleb katta.



HOIATUS! Põletusoht!

Rakendage ettevaatusabinõusid, et vältida kokkupuudet mootori kuumade pindadega. Kasutage mootori osade ja väljalasketoru kaitseid. Lisage kütusepaaki kütust ajal, mil diiselmootor on külm. Täitmise ajal ärge laske kütusel diiselmootori kuumadele osadele tilkuda. Kandke spetsiaalseid kindaid.



HOIATUS! Ärrituse tekkimisoht!

Täitmise ja taseme kontrollimisel vältige akuhappe mahaloksumist, kuna see võib põhjustada nahaärritust või kahjustada materjale. Hoidke täitmise ajal nägu (silmad) täitmisalast eemale. Kokkupuute vältimiseks kasutage spetsiaalseid kaitsevahendeid.



OHT! Surmavate vigastuste oht!

Ärge lülitage diiselpumpasid sisse, kui heitgaasitorud ei ole ruumist välja suunatud.



ETTEVAATUST! Keskkonnasaaste oht!

Vältige õli ja diislikütuse mahaloksumist kontroll- ja täitmistoimingute ajal. Kasutage isikukaitsevahendeid ja rakendage vajalikke ettevaatusabinõusid.

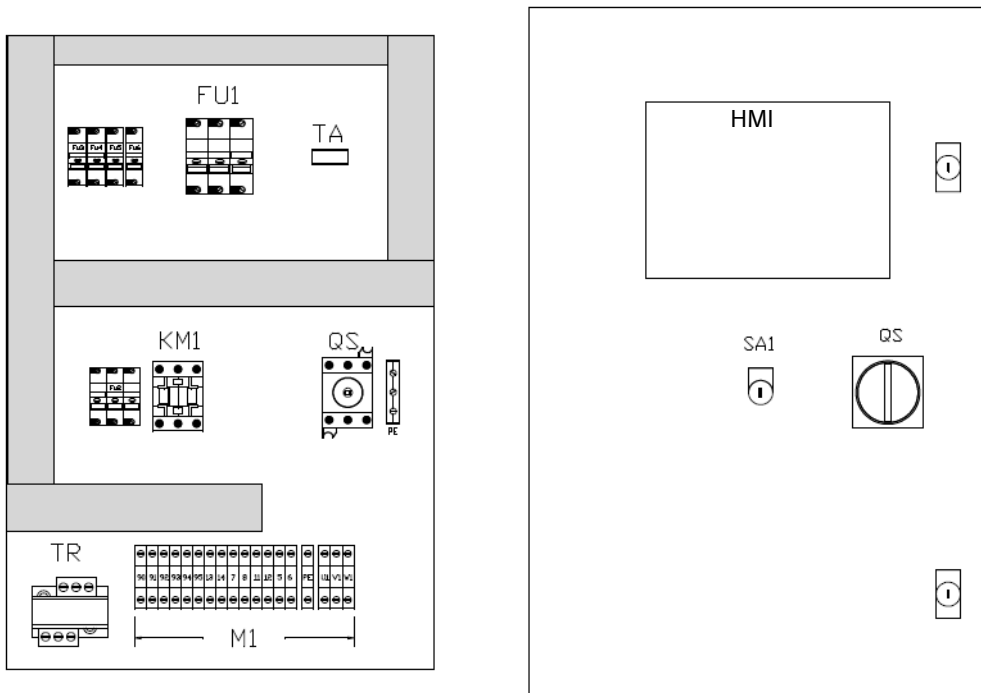


OHT! Surmavate vigastuste oht!

Juhusliku käivitumise oht. Ärge tehke pumba hooldustöid ajal, kui pump on automaatrežiimis.

10 EC-Fire lülitusaparatuurid (elektripump, diiselpump, survepump)

10.1 Elektripumba lülitusaparatuur – DOL Joonis 12a

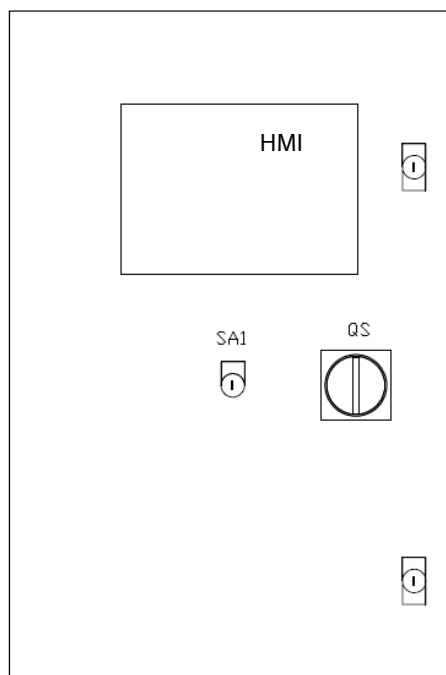
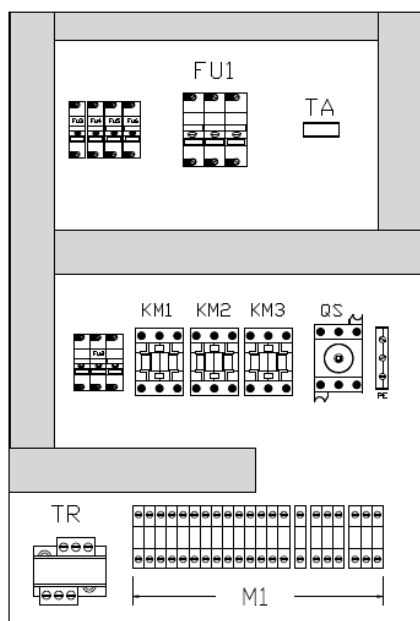


Kirjeldus

HMI	Elektrilise tulekustutuspumba juhtploki kasutajaliides (Human Machine Interface, HMI)
QS	Luugi lukustuslüüti – sulgeb ja avab lülitusaparatuuri toiteahela
SA1	Automaatrežiimi lüliti
FU1	Peakaitsmed
TA	Asümmeetriline trafo
KM1	Kontaktor
TR	Jõutrafo
M 1	Kontaktid

10.2 Elektripumba lülitusaparatuur – täht-/kolmnurklülitus

Joonis 12b

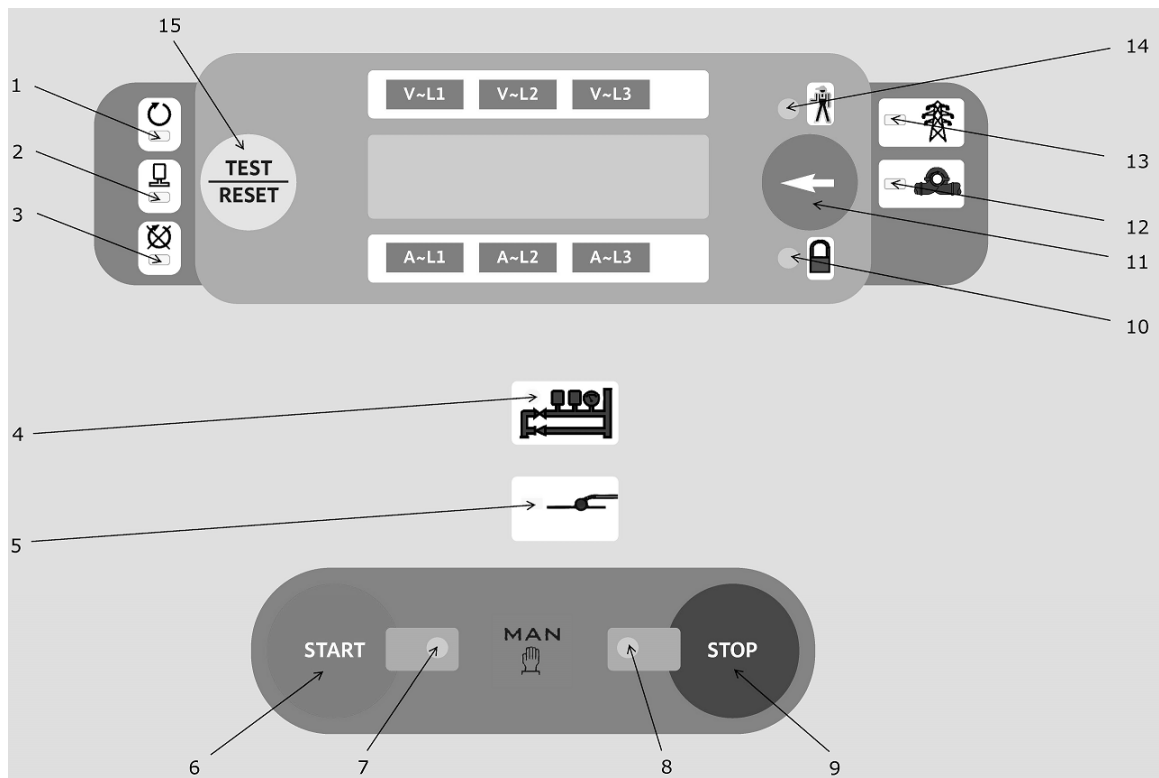


Kirjeldus

HMI	Elektrilise tulekustutuspumba juhtploki kasutajaliides (Human Machine Interface, HMI)
QS	Luugi lukustuslüli – sulgeb ja avab lülitusaparatuuri toiteahela
SA1	Automaatrežiimi lüliti
FU1	Peakaitsmed
TA	Voolutrafo
KM1/KM2/KM3	Kontaktorid
TR	Jõutrafo
M 1	Kontaktid

10.3 Elektripumba kasutajaliides

Joonis 13



Kirjeldus

1	Mootor töötab ampermeetri näidu põhjal
2	Elektripump töötab mootori voolutugevuse põhjal
3	Käivitumistõrge
4	Rõhulülititest saadud käivitumiskäsk
5	Täitepaagi ujukist saadud käivitumiskäsk
6	Käsitsi käivitamise nupp
7	Elektripump nupuga käivitatud
8	Elektripump nupuga seistud
9	Käsitsi seiskamise nupp
10	Automaatrežiim välja lülitatud
11	Vajutage, et kuvada näidud
12	Pumba käivitamise käsk
13	Toiteindikaator
14	Kumulatiivsed alarmid
15	LED-test – lähtestamine

MÕÕTERIISTAD

	Näitude kuvamiseks vajutage nuppu 11 joonisel 13.
Kolme toitefaasi voltmeetrid	Kolmefaasilise pingele kuni 570 V
Ampermeeter	Elektrimootori kõigi faaside voolutugevuse mõõtmiseks
Vattmeeter	
Varmeeter	
Voltampermeeter	Kuvab näivvõimsust kuni 750 kVA
Fasomeeter	
Kogutööaja ja seansi tööaja loendur	Kuvab tunde ja minuteid

10.4 Elektripumba lülitusaparatuur – kaugalarmid

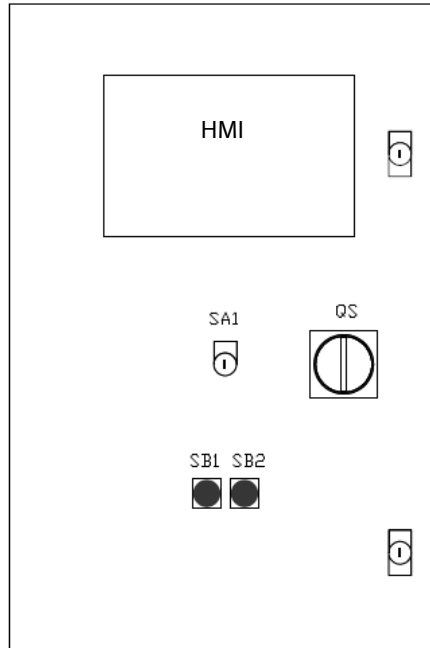
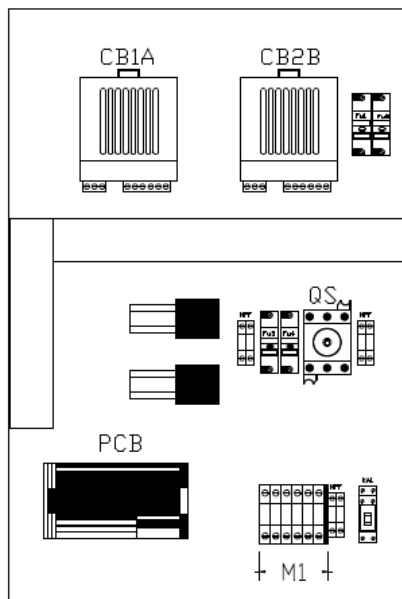
Kaugalarm	Kirjeldus	Lülitusaparatuuri kontaktid	Sümbol kasutajaliidesel Joonis 13
Elektrikatkestus	See tuvastatakse järgmistes olukordades. <ul style="list-style-type: none"> • Pinge vale väärtus • Vale faasijärjestus • Elektrikilbi kaitsmed rakendunud • Automaatrežiim välja lülitatud • Alarmid 	90–91	10/13/14
Elektripumba käivitamiskäsk	See tuvastatakse pumba rõhulüliti kontakti avanemisel või pumba täitepaagi ujuki kontakti sulgumisel.	90–95	12
Elektripump töötab		90–92	2
Elektripumba käivitumise tõrge		90–94	3/14

10.5 Elektripumba lülitusaparatuur – funktsioonid

AUTOMAATREŽIIMI LÜLITAMINE	Automaatrežiimi saab sisse/välja lülitada joonisel 12a kujutatud valikulülitiga. Võtit saab lülitusaparatuurist eemaldada vaid automaatrežiimis. Automaatrežiimi väljalülitamisel hakkab vilkuma hoiatustuli 10 joonisel 13.
AUTOMAATNE KÄIVITUMINE	See toimub rõhulüliti kontakti avanemisel, mispuhul süttib signaaltuli 4 joonisel 13. Rõhulüliti kontakti sulgumisel (rõhu taastumisel) hakkab signaaltuli 4 joonisel 13 vilkuma. Seejärel saate mootori seisata vaid käsitsi, vajutades nuppu 9 joonisel 13. Automaatne käivitumine toimub ka pumba täitepaagi ujuki kontakti sulgumisel, mispuhul süttib signaaltuli 5 joonisel 13. Kontakti avanemisel hakkab see signaaltuli vilkuma. Seejärel saate mootori seisata vaid käsitsi, vajutades nuppu 9 joonisel 13.
KÄSITSI KÄIVITAMINE	Vajutage nuppu 6 joonisel 13; süttib signaaltuli 7 joonisel 13.
MOOTOR TÖÖTAB	Signaaltuli 1 joonisel 13 põleb pidevalt. See olukord tuvastatakse, kui mootori vool ületab määratud läveväärtust seadistatud aja vältel.
ELEKTRIPUMP TÖÖTAB	Signaaltuli 2 joonisel 13 põleb pidevalt. Mootori käivitumine tuvastatakse võimsuse (kW) väärtus järgi ning pumba rõhulüliti sulgumise järgi (kui see on nõuetekohaselt paigaldatud).
SEISKAMINE	Mootorit on võimalik seisata vaid käsitsi, vajutades nuppu 9 joonisel 13. Hoiatus. Kui rõhulülidid on aktiveerunud olekus ning automaatrežiim on sisse lülitatud, ei ole võimalik mootorit seisata. Sel juhul tuleb mootori seiskamiseks automaatrežiim välja lülitada ja vajutada nuppu 9 joonisel 13.
ALARMID	Alarime tähistab kasutajaliidesel vastav LED ja kumulatiivne vilkuv LED 14 joonisel 13.
LÄHTESTAMINE	Alarmi saab LÄHTESTADA nupuga 15 joonisel 13. Seejärel aktiveeritakse kaitsed ning täitepaagi ujuki juhitud käivitustsüklid vabastatakse.
TULEDE TEST	Kõigi tulede testimiseks hoidke all nuppu 11 joonisel 13.

10.6 Diiselpumba lülitusaparatuur

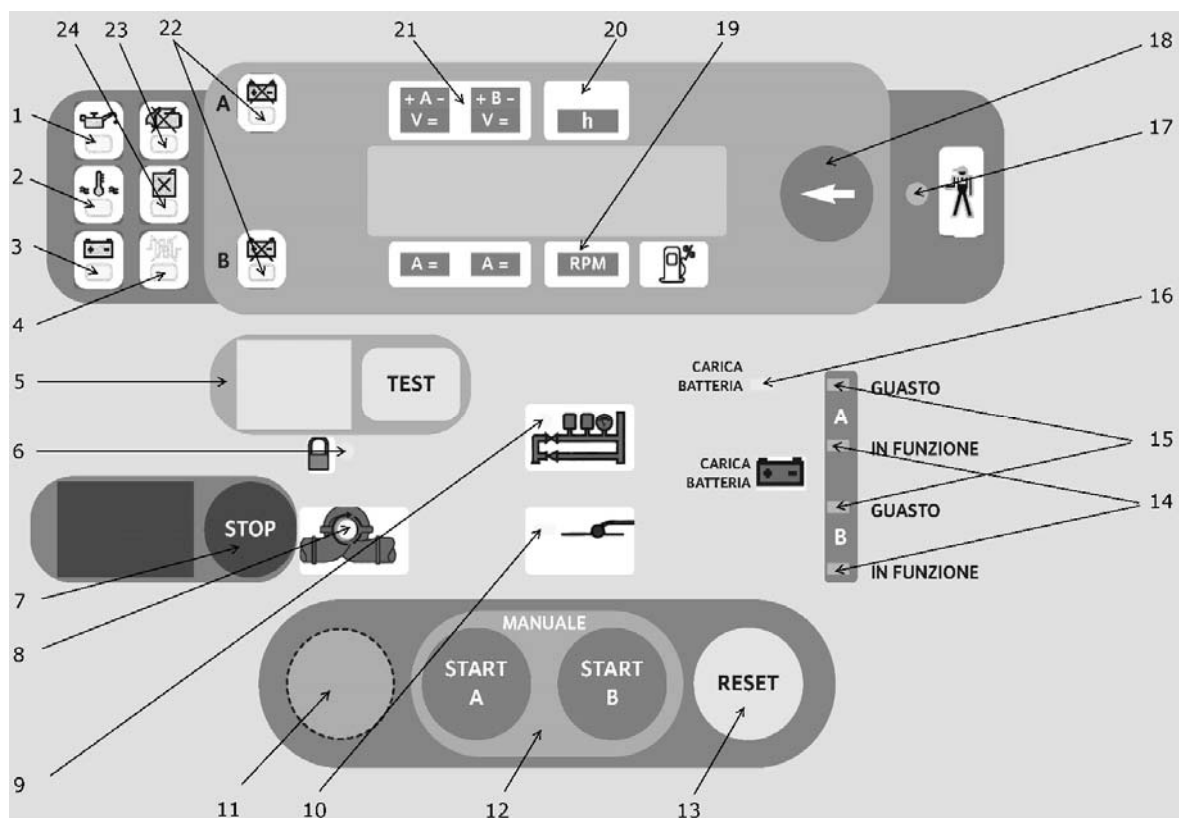
Joonis 14



Kirjeldus

HMI	Elektrilise tulekustutuspumba juhtploki kasutajaliides (Human Machine Interface, HMI)
QS	Luugi lukustuslülit – sulgeb ja avab lülitusaparatuuri toiteahela
SA1	Automaatrežiimi lüliti
FU	Kaitsmed
KA1	Abirelee
CB1A	Akulaadija – aku 1
CB2B	Akulaadija – aku 2
SB1	Hädaolukorras kasutatav käsitsi käivitamise nupp – aku 1
SB2	Hädaolukorras kasutatav käsitsi käivitamise nupp – aku 2
M 1	Kontaktid

10.7 Diiselpumba kasutajaliides (kirjeldus) Joonis 15



Kirjeldus

1	Ölirõhk madal
2	Ülekuumenemine
3	Purunenud rihma alarm – akut ei laadita
4	Õli/vee kütteleemendi rike
5	Käsitsi käivitamise testi signaaltuli ja nupp
6	Automaatrežiim välja lülitatud
7	Pumba mootori seiskamisnupp
8	Diiselmootor töötab
9	Rõhulülititest saadud käivitumiskäsk
10	Täitepaagi ujukist saadud käivitumiskäsk
11	Kasutuselevõtmistest
12	Pumba mootori käsitsi käivitamine akudega A ja B (alati aktiivne)
13	Alarmide lähtestamine
14	Akulaadija töötab
15	Akulaadija tuvastas häire aku talitluses
16	Akulaadija toide puudub – alarm
17	Kumulatiivsed alarmid
18	Vajutage korraks, et kuvada näidud – all hoides tehakse LED-test
19	Tahhomeeter
20	Taimer
21	Akulaadijate A ja B voltmeetrid
22	Aku A või B alarm
23	Käivitumistörke alarm
24	Kütusetaseme alarm

Joonis 16

DIP-SWITCH

	TACHOMETER CALIBRATION	CHOICE -L-AN- GUAGE -TIMES -THRESH- OLD	TRANSMIT- TERS TABLE	FUEL FLOAT T or W Float values table	INSTRU- MENTS EXCLU- SION	AVAILABLE PROTEC- TION	BATTERY VOLTAGE	STOP SYSTEMS ⚠ EXCITED IN DRIVE, WARNING STOP NOT CON- FORM TO THE EN 12845 STANDARD	IN-SITE ACTI- VATION TEST	NOT USED IN REGULATION EN12845
ON							24 V		EN- GAGED	
OFF	1	2	3	4	5	6	7	8	9	10
							12 V	EXCITED IN STOP MODE	EX- CLUDED	

**OHT! Surmavate vigastuste oht!**

DIP-lüliti asendi muutmiseks tuleb avada lülitusa-
paratuuri sees oleva elektroonilise juhtploki küljel

olev kaitsepaneel. DIP-lüliti seadistamise ajal peab
joonisel 14 kujutatud lülitusaparatuuri pealüliti QS
olema VÄLJA lülitatud.

MÕÕTERIISTAD	Näitude kuvamiseks vajutage nuppu 18 joonisel 15.
Aku A/B ampermeeter	99 A mõõtepiirkonnaga ampermeeter, mis on ühendatud akulaadijaga
A/B voltmeeter	Mõõtepiirkonnaga 9 kuni 38 V voltmeeter, mis on ühendatud akulaadijaga
Kogutööaja ja seansi tööaja loendur	Kuvab tunde ja minuteid
Tahhomeeter	Kuni 9990 p/min
Kütusetaseme näidik	Ei ole – vaid madala taseme alarm
Vee- või õlitemomeeter	Kuvab mootoriõli või jahutusvee temperatuuri 30–140 °C
Õlimanomeeter	Kuvab mootoriõli rõhku kuni 9 baari
Aku A/B käivitumiste loendur	Kuvab kummagi akuga tehtud käivitumiste arvu, kuni 9999

10.8 Diiselpumba lülitusaparatuur – kaugalarmid

Kaugalarm	Kirjeldus	Lülitusaparatuuri kontaktid	Sümbol kasutajaliidesel Joonis 15
Lülitusaparatuuri tõrge	See tuvastatakse järgmistes olukordades. • Mootorialarm • Lülitusaparatuuri toitekatkestus • Akulaadija tõrge	90–8	17
Automaatrežiim välja lülitatud		90–91	6
Diiselpumba käivitumise tõrge		90–94	23
Diiselpump töötab		90–92	8
Minimaalne kütusetase		90–93	24

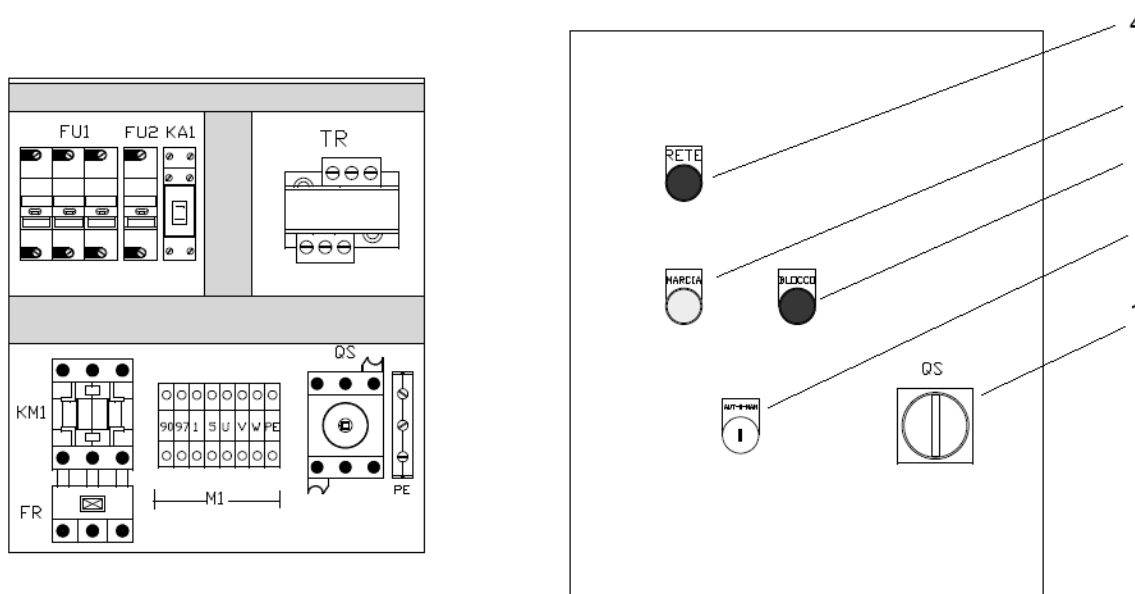
10.9 Diiselpumba lülitusaparatuur – funktsioonid

AUTOMAATREŽIIMI LÜLITAMINE	Automaatrežiimi saab sisse/välja lülitada joonisel 14 kujutatud valikulülitiga SA1. Võtit saab lülitusaparatuurist eemaldada vaid automatrežiimis. Automaatrežiimi väljalülitamisel hakkab vilkuma hoiatustuli 6 joonisel 15.
AUTOMAATREŽIIM	Kui lülitusaparatuur tuvastab rõhulüliti kontakti avanemise, siis pump käivitub. Lülitusaparatuur kontrollib mootori töö ajal võimalikke mootori rikkeid (aga ei anna käsku mootori või pumba seiskamiseks). Mootori käivitumisel süttib signaaltuli 8 joonisel 15.
KÄSITSI KÄIVITAMINE	Selleks on kolm eri võimalust: – lülitusaparatuuril oleva avariolukorras kasutatava käivitusnupuga; – nupuga START A või START B; – testnupuga, kui põleb vastav hoiatustuli 5 joonisel 15. Testnupp saab loa pumba käivitamiseks, kui mootor käivitub automaatselt (rõhulüliti signaaliga) ja lülitatakse seejärel välja, või kui käivitamine ebaõnnestub. Mõlemal juhul süttib vastav signaaltuli 5 joonisel 15. Mootori töötamise ajal inaktiveeritakse selle funktsiooni vooluahel automaatselt ning kui sel ajal vajutatakse testinuppu, siis hoiatustuli 5 kustub.
AUTOMAATNE KÄIVITUMINE	See toimub rõhulüliti kontakti avanemisel, mispuhul süttib signaaltuli 9 joonisel 15. Rõhulüliti kontakti sulgumisel (rõhu taastumisel) hakkab signaaltuli 9 joonisel 15 vilkuma. Seejärel saate mootori seisata vaid käsitsi, vajutades nuppu 7 joonisel 15. Automaatne käivitumine toimub ka pumba täitepaagi ujuki kontakti sulgumisel, mispuhul süttib signaaltuli 10 joonisel 15. Kontakti avanemisel hakkab see signaaltuli vilkuma. Mootori töötamise ajal vilguvad tuled kogu aeg. Käivitamiseks annab käivitamisaהל 6 impulssi, vaheldades automaatselt akusid A ja B 15–sekundiliste tsüklitega (5–sekundiline käivitus, 10–sekundiline puhkus, mõlemad ajad kohandatavad). Kui starteri hammasratas ei haaku käivitatava mootori peahammasrattaga, siis mootori käivitamine katkeb. Esimese haakumistõrke järel proovib starter veel viis korda. Kuuenda tõrke järel jääb starter veel 5 sekundiks tööle. Kui käivitamisel ilmneb ühe aku puudumine/tõrge, siis selle aku ahelat ei kasutata ning käivitustsükkel jätkub teise akuga. Kui mõlemad akud on puudu või tõrguvad, siis jätkatakse käivitamist sellest hoolimata kuni käivitustõrke alarmi ning alarmitule 23 joonisel 15 süttimiseni.
DIISELMOOTORI TÖÖ TUVASTAMINE	Diiselpumba tööd jälgitakse mootori peahammasrattale paigaldatud magnetanduriga. See funktsioon seob starteri diiselmootorist lahti ning lülitab sisse tule 8 joonisel 15.
SEISKAMINE	Mootorit on võimalik seisata VAID käsitsi, vajutades nuppu 7 joonisel 15. Hoiatus. Kui rõhulülid on aktiveerunud olekus ning automatrežiim on sisse lülitatud, ei ole võimalik mootorit seisata. Sel juhul tuleb mootori seiskamiseks automatrežiim välja lülitada ja vajutada nuppu 7 joonisel 15.
SEANSI TÖÖAJA LOENDUR	Joonisel 15 kujutatud nuppu 18 vajutades saate valida seansi tööaja loenduri, mis näitab diiselmootori viimase tööseansi kestust minutites ja tundides. Näit nullitakse järgmine kord, kui mootor käivitatakse.
AKUDE LAADIMINE	Akude automaatset laadimist juhitakse kiirlaadimisel voolutugevuse järgi ning järellaadimisel pinge väärtuse järgi. Võimalikke tõrkeid • aku A ja/või rakendunud kaitse; • aku B ja/või rakendunud kaitse; • A/B akukaabli lühis; • akulaadija A/B toitekatkestus. tähistavad hoiatustuled 17 ja 15 joonisel 15.
AKUDE KONTROLLIMINE	Akude jõudlust, eriti mootori käivitamise ajal, kontrollib eriline vooluahel. Aku A või B tõrke korral süttib tuli 22 joonisel 15.
ALARMID	Alar-me tähistab kasutajaliidesel (joonisel 15) vastav LED ja kumulatiivne vilkuv LED 17 joonisel 15. • Salvestatavad alarmid: aku A/B mahutavuse vähenemine 22 , madala õlirõhu tuli 1 , käivitusmootori hammasratta haakumise tõrke ja generaatori tõrke tuli 3 , ülekuumenemise tuli 2 joonisel 15 • Mittesalvestatavad alarmid: kütuse minimaalse taseme tuli 24 , akulaadija elektri- katkestuse tuli 15 , käivitusmootori hammasratta haakumise katkestus, õli/vee küttekeha tõrke tuli 4 joonisel 15

KÄIVITUMISTÖRGE	See funktsioon peatab käivitumiskatset. Kui mootor ei käivitu pärast kuuendat käivitumiskatset, siis süttib tuli 23 joonisel 15 ning käivitumistsükkel katkeb. Mootori taaskäivitamiseks tuleb süsteem lähtestada, vajutades nuppu 13 joonisel 15.
KASUTUSELEVÕTMISTEST	Kasutuselevõtmistesti tegemiseks toimige järgmiselt. 1. Fikseerige mootori seiskamishoob joonisel 11 rihmaga. 2. Lülitage joonisel 16 kujutatud DIP-lüliti 9 olekusse SEES. 3. Hoidke nuppu 11 joonisel 15 vähemalt 3 sekundit all. Aktiveerub eriotstarbeline vooluahel, mis annab vaheldumisi akudest A ja B 6 impulssi 30-sekundilise tsükliga (15-sekundiline esimene katse ja 15-sekundiline puhkus). 6 tsükli järel süttib käivitumistörke alarmlampi 23 joonisel 15. Lähtestage mootori seiskamishoob, eemaldades rihma, ning vajutage käsitsi käivitamise nuppu 5 joonisel 15. Mootor käivitub. Mõne aja pärast seisake mootor. Test on tehtud. Lülitage joonisel 16 kujutatud DIP-lüliti 9 olekusse VÄLJAS.
TULEDE TEST	Tulede testimiseks hoidke all nuppu 18 joonisel 15.

10.10 Survepumba lülitusaparatuur

Joonis 17



Kirjeldus

QS – 1	Luugi lukustuslüli
KM1	Kontaktor
FR	Ülekoormusrelee
FU	Kaitsmed
KA1	Abirelee
TR	Jõutrafo
2	Automaat-/käsitsirežiimi valikulüliti
3	Ülekoormuse alarmlampi
4	Peatoitetuli
5	Töötava pumba alarmlampi

10.11 Survepumba lülitusaparatuur – kaugalarmid

Kaugalarm	Kirjeldus	Lülitusaparatuuri kontaktid
Ülekoormus	Survepump on ülekoormuse tõttu blokeerunud.	90–97

10.12 Survepumba lülitusaparatuur – funktsioonid

AUTOMAATREŽIIMI LÜLITAMINE	Automaatrežiimi saab sisse/välja lülitada joonisel 17 kujutatud valikulülitiga 2.
AUTOMAATREŽIIM	Kui lülitusaparatuur tuvastab rõhulüliti kontakti sulgumise, siis pump käivitub. Kui süsteemi rõhk taastub, siis rõhulüliti kontakt avaneb ja pump seiskub.
KÄSITSI KÄIVITAMINE/ SEISKAMINE	Survepumba käsitsi käivitamiseks/seiskamiseks lülitage käsitsirežiim joonisel 17 kujutatud valikulülitiga 2 sisse/välja.

11 Rikked, põhjused ja kõrvaldamine

Alltoodud tabelis nimetatud toiminguid võivad teha AINULT vastava väljaõppe saanud töötajad. Ärge kunagi teostage ühtegi tööd ilma, et oleksite käesolevat juhendit lugenud ja selle endale selgeks teinud. Ärge kunagi üritage teostada osade või seadmete parandustöid, kui te ei tea täpselt, mida teete.

Kui teie töötajatel ei ole piisavalt teavet toote kohta ja nad ei mõista tulekustutussüsteeme käsitlevates standardites nimetatud kasutusloogikat, või kui neil ei ole vajalikke tehnilisi oskusi, võtke regulaarsete hoolduskontrollide teostamiseks ühendust Wiloga.

Rikked	Põhjused	Kõrvaldamine
Lülitusaparatuur ei tööta	Toide puudub	Veenduge, et toiteliin on ühendatud ja pinget on olemas.
	Kaitsmed rakendunud.	Kontrollige kaitsmeid ja/või vahetage kaitsmed välja. Kontrollige lülitusaparatuuri ja/või vahetage see välja.
	Abiahela rike	Kontrollige trafo primaarse ja sekundaarse ahela pinget. Kontrollige trafo kaitsmeid ja/või vahetage kaitsmed välja.
Mootor ei käivitu	Toide puudub	Kontrollige ühendusi ja lülitusaparatuuri.
	Lühis mähises	Kontrollige mootori mähiseid.
	Lülitusaparatuur vigane/valeühendused	Kontrollige ühendusi.
	Ülekoormus	Kontrollige toitekaabli piisavat ristlõikepindala. Veenduge, et pump ei ole ummistunud.
Pump töötab, kuid ei varusta veega, või on vee voolukiirus/lisandrõhk ebapiisav	Vale pöörlemissuund	Vahetage mootori kaks toitefaasi.
	Pumba kavitatsioon liigse imisügavuse tõttu	Vaadake arvutused üle, et süsteem vastaks pumba kavitatsioonivarule.
	Pumba kavitatsioon imitoru ja klappide vale läbimõõdu tõttu	Vaadake arvutused üle, et süsteem vastaks pumba kavitatsioonivarule.
	Õhk pääseb imitorustikku sisse	Veenduge, et imitorustikus ei esine lekkeid. Kui paigaldatud on mitu pumpa, kontrollige imemispunktide vahelist vahemaad. Paigaldage keerisevastased plaadid.
	Klapid on osaliselt/täielikult suletud	Avage imi- ja suruklapid.
	Pump läbi kulunud	Kontrollige ja remontige.
	Pumba rootor blokeerunud	Kontrollige ja remontige.
	Imikurnad/filtrid ummistunud	Kontrollige ja remontige.
	Pumba ja mootori püsisidur kulunud	Kontrollige ja remontige.
	Mootor ei saavuta nimipöördeid või vibreerib	Kontrollige pöördeid. Juhiseid leiate ülalt.
	Pumba laagrid on kulunud või määrimata.	Määrige.
Mootor ei saavuta nimipöördeid	Mootori toitepinge on liiga madal	Kontrollige toiteallika pinget, ühendusi ja toiteliini kaablite ristlõiget.
	Lühised voolukontaktoris või probleem käivitusseadmega	Kontrollige ja remontige.
	Faasi tõrge	Kontrollige faasiliini, ühendust ja kaitsmeid.
	Lühised toitekaablites	Kontrollige kontaktide kinnitust.
	Mähise maandus või lühis	Demonteerige mootor, remontige või vahetage välja.

Rikked	Põhjused	Kõrvaldamine
Mittetöötav pump käivitub ootamatult	Toiteliini vale suurus	Kontrollige ja vahetage välja.
	Ebapiisav pinge	Kontrollige toiteallikat.
	Pumba suurus	Eemaldage pöörlevad osad, seejärel kontrollige.
Mootori korpus pingestatud	Toiteliinide maanduskontakt	Korrigeerige ühendusi.
	Niiskus või vana isolatsioon	Pühkige mootorit või kerige mähis uuesti.
	Lühis kontaktide ja väliskorpuse vahel	Kontrollige klemmide ja korpuse vahelist isolatsiooni.
Mootori väliskorpuse tavatu kuumenemine	Pumba ülekoormus	Demonteerige ja kontrollige.
	Püsisiduri joonduse viga	Joondage õigesti.
	Õhutemperatuur üle 40 °C	Parandage ruumi ventilatsiooni.
	Pinge nimipingest kõrgem/madalam	Kontrollige toiteallikat.
	Faasi tõrge	Kontrollige toiteallikat ja kaitsmeid.
	Ebapiisav ventilatsioon	Kontrollige imikurnasid ja torusid. Muutke suurst.
	Nihe staatori ja rootori vahel	Remontige mootorit või vahetage see välja.
Kolme faasi pinged ei ole tasakaalus	Kontrollige toiteallikat.	
Peapump käivitub enne survepumpa	Peapumba rõhulüliti on kalibreeritud kõrgemale väärtusele kui survepumba rõhulüliti	Kontrollige rõhulülitite seadeid.
Peapump käivitub kohe, keeluindikaator on asendis 1	Rõhulüliti on kalibreeritud süsteemi rõhust madalamale väärtusele	Kontrollige rõhulülitite seadeid. Suurendage paigaldise rõhutaset.
	Täitepaagi veetase on liiga madal	Kontrollige täitepaagi taset.
Äkiline pöörete langus	Pumba hetkeline ülekoormus/võõrosa pumbas	Demonteerige pump.
	Ühefaasiline töö	Kontrollige toidet ja kaitsmeid.
	Pingelangus	Kontrollige toidet.
Magnetiline müra Äkiline vilin	Mootori mähis või lühis	Demonteerige mootor, parandage või vahetage välja.
	Hõõrdumine staatori ja rootori vahel	Demonteerige mootor, parandage või vahetage välja.
Mehaaniline müra	Lõdvenenud poldid	Kontrollige ja pingutage
	Ventilaatori katte/püsisiduri katte poldid lõdvenenud	Kontrollige ja pingutage
	Ventilaatori ja mootori nihe, püsisiduri ja püsisiduri katte nihe vms	Veenduge, et vahemaa on õige, ja monteerige uuesti.
	Võõrosad mootoris või pumbas	Demonteerige ja eemaldage.
	Püsisiduri joonduse viga	Joondage uuesti.
	Laagrid kuivad/kulunud/purunenud	Määrige või vahetage välja.
Pumba/mootori laagrite ülekuumenemine	Laagrid on viga saanud	Vahetage välja.
	Ebapiisav määrimine	Määrige uuesti.
	Pump ja mootor ei ole joondatud	Joondage uuesti.
Ebatavaline vibratsioon	Seadmel ei ole vibratsiooni summutavaid paindvoolikuid	Paigaldage või parandage.
	Kavitatsioon pumbas	Kontrollige paigaldise kavitatsioonivaru.
	Vees on liiga palju õhku	Veenduge, et imitorustikus ei esine lekkeid. Kui paigaldatud on mitu pumpa, kontrollige imemispunktide vahelist vahemaad. Paigaldage keerisevastased plaadid.
	Laagrid, pumba/mootori võll kulunud	Vahetage välja.
	Pumba/mootori püsisidur kulunud	Vahetage välja.
	Pump ja mootor ei ole joondatud	Joondage uuesti.
Pärast seiskamisnupu vajutamist mootori ei seisku	Kui süsteemi rõhku ei ole taastatud, on see tavaline.	Lülitage automaatrežiim välja, seejärel seisake pump.
	Lülitusaparatuuri tõrge	Lülitage lülitusaparatuur välja, seejärel kontrollige.
	Lülitusaparatuuriga juhitud elektromagnet ei seiska diiselpumpa	Liigutage drosselhooba, millele elektromagnet toimib, käsitsi.
Mootor ei saavuta nimipööordeid või pöörded kõiguvad	Drosselhoob on vales asendis	Kontrollige ja reguleerige pööordeid ning kinnitage hoob.
	Kütusefilter saastunud	Puhastage või vahetage välja.
	Pihusti/pump vigane	Pöörduge Wilo klienditoe keskuse poole.

Rikked	Põhjused	Kõrvaldamine
Pärast mootori käivitamist ei haaku starteri hammasratas lahti	Pöõreteanduri tõrge	Kontrollige kaugust rattast. Vahetage välja.
	Lülitusaparatuuri rike	Pöörduge Wilo klienditoe keskuse poole.
Mootor ei käivitu, või käivitub korraks ja seiskub	Laadimata akud	Kontrollige akusid ja akulaadijaid. Laadige akusid, vajadusel vahetage välja.
	Kütus otsas	Kui lülitusaparatuuri märgutuli ei viita kütuse vähesusele, kontrollige kütusepaaki ja alarmi ujukit. Vahetage paak välja.
	Kütusetorustikus on õhku	Eemaldage torustikust õhk pihusteid ja diiselkütuse filtreid tühjendades.
	Kütusefilter saastunud	Vahetage välja.
	Õhufilter saastunud	Vahetage välja.
	Kütusesüsteemi tõrge: pihustid ummistunud, pritsepumba tõrge	Pöörduge Wilo klienditoe keskuse poole.
	Liiga madal temperatuur	Veenduge, et õhutemperatuur on vähemalt 10 °C. Seejärel kontrollige õli-/veesoojendi toimimist. Vahetage välja.
	Aku/starteri/relee ühendused lõdvenenud või roostes	Kontrollige kaableid ja klemme. Tehke elektriühendused uuesti. Pingutage korralikult. Vahetage välja.
	Diiselpumba lülitusaparatuuri tõrge	Kontrollige, vajadusel vahetage välja.
	Starteri tõrge	Pöörduge Wilo klienditoe keskuse poole.
Must suits	Õhufilter saastunud/ummistunud	Vahetage välja.
	Õli tase liiga kõrge	Eemaldage liigne õli.
	Pihusti, kütusepumba jne probleem	Pöörduge Wilo klienditoe keskuse poole.
Ebatavaline soojenemine – vee/õli liiga kõrge temperatuur	Pumba ülekoormus (hõõrdumine)	Demonteerige ja kontrollige.
	Püsisiduri joonduse viga	Joondage õigesti.
	Õhutemperatuur üle 40 °C	Parandage ruumi ventilatsiooni.
	Ebapiisav ventilatsioon	Kontrollige filtreid ja ventilatsioonivõret. Puhastage või muutke suurust.
	Radiaator/soojusvaheti saastunud või ummistunud	Demonteerige ja puhastage.
	Radiaatoris/soojusvahetis vähe vett	Pärast jahutamist täitke veega ja kontrollige võimalike lekete suhtes.
	Soojusvaheti ringlusklapp suletud või ei avane piisavalt	Veenduge pumba veevoolu olemasolus, seejärel avage tiibsulgur.
	Veepumba rike	Pöörduge Wilo klienditoe keskuse poole.
	Ventilaatori rihma purunemine (õhkjahutusega mootorid)	Kontrollige pinget ja vajadusel vahetage välja.
	Konkreetsed alarmi tõrge	Kontrollige andurit, ühendusi ja lülitusaparatuuri juhtseadet. Vajadusel vahetage välja.
Survepump ei käivitu	Toide puudub	Kontrollige lülitusaparatuuri ühendusi.
	Rõhulüliti on kalibreeritud peapumba rõhust madalamale väärtusele	Kontrollige rõhulüliti seadeid.
	Lühis mähises	Kontrollige mähist.
	Termokaitse rakendumine	Kontrollige toitekaabli piisavat ristlõikepindala. Veenduge, et pump ei ole blokeerunud; seejärel kontrollige rõhulüliti kalibratsiooni ja paagi täitumist.
	Lülitusaparatuuri rike ja valeühendused	Kontrollige.

12 Kasutusest eemaldamine ja kõrvaldamine

Kui süsteem tuleb kasutusest eemaldada, ühendage seade esmalt toitevõrgust ja veevarustusest lahti, seejärel eraldage seadme erinevad materjalid, et need eraldi kõrvaldada.

Kasutage toote või selle komponentide kasutusest kõrvaldamiseks jäätmekäitlusettevõtte teenuseid.

Veenduge, et pumba ega torude sees ei ole reostavate vedelike jääke.

Diiselmootoriga varustatud seadmel võivad olla ka akud, mis sisaldavad pliidi ja elektrolüütilist vedelikku, sh happeid, vee ja antifriisi segu, õli ja kütus. Pöörake erilist tähelepanu akude kõrvaldamisele ning rakendage kõiki vajalikke meetmeid, et vältida keskkonda reostavate vedelike sattumist keskkonda.

Kui seadme koostismaterjalid satuvad keskkonda, võivad nad tekitada tõsist keskkonnakahju.

Kõik materjalid ja osad tuleb kokku koguda ning kõrvaldada kooskõlas kehtivate nõuetega. Ka seadmestikul tööde teostamise ja seadmestiku käsitlemise ajal tuleb järgmised materjalid viia volitatud jäätmekäitluskeskusesse.

- Elektromehaanilised ja elektroonilised komponendid
- Elektriqaablid
- Akud
- Imikurnad
- Õlikork
- Vee ja antifriisi segu
- Erinevate toimingute teostamiseks või puhastamiseks kasutatud lapid ja pehmed materjalid
- Pakendimaterjal

Vedelikud ja reostavad ained tuleb kõrvaldada kooskõlas vastavate kehtivate standarditega. Nii toimides aitate kaasa seadmete taaskasutamisele ja reostuse vähendamisele.

12.1 Kasutatud elektri- ja elektroonikatoodete kogumise teave

Nende toodete reeglitekohane jäätmekäitlus ja asjakohane ümbertöötlemine aitavad vältida keskkonnakahjustusi ning ohtu inimeste tervisele.



TEATIS

Keelatud visata olmeprügi hulka!

Euroopa Liidus võib see sümbol olla tootel, pakendil või tarnedokumentidel. See tähendab, et neid elektri- ja elektroonikatooteid ei tohi visata olmeprügi hulka.

Reeglitekohase vanade toodete käsitlemise, ümbertöötlemise ja jäätmekäitluse korral järgige allolevaid punkte.

- Need tooted tuleb anda selleks ette nähtud sertifitseeritud kogumiskohtadesse.
- Järgige kohalikke kehtivaid eeskirju!
Teavet reeglitekohase jäätmekäitluse kohta küsige kohalikust omavalitsusest, lähimast jäätmekäitluskeskusest või edasimüüjalt, kelle käest te toote ostsite. Lisateavet jäätmekäitluse kohta leiate veebilehelt www.wilo-recycling.com.

13 Varuosad

Tulekustutusüsteemi rikete kiireks kõrvaldamiseks ja selle talitluse taastamiseks on soovitatav hoida laos teatud minimaalsel arvul varuosi, sh järgmisi varuosi.

Peamine elektripump

Võllitihend, kaitsmed, käivitusrõhu lüliti, astmelise relele mähis.

Peamine diiselpump

Võllitihend, kaitsmed, käivituskomplekt, õlisoojendi, käivitusõhu lüliti, kaks kütusefiltrit, kaks õlifiltrit, kaks komplekti rihmasid, kaks pihustiotsakut diiselpumbale, üks püsisiduri täis-komplekt, hammasratas ning õli- ja kütuseringluse voolikud, diiselmootori tootja poolt soovitatavad tööriistad.

Elektriline survepump

Võllitihend, kaitsmed ja käivitustõhu lüliti.



EU/EG KONFORMITÄTSERKLÄRUNG
EU/EC DECLARATION OF CONFORMITY
DECLARATION DE CONFORMITE UE/CE

Als Hersteller erklären wir unter unserer alleinigen Verantwortung, daß die Druckerhöhungsanlagen der Baureihe, *We, the manufacturer, declare under our sole responsibility that these booster set types of the series,*
Nous, fabricant, déclarons sous notre seule responsabilité que les types de surpresseurs de la série,

SiFire-Easy...

(Die Seriennummer ist auf dem Typenschild des Produktes nach Punkten b) & c) von §1.7.4.2 und §1.7.3 des Anhanges I der Maschinenrichtlinie angegeben. / The serial number is marked on the product site plate according to points b) & c) of §1.7.4.2 and §1.7.3 of the annex I of the Machinery directive. / Le numéro de série est inscrit sur la plaque signalétique du produit en accord avec les points b) & c) du §1.7.4.2 et du §1.7.3 de l'annexe I de la Directive Machines.)

in der gelieferten Ausführung folgenden einschlägigen Bestimmungen entsprechen:
In their delivered state comply with the following relevant directives:
dans leur état de livraison sont conformes aux dispositions des directives suivantes :

– **Maschinenrichtlinie 2006/42/EG**

– **Machinery 2006/42/EC**

– **Machines 2006/42/CE**

und gemäss Anhang 1, §1.5.1, werden die Schutzziele der Niederspannungsrichtlinie 2014/35/EU eingehalten
and according to the annex 1, §1.5.1, comply with the safety objectives of the Low Voltage Directive 2014/35/EU
et, suivant l'annexe 1, §1.5.1, respectent les objectifs de sécurité de la Directive Basse Tension 2014/35/UE

– **Elektromagnetische Verträglichkeit - Richtlinie 2014/30/EU**

– **Electromagnetic compatibility 2014/30/EU**

– **Compabilité électromagnétique 2014/30/UE**

und entsprechender nationaler Gesetzgebung,
and with the relevant national legislation,
et aux législations nationales les transposant,

sowie auch den Bestimmungen zu folgenden harmonisierten europäischen Normen:
comply also with the following relevant harmonised European standards:
sont également conformes aux dispositions des normes européennes harmonisées suivantes :

EN ISO 12100

EN 60204-1

EN 61000-6-1:2007

EN 61000-6-2:2005

EN 61000-6-3+A1:2011

EN 61000-6-4+A1:2011

Zusätzlich dazu sind diese Druckerhöhungsanlagen **mit den geltenden Anforderungen** an die Pumpenaggregate **entwickelt** nach
In addition, these booster types are designed in accordance with the applicable requirements to the pump units according to
En complément, ces types de surpresseurs sont construits en conformité aux exigences applicables aux unités de pompage suivant

EN 12845

Bevollmächtigter für die Zusammenstellung der technischen Unterlagen ist:

Person authorized to compile the technical file is:

Personne autorisée à constituer le dossier technique est :

Dortmund,

Digital

unterschieden von
Holger Herchenhein

Datum: 2017.09.18

18:05:12 +02'00'

H. HERCHENHEIN

Senior Vice President - Group ITQ

N°2195275.01 (CE-A-S n°4222441)

Division Clean and Waste Water
Quality Manager - PBU Systems
WILO SE, Werk Oscherleben
Anderslebener Str.161
D-39387 Oschersleben

wilo

WILO SE

Nortkirchenstraße 100

44263 Dortmund - Germany

<p align="center">(BG) - български език ДЕКЛАРАЦИЯ ЗА СЪОТЕТСТВИЕ ЕС/ЕО</p> <p>WILO SE декларира, че продуктите посочени в настоящата декларация съответстват на разпоредбите на следните европейски директиви и приелите ги национални законодателства:</p> <p>Машины 2006/42/ЕО ; Електромагнитна съвместимост 2014/30/ЕС</p> <p>както и на хармонизираните европейски стандарти, упоменати на предишната страница.</p>	<p align="center">(CS) - Čeština EU/ES PROHLÁŠENÍ O SHODĚ</p> <p>WILO SE prohlašuje, že výrobky uvedené v tomto prohlášení odpovídají ustanovením níže uvedených evropských směrnic a národním právním předpisům, které je přijímají:</p> <p>Stroje 2006/42/ES ; Elektromagnetická Kompatibilita 2014/30/EU</p> <p>a rovněž splňují požadavky harmonizovaných evropských norem uvedených na předcházející stránce.</p>
<p align="center">(DA) - Dansk EU/EF-OVERENSSTEMMELSESESRKLÆRING</p> <p>WILO SE erklærer, at produkterne, som beskrives i denne erklæring, er i overensstemmelse med bestemmelserne i følgende europæiske direktiver, samt de nationale lovgivninger, der gennemfører dem:</p> <p>Maskiner 2006/42/EF ; Elektromagnetisk Kompatibilitet 2014/30/EU</p> <p>De er ligeledes i overensstemmelse med de harmoniserede europæiske standarder, der er anført på forrige side.</p>	<p align="center">(EL) - Ελληνικά ΔΗΛΩΣΗ ΣΥΜΜΟΡΦΩΣΗΣ ΕΕ/ΕΚ</p> <p>WILO SE δηλώνει ότι τα προϊόντα που ορίζονται στην παρούσα ευρωπαϊκά δηλωσή είναι σύμφωνα με τις διατάξεις των παρακάτω οδηγιών και τις εθνικές νομοθεσίες στις οποίες έχει μεταφερθεί:</p> <p>Μηχανήματα 2006/42/ΕΚ ; Ηλεκτρομαγνητικής συμβατότητας 2014/30/ΕΕ</p> <p>και επίσης με τα εξής εναρμονισμένα ευρωπαϊκά πρότυπα που αναφέρονται στην προηγούμενη σελίδα.</p>
<p align="center">(ES) - Español DECLARACIÓN DE CONFORMIDAD UE/CE</p> <p>WILO SE declara que los productos citados en la presenta declaración están conformes con las disposiciones de las siguientes directivas europeas y con las legislaciones nacionales que les son aplicables :</p> <p>Máquinas 2006/42/CE ; Compatibilidad Electromagnética 2014/30/UE</p> <p>Y igualmente están conformes con las disposiciones de las normas europeas armonizadas citadas en la página anterior.</p>	<p align="center">(ET) - Eesti keel EL/EÜ VASTAVUSDEKLARATSIOONI</p> <p>WILO SE kinnitab, et selles vastavustunnistuses kirjeldatud tooted on kooskõlas alljärgnevate Euroopa direktiivide sätetega ning riiklike seadusandlustega, mis nimetatud direktiivid üle on võtnud:</p> <p>Masinaid 2006/42/EÜ ; Elektromagnetilist Ühilduvust 2014/30/EL</p> <p>Samuti on tooted kooskõlas eelmisel leheküljel ära toodud harmoniseeritud Euroopa standarditega.</p>
<p align="center">(FI) - Suomen kieli EU/EY-VAATIMUSTENMUKAISUUSVAKUUTUS</p> <p>WILO SE vakuuttaa, että tässä vakuutuksessa kuvatut tuotteet ovat seuraavien eurooppalaisten direktiivien määräysten sekä niihin sovellettävien kansallisten lakiasetusten mukaisia:</p> <p>Koneet 2006/42/EY ; Sähkömagneettinen Yhteensopivuus 2014/30/EU</p> <p>Lisäksi ne ovat seuraavien edellisellä sivulla mainittujen yhdenmukaistettujen eurooppalaisten normien mukaisia.</p>	<p align="center">(GA) - Gaeilge AE/EC DEARBHÚ COMHLÍONTA</p> <p>WILO SE ndearbháinn an cur síos ar na táirgí atá i ráiteas seo, siad i gcomhréir leis na forálacha atá sna treoracha seo a leanas na hEorpa agus leis na dlíthe náisiúnta is infheidhme orthu:</p> <p>Innealra 2006/42/EC ; Comhoiriúnacht Leictreamaighnéadach 2014/30/AE</p> <p>Agus siad i gcomhréir le forálacha na caighdeáin chomhchuibhithe na hEorpa dá dtagraítear sa leathanach roimhe seo.</p>
<p align="center">(HR) - Hrvatski EU/EZ IZJAVA O SUKLADNOSTI</p> <p>WILO SE izjavlja da su proizvodi navedeni u ovoj izjavi u skladu sa sljedećim prihvaćenim europskim direktivama i nacionalnim zakonima:</p> <p>EZ smjernica o strojevima 2006/42/EZ ; Elektromagnetna kompatibilnost - smjernica 2014/30/EU</p> <p>i usklađenim europskim normama navedenim na prethodnoj stranici.</p>	<p align="center">(HU) - Magyar EU/EK-MEGFELELŐSÉGI NYILATKOZAT</p> <p>WILO SE kijelenti, hogy a jelen megfelelőségi nyilatkozatban megjelölt termékek megfelelnek a következő európai irányelvek előírásainak, valamint azok nemzeti jogrendbe átültetett rendelkezéseinek:</p> <p>Gépek 2006/42/EK ; Elektromágneses összeférhetőségre 2014/30/EU</p> <p>valamint az előző oldalon szereplő, harmonizált európai szabványoknak.</p>
<p align="center">(IT) - Italiano DICHIARAZIONE DI CONFORMITÀ UE/CE</p> <p>WILO SE dichiara che i prodotti descritti nella presente dichiarazione sono conformi alle disposizioni delle seguenti direttive europee nonché alle legislazioni nazionali che le traspongono :</p> <p>Macchine 2006/42/CE ; Compatibilità Elettromagnetica 2014/30/UE</p> <p>E sono pure conformi alle disposizioni delle norme europee armonizzate citate a pagina precedente.</p>	<p align="center">(LT) - Lietuvių kalba ES/EB ATITIKTIES DEKLARACIJA</p> <p>WILO SE pareiškia, kad šioje deklaracijoje nurodyti gaminiai atitinka šių Europos direktyvų ir jas perkeliančių nacionalinių įstatymų nuostatus:</p> <p>Mašinos 2006/42/EB ; Elektromagnetinis Suderinamumas 2014/30/ES</p> <p>ir taip pat harmonizuotas Europas normas, kurios buvo cituotos ankstesniame puslapyje.</p>
<p align="center">(LV) - Latviešu valoda ES/EK ATBILSTĪBAS DEKLARĀCIJU</p> <p>WILO SE deklarē, ka izstrādājumi, kas ir nosaukti šajā deklarācijā, atbilst šeit uzskaitīto Eiropas direktīvu nosacījumiem, kā arī atsevišķu valstu likumiem, kuros tie ir ietverti:</p> <p>Mašīnas 2006/42/EK ; Elektromagnētiskās Saderības 2014/30/ES</p> <p>un saskaņotajiem Eiropas standartiem, kas minēti iepriekšējā lappusē.</p>	<p align="center">(MT) - Malti DIKJARAZZJONI TA' KONFORMITÀ UE/KE</p> <p>WILO SE jiddikjara li l-prodotti speċifikati f'din id-dikjarazzjoni huma konformi mad-direttivi Ewropej li jsegwu u mal-leġislazzjonijiet nazzjonali li japplikawhom:</p> <p>Makkinarju 2006/42/KE ; Kompatibbiltà Elettromanjetika 2014/30/UE</p> <p>kif ukoll man-normi Ewropej armonizzati li jsegwu imsemmija fil-paġna preċedenti.</p>

<p align="center">(NL) - Nederlands EU/EG-VERKLARING VAN OVEREENSTEMMING</p> <p>WILO SE verklaart dat de in deze verklaring vermelde producten voldoen aan de bepalingen van de volgende Europese richtlijnen evenals aan de nationale wetgevingen waarin deze bepalingen zijn overgenomen:</p> <p>Machines 2006/42/EG ; Elektromagnetische Compatibiliteit 2014/30/UE</p> <p>De producten voldoen eveneens aan de geharmoniseerde Europese normen die op de vorige pagina worden genoemd.</p>	<p align="center">(PL) - Polski DEKLARACJA ZGODNOŚCI UE/WE</p> <p>WILO SE oświadcza, że produkty wymienione w niniejszej deklaracji są zgodne z postanowieniami następujących dyrektyw europejskich i transponującymi je przepisami prawa krajowego:</p> <p>Maszyn 2006/42/WE ; Kompatybilności Elektromagnetycznej 2014/30/UE</p> <p>oraz z następującymi normami europejskich zharmonizowanymi podanymi na poprzedniej stronie.</p>
<p align="center">(PT) - Português DECLARAÇÃO DE CONFORMIDADE UE/CE</p> <p>WILO SE declara que os materiais designados na presente declaração obedecem às disposições das diretivas europeias e às legislações nacionais que as transcrevem :</p> <p>Máquinas 2006/42/CE ; Compatibilidade Electromagnética 2014/30/UE</p> <p>E obedecem também às normas europeias harmonizadas citadas na página precedente.</p>	<p align="center">(RO) - Română DECLARAȚIE DE CONFORMITATE UE/CE</p> <p>WILO SE declară că produsele citate în prezenta declarație sunt conforme cu dispozițiile directivelor europene următoare și cu legislațiile naționale care le transpun :</p> <p>Mașini 2006/42/CE ; Compatibilitate Electromagnetică 2014/30/UE</p> <p>și, de asemenea, sunt conforme cu normele europene armonizate citate în pagina precedentă.</p>
<p align="center">(SK) - Slovenčina EÚ/ES VYHLÁSENIE O ZHODE</p> <p>WILO SE čestne prehlasuje, že výrobky ktoré sú predmetom tejto deklarácie, sú v súlade s požiadavkami nasledujúcich európskych direktív a odpovedajúcich národných legislatívnych predpisov:</p> <p>Strojových zariadeniach 2006/42/ES ; Elektromagnetickú Kompatibilitu 2014/30/EÚ</p> <p>ako aj s harmonizovanými európskych normami uvedenými na predchádzajúcej strane.</p>	<p align="center">(SL) - Slovenščina EU/ES-IZJAVA O SKLADNOSTI</p> <p>WILO SE izjavlja, da so izdelki, navedeni v tej izjavi, v skladu z določili naslednjih evropskih direktiv in z nacionalnimi zakonodajami, ki jih vsebujejo:</p> <p>Stroji 2006/42/ES ; Elektromagnetno Zdržljivostjo 2014/30/EU</p> <p>pa tudi z usklajenimi evropskih standardi, navedenimi na prejšnji strani.</p>
<p align="center">(SV) - Svenska EU/EG-FÖRSÄKRAN OM ÖVERENSSTÄMMELSE</p> <p>WILO SE intygar att materialet som beskrivs i följande intyg överensstämmer med bestämmelserna i följande europeiska direktiv och nationella lagstiftningar som inför dem:</p> <p>Maskiner 2006/42/EG ; Elektromagnetisk Kompatibilitet 2014/30/UE</p> <p>Det överensstämmer även med följande harmoniserade europeiska standarder som nämnts på den föregående sidan.</p>	<p align="center">(TR) - Türkçe AB/CE UYGUNLUK TEYID BELGESİ</p> <p>WILO SEbu belgede belirtilen ürünlerin aşağıdaki Avrupa yönetmeliklerine ve ulusal kanunlara uygun olduğunu beyan etmektedir:</p> <p>Makine Yönetmeliği 2006/42/AT ; Elektromanyetik Uyumluluk Yönetmeliği 2014/30/AB</p> <p>ve önceki sayfada belirtilen uyumlaştırılmış Avrupa standartlarına.</p>
<p align="center">(IS) - Íslenska ESB/EB LEYFISYFIRLÝSING</p> <p>WILO SE lýsir því yfir að vörurnar sem um getur í þessari yfirlýsingu eru í samræmi við eftirfarandi tilskipunum ESB og landslögum hafa samþykkt:</p> <p>Vélartilskipun 2006/42/EB ; Rafseguls-samhæfni-tilskipun 2014/30/ESB</p> <p>og samhæfða evrópska staðla sem nefnd eru í fyrri síðu.</p>	<p align="center">(NO) - Norsk EU/EG-OVERENSSTEMMELSESERKLAERING</p> <p>WILO SE erklærer at produktene nevnt i denne erklæringen er i samsvar med følgende europeiske direktiver og nasjonale lover:</p> <p>EG-Maskindirektiv 2006/42/EG ; EG-EMV-Elektromagnetisk kompatibilitet 2014/30/EU</p> <p>og harmoniserte europeiske standarder nevnt på forrige side.</p>
<p align="center">(RU) - русский язык Декларация о соответствии Европейским нормам</p> <p>WILO SE заявляет, что продукты, перечисленные в данной декларации о соответствии, отвечают следующим европейским директивам и национальным предписаниям:</p> <p>Директива ЕС по машинному оборудованию 2006/42/ЕС ; Директива ЕС по электромагнитной совместимости 2014/30/ЕС</p> <p>и гармонизированным европейским стандартам, упомянутым на предыдущей странице.</p>	

Wilo – International (Subsidiaries)

Argentina

WILO SALMON
Argentina S.A.
C1295ABI Ciudad
Autónoma de Buenos Aires
T +54 11 4361 5929
matias.monea@wilo.com.ar

Australia

WILO Australia Pty Limited
Murrarie, Queensland, 4172
T +61 7 3907 6900
chris.dayton@wilo.com.au

Austria

WILO Pumpen Österreich
GmbH
2351 Wiener Neudorf
T +43 507 507-0
office@wilo.at

Azerbaijan

WILO Caspian LLC
1065 Baku
T +994 12 5962372
info@wilo.az

Belarus

WILO Bel IOOO
220035 Minsk
T +375 17 3963446
wilo@wilo.by

Belgium

WILO NV/SA
1083 Ganshoren
T +32 2 4823333
info@wilo.be

Bulgaria

WILO Bulgaria EOOD
1125 Sofia
T +359 2 9701970
info@wilo.bg

Brazil

WILO Comercio e
Importacao Ltda
Jundiaí – São Paulo – Brasil
13.213-105
T +55 11 2923 9456
wilo@wilo-brasil.com.br

Canada

WILO Canada Inc.
Calgary, Alberta T2A 5L7
T +1 403 2769456
info@wilo-canada.com

China

WILO China Ltd.
101300 Beijing
T +86 10 58041888
wilobj@wilo.com.cn

Croatia

WILO Hrvatska d.o.o.
10430 Samobor
T +38 51 3430914
wilo-hrvatska@wilo.hr

Cuba

WILO SE
Oficina Comercial
Edificio Simona Apto 105
Siboney, La Habana. Cuba
T +53 5 2795135
T +53 7 272 2330
raul.rodriguez@wilo-cuba.com

Czech Republic

WILO CS, s.r.o.
25101 Cestlice
T +420 234 098711
info@wilo.cz

Denmark

WILO Nordic
Drejergangen 9
DK-2690 Karlslunde
T +45 70 253 312
wilo@wilo.dk

Estonia

WILO Eesti OÜ
12618 Tallinn
T +372 6 509780
info@wilo.ee

Finland

WILO Nordic
Tillinmäentie 1 A
FIN-02330 Espoo
T +358 207 401 540
wilo@wilo.fi

France

Wilo Salmson France S.A.S.
53005 Laval Cedex
T +33 2435 95400
info@wilo.fr

United Kingdom

WILO (U.K.) Ltd.
Burton Upon Trent
DE14 2WJ
T +44 1283 523000
sales@wilo.co.uk

Greece

WILO Hellas SA
4569 Anixi (Attika)
T +302 10 6248300
wilo.info@wilo.gr

Hungary

WILO Magyarorszáq Kft
2045 Törökbálint
(Budapest)
T +36 23 889500
wilo@wilo.hu

India

Wilo Mather and Platt Pumps
Private Limited
Pune 411019
T +91 20 27442100
services@matherplatt.com

Indonesia

PT. WILO Pumps Indonesia
Jakarta Timur, 13950
T +62 21 7247676
citrawilo@cbn.net.id

Ireland

WILO Ireland
Limerick
T +353 61 227566
sales@wilo.ie

Italy

WILO Italia s.r.l.
Via Novegro, 1/A20090
Segrate MI
T +39 25538351
wilo.italia@wilo.it

Kazakhstan

WILO Central Asia
050002 Almaty
T +7 727 312 40 10
info@wilo.kz

Korea

WILO Pumps Ltd.
20 Gangseo, Busan
T +82 51 950 8000
wilo@wilo.co.kr

Latvia

WILO Baltic SIA
1019 Riga
T +371 6714-5229
info@wilo.lv

Lebanon

WILO LEBANON SARL
Jdeideh 1202 2030
Lebanon
T +961 1 888910
info@wilo.com.lb

Lithuania

WILO Lietuva UAB
03202 Vilnius
T +370 5 2136495
mail@wilo.lt

Morocco

WILO Maroc SARL
20250 Casablanca
T +212 (0) 5 22 66 09 24
contact@wilo.ma

The Netherlands

WILO Nederland B.V.
1551 NA Westzaan
T +31 88 9456 000
info@wilo.nl

Norway

WILO Nordic
Alf Bjerckes vei 20
NO-0582 Oslo
T +47 22 80 45 70
wilo@wilo.no

Poland

WILO Polska Sp. z.o.o.
5-506 Lesznowola
T +48 22 7026161
wilo@wilo.pl

Portugal

Bombas Wilo-Salmson
Sistemas Hidraulicos Lda.
4475-330 Maia
T +351 22 2080350
bombas@wilo.pt

Romania

WILO Romania s.r.l.
077040 Com. Chiajna
Jud. Ilfov
T +40 21 3170164
wilo@wilo.ro

Russia

WILO Rus ooo
123592 Moscow
T +7 496 514 6110
wilo@wilo.ru

Saudi Arabia

WILO Middle East KSA
Riyadh 11465
T +966 1 4624430
wshoula@wataniaind.com

Serbia and Montenegro

WILO Beograd d.o.o.
11000 Beograd
T +381 11 2851278
office@wilo.rs

Slovakia

WILO CS s.r.o., org. Zložka
83106 Bratislava
T +421 2 33014511
info@wilo.sk

Slovenia

WILO Adriatic d.o.o.
1000 Ljubljana
T +386 1 5838130
wilo.adriatic@wilo.si

South Africa

Wilo Pumps SA Pty LTD
Sandton
T +27 11 6082780
gavin.bruggen wilo.co.za

Spain

WILO Ibérica S.A.
28806 Alcalá de Henares
(Madrid)
T +34 91 8797100
wilo.iberica@wilo.es

Sweden

WILO NORDIC
Isbjörnsvägen 6
SE-352 45 Växjö
T +46 470 72 76 00
wilo@wilo.se

Switzerland

Wilo Schweiz AG
4310 Rheinfelden
T +41 61 836 80 20
info@wilo.ch

Taiwan

WILO Taiwan CO., Ltd.
24159 New Taipei City
T +886 2 2999 8676
nelson.wu@wilo.com.tw

Turkey

WILO Pompa Sistemleri
San. ve Tic. A.Ş.
34956 İstanbul
T +90 216 2509400
wilo@wilo.com.tr

Ukraine

WILO Ukraine t.o.w.
08130 Kiev
T +38 044 3937384
wilo@wilo.ua

United Arab Emirates

WILO Middle East FZE
Jebel Ali Free zone – South
PO Box 262720 Dubai
T +971 4 880 91 77
info@wilo.ae

USA

WILO USA LLC
Rosemont, IL 60018
T +1 866 945 6872
info@wilo-usa.com

Vietnam

WILO Vietnam Co Ltd.
Ho Chi Minh City, Vietnam
T +84 8 38109975
nkminh@wilo.vn

wilo

Pioneering for You

WILO SE
Nortkirchenstraße 100
D-44263 Dortmund
Germany
T +49(0)231 4102-0
F +49(0)231 4102-7363
wilo@wilo.com
www.wilo.com