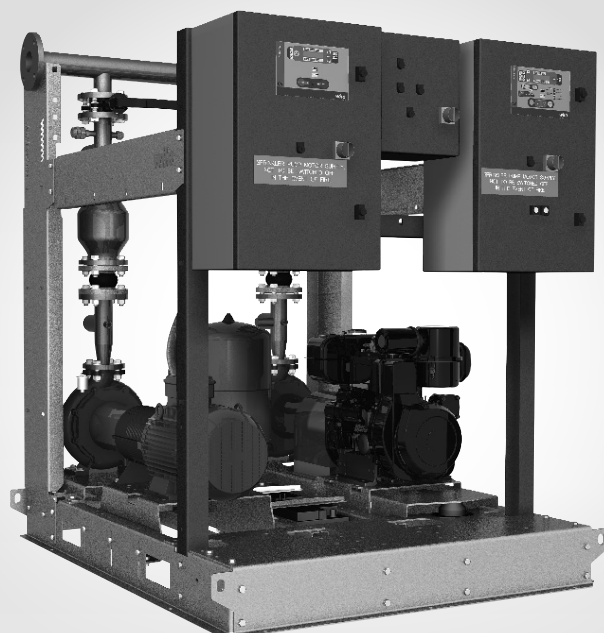


Wilo-SiFire Easy



ru Инструкция по монтажу и эксплуатации

Fig. 1:

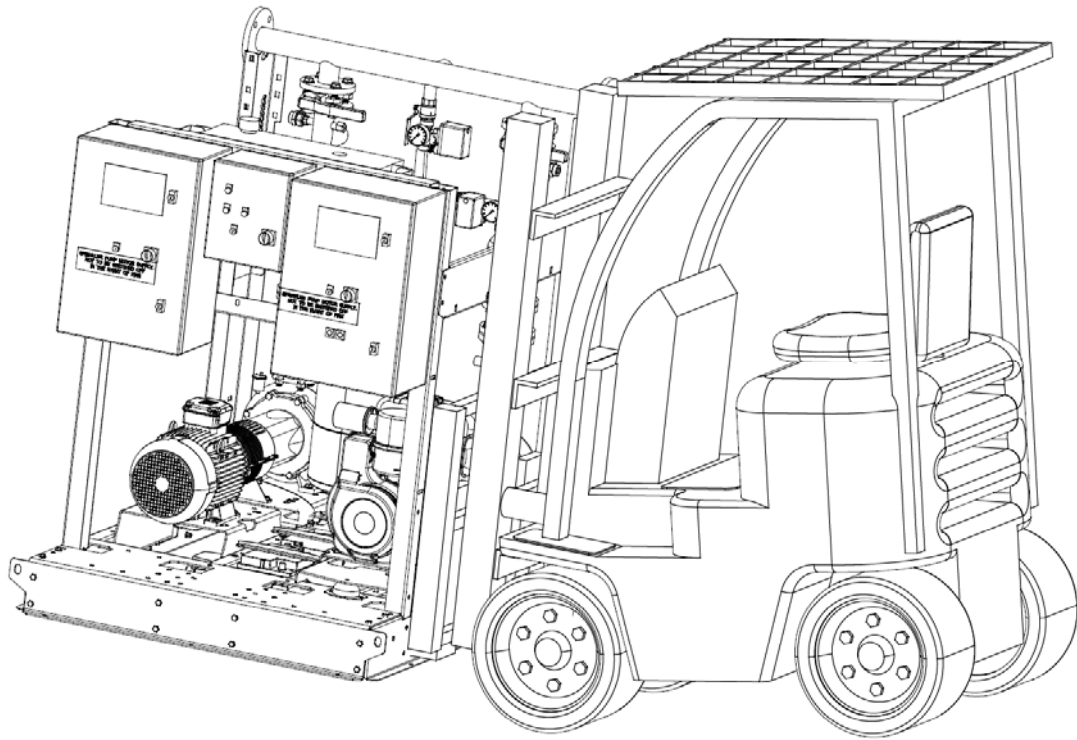


Fig. 2a:

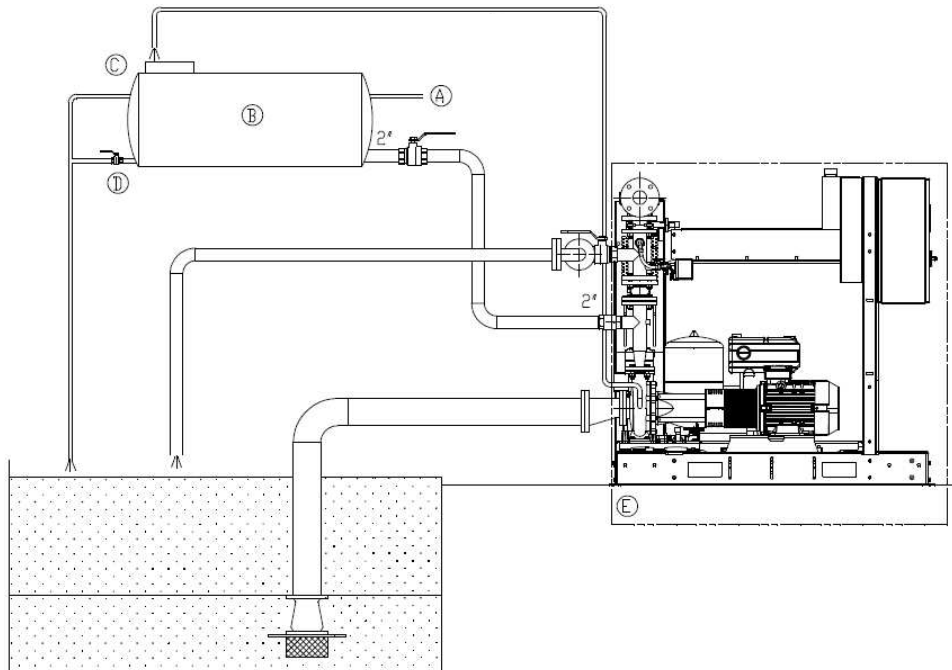


Fig. 2b:

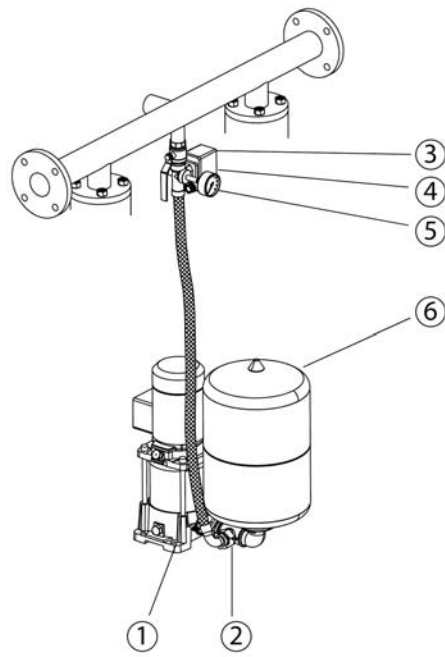


Fig. 3:

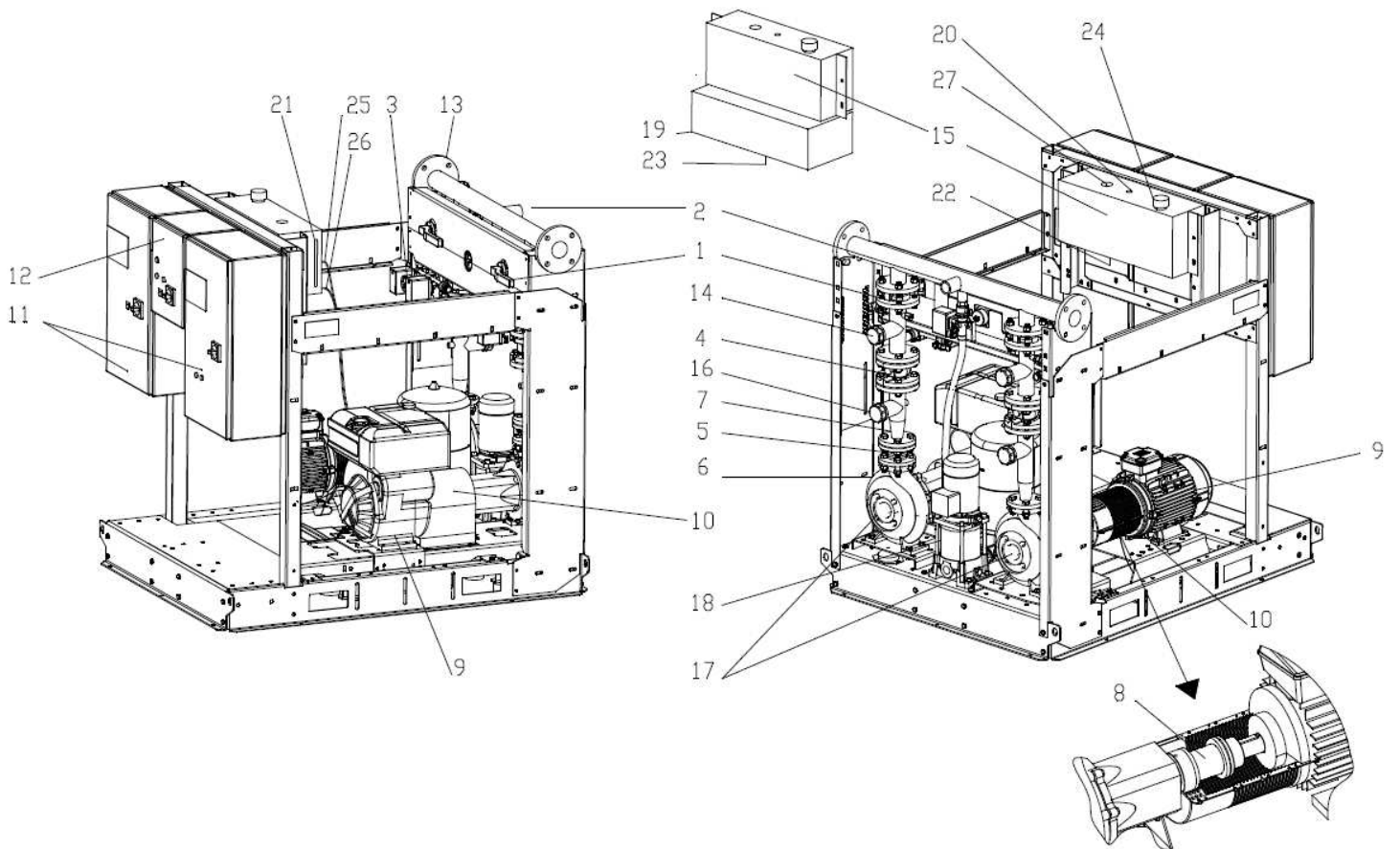


Fig. 4:

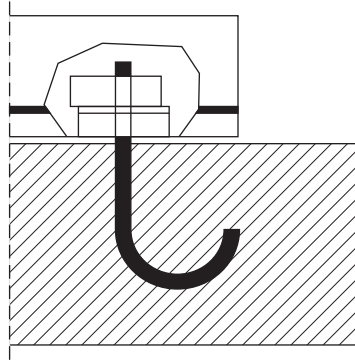


Fig. 5:

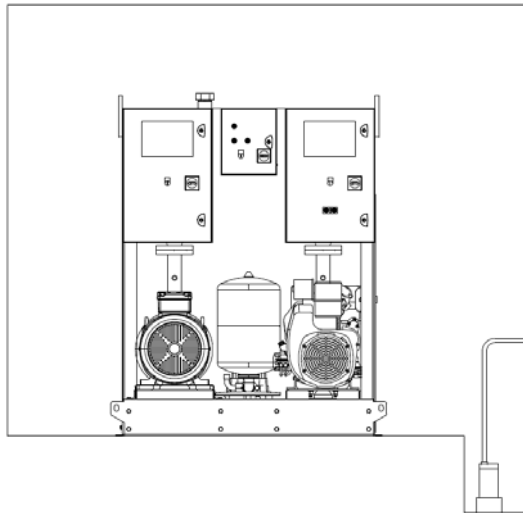


Fig. 6a:

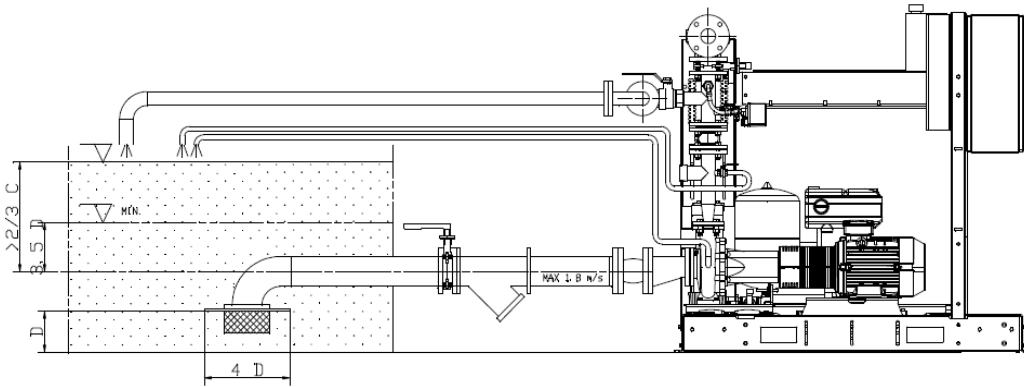


Fig. 6b:

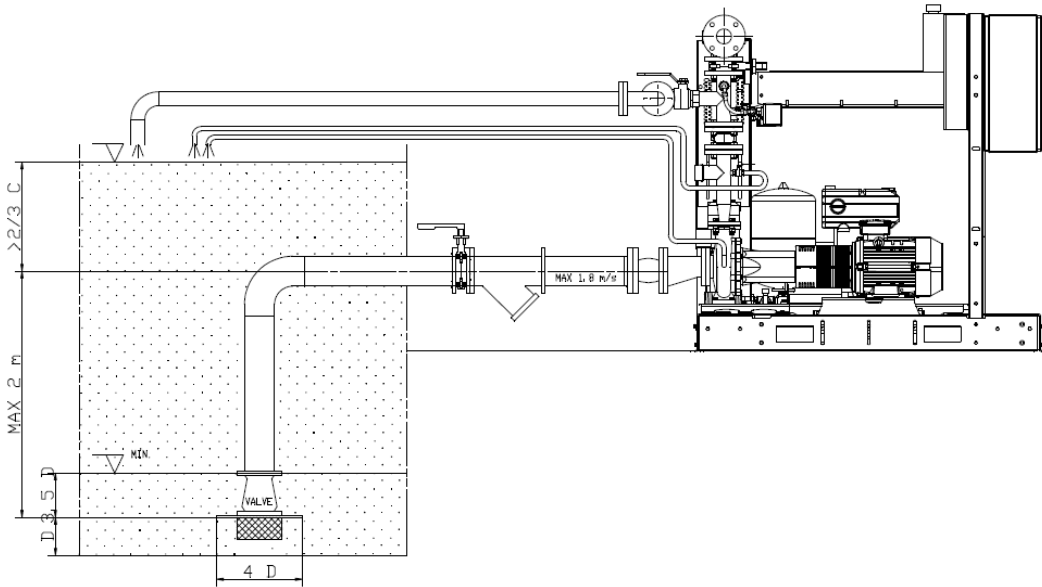


Fig. 7:

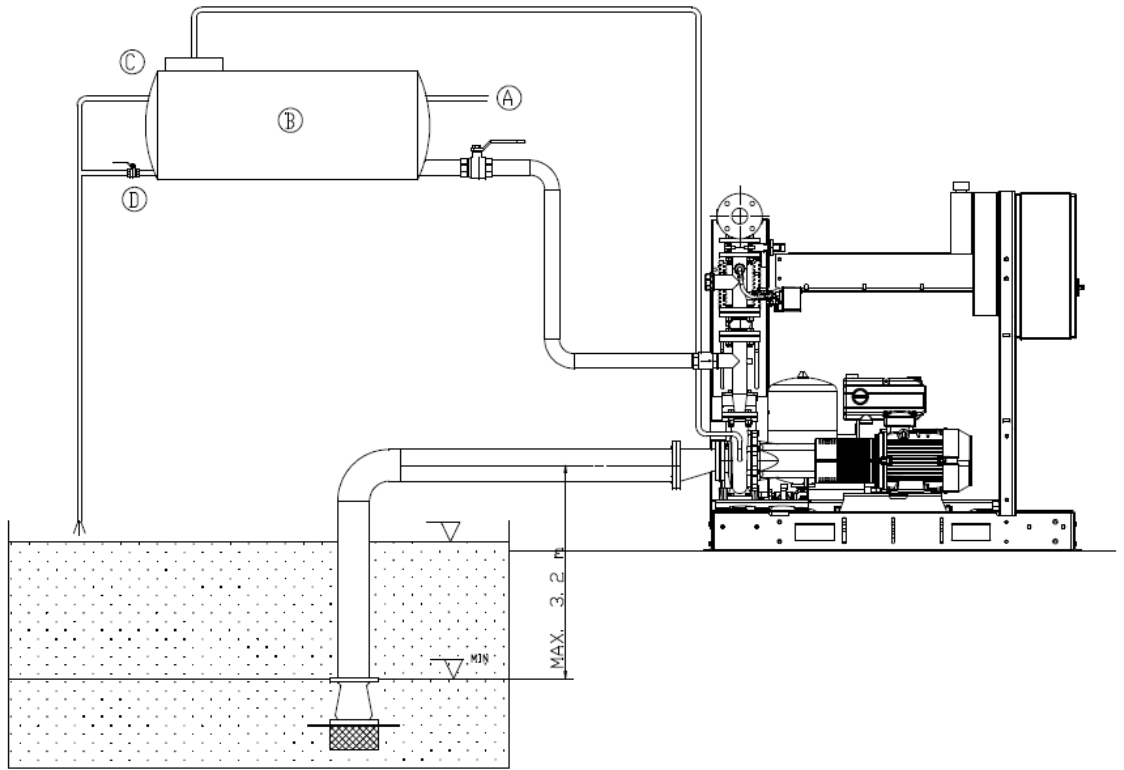


Fig. 8:

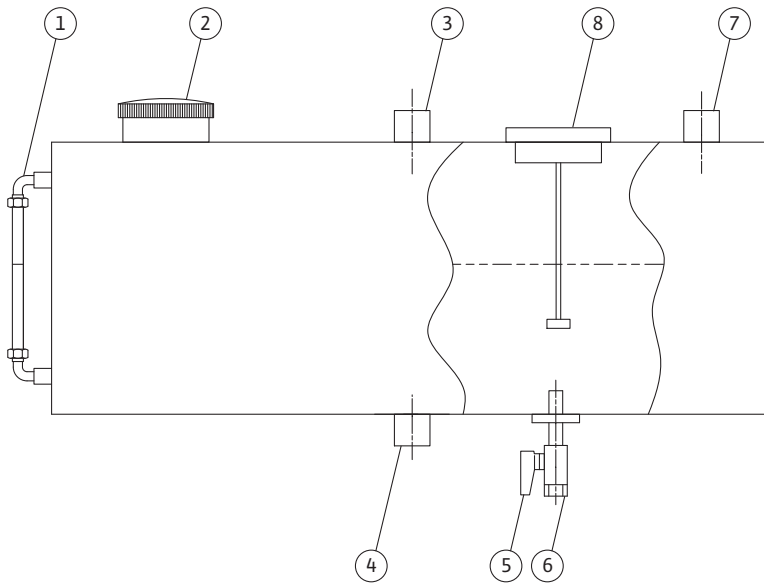


Fig. 9a:

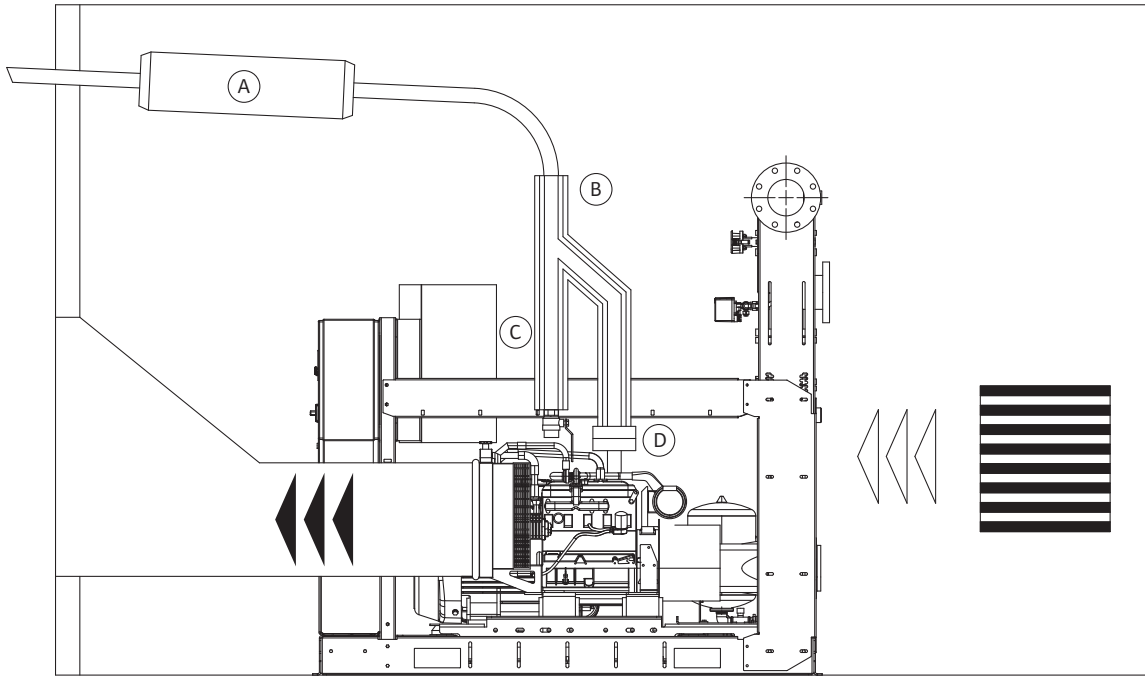


Fig. 9b:

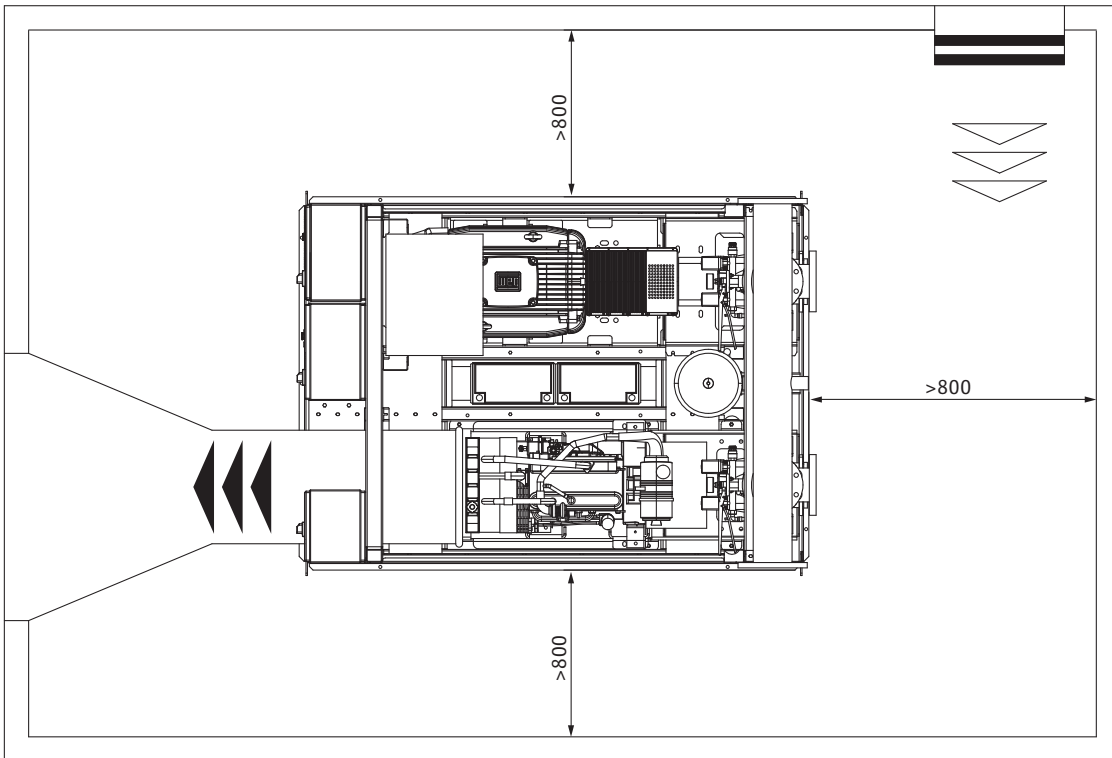


Fig. 9a: (variant)

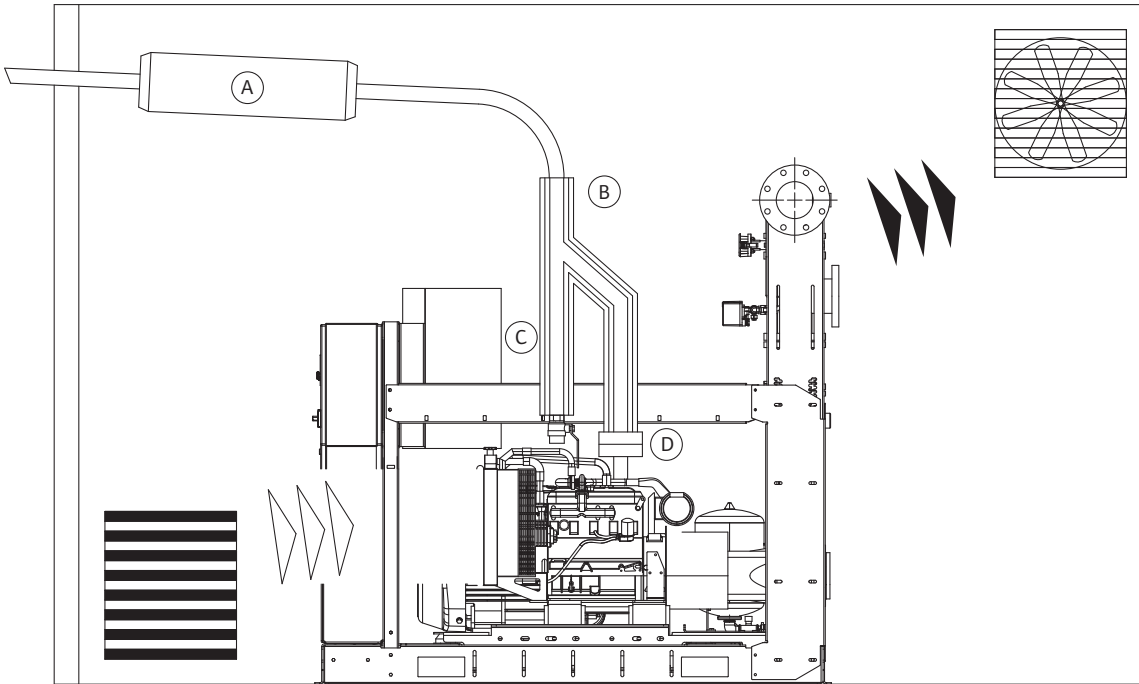


Fig. 9b: (variant)

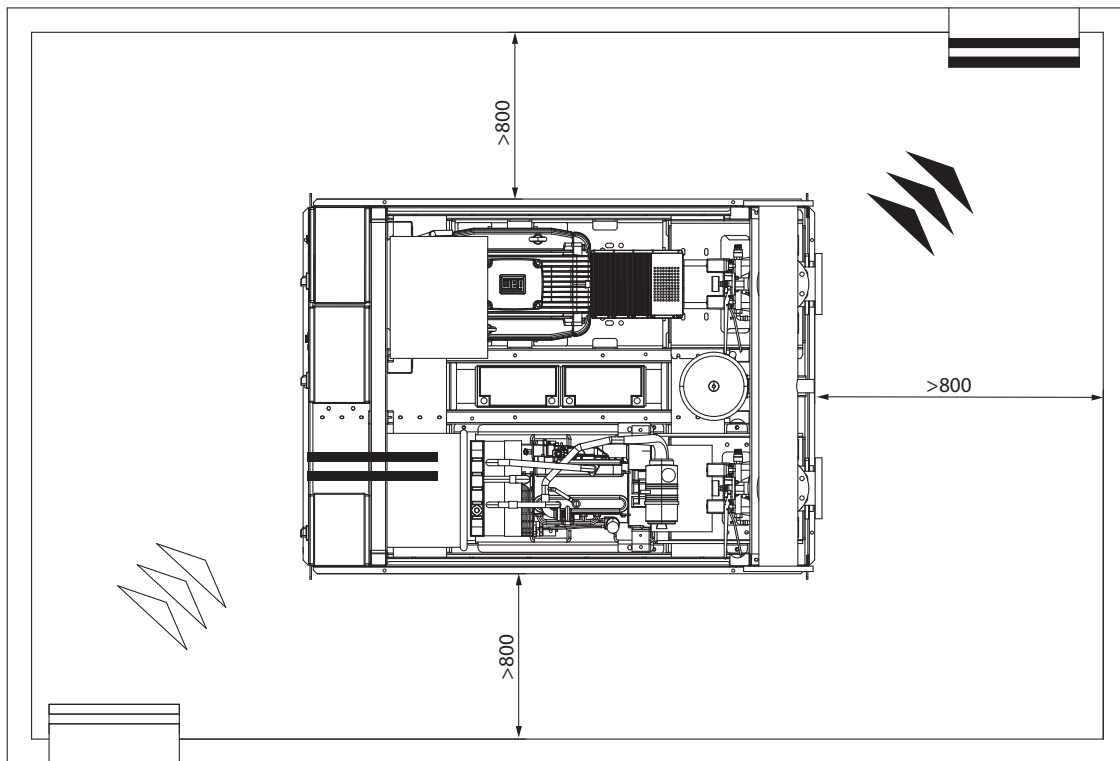


Fig. 10:

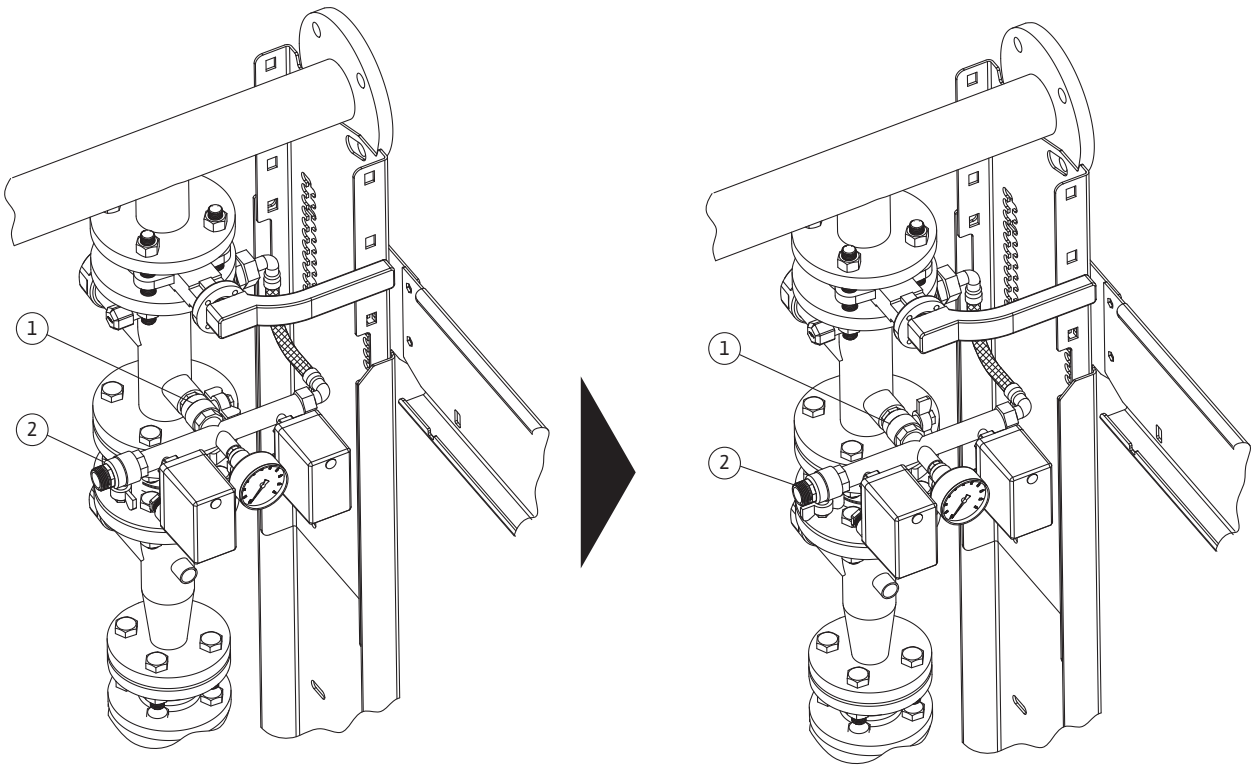
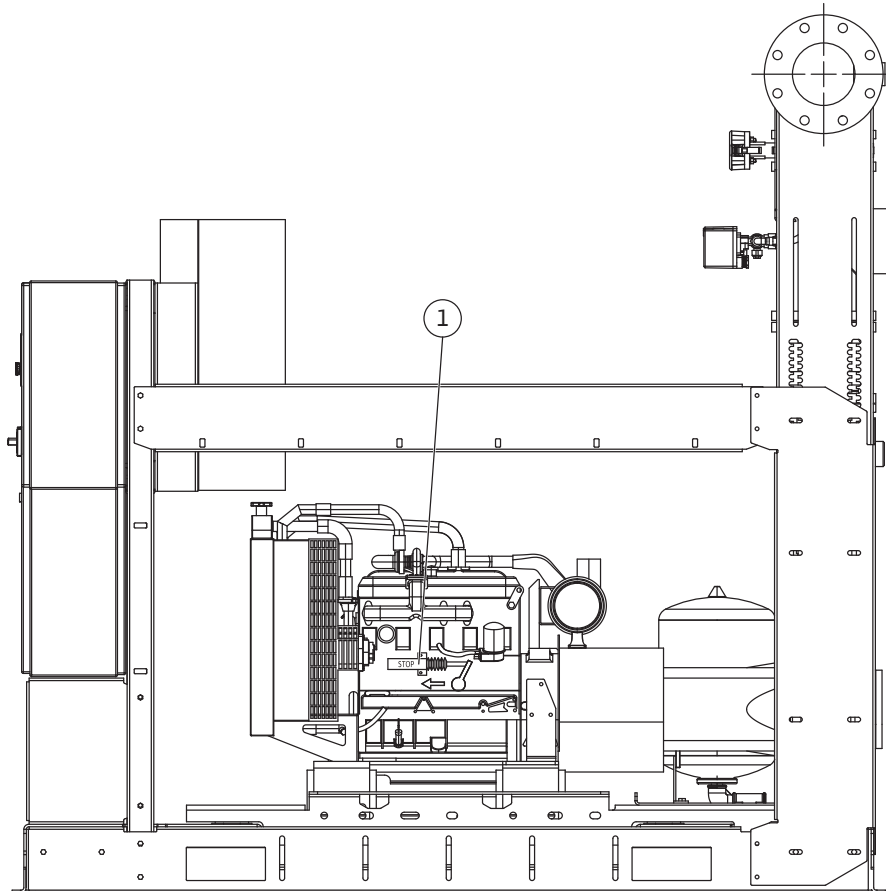


Fig. 11:



Подрисночные надписи

Fig. 1 Транспортировка (пример)**Fig. 2a** Схема подключения

A	От водопроводной сети
B	Бак 500 л
C	Перелив
D	Слив
E	Стандартный комплект поставки

Fig. 2b Схема подключения

1	Компенсационный насос
2	Обратный клапан
3	Пробное нагнетание
4	Реле давления
5	Манометр
6	Мембранный резервуар высокого давления

Fig. 3 Система повышения давления

1	Задвижка
2	Соединение для местной спринклерной системы пожаротушения
3	Двойное реле давления для контура основного насоса
4	Обратный клапан
5	Гибкие виброгасящие рукава для насоса с дизельным двигателем
6	Соединение для контура рециркуляции с мембраной
7	Конический диффузор на напорной стороне основного насоса
8	Муфта соединения насоса с двигателем с проставкой
9	Электрический или дизельный двигатель основного насоса
10	Кожух муфты
11	Прибор управления основного насоса
12	Прибор управления компенсационного насоса
13	Напорный коллектор
14	Соединение для установки расходомера (в комплект не входит)
15	Топливный бак (для насоса с дизельным двигателем)
16	Соединение для контура заливки основного насоса
17	Основной насос
18	Компенсационный насос
19	Бак для утечек топлива
20	Дыхательный клапан топливного бака
21	Индикатор уровня топлива

Fig. 3 Система повышения давления

22	Слив для удаления осадка из топливного бака
23	Слив для удаления осадка из бака для утечек топлива
24	Крышка заливной горловины
25	Патрубок возвратного трубопровода от двигателя
26	Патрубок подачи топлива к двигателю
27	Индикатор уровня топлива

Fig. 4 Крепление к полу**Fig. 5** Слив для испытания насоса**Fig. 6a** Установка с положительным напором**Fig. 6b**

C =	Емкость бака
-----	--------------

Fig. 7 Установка с подъемом воды до насоса

A	От водопроводной сети
B	Бак 500 л
C	Перелив
D	Слив

Fig. 8 Топливный бак

1	Индикатор уровня топлива
2	Крышка заливной горловины
3	Патрубок возвратного трубопровода от двигателя
4	Слив для удаления осадка из топливного бака
5	Отсечной клапан подачи топлива к электродвигателю
6	Патрубок подачи топлива к электродвигателю
7	Дыхательный клапан бака (должен отводить за пределы помещения)
8	Электрический поплавок, подсоединенный к прибору управления приводного двигателя насоса

Fig. 9a Отработанный воздух процессов сгорания и охлаждения дизельного двигателя**Fig. 9b**

A	Глушитель
B	Тепловая защита выхлопной трубы
C	Слив конденсата
D	Температурный компенсатор

Fig. 9a	Вариант;
Fig. 9b	Отработанный воздух процессов сгорания и охлаждения дизельного двигателя
A	Глушитель
B	Тепловая защита выхлопной трубы
C	Слив конденсата
D	Температурный компенсатор

Fig. 10 Испытание автоматической работы

Fig. 11 Электромагнитный клапан

1	Общая информация	7
2	Техника безопасности	7
2.1	Символы опасности, использованные в данной инструкции по эксплуатации	7
2.2	Квалификация персонала	8
2.3	Опасности при несоблюдении рекомендаций по технике безопасности	8
2.4	Выполнение работ с учетом техники безопасности	8
2.5	Рекомендации по технике безопасности для пользователя.....	8
2.6	Указания по технике безопасности при проведении монтажа и технического обслуживания	8
2.7	Самовольное изменение конструкции и изготовление запасных частей	8
2.8	Недопустимые способы эксплуатации	8
3	Транспортировка и временное хранение	9
3.1	Остаточный риск во время транспортировки и хранения	9
4	Область применения.....	9
5	Характеристики изделия	10
5.1	Расшифровка наименования.....	10
5.2	Технические характеристики	10
5.3	Комплект поставки	10
5.4	Принадлежности	10
6	Описание и функции.....	11
6.1	Общее описание.....	11
6.2	Описание изделия	11
6.2.1	Установка повышения давления.....	11
6.2.2	Прибор управления	12
6.3	Функционирование изделия	12
7	Монтаж и электроподключение	12
7.1	Монтаж	13
7.2	Рекомендации по технике безопасности	13
7.3	Контроль и окружающая среда.....	14
7.4	Электроподключение.....	14
7.4.1	Введение.....	14
7.4.2	Гидравлическое соединение.....	15
7.4.3	Защита системы	15
7.4.4	Установка с высотой подачи.....	16
7.4.5	Установка с подъемом воды до насоса	16
7.4.6	Отработанный воздух процессов сгорания и охлаждения дизельного двигателя	16
8	Ввод в эксплуатацию	16
8.1	Общая подготовка и проверка.....	17
8.2	Агрегат ниже уровня воды	17
8.3	Агрегат выше уровня воды (операция всасывания).....	17
8.4	Управление функциями	18
8.4.1	Ввод в эксплуатацию основного насоса с электродвигателем	18
8.4.2	Ввод в эксплуатацию основного насоса с дизельным двигателем	18
8.4.3	Ввод в эксплуатацию компенсационного насоса	19
8.4.4	Заполнение установки	19
8.4.5	Испытание автоматической работы.....	19
9	Техническое обслуживание.....	20
9.1	Общие требования к техническому обслуживанию.....	21
9.2	Испытание автоматического пуска насоса	22
9.3	Испытание автоматического пуска насоса с дизельным двигателем.....	22
9.4	Периодические проверки	22
9.5	Остаточные риски при управлении объектами	23
10	Приборы управления EC-Fire (электрический, дизельный привод, компенсационный насос) ...	24
10.1	Прибор управления для насоса с электродвигателем — DOL	24
10.2	Прибор управления для насоса с электродвигателем — звезда/треугольник	25
10.3	Человеко-машинный интерфейс для насоса с электродвигателем	26

10.4	Прибор управления для насоса с электродвигателем — дистанционные сигналы	27
10.5	Прибор управления для насоса с электродвигателем — функции	27
10.6	Прибор управления для насоса с дизельным двигателем	28
10.7	Интерфейс управления для насоса с дизельным двигателем (описание)	29
10.8	Прибор управления для насоса с дизельным двигателем — дистанционные сигналы	30
10.9	Прибор управления для насоса с дизельным двигателем — функции	31
10.10	Прибор управления для компенсационного насоса.....	32
10.11	Прибор управления для компенсационного насоса — дистанционные сигналы.....	33
10.12	Прибор управления для компенсационного насоса — функции.....	33
11	Неисправности, причины и способы устранения.....	33
12	Вывод из эксплуатации и утилизация	39
12.1	Информация о сборе бывших в употреблении электрических и электронных изделий.....	39
13	Запчасти	39

1 Общая информация

Информация об этом документе

Оригинал инструкции по монтажу и эксплуатации составлен на английском языке. Тексты на всех остальных языках являются переводом оригинальной инструкции.

Инструкция по монтажу и эксплуатации является неотъемлемой частью изделия. Поэтому ее всегда следует держать рядом с ним. Точное соблюдение данной инструкции является обязательным условием правильного использования изделия и его исправной работы.

Данная инструкция по монтажу и эксплуатации соответствует исполнению устройства и базовым стандартам безопасности, действующим на момент сдачи в печать.

Декларация соответствия директивам ЕС:

Копия декларации соответствия является частью настоящей инструкции по монтажу и эксплуатации.

В случае несогласованного с нами технического изменения указанных в нем типов или нарушения приведенных в инструкции по монтажу и эксплуатации правил техники безопасности для изделия/персонала данный сертификат теряет силу.

2 Техника безопасности

Данная инструкция содержит основные рекомендации, которые необходимо соблюдать при монтаже, эксплуатации и техническом обслуживании. Поэтому перед монтажом и вводом в эксплуатацию ее обязательно должны прочитать специалисты по обслуживанию оборудования, а также ответственные специалисты/пользователи.

Необходимо не только соблюдать общие инструкции по технике безопасности, приведенные в данном разделе, но и специальные инструкции по технике безопасности, обозначенные соответствующими символами опасных факторов.

2.1 Символы опасности, использованные в данной инструкции по эксплуатации



Символы:

Общий символ опасности



Опасность поражения электрическим током



Опасность нахождения под висящим грузом



Опасность пожара из-за легковоспламеняющихся материалов



Опасность электризации



Опасность отравления



Опасность ожога от горячих поверхностей



Опасность ожога от горячих устройств



Опасность пореза



Опасность падения



Опасность раздражения



Опасность загрязнения



Опасность взрыва



Общий запрещающий символ



Посторонним лицам вход запрещен!



Не касайтесь частей под напряжением!



Курить и



пользоваться открытым огнем запрещается!



ПРИМЕЧАНИЕ.

Сигнальные слова

ОПАСНО!

Чрезвычайно опасная ситуация.

Несоблюдение приводит к смерти или тяжелым травмам.

ОСТОРОЖНО!

Пользователь может получить (тяжелые) травмы.

Символ «ОСТОРОЖНО» указывает на вероятность получения (тяжелых) травм при несоблюдении указания.

ВНИМАНИЕ!

Существует опасность повреждения изделия/установки. Предупреждение «ВНИМАНИЕ» относится к возможным повреждениям изделия при несоблюдении указаний.

ПРИМЕЧАНИЕ.

Полезная информация по использованию изделия. Оно также указывает на возможные сложности.

Указания, размещенные непосредственно на изделии, например:

- Стрелка направления вращения
- Указатели мест соединения
- Табличка с данными

• Предупреждающая наклейка являются обязательными к выполнению, их необходимо поддерживать в читабельном состоянии.

2.2 Квалификация персонала

Персонал, выполняющий монтаж, эксплуатацию и техническое обслуживание, должен иметь соответствующую квалификацию для выполнения работ. Сферы ответственности, обязанности и контроль персонала регламентируются эксплуатирующей организацией. Если персонал не обладает необходимыми знаниями, необходимо обеспечить его обучение и инструктаж. При необходимости эксплуатирующая организация может поручить это производителю изделия.

2.3 Опасности при несоблюдении рекомендаций по технике безопасности

Несоблюдение инструкций по технике безопасности может привести к травмам персонала, загрязнению окружающей среды и повреждению изделия/установки. Несоблюдение инструкций по технике безопасности может привести к потере права на предъявление претензий.

В частности, несоблюдение инструкций может иметь следующие последствия:

- Опасность для персонала вследствие электрического, механического и бактериологического воздействия
- Загрязнение окружающей среды при утечках опасных материалов
- Материальный ущерб
- Отказ важных функций изделия/установки
- Нарушение предписанных процедур технического обслуживания и ремонта

2.4 Выполнение работ с учетом техники безопасности

Необходимо соблюдать инструкции по технике безопасности, приведенные в настоящем документе, местные нормативные акты, относящиеся к предотвращению инцидентов, а также внутренние требования предприятия к выполнению работ, эксплуатации и промышленной безопасности.

2.5 Рекомендации по технике безопасности для пользователя

Лицам (включая детей) с физическими, сенсорными или психическими нарушениями, а также лицам, не обладающим достаточными знаниями/опытом, разрешено использовать данное устройство исключительно под контролем или наставлением лица, ответственного за безопасность вышеупомянутых лиц. Дети должны находиться под присмотром. Игры с устройством строго запрещены.

- Необходимо обеспечить достаточное ограждение горячих или холодных компонентов изделия/установки, являющихся источником опасности, чтобы предотвратить вероятный контакт с ними.
- В процессе эксплуатации запрещено снимать ограждения для защиты от контакта с движущимися компонентами (например, муфтами).

- Утечки (например, через уплотнения вала) опасных перекачиваемых жидкостей (в частности, взрывоопасных, токсичных, горячих) должны отводиться безопасно для персонала и окружающей среды. Необходимо соблюдать национальные нормативные требования.
- Легковоспламеняющиеся материалы следует держать на безопасном расстоянии от изделия.
- Следует предотвратить опасность поражения электрическим током. Следует соблюдать местные и национальные нормы и правила [например, IEC, VDE и пр.], а также указания местных энергоснабжающих организаций.
- Следует принимать во внимание опасность непредусмотренного пуска.

2.6 Указания по технике безопасности при проведении монтажа и технического обслуживания

Эксплуатирующая организация обязана обеспечить проведение всех работ по монтажу и техническому обслуживанию имеющим соответствующие допуски квалифицированным персоналом, который должен внимательно изучить инструкцию по монтажу и эксплуатации.

Работы разрешается выполнять только на неработающем изделии/установке. Необходимо соблюдать последовательность действий по отключению изделия/установки, приведенную в инструкции по монтажу и эксплуатации.

Сразу по завершении работ все предохранительные и защитные устройства должны быть установлены на свои места и/или приведены в действие. Следует принимать во внимание опасность непредусмотренного пуска.

2.7 Самовольное изменение конструкции и изготовление запасных частей

Самовольное изменение конструкции и изготовление запасных частей нарушает безопасность изделия/персонала и является основанием для аннулирования деклараций производителя по безопасности.

Внесение изменений в конструкцию изделия допускается только при согласовании с производителем. Фирменные запчасти и разрешенные изготовителем принадлежности гарантируют безопасность. При использовании других запчастей изготовитель не несет ответственности за возможные последствия.

2.8 Недопустимые способы эксплуатации

Безопасная эксплуатация изделия гарантирована только при условии его применения по назначению в соответствии с разделом 4 инструкции по монтажу и эксплуатации. При эксплуатации строго запрещено превышать предельные значения, указанные в каталоге/листе данных.

3 Транспортировка и временное хранение

Установка повышения давления противопожарной системы поставляется на поддоне. Она защищена от влаги и пыли упаковкой из термоусадочной пленки.

Оборудование необходимо перевозить с использованием разрешенных к эксплуатации погрузочных устройств. (См. пример на Fig. 1)



ОСТОРОЖНО! Опасность травм!

Необходимо учитывать статическую устойчивость изделия. Перемещение изделия может выполнять только квалифицированный персонал с использованием подходящего и разрешенного оборудования.

Стропы должны крепиться к рым-болтам, расположенным на фундаментной раме. Распределители не предназначены для перемещения станции и не должны использоваться для фиксации грузов при перевозке.



ВНИМАНИЕ! Опасность повреждения изделия!

Перемещение креплением за напорный распределитель может стать причиной утечек!

При получении следует немедленно проверить насос на возможные повреждения, полученные при транспортировке. В случае обнаружения повреждений, полученных при транспортировке, следует предпринять необходимые действия в установленные сроки.



ВНИМАНИЕ! Опасность повреждения изделия!

Если изделие должно устанавливаться позже, его необходимо хранить в сухом месте. Защитите его от ударов и любых внешних воздействий (влаги, мороза и т. д.). Осторожно обращайтесь с изделием.

3.1 Остаточный риск во время транспортировки и хранения



ОСТОРОЖНО! Опасность пореза!

Острые кромки и незащищенные резьбовые детали создают риск получения пореза. Соблюдайте осторожность во избежание травм и используйте средства индивидуальной защиты (наденьте защитные перчатки).



ОСТОРОЖНО! Опасность травм!

Не стойте и не располагайте конечности под висящими частями во время перемещения и установки. Используйте защитную одежду для предотвращения несчастных случаев (надевайте каску и защитную обувь).



ОСТОРОЖНО! Опасность удара!

Будьте осторожны, чтобы не удариться о выступающие детали и детали на уровне головы. Используйте защитную одежду для предотвращения несчастных случаев.



ОПАСНО! Опасность падения!

Запретите доступ к колодцам или резервуарам, где установлены насосы. Колодцы должны быть закрыты крышками.



ОСТОРОЖНО! Опасность раздражения!

Во время погрузочно-разгрузочных работ не допускайте утечки электролита аккумулятора, который может вызвать раздражение или причинить материальный ущерб.

Во избежание контакта используйте специальные средства защиты.



ВНИМАНИЕ! Опасность загрязнения окружающей среды!

Не допускайте разливов масла из двигателя и дизельного топлива из резервуара.

Во время перемещения держите их ровно. Используйте подходящую защиту и примите необходимые меры для предотвращения загрязнения почвы, воды и т. д.

4 Область применения

Установки повышения давления противопожарной системы предназначены для профессионального использования. Они применяются, при необходимости, для повышения давления в противопожарном водопроводе или поддержания давления в нем.

Система должна быть установлена в специальном огнестойком, достаточно вентилируемом помещении, защищенном от мороза и дождя, с достаточным пространством вокруг насосов для перемещения и периодического технического обслуживания. Помещение должно соответствовать требованиям стандарта EN 12845. Воздушный поток должен быть достаточным для вентиляции и охлаждения двигателей, в особенности дизельного (при наличии).

5 Характеристики изделия

5.1 Расшифровка наименования

Пример:	SiFire Easy 40/200-180-7.5/10.5 EDJ
SiFire:	Наименование установки пожаротушения спринклерного типа в соответствии с EN 12845
40/200:	Тип насоса
180:	Диаметр рабочего колеса основного насоса
7.5/10.5:	Номинальная мощность насосов (кВт) — электрический двигатель/дизельный электродвигатель
EDJ:	Конфигурация E : 1 насос с электродвигателем D : 1 насос с дизельным двигателем EJ : 1 насос с электродвигателем + 1 компенсационный насос (жокей-насос) EEJ: 2 насоса с электродвигателями + 1 компенсационный насос EDJ: 1 насос с электродвигателем + 1 насос с дизельным двигателем + 1 компенсационный насос DJ : 1 насос с дизельным двигателем + 1 компенсационный насос

5.2 Технические характеристики

Максимальное рабочее давление:	10 или 16 бар (в зависимости от типа насоса)
Максимальная температура окружающей среды:	от 5 °С до 40 °С (от 10 °С до 40 °С, если установлен насос с дизельным двигателем)
Максимальная температура воды:	от 5 °С до 40 °С
Напряжение питания:	3 x 400 В [±] /-10 % (1 x 230 В [±] /-10 %, для прибора управления насоса с дизельным двигателем)
Частота:	50 Гц
Максимальная относительная влажность:	50 % при максимальной температуре 40 °С (*)
Класс защиты прибора управления:	IP54
Класс защиты насоса:	IP55
Класс нагревостойкости изоляции:	F
Класс энергоэффективности:	IE3
Максимальная высота установки:	1000 м над уровнем моря (*)
Минимальное атмосферное давление:	760 мм рт.ст. (*)
Номинальный ток:	согласно фирменной табличке

(*) См. графики и таблицы в соответствующих каталогах и руководствах по эксплуатации с подробными характеристиками различных компоновок электродвигателей и дизельных двигателей с учетом различных температур, высоты над уровнем моря, атмосферного давления, температуры и вязкости топлива по сравнению со стандартными условиями испытаний.

5.3 Комплект поставки

- Установка повышения давления для противопожарной системы
- Инструкция по эксплуатации для установки пожаротушения
- Инструкции по эксплуатации для насосов (1 руководство для каждого типа насоса)
- Инструкции по эксплуатации для прибора управления (1 руководство для каждого типа прибора управления)
- Руководство по эксплуатации и техническому обслуживанию дизельного электродвигателя, при наличии

5.4 Принадлежности

- Заливочный резервуар (заливочные резервуары) в комплекте с электрическим поплавком;
- Электрический контактный ограничитель для запорного клапана насосов;
- Гибкие виброгасящие рукава;
- Эксцентричный всасывающий раструб в комплекте с вакуумметром для стороны всасывания насосов;
- Дисковые затворы;
- Глушитель для дизельного двигателя;
- Теплообменник вода-вода для системы охлаждения дизельного двигателя;
- Расходомер;
- Набор запчастей для дизельного двигателя;

- Прибор управления дистанционной аварийной сигнализации;

Монтажная организация несет ответственность за сборку оборудования и сдачу в эксплуатацию системы в соответствии с требованиями стандарта EN 12845 и других стандартов, применимых к установкам пожаротушения, а также за интеграцию нашей поставки со всеми другими компонентами (циркуляционным трубопроводом, измерительными цепями с расходомером, заливочным резервуаром и т. д.).

Подробнее о сборке, установке и регулировке перечисленных выше принадлежностей и других отдельных принадлежностей, заказанных на стадии заказа и поставленных со стандартной насосной установкой, см. специальные инструкции в соответствующих руководствах по эксплуатации и/или указания на самих принадлежностях.

Монтажная организация несет ответственность за выдачу сдаточного сертификата «установка встроена в соответствии со стандартом EN 12845» согласно требованиям соответствующих стандартов, а также передачу конечному пользователю всех документов, предусмотренных применимым стандартом.

6 Описание и функции

6.1 Общее описание

Как указано в наших каталогах, имеется несколько вариантов и моделей, или различных версий установки пожаротушения серии SiFire для удовлетворения конкретных требований заказчика (сложности при транспортировке и/или погрузочно-разгрузочных работах, конкретные характеристики и т. д.). Используются основные компоненты, описанные ниже:

- Основной стандартный насос типа «back pull out» (ремонт и замена внутренних элементов без отделения корпуса от трубопровода) соединен с электродвигателем или дизельным двигателем промежуточным элементом, что позволяет снимать насос и/или электродвигатель без необходимости воздействия на другие компоненты. Это также позволяет извлекать вращающуюся часть насоса для технического обслуживания без необходимости снятия электродвигателя и/или корпуса насоса с торцевым всасыванием;
- Вертикальный многоступенчатый компенсационный насос для компенсации небольших потерь и поддержания постоянного давления в системе;
- Электрические приборы управления для основных и компенсационных насосов (по одному на каждый насос);
- Стальные трубы и напорные распределители;

- Запорная арматура на нагнетательном патрубке насосов, которую можно заблокировать в открытом положении;
- Обратные клапаны на напорной стороне насосов;
- Поворотные затворы, манометры, реле давления;
- Соединение для расходомера для контроля производительности насосов;
- Двойное реле давления для цепи пуска основных насосов и управления рабочим состоянием каждого индивидуального реле давления;
- Реле давления для автоматического пуска и отключения компенсационного насоса;
- Несущая рама (рамы) для приборов управления и распределителей;
- Автономный топливный резервуар для дизельного двигателя, укомплектованный принадлежностями;
- Две аккумуляторные батареи для пуска дизельного двигателя (при наличии);

Система собрана на фундаментной раме согласно стандарту EN 12845 с ограничением по напору, согласно схеме установки оборудования на Fig. 2a – 2b.

Каждый насос установлен на стальной фундаментной раме. Насосы с дизельным электродвигателем соединены с гидравлическими элементами с помощью виброгасящих шарниров во избежание передачи вибрации от дизельных электродвигателей, а также возможного разрушения труб или механической конструкции.

Для соединения с системой водоснабжения общего пользования необходимо соблюдать действующие нормы и стандарты, а также правила компаний, осуществляющих водоснабжение. Кроме того, необходимо учитывать местные особенности, например, слишком высокое давление или давление со слишком большими перепадами на приеме, которое требует установки редуциционного клапана.

6.2 Описание изделия

6.2.1 Установка повышения давления

См. Fig. 3 — Позиции:

- 1 Задвижка
- 2 Соединение для местной спринклерной системы пожаротушения
- 3 Двойное реле давления для контура основного насоса
- 4 Обратный клапан
- 5 Гибкие виброгасящие рукава для насоса с дизельным двигателем
- 6 Соединение для контура рециркуляции с мембраной
- 7 Конический диффузор на стороне конечного давления основного насоса

- | | |
|---|---|
| <ul style="list-style-type: none"> 8 Муфта соединения насоса с электродвигателем с проставкой 9 Электрический или дизельный электродвигатель основного насоса 10 Кожух муфты 11 Прибор управления основного насоса 12 Прибор управления компенсационного насоса 13 Напорный распределитель 14 Соединение для установки расходомера (в комплект не входит) 15 Топливный резервуар (для насоса с дизельным двигателем) 16 Соединение для контура заливки основного насоса 17 Основной насос | <ul style="list-style-type: none"> 18 Компенсационный насос 19 Резервуар для утечек топлива 20 Дыхательный клапан топливного резервуара 21 Индикатор уровня топлива 22 Слив для удаления осадка из топливного резервуара 23 Слив для удаления осадка из резервуара для утечек топлива 24 Крышка заливной горловины 25 Патрубок возвратного трубопровода от электродвигателя 26 Патрубок подачи топлива к электродвигателю 27 Индикатор уровня топлива |
|---|---|

Ø нагнетательного отверстия основного насоса	Ø принадлежностей	Ø распределителей
DN 32	DN 50	DN 65
DN 40	DN 65	DN 65
DN 50	DN 65	DN 80
DN 65	DN 80	DN 100
DN 80	DN 125	DN 125
DN 100	DN 150	DN 150
DN 125	DN 200	DN 200
DN 150	DN 250	DN 250

6.2.2 Прибор управления

- Обеспечивает полностью автоматизированное управление каждым насосом и соответствующими функциями.
- Водонепроницаемый, класс защиты IP54.

6.3 Функционирование изделия

Рабочая логика установки пожаротушения основана на каскадной калибровке реле давления для запуска насосов. Остановить основной насос вручную можно только в том случае, когда изменилось давление в установке, либо путем выключения автоматического режима перед остановкой насоса.

Компенсационный насос установки повышения давления запускается первым и поддерживает давление в заполненной водой системе. Он запускается в случае падения давления в системе. Управление пуском и остановкой настраивается через реле давления, откалиброванное должным образом.

Если вследствие открытия одного или более контуров или поломки спринклера требуется увеличенное количество воды, в системе падает давление. Это вызывает пуск основного насоса.

Для систем с несколькими насосами, если не запускается основной насос с электродвигателем (например, из-за проблем с электроснабжением), то падение давления активирует

реле давления резервного насоса, которое запускает дизельный двигатель. В некоторых случаях возможно использование двух и более насосов с электродвигателем.

Если закрыт спринклерный контур или задвижка, питающая систему пожаротушения, давление в системе достигает установочного поддерживаемого значения; будет необходимо нажать кнопки Stop на приборе управления, чтобы остановить основной и резервный насос. Компенсационный насос останавливается автоматически.



7 Монтаж и электроподключение

ОПАСНО! Опасность поражения электрическим током.

Персонал, которому поручено подключение электрооборудования и электродвигателей, должен иметь навыки выполнения таких работ. Они должны выполнять подключение согласно прилагаемым схемам подключения, в соответствии с нормативными требованиями и правилами. Кроме того, перед выполнением любой операции, предусматривающей возможный контакт с электрическими частями, они должны убедиться, что электропитание отключено. Проверить целостность заземления.

7.1 Монтаж

Установите установку повышения давления в легкодоступном помещении с вентиляцией, защищенном от дождя и мороза.

Убедитесь, что агрегат сможет пройти через дверной проем помещения.

Должно быть достаточное свободное пространство для выполнения работ по техническому обслуживанию. Должен быть обеспечен простой доступ к агрегату.

Место установки должно быть горизонтальным и ровным. Оно должно быть достаточно прочным, чтобы выдержать вес системы. Помещение должно быть предназначено исключительно для пожарного оборудования, иметь прямой доступ снаружи и огнестойкость не менее 60 минут (см. стандарты).

Требования к помещению, в порядке предпочтения:

- отдельно от защищаемого здания
- вблизи защищаемого здания
- внутри защищаемого здания



ПРИМЕЧАНИЕ.

Для помещений с глухими стенами или внутри здания предпочтительно иметь огнестойкость более 120 минут. Температура в помещении должна быть не ниже 10 °C (4 °C при наличии насосов только с электродвигателями) и не выше 25 °C (40 °C при наличии насосов только с электродвигателями).

Помещение должно иметь проемы, ведущие наружу, чтобы обеспечить вентиляцию для охлаждения двигателей (электрических и дизельных) и вытяжки продуктов сгорания дизельного двигателя.

Помещение должно быть также оборудовано защитой спринклерного типа (EN 12845). Спринклерная защита может питаться непосредственно от напорного распределителя установки повышения давления в соответствии с требованиями стандарта EN 12845. Должен быть обеспечен удобный доступ для людей, даже если проводится монтаж системы, отсутствует освещение, идет снег или дождь, и при любых обстоятельствах, затрудняющих доступ. Доступ в помещение должен быть по пропускам строгой отчетности и разрешен только уполномоченному специализированному и должным образом обученному персоналу.



Доступ к системе посторонним лицам запрещен!

Установка повышения давления — это пожарное оборудование, в котором используются ТОЛЬКО АВТОМАТИЧЕСКИЙ ПУСК и ОСТАНОВКА ВРУЧНУЮ. Поэтому в помещении, где находится система, должен быть ясно видимый знак, предупреждающий о возможности внезапного автоматического запуска под управлением логических схем.

Насосная установка НЕ оборудована системой аварийного отключения. Основные насосы можно остановить только вручную. (См. соответствующий раздел руководства с описанием прибора управления.)

Поэтому перед выполнением операций с насосами убедитесь, что источник питания выключен и любой запуск насосов полностью исключен.

По возможности насосы должны быть установлены ниже уровня забора воды. Это условие считается выполненным, если не менее двух третей фактической емкости расходного резервуара находится выше оси насоса и минимальный полезный уровень воды в резервуаре не ниже двух метров от оси насоса.

Если вышеуказанные условия не соблюдаются, условия всасывания установки повышения давления обеспечиваются установкой специальных устройств, подробно описанных в стандарте (заливочные резервуары, всасывание по отдельным трубопроводам и т. д.).

7.2 Рекомендации по технике безопасности ОСТОРОЖНО! Опасность пореза!



Не снимать защиту вращающихся частей, ремней, горячих поверхностей и т. д. Запрещается оставлять инструменты или снятые детали установки повышения давления на ней или вокруг нее.



ОСТОРОЖНО! Опасно для жизни!

Не снимать защиту компонентов, находящихся под напряжением. Предотвратить любую возможность воздействия на какой-либо элемент изоляции установки или сбросных узлов, находящихся в работе.



ОПАСНО! Опасно для жизни!

Принять все меры предосторожности во избежание поражения электрическим током. Контролировать заземление, наличие и целостность, а также установку устройства для защиты от непрямого контакта (дифференциальный выключатель). При необходимости используйте необходимое оборудование (изоляционные перчатки, изоляционную фундаментную раму) при выполнении работ на установке.

Запрещается оставлять открытым прибор управления или клеммную коробку электродвигателя. Убедитесь, что контакт с токоведущими частями невозможен. Убедитесь, что электрические соединения и подключение резервного электропитания выполнены правильно. Проверьте данные таблички на приборе управления, в частности, напряжение и наличие подходящего источника питания.



ОСТОРОЖНО! Опасность пожара или вспышки!

При зарядке аккумуляторных батарей дизельного двигателя привода насоса возможно образование потенциально взрывоопасного газа; избегайте открытого пламени и искр.

Запрещается оставлять легковоспламеняющиеся жидкости или ветошь, смоченную в кислоте, вблизи установки повышения давления или электрооборудования.



ОПАСНО! Опасно для жизни!

Убедитесь в наличии надлежащей вентиляции насосного помещения. Убедитесь в том, что выхлопная труба дизельного двигателя открыта и позволяет безопасно удалять из помещения отработанные газы на достаточном расстоянии от дверей, окон и отдушин.



ОСТОРОЖНО! Опасность ожога!

Убедитесь, что выхлопные трубы надежно закреплены, оборудованы противовибрационными муфтами/гибкими виброгасящими рукавами и защищены от случайных контактов.



ВНИМАНИЕ! Опасность повреждения установки!

Убедитесь, что приемные и напорные трубопроводы насосов надежно закреплены и оборудованы гибкими виброгасящими рукавами.



ВНИМАНИЕ! Опасность повреждения изделия!

Убедитесь в надлежащем уровне перекачиваемых жидкостей дизельного двигателя (масло/вода) и в том, что заглушки водяного и масляного контуров надежно закреплены. У двигателей внутреннего сгорания с теплообменником вода-вода проверить, что клапан контура охлаждения зафиксирован в положении OPEN (ОТКРЫТО).

Проверить масло и дизельное топливо, затем убедиться в отсутствии утечек перекачиваемых жидкостей.



ВНИМАНИЕ! Опасность повреждения изделия!

Для подогрева масла/воды в дизельном двигателе может быть установлен погружной или контактный резистор с питанием 230 В.

7.3 Контроль и окружающая среда

- Проверьте насосы с электродвигателем и дизельным двигателем согласно руководствам по эксплуатации для насосов обоих типов.
- Обеспечьте достаточное свободное пространство для технического обслуживания насосов, электродвигателей, приборов управления и установленных принадлежностей.

- Для монтажа установки повышения давления подготовьте железобетонную поверхность. Она должна быть ровной и горизонтальной, как указано в проектной документации, укомплектована болтами с диаметром, соответствующим весу агрегата. (См. Fig. 4)
- Выполните соединения труб различных контуров без передачи механических напряжений, которые могут вызвать повреждение оборудования или труб.
- Проверьте уровни перекачиваемых жидкостей насоса с дизельным двигателем (масло в двигателе, топливо, вода для охлаждения, электролит в аккумуляторной батарее и т. д.). При необходимости отрегулируйте уровни согласно указаниям в руководстве по эксплуатации дизельного электродвигателя.

Агрегат может крепиться к фундаменту различными способами с помощью специальных отверстий, выполненных в четырех углах. Выбор способа зависит от размера, расположения и монтажных ограничений по уровню шума и вибрации. Чтобы уменьшить передачу напряжений на фундаментную раму, устраните дефекты выравнивания между анкерами и опорной поверхностью с помощью металлических регулировочных подкладок, как показано на Fig. 4.



ВНИМАНИЕ! Опасность загрязнения и причинения вреда здоровью!

В помещении, где установлен агрегат, в состав которого входят насосы с дизельным двигателем, пол должен быть водонепроницаемым во избежание загрязнения грунта вследствие возможной утечки топлива или масла из двигателя.

ПРИМЕЧАНИЕ.

Рекомендуется оборудовать прибор управления насоса системой сигнализации, срабатывающей при выходе насоса из строя, неисправности электропитания и т. д.



7.4 Электроподключение

7.4.1 Введение



ОПАСНО! Опасно для жизни!

Электроподключения должны выполняться уполномоченным опытным персоналом в соответствии с действующими стандартами и нормами. Источник питания должен быть доступен в любое время (EN 12845 10.8.1.1).

- Проверьте тип источника питания и доступное напряжение, сравните их с данными насосов, электродвигателей, приборов управления и других устройств. Перед началом работ проверьте заземление.
- Для подключения к сети питания используйте кабель достаточной длины без стыков, предназначенный только для насосной установки пожарного подразделения, подключенный к главному выключателю здания.

- Используйте кабели подходящего диаметра, характеристики и размеры которого соответствуют действующим стандартам IEC и техническим требованиям стандарта EN 12845.
- Для защиты кабелей от непосредственного воздействия огня они должны быть проложены в трубах под землей снаружи здания или через части здания, где отсутствует опасность возникновения пожара. Если это невозможно, они должны иметь дополнительную непосредственную защиту с огнестойкостью 180 минут.
- Подключение осуществляется в соответствии со схемами подключения, прилагаемых к приборам управления.
- Главный распределительный шкаф должен располагаться в защищенном от пожара отделении, используемом исключительно для источника питания.
- Электроподключения в главном распределительном шкафу должны обеспечивать непрерывное питание прибора управления насоса, даже если питание других потребителей отключается.
- Подводящие трубопроводы насоса противопожарной системы классифицируются по CEI 64.8 – 56 как подводящие трубопроводы системы безопасности, должны быть защищены ТОЛЬКО от коротких замыканий и прямых контактов.
ОНИ НЕ ДОЛЖНЫ ИМЕТЬ ЗАЩИТУ ОТ ПЕРЕГРУЗКИ.
- Относительно защиты, см. требования проекта электропитания (заземление, эквипотенциальное соединение).
- Подключите аккумуляторные батареи для дизельных двигателей насосов.
- Проверьте затяжку электрических контактов.

7.4.2 Гидравлическое соединение

Подсоедините следующие контуры к напорному резервуару или заливочным резервуарам в зависимости от требований, предусмотренных стандартом:

- Измерительный контур определения расхода для испытания насоса. Если возврат в резервуар невозможен, запланируйте слив в магистральный коллектор (см. Fig. 5);
- Линии рециркуляции. Контур рециркуляции используется для предотвращения перегрева и повреждения насосов, которые остаются в работе, когда уровень давления в системе достигнут, перед тем как их выключит ручную уполномоченный персонал;
- Контур питания спринклеров в помещении установок пожаротушения;
- Подсоедините основные насосы и компенсационный насос к установке пожаротушения согласно стандарту EN 12845 и схеме установки оборудования;

- Подсоедините компенсационный насос непосредственно к водяному резервуару с помощью всасывающего трубопровода, размеры которого позволяют избежать затруднений с заливочным насосом;
- Проверьте предварительное наполнение резервуара компенсационного насоса и отрегулируйте его в соответствии со значением давления, которое необходимо поддерживать в системе согласно указанию на резервуаре или в руководстве по эксплуатации.

7.4.3 Защита системы

- Специальный стандарт по установкам пожаротушения предусматривает защиту от коротких замыканий с использованием предохранителей с большой отключающей способностью, которые пропускают пусковой ток электродвигателей в течение более 20 секунд. Эти предохранители установлены внутри приборов управления насосов с электродвигателями. Основные насосы противопожарных систем не оснащаются тепловой защитой.
- Тепловая защита от перегрузки компенсационного насоса устанавливается внутри прибора управления. Ее необходимо откалибровать на значение, немного превышающее потребляемый или номинальный ток (In) электродвигателя.
- Стандарт не требует защиты насосов от недостатка воды. В аварийной ситуации насосы должны использовать всю доступную воду из резервуаров для тушения пожара.
- В случае дизельного двигателя прибор управления двигателя служит для регулировки рабочих параметров и подачи сигналов предупреждения. Более подробную информацию о блоках управления дизельного двигателя см. в специальном руководстве по эксплуатации прибора управления.

УКАЗАНИЯ ПО МОНТАЖУ

- В соответствии с типом установки, запланированной в проекте, установка повышения давления может работать надлежащим образом, если учтены следующие факторы:
 - трубы расположены таким образом, чтобы не допустить накопления воздуха;
 - всасывающие трубопроводы между приемом и нагнетанием должны быть как можно короче. Их диаметр должен быть равным или превышать минимум, необходимый для поддержания максимальной частоты вращения, указанной в стандарте EN 12845;
 - утечка из труб и проникновение воздуха в трубы не допускается.



ВНИМАНИЕ! Риск неисправности насоса! Не допускается установка задвижек непосредственно на приеме насоса.

- Должна быть предусмотрена эксцентричная поворотная заслонка в соответствии со стандартом EN 12845.

7.4.4 Установка с высотой подачи

[Fig. 6a – 6b] (согласно определению в EN 12845, п. 10.6.2.2)

- Проверьте минимальный уровень, заданный для накопительных резервуаров, или минимальный уровень для практически неистощимых баков на соответствие условиям монтажа агрегата.
- Убедитесь, что диаметр всасывающих трубопроводов не менее DN 65, и проверьте, что максимальная скорость всасывания не превышает 1,8 м/с.
- Проверить, возможен ли NPSH на стороне всасывания насоса по меньшей мере на 1 м выше, чем кавитационный запас, необходимый для расхода при максимальной температуре воды.
- На всасывающем трубопроводе снаружи водяного резервуара установите всасывающий фильтр, диаметр которого должен превышать по меньшей мере в 1,5 раза номинальный диаметр трубы. Он не должен пропускать частицы диаметром более 5 мм.
- Между всасывающим фильтром и водяным резервуаром установите задвижку.

7.4.5 Установка с подъемом воды до насоса

[Fig. 7] (согласно определению в EN 12845, п. 10.6.2.3)

- Проверьте минимальный уровень, установленный для накопительных резервуаров, или минимальный уровень для практически неистощимых баков;
- Следует обеспечить диаметр всасывающих трубопроводов равный или более DN 80, и проверить, что максимальная скорость всасывания не превышает 1,5 м/с;
- Проверьте, возможен ли NPSH на стороне всасывания насоса по меньшей мере на 1 м выше, чем кавитационный запас, необходимый для расхода при максимальной температуре воды;
- Подключите отдельные приемные трубы для каждого насос в самой нижней точке к донному клапану;
- Установите всасывающий фильтр на всасывающий трубопровод перед донным клапаном. Этот всасывающий фильтр должен быть смонтирован таким образом, чтобы его можно было чистить без необходимости опорожнять резервуар. Он должен иметь диаметр по меньшей мере в 1,5 раза больше номинального диаметра трубы. Он не должен пропускать частицы диаметром более 5 мм;
- Расстояние от оси вращения насоса до минимального уровня воды не должно превышать 3,2 м;
- Каждый насос должен быть оснащен автоматическими заливочными устройствами, соответствующими требованиям EN 12845, п. 10.6.2.4.

7.4.6 Отработанный воздух процессов сгорания и охлаждения дизельного двигателя

[Fig. 8] (Fig. 9a – 9b и вариант)

Если система собрана с насосом, имеющим привод от дизельного двигателя, необходимо удалять отработанные газы двигателя наружу с помощью трубы, снабженной соответствующим глушителем.

Противодавление не должно превышать значения, рекомендованного для типа установленного дизельного двигателя. Выхлопная труба должна иметь адекватное соотношение диаметра и длины. Она должна быть изолирована и обеспечить достаточную защиту от случайных контактов с поверхностями, имеющими высокую температуру.

Выхлопная труба не должна располагаться вблизи окон или дверей. Кроме того, выхлопные газы не должны попадать обратно в насосное помещение.

Выхлопная труба должна быть защищена от погодных условий, необходимо исключить попадание дождевой воды в выхлопную трубу или возврат конденсата в двигатель.

Шланги должны быть по возможности короткими (идеально, не длиннее 5,0 м) с минимальным количеством изгибов, наименьший радиус изгиба должен составлять 2,5 диаметра трубы.

Трубы должны иметь опору, система для отвода конденсата должна быть выполнена из материала, стойкого к кислоте, содержащейся в конденсате.

Вентиляционная система в насосном помещении с дизельными двигателями с воздушным охлаждением или теплообменником воздуха имеет ключевое значение. Она определяет правильное функционирование установки пожаротушения.

Вентиляционная система должна обеспечивать рассеяние тепла, выделяющегося при работе системы насосов с дизельным двигателем, и достаточную подачу воздуха для охлаждения двигателя.

Проемы в помещении должны учитывать необходимый для двигателя воздушный поток, который может варьировать в зависимости от высоты над уровнем моря. (См. данные производителя дизельного двигателя).

8 Ввод в эксплуатацию

При первичном вводе в эксплуатацию рекомендуем обратиться к ближайшему агенту Wilo по послепродажному обслуживанию или позвонить на горячую линию послепродажного обслуживания.

Ввод в эксплуатацию установки повышения давления должны выполнять квалифицированные специалисты.

8.1 Общая подготовка и проверка

- Перед первым включением следует проверить соединение электрокабелями, в особенности, заземление;
- Убедитесь, что жесткие соединения не подвергаются механическим напряжениям;
- Заполните установку и осмотрите на предмет возможных неполадок;
- Откройте задвижки со стороны насосов и на напорной трубе;



ВНИМАНИЕ! Опасность повреждения изделия!

Недопустимо включать незаполненную систему. Сухой ход нарушает герметичность торцевых уплотнений насоса.

- **Резервуар компенсационного насоса опорожнен; следует наполнить его до давления на 0,5 бар ниже давления пуска компенсационного насоса.**
- **Не превышать максимальное значение наполнения для резервуара.**



ВНИМАНИЕ! Опасность повреждения изделия!

Перед вводом в эксплуатацию установки повышения давления затяните все клеммы питания!

Если требуется выполнить испытания во время монтажа, перед включением насосов убедиться, что они должным образом заполнены водой.

Перед заполнением насоса водой проверьте плотность затяжки компонентов, которые могли ослабнуть во время транспортировки и погрузочно-разгрузочных работ.

Не переводите установку повышения давления в автоматический режим, пока установка пожаротушения не собрана полностью согласно стандарту; ввод в эксплуатацию незаконченной противопожарной системы ведет к потере гарантии.

ПОРЯДОК ВВОДА В ЭКСПЛУАТАЦИЮ

- Во время настройки автоматического режима насосной системы необходимо определить порядок осуществления программы технического обслуживания и ответственность за работу в случае случайного запуска.
- У моделей с дизельным двигателем перед работой убедитесь в надлежащей зарядке аккумуляторных батарей.
- Для проверки аккумуляторов необходимо следовать инструкциям изготовителя.
- Не допускайте воздействия на аккумуляторные батареи открытого огня и искр. По соображениям безопасности не следует наклоняться над аккумуляторными батареями при работе и во время установки или снятия.
- Проверьте надлежащий уровень топлива в резервуарах дизельных двигателей, при необходимости долейте топливо, когда двигатели холодные.

- Не допускайте попадания топлива на электродвигатель и на детали системы из резины или пластика.
- Запрещается заливать топливо, когда двигатели нагреты.
- Перед включением основных насосов проверьте соосность электродвигателя и насоса. Следуйте процедурам, описанным в специальном руководстве, поставляемом вместе с насосами. Центровка электродвигателя и насоса должна выполняться квалифицированным специалистом.
- Если агрегат оснащен насосами, размещенными на отдельной фундаментной раме, каждая фундаментная рама должна быть зафиксирована на основании с особым контролем соосности напорных распределителей.
- Монтаж должны выполняться квалифицированными техниками.

8.2 Агрегат ниже уровня воды

Для ввода в эксплуатацию системы, установленной ниже уровня заливки воды, выполните следующие операции:

- Проверьте, что воздушник каждого насоса открыт;
- Закройте клапаны на напорной стороне насосов;
- Медленно откройте клапаны на стороне конечного давления и убедитесь, что вода выходит через воздушники каждого насоса;
- Кратковременно запустите насосы в ручном режиме;
- Убедитесь, что в контурах и в насосах отсутствует воздух;
- Повторяйте операцию, пока не будет удален весь воздух из труб;
- Закройте пробку вентиляционного отверстия компенсационного насоса;
- Полностью откройте задвижки на сторонах всасывания и конечного давления;
- Убедитесь в отсутствии проблем в потоке воды (наличие грязи, твердых частиц и т. д.).

8.3 Агрегат выше уровня воды (операция всасывания)

Для ввода в эксплуатацию системы, установленной выше уровня заливки воды, выполните следующие операции:

- Убедитесь в том, что воздушник каждого насоса открыт;
- Закройте клапаны на напорной стороне насосов;
- Заполните основные насосы через контуры из заливочных резервуаров;
- Заполнить компенсационный насос через крышку заливочного отверстия согласно указаниям в руководстве по эксплуатации;
- Кратковременно запустите насосы в ручном режиме;
- Убедитесь, что в контурах и в насосах отсутствует воздух;

- Повторяйте операцию, пока не будет удален весь воздух из труб;
- Полностью откройте задвижки на сторонах всасывания и конечного давления;
- Убедитесь в отсутствии проблем в потоке воды (наличие грязи, твердых частиц и т. д.).

8.4 Управление функциями

8.4.1 Ввод в эксплуатацию основного насоса с электродвигателем

- Убедитесь, что все гидравлические, механические и электрические соединения, указанные в данном руководстве, выполнены правильно;
- Убедитесь, что клапаны на стороне всасывания и конечного давления насоса открыты;
- Убедитесь, что насос залит и заполнен водой;
- Убедитесь, что источник питания соответствует данным, указанным на фирменной табличке, и все три фазы подключены надлежащим образом.

Выполните инструкции по вводу в эксплуатацию, приведенные в главе о приборе управления насоса с электрическим двигателем.



ВНИМАНИЕ! Опасность повреждения изделия!

Чтобы не допустить перегрева и вызванного им повреждения основных насосов, всегда проверяйте, соответствует ли расход воды в контуре рециркуляции требованиям, приведенным в технической документации насоса. Если возникают проблемы в контуре рециркуляции, либо не обеспечивается минимальный уровень для испытания, пуска и работы насосов, следует открыть другие контуры (например, расходомер, клапан для испытания герметичности задвижки, сливной клапан и т. д.).



ВНИМАНИЕ! Опасность повреждения изделия!

Убедитесь, что не имеется ни одной из следующих ситуаций. В противном случае немедленно остановите насос и устраните причину неисправности до следующего запуска (см. также главу Неисправности, причины и способы устранения):

- Вращающиеся части контактируют с неподвижными частями,
- Необычные шумы и вибрация,
- Ослабленные болты,
- Высокая температура корпуса электродвигателя,
- Различная сила тока по фазам,
- Утечка через торцевое уплотнение,
- Причиной вибрации, шума и перегрева может быть нарушение соосности муфты между электродвигателем и насосом.

8.4.2 Ввод в эксплуатацию основного насоса с дизельным двигателем

- Убедитесь, что все гидравлические, механические и электрические соединения, указанные в данном руководстве, выполнены правильно.
- Убедитесь, что клапаны на стороне всасывания и конечного давления насоса открыты.
- Убедитесь, что насос залит и заполнен водой; удалите воздух, используя кран в корпусе насоса.
- Проверьте, подано ли напряжение питания и соответствует ли оно данным на фирменной табличке.
- Убедитесь в том, что топливо пригодно для режима функционирования двигателя, топливный резервуар полностью наполнен топливом (уровень топлива внутри бака можно увидеть на мерной трубке рядом с баком).
- Убедитесь, что соединения труб выполнены правильно, без каких-либо соединений между резервуаром и двигателем.
- Убедитесь, что кабель электрического поплавка в резервуаре правильно подключен к электрическому прибору управления насоса с дизельным двигателем.
- Проверьте уровень масла и охлаждающей жидкости в двигателе.
- Если двигатели охлаждаются водой из охладителя или теплообменника, выполните специальные проверки, указанные в руководстве по эксплуатации двигателя.
- Для пополнения рабочих перекачиваемых жидкостей используйте масло и охлаждающую жидкость, соответствующие указаниям в руководствах по эксплуатации дизельных двигателей в приложении к данному руководству по эксплуатации. Выполните инструкции по вводу в эксплуатацию, приведенные в главе о приборе управления насоса с дизельным двигателем.



ВНИМАНИЕ! Опасность повреждения изделия!

Чтобы не допустить перегрева, вызывающего повреждение основных насосов, всегда проверяйте, соответствует ли расход воды в контуре рециркуляции требованиям листа технических характеристик насоса. Если имеются проблемы в контуре рециркуляции, либо не обеспечивается минимальный уровень расхода для испытания пуска и работы насосов, следует открыть другие контуры (например, расходомер, клапан для испытания герметичности задвижки, сливной клапан и т. д.).



ОСТОРОЖНО!
РЫЧАГ АКСЕЛЕРАТОРА ДВИГАТЕЛЯ ЗАБЛОКИРОВАН. ПОЭТОМУ ДВИГАТЕЛЬ ВСЕГДА ЗАПУСКАЕТСЯ НА МАКСИМАЛЬНОЙ ЧАСТОТЕ ВРАЩЕНИЯ.

Дайте насосу поработать 20 минут для проверки, совпадает ли частота вращения электродвигателя с данными на фирменной табличке.



ВНИМАНИЕ! Опасность повреждения изделия!

Убедитесь, что не имеется ни одной из следующих ситуаций. В противном случае немедленно остановите насос и устраните причину неисправности до следующего запуска (см. также главу Неисправности, причины и способы устранения):

- Вращающиеся части контактируют с неподвижными частями
- Необычные шумы и вибрация
- Ослабленные болты
- Высокая температура корпуса электродвигателя
- Выхлопные газы в насосном помещении
- Утечка через торцевое уплотнение
- Причиной вибрации, шума и перегрева может быть нарушение соосности муфты между электродвигателем и насосом

8.4.3 Ввод в эксплуатацию компенсационного насоса

Ручной пуск

Выполните инструкции по вводу в эксплуатацию, приведенные в главе о приборе управления компенсационного насоса.

Если направление вращения неправильное, следует выключить электропитание блока управления и поменять местами две из трех фаз в подводящем трубопроводе прибора управления. Запрещается менять местами желто-зеленый провод заземления.



ВНИМАНИЕ! Опасность неисправности!

Для компенсационного насоса, который поддерживает давление в установке, выполните настройки, например, вставьте мембрану или клапан, чтобы проверить, что при всего одном открытом спринклере компенсационный насос не будет компенсировать перепад давления.

Для выполнения регулировок компенсационного насоса см. характеристики различных типов насосов, приведенные в каталоге.

В случае затруднений с запуском насосов см. главу Неисправности, причины и способы устранения в руководствах по эксплуатации блока управления компенсационным насосом и самого насоса.

8.4.4 Заполнение установки

Если установка не заполнена, используйте компенсационный насос после проверки правильности выполнения всех операций, описанных в предыдущей главе.

На этом этапе следует открыть одну или несколько сливных труб в спринклерном контуре, чтобы удалить воздух из системы.

Запустите компенсационный насос. Система медленно заполняется водой, которая вытесняет воздух из системы. Когда вода начнет вытекать из сливных труб, закройте их и подождите, чтобы давление достигло требуемого значения и компенсационный насос остановился. Если насос не останавливается, проверьте, нет ли утечек, и снова проверьте калибровку реле давления, которое управляет насосом.

Когда давление в агрегате достигнет заданного давления, которое должно быть выше давления включения основного насоса, дождитесь, когда давление стабилизируется, а затем включите автоматический режим системы.

8.4.5 Испытание автоматической работы

Основной насос с электродвигателем

Перед испытанием убедитесь, что возвратный контур в резервуаре закрыт и давление в основном контуре достаточное, чтобы не допустить случайного запуска насоса. Автоматически запустите агрегат с использованием одного реле давления за раз, чтобы проверить правильную работу обоих реле. Закройте клапан поз. 2 на Fig. 10 и откройте клапан поз. 1 на Fig. 10, чтобы закончить испытание и восстановить давление контура. Затем по указаниям инструкции к прибору управления насоса проверьте правильность работы автоматики.



ВНИМАНИЕ! Опасность повреждения изделия!

Чтобы не допустить перегрева, вызывающего повреждение основных насосов, всегда проверяйте, соответствует ли расход воды в контуре рециркуляции требованиям листа технических характеристик насоса. Если имеются проблемы в контуре рециркуляции, либо не обеспечивается минимальный уровень расхода для испытания пуска и работы насосов, следует открыть другие контуры (например, расходомер, клапан для испытания герметичности задвижки, сливной клапан и т. д.).



ВНИМАНИЕ! Опасность неисправности!

Прежде чем покинуть установку и/или после ручного отключения не забудьте переключить систему в автоматический режим (см. главу по прибору управления). В ПРОТИВНОМ СЛУЧАЕ УСТАНОВКА ПОЖАРОТУШЕНИЯ НЕ БУДЕТ АКТИВИРОВАНА.



ВНИМАНИЕ! Опасность неисправности!

Если давление в системе не восстанавливается до уровня запуска реле основного насоса, см. главу по прибору управления, чтобы запустить насос вручную.

Испытание автоматического пуска с поплавковым выключателем (насосы с электродвигателем с всасыванием)

- Опорожните заливочный резервуар (или сымитируйте эффект опорожнения), чтобы запустить насос с электродвигателем по сигналу поплавка.
- Затем по указаниям инструкции к прибору управления насоса проверьте правильность работы автоматики.

Насос с дизельным двигателем

Перед испытанием убедитесь, что возвратный контур в резервуаре закрыт и давление в основном контуре достаточное, чтобы не допустить случайного запуска насоса.

Затем в соответствии с инструкцией к прибору управления насосом активируйте автоматический режим только для насоса с дизельным двигателем.

Автоматически запустите агрегат с использованием одного реле давления за раз, чтобы проверить правильную работу обоих реле.

Закройте клапан поз. 1 на Fig. 10 и откройте сливной клапан поз. 2 на Fig. 10, чтобы запустить насос.

Затем по указаниям инструкции к прибору управления насоса проверьте правильность работы автоматики насоса с дизельным двигателем.

Закройте клапан поз. 2 на Fig. 10 и откройте клапан поз. 1 на Fig. 10 для завершения испытания и восстановления давления в контуре.



ВНИМАНИЕ! Опасность повреждения изделия!

Чтобы не допустить перегрева, вызывающего повреждение основных насосов, всегда проверяйте, соответствует ли расход воды в контуре рециркуляции требованиям листа технических характеристик насоса. Если имеются проблемы в контуре рециркуляции, либо не обеспечивается минимальный уровень расхода для испытания пуска и работы насосов, следует открыть другие контуры (например, расходомер, клапан для испытания герметичности задвижки, сливной клапан и т. д.).

Испытание автоматического пуска с поплавковым выключателем (насос с дизельным двигателем с всасыванием)

Опорожните заливочный резервуар (или сымитируйте эффект опорожнения), чтобы запустить насос с электродвигателем по сигналу поплавка.

Затем по указаниям инструкции к прибору управления насоса проверьте правильность работы автоматики.



ВНИМАНИЕ! Опасность неисправности!

Если давление в системе не восстанавливается до уровня запуска реле основного насоса, см. руководство по прибору управления, чтобы запустить насос вручную.

9 Техническое обслуживание

Установка пожаротушения — это оборудование для обеспечения безопасности, которое защищает объекты и людей, поэтому необходимо выполнять возможные изменения и ремонты, оказывающие влияние на эффективность, чтобы минимизировать время простоев системы.

Отсоединяйте насосы по одному с помощью селекторных переключателей прибора управления и запорных клапанов, предусмотренных для этой цели.



Запретите доступ в насосное помещение посторонним лицам.



ОСТОРОЖНО! Опасность травм!

Люди должны всегда носить средства индивидуальной защиты. Техническое обслуживание должно выполняться ТОЛЬКО квалифицированным персоналом. Если отсутствуют инструкции, всегда связывайтесь с поставщиком или штатным специалистом.

Не выполняйте работы в одиночку, если требуется присутствие более чем одного человека.



Не снимайте защиту вращающихся частей, ремней, горячих поверхностей и т. д. Запрещается оставлять инструменты или снятые детали агрегата на нем или вокруг него.



Не снимайте защиту токоведущих частей; предотвратите любую возможность воздействия на какой-либо элемент изоляции установки или сборочных узлов, на которых выполняется техобслуживание.



ВНИМАНИЕ! Опасность повреждения изделия!

Установка повышения давления НЕ оборудована системой аварийного отключения.

Основные насосы можно остановить только вручную, путем выключения прибора управления.

ПО ЭТОЙ ПРИЧИНЕ ПЕРЕД ВМЕШАТЕЛЬСТВОМ В РАБОТУ НАСОСОВ УБЕДИТЕСЬ, ЧТО ИМЕЕТЕ КЛЮЧ УПРАВЛЕНИЯ (ПРИ НАЛИЧИИ) ВЫКЛЮЧАТЕЛЕЙ АВТОМАТИЧЕСКОГО/РУЧНОГО РЕЖИМА.

Разомкните главный разъединитель прибора управления соответствующего насоса.

**ОПАСНО! Опасно для жизни!**

Если действия выполняются при открытой двери прибора управления, то даже после размыкания главного разъединителя входные клеммы подводящего трубопровода и дистанционной сигнализации могут оставаться под напряжением.

**ОПАСНО! Опасно для жизни!**

При работах на дизельном двигателе рекомендуется отсоединить положительный полюс аккумуляторной батареи во избежание нежелательных пусков.

**ОПАСНО! Опасно для жизни!**

Перед заменой масла в двигателе убедитесь, что температура ниже 60 °С. У двигателей с водяным охлаждением снимать крышку охладителя или теплообменника следует очень медленно. Системы охлаждения обычно находятся под давлением, может случиться резкий выброс горячей жидкости. Убедитесь, что уровень перекачиваемых жидкостей двигателя (масло/вода) и затяжка пробок водяного и масляного контура в норме.

ЗАПРЕЩАЕТСЯ ДОЛИВАТЬ ОХЛАЖДАЮЩУЮ ЖИДКОСТЬ В ПЕРЕГРЕТЫЙ ДВИГАТЕЛЬ. СНАЧАЛА ДАЙТЕ ДВИГАТЕЛЮ ОСТЫТЬ.

У дизельных двигателей с теплообменником вода-вода проверьте, что клапаны контура охлаждения зафиксированы в открытом положении. Проверьте топливные и масляные шланги, убедитесь в отсутствии утечек перекачиваемых жидкостей.

**ОПАСНО! Опасно для жизни!**

Для подогрева масла/воды в дизельном двигателе можно установить прилагаемый погружной или контактный резистор с питанием 230 В.

**ОСТОРОЖНО! Опасность пожара и травм!**

При подключении и отключении аккумуляторной батареи могут появляться искры. Запрещается подсоединять и отсоединять кабели аккумуляторной батареи при работающем электродвигателе.

**ОСТОРОЖНО! Опасность ожога!**

Горячие поверхности дизельного двигателя и выхлопной трубы.

**ОПАСНО! Опасность взрыва!**

При зарядке аккумуляторных батарей дизельного двигателя привода насоса возможно образование потенциально взрывоопасного газа; избегайте открытого пламени и искр.

Запрещается оставлять легковоспламеняющиеся жидкости или ветошь, смоченную в этих жидкостях, вблизи насосных агрегатов или электрооборудования.



ЗАПРЕЩАЕТСЯ КУРИТЬ ИЛИ ПОЛЬЗОВАТЬСЯ ОТКРЫТЫМ ПЛАМЕНЕМ ВО ВРЕМЯ ЗАМЕНЫ МАСЛА В ДВИГАТЕЛЕ ИЛИ ЗАПРАВКИ ТОПЛИВА.

Агрегаты, установленные в соответствии с этими инструкциями, будут нормально работать с минимальным вмешательством для технического обслуживания. Техосмотры и периодические проверки планируются и задаются согласно стандарту EN 12845 для поддержания эффективности установки пожаротушения и установки повышения давления. Описание программы проверок, выполняемых еженедельно, ежемесячно, раз в квартал, раз в полгода, раз в год, раз в 3 года и раз в 10 лет, см. в стандарте EN 12845. Техническое обслуживание должно выполняться квалифицированным персоналом.

9.1 Общие требования к техническому обслуживанию

- Общий осмотр агрегата (включая водоснабжение и электропитание) для проверки внешнего состояния всех компонентов;
- Общая очистка;
- Контроль герметичности обратных клапанов;
- Проверка рабочей конфигурации прибора управления;
- Проверка правильности работы ламп световой сигнализации на приборе управления;
- Проверка правильности работы сигнализации минимального уровня в резервуаре/колодце;
- Проверка электрических соединений на наличие повреждения изоляции, подгорания, ослабления контактов;
- Проверка сопротивления изоляции электродвигателя. В холодном состоянии двигатель без повреждений изоляции должен иметь сопротивление выше 1000 МОм;
- Проверка предварительного наполнения мембранных резервуаров;
- См. также специальные процедуры, указанные в отдельных руководствах по эксплуатации для различных компонентов установки повышения давления;
- Проверьте, имеется ли на складе минимальная поставка сервисного оборудования, необходимого согласно стандарту EN 12845 для быстрого восстановления полностью рабочего состояния системы в случае выхода из строя;
- Проверьте правильность работы сигнализации минимального уровня топлива;
- Проверьте правильность работы резистора подогрева масла в двигателе;

- Проверьте уровень заряда аккумуляторной батареи и эффективность зарядного устройства аккумуляторной батареи;
 - Проверьте правильность работы магнитного клапана (Fig. 11);
 - Проверьте уровень и вязкость масла охлаждения насоса;
 - Проверьте контур заливки (особенно для установки над уровнем подачи воды).
Во время всех проверок должны быть проверены следующие пункты:
- a) Все перепады давлений манометров для воды и воздуха в зданиях, давления в магистральных трубопроводах и напорных баках;
 - b) Все уровни воды в накопительных резервуарах, реках, каналах, озерах (включая заливочные резервуары насосов и резервуары под давлением);
 - c) Правильное положение главных задвижек.

9.2 Испытание автоматического пуска насоса

Испытания автоматики насосов должны включать в себя следующее:

- a) Контроль уровня масла и топлива двигателя;
- b) Уменьшение давления воды в пусковом устройстве, имитируя таким образом запрос на автоматический пуск (см. главу 8);
- c) Когда насос запускается, необходимо проверить и записать пусковое давление;
- d) Проверка давления масла в дизельном двигателе насоса и расхода воды в контуре охлаждения.



ВНИМАНИЕ! Риск неисправности насоса!
Всегда доливайте топливо и другие перекачиваемые жидкости после проведения испытаний.

9.3 Испытание автоматического пуска насоса с дизельным двигателем

После испытания пуска проведите испытание дизельных двигателей следующим образом:

- a) Дайте электродвигателю поработать в течение 20 минут или времени, рекомендованного производителем. Затем остановите и немедленно снова запустите двигатель, используя испытательную кнопку «ручной пуск».
- b) Следите за уровнем воды в первичном контуре охлаждения.
Во время испытания следует проверять давление масла, температуру двигателя и расход охлаждающей жидкости.
Затем проверить масляные шланги и выполнить общую проверку для определения возможных утечек топлива, охлаждающей жидкости и дыма выхлопа.

9.4 Периодические проверки ЕЖЕМЕСЯЧНЫЕ ПРОВЕРКИ

Контроль уровня и плотности электролита во всех ячейках свинцовой аккумуляторной батареи (включая батареи для пуска дизельного двигателя и батареи, используемые для источника питания прибора управления). Если плотность низкая, проверить зарядное устройство, и если оно исправно, заменить батареи в случае неисправности.

ЕЖЕКВАРТАЛЬНЫЕ ПРОВЕРКИ

Выполняются не реже, чем каждые 13 недель. Протокол проверки должен быть составлен, подписан и передан конечному пользователю. Он должен содержать подробности каждой выполненной или запланированной процедуры, подробности внешних факторов, например, погодные условия, которые могли повлиять на результаты.

Проверьте трубы и опоры, чтобы определить возможные места коррозии и защитить их при необходимости.

Проверьте правильность заземления труб.

Не допускается использование спринклерных труб для заземления электрооборудования. Удалите все такие соединения и используйте альтернативные варианты.

Проверьте каждый подвод воды на каждом пульте управления системой. Насосы должны запускаться автоматически, значения давления и измеренный расход не должны быть меньше отчетных значений проекта. Каждое изменение должно быть зарегистрировано.

Проверьте все клапаны подачи воды к спринклерам, чтобы убедиться в их работоспособности. Затем вернуть их в обычное рабочее положение. Выполните ту же операцию для всех клапанов подачи воды, клапанов управления и сигнализации, для всех местных или вспомогательных клапанов.

Проверьте и проконтролируйте количество и упаковку запчастей, находящихся на складе.

ПРОВЕРКИ, ВЫПОЛНЯЕМЫЕ РАЗ В ПОЛГОДА

Выполняются каждые 6 месяцев.

Проверьте систему сигнализации и сообщения дистанционной сигнальной системы центральному диспетчерскому управлению.

ПРОВЕРКИ, ВЫПОЛНЯЕМЫЕ РАЗ В ГОД

Выполняются не реже, чем раз в 12 месяцев.

Проверьте эффективность каждого насоса под полной нагрузкой (с соединением между испытываемыми трубами к нагнетательному патрубку насоса), чтобы убедиться, что фактические значения давления и расхода соответствуют тем, что указаны на фирменной табличке.

Обратите внимание на перепад давления в подводящих трубах и клапанах между источником воды и каждой станцией управления. Проверьте отказ пуска дизельного двигателя, после чего проверьте, сработает ли сигнализация в соответствии со стандартом.

После этой проверки немедленно перезапустите дизельный двигатель, используя процедуры ручного пуска.

Убедитесь, что поплавковые клапаны в накопительных резервуарах работают должным образом.

Проверьте всасывающие фильтры в линиях всасывания насосов и отстойник для фильтра. Очистите их при необходимости.

ПРОВЕРКИ, ВЫПОЛНЯЕМЫЕ РАЗ В 3 ГОДА

Должны выполняться каждые 3 года.

После слива всех резервуаров проверить снаружи и изнутри, нет ли коррозии. При необходимости все резервуары покрасить или повторно нанести антикоррозионное покрытие.

Осмотреть все клапаны подачи воды, клапаны сигнализации и управления. При необходимости заменить или провести техобслуживание клапанов.

ПРОВЕРКИ, ВЫПОЛНЯЕМЫЕ РАЗ В 10 ЛЕТ

Должны выполняться каждые 10 лет.

Очистить и проверить внутренние части всех водопроводов. Проверить герметичность.

Относительно процесса восстановления или замены поврежденных частей всей системы, которые уже не работают должным образом, обратитесь в техническую поддержку Wilo или в специализированный центр.

Подробно операции технического обслуживания указаны в руководстве, прилагаемому к каждому агрегату.

Всегда используйте для замены оригинальные или сертифицированные запчасти с идентичными характеристиками.

Wilo не несет никакой ответственности за ущерб, нанесенный вмешательством неквалифицированного персонала, а также в случае замены оригинальных запчастей другими запчастями с отличающимися характеристиками.

9.5 Остаточные риски при управлении объектами



ОСТОРОЖНО! Опасность пореза!

Острые кромки и незащищенные резьбовые детали создают риск получения пореза.

Соблюдайте осторожность во избежание травм и используйте средства индивидуальной защиты (носите специальные перчатки).



ОСТОРОЖНО! Опасность ударной травмы!

Будьте осторожны, чтобы не удариться о выступающие и высокие детали. Носите специальную защитную одежду.



ОПАСНО! Опасно для жизни!

Не превышайте пределы номинального давления для резервуара компенсационного насоса во избежание возможных взрывов.

ОПАСНО! Опасность поражения электрическим током.

Персонал, которому поручено подключение электрооборудования и электродвигателей, должен быть сертифицирован для выполнения этих работ и выполнять подключение в соответствии с действующими инструкциями и законодательством. Перед выполнением любой операции, предусматривающей возможный контакт с электрическими частями, они должны убедиться, что электропитание отключено. Проверить целостность заземления. Не допускать контакта с водой.



ОСТОРОЖНО! Опасность падения!

Принять меры предосторожности для защиты доступа к резервуарам и колодцам. Колодцы должны быть закрыты крышками. **ОСТОРОЖНО! Опасность ожога!**



Принять меры предосторожности для предупреждения контакта с частями двигателя, имеющими высокую температуру. Используйте защиту для частей двигателя и выхлопной трубы. Доливайте топливо в резервуар только при холодном дизельном двигателе. Во время пополнения не пролейте топливо на горячие части дизельного двигателя. Носите специальные перчатки.



ОСТОРОЖНО! Опасность раздражения!

Во время пополнения и контроля уровня не допускайте утечки электролита кислотного аккумулятора, который может вызвать раздражение или причинить материальный ущерб. Берегите глаза, не наклоняйтесь близко к зоне пополнения электролита. Во избежание контакта используйте специальные средства защиты.



ОПАСНО! Опасно для жизни!

Не включать насосы с дизельным двигателем, если выхлопные трубы не подсоединены для отвода дыма за пределы помещения.



ВНИМАНИЕ! Опасность загрязнения окружающей среды!

Не допускайте разливов масла из двигателя и дизельного топлива из бака во время проверки и доливки. Используйте соответствующую защиту и примите необходимые меры предосторожности.



ОПАСНО! Опасно для жизни!

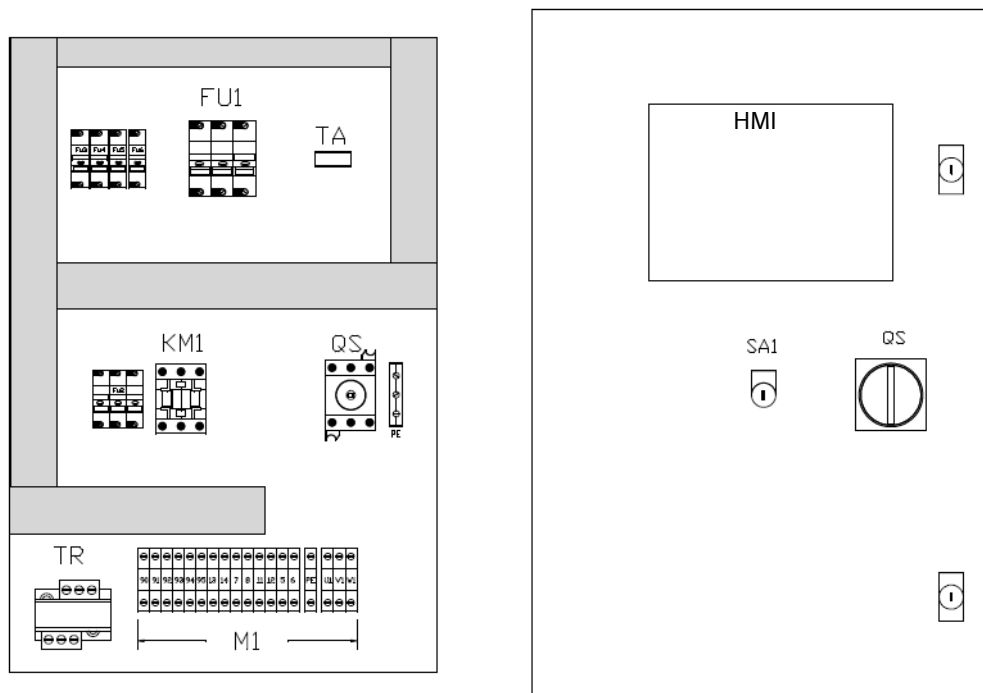
Опасность непредусмотренного пуска. Не выполняйте работы по техническому обслуживанию насосного агрегата, если включен автоматический режим.



10 Приборы управления EC-Fire (электрический, дизельный привод, компенсационный насос)

10.1 Прибор управления для насоса с электродвигателем — DOL

Fig. 12a

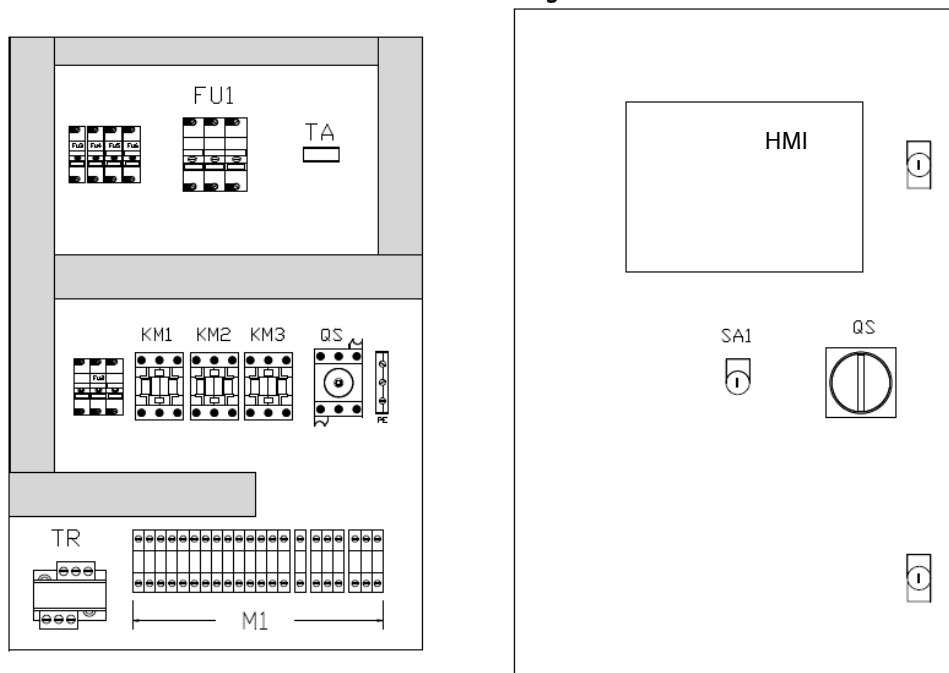


Описание

HMI	Человеко-машинный интерфейс для управления насосом противопожарной системы с электродвигателем
QS	Переключатель блокировки двери — обеспечивает включение и выключение основного питания прибора управления
SA1	Автоматический переключатель режима
FU1	Плавкие предохранители сети питания
TA	Трансформатор тока
KM1	Контактор
TR	Силовой трансформатор
M 1	Клеммы

10.2 Прибор управления для насоса с электродвигателем — звезда/треугольник

Fig. 12b

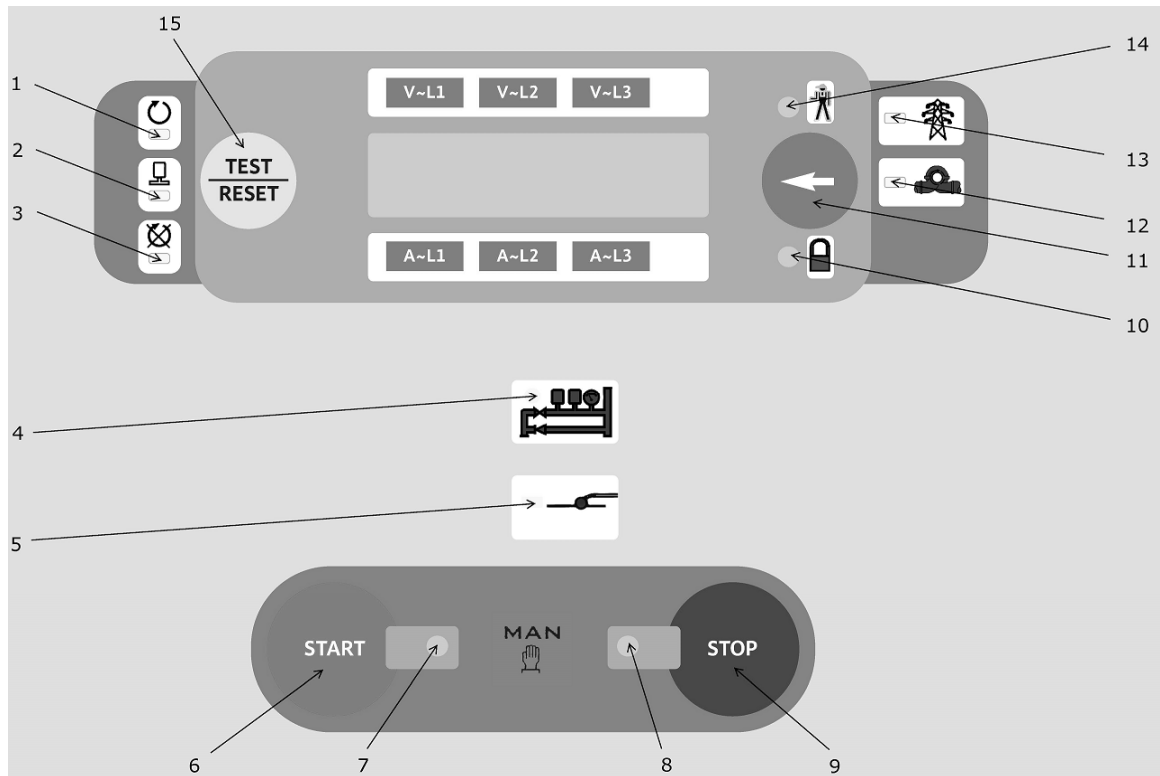


Описание

HMI	Человеко-машинный интерфейс для управления насосом противопожарной системы с электродвигателем
QS	Переключатель блокировки двери — обеспечивает включение и выключение основного питания прибора управления
SA1	Автоматический переключатель режима
FU1	Плавкие предохранители сети питания
TA	Трансформатор тока
KM1/KM2/KM3	Контакты
TR	Силовой трансформатор
M 1	Клеммы

10.3 Человеко-машинный интерфейс для насоса с электродвигателем

Fig. 13



Описание

1	Электродвигатель работает, проверено по показаниям амперметра
2	Электродвигатель работает, проверено по току двигателя
3	Сбой пуска
4	Получен запрос на пуск от реле давления
5	Получен запрос на пуск от поплавкового выключателя заливочного резервуара
6	Кнопка ручного пуска
7	Электродвигатель запущен кнопкой
8	Электродвигатель остановлен кнопкой
9	Кнопка ручного отключения
10	Автоматический режим выключен
11	Нажать для просмотра инструментальных средств
12	Запрос пуска насоса
13	Включение
14	Накопленные аварийные сигналы
15	Тест светодиодов — сброс

ИЗМЕРИТЕЛЬНЫЕ ПРИБОРЫ	Нажимная кнопка 11 на Fig. 13 для просмотра значений
Трехфазный сетевой вольтметр	Для измерения трехфазного напряжения до 570 В
Амперметр	Для измерения тока фазы электродвигателя
Ваттметр	
Измеритель реактивной мощности	
Вольтамперметр	Показывает полную мощность до 750 кВА
Фазомер	
Общий и частичный счетчик часов работы	Показывает часы и минуты

10.4 Прибор управления для насоса с электродвигателем — дистанционные сигналы

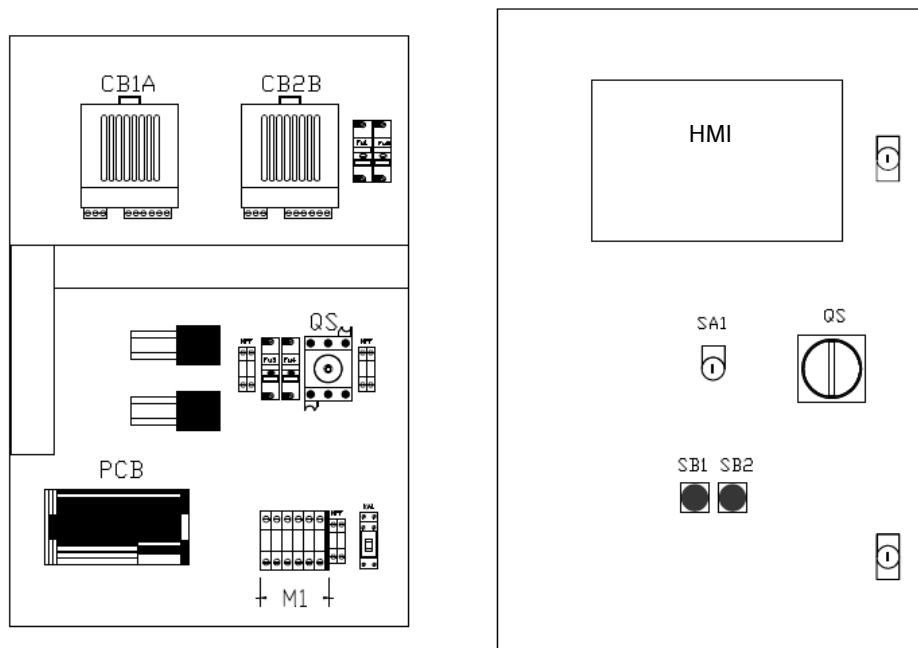
Дистанционный сигнал	Описание	Клеммы прибора управления	Символ на интерфейсе управления Fig. 13
Отсутствует источник электропитания	Обнаруживается при одной из следующих неисправностей: <ul style="list-style-type: none"> • Недостаточная величина напряжения • Неверная последовательность фаз • Перегорели плавкие предохранители распределительного щита • Автоматический режим выключен • Аварийные сигналы 	90–91	10/13/14
Запрос пуска электродвигателя	Обнаруживается при размыкании реле давления насоса или при замыкании контакта поплавкового выключателя заливочного резервуара.	90–95	12
Насос с электродвигателем работает		90–92	2
Отказ пуска насоса с электродвигателем		90–94	3/14

10.5 Прибор управления для насоса с электродвигателем — функции

АВТОМАТИЧЕСКОЕ ПЕРЕКЛЮЧЕНИЕ РЕЖИМОВ	Для включения/выключения автоматического режима используйте переключатель SA1 на Fig. 12a. Ключ из прибора управления можно вынуть, только если включен автоматический режим. Если автоматический режим выключен, появляется мигающий световой сигнал 10 на Fig. 13.
АВТОМАТИЧЕСКИЙ ПУСК	Происходит тогда, когда разомкнуты контакты реле давления CALL. Это показывает постоянное свечение индикатора 4 на Fig. 13. Когда контакты реле давления замыкаются (давление переключилось), индикатор 4 на Fig. 13 начинает мигать. С этого момента остановить электродвигатель можно только вручную нажатием кнопки 9 на Fig. 13. Автоматический пуск происходит также при замыкании контакта поплавка заливочного резервуара, что показывается постоянным свечением индикатора 5 на Fig. 13. Когда контакт размыкается, индикатор начинает мигать. С этого момента остановить электродвигатель можно только вручную нажатием кнопки 9 на Fig. 13.
РУЧНОЙ ПУСК	Нажмите нажимную кнопку 6 на Fig. 13, после чего начинает постоянно светиться индикатор 7 на Fig. 13.
ЭЛЕКТРОДВИГАТЕЛЬ РАБОТАЕТ	Показывается постоянным свечением индикатора 1 на Fig. 13. Обнаруживается, когда ток электродвигателя превышает пороговое значение, установленное на полную длительность задержки вмешательства.
НАСОС С ЭЛЕКТРОДВИГАТЕЛЕМ РАБОТАЕТ	Показывается постоянным свечением индикатора 2 на Fig. 13. Когда электродвигатель запускается, это определяется по величине мощности (кВт) и по замыканию реле давления насоса под давлением (если он установлен на насосе по требованию).
ОТКЛЮЧЕНИЕ	Остановить электродвигатель можно только вручную нажатием кнопки 9 на Fig. 13. Осторожно: Невозможно остановить электродвигатель, если имеется запрос от реле давления, и включен автоматический режим. В этом случае остановить электродвигатель можно только выключением автоматического режима и нажатием кнопки 9 на Fig. 13.
АВАРИЙНЫЕ СИГНАЛЫ	Аварийные сигналы показываются на дисплее соответствующим светодиодом и миганием накопительного светодиода 14 на Fig. 13.
ВОССТАНОВЛЕНИЕ	Для СБРОСА можно нажать кнопку 15 на Fig. 13. При этом активируются средства защиты, и цикл запуска под управлением поплавка заливочного резервуара выключается.
ТЕСТ СВЕТОВЫХ ИНДИКАТОРОВ	Для проверки всех световых индикаторов удерживайте нажатой кнопку 11 на Fig. 13.

10.6 Прибор управления для насоса с дизельным двигателем

Fig. 14

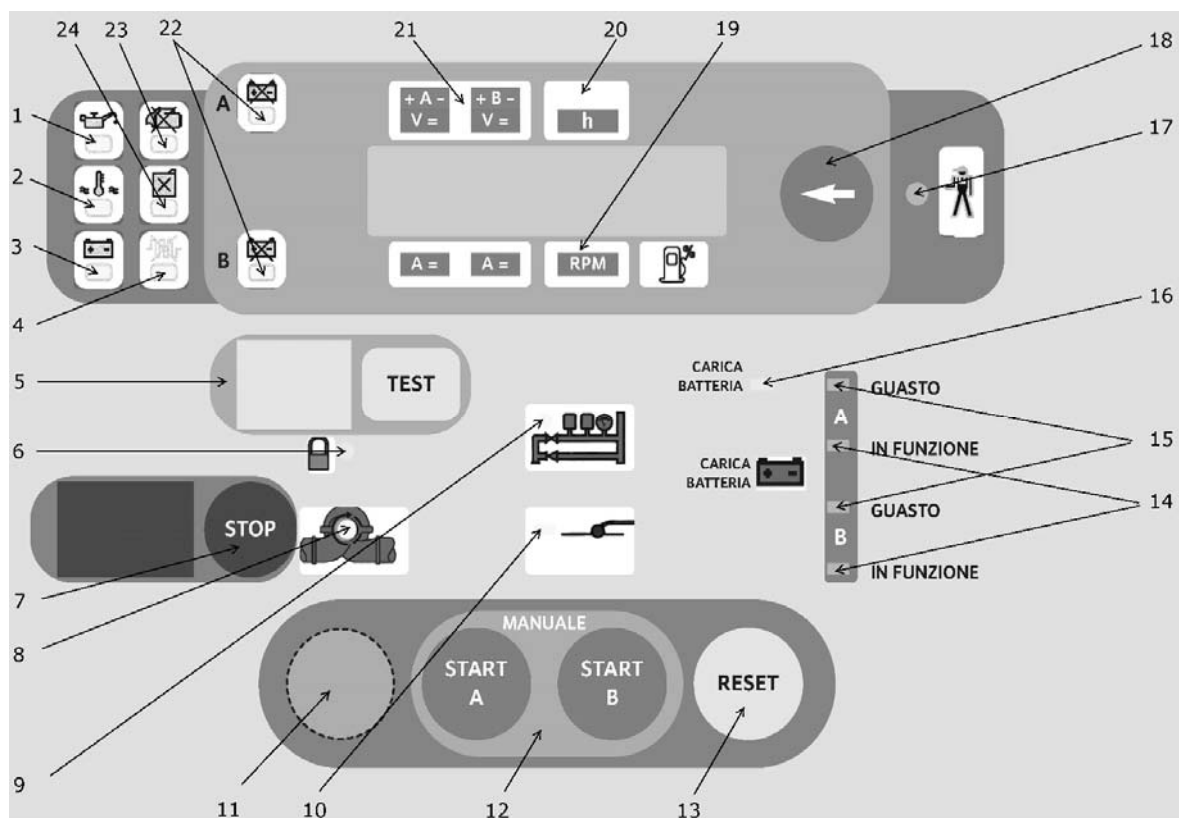


Описание

HMI	Человеко-машинный интерфейс для управления насосом противопожарной системы с электродвигателем
QS	Переключатель блокировки двери — обеспечивает включение и выключение основного питания прибора управления
SA1	Автоматический переключатель режима
FU	Плавкие предохранители
KA1	Вспомогательное реле
CB1A	Зарядное устройство аккумуляторной батареи 1
CB2B	Зарядное устройство аккумуляторной батареи 2
SB1	Кнопка аварийного пуска вручную — аккумуляторная батарея 1
SB2	Кнопка аварийного пуска вручную — аккумуляторная батарея 2
M 1	Клеммы

10.7 Интерфейс управления для насоса с дизельным двигателем (описание)

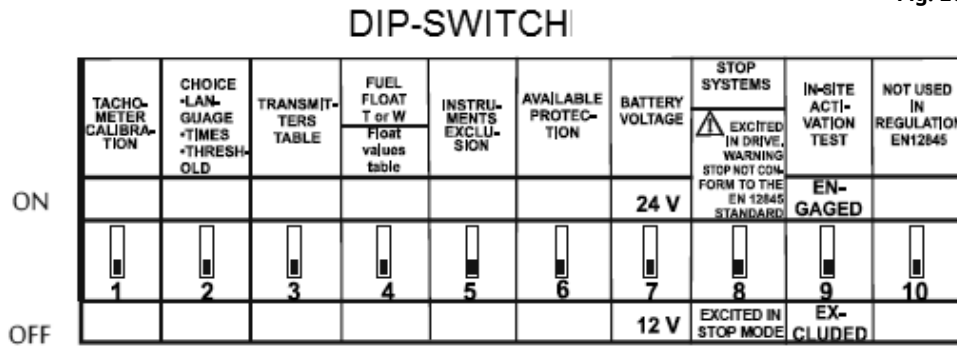
Fig. 15



Описание

1	Низкое давление масла
2	Перегрев
3	Сигнал обрыва приводного ремня — нет зарядки аккумуляторной батареи
4	Отказ масляного/водяного нагревателя
5	Световой индикатор и кнопка проверки пуска вручную
6	Автоматический режим выключен
7	Кнопка остановки электродвигателя насоса
8	Насос с дизельным двигателем работает
9	Запрос на пуск от реле давления
10	Запрос на пуск от поплавкового выключателя заливочного резервуара
11	Испытание при вводе в эксплуатацию на месте установки
12	Ручной пуск электродвигателя насоса с аккумуляторными батареями A и B (всегда включено)
13	Сброс аварийных сигналов
14	Зарядное устройство аккумуляторной батареи работает
15	Зарядное устройство обнаружило аномальную зарядку аккумуляторной батареи
16	Нет сетевого питания на зарядное устройство аккумуляторной батареи — аварийный сигнал
17	Накопленные аварийные сигналы
18	Кратковременно нажать для просмотра инструментальных средств, удерживать нажатой для теста светодиодов
19	Счетчик оборотов
20	Таймер
21	Вольтметры зарядных устройств аккумуляторных батарей A и B
22	Аварийный сигнал аккумуляторных батарей A или B
23	Аварийный сигнал отказа пуска
24	Аварийный сигнал уровня топлива

Fig. 16



ОПАСНО! Опасно для жизни!

Для изменения положения микропереключателя необходимо открыть защитную крышку на задней стороне электронной панели управ-

ления внутри прибора управления. Настройки микропереключателя должны производиться при выключенном главном выключателе QS прибора управления на Fig. 14.

ИЗМЕРИТЕЛЬНЫЕ ПРИБОРЫ	Нажимная кнопка 18 на Fig. 15 для просмотра значений
Амперметры аккумуляторных батарей А/В	Ток полной шкалы 99 А, подключены к зарядным устройствам аккумуляторных батарей
Вольтметры А/В	Для измерения напряжений от 9 до 38 В, подключены к зарядным устройствам аккумуляторных батарей
Общий и частичный счетчик часов работы	Показывает часы и минуты
Тахометр	Полная шкала 9990 об/мин
Индикатор уровня топлива	Не используется — только аварийный сигнал при низком уровне
Термометр воды и масла	Показывает температуру масла или воды двигателя в диапазоне от 30 °C до 140 °C
Манометр масла	Показывает давление масла двигателя до 9 бар
Счетчик пусков от аккумуляторных батарей А/В	Показывает число пусков от каждой аккумуляторной батареи, до 9999

10.8 Прибор управления для насоса с дизельным двигателем — дистанционные сигналы

Дистанционный сигнал	Описание	Клеммы прибора управления	Символ на HMI Fig. 15
Отказ прибора управления	Обнаруживается при одной из следующих неисправностей: <ul style="list-style-type: none"> • Наличие аварийных сигналов двигателя • Авария сети питания на приборе управления • Отказ зарядного устройства аккумуляторной батареи 	90 – 8	17
Автоматический режим выключен		90 – 91	6
Отказ пуска насоса с дизельным двигателем		90 – 94	23
Насос с дизельным двигателем работает		90 – 92	8
Минимальный уровень топлива		90 – 93	24

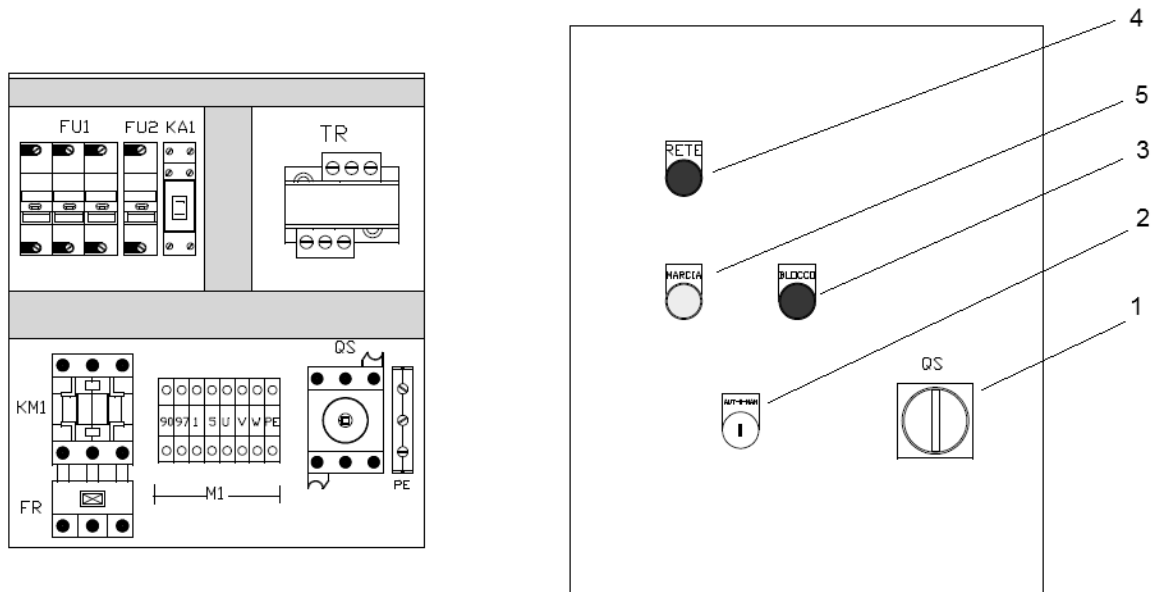
10.9 Прибор управления для насоса с дизельным двигателем — функции

АВТОМАТИЧЕСКОЕ ПЕРЕКЛЮЧЕНИЕ РЕЖИМОВ	<p>Для включения/выключения автоматического режима используйте переключатель SA1 на Fig. 14.</p> <p>Ключ из прибора управления можно вынуть, только если включен автоматический режим. Если автоматический режим выключен, появляется мигающий световой сигнал 6 на Fig. 15.</p>
АВТОМАТИЧЕСКИЙ РЕЖИМ	<p>Когда прибор управления обнаруживает запрос размыкания контактов на пуск с реле давления, насос запускается. Блок регулирования проверяет во время этой операции возможные отказы электродвигателя (не выдавая команды на остановку электродвигателя насоса). Когда двигатель запущен, включается световой индикатор 8 на Fig. 15.</p>
РУЧНОЙ ПУСК	<p>Его можно выполнить тремя различными способами:</p> <ul style="list-style-type: none"> – с помощью кнопок аварийного пуска на приборе управления – с помощью кнопок START A (пуск A) или START B (пуск B) – с помощью испытательной кнопки с согласием на включение аварийного сигнала 5 на Fig. 15 <p>Испытательная кнопка получает согласие после автоматического пуска двигателя (активируется запросом от реле давления), за которым следует выключение или отказ пуска. В обоих случаях включается соответствующий аварийный световой сигнал 5 на Fig. 15. Цепь, используемая для этой функции, автоматически не готова к повторному срабатыванию, и аварийный световой сигнал 5 выключается, когда нажимается испытательная кнопка и электродвигатель начинает работать.</p>
АВТОМАТИЧЕСКИЙ ПУСК	<p>Происходит тогда, когда разомкнуты контакты реле давления CALL. Это показывает постоянное свечение индикатора 9 на Fig. 15.</p> <p>Когда контакты реле давления замыкаются (давление переключилось), индикатор 9 на Fig. 15 начинает мигать. С этого момента остановить двигатель можно только вручную нажатием кнопки 7 на Fig. 15.</p> <p>Автоматический пуск происходит также при замыкании контакта поплавка заливочного резервуара насоса, что показывается постоянным свечением индикатора 10 на Fig. 15. Когда контакт размыкается, индикатор начинает мигать.</p> <p>Индикаторы продолжают мигать все время, пока электродвигатель работает.</p> <p>С целью облегчения пуска специальная схема создает последовательность из 6 импульсов с автоматическим переключением аккумуляторных батарей A и B с 15-секундными циклами (5 секунд пуск, 10 секунд отключение, возможна регулировка).</p> <p>Пуск электродвигателя прерывается, если шестерня стартера не может войти в зацепление с зубчатым венцом маховика.</p> <p>После первой ошибки зацепления стартер делает еще пять попыток зацепления.</p> <p>После шестой неудачной попытки зацепления электродвигатель стартера продолжает работать 5 секунд.</p> <p>Если в процессе пуска обнаружен отказ аккумуляторной батареи, она автоматически отключается, и цикл пуска обрабатывается с другой батареей. Если отказали обе батареи, пуск продолжается тем же способом, пока не включится сигнал отказа при пуске 23 на Fig. 15.</p>
ОБНАРУЖЕНИЕ РАБОТЫ ДИЗЕЛЬНОГО ДВИГАТЕЛЯ	<p>Работа дизельного двигателя контролируется магнитным датчиком, установленным на зубчатом венце маховика двигателя. Он предназначен для отсоединения стартера от электродвигателя и включения светового индикатора 8 на Fig. 15.</p>
ОТКЛЮЧЕНИЕ	<p>Выключить двигатель возможно ТОЛЬКО вручную нажатием кнопки 7 на Fig. 15.</p> <p>Осторожно: Невозможно остановить электродвигатель, если имеется запрос от реле давления и включен автоматический режим. В этом случае остановить электродвигатель можно только выключением автоматического режима и нажатием кнопки 7 на Fig. 15.</p>
ЧАСТИЧНЫЙ СЧЕТЧИК	<p>Нажатие нажимной кнопки 18 на Fig. 15 выбирает частичный счетчик, который показывает часы и минуты работы с момента последнего пуска дизельного двигателя. Показанное значение будет равно нулю при следующем пуске двигателя.</p>
ЗАРЯДКА АККУМУЛЯТОРНЫХ БАТАРЕЙ	<p>Автоматическая зарядка аккумуляторных батарей управляется путем проверки величины тока при быстрой зарядке и проверки величины напряжения при нормальной зарядке.</p> <p>Следующие неисправности:</p> <ul style="list-style-type: none"> • Батарея A и/или обрыв предохранителя • Батарея B и/или обрыв предохранителя • Короткое замыкание в кабелях батарей A/B • Авария сети питания при зарядке батарей A/B <p>отображаются аварийными световыми индикаторами 17 и 15 на Fig. 15.</p>
ПРОВЕРКА АККУМУЛЯТОРНЫХ БАТАРЕЙ	<p>Специальная схема проверяет эффективность батарей, в особенности в течение фазы пуска двигателя. В случае неисправности батарей A или B включается световой индикатор 22 на Fig. 15.</p>

АВАРИЙНЫЕ СИГНАЛЫ	<p>Аварийные сигналы показываются на интерфейсе управления Fig. 15 соответствующими световыми индикаторами, плюс миганием накопительного индикатора 17 на Fig. 15</p> <ul style="list-style-type: none"> • Сохраняемые аварийные сигналы: неэффективность батарей А/В, индикатор 22, низкое давление масла, индикатор 1, неисправность датчика и неисправность генератора, индикатор 3, перегрев, индикатор 2 на Fig. 15 • Несохраняемые аварийные сигналы: минимальный уровень топлива, индикатор 24, авария сетевого питания при зарядке батарей, индикатор 15, прерывание связи с датчиком, неисправность нагревателя масла/воды, индикатор 4 на Fig. 15
СБОЙ ПУСКА	<p>Эта функция прекращает попытки пуска. Если двигатель не запустился после шестой попытки, световой индикатор 23 на Fig. 15 включается, и цикл пуска прерывается. Для перезапуска двигателя необходимо произвести сброс системы нажатием кнопки 13 на Fig. 15.</p>
ИСПЫТАНИЯ ПРИ ВВОДЕ В ЭКСПЛУАТАЦИЮ НА МЕСТЕ УСТАНОВКИ	<p>Для проведения испытаний при вводе в эксплуатацию на месте установки</p> <ol style="list-style-type: none"> 1. Зафиксируйте рычаг отключения двигателя Fig. 11 при помощи ремня 2. Измените положение микропереключателя 9 на Fig. 16 на ON [ВКЛ.] 3. Нажмите кнопку 11 на Fig. 15 не менее чем на 3 секунды <p>Запускается специальная схема, выдающая 6 попеременных импульсов от батарей А и В с циклом в 30 секунд (15 секунд попытка пуска и 15 секунд отключение). После 6 циклов включается световой индикатор 23 на Fig. 15, показывающий отказ пуска. Восстановите положение рычага отключения двигателя, сняв ремень, и нажмите кнопку проверки пуска вручную 5 на Fig. 15. Двигатель запускается. Через некоторое время остановите двигатель. Испытание завершено.</p> <p>Измените положение микропереключателя 9 на Fig. 16 на OFF [ВЫКЛ.]</p>
ТЕСТ СВЕТОВЫХ ИНДИКАТОРОВ	<p>Удерживайте нажатой кнопку 18 на Fig. 15 для проверки световых индикаторов.</p>

10.10 Прибор управления для компенсационного насоса

Fig. 17



Описание

QS – 1	Переключатель блокировки дверей
KM1	Контактор
FR	Реле перегрузки
FU	Плавкие предохранители
KA1	Вспомогательное реле
TR	Силовой трансформатор
2	Переключатель Automatic/Off/Manual [Автомат/Выкл./Вручную]
3	Аварийный световой индикатор перегрузки
4	Световой индикатор питания от сети
5	Аварийный световой индикатор работы насоса

10.11 Прибор управления для компенсационного насоса — дистанционные сигналы

Дистанционный сигнал	Описание	Клеммы прибора управления
Перегрузка	Компенсационный насос заблокирован вследствие перегрузки	90 – 97

10.12 Прибор управления для компенсационного насоса — функции

АВТОМАТИЧЕСКОЕ ПЕРЕКЛЮЧЕНИЕ РЕЖИМОВ	Для включения/выключения автоматического режима используйте переключатель 2 на Fig. 17.
АВТОМАТИЧЕСКИЙ РЕЖИМ	Когда прибор управления обнаруживает запрос замыкания контактов на пуск от реле давления, насос запускается. Когда давление в установке изменяется, контакты реле давления размыкаются и насос останавливается.
ПУСК/ОСТАНОВКА ВРУЧНУЮ	Для пуска/отключения компенсационного насоса вручную включите/выключите ручной режим переключателем 2 на Fig. 17.

11 Неисправности, причины и способы устранения

Процедуры, описанные в следующей таблице, должны выполняться ТОЛЬКО квалифицированным персоналом. Не приступайте к работам, предварительно не прочитав и не поняв данное руководство. Не пытайтесь ремонтировать детали и оборудование без полного и правильного понимания их устройства.

Если у персонала нет достаточных знаний об изделии и логике его работы, заданной специальными стандартами, относящимися к установкам пожаротушения, или если у персонала нет необходимых технических навыков, обратитесь в Wilo для выполнения планового технического обслуживания.

Неисправность	Причина	Способы устранения
Прибор управления выключен	Отсутствует источник питания	Проверить наличие соединения и напряжения в подводящем трубопроводе
	Неисправны предохранители	Проверьте и/или замените предохранители. Проверьте и/или замените прибор управления
	Сбой цепи вспомогательного оборудования	Проверьте напряжение первичной и вторичной цепей трансформатора. Проверьте и/или замените предохранители трансформатора
Электродвигатель не запускается	Отсутствует источник питания	Проверьте соединения и электрические цепи прибора управления
	Короткое замыкание в обмотке	Проверьте обмотку электродвигателя
	Неисправен прибор управление или неправильные соединения	Проверить соединения
	Перегрузка	Проверить параметры подводящего трубопровода. Убедиться, что насос не заблокирован

Неисправность	Причина	Способы устранения
Насос работает, но не подает воду, или имеет низкий расход/напор	Неправильное направление вращения	Поменять местами две фазы питания электродвигателя
	Кавитация в насосе вследствие чрезмерной глубины всасывания	Пересмотреть расчеты в соответствии с NPSH
	Кавитация в насосе вследствие неверного диаметра всасывающего трубопровода и запорной арматуры.	Пересмотреть расчеты в соответствии с NPSH
	Во всасывающий трубопровод попал воздух	Убедитесь в отсутствии утечек во всасывающей линии. Проверить расстояние между точками всасывания, если установлено несколько насосов. Установить пластину, гасящую вихревое движение
	Запорная арматура частично/ полностью закрыта	Открыть арматуру на приеме и нагнетании
	Насос изношен	Проверить и отремонтировать
	Посторонние материалы в роторе насоса	Проверить и отремонтировать
	Всасывающий фильтр / фильтр засорен	Проверить и отремонтировать
	Муфта между насосом и электродвигателем изношена	Проверить и отремонтировать
	Электродвигатель не достигает номинальной частоты вращения или имеет повышенную вибрацию	Проверить частоту вращения См. выше
	Подшипники насоса изношены или не смазаны	Смазать смазочным шприцом
Электродвигатель не достигает номинальной частоты вращения	Слишком низкое напряжение на клеммах электродвигателя	Проверить напряжение источника питания, соединения и поперечное сечение кабелей в подводящем трубопроводе
	Неисправные контакты в силовом контакторе или проблема с пусковым устройством	Проверить и отремонтировать
	Пропадание фазы	Проверить линию, соединение и предохранители
	Неисправные контакты в кабелях подачи электропитания	Проверить крепление клемм
	Замыкание обмотки на землю или короткое замыкание	Электродвигатель разобрать, отремонтировать или заменить
	Неработающий насос неожиданно запускается	Неправильные параметры линии питания
Наличие напряжения на корпусе электродвигателя	Низкое напряжение	Проверить источник питания
	Параметры насоса	Снять вращающиеся части и проверить
	Контакт между кабельными линиями и заземлением	Исправить соединения
	Влажная или старая изоляция	Электродвигатель высушить или перемотать
	Короткое замыкание между клеммами и внешним корпусом	Проверить изоляцию между клеммами и корпусом

Неисправность	Причина	Способы устранения
Необычный перегрев наружной поверхности электродвигателя	Перегрузка насоса	Разобрать и проверить
	Муфта не отцентрована	Отцентровать соответственно
	Температура окружающей среды выше 40 °C	Включить вентиляцию
	Напряжение выше/ниже номинального значения	Проверить входное напряжение источника питания
	Пропадание фазы	Проверить источник питания и предохранители
	Недостаточная вентиляция	Проверить всасывающие фильтры и трубы. Изменить размеры
	Скольжение между ротором и статором	Отремонтировать или заменить электродвигатель
	Несимметричное напряжение на трех фазах	Проверить источник питания
Основной насос запускается раньше компенсационного насоса	Значение калибровки реле давления на основном насосе выше, чем на компенсационном насосе	Проверить настройки реле давления
Основной насос запускается незамедлительно с индикатором замедления в поз. 1	Значение калибровки реле давления ниже, чем давление в системе	Проверить настройки реле давления Увеличить уровень давления в установке
	Слишком низкий уровень воды в заливочном резервуаре	Проверить уровень в заливочном резервуаре
Внезапное падение частоты вращения	Мгновенная перегрузка/инородное тело в насосе	Разобрать насос
	Работа на одной фазе	Проверить электропитание и предохранители
	Падение напряжения	Проверить электропитание
Магнитный шум Резкий свист	Обмотка электродвигателя или короткое замыкание	Разобрать, отремонтировать или заменить электродвигатель
	Трение между статором и ротором	Разобрать, отремонтировать или заменить электродвигатель
Механический шум	Ослабленные винты	Проверить и затянуть
	Ослаблены винты крепления крышки вентилятора/защитные крышки муфты	Проверить и затянуть
	Проскальзывание между вентилятором и электродвигателем, между муфтой и защитной крышкой муфты и т. д.	Обеспечить надлежащий зазор и собрать повторно
	Посторонние предметы в электродвигателе или насосе	Разобрать и удалить
	Муфта не отцентрована	Выполнить повторную центровку
	Подшипники недостаточно смазаны или изношены или разрушены	Смазать или заменить
	Перегрев подшипников насоса/ электродвигателя	Повреждены подшипники
Недостаточная смазка		Повторно смазать
Насос и электродвигатель не отцентрованы		Выполнить повторную центровку

Неисправность	Причина	Способы устранения
Необычная вибрация	Устройства без виброгасящих рукавов на установке	Установить или отремонтировать
	Кавитация насоса	Пересмотреть подбор установки
	Слишком много воздуха в воде	Убедитесь в отсутствии утечек во всасывающей линии. Проверить расстояние между точками всасывания, если установлено несколько насосов. Установить пластину, гасящую вихревое движение
	Изношены подшипники, вал насоса/ электродвигателя	Заменить
	Изношена муфта между электродвигателем и насосом	Заменить
	Насос и электродвигатель не отцентрованы	Выполнить повторную центровку
Электродвигатель не останавливается после нажатия кнопки отключения	Это нормально, если давление в системе не возвращается к исходному значению	Остановить автоматический режим, затем остановить насос
	Отказ прибора управления	Выключить прибор управления, затем проверить
	Неисправность электромагнита в приборе управления для остановки насоса с дизельным двигателем	Вручную задействовать рычаг подачи топлива, на который воздействует электромагнит
Двигатель не достигает номинальной частоты вращения или частота колеблется	Рычаг акселератора в неправильном положении	Проверить и отрегулировать обороты двигателя и зафиксировать рычаг
	Засорился всасывающий фильтр топлива	Очистить или заменить
	Неисправность форсунки/насоса	Обратитесь в технический отдел компании Wilo
Шестерня электростартера не выходит из зацепления после пуска двигателя	Неисправен тахометр	Проверить расстояние от колеса. Заменить
	Неисправность прибора управления	Обратитесь в технический отдел компании Wilo

Неисправность	Причина	Способы устранения
Двигатель не запускается или пытается запуститься, затем останавливается	Разряжены аккумуляторные батареи	Проверить батареи и зарядное устройство батарей Зарядить аккумуляторные батареи и заменить их при необходимости
	Недостаток топлива	Если об этом не сигнализирует индикаторная лампа прибора управления, проверить топливный резервуар и сигнал поплавка. Заменить резервуар
	Воздух в топливном контуре	Слить топливо из форсунок и всасывающего фильтра, чтобы удалить воздух из контура
	Засорился всасывающий фильтр топлива	Заменить
	Засорен воздушный всасывающий фильтр	Заменить
	Неисправность топливного контура: засорены форсунки, неисправен топливный насос	Обратитесь в технический отдел компании Wilo
	Слишком низкая температура	Убедиться, что температура окружающей среды не ниже 10 °С. Затем проверить работу подогревателя масла/воды. Заменить
	Ослаблены или заржавели соединения между аккумуляторной батареей/стартером/реле	Проверить кабели и клеммы Перемонтировать проводку. Затянуть надлежащим образом. Заменить
	Отказ прибора управления насоса с дизельным двигателем	Проверить и заменить при необходимости
	Неисправен стартер	Обратитесь в технический отдел компании Wilo
Черный дым	Загрязнен/заблокирован воздушный всасывающий фильтр	Заменить
	Слишком высокий уровень масла	Удалить избыток масла
	Проблема с форсункой, топливным насосом и т. д.	Обратитесь в технический отдел компании Wilo

Неисправность	Причина	Способы устранения
Необычный нагрев – слишком высокая температура воды/масла	Перегрузка насоса (трение)	Разобрать и проверить
	Муфта не отцентрована	Отцентровать соответственно
	Температура окружающей среды выше 40 °C	Включить вентиляцию
	Недостаточная вентиляция	Проверить фильтры и вентиляционную решетку. Очистить или изменить параметры
	Загрязнен или заблокирован радиатор/охлаждающая жидкость	Разобрать и очистить
	Недостаток воды в радиаторе/теплообменнике	После охлаждения залить воду и проверить на наличие утечки
	Клапан в контуре теплообменника закрыт или недостаточно открыт	Убедиться, что насос подает воду, затем открыть поворотную заслонку
	Неисправен водяной циркуляционный насос	Обратиться в технический отдел компании Wilo
	Неисправен ремень вентилятора (двигатели с воздушным охлаждением)	Проверить натяжение ремня и заменить при необходимости
	Неисправность соответствующей сигнализации	Проверить датчик, соединения и блок регулирования в приборе управления. Заменить при необходимости
Компенсационный насос не запускается	Отсутствует источник питания	Проверить соединения в электрической части прибора управления
	Реле давления откалибровано на меньшее давление, чем основной насос	Проверить настройки реле давления
	Короткое замыкание в обмотке	Проверить обмотку
	Вмешательство в тепловую защиту	Проверить параметры подводящего трубопровода. Убедитесь, что насос не заблокирован, затем проверить настройку реле давления и давление в мембранном резервуаре
	Неисправен прибор управления и неправильные соединения	Проверить

12 Вывод из эксплуатации и утилизация

Если системе требуется вывести из эксплуатации, сначала отсоедините установку от источника питания и водоснабжения, после этого снимите с установки различные материалы с целью их отдельной утилизации.

Для утилизации изделия или компонентов следует использовать государственные или частные компании по переработке отходов. Убедитесь, что в насосе и трубах нет остатков жидкостей, загрязняющих среду.

Установка, оборудованная дизельным электродвигателем, может содержать аккумуляторные батареи, в которых имеется свинец и кислотный электролит, а также жидкие смеси воды с антифризом, масло и топливо.

Особое внимание необходимо обратить на утилизацию аккумуляторных батарей и принять все необходимые меры для предупреждения утечки жидкости на землю, что может загрязнить окружающую среду.

Если материалы установки попадут в окружающую среду, они могут нанести ей серьезный вред.

Все материалы и компоненты должны быть собраны и утилизированы согласно действующим правилам. Даже во время операций установки и перемещения необходимо отправить в специальные центры по сбору и утилизации отходов следующие материалы:

- электромеханические и электронные компоненты;
- электрические кабели;
- аккумуляторные батареи;
- всасывающие фильтры;
- отработанное масло;
- смесь воды с антифризом;
- тряпки и мягкий материал, используемые при различных операциях и очистке;
- упаковочные материалы.

Жидкости и загрязняющие материалы следует утилизировать согласно действующим специальным стандартам.

Раздельная утилизация позволяет повторно использовать материалы и уменьшить загрязнение окружающей среды.

12.1 Информация о сборе бывших в употреблении электрических и электронных изделий

Правильная утилизация и надлежащая вторичная переработка этого изделия обеспечивают предотвращение экологического ущерба и опасности для здоровья людей.



УВЕДОМЛЕНИЕ

Запрещено утилизировать с бытовыми отходами!

В Европейском Союзе этот символ может находиться на изделии, упаковке или в сопроводительных документах. Он означает, что соответствующие электрические и электронные изделия нельзя утилизировать вместе с

бытовыми отходами.

Для правильной обработки, вторичного использования и утилизации соответствующих отработавших изделий необходимо учитывать следующие моменты:

- Сдавать эти изделия только в предусмотренные для этого сертифицированные сборные пункты.
- Соблюдать местные действующие правила! Информацию о надлежащем порядке утилизации можно получить в органах местного самоуправления, ближайшем пункте утилизации отходов или у дилера, у которого было куплено изделие. Более подробная информация о вторичной переработке содержится на сайте www.wilo-recycling.com.

13 Запчасти

Для быстрого реагирования и восстановления установки пожаротушения и в соответствии с типом насосов желательно иметь на складе минимальный набор запчастей, в том числе:

Основной насос с электродвигателем

Торцевое уплотнение в сборе, защитные плавкие предохранители, пусковое реле давления, катушка шагового реле.

Основной насос с дизельным двигателем

Торцевое уплотнение в сборе, защитные плавкие предохранители, пусковой набор, масляный подогреватель, пусковое реле давления, два всасывающих фильтра топлива, два масляных сетчатых фильтра, два комплекта ремней, два сопла форсунки для дизельного двигателя, полный набор соединений, принадлежности и шланги для масляного и топливного контуров, инструменты, рекомендованные производителем дизельного двигателя.

Компенсационный насос с электродвигателем

Торцевое уплотнение в сборе, защитные плавкие предохранители и пусковое реле давления.

EU/EG KONFORMITÄTSERKLÄRUNG
EU/EC DECLARATION OF CONFORMITY
DECLARATION DE CONFORMITE UE/CE

Als Hersteller erklären wir unter unserer alleinigen Verantwortung, daß die Druckerhöhungsanlagen der Baureihe, *We, the manufacturer, declare under our sole responsibility that these booster set types of the series, Nous, fabricant, déclarons sous notre seule responsabilité que les types de surpresseurs de la série,*

SiFire-Easy...

(Die Seriennummer ist auf dem Typenschild des Produktes nach Punkten b) & c) von §1.7.4.2 und §1.7.3 des Anhanges I der Maschinenrichtlinie angegeben. / The serial number is marked on the product site plate according to points b) & c) of §1.7.4.2 and §1.7.3 of the annex I of the Machinery directive. / Le numéro de série est inscrit sur la plaque signalétique du produit en accord avec les points b) & c) du §1.7.4.2 et du §1.7.3 de l'annexe I de la Directive Machines.)

in der gelieferten Ausführung folgenden einschlägigen Bestimmungen entsprechen:
In their delivered state comply with the following relevant directives:
dans leur état de livraison sont conformes aux dispositions des directives suivantes :

- _ **Maschinenrichtlinie 2006/42/EG**
- _ **Machinery 2006/42/EC**
- _ **Machines 2006/42/CE**

und gemäss Anhang 1, §1.5.1, werden die Schutzziele der Niederspannungsrichtlinie 2014/35/EU eingehalten
and according to the annex 1, §1.5.1, comply with the safety objectives of the Low Voltage Directive 2014/35/EU
et, suivant l'annexe 1, §1.5.1, respectent les objectifs de sécurité de la Directive Basse Tension 2014/35/UE

- _ **Elektromagnetische Verträglichkeit - Richtlinie 2014/30/EU**
- _ **Electromagnetic compatibility 2014/30/EU**
- _ **Compabilité électromagnétique 2014/30/UE**

und entsprechender nationaler Gesetzgebung,
and with the relevant national legislation,
et aux législations nationales les transposant,

sowie auch den Bestimmungen zu folgenden harmonisierten europäischen Normen:
comply also with the following relevant harmonised European standards:
sont également conformes aux dispositions des normes européennes harmonisées suivantes :

EN ISO 12100

EN 60204-1

EN 61000-6-1:2007

EN 61000-6-2:2005

EN 61000-6-3+A1:2011

EN 61000-6-4+A1:2011

Zusätzlich dazu sind diese Druckerhöhungsanlagen **mit den geltenden Anforderungen** an die Pumpenaggregate **entwickelt** nach
In addition, these booster types are designed in accordance with the applicable requirements to the pump units according to
En complément, ces types de surpresseurs sont construits en conformité aux exigences applicables aux unités de pompage suivant

EN 12845

Bevollmächtigter für die Zusammenstellung der technischen Unterlagen ist:

Person authorized to compile the technical file is:

Personne autorisée à constituer le dossier technique est :

Dortmund,

Digital
unterschieden von
Holger Herchenhein
Datum: 2017.09.18
18:05:12 +02'00'

H. HERCHENHEIN
Senior Vice President - Group ITQ

N°2195275.01 (CE-A-S n°4222441)

Division Clean and Waste Water
Quality Manager - PBU Systems
WILO SE, Werk Oscherleben
Anderslebener Str.161
D-39387 Oschersleben

wilo

WILO SE
Nortkirchenstraße 100
44263 Dortmund - Germany

<p align="center">(BG) - български език ДЕКЛАРАЦИЯ ЗА СЪОТЕТСТВИЕ ЕС/ЕО</p> <p>WILO SE декларира, че продуктите посочени в настоящата декларация съответстват на разпоредбите на следните европейски директиви и приелите ги национални законодателства:</p> <p>Машины 2006/42/ЕО ; Електромагнитна съвместимост 2014/30/ЕС</p> <p>както и на хармонизираните европейски стандарти, упоменати на предишната страница.</p>	<p align="center">(CS) - Čeština EU/ES PROHLÁŠENÍ O SHODĚ</p> <p>WILO SE prohlašuje, že výrobky uvedené v tomto prohlášení odpovídají ustanovením níže uvedených evropských směrnic a národním právním předpisům, které je přejímají:</p> <p>Stroje 2006/42/ES ; Elektromagnetická Kompatibilita 2014/30/EU</p> <p>a rovněž splňují požadavky harmonizovaných evropských norem uvedených na předcházející stránce.</p>
<p align="center">(DA) - Dansk EU/EF-OVERENSSTEMMELSESESRKLÆRING</p> <p>WILO SE erklærer, at produkterne, som beskrives i denne erklæring, er i overensstemmelse med bestemmelserne i følgende europæiske direktiver, samt de nationale lovgivninger, der gennemfører dem:</p> <p>Maskiner 2006/42/EF ; Elektromagnetisk Kompatibilitet 2014/30/EU</p> <p>De er ligeledes i overensstemmelse med de harmoniserede europæiske standarder, der er anført på forrige side.</p>	<p align="center">(EL) - Ελληνικά ΔΗΛΩΣΗ ΣΥΜΜΟΡΦΩΣΗΣ ΕΕ/ΕΚ</p> <p>WILO SE δηλώνει ότι τα προϊόντα που ορίζονται στην παρούσα ευρωπαϊκά δηλωσή είναι σύμφωνα με τις διατάξεις των παρακάτω οδηγιών και τις εθνικές νομοθεσίες στις οποίες έχει μεταφερθεί:</p> <p>Μηχανήματα 2006/42/ΕΚ ; Ηλεκτρομαγνητικής συμβατότητας 2014/30/ΕΕ</p> <p>και επίσης με τα εξής εναρμονισμένα ευρωπαϊκά πρότυπα που αναφέρονται στην προηγούμενη σελίδα.</p>
<p align="center">(ES) - Español DECLARACIÓN DE CONFORMIDAD UE/CE</p> <p>WILO SE declara que los productos citados en la presenta declaración están conformes con las disposiciones de las siguientes directivas europeas y con las legislaciones nacionales que les son aplicables :</p> <p>Máquinas 2006/42/CE ; Compatibilidad Electromagnética 2014/30/UE</p> <p>Y igualmente están conformes con las disposiciones de las normas europeas armonizadas citadas en la página anterior.</p>	<p align="center">(ET) - Eesti keel EL/EÜ VASTAVUSDEKLARATSIOONI</p> <p>WILO SE kinnitab, et selles vastavustunnistuses kirjeldatud tooted on kooskõlas alljärgnevate Euroopa direktiivide sätetega ning riiklike seadusandlustega, mis nimetatud direktiivid üle on võtnud:</p> <p>Masinaid 2006/42/EÜ ; Elektromagnetilist Ühilduvust 2014/30/EL</p> <p>Samuti on tooted kooskõlas eelmisel leheküljel ära toodud harmoniseeritud Euroopa standarditega.</p>
<p align="center">(FI) - Suomen kieli EU/EY-VAATIMUSTENMUKAISUUSVAKUUTUS</p> <p>WILO SE vakuuttaa, että tässä vakuutuksessa kuvatut tuotteet ovat seuraavien eurooppalaisten direktiivien määräysten sekä niihin sovellettavien kansallisten lakiasetusten mukaisia:</p> <p>Koneet 2006/42/EY ; Sähkömagneettinen Yhteensopivuus 2014/30/EU</p> <p>Lisäksi ne ovat seuraavien edellisellä sivulla mainittujen yhdenmukaistettujen eurooppalaisten normien mukaisia.</p>	<p align="center">(GA) - Gaeilge AE/EC DEARBHÚ COMHLÍONTA</p> <p>WILO SE ndearbháinn an cur síos ar na táirgí atá i ráiteas seo, siad i gcomhréir leis na forálacha atá sna treoracha seo a leanas na hEorpa agus leis na dlíthe náisiúnta is infheidhme orthu:</p> <p>Innealra 2006/42/EC ; Comhoiriúnacht Leictreamaighnéadach 2014/30/AE</p> <p>Agus siad i gcomhréir le forálacha na caighdeáin chomhchuibhithe na hEorpa dá dtagraítear sa leathanach roimhe seo.</p>
<p align="center">(HR) - Hrvatski EU/EZ IZJAVA O SUKLADNOSTI</p> <p>WILO SE izjavlja da su proizvodi navedeni u ovoj izjavi u skladu sa sljedećim prihvaćenim europskim direktivama i nacionalnim zakonima:</p> <p>EZ smjernica o strojevima 2006/42/EZ ; Elektromagnetna kompatibilnost - smjernica 2014/30/EU</p> <p>i usklađenim europskim normama navedenim na prethodnoj stranici.</p>	<p align="center">(HU) - Magyar EU/EK-MEGFELELŐSÉGI NYILATKOZAT</p> <p>WILO SE kijelenti, hogy a jelen megfelelőségi nyilatkozatban megjelölt termékek megfelelnek a következő európai irányelvek előírásainak, valamint azok nemzeti jogrendbe átültetett rendelkezéseinek:</p> <p>Gépek 2006/42/EK ; Elektromágneses összeférhetőségre 2014/30/EU</p> <p>valamint az előző oldalon szereplő, harmonizált európai szabványoknak.</p>
<p align="center">(IT) - Italiano DICHIARAZIONE DI CONFORMITÀ UE/CE</p> <p>WILO SE dichiara che i prodotti descritti nella presente dichiarazione sono conformi alle disposizioni delle seguenti direttive europee nonché alle legislazioni nazionali che le traspongono :</p> <p>Macchine 2006/42/CE ; Compatibilità Elettromagnetica 2014/30/UE</p> <p>E sono pure conformi alle disposizioni delle norme europee armonizzate citate a pagina precedente.</p>	<p align="center">(LT) - Lietuvių kalba ES/EB ATITIKTIES DEKLARACIJA</p> <p>WILO SE pareiškia, kad šioje deklaracijoje nurodyti gaminiai atitinka šių Europos direktyvų ir jas perkeliančių nacionalinių įstatymų nuostatus:</p> <p>Mašinos 2006/42/EB ; Elektromagnetinis Suderinamumas 2014/30/ES</p> <p>ir taip pat harmonizuotas Europas normas, kurios buvo cituotos ankstesniame puslapyje.</p>
<p align="center">(LV) - Latviešu valoda ES/EK ATBILSTĪBAS DEKLARĀCIJU</p> <p>WILO SE deklarē, ka izstrādājumi, kas ir nosaukti šajā deklarācijā, atbilst šeit uzskaitīto Eiropas direktīvu nosacījumiem, kā arī atsevišķu valstu likumiem, kuros tie ir ietverti:</p> <p>Mašīnas 2006/42/EK ; Elektromagnētiskās Saderības 2014/30/ES</p> <p>un saskaņotajiem Eiropas standartiem, kas minēti iepriekšējā lappusē.</p>	<p align="center">(MT) - Malti DIKJARAZZJONI TA' KONFORMITÀ UE/KE</p> <p>WILO SE jiddikjara li l-prodotti speċifikati f'din id-dikjarazzjoni huma konformi mad-direttivi Ewropej li jsegwu u mal-leġislazzjonijiet nazzjonali li japplikawhom:</p> <p>Makkinarju 2006/42/KE ; Kompatibbiltà Elettromanjetika 2014/30/UE</p> <p>kif ukoll man-normi Ewropej armonizzati li jsegwu imsemmija fil-paġna preċedenti.</p>

<p align="center">(NL) - Nederlands EU/EG-VERKLARING VAN OVEREENSTEMMING</p> <p>WILO SE verklaart dat de in deze verklaring vermelde producten voldoen aan de bepalingen van de volgende Europese richtlijnen evenals aan de nationale wetgevingen waarin deze bepalingen zijn overgenomen:</p> <p>Machines 2006/42/EG ; Elektromagnetische Compatibiliteit 2014/30/UE</p> <p>De producten voldoen eveneens aan de geharmoniseerde Europese normen die op de vorige pagina worden genoemd.</p>	<p align="center">(PL) - Polski DEKLARACJA ZGODNOŚCI UE/WE</p> <p>WILO SE oświadcza, że produkty wymienione w niniejszej deklaracji są zgodne z postanowieniami następujących dyrektyw europejskich i transponującymi je przepisami prawa krajowego:</p> <p>Maszyn 2006/42/WE ; Kompatybilności Elektromagnetycznej 2014/30/UE</p> <p>oraz z następującymi normami europejskich zharmonizowanymi podanymi na poprzedniej stronie.</p>
<p align="center">(PT) - Português DECLARAÇÃO DE CONFORMIDADE UE/CE</p> <p>WILO SE declara que os materiais designados na presente declaração obedecem às disposições das diretivas europeias e às legislações nacionais que as transcrevem :</p> <p>Máquinas 2006/42/CE ; Compatibilidade Electromagnética 2014/30/UE</p> <p>E obedecem também às normas europeias harmonizadas citadas na página precedente.</p>	<p align="center">(RO) - Română DECLARAȚIE DE CONFORMITATE UE/CE</p> <p>WILO SE declară că produsele citate în prezenta declarație sunt conforme cu dispozițiile directivelor europene următoare și cu legislațiile naționale care le transpun :</p> <p>Mașini 2006/42/CE ; Compatibilitate Electromagnetică 2014/30/UE</p> <p>și, de asemenea, sunt conforme cu normele europene armonizate citate în pagina precedentă.</p>
<p align="center">(SK) - Slovenčina EÚ/ES VYHLÁSENIE O ZHODE</p> <p>WILO SE čestne prehlasuje, že výrobky ktoré sú predmetom tejto deklarácie, sú v súlade s požiadavkami nasledujúcich európskych direktív a odpovedajúcich národných legislatívnych predpisov:</p> <p>Strojových zariadeniach 2006/42/ES ; Elektromagnetickú Kompatibilitu 2014/30/EÚ</p> <p>ako aj s harmonizovanými európskych normami uvedenými na predchádzajúcej strane.</p>	<p align="center">(SL) - Slovenščina EU/ES-IZJAVA O SKLADNOSTI</p> <p>WILO SE izjavlja, da so izdelki, navedeni v tej izjavi, v skladu z določili naslednjih evropskih direktiv in z nacionalnimi zakonodajami, ki jih vsebujejo:</p> <p>Stroji 2006/42/ES ; Elektromagnetno Zdržljivostjo 2014/30/EU</p> <p>pa tudi z usklajenimi evropskih standardi, navedenimi na prejšnji strani.</p>
<p align="center">(SV) - Svenska EU/EG-FÖRSÄKRAN OM ÖVERENSSTÄMMELSE</p> <p>WILO SE intygar att materialet som beskrivs i följande intyg överensstämmer med bestämmelserna i följande europeiska direktiv och nationella lagstiftningar som inför dem:</p> <p>Maskiner 2006/42/EG ; Elektromagnetisk Kompatibilitet 2014/30/UE</p> <p>Det överensstämmer även med följande harmoniserade europeiska standarder som nämnts på den föregående sidan.</p>	<p align="center">(TR) - Türkçe AB/CE UYGUNLUK TEYID BELGESİ</p> <p>WILO SEbu belgede belirtilen ürünlerin aşağıdaki Avrupa yönetmeliklerine ve ulusal kanunlara uygun olduğunu beyan etmektedir:</p> <p>Makine Yönetmeliği 2006/42/AT ; Elektromanyetik Uyumluluk Yönetmeliği 2014/30/AB</p> <p>ve önceki sayfada belirtilen uyumlaştırılmış Avrupa standartlarına.</p>
<p align="center">(IS) - Íslenska ESB/EB LEYFISYFIRLÝSING</p> <p>WILO SE lýsir því yfir að vörurnar sem um getur í þessari yfirlýsingu eru í samræmi við eftirfarandi tilskipunum ESB og landslögum hafa samþykkt:</p> <p>Vélartilskipun 2006/42/EB ; Rafseguls-samhæfni-tilskipun 2014/30/ESB</p> <p>og samhæfða evrópska staðla sem nefnd eru í fyrri síðu.</p>	<p align="center">(NO) - Norsk EU/EG-OVERENSSTEMMELSESERKLAERING</p> <p>WILO SE erklærer at produktene nevnt i denne erklæringen er i samsvar med følgende europeiske direktiver og nasjonale lover:</p> <p>EG-Maskindirektiv 2006/42/EG ; EG-EMV-Elektromagnetisk kompatibilitet 2014/30/EU</p> <p>og harmoniserte europeiske standarder nevnt på forrige side.</p>
<p align="center">(RU) - русский язык Декларация о соответствии Европейским нормам</p> <p>WILO SE заявляет, что продукты, перечисленные в данной декларации о соответствии, отвечают следующим европейским директивам и национальным предписаниям:</p> <p>Директива ЕС по машинному оборудованию 2006/42/ЕС ; Директива ЕС по электромагнитной совместимости 2014/30/ЕС</p> <p>и гармонизированным европейским стандартам, упомянутым на предыдущей странице.</p>	

Wilo – International (Subsidiaries)

Argentina

WILO SALMON
Argentina S.A.
C1295ABI Ciudad
Autónoma de Buenos Aires
T +54 11 4361 5929
matias.monea@wilo.com.ar

Australia

WILO Australia Pty Limited
Murrarie, Queensland, 4172
T +61 7 3907 6900
chris.dayton@wilo.com.au

Austria

WILO Pumpen Österreich
GmbH
2351 Wiener Neudorf
T +43 507 507-0
office@wilo.at

Azerbaijan

WILO Caspian LLC
1065 Baku
T +994 12 5962372
info@wilo.az

Belarus

WILO Bel IOOO
220035 Minsk
T +375 17 3963446
wilo@wilo.by

Belgium

WILO NV/SA
1083 Ganshoren
T +32 2 4823333
info@wilo.be

Bulgaria

WILO Bulgaria EOOD
1125 Sofia
T +359 2 9701970
info@wilo.bg

Brazil

WILO Comercio e
Importacao Ltda
Jundiaí – São Paulo – Brasil
13.213-105
T +55 11 2923 9456
wilo@wilo-brasil.com.br

Canada

WILO Canada Inc.
Calgary, Alberta T2A 5L7
T +1 403 2769456
info@wilo-canada.com

China

WILO China Ltd.
101300 Beijing
T +86 10 58041888
wilobj@wilo.com.cn

Croatia

WILO Hrvatska d.o.o.
10430 Samobor
T +38 51 3430914
wilo-hrvatska@wilo.hr

Cuba

WILO SE
Oficina Comercial
Edificio Simona Apto 105
Siboney, La Habana. Cuba
T +53 5 2795135
T +53 7 272 2330
raul.rodriguez@wilo-cuba.com

Czech Republic

WILO CS, s.r.o.
25101 Cestlice
T +420 234 098711
info@wilo.cz

Denmark

WILO Nordic
Drejergangen 9
DK-2690 Karlslunde
T +45 70 253 312
wilo@wilo.dk

Estonia

WILO Eesti OÜ
12618 Tallinn
T +372 6 509780
info@wilo.ee

Finland

WILO Nordic
Tillinmäentie 1 A
FIN-02330 Espoo
T +358 207 401 540
wilo@wilo.fi

France

Wilo Salmson France S.A.S.
53005 Laval Cedex
T +33 2435 95400
info@wilo.fr

United Kingdom

WILO (U.K.) Ltd.
Burton Upon Trent
DE14 2WJ
T +44 1283 523000
sales@wilo.co.uk

Greece

WILO Hellas SA
4569 Anixi (Attika)
T +302 10 6248300
wilo.info@wilo.gr

Hungary

WILO Magyarország Kft
2045 Törökbálint
(Budapest)
T +36 23 889500
wilo@wilo.hu

India

Wilo Mather and Platt Pumps
Private Limited
Pune 411019
T +91 20 27442100
services@matherplatt.com

Indonesia

PT. WILO Pumps Indonesia
Jakarta Timur, 13950
T +62 21 7247676
citrawilo@cbn.net.id

Ireland

WILO Ireland
Limerick
T +353 61 227566
sales@wilo.ie

Italy

WILO Italia s.r.l.
Via Novegro, 1/A20090
Segrate MI
T +39 25538351
wilo.italia@wilo.it

Kazakhstan

WILO Central Asia
050002 Almaty
T +7 727 312 40 10
info@wilo.kz

Korea

WILO Pumps Ltd.
20 Gangseo, Busan
T +82 51 950 8000
wilo@wilo.co.kr

Latvia

WILO Baltic SIA
1019 Riga
T +371 6714-5229
info@wilo.lv

Lebanon

WILO LEBANON SARL
Jdeideh 1202 2030
Lebanon
T +961 1 888910
info@wilo.com.lb

Lithuania

WILO Lietuva UAB
03202 Vilnius
T +370 5 2136495
mail@wilo.lt

Morocco

WILO Maroc SARL
20250 Casablanca
T +212 (0) 5 22 66 09 24
contact@wilo.ma

The Netherlands

WILO Nederland B.V.
1551 NA Westzaan
T +31 88 9456 000
info@wilo.nl

Norway

WILO Nordic
Alf Bjerckes vei 20
NO-0582 Oslo
T +47 22 80 45 70
wilo@wilo.no

Poland

WILO Polska Sp. z.o.o.
5-506 Lesznowola
T +48 22 7026161
wilo@wilo.pl

Portugal

Bombas Wilo-Salmson
Sistemas Hidraulicos Lda.
4475-330 Maia
T +351 22 2080350
bombas@wilo.pt

Romania

WILO Romania s.r.l.
077040 Com. Chiajna
Jud. Ilfov
T +40 21 3170164
wilo@wilo.ro

Russia

WILO Rus ooo
123592 Moscow
T +7 496 514 6110
wilo@wilo.ru

Saudi Arabia

WILO Middle East KSA
Riyadh 11465
T +966 1 4624430
wshoula@wataniaind.com

Serbia and Montenegro

WILO Beograd d.o.o.
11000 Beograd
T +381 11 2851278
office@wilo.rs

Slovakia

WILO CS s.r.o., org. Zložka
83106 Bratislava
T +421 2 33014511
info@wilo.sk

Slovenia

WILO Adriatic d.o.o.
1000 Ljubljana
T +386 1 5838130
wilo.adriatic@wilo.si

South Africa

Wilo Pumps SA Pty LTD
Sandton
T +27 11 6082780
gavin.bruggen wilo.co.za

Spain

WILO Ibérica S.A.
28806 Alcalá de Henares
(Madrid)
T +34 91 8797100
wilo.iberica@wilo.es

Sweden

WILO NORDIC
Isbjörnsvägen 6
SE-352 45 Växjö
T +46 470 72 76 00
wilo@wilo.se

Switzerland

Wilo Schweiz AG
4310 Rheinfelden
T +41 61 836 80 20
info@wilo.ch

Taiwan

WILO Taiwan CO., Ltd.
24159 New Taipei City
T +886 2 2999 8676
nelson.wu@wilo.com.tw

Turkey

WILO Pompa Sistemleri
San. ve Tic. A.Ş.
34956 İstanbul
T +90 216 2509400
wilo@wilo.com.tr

Ukraine

WILO Ukraine t.o.w.
08130 Kiev
T +38 044 3937384
wilo@wilo.ua

United Arab Emirates

WILO Middle East FZE
Jebel Ali Free zone – South
PO Box 262720 Dubai
T +971 4 880 91 77
info@wilo.ae

USA

WILO USA LLC
Rosemont, IL 60018
T +1 866 945 6872
info@wilo-usa.com

Vietnam

WILO Vietnam Co Ltd.
Ho Chi Minh City, Vietnam
T +84 8 38109975
nkminh@wilo.vn

wilo

Pioneering for You

WILO SE
Nortkirchenstraße 100
D-44263 Dortmund
Germany
T +49(0)231 4102-0
F +49(0)231 4102-7363
wilo@wilo.com
www.wilo.com