

Wilo-SiFire Easy



pt Manual de Instalação e funcionamento

Fig. 1:

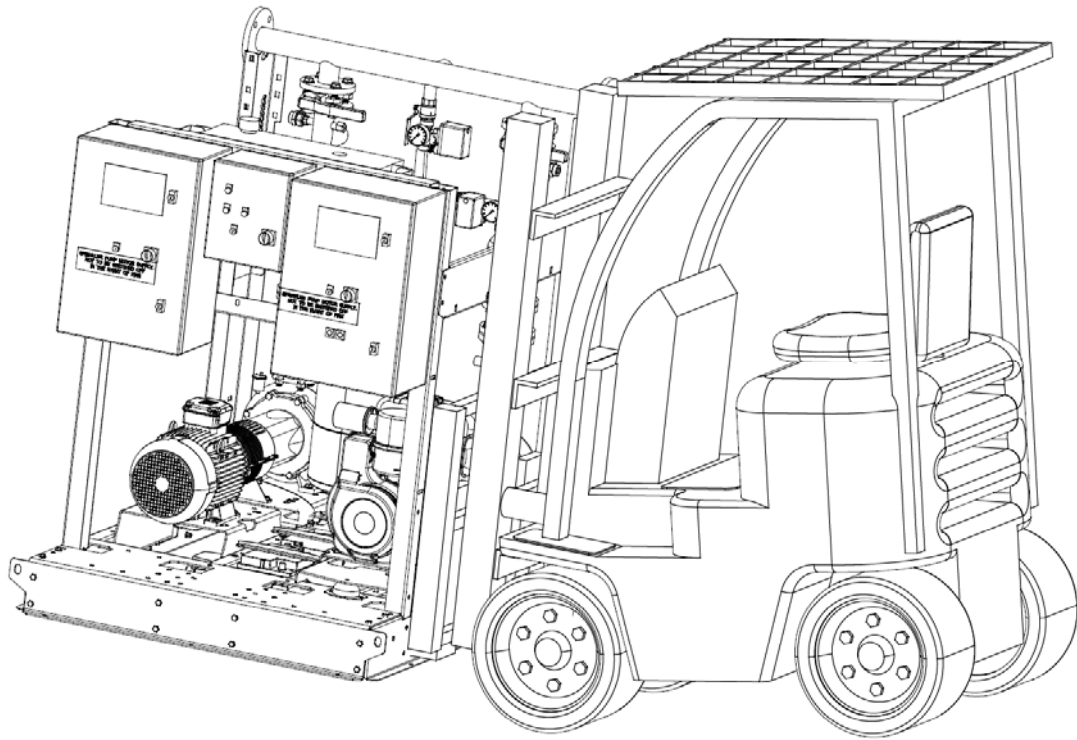


Fig. 2a:

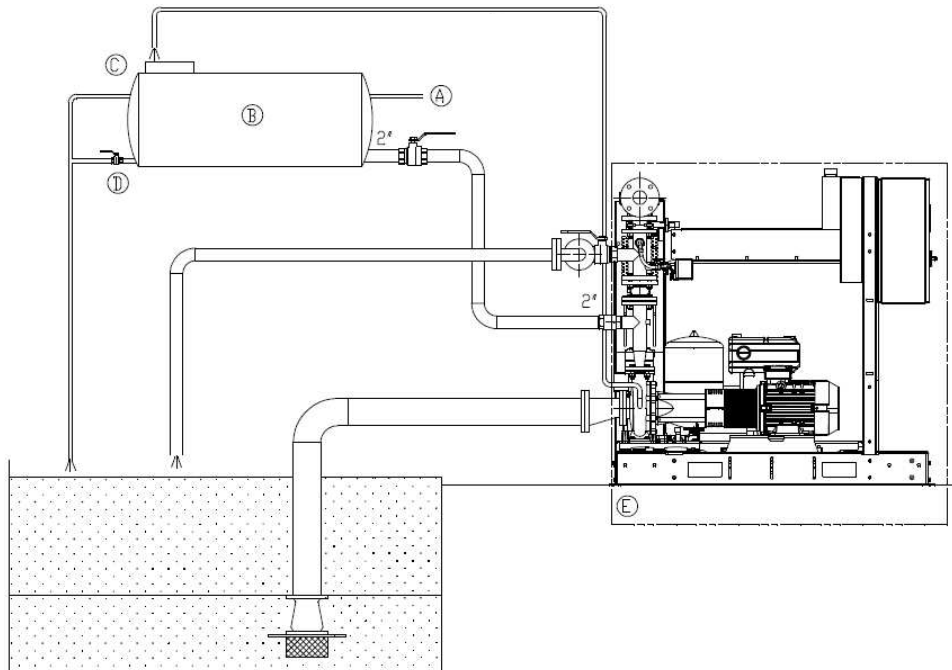


Fig. 2b:

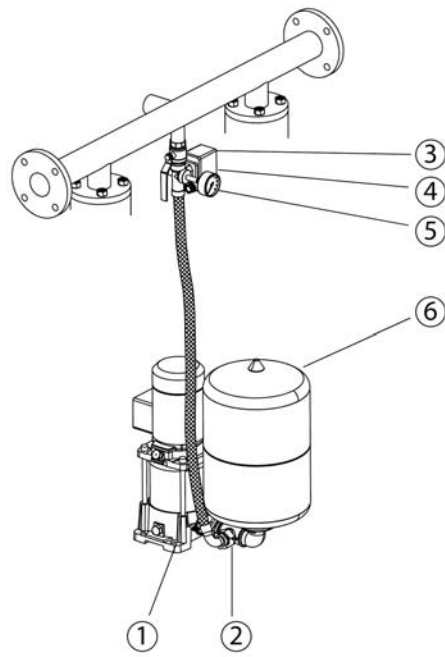


Fig. 3:

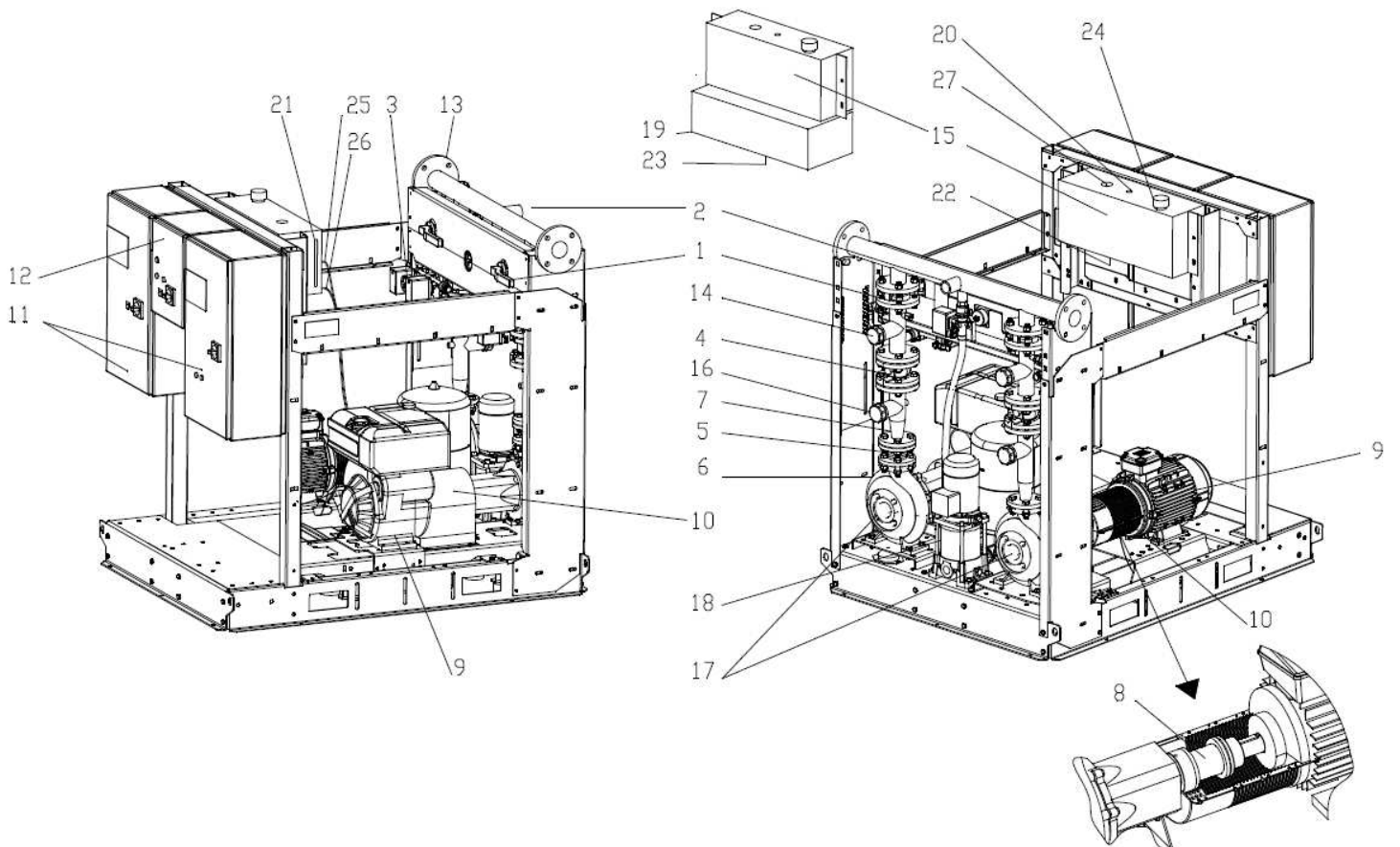


Fig. 4:

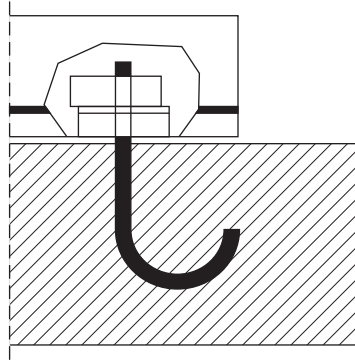


Fig. 5:

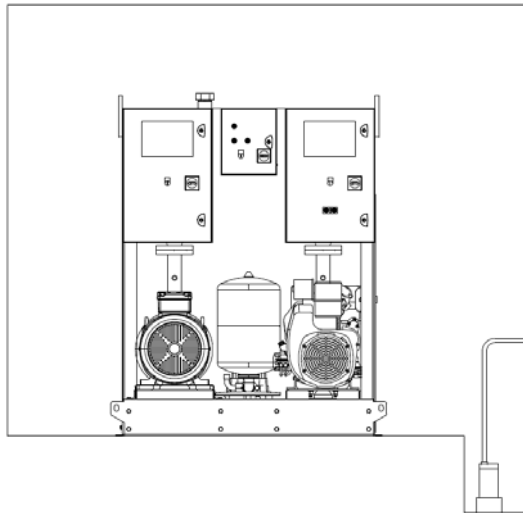


Fig. 6a:

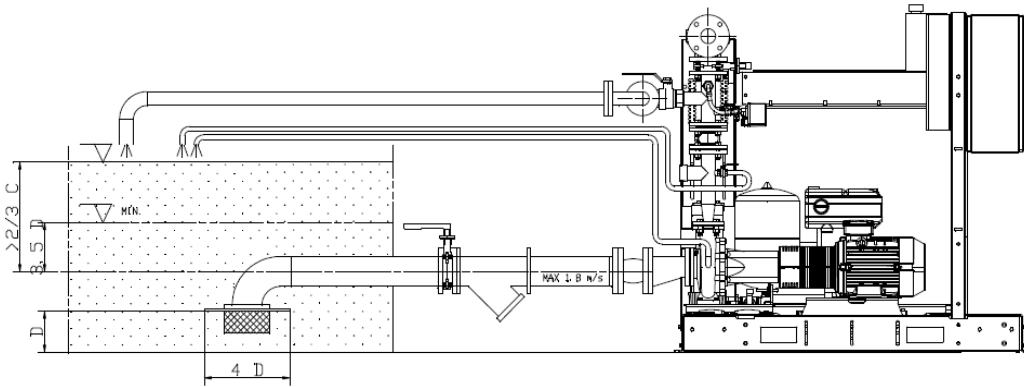


Fig. 6b:

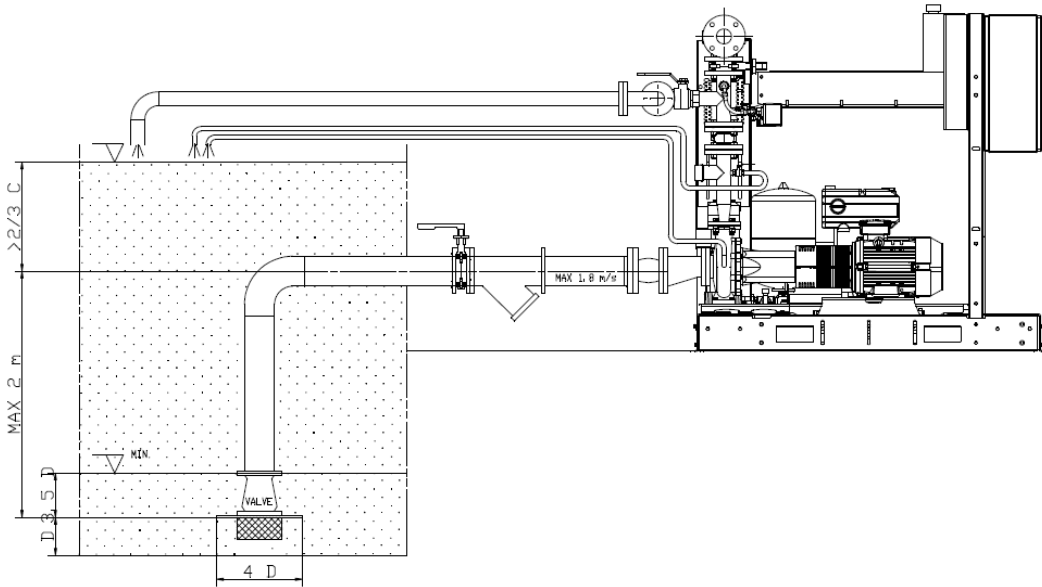


Fig. 7:

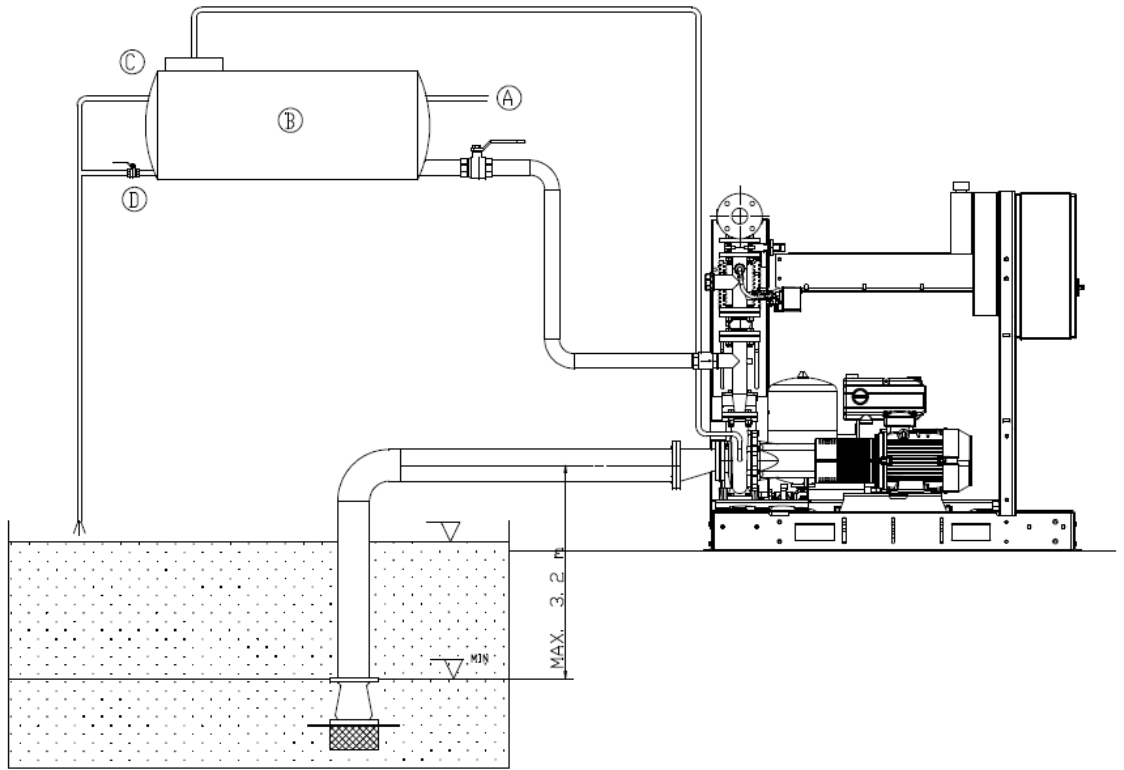


Fig. 8:

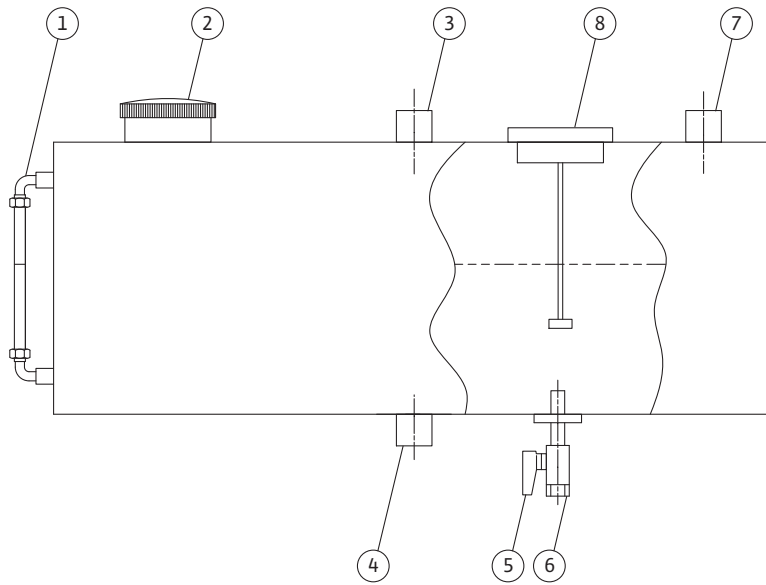


Fig. 9a:

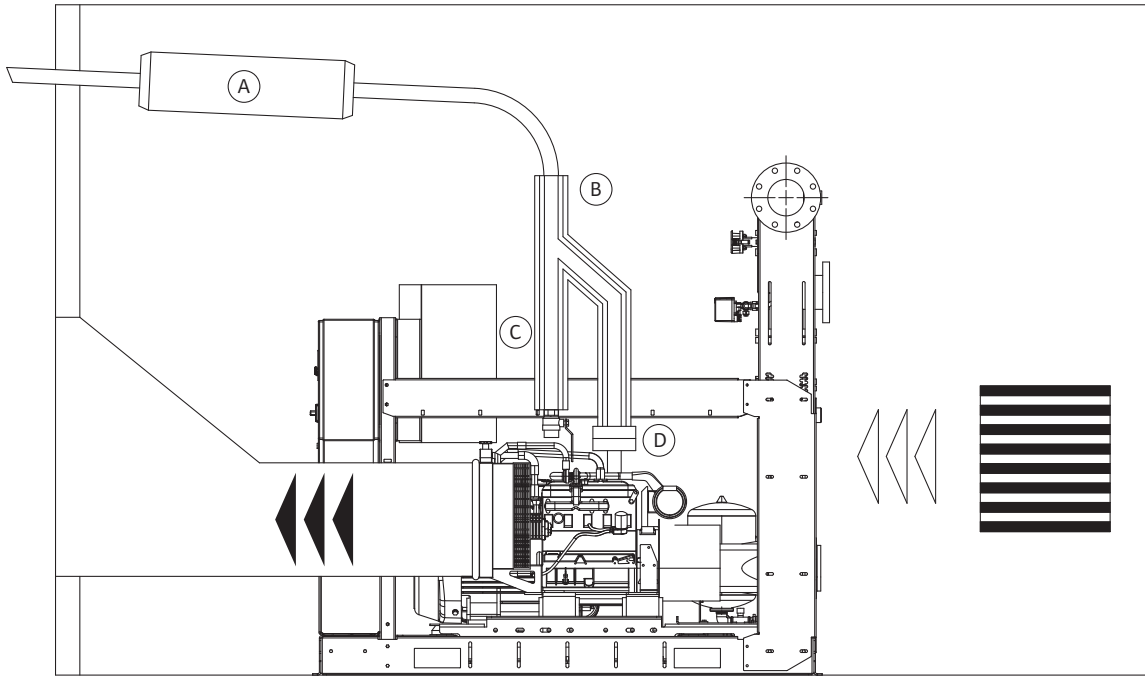


Fig. 9b:

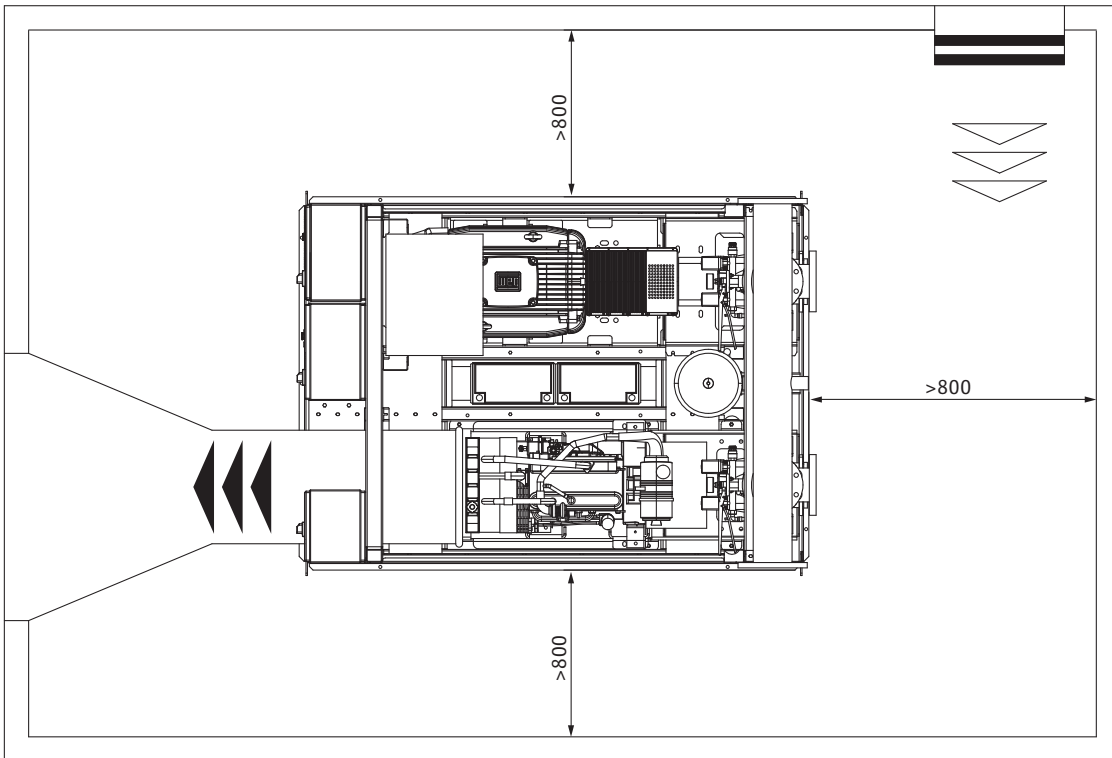


Fig. 9a: (variante)

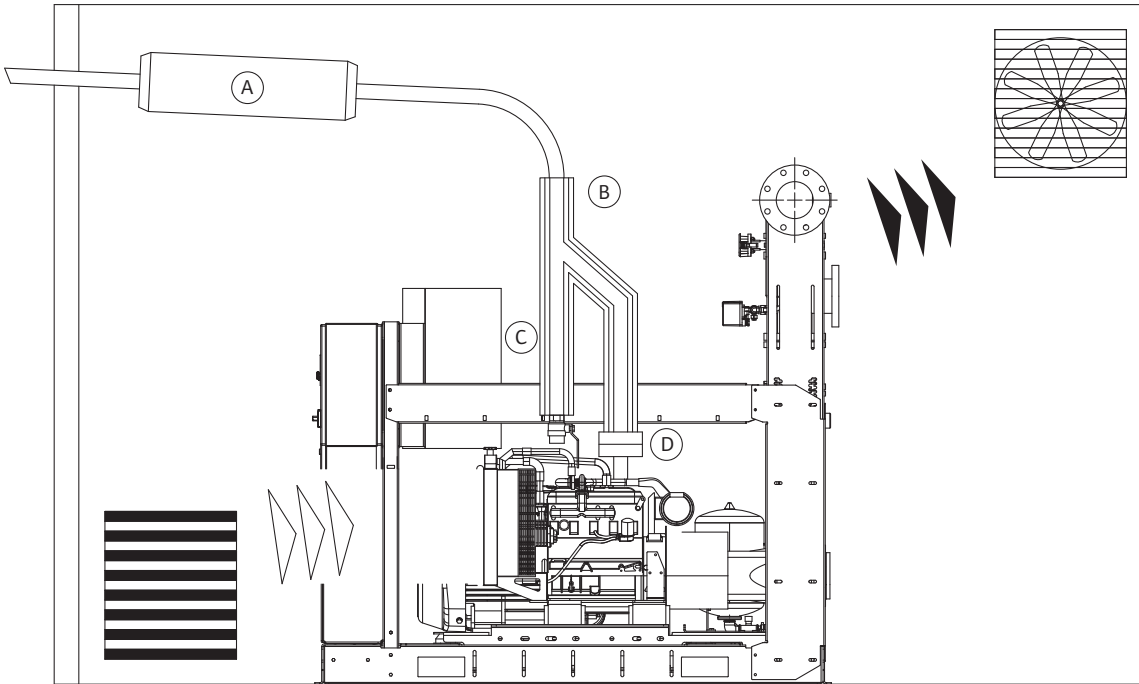


Fig. 9b: (variante)

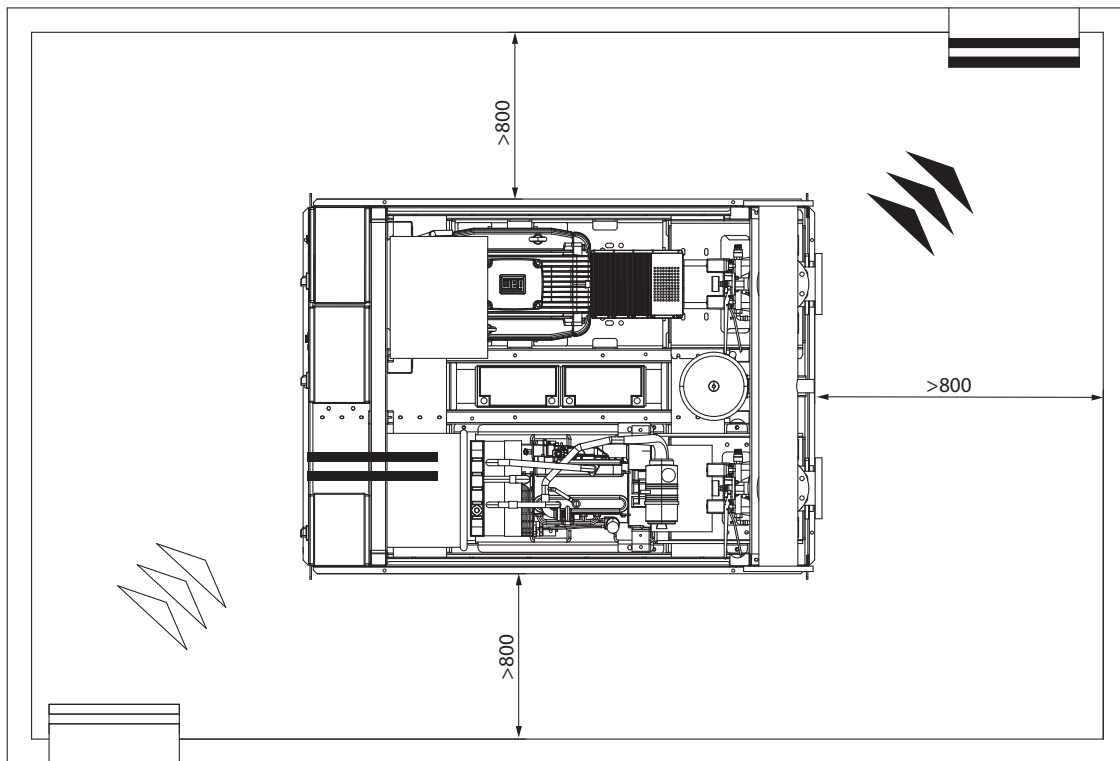


Fig. 10:

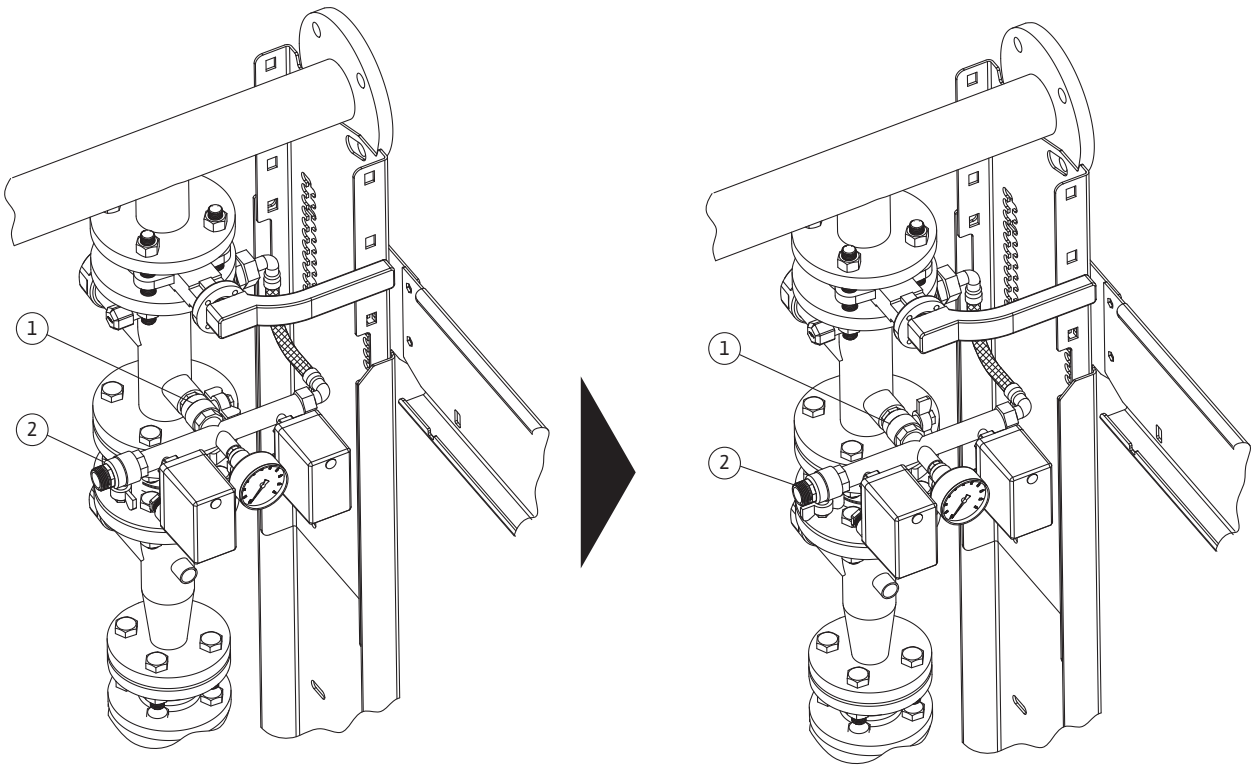
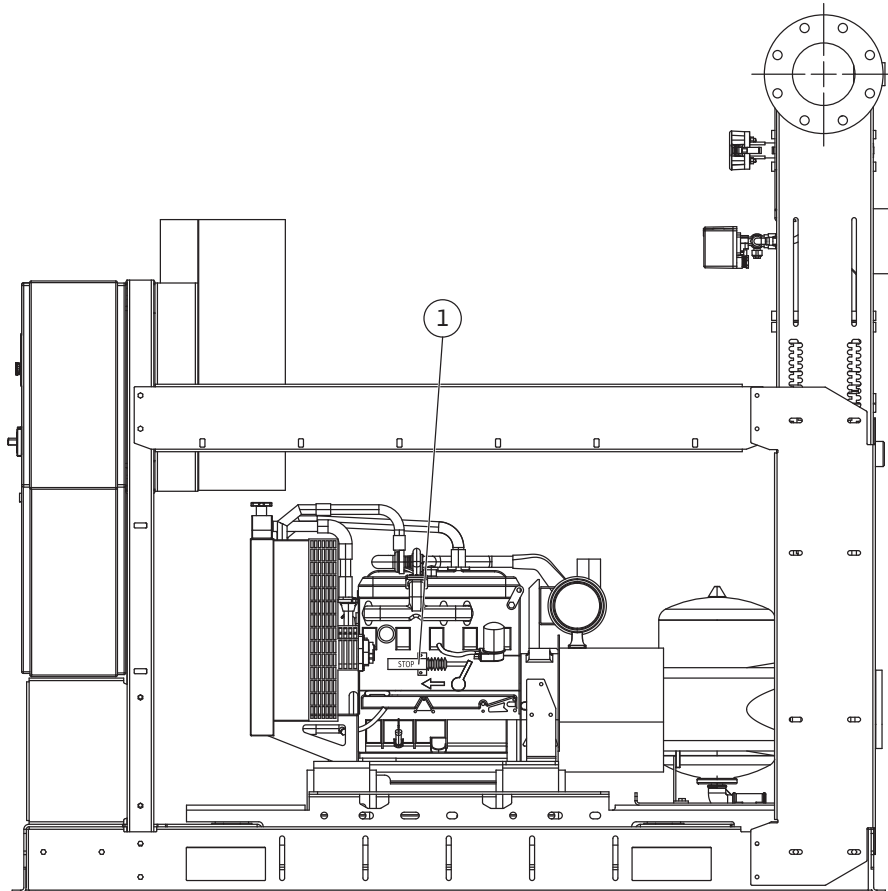


Fig. 11:



Legendas das figuras

Fig. 1 Transporte (exemplo)	
Fig. 2a Esquema de instalação	
A	Da rede de água
B	Tanque de 500 L
C	Inundação
D	Drenagem
E	Equipamento fornecido standard
Fig. 2b Esquema de instalação	
1	Bomba jockey
2	Dispositivo de afluxo
3	Descarga de teste
4	Interruptor de pressão
5	Manómetro
6	Reservatório de pressão com membrana
Fig. 3 Sistema de aumento de pressão	
1	Válvula de cunha
2	Ligação para aspersor local
3	Interruptor de pressão duplo para o circuito da bomba principal
4	Dispositivo de afluxo
5	Mangas flexíveis anti-vibração para bomba a gasóleo
6	Ligação para circuito de recirculação com membrana
7	Cone divergente no lado da pressão final da bomba principal
8	Acoplamento da bomba/do motor com espjñador
9	Motor eléctrico/a gasóleo da bomba principal
10	Protecção do acoplamento
11	Aparelho de distribuição da bomba principal
12	Aparelho de distribuição da bomba jockey
13	Distribuidor de descarga
14	Ligação para a instalação do fluxímetro opcional
15	Tanque de combustível (para bomba a gasóleo)
16	Ligação para circuito de enchimento da bomba principal
17	Bomba principal
18	Bomba jockey
19	Tanque para fugas de combustível
20	Válvula de ventilação do tanque de combustível
21	Indicador do nível de combustível
22	Descarga para remover depósitos do tanque de combustível

Fig. 3 Sistema de aumento de pressão	
23	Descarga para remover depósitos do tanque de fugas de combustível
24	Tampa de enchimento de combustível
25	Ligação para o tubo de retorno do motor
26	Ligação para o abastecimento de combustível do motor
27	Indicador do nível de combustível

Fig. 4 Fixação ao chão	
------------------------	--

Fig. 5 Drenagem de teste da bomba	
-----------------------------------	--

Fig. 6a Equipamento com altura de aspiração positiva	
Fig. 6b	
C =	Capacidade do tanque

Fig. 7 Equipamento em operação de aspiração	
A	Da rede de água
B	Tanque de 500 L
C	Inundação
D	Drenagem

Fig. 8 Tanque de combustível	
1	Indicador do nível de combustível
2	Tampa de enchimento
3	Encaixe para o tubo de retorno do motor
4	Descarga para remover depósitos do tanque
5	Ligar/desligar a válvula de combustível para o motor
6	Encaixe para o abastecimento de combustível do motor
7	Válvula de ventilação do tanque (deve ventilar o exterior)
8	Bóia eléctrica ligada ao aparelho de distribuição da bomba a motor

Fig. 9a Ar de exaustão para a combustão e o arrefecimento do motor a gasóleo	
Fig. 9b	
A	Silenciador
B	Protecção térmica de exaustão
C	Descarga de condensado
D	Junta de expansão

Fig. 9a Variante;
Fig. 9b Ar de exaustão para a combustão e o arrefecimento do motor a gasóleo

A	Silenciador
B	Protecção térmica de exaustão
C	Descarga de condensado
D	Junta de expansão

Fig. 10 Teste de funcionamento automático

Fig. 11 Válvula magnética

1	Considerações gerais	7
2	Segurança	7
2.1	Símbolos de perigo utilizados neste manual de funcionamento	7
2.2	Qualificação de pessoal.....	7
2.3	Perigo associado ao incumprimento das instruções de segurança	8
2.4	Trabalhar com segurança.....	8
2.5	Precauções de segurança para o utilizador.....	8
2.6	Precauções de segurança para trabalhos de montagem e manutenção.....	8
2.7	Modificação e fabrico não autorizados de peças de substituição	8
2.8	Uso inadequado	8
3	Transporte e acondicionamento	8
3.1	Risco residual durante o transporte e armazenamento	9
4	Utilização prevista.....	9
5	Especificações do produto	9
5.1	Código do modelo	9
5.2	Especificações técnicas	9
5.3	Equipamento fornecido.....	9
5.4	Acessórios	10
6	Descrição e funções	10
6.1	Descrição geral.....	10
6.2	Descrição do produto	10
6.2.1	Sistema de aumento de pressão	10
6.2.2	Aparelho de distribuição.....	11
6.3	Função do produto.....	11
7	Instalação e ligação eléctrica	11
7.1	Instalação.....	11
7.2	Recomendações de segurança	12
7.3	Controlos e meio-ambiente	12
7.4	Ligação eléctrica	13
7.4.1	Considerações gerais.....	13
7.4.2	Ligação hidráulica	13
7.4.3	Protecção do sistema	14
7.4.4	Equipamento com altura de aspiração positiva.....	14
7.4.5	Equipamento em operação de aspiração.....	14
7.4.6	Ar de exaustão para a combustão e o arrefecimento do motor a gasóleo	14
8	Arranque.....	15
8.1	Preparativos e verificações gerais.....	15
8.2	Unidade abaixo do nível da água.....	15
8.3	Unidade abaixo do nível da água (operação de aspiração).....	16
8.4	Controlo de funcionamento	16
8.4.1	Arranque da bomba eléctrica principal	16
8.4.2	Arranque da bomba a gasóleo principal	16
8.4.3	Arranque da bomba jockey	17
8.4.4	Enchimento do equipamento	17
8.4.5	Teste de funcionamento automático	17
9	Manutenção.....	18
9.1	Requisitos gerais de manutenção	19
9.2	Teste de arranque automático da bomba	19
9.3	Teste de arranque automático da bomba a gasóleo	19
9.4	Testes periódicos.....	20
9.5	Riscos residuais durante a gestão da instalação	20
10	Aparelhos de distribuição EC-Fire (bomba eléctrica, a gasóleo, jockey)	21
10.1	Aparelho de distribuição para bomba eléctrica - DOL.....	21
10.2	Aparelho de distribuição para bomba eléctrica - Star/Delta.....	22
10.3	HMI para bomba eléctrica	23

10.4	Aparelho de distribuição para bomba eléctrica – Alarmes à distância	24
10.5	Aparelho de distribuição para bomba eléctrica – Funções.....	24
10.6	Aparelho de distribuição para bomba a gasóleo	25
10.7	HMI para bomba a gasóleo (descrição).....	26
10.8	Aparelho de distribuição para bomba a gasóleo – Alarmes à distância	27
10.9	Aparelho de distribuição para bomba a gasóleo – Funções	28
10.10	Aparelho de distribuição para bomba jockey	29
10.11	Aparelho de distribuição para bomba jockey – Alarmes à distância	30
10.12	Aparelho de distribuição para bomba jockey – Funções	30
11	Avarias, causas e soluções	30
12	Paragem e remoção	35
12.1	Informação relativa à recolha de produtos eléctricos e eletrónicos	35
13	Peças de substituição	35

1 Considerações gerais

Sobre este documento

A língua do manual de funcionamento original é o inglês. Todas as outras línguas deste manual são uma tradução do manual de funcionamento original.

O manual de instalação e funcionamento é parte integrante do aparelho e deve ser mantido sempre no local de instalação do mesmo. O cumprimento destas instruções constitui condição prévia para a utilização apropriada e o accionamento correcto do aparelho.

Este manual de instalação e funcionamento está em conformidade com o modelo do aparelho e cumpre as normas técnicas de segurança básicas, em vigor à data de impressão.

Declaração CE de conformidade:

Uma cópia da declaração CE de conformidade está incluída neste manual de funcionamento.

No caso de uma alteração técnica não acordada por nós dos componentes descritos na mesma, ou do não cumprimento das declarações incluídas no manual de instalação e funcionamento para a segurança do produto/pessoal, esta declaração perde a sua validade.

2 Segurança

Este manual de instalação e funcionamento contém indicações que devem ser observadas durante a montagem, operação e manutenção. Por isso, este manual de funcionamento deve ser lido pelo instalador, pelo pessoal técnico e pela entidade operadora responsável antes da montagem e do arranque.

Tanto estas instruções gerais sobre segurança como as informações sobre segurança nos capítulos subsequentes, indicadas por símbolos de perigo, devem ser rigorosamente observadas.

2.1 Símbolos de perigo utilizados neste manual de funcionamento

Símbolos:



Símbolo de perigo geral



Perigo devido a tensão eléctrica



Perigo devido a cargas suspensas



Perigo devido a materiais inflamáveis



Risco de electrocussão



Risco de intoxicação



Perigo devido a superfícies quentes



Perigo devido a produtos quentes



Risco de cortes



Risco de queda



Risco de irritação



Risco de poluição



Risco de explosão



Símbolo geral de proibição



É proibido o acesso a pessoas não autorizadas!



Não tocar em peças sob tensão!



É proibido fumar e



fazer lume!



INDICAÇÃO ...

Sinais:

PERIGO!

Situação de perigo iminente.

Perigo de morte ou danos físicos graves em caso de não cumprimento.

CUIDADO!

Perigo de danos físicos (graves) para o operador.

“CUIDADO” adverte para a eventualidade de ocorrência de danos físicos (graves) caso o aviso em causa seja ignorado.

ATENÇÃO!

Há risco de danificar o produto/sistema.

“ATENÇÃO” adverte para a possibilidade de eventuais danos no produto caso a indicação seja ignorada.

INDICAÇÃO:

Indicação útil sobre o modo de utilização do produto. Adverte também para a existência de eventuais dificuldades.

Indicações aplicadas directamente no produto, como p. ex.,

- seta do sentido de rotação,
- símbolos para ligações,
- placa de identificação,
- autocolantes de aviso,

devem ser sempre respeitadas e mantidas completamente legíveis.

2.2 Qualificação de pessoal

O pessoal responsável pela montagem, operação e manutenção deve dispor da qualificação necessária para a realização destes trabalhos. A entidade operadora deve definir o campo de responsabilidades, a atribuição de tarefas e a vigilância do pessoal técnico. Se o pessoal não tiver os conhecimentos necessários, deve obter formação e receber instruções. Se necessário, isto pode ser realizado pelo fabricante do produto a pedido da entidade operadora.

2.3 Perigo associado ao incumprimento das instruções de segurança

O incumprimento das indicações de segurança pode representar um perigo para pessoas, para o meio-ambiente e para o produto/sistema.

O incumprimento das instruções de segurança poderá também invalidar qualquer direito à reclamação de prejuízos.

O referido incumprimento pode, em particular, provocar:

- lesões e ferimentos resultantes de factores eléctricos, mecânicos ou bacteriológicos,
- poluição do meio-ambiente devido a fugas de substâncias perigosas.
- Danos materiais
- Falha de funções importantes do produto/sistema
- Falhas nos procedimentos necessários de manutenção e reparação

2.4 Trabalhar com segurança

Devem respeitar-se as instruções de segurança deste manual de instalação e funcionamento, as normas nacionais de prevenção contra acidentes em vigor e eventuais normas internas de trabalho, operação e segurança da entidade operadora.

2.5 Precauções de segurança para o utilizador

Este aparelho não se destina a ser utilizado por pessoas (incluindo crianças) com limitações físicas, sensoriais ou psíquicas, ou com falta de experiência e/ou falta de conhecimento, a não ser que sejam supervisionadas por uma pessoa responsável pela sua segurança ou que tenham recebido instruções sobre a utilização correcta do aparelho. As crianças têm de ser supervisionadas de modo a garantir que não brincam com o aparelho.

- Se os componentes quentes ou frios do produto/sistema representarem um perigo, devem ser protegidos contra contacto no local.
- A protecção contra contacto para componentes móveis (p. ex., acoplamento) não deve ser retirada enquanto o produto estiver em funcionamento.
- As fugas (p. ex., na vedação do veio) de fluidos perigosos (p. ex., explosivos, venenosos, quentes) devem ser escoadas sem que isto represente um perigo para as pessoas e para o meio-ambiente. Respeitar as normas nacionais.
- Os materiais altamente inflamáveis devem ser sempre mantidos a uma distância segura do produto.
- Devem ser evitados perigos provocados pela energia eléctrica. Devem ser cumpridos os regulamentos locais ou gerais [p. ex., IEC, VDE, etc.], assim como das companhias locais de abastecimento de energia.
- Deve ter-se em conta o perigo resultante de um arranque accidental.

2.6 Precauções de segurança para trabalhos de montagem e manutenção

O utilizador deve certificar-se de que todos os trabalhos de montagem e manutenção são levados a cabo por especialistas autorizados e qualificados que tenham estudado atentamente este manual. Os trabalhos no produto/sistema só podem ser

executados quando a máquina estiver parada. O modo de procedimento descrito no manual de instalação e funcionamento para a paragem do produto/sistema tem de ser obrigatoriamente respeitado.

Imediatamente após a conclusão dos trabalhos, é necessário voltar a montar e/ou colocar em funcionamento todos os dispositivos de segurança e protecção. Deve ter-se em conta o perigo resultante de um arranque accidental.

2.7 Modificação e fabrico não autorizados de peças de substituição

A modificação e o fabrico não autorizados de peças de substituição põem em perigo a segurança do produto/pessoal técnico e anulam as declarações de segurança.

Quaisquer alterações efectuadas no produto terão de ser efectuadas apenas com o consentimento do fabricante. O uso de peças de substituição e acessórios originais assegura uma maior segurança. A utilização de quaisquer outras peças invalida o direito de invocar a responsabilidade do fabricante por quaisquer consequências.

2.8 Uso inadequado

A segurança do funcionamento do produto fornecido apenas está assegurada aquando da utilização adequada da mesma em conformidade com o parágrafo 4 do manual de instalação e funcionamento. Os limites mínimo e máximo descritos no catálogo ou na folha de especificações devem ser sempre cumpridos.

3 Transporte e acondicionamento

O sistema de aumento de pressão para a extinção de incêndios é fornecido numa palete. Está protegido da humidade e do pó através de uma película de plástico.

O equipamento tem de ser transportado por meio de dispositivos de carga autorizados. (ver exemplo na fig. 1)

CUIDADO! Risco de danos pessoais!

A estabilidade estática do equipamento tem de ser tida em conta. O produto só pode ser manuseado por pessoal qualificado, utilizando equipamento adequado e autorizado.

As cintas de elevação têm de ser fixadas aos olhais situados na estrutura básica.

Os distribuidores não servem para transportar o sistema, pelo que não podem ser utilizados para fixar cargas de transporte.

ATENÇÃO! Risco de danos no produto!

O manuseamento com o distribuidor de descarga pode causar fugas!

Na recepção da bomba, verificar imediatamente se existem danos de transporte. Se forem detectados danos de transporte, é necessário executar os passos necessários junto da empresa transportadora dentro dos respectivos limites de tempo.

ATENÇÃO! Risco de danos no produto!

Se o produto tiver de ser instalado posteriormente, deve ser armazenado num local seco. É necessário protegê-lo de impactos e de influências externas (humidade, geada, etc. ...). Manusear o produto com cuidado.



3.1 Risco residual durante o transporte e armazenamento



CUIDADO! Risco de cortes!
 Existe risco de cortes em cantos afiados ou peças roscadas sem qualquer protecção. Prestar atenção para evitar lesões e usar equipamento de protecção (usar luvas de protecção).



CUIDADO! Risco de danos pessoais!
 Não se posicionar nem colocar membros do corpo por baixo de peças suspensas durante o manuseamento e a instalação. Usar vestuário de protecção contra acidentes (capacete e calçado de segurança).



CUIDADO! Risco de impacto!
 Ter cuidado com peças salientes e à altura da cabeça. Utilizar vestuário de protecção contra acidentes.



PERIGO! Risco de queda!
 Acesso proibido a poços ou tanques nos quais estão instaladas bombas. Os poços têm de ser tapados.



CUIDADO! Risco de irritação!
 Durante o manuseamento, evitar derramar a solução ácida das baterias, pois pode causar irritações ou danos no material. Usar protecções especiais para evitar qualquer contacto.



ATENÇÃO! Risco de poluição ambiental!
 Evitar despejar o óleo do motor ou o gasóleo do tanque. Mantê-los na horizontal durante o manuseamento. Usar uma protecção adequada e tomar as medidas necessária para evitar a poluição do solo, da água, etc.

4 Utilização prevista

Os sistemas de aumento de pressão para a extinção de incêndios foram concebidos para o uso profissional. São utilizados quando é necessário aumentar a pressão ou manter a rede anti-incêndios sob pressão.

O sistema tem de ser instalado num local especial protegido da geada e da chuva, à prova de fogo e com suficiente ventilação, bem como espaço à volta das bombas para a realização de movimentos e dos trabalhos regulares de manutenção. O respectivo local tem de estar em conformidade com as normas EN 12845. Tem de existir fluxo de ar suficiente para a ventilação e o arrefecimento dos motores, nomeadamente para o motor a gasóleo, caso disponível.

5 Especificações do produto

5.1 Código do modelo

Exemplo: SiFire Easy 40/200-180-7.5/10.5 EDJ	
SiFire:	Nome do sistema de extinção de incêndios para sistemas sprinkler em conformidade com a norma EN 12845
40/200:	Modelo da bomba
180:	Diâmetro do impulsor da bomba principal
7.5/10.5:	Potência nominal das bombas (kW) – motor eléctrico/motor a gasóleo
EDJ:	Configuração E : 1 bomba eléctrica D : 1 bomba a gasóleo EJ : 1 bomba eléctrica + 1 bomba jockey EEJ : 2 bombas eléctricas + 1 bomba jockey EDJ : 1 bomba eléctrica + 1 bomba a gasóleo + 1 bomba jockey DJ : 1 bomba a gasóleo + 1 bomba jockey

5.2 Especificações técnicas

Pressão máxima de funcionamento:	10 bar ou 16 bar (dependendo do tipo de bomba)
Temperatura ambiente máxima:	5 a + 40 °C (10 a 40 °C se estiver instalada uma bomba a gasóleo)
Temperatura máxima da água:	5 a + 40 °C
Tensão de alimentação:	3 x 400 V +/- 10 % (1 x 230 V +/- 10 %, para aparelho de distribuição da bomba a gasóleo)
Frequência:	50 Hz
Humidade relativa máxima:	50 % com T.máx 40 °C (*)
Tipo de protecção do aparelho de distribuição:	IP54
Tipo de protecção da bomba:	IP55
Classe de isolamento:	F
Classe de eficiência:	IE3
Altitude máxima para a instalação:	1000 m acima do nível do mar (*)
Pressão atmosférica mínima:	760 mmHg (*)
Corrente nominal:	consultar a placa de identificação

(*) Consultar os gráficos específicos e as tabelas dos catálogos e dos manuais de manutenção para obter informações detalhadas sobre as diferentes categorias de motores eléctricos e a gasóleo relativamente a diferentes temperaturas, altitudes, pressão atmosférica, temperatura e viscosidade do combustível em comparação com as condições de teste standard.

5.3 Equipamento fornecido

- Sistema de aumento de pressão para extinção de incêndios
- Manual de funcionamento do sistema de extinção de incêndios.
- Manual de funcionamento das bombas (1 manual por tipo de bomba)
- Manual de funcionamento do aparelho de distribuição (1 manual por tipo de aparelho de distribuição)
- Manual de funcionamento e manutenção do motor a gasóleo, caso disponível.

5.4 Acessórios

- Tanque(s) de enchimento completo(s) com bóia eléctrica;
- Contactos eléctricos de fim de curso para a válvula de corte das bombas;
- Mangas flexíveis anti-vibração;
- Kit de cone excêntrico de aspiração com medidor de vácuo para o lado de aspiração das bombas;
- Válvulas de borboleta;
- Silenciador do motor a gasóleo;
- Permutador de calor água/água para o arrefecimento do motor a gasóleo;
- Fluxímetro;
- Kit de peças de substituição do motor a gasóleo;
- Aparelho de distribuição de alarme à distância;

O instalador é responsável pela montagem do equipamento fornecido e pela instalação do sistema em conformidade com os requisitos da EN 12845 e outras normas aplicáveis para sistemas de extinção de incêndios, bem como pela integração do equipamento fornecido com os restantes componentes necessários (tubagem de circulação, circuitos de medição do caudal com fluxímetro, tanque de enchimento, etc.).

Para obter informações detalhadas sobre a montagem, a configuração e o ajuste dos acessórios supra indicados ou outros acessórios especiais encomendados e fornecidos com a unidade de bombeamento standard, consultar as instruções específicas constantes dos respectivos manuais de instruções e/ou as indicações aplicadas nos próprios equipamentos.

O instalador é responsável pela emissão da certificação final "Instalação realizada em conformidade com a norma EN 12845", como exigido pelos regulamentos em vigor, e por facultar ao consumidor final todos os documentos previstos na lei vigente.

6 Descrição e funções

6.1 Descrição geral

- Existem diversas variantes e diversos modelos de equipamentos de extinção de incêndios da série SiFire, como indicado nos nossos catálogos, ou versões personalizadas para satisfazer as exigências específicas dos clientes (dificuldades de transporte/manuseamento, desempenhos especiais, etc.), possuindo os componentes principais descritos em baixo:
- Bomba principal normalizada de remoção traseira, acoplada a um motor eléctrico ou a gasóleo através de um espaçador, permitindo a desmontagem da bomba e/ou do motor sem mexer noutras peças. Também é possível extrair a peça rotativa da bomba para fins de manutenção sem se ter de remover o motor e/ou o corpo da bomba de aspiração final;
 - Bomba jockey vertical e multicelular para corrigir pequenas perdas e manter a pressão da instalação constante;
 - Aparelhos de distribuição eléctricos para as bombas principais e jockey (um por bomba);
 - Tubagem e distribuidores de descarga em aço;
 - Válvulas na descarga das bombas que podem ser bloqueadas na posição aberta;
 - Dispositivos de afluxo na descarga das bombas;
 - Válvulas de borboleta, manómetros e interruptores de pressão;
 - Ligação do fluxímetro para controlar o desempenho das bombas;

- Interruptor de pressão duplo para o circuito para o arranque das bombas principais e para controlar individualmente o funcionamento de cada interruptor de pressão;
- Interruptor de pressão para o arranque automático e a paragem da bomba jockey;
- Estrutura(s) de suporte para aparelhos de distribuição e distribuidores;
- Tanque independente de combustível para o motor a gasóleo, completo com acessórios;
- Duas baterias para o arranque do motor a gasóleo (se disponível);

O sistema está montado numa estrutura básica em conformidade com a norma EN 12845, dentro dos limites de fornecimento indicados no esquema de instalação da fig. 2a–2b.

Cada bomba está instalada numa estrutura básica de aço. As bombas a gasóleo estão ligadas a elementos hidráulicos com articulações intermediárias de amortecimento de vibrações, para evitar a transmissão de vibrações dos motores a gasóleo e eventuais rupturas das tubagens ou das estruturas mecânicas.

Para a ligação à rede pública de distribuição de água, é necessário respeitar as regras e as normas em vigor, eventualmente complementadas com os regulamentos das empresas de distribuição de água. Além disso, é necessário ter em conta as particularidades locais, por exemplo, uma pressão demasiado alta ou com demasiadas variações, exigindo a montagem de uma válvula de redução de pressão.

6.2 Descrição do produto

6.2.1 Sistema de aumento de pressão

ver fig. 3 – Posição:

- 1 Válvula de cunha
- 2 Ligação para aspersor local
- 3 Interruptor de pressão duplo para o circuito da bomba principal
- 4 Dispositivo de afluxo
- 5 Mangas flexíveis anti-vibração para bomba a gasóleo
- 6 Ligação para circuito de recirculação com membrana
- 7 Cone divergente no lado da pressão final da bomba principal
- 8 Acoplamento da bomba/do motor com espaçador
- 9 Motor eléctrico/a gasóleo da bomba principal
- 10 Protecção do acoplamento
- 11 Aparelho de distribuição da bomba principal
- 12 Aparelho de distribuição da bomba jockey
- 13 Distribuidor de descarga
- 14 Ligação para a instalação do fluxímetro opcional
- 15 Tanque de combustível (para bomba a gasóleo)
- 16 Ligação para circuito de enchimento da bomba principal
- 17 Bomba principal
- 18 Bomba jockey
- 19 Tanque para fugas de combustível
- 20 Válvula de ventilação do tanque de combustível
- 21 Indicador do nível de combustível
- 22 Descarga para remover depósitos do tanque de combustível
- 23 Descarga para remover depósitos do tanque de fugas de combustível
- 24 Tampa de enchimento de combustível
- 25 Ligação para o tubo de retorno do motor
- 26 Ligação para o abastecimento de combustível do motor
- 27 Indicador do nível de combustível

Ø Descarga da bomba principal	Ø Acessórios	Ø Distribuidores
DN32	DN50	DN65
DN40	DN65	DN65
DN50	DN65	DN80
DN65	DN80	DN100
DN80	DN125	DN125
DN100	DN150	DN150
DN125	DN200	DN200
DN150	DN250	DN250

6.2.2 Aparelho de distribuição

- Assegurar o funcionamento totalmente automático de cada bomba e das funções associadas
- À prova de água, tipo de protecção IP 54.

6.3 Função do produto

A lógica de funcionamento do equipamento de extinção de incêndios baseia-se na calibração em cascata dos interruptores de pressão para o arranque das bombas. Só é possível parar manualmente a bomba principal se a pressão tiver sido substituída na instalação, ou desligando o modo automático antes de parar a bomba.

A bomba jockey do sistema de aumento de pressão é a primeira a arrancar e mantém o sistema cheio de água e sob pressão. Arranca quando a pressão no sistema desce. O arranque e a paragem são controlados através do interruptor de pressão devidamente calibrado.

Quando é necessário um maior volume de água devido à abertura de um ou de mais circuitos ou devido à ruptura de um aspersor, a pressão no sistema desce. Isto faz com que a bomba principal arranque.

Nos sistemas com mais do que uma bomba, se a bomba eléctrica principal não arrancar (p. ex., devido a problemas de electricidade), a queda de pressão activa o interruptor de pressão da bomba de reserva que, por sua vez, liga o motor a gasóleo. Em alguns casos, podem ser usadas duas ou mais bombas eléctricas.

Logo que o circuito do aspersor ou a válvula de cunha que alimenta o sistema sprinkler seja fechado(a), o sistema atinge a pressão de manutenção da instalação. Nesse caso, é necessário premir os botões "Stop" localizados no aparelho de distribuição para parar a bomba principal e a bomba de reserva. A bomba jockey é automaticamente desligada.

7 Instalação e ligação eléctrica

PERIGO! Risco de choque eléctrico!

O pessoal responsável pela ligação de equipamento eléctrico e dos motores tem de estar qualificado para os respectivos trabalhos. A ligação deve ser realizada de acordo com os

esquemas de ligações fornecidos, em conformidade com os regulamentos e as leis em vigor. Além disso, é necessário certificar-se de que a corrente eléctrica está desligada antes de se efectuar qualquer trabalho que implique o contacto com componentes eléctricos. Verificar a continuidade da ligação à terra.

7.1 Instalação

Instalar o sistema de aumento de pressão num local facilmente acessível, ventilado e protegido da chuva e da geada.

Assegurar-se de que o equipamento passa entre a porta do local.

Tem de existir espaço suficiente para a execução de trabalhos de manutenção. O equipamento tem de estar facilmente acessível.

A superfície de instalação tem de ser horizontal, plana e suficientemente sólida para suportar o peso do sistema.

O local de instalação tem de estar preparado exclusivamente para equipamentos anti-incêndio, acessíveis directamente pelo exterior e com uma resistência mínima ao fogo de 60 minutos (consultar as normas).

O local tem de estar, por ordem de preferência:

- isolado do edifício protegido,
- perto do edifício protegido,
- dentro do edifício protegido.



INDICAÇÃO:

No caso de locais de instalação com paredes fechadas ou dentro do edifício, recomenda-se uma resistência ao fogo superior a 120 minutos. A temperatura dentro do local não pode ser inferior a 10 °C (4 °C se estiverem instaladas apenas bombas eléctricas) ou superior a 25 °C (40 °C se estiverem instaladas apenas bombas eléctricas); O local tem de ser equipado com aberturas para a atmosfera, a fim de garantir uma ventilação adequada para o arrefecimento dos motores (eléctrico e a gasóleo) e para a combustão do motor a gasóleo. O local também deve possuir uma protecção adequada a sistemas sprinkler (EN 12845).

A protecção sprinkler pode ser alimentada directamente pelo distribuidor de descarga do sistema de aumento de pressão, tal como exigido pela norma EN 12845.



O acesso fácil ao local tem de estar garantido, mesmo que o equipamento anti-incêndio esteja em funcionamento, sem luz, em caso de neve ou chuva e de qualquer situação que possa comprometer o acesso. O acesso tem de estar bem sinalizado e limitado a pessoas autorizadas, especializadas e com a devida formação.



Evitar o acesso ao sistema por pessoas não autorizadas!

O sistema de aumento de pressão é um equipamento de extinção de incêndios APENAS com ARRANQUE AUTOMÁTICO e PARAGEM MANUAL. Por essa razão, tem de existir no local de instalação do sistema uma placa claramente visível a avisar que este funcionamento lógico pode accionar um arranque automático inadvertido.

A unidade de bombeamento NÃO está equipada com uma paragem de emergência. As bombas principais só podem ser paradas manualmente. (Consultar a parte correspondente deste manual relativamente ao aparelho de distribuição)

Por essa razão, antes de qualquer intervenção nas unidades de bombeamento, é necessário certificar-se de que se desligou a rede e evitar qualquer arranque das bombas.

As bombas têm de ser instaladas, se possível, abaixo da pressão de água. Isto verifica-se se pelo menos dois terços da capacidade actual do tanque de aspiração estiverem acima do nível do eixo da bomba e se o nível mínimo útil de água no tanque não se encontrar mais do que dois metros abaixo do eixo da bomba.

Se os requisitos supra indicados não forem respeitados, o sistema de aumento de pressão é considerado em aspiração, o que é permitido após a instalação de dispositivos especiais, descritos explicitamente na norma (tanques de enchimento, aspiração separada de tubos, etc.).

7.2 Recomendações de segurança



CUIDADO! Risco de cortes!

Não remover a protecção de nenhuma peça rotativa, das correias, das superfícies quentes, etc. Nunca deixar ferramentas ou peças desmontadas por cima do sistema de aumento de pressão ou perto do mesmo.



CUIDADO! Risco de ferimentos fatais!

Não remover a protecção das peças sob tensão. Impedir a possibilidade de operar qualquer elemento que isole o equipamento ou subconjuntos que necessitem de intervenção.



PERIGO! Risco de ferimentos fatais!

Tomar todas as precauções para evitar o risco de electrocussão. Verificar a integridade, a existência e a continuidade da ligação à terra e se está instalado um dispositivo de protecção contra contacto indirecto (interruptor diferencial). Se necessário, operar o sistema com o equipamento necessário (luvas isolantes, placas base de isolamento).

Nunca deixar o aparelho de distribuição ou a caixa de terminais de potência do motor eléctrico aberto(a). Verificar se não existe possibilidade de contacto com peças sob tensão.

Verificar se as ligações eléctricas estão estabelecidas devidamente e se a unidade auxiliar de potência está ligada correctamente. Verificar os dados constantes das etiquetas do aparelho de distribuição eléctrico, especialmente a tensão e a disponibilidade de uma rede adaptada.



CUIDADO! Risco de incêndio ou de faúlhas!

O carregamento das baterias da bomba a gasóleo pode gerar gases potencialmente explosivos; evitar chamas e faíscas.

Nunca deixar líquidos inflamáveis ou panos embebidos em ácido perto do sistema de aumento de pressão ou de equipamentos eléctricos.



PERIGO! Risco de ferimentos fatais!

Garantir a ventilação correcta do compartimento das bombas. Certificar-se de que o tubo de escape do motor a gasóleo está livre e de que garante a saída segura dos gases de escape para o exterior, longe de portas, janelas e aberturas de ventilação.



CUIDADO! Risco de queimaduras!

Certificar-se de que os tubos de escape estão suportados correctamente, equipados com acoplamentos/mangas flexíveis anti-vibração e protegidos contra contactos accidentais.



ATENÇÃO! Risco de danos no equipamento!

Verificar se os tubos de aspiração e de pressão das bombas estão suportados correctamente e equipados com mangas flexíveis anti-vibração.



ATENÇÃO! Risco de danos no produto!

Certificar-se de que o nível de fluido do motor a gasóleo (óleo/água) está correcto e de que as tampas do circuito de água e de óleo estão bem fixadas. No caso de motores de combustão interna com permutador de calor água/água, certificar-se de que a válvula do circuito de refrigeração está bloqueada na posição ABERTA. Verificar o óleo e o gasóleo, e depois certificar-se de que não existem perdas de fluido.



ATENÇÃO! Risco de danos no produto!

Pode ser instalada uma resistência de imersão ou de contacto alimentada com 230 V para o aquecimento do óleo/da água do motor a gasóleo.

7.3 Controlos e meio-ambiente

- Verificar as bombas eléctricas ou a gasóleo tal como indicado no manual de instruções para ambos os tipos de bombas.
- Prever espaço suficiente para a manutenção das bombas, dos motores, dos aparelhos de distribuição e dos acessórios instalados.

- Preparar uma superfície de betão armado para a instalação do sistema de aumento de pressão. Esta tem de ser totalmente plana e horizontal como indicado no caderno de encargos e completamente equipada com cavilhas com diâmetros adaptados ao peso da unidade. (ver fig. 4)
- Estabelecer as ligações aos tubos de diferentes circuitos sem transmitir cargas mecânicas que possam danificar o equipamento ou os tubos;
- Verificar os níveis de fluido da unidade de bombeamento a gasóleo (óleo do motor, combustível, água de refrigeração, líquido das baterias, etc.). Se necessário, ajustar os níveis de acordo com as instruções constantes do manual de funcionamento do motor a gasóleo.

A unidade pode ser fixada de várias formas à fundação, através de orifícios especiais existentes nos quatro cantos. O método escolhido depende do tamanho, da localização e das limitações de instalação dos níveis acústicos e de vibração. Para que não seja transmitida qualquer tensão para a estrutura básica, corrigir os defeitos de alinhamento entre as âncoras e a superfície de apoio com anilhas de compensação, tal como apresentado na figura 4.



ATENÇÃO! Risco de contaminação e danos para a saúde!

Nas unidades com uma bomba a gasóleo, o piso do local de instalação deve ser à prova de água, para evitar a contaminação do subsolo causada por eventuais perdas de gasóleo ou de óleo do motor.



INDICAÇÃO:

Recomendamos que equipe o aparelho de distribuição da bomba com um sistema de alarme no caso de falha da bomba, faltas de tensão, etc.

7.4 Ligação eléctrica

7.4.1 Considerações gerais



PERIGO! Risco de ferimentos fatais!

As ligações eléctricas têm de ser realizadas por pessoal autorizado e qualificado em conformidade com as normas e leis em vigor. A rede tem de estar sempre disponível (EN 12845 10.8.1.1).

- **Verificar o tipo de rede e a tensão disponível e compará-los com os dados das bombas, dos motores, do aparelho de distribuição e dos restantes dispositivos. Antes de qualquer intervenção, verificar a ligação à terra.**
- **Para a ligação à rede de alimentação eléctrica, usar cabos de uma só peça, sem articulações, previstos exclusivamente para a unidade de bombeamento do serviço anti-incêndio e ligados em frente ao interruptor principal de alimentação dos edifícios.**
- **Usar cabos com um diâmetro adequado, bem como características e dimensões em conformidade com as normas IEC em vigor e as especificações da norma EN 12845.**

- **Para proteger os cabos da exposição directa em caso de incêndio, estes têm de passar por tubos enterrados fora do edifício ou por partes do edifício em que o risco de incêndio não é relevante. Se isso não for possível, estes têm de estar adicionalmente dotados de uma protecção directa com uma resistência ao fogo de 180 minutos.**
- **Estabelecer as ligações tal como indicado nos respectivos esquemas fornecidos com os aparelhos de distribuição.**
- **A caixa eléctrica principal tem de estar localizada no compartimento protegido do fogo, utilizado exclusivamente para a alimentação eléctrica.**
- **As ligações eléctricas na caixa principal têm de ser realizadas de modo a garantir uma alimentação eléctrica contínua do aparelho de distribuição da bomba, mesmo em caso de corte de energia de outros instrumentos.**
- **Os cabos de alimentação da bomba de extinção de incêndios, classificados como cabos de alimentação do serviço de segurança CEI 64.8 – 56, APENAS podem ser protegidos contra curtos-circuitos e contactos directos. NÃO PODEM SER PROTEGIDOS CONTRA SOBRECARGAS.**
- **Para a protecção, consultar os requisitos do projecto de electricidade (ligação à terra, ligação equipotencial)**
- **Ligar as baterias das bombas a gasóleo**
- **Verificar se todas as ligações eléctricas estão bem apertadas**

7.4.2 Ligação hidráulica

Ligar os seguintes circuitos ao tanque de bombeamento ou aos tanques de enchimento, respeitando os requisitos impostos pela norma:

- Circuito de medição do caudal para o teste das bombas. Se o retorno ao tanque não for possível, prever a drenagem para o esgoto (ver fig. 5)
- Tubos de recirculação. O circuito de recirculação previne o sobreaquecimento e danos nas bombas que continuam em funcionamento quando o nível de pressão do sistema é alcançado e antes de serem desligadas manualmente por pessoal autorizado.
- Circuito de alimentação de aspersores do local de instalação do sistema de extinção de incêndios;
- Ligar as bombas principais e a bomba jockey ao sistema de extinção de incêndios em conformidade com a norma EN 12845 e o esquema de instalação;
- Ligar a bomba jockey directamente ao tanque de água usando um tubo de aspiração com dimensões adequadas, para evitar problemas de enchimento da bomba;
- Verificar o tanque do pré-enchimento da bomba jockey e ajustar em função do valor de pressão que deve ser mantido no sistema de acordo com as instruções indicadas no tanque ou no respectivo manual de instruções;

7.4.3 Protecção do sistema

- A norma específica para sistemas de extinção de incêndios prevê protecções contra curtos-circuitos utilizando fusíveis com alta capacidade de corte, que permitem a passagem de corrente inicial para o arranque do motor eléctrico durante um período superior a 20 segundos. Estes fusíveis encontram-se dentro do aparelho de distribuição das bombas eléctricas. Não são fornecidas protecções térmicas para as bombas principais de extinção de incêndios.
- A protecção térmica contra a sobrecarga da bomba jockey está instalada dentro do aparelho de distribuição. Tem de ser calibrada para um valor ligeiramente superior à corrente consumida ou nominal (no) para o motor.
- A norma não prevê nenhuma protecção contra a falta de água nas bombas. Em caso de emergência, as bombas têm de utilizar a água disponível nos tanques para combater o incêndio.
- No caso de um motor a gasóleo, o aparelho de distribuição do respectivo motor gere os parâmetros de funcionamento do motor e os alarmes possíveis. Para mais informações relativamente a caixas de motores a gasóleo, consultar o manual de instruções específico do aparelho de distribuição.

Recomendação de instalação

- Dependendo do tipo de instalação planeado no projecto, o sistema de aumento de pressão pode funcionar correctamente se forem considerados os seguintes aspectos:
 - os tubos estão posicionados de modo a evitar a acumulação de ar;
 - os tubos de aspiração entre o ponto de entrada e a bombagem têm de ser o mais curtos possível. O respectivo diâmetro tem de ser apropriado e igual ou superior ao mínimo exigido para manter a velocidade máxima indicada na norma EN 12845
 - os tubos não apresentam fugas ou infiltrações de ar



ATENÇÃO! Risco de falhas de funcionamento da bomba!

As válvulas ou as válvula de cunha não podem estar instaladas directamente na aspiração da bomba.

- Incluir um cone excêntrico tal como indicado na norma EN 12845;

7.4.4 Equipamento com altura de aspiração positiva

[fig. 6a – 6b] (Segundo especificação na EN 12845, ponto 10.6.2.2)

- Verificar o nível mínimo estipulado para os recipientes de armazenagem ou o nível mínimo histórico para tanques praticamente inesgotáveis, a fim de validar as condições de instalação do equipamento.
- Verificar se o diâmetro dos tubos de aspiração não é inferior a DN 65 e se a velocidade máxima de aspiração não excede mais de 1,8 m/s.
- Verificar se o NPSH disponível no lado da aspiração da bomba é pelo menos 1 metro superior ao NPSH necessário para o caudal à temperatura máxima da água.

- Colocar um coador nos tubos de aspiração fora do tanque de água com um diâmetro mínimo de 1,5 vezes o diâmetro nominal do tubo e que não permita a passagem de componentes com um diâmetro superior a 5 mm.
- Instalar uma válvula de cunha entre o coador e o tanque de água.

7.4.5 Equipamento em operação de aspiração

[fig. 7] (Segundo especificação na EN 12845, ponto 10.6.2.3)

- Verificar o nível mínimo definido para os recipientes de armazenagem ou o nível mínimo histórico para tanques praticamente inesgotáveis;
- Garantir um diâmetro dos tubos de aspiração igual ou superior a DN 80 e certificar-se de que a velocidade máxima de aspiração não excede 1,5 m/s;
- Verificar se o NPSH disponível no lado da aspiração da bomba é pelo menos 1 metro superior ao NPSH necessário para o caudal à temperatura máxima da água;
- Incluir tubos de admissão independentes para as bombas equipados no ponto mais baixo da válvula do fundo;
- Colocar um coador nos tubos de aspiração, antes da válvula do fundo. Este coador tem de estar instalado de modo que possa ser limpo sem se ter de esvaziar o tanque. Tem de possuir um diâmetro mínimo de 1,5 vezes o diâmetro nominal do tubo e que não permita a passagem de componentes com um diâmetro superior a 5 mm.
- A distância entre o eixo de rotação da bomba e o nível mínimo de água não pode ser superior a 3,2 m.
- Cada bomba tem de estar equipada com dispositivos automáticos de enchimento em conformidade com os requisitos da norma EN 12845, ponto 10.6.2.4.

7.4.6 Ar de exaustão para a combustão e o arrefecimento do motor a gasóleo

[fig. 8] (fig. 9a – 9b e variante)

Se o sistema estiver montado com uma bomba accionada por um motor a gasóleo, os gases de combustão do motor têm de ser evacuados para o exterior através de um tubo com um silenciador adequado.

A contrapressão não pode exceder as recomendações para o tipo de motor a gasóleo instalado.

O tubo de escape tem de possuir um tamanho adequado relativamente ao comprimento da tubagem. Tem de ser isolado e equipado com suficientes protecções contra contactos acidentais com superfícies a altas temperaturas.

A saída do tubo de escape não se pode encontrar perto de janelas ou portas. Além disso, os gases de escape não podem retornar para o compartimento das bombas.

A saída do tubo de escape tem de estar protegida contra intempéries e não pode deixar entrar águas pluviais para dentro do tubo de escape ou que os condensados voltem para o motor.

As mangueiras têm de ser o mais curtas possível (de preferência, com um comprimento máximo de 5,0 m), possuir o mínimo de curvas possível e um raio inferior a 2,5 vezes o diâmetro do tubo. Os tubos têm de ser suportados e tem de ser previsto um sistema de drenagem de condensados composto por um material resistente à acidez dos respectivos condensados.

É crucial a instalação de um sistema de ventilação no compartimento de bombas a gasóleo com um sistema de arrefecimento de ar ou um permutador de ar/água. Isto garante o funcionamento correcto do sistema de extinção de incêndios.

O sistema de ventilação tem de permitir a dissipação do calor gerado durante o funcionamento do sistema de bombas a gasóleo e assegurar um fluxo de ar correcto para arrefecer o motor.

Nas aberturas do local, tem de ser considerado o fluxo de ar necessário para o motor, que pode variar em função da altitude. (Consultar as informações do fabricante do motor a gasóleo).

8 Arranque

Para o primeiro arranque, recomendamos que contacte o representante mais próximo do serviço pós-venda da Wilo ou o nosso call centre de assistência técnica.

O arranque do sistema de aumento de pressão tem de ser realizado por pessoal qualificado.

8.1 Preparativos e verificações gerais

- Antes da primeira colocação em funcionamento, verificar se a cablagem foi colocada correctamente, em especial, a ligação à terra;
- Certificar-se de que as ligações rígidas não estão expostas a cargas mecânicas;
- Encher o equipamento e procurar possíveis falhas durante o controlo visual;
- Abrir as válvulas de cunha dos lados das bombas e no tubo de pressão;



- ATENÇÃO! Risco de danos no produto!**
Nunca deixar o sistema funcionar a seco. O funcionamento a seco danifica a estanquidade do empanque mecânico da bomba.
- **O tanque da bomba jockey está sem água; deve enchê-lo com uma pressão 0,5 bar inferior à pressão que activa a bomba jockey.**
 - **Não exceder o valor máximo de enchimento do reservatório.**



- ATENÇÃO! Risco de danos no produto!**
Apertar todos os terminais de alimentação antes do arranque do sistema de aumento da pressão!
- Se for necessário realizar testes durante a instalação, deve assegurar-se de que as bombas estão devidamente abastecidas com água antes de as ligar. Antes de encher a unidade de bombeamento com água, verificar se os componentes que se podem soltar durante o transporte e o manuseamento estão bem apertados.

Não deixar o sistema de aumento de pressão no modo automático antes de o sistema de extinção de incêndios estar completamente montado de acordo com a norma; o arranque de um sistema de extinção de incêndios incompleto exclui o direito a garantia.

PROCEDIMENTO DO ARRANQUE

- Durante o modo automático do sistema de bombagem, é necessário definir os procedimentos do plano de manutenção e a responsabilidade de operação em caso de arranque accidental.
- Nos modelos com motor a gasóleo, verificar se as baterias estão carregadas correctamente antes da colocação em funcionamento.
- Para a inspecção das baterias, seguir as instruções do fabricante.
- Manter as baterias afastadas de chamas e faíscas. Por razões de segurança, não se apoiar em cima das baterias em funcionamento, bem como durante a instalação ou remoção.
- Verificar o nível correcto de combustível nos tanques dos motores a gasóleo e, se necessário, adicionar combustível quando os motores estiverem frios.
- Não deixar cair combustível nos motores e nos materiais de borracha ou de plástico do sistema.
- Não adicionar combustível com os motores quentes.
- Antes de ligar as bombas principais, verificar se o alinhamento do motor e da bomba está correcto. Respeitar os procedimentos descritos no manual específico fornecido com as bombas. Os trabalhos de alinhamento do motor e da bomba têm de ser realizados por pessoal qualificado.
- Se a unidade estiver equipada com as bombas colocadas numa estrutura básica separada, cada estrutura básica tem de ser fixada ao solo, dando especial atenção ao alinhamento dos distribuidores de descarga.
- A instalação tem de ser realizada por técnicos qualificados.

8.2 Unidade abaixo do nível da água

Para o arranque de um sistema instalado abaixo do nível da água, tomar as seguintes medidas:

- Verificar se a válvula de purga de ar de cada bomba está aberta;
- Fechar as válvulas nas bombas de descarga;
- Abrir lentamente as válvulas no lado da pressão final e verificar se está a sair água dos circuitos de purga de ar de cada bomba;
- Ligar brevemente as bombas no modo manual;
- Certificar-se de que não existe ar nos circuitos e nas bombas;
- Repetir a operação, até ter a certeza de que foi eliminado todo o ar do tubo;
- Fechar a tampa de ventilação da bomba jockey;
- Abrir completamente as válvulas no lado da aspiração e da pressão final;
- Certificar-se de que não existem problemas de fluxo de água (presença de sujidade, sólidos, etc.).

8.3 Unidade abaixo do nível da água (operação de aspiração)

Para o arranque de um sistema instalado acima do nível da água, tomar as seguintes medidas:

- Certificar-se de que a válvula de ventilação de cada bomba está aberta;
- Fechar as válvulas nas bombas de descarga;
- Encher as bombas principais através de circuitos de tanques de enchimento;
- Encher a bomba jockey através da tampa de enchimento, seguindo as instruções indicadas no respectivo manual.
- Ligar brevemente as bombas no modo manual;
- Certificar-se de que não existe ar nos circuitos e nas bombas;
- Repetir a operação, até ter a certeza de que foi eliminado todo o ar do tubo;
- Abrir completamente as válvulas no lado da aspiração e da pressão final.
- Certificar-se de que não existem problemas de fluxo de água (presença de sujidade, sólidos, etc.).

8.4 Controlo de funcionamento

8.4.1 Arranque da bomba eléctrica principal

- Certificar-se de que todas as ligações hidráulicas, mecânicas e eléctricas indicadas neste manual foram estabelecidas correctamente;
- Assegurar-se de que as válvulas no lado da aspiração e da pressão final da bomba estão abertas;
- Certificar-se de que a bomba está preparada e cheia de água;
- Certificar-se de que a rede está em conformidade com os dados indicados na placa de identificação e de que todas as três fases estão ligadas correctamente.

Seguir as instruções de arranque indicadas no capítulo do aparelho de distribuição da bomba eléctrica.



ATENÇÃO! Risco de danos no produto!

Para evitar o sobreaquecimento e potenciais danos nas bombas principais, certificar-se sempre de que o fluxo de água no circuito de recirculação cumpre os requisitos das instruções constantes do manual técnico da bomba.

Se existirem problemas relacionados com o circuito de recirculação ou se não estiver garantido o nível de fluxo mínimo necessário para testar o arranque e o funcionamento das bombas, abrir outros circuitos (por exemplo, o fluxímetro, a válvula para testar a estanquidade da válvula de cunha, a válvula de descarga, etc.)



ATENÇÃO! Risco de danos no produto!

Garantir de que não se verifica nenhuma das seguintes situações. Caso contrário, parar imediatamente a bomba e eliminar as causas da falha de funcionamento antes de voltar a ligá-la (consultar também o capítulo sobre avarias, causas e soluções):

- Peças rotativas em contacto com peças fixas,
- Ruídos e vibrações anormais,
- Cavilhas desapertadas,
- Temperatura elevada no corpo do motor.

- Diferenças de corrente em cada fase,
- Fugas no empanque mecânico,
- **As vibrações, os ruídos e as temperaturas excessivas podem ser provocados pelo alinhamento errado do acoplamento da bomba/do motor.**

8.4.2 Arranque da bomba a gasóleo principal

- Certificar-se de que todas as ligações hidráulicas, mecânicas e eléctricas indicadas neste manual foram estabelecidas correctamente;
- Assegurar-se de que as válvulas no lado da aspiração e da pressão final da bomba estão abertas.
- Certificar-se de que a bomba está preparada e completamente cheia de água, bem como de que o ar está drenado utilizando a torneira no corpo da bomba.
- Verificar se a tensão de alimentação está em conformidade com os dados indicados na placa de identificação e se está disponível.
- Certificar-se de que o combustível é compatível com o funcionamento do motor e de que o respectivo tanque está completamente cheio de combustível (o nível do combustível dentro do tanque pode ser verificado através do medidor do tubo junto ao tanque).
- Certificar-se de que as ligações aos tubos estão estabelecidas correctamente, sem qualquer ligação entre o tanque e o motor
- Assegurar-se de que o cabo da bóia eléctrica do tanque está bem ligado ao aparelho de distribuição eléctrico da bomba a gasóleo.
- Verificar o nível de óleo e de agente de refrigeração do motor.
- Se os motores forem arrefecidos a água através de um radiador ou permutador de calor, consultar os procedimentos específicos indicados no manual do motor.
- Para reabastecer fluidos, usar óleos e agentes de refrigeração recomendados nas indicações constantes dos manuais dos motores a gasóleo anexados a este manual de instruções. Seguir os procedimentos de arranque indicados no capítulo do aparelho de distribuição da bomba a gasóleo.



ATENÇÃO! Risco de danos no produto!

Para evitar o sobreaquecimento e potenciais danos nas bombas principais, certificar-se sempre de que o fluxo de água no circuito de recirculação cumpre os requisitos da ficha técnica da bomba. Se existirem problemas no circuito de recirculação ou se não estiver garantido o nível de fluxo mínimo usado para testar o arranque e o funcionamento das bombas, abrir outros circuitos (por exemplo, o fluxímetro, a válvula para testar a estanquidade da válvula de cunha, a válvula de descarga, etc.).



CUIDADO!

A ALAVANCA DO ACELERADOR DO MOTOR ESTÁ BLOQUEADA. POR CONSEQUENTE, O MOTOR ARRANCA SEMPRE À VELOCIDADE MÁXIMA.

Deixar a bomba funcionar durante 20 minutos para verificar se a velocidade do motor é compatível com a indicação na placa de identificação da unidade.



ATENÇÃO! Risco de danos no produto!
Garantir de que não se verifica nenhuma das seguintes situações. Caso contrário, parar imediatamente a bomba e eliminar as causas da falha de funcionamento antes de voltar a ligá-la (consultar também o capítulo sobre avarias, causas e soluções):

- Peças rotativas em contacto com peças fixas,
- Ruídos e vibrações anormais,
- Cavilhas desapertadas,
- Temperatura elevada no corpo do motor,
- Gases de escape no compartimento das bombas
- Fuga no empanque mecânico
- As vibrações, os ruídos e as temperaturas excessivas podem ser provocados pelo alinhamento errado do acoplamento da bomba/do motor.

8.4.3 Arranque da bomba jockey

Arranque manual

Seguir as instruções de arranque indicadas no capítulo do aparelho de distribuição da bomba jockey.

Se o sentido de rotação não estiver correcto, desligar a alimentação eléctrica da caixa e trocar a posição de dois de três fases na alimentação do aparelho de distribuição. Não trocar o fio de ligação à terra amarelo e verde.



ATENÇÃO! Risco de falhas de funcionamento!
Realizar ajustes da bomba jockey que mantém a pressão no equipamento, por exemplo, inserir uma válvula de membrana para evitar que a bomba jockey compense a perda de pressão, mesmo se estiver aberto apenas um aspersor. Para os ajustes das bombas jockey, consultar as curvas dos diferentes tipos de bombas mencionados no catálogo.

Em caso de problemas de arranque da bomba, consultar o capítulo sobre avarias, causas e soluções da caixa da bomba jockey e os manuais de instruções da bomba.

8.4.4 Enchimento do equipamento

Se o equipamento não estiver cheio, usar a bomba jockey depois de se assegurar de que os procedimentos descritos no capítulo anterior foram executados correctamente.

Nessa fase, abrir um ou mais tubos de descarga no circuito de aspersores, para retirar o ar do sistema. Iniciar a bomba jockey. O sistema começa a encher-se lentamente, expelindo o ar do sistema. Assim que água começar a fluir dos tubos de descarga, fechá-los e aguardar até a pressão predefinida ser alcançada e a bomba jockey parar. Se a bomba não parar, verificar se não existem fugas e verificar novamente a calibração do interruptor de pressão que controla a bomba.

Assim que o equipamento atingir a pressão nominal, que tem de ser superior à pressão de arranque automático da bomba principal, aguardar até a pressão permanecer estável, antes de colocar o sistema no modo automático.

8.4.5 Teste de funcionamento automático

Bomba eléctrica principal

Antes do teste, certificar-se de que o circuito de retorno no tanque está fechado e de que a pressão do circuito principal é suficiente para evitar o arranque accidental da bomba.

Iniciar automaticamente a unidade utilizando um interruptor de pressão de cada vez, para verificar o funcionamento correcto de ambos os interruptores. Fechar a válvula (pos. 2 fig. 10) e abrir a válvula (pos. 1 da fig. 10), para completar e restabelecer a pressão do circuito. Depois, seguir as instruções do aparelho de distribuição da bomba, para verificar o funcionamento correcto do automatismo.



ATENÇÃO! Risco de danos no produto!
Para evitar o sobreaquecimento e potenciais danos nas bombas principais, certificar-se sempre de que o fluxo de água no circuito de recirculação cumpre os requisitos da ficha técnica da bomba. Se existirem problemas no circuito de recirculação ou se não estiver garantido o nível de fluxo mínimo usado para testar o arranque e o funcionamento das bombas, abrir outros circuitos (por exemplo, o fluxímetro, a válvula para testar a estanquidade da válvula de cunha, a válvula de descarga, etc.).



ATENÇÃO! Risco de falhas de funcionamento!
Antes de abandonar a instalação e/ou após uma paragem manual, não se esquecer de colocar o sistema no modo automático (consultar o capítulo sobre o aparelho de distribuição).
CASO CONTRÁRIO, O SISTEMA DE EXTINÇÃO DE INCÊNDIOS NÃO FICA ACTIVO.



ATENÇÃO! Risco de falhas de funcionamento!
Se a pressão no sistema não tiver voltado ao nível de arranque dos interruptores da bomba principal, consultar o capítulo sobre o aparelho de distribuição para iniciar a bomba manualmente.

Teste de arranque automático com interruptor de bóia (bombas eléctricas com aspiração)

- Esvaziar o tanque de enchimento (ou simular o efeito) para iniciar a bomba eléctrica através do sinal da bóia.
- Depois, seguir as instruções do aparelho de distribuição da bomba, para verificar o funcionamento correcto do automatismo.

Bomba com motor a gasóleo

Antes do teste, certificar-se de que o circuito de retorno no tanque está fechado e de que a pressão do circuito principal é suficiente para evitar o arranque accidental da bomba.

Depois, seguir as instruções do aparelho de distribuição da bomba, para activar o modo automático apenas para a bomba a gasóleo.

Iniciar automaticamente a unidade utilizando um interruptor de pressão de cada vez, para verificar o funcionamento correcto de ambos os interruptores. Fechar a válvula (pos. 1 da fig. 10) e abrir a válvula de descarga (pos. 2 da fig. 10), para iniciar a bomba.

Depois, seguir as instruções do aparelho de distribuição da bomba, para verificar o funcionamento correcto do automatismo da bomba a gasóleo. Fechar a válvula (pos. 2 da fig. 10) e abrir a válvula (pos. 1 da fig. 10), para concluir o teste e restabelecer a pressão do circuito.



ATENÇÃO! Risco de danos no produto!
Para evitar o sobreaquecimento e potenciais danos nas bombas principais, certificar-se sempre de que o fluxo de água no circuito de recirculação cumpre os requisitos da ficha técnica da bomba. Se existirem problemas no circuito de recirculação ou se não estiver garantido o nível de fluxo mínimo usado para testar o arranque e o funcionamento das bombas, abrir outros circuitos (por exemplo, o fluxímetro, a válvula para testar a estanquidade da válvula de cunha, a válvula de descarga, etc.).

Teste de arranque automático com interruptor de bóia (bomba a gasóleo com aspiração)

Esvaziar o tanque de enchimento (ou simular o efeito) para iniciar a bomba eléctrica através do sinal da bóia.

Depois, seguir as instruções do aparelho de distribuição da bomba, para verificar o funcionamento correcto do automatismo.



ATENÇÃO! Risco de falhas de funcionamento!
Se a pressão no sistema não tiver voltado ao nível de arranque dos interruptores da bomba principal, consultar o manual do aparelho de distribuição para iniciar a bomba manualmente.

9 Manutenção

O sistema de extinção de incêndios é um equipamento de segurança que protege objectos e pessoas. Por essa razão, quaisquer modificações e reparações que afectem a sua eficiência têm de ser realizadas de modo a minimizar o estado de “fora de serviço”.

Isolar uma bomba de cada vez com os interruptores selectores do aparelho de distribuição e as válvulas de fecho previstas para o efeito.



Impedir o acesso ao compartimento das bombas por pessoas não autorizadas.



CUIDADO! Risco de danos pessoais!
Os operadores têm de usar sempre equipamento de protecção pessoal. A manutenção SÓ pode ser executada por pessoal qualificado. Em caso de falta de instruções, contactar sempre o fornecedor ou pessoal técnico.

Nunca realizar sozinho trabalhos que requeiram a presença de mais do que uma pessoa.



Não remover a protecção de nenhuma peça rotativa, das correias, das superfícies quentes, etc. Nunca deixar ferramentas ou peças desmontadas por cima da unidade ou perto da mesma.



Não remover a protecção das peças sob tensão; evitar a possibilidade de operar qualquer elemento que isole o equipamento ou subconjuntos que necessitem de manutenção.



ATENÇÃO! Risco de danos no produto!
O sistema de aumento de pressão NÃO está equipado com uma paragem de emergência. As bombas principais só podem ser paradas manualmente desligando o aparelho de distribuição.

POR ESSA RAZÃO, DEVE CERTIFICAR-SE DE QUE POSSUI A CHAVE DE ACCIONAMENTO (CASO DISPONÍVEL) DOS INTERRUPTORES AUTOMÁTICOS/MANUAIS, ANTES DE QUALQUER INTERVENÇÃO NAS BOMBAS.

Abriu o seccionador geral no aparelho de distribuição da respectiva bomba.

PERIGO! Risco de ferimentos fatais!

Em caso de intervenções com a porta do aparelho de distribuição aberta, os terminais de entrada da alimentação e da transmissão de alarmes à distância ainda podem estar sob tensão, mesmo depois de abrir o seccionador geral.

PERIGO! Risco de ferimentos fatais!

Para uma intervenção no motor a gasóleo, recomenda-se que desligue o terminal positivo da bateria, a fim de evitar arranques inadvertidos. **PERIGO! Risco de ferimentos fatais!**

Antes de mudar o óleo do motor, certificar-se de que a temperatura se encontra abaixo de 60 °C. Nos motores arrefecidos a água, remover muito lentamente a tampa do radiador ou o permutador de calor. Por norma, as unidades de refrigeração estão sob pressão, podendo ocorrer fugas violentas de líquido quente. Verificar o nível correcto dos fluidos do motor (óleo/água) e se as tampas de fecho do circuito de água e de óleo estão bem apertadas.

NUNCA ADICIONAR AGENTE DE REFRIGERAÇÃO A UM MOTOR SOBREAQUECIDO. É NECESSÁRIO DEIXÁ-LO PRIMEIRO ARREFECER.

No caso de motores a gasóleo com um permutador de calor água/água, certificar-se de que as válvulas do circuito de refrigeração estão bloqueadas na posição aberta. Verificar as mangueiras de gasóleo e de óleo, e certificar-se de que não existem perdas de fluido.

**PERIGO! Risco de ferimentos fatais!**

Para o aquecimento com água quente do motor a óleo/gasóleo, pode ser instalada uma resistência de imersão ou de contacto com 230 V.



CUIDADO! Risco de incêndio e danos pessoais! Podem formar-se faíscas ao ligar ou desligar a bateria.

Nunca ligar ou desligar os cabos da bateria com o motor em funcionamento.



CUIDADO! Risco de queimaduras!

Superfícies quentes do motor a gasóleo e do tubo de escape.



PERIGO! Risco de explosão!

Durante o carregamento das baterias da bomba a gasóleo, podem formar-se gases explosivos; evitar chamas e faíscas.

Nunca deixar líquidos inflamáveis ou panos embebidos nestes líquidos perto das unidades de bombeamento ou de equipamentos eléctricos.



NÃO FUMAR OU FAZER CHAMAS DURANTE A MUDANÇA DO ÓLEO DO MOTOR OU O ABASTECIMENTO DE COMBUSTÍVEL.

As unidades instaladas de acordo com estas instruções funcionarão normalmente, necessitando de poucas intervenções de manutenção. As inspeções e as verificações periódicas estão previstas e especificadas na norma EN 12845, a fim de manter a eficiência do sistema de extinção de incêndios e dos sistemas de aumento de pressão. Consultar o plano de inspeções e verificações semanais, mensais, trimestrais, semestrais, anuais, trianuais e a cada 10 anos exigidas pela norma EN 12845.

A manutenção tem de ser executada por pessoal qualificado.

9.1 Requisitos gerais de manutenção

- Inspeção geral ao equipamento (incluindo as alimentações hidráulicas e eléctricas) para verificar o estado visível de todos os componentes;
- Limpeza geral;
- Verificação da estanquidade dos dispositivos de afluxo;
- Verificar a configuração de funcionamento do aparelho de distribuição;
- Verificar o funcionamento correcto das luzes piloto de alarme do aparelho de distribuição;
- Verificar o funcionamento correcto do alarme de nível mínimo no tanque/poço;
- Verificar as ligações eléctricas para ver se não há sinais de danos no isolamento, componentes queimados, terminais soltos;
- Verificar a resistência do isolamento do motor eléctrico. Um motor frio sem danos no isolamento tem de ter uma resistência superior a 1000 megohms;
- Verificar o pré-enchimento dos tanques com membrana;
- Consultar também os procedimentos específicos indicados nos manuais de cada componente do sistema de aumento de pressão;

- Verificar se está disponível em stock o equipamento mínimo de manutenção que é exigido pela norma EN 12845 para o restabelecimento rápido do funcionamento normal do sistema em caso de falha.
- Verificar o funcionamento correcto do alarme de nível mínimo de combustível;
- Verificar o funcionamento correcto da resistência de aquecimento do óleo do motor;
- Verificar o nível de carga da bateria e o bom funcionamento do carregador da bateria;
- Verificar o funcionamento correcto da válvula magnética de fecho (fig. 11);
- Verificar o nível do óleo de refrigeração da bomba e a respectiva viscosidade;
- Verificar o circuito de enchimento (especialmente para a unidade acima do nível da carga de água). Durante todas as inspeções, é necessário verificar os seguintes pontos:
 - a) Todas as pressões diferentes do manómetro para a água e para o ar dos edifícios, pressões para tubos principais e tanques de pressão;
 - b) Todos os níveis de água nos recipientes de armazenagem, rios, canais, lagos (incluindo tanques de enchimento das bombas e tanques sob pressão);
 - c) A posição correcta de todas as válvulas de cunha principais.

9.2 Teste de arranque automático da bomba

Os testes às bombas automáticas têm de incluir o seguinte:

- a) Verificar o óleo do motor e o nível de combustível;
- b) Reduzir a pressão da água no dispositivo de arranque, simulando um pedido de arranque automático (ver capítulo 8);
- c) Quando a bomba arrancar, a pressão de arranque tem de ser verificada e registada;
- d) Verificar a pressão do óleo da bomba a gasóleo e o fluxo de água do circuito de refrigeração;



ATENÇÃO! Risco de falhas de funcionamento da bomba!

Reabastecer sempre combustível e outros fluidos após a realização dos testes.

9.3 Teste de arranque automático da bomba a gasóleo

Após o teste do arranque, os motores a gasóleo têm de ser testados do seguinte modo:

- a) Deixar o motor trabalhar durante 20 min ou durante o período de tempo recomendado pelo fornecedor. Depois, desligar o motor e voltar imediatamente a ligá-lo com o botão de teste "Arranque manual";
- b) Verificar o nível de água no circuito de refrigeração primário. Durante o teste, é necessário verificar a pressão do óleo, a temperatura do motor e o fluxo de agente de refrigeração. De seguida, verificar as mangueiras de óleo e realizar um controlo geral para detectar possíveis fugas de combustível, agente de refrigeração ou fumo de escape.

9.4 Testes periódicos INSPECÇÕES MENS AIS

Verificar o nível e a densidade do electrólito de todas as células de acumuladores de chumbo (incluindo baterias de arranque do motor a gasóleo e baterias usadas para a alimentação eléctrica do aparelho de distribuição). Se a densidade for baixa, verificar o carregador da bateria e, se estiver a funcionar correctamente, substituir a bateria em caso de falha.

INSPECÇÕES TRIMESTRAIS

A realizar pelo menos a cada 13 semanas. É necessário elaborar um relatório da inspecção, que tem de ser assinado e entregue ao utilizador final. Este relatório tem de incluir detalhes de cada trabalho executado ou planeado, detalhes de factores externos, tais como condições climatéricas, que podem ter influenciado os resultados.

Verificar os tubos e os suportes nos possíveis pontos de corrosão e protegê-los onde for necessário. Verificar os tubos quanto à ligação correcta à terra. Os tubos dos aspersores não podem ser usados para a ligação eléctrica à terra. Remover todas estas ligações e implementar uma solução alternativa. Verificar o abastecimento de água em cada estação de controlo do sistema. A(s) bomba(s) deve(m) arrancar automaticamente e os valores de pressão e o fluxo medido não podem ser inferiores aos valores indicados no projecto. É necessário registar todas as alterações.

Verificar todas as válvulas que alimentam os aspersores com água, para se certificar de que estão a funcionar. De seguida, colocá-las novamente na posição de funcionamento normal. Executar a mesma operação para todas as válvulas de abastecimento de água, para as válvulas de comando e de alarme, bem como para todas as válvulas locais ou auxiliares.

Verificar e controlar a quantidade e as embalagens das peças de substituição disponíveis em stock.

INSPECÇÕES SEMESTRAIS

A realizar a cada 6 meses. Verificar o sistema de alarme e as mensagens do sistema de alarme à distância para a unidade de monitorização central.

INSPECÇÕES ANUAIS

A realizar pelo menos a cada 12 meses. Testar a eficiência de cada bomba completamente carregada (com a ligação entre os tubos de teste e a descarga da bomba) para verificar se os valores de pressão/fluxo correspondem aos indicados na placa de identificação da bomba.

Ter em conta quaisquer perdas de pressão nos tubos de alimentação e nas válvulas entre a fonte de água e cada estação de controlo.

Verificar se existem falhas de arranque do motor a gasóleo e depois certificar-se de que está a funcionar um alarme em conformidade com as normas.

Após esta verificação, reiniciar imediatamente o motor a gasóleo recorrendo aos procedimentos de arranque manual.

Verificar se as válvulas de flutuador nos recipientes de armazenagem estão a funcionar correctamente.

Verificar os coadores na aspiração das bombas e o tanque de depósitos dos acessórios de filtragem. Limpá-los, se necessário.

INSPECÇÕES DE 3 EM 3 ANOS

A realizar a cada 3 anos.

Depois de drenar todos os tanques, verificar o exterior e o interior quanto a corrosão. Se necessário, pintar todos os tanques ou aplicar novamente a protecção anticorrosiva.

Verificar todas as válvulas de abastecimento de água, de alarme e de comando. Se necessário, deve substituí-las ou repará-las.

INSPECÇÕES DE 10 EM 10 ANOS

A realizar a cada 10 anos

É necessário limpar e verificar o interior de todas as reservas de água. Verificar a estanquidade. Para o processo de revisão ou a substituição de peças danificadas do sistema completo que já não funcionam adequadamente, contactar o serviço de assistência da Wilo ou um centro especializado. Consultar as instruções de manutenção detalhadas indicadas no manual fornecido com o equipamento. Substituir sempre o equipamento por peças de substituição originais ou certificadas com características idênticas.

A Wilo não se responsabiliza por quaisquer danos causados por intervenções de pessoal não qualificado ou quando as peças de substituição originais forem substituídas por outras peças com características diferentes.

9.5 Riscos residuais durante a gestão da instalação



CUIDADO! Risco de cortes!

Existe risco de cortes em cantos afiados ou peças roscadas sem qualquer protecção. Prestar atenção para evitar lesões e usar equipamento de protecção (luvas especiais).



CUIDADO! Risco de lesões resultantes de choques!

Ter cuidado com peças salientes e altas. Usar vestuário especial de protecção.






PERIGO! Risco de ferimentos fatais!




Não exceder os limites de pressão nominais para o reservatório da bomba jockey, a fim de evitar possíveis explosões.



PERIGO! Risco de choque eléctrico!

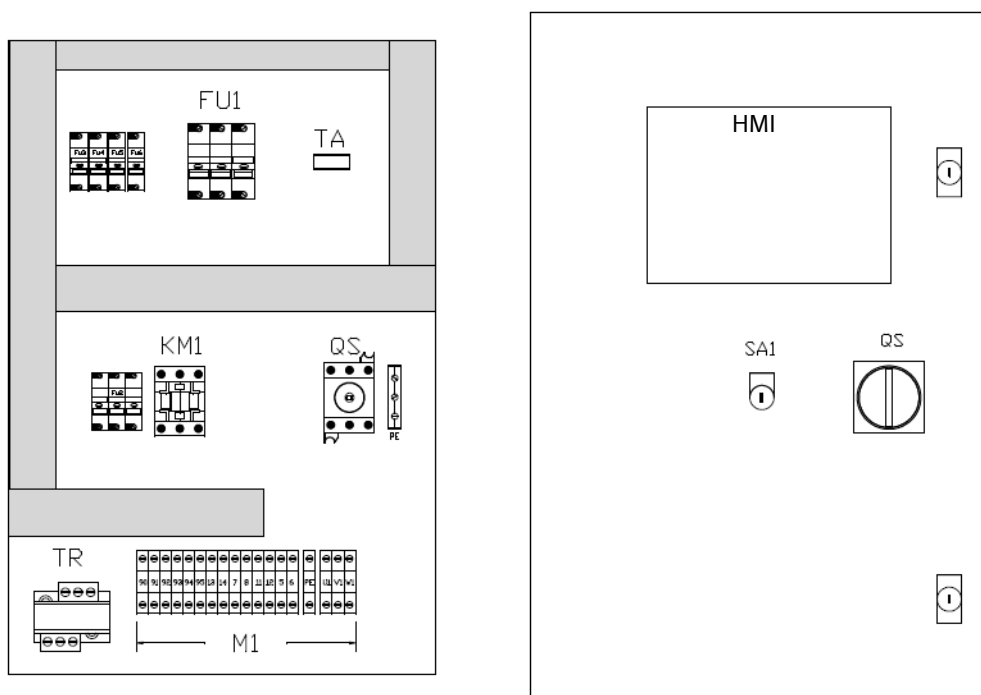
O pessoal responsável pela ligação do equipamento eléctrico e dos motores tem de possuir um certificado para este tipo de trabalhos e deve estabelecer a ligação em conformidade com os regulamentos e as leis em vigor. É necessário certificar-se de que a corrente eléctrica está desligada antes de se efectuar qualquer trabalho que implique o contacto com componentes eléctricos. Verificar a continuidade da ligação à terra. Evitar qualquer contacto com água.

-  **CUIDADO! Risco de queda**
Tomar precauções para proteger o acesso aos tanques ou aos poços. Os poços têm de ser tapados.
-  **CUIDADO! Risco de queimaduras!**
Tomar precauções para evitar o contacto com peças do motor quentes. Usar protecções para as peças do motor e do tubo de escape. Reabastecer combustível no tanque quando o motor a gasóleo estiver frio. Durante o reabastecimento, não deixar cair combustível nas peças quentes do motor a gasóleo. Usar luvas especiais.
-  **CUIDADO! Risco de irritação!**
Durante o reabastecimento e os controlos dos níveis, evitar derramar a solução ácida das

-  **PERIGO! Risco de ferimentos fatais!**
Evitar ligar as bombas a gasóleo se os tubos do fumo de escape não estiverem ligados ao exterior.
-  **ATENÇÃO! Risco de poluição ambiental!**
Evitar despejar o óleo do motor ou o gasóleo durante a inspecção e o reabastecimento. Usar uma protecção adequada e tomar as precauções necessárias.
-  **PERIGO! Risco de ferimentos fatais!**
Risco de arranque accidental. Evitar a realização de trabalhos de manutenção na unidade de bombeamento quando o modo automático está ligado.

10 Aparelhos de distribuição EC-Fire (bomba eléctrica, a gasóleo, jockey)

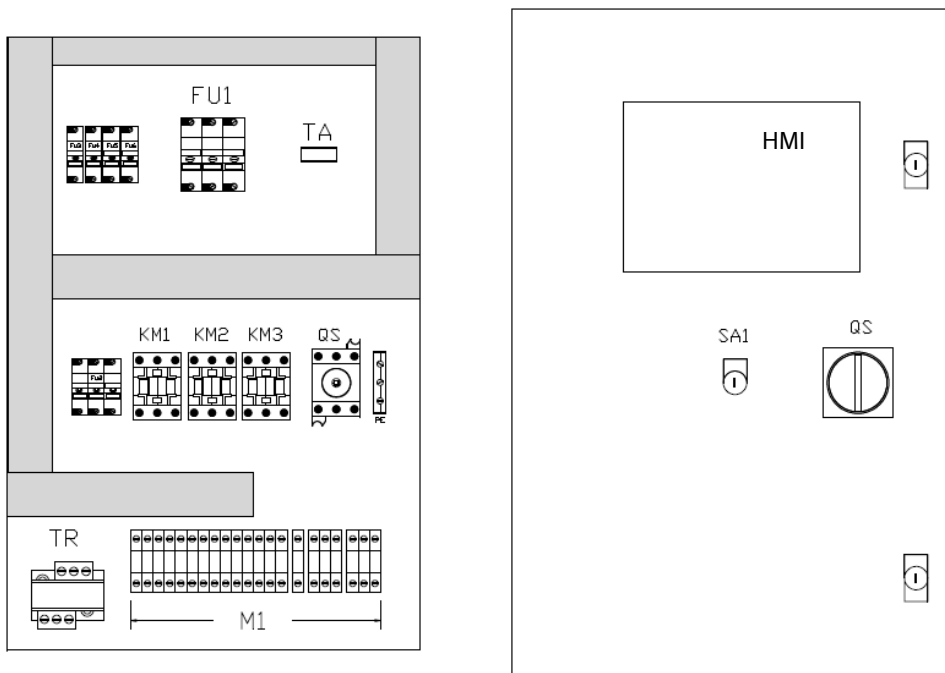
10.1 Aparelho de distribuição para bomba eléctrica – DOL



Descrição

HMI	Interface homem-máquina para gerir a bomba eléctrica FF
QS	Interruptor de bloqueio da porta – fornecido para ligar e desligar a rede para o aparelho de distribuição
SA1	Interruptor para modo automático
FU1	Fusíveis de rede
TA	Transformador de amperímetro
KM1	Contactador
TR	Transformador de potência
M 1	Terminais

10.2 Aparelho de distribuição para bomba eléctrica – Star/Delta Fig. 12b

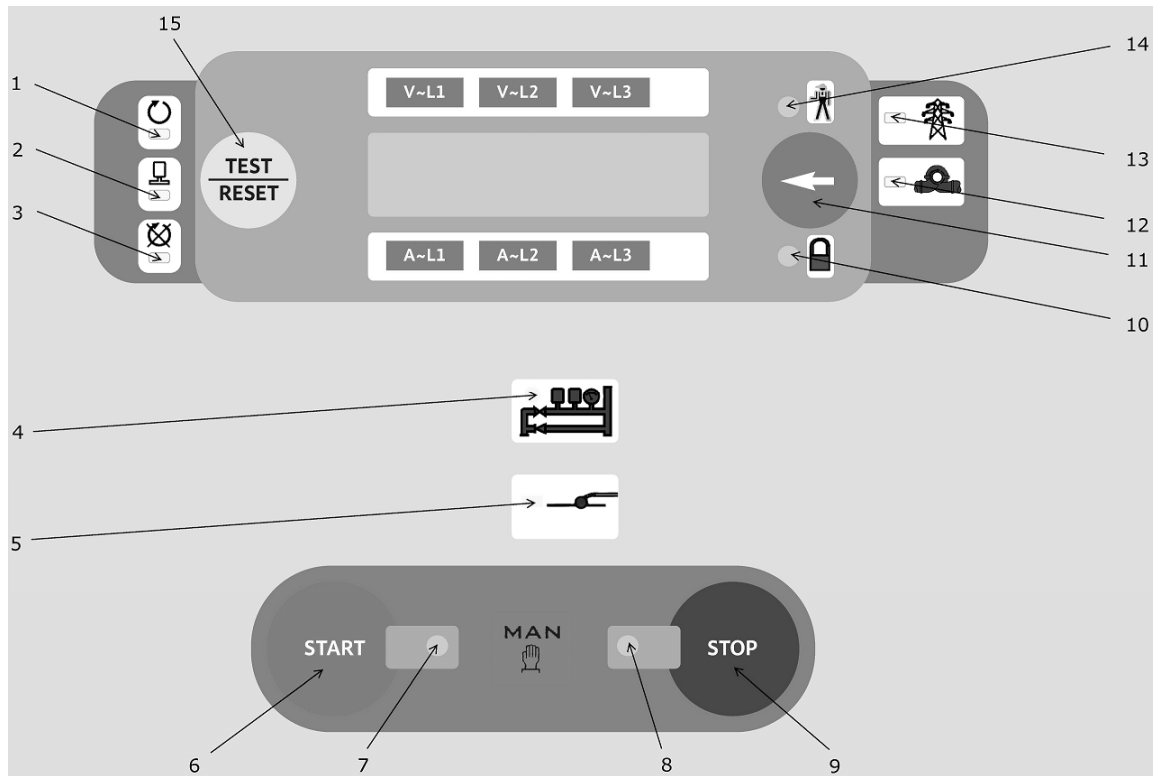


Descrição

HMI	Interface homem-máquina para gerir a bomba eléctrica FF
QS	Interruptor de bloqueio da porta – para ligar e desligar a rede para o aparelho de distribuição
SA1	Interruptor para modo automático
FU1	Fusíveis de rede
TA	Transformador de corrente
KM1/KM2/KM3	Contactores
TR	Transformador de potência
M 1	Terminais

10.3 HMI para bomba eléctrica

Fig. 13



Descrição

1	Motor em funcionamento, verificado através de leitura do amperímetro
2	Bomba eléctrica em funcionamento, detectado através do amperímetro do motor
3	Falha de arranque
4	Sinal de arranque recebido dos interruptores de pressão
5	Sinal de arranque recebido da bóia no tanque de enchimento
6	Botão de arranque manual
7	Bomba eléctrica iniciada através do botão
8	Bomba eléctrica parada através do botão
9	Botão de paragem manual
10	Modo automático desligado
11	Carregar para visualizar as ferramentas
12	Sinal de arranque da bomba
13	Alimentação de corrente ligada
14	Alarmes cumulativos
15	Teste de LED – repor

INSTRUMENTOS	Carregar no botão 11 na fig. 13 para visualizar os valores
Voltímetro de corrente trifásica	Para tensão trifásica até 570 V
Amperímetro	Para verificar amperes na fase do motor eléctrico
Wattímetro	
Variómetro	
Voltímetro	Indica a potência aparente até 750 kVA
Medidor de cos phi	
Contador de horas totais e parciais	Indica horas e minutos

10.4 Aparelho de distribuição para bomba eléctrica – Alarmes à distância

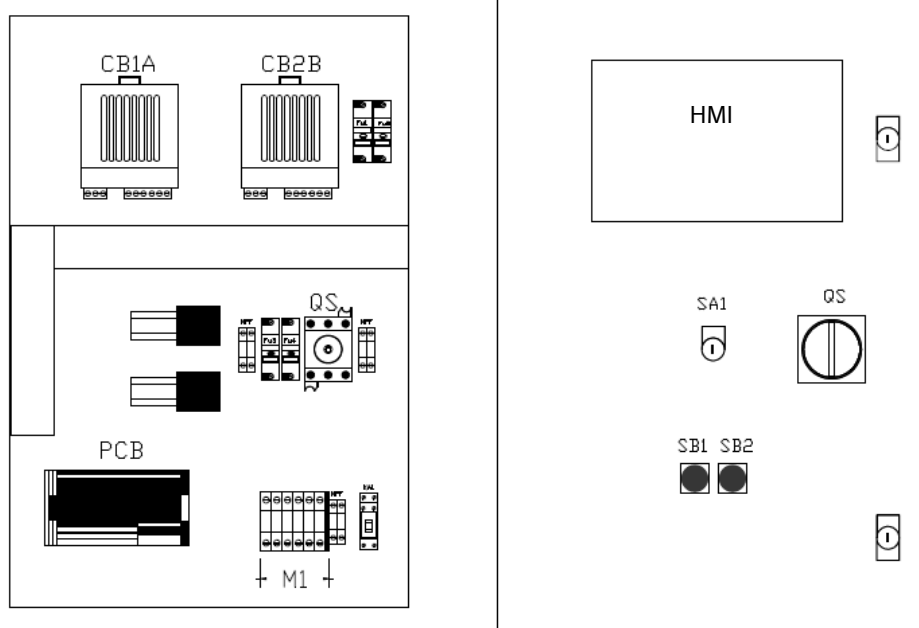
Alarme à distância	Descrição	Terminais no aparelho de distribuição	Símbolo em HMI fig. 13
Rede eléctrica indisponível	Verifica-se quando ocorre uma das seguintes falhas: <ul style="list-style-type: none"> • Falha do valor de tensão • Sequência de fases incorrecta • Fusíveis do quadro de distribuição queimados • Modo automático desligado • Alarmes 	90-91	10/13/14
Pedido de arranque da bomba eléctrica	Verifica-se aquando da abertura dos interruptores de pressão da bomba ou do fecho do contacto da bóia do tanque de enchimento da bomba.	90-95	12
Bomba eléctrica em funcionamento		90-92	2
Falha de arranque da bomba eléctrica		90-94	3/14

10.5 Aparelho de distribuição para bomba eléctrica – Funções

COMUTAÇÃO DO MODO AUTOMÁTICO	Para ligar/desligar o modo automático, utilizar o selector SA1 na fig. 12a. Só é possível retirar a chave do aparelho de distribuição se o modo automático estiver ligado. Se o modo automático estiver desligado, aparece uma luz de aviso intermitente 10 na fig. 13.
ARRANQUE AUTOMÁTICO	Realiza-se quando os contactos dos interruptores de pressão de arranque estão abertos, o que é indicado através de uma luz permanente 4 na fig. 13. Quando o contacto dos interruptores de pressão estiver fechado (a pressão é substituída), o indicador 4 na fig. 13 começa a piscar. A partir deste momento, só é possível parar o motor manualmente carregando no botão 9 na fig. 13. O arranque automático também se realiza quando o contacto da bóia de enchimento da bomba está fechada, o que é indicado através de uma luz permanente 5 na fig. 13. Quando o contacto se abre, o indicador começa a piscar. A partir deste momento, só é possível parar o motor manualmente carregando no botão 9 na fig. 13.
ARRANQUE MANUAL	Carregar no botão 6 na fig. 13, aparece uma luz permanente 7 na fig. 13.
MOTOR EM FUNCIONAMENTO	Indicado através de uma luz permanente 1 na fig. 13. Verifica-se quando a corrente do motor é superior ao valor limite definido para a duração total do atraso de intervenção.
BOMBA ELÉCTRICA EM FUNCIONAMENTO	Indicado através de uma luz permanente 2 na fig. 13. O arranque do motor é detectado através do valor da potência (kW) e do fecho do interruptor de pressão pressurizado da bomba (quando instalado na bomba como exigido).
PARAGEM	Só é possível desligar o motor manualmente carregando no botão 9 na fig. 13. Cuidado: Não é possível parar o motor quando o sinal dos interruptores de pressão estiver presente e o modo automático estiver ligado. Neste caso, só é possível parar o motor desligando o modo automático e carregando no botão 9 na fig. 13.
ALARMES	Os alarmes são indicados no visor através do LED correspondente e de um LED cumulativo intermitente 14 na fig. 13.
RESTAURAR	Para REPOR, é possível carregar no botão 15 na fig. 13. Desta forma, as protecções são activadas e o ciclo de arranque controlado pela bóia do tanque de enchimento é accionado.
TESTE DE LUZES	Manter o botão 11 na fig. 13 carregado, para verificar todas as luzes.

10.6 Aparelho de distribuição para bomba a gasóleo

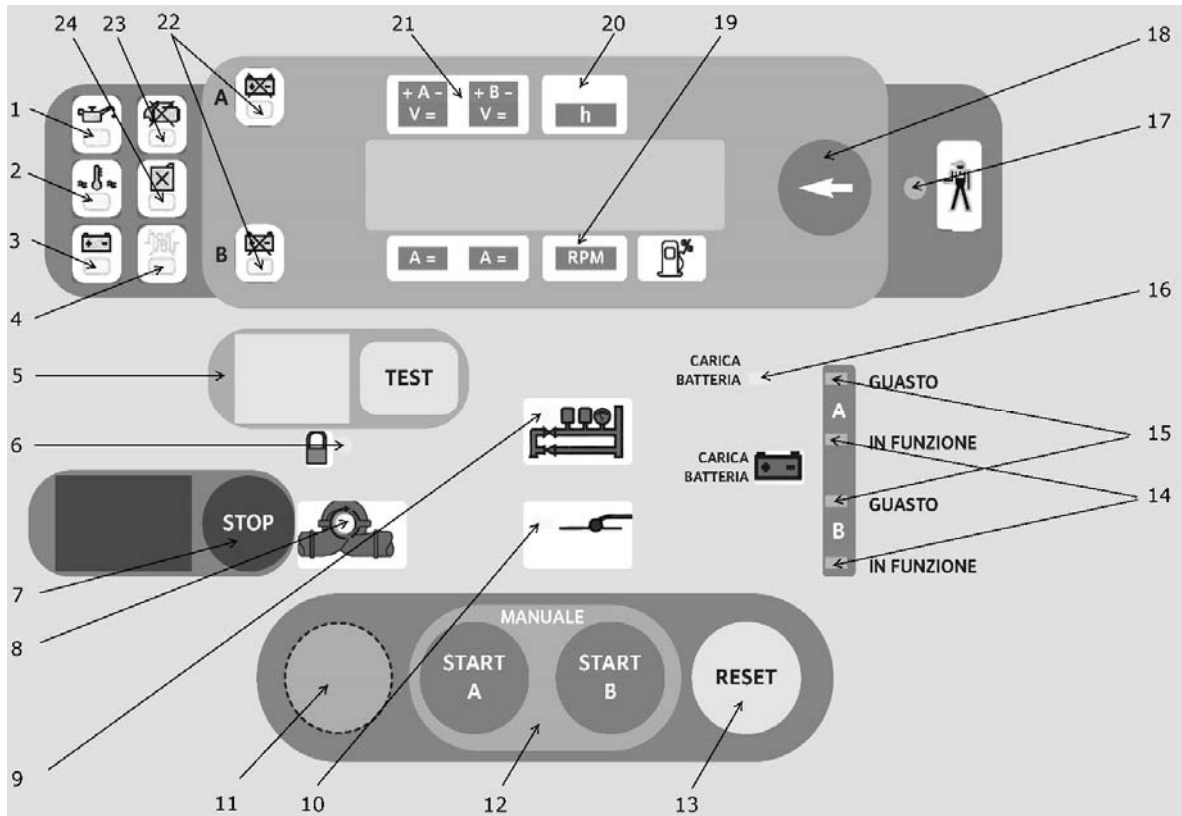
Fig. 14

**Descrição**

HMI	Interface homem-máquina para gerir a bomba eléctrica FF
QS	Interruptor de bloqueio da porta – fornecido para ligar e desligar a rede para o aparelho de distribuição
SA1	Interruptor para modo automático
FU	Fusíveis
KA1	Relé auxiliar
CB1A	Carregador de bateria – Bateria 1
CB2B	Carregador de bateria – Bateria 2
SB1	Botão de arranque manual de emergência – Bateria 1
SB2	Botão de arranque manual de emergência – Bateria 2
M 1	Terminais

10.7 HMI para bomba a gasóleo (descrição)

Fig. 15



Descrição

1	Pressão de óleo baixa
2	Sobreaquecimento
3	Alarme de ruptura de correia - nenhum carregamento da bateria
4	Falha do aquecedor de óleo/água
5	Luz de teste de arranque manual e botão
6	Modo automático desligado
7	Botão de paragem da bomba a motor
8	Bomba a gasóleo em funcionamento
9	Sinal de arranque dos interruptores de pressão
10	Sinal de arranque da bóia no tanque de enchimento
11	Teste de colocação em funcionamento no local
12	Arranque manual da bomba a motor com baterias A e B (sempre activo)
13	Repor alarmes
14	Carregador de bateria a funcionar
15	Anomalias no carregamento da bateria detectadas pelo respectivo carregador
16	Nenhuma corrente eléctrica para o carregador de bateria - alarme
17	Alarmes cumulativos
18	Carregar brevemente para visualizar as ferramentas - manter carregado para o teste de LED
19	Contador de rotações
20	Temporizador
21	Voltímetros para carregadores de bateria A e B
22	Alarme de bateria A ou B
23	Alarme de falha de arranque
24	Alarme de nível de combustível

Fig. 16

DIP-SWITCH

	TACHOMETER CALIBRATION	CHOICE • LANGUAGE • TIMES • THRESHOLD	TRANSMITTERS TABLE	FUEL FLOAT T or W Float values table	INSTRUMENTS EXCLUSION	AVAILABLE PROTECTION	BATTERY VOLTAGE	STOP SYSTEMS EXCITED IN DRIVE. WARNING STOP NOT COME FORM TO THE EN 12845 STANDARD	IN-SITE ACTIVATION TEST	NOT USED IN REGULATION EN12845
ON							24 V		EN-GAGED	
OFF	1	2	3	4	5	6	7	8	9	10
							12 V	EXCITED IN STOP MODE	EX-CLUDED	

**PERIGO! Risco de ferimentos fatais!**

Para alterar a posição do interruptor DIP, é necessário abrir a protecção na parte traseira do controlo electrónico dentro do aparelho de

distribuição. O interruptor DIP tem de ser ajustado com o interruptor principal do aparelho de distribuição QS na fig. 14 DESLIGADO.

INSTRUMENTOS	
Amperímetros das baterias A/B	Carregar no botão 18 na fig. 15 para visualizar os valores
Corrente de escala completa 99 A ligada aos carregadores de bateria	
Voltímetros A/B	Para uma tensão de 9 a 38 volts ligada aos carregadores de bateria
Contador de horas totais/parciais	Indica horas e minutos
Velocímetro	Escala completa 9990 rpm
Indicador do nível de combustível	Não utilizado – apenas alarme para nível baixo
Termómetro de água ou óleo	Indica a temperatura do óleo do motor ou da água de 30 – 140 °C
Manómetro de óleo	Indica a pressão do óleo do motor até 9 bares
Contador de arranques para as baterias A/B	Indica o número de arranques ocorridos em cada bateria até 9999

10.8 Aparelho de distribuição para bomba a gasóleo – Alarmes à distância

Alarme à distância	Descrição	Terminais no aparelho de distribuição	Símbolo em HMI fig. 15
Falha do aparelho de distribuição	Verifica-se quando ocorre uma das seguintes falhas: <ul style="list-style-type: none"> • Alarmes de motor ocorridos • Falha de rede no aparelho de distribuição • Falha do carregador de bateria 	90 – 8	17
Modo automático desligado		90 – 91	6
Falha de arranque da bomba a gasóleo		90 – 94	23
Bomba a gasóleo em funcionamento		90 – 92	8
Nível mínimo de combustível		90 – 93	24

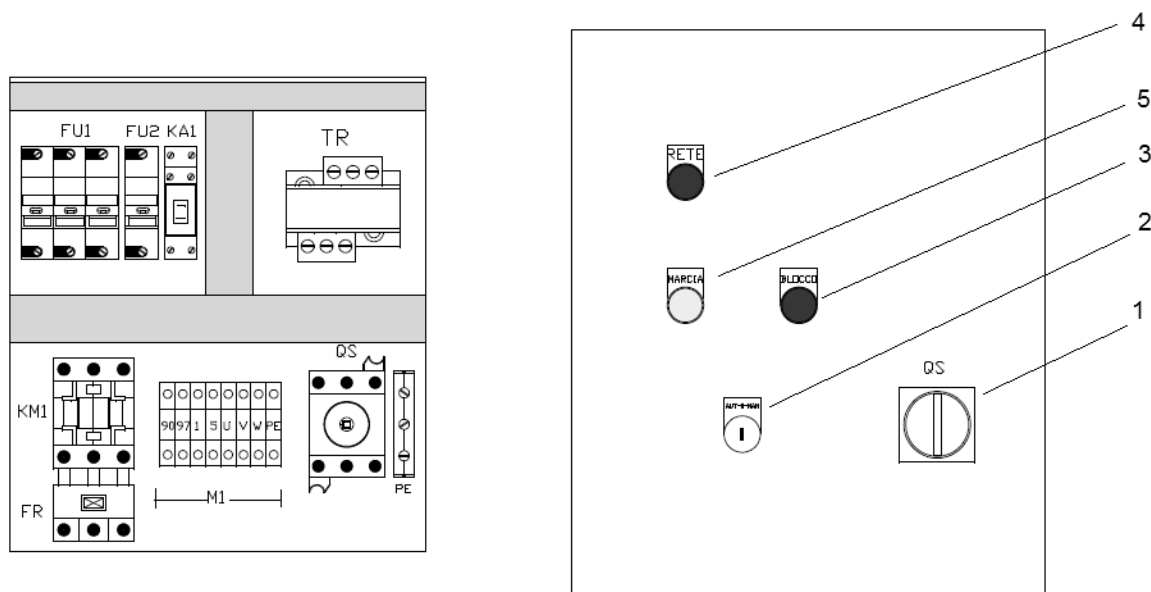
10.9 Aparelho de distribuição para bomba a gasóleo - Funções

COMUTAÇÃO DO MODO AUTOMÁTICO	Para ligar/desligar o modo automático, utilizar o selector SA1 na fig. 14. Só é possível retirar a chave do aparelho de distribuição se o modo automático estiver ligado. Se o modo automático estiver desligado, aparece uma luz de aviso intermitente 6 na fig. 15.
MODO AUTOMÁTICO	Quando o aparelho de distribuição detecta a abertura do contacto de sinal de arranque dos interruptores de pressão, a unidade de bombeamento arranca. A unidade de controlo verifica (sem solicitar a paragem do motor da unidade de bombeamento) se existem falhas do motor durante o funcionamento. Quando o motor é ligado, a luz 8 na fig. 15 acende-se.
ARRANQUE MANUAL	Isto pode realizar-se de três formas diferentes: - através dos botões de arranque de emergência no aparelho de distribuição - através dos botões START A ou START B - através do botão de teste com consentimento da luz de aviso associada 5 na fig. 15 O botão de teste recebe o consentimento após o arranque automático do motor (activado pelo sinal dos interruptores de pressão), seguido de uma desactivação ou após uma falha de arranque. Em ambos os casos, a respectiva luz de aviso 5 na fig. 15 acende-se. O circuito utilizado para esta função já não está automaticamente pronto a funcionar e a luz de aviso 5 apaga-se quando o botão de teste é carregado e o motor está a trabalhar.
ARRANQUE AUTOMÁTICO	Realiza-se quando os contactos dos interruptores de pressão de arranque estão abertos, o que é indicado através de uma luz permanente 9 na fig. 15. Quando os contactos dos interruptores de pressão estiverem fechados (a pressão é substituída), a luz 9 na fig. 15 começa a piscar. A partir deste momento, só é possível parar o motor manualmente carregando no botão 7 na fig. 15. O arranque automático também se realiza quando o contacto da bóia de enchimento da bomba está fechada, o que é indicado através de uma luz permanente 10 na fig. 15. Quando o contacto se abre, o indicador começa a piscar. As luzes intermitentes permanecem acesas enquanto o motor estiver a trabalhar. Para facilitar o arranque, um circuito específico executa uma sequência de 6 impulsos, alternando automaticamente entre as baterias A e B em ciclos de 15 segundos (arranque de 5 segundos, paragem de 10 segundos, ambos ajustáveis). O arranque do motor é interrompido se o pinhão do motor de arranque não conseguir engatar na roda de coroa do volante. Após o primeiro erro de arranque, o motor de arranque efectua mais cinco tentativas. Na sexta falha, o motor de arranque continua a funcionar durante 5 segundos. Se não for detectado que a bateria está avariada durante o arranque, esta é automaticamente suspensa e o ciclo de arranque continua com a outra bateria. Se ambas as baterias estiverem com defeito, o arranque continua, até o alarme de falha de arranque e a luz 23 na fig. 15 se acenderem.
DETECÇÃO DO MOTOR A GASÓLEO EM FUNCIONAMENTO	O funcionamento da bomba a gasóleo é monitorizado por um emissor magnético instalado na roda de coroa do motor. Esta função desconecta o motor de arranque do motor e acende a luz 8 na fig. 15
PARAGEM	SÓ é possível desligar o motor manualmente carregando no botão 7 na fig. 15. Cuidado: Não é possível parar o motor quando o sinal dos interruptores de pressão estiver presente e o modo automático estiver ligado. Neste caso, só é possível parar o motor desligando o modo automático e carregando no botão 7 na fig. 15.
CONTADOR PARCIAL	Carregar no botão 18 na fig. 15, para seleccionar o contador parcial que indica as horas e os minutos de funcionamento do último ciclo do motor a gasóleo. O valor indicado será zero aquando do próximo arranque do motor.
CARREGAMENTO DA BATERIA	O carregamento automático da bateria é controlado através da verificação do valor actual para a carga rápida e do valor de tensão para a carga de manutenção. As seguintes falhas: <ul style="list-style-type: none"> • Bateria A e/ou fusível queimado • Bateria B e/ou fusível queimado • Curto-circuito nos cabos das baterias A/B • Falha de rede nas cargas de bateria A/B são indicadas através das luzes de aviso 17 e 15 na fig. 15.
VERIFICAÇÃO DAS BATERIAS	Um circuito especial verifica a eficiência das baterias, especialmente durante a fase de arranque do motor. Em caso de falha nas baterias A ou B, a luz 22 na fig. 15 acende-se.

ALARMES	<p>Os alarmes são indicados na HMI na fig. 15 através das luzes correspondentes mais uma luz cumulativa intermitente 17 na fig. 15</p> <ul style="list-style-type: none"> • Alarmes guardados: ineficiência das baterias A/B luz 22, baixa pressão de óleo luz 1, falha de recolha e do gerador luz 3, sobreaquecimento luz 2 na fig. 15 • Alarmes não guardados: nível mínimo de combustível luz 24, falha de rede nas cargas de bateria luz 15, recolha interrompida, falha do aquecedor de óleo/água luz 4 na fig. 15
FALHA DE ARRANQUE	<p>Esta função pára as tentativas de arranque. Se o motor não arrancar após a sexta tentativa, a luz 23 na fig. 15 acende-se e o ciclo de arranque é interrompido. Para reiniciar o motor, é necessário repor o sistema carregando no botão 13 na fig. 15.</p>
TESTE DE COLOCAÇÃO EM FUNCIONAMENTO NO LOCAL	<p>Para completar o teste de colocação em funcionamento no local</p> <ol style="list-style-type: none"> 1. Fixar a alavanca de paragem no motor fig. 11 utilizando uma cinta 2. Mudar a posição do interruptor DIP 9 na fig. 16 para ON 3. Carregar no botão 11 na fig. 15 durante pelo menos 3 segundos <p>Um circuito dedicado começa com 6 impulsos alternados nas baterias A e B durante um ciclo de 30 segundos (15 segundos para a tentativa de arranque e uma interrupção de 15 segundos). Após 6 ciclos, a luz do alarme de falha de arranque 23 na fig. 15 acende-se. Repor a alavanca de paragem no motor removendo a cinta e carregando no botão de teste de arranque manual 5 na fig. 15. O motor arranca. Após algum tempo, parar o motor. O teste está concluído.</p> <p>Mudar a posição do interruptor DIP 9 na fig. 16 para OFF.</p>
TESTE DE LUZ	<p>Manter o botão 18 na fig. 15 carregado, para verificar as luzes.</p>

10.10 Aparelho de distribuição para bomba jockey

Fig. 17



Descrição

QS – 1	Interruptor de bloqueio da porta
KM1	Contactor
FR	Relé de sobrecarga
FU	Fusíveis
KA1	Relé auxiliar
TR	Transformador de potência
2	Interruptor selector Automático/Desligado/Manual
3	Luz de alarme de sobrecarga
4	Luz de alimentação eléctrica
5	Luz de alarme de bomba em funcionamento

10.11 Aparelho de distribuição para bomba jockey – Alarmes à distância

Alarme à distância	Descrição	Terminais no aparelho de distribuição
Sobrecarga	A bomba jockey está bloqueada devido a sobrecarga	90 – 97

10.12 Aparelho de distribuição para bomba jockey – Funções

COMUTAÇÃO DO MODO AUTOMÁTICO	Para ligar/desligar o modo automático, utilizar o interruptor selector 2 na fig. 17.
MODO AUTOMÁTICO	Se o aparelho de distribuição detectar o fecho do contacto de sinal de arranque do interruptor de pressão, a bomba arranca. Se a pressão for substituída na instalação, o interruptor de pressão abre o contacto e a bomba pára.
ARRANQUE/PARAGEM MANUAL	Para iniciar/parar manualmente a bomba jockey, ligar/desligar o modo manual no interruptor selector 2 na fig. 17.

11 Avarias, causas e soluções

Os procedimentos indicados na tabela em baixo têm de ser executados EXCLUSIVAMENTE por técnicos especializados. Nunca realizar qualquer trabalho sem ter lido atentamente e compreendido o presente manual. Nunca tentar reparar os materiais e o equipamento sem estar familiarizado com o respectivo funcionamento.

Em caso de falta de conhecimentos sobre o produto e a lógica de funcionamento exigidos pelas normas específicas relativas aos sistemas de extinção de incêndios ou em caso de falta das competências técnicas necessárias, contactar a Wilo para a realização de verificações de manutenção regulares.

Avarias	Causas	Soluções
O aparelho de distribuição está desligado	Falta de rede	Certificar-se de que o cabo de alimentação está ligado e sob tensão;
	Fusíveis fora de serviço	Verificar e/ou trocar os fusíveis. Verificar e/ou substituir o aparelho de distribuição
	Falha do circuito auxiliar	Verificar a tensão dos circuitos primários e secundários do transformador. Verificar e/ou substituir os fusíveis do transformador
O motor não arranca	Falta de rede	Verificar as ligações e o aparelho de distribuição eléctrico
	Curto-circuito na bobinagem	Verificar a bobinagem do motor
	Aparelho de distribuição avariado/ ligações erradas	Verificar as ligações
	Sobrecarga	Verificar o dimensionamento do cabo de alimentação. Certificar-se de que a bomba não está bloqueada.

Avarias	Causas	Soluções
A bomba funciona, mas não bombeia água ou apresenta um caudal/nível baixo	Sentido de rotação errado	Inverter duas das fases de alimentação do motor.
	Cavitação da bomba devido à profundidade de aspiração excessiva	Rever os cálculos em função do valor NPSH das bombas
	Cavitação da bomba devido a diâmetro errado do tubo de aspiração e das válvulas	Rever os cálculos em função do valor NPSH das bombas.
	Entrada de ar na tubagem de aspiração	Certificar-se de que não existem fugas na tubagem de aspiração. Verificar a distância entre os pontos de aspiração se estiverem montadas várias bombas. Colocar pratos antivórtice
	Válvulas parcialmente/completamente fechadas	Abrir as válvulas de aspiração e de descarga.
	Bomba gasta	Verificar e reparar
	Rotor da bomba obstruído	Verificar e reparar
	Coador/filtros obstruídos	Verificar e reparar
	Acoplamento entre a bomba e o motor gasto	Verificar e reparar
	O motor não atinge a velocidade nominal ou vibra	Verificar a velocidade Ver acima
	Rolamentos da bomba gastos ou com falta de lubrificação	Aplicar lubrificantes
	O motor não atinge a velocidade nominal	Tensão demasiado baixa nos terminais do motor
Maus contactos no contactor de potência ou problemas com o dispositivo de arranque		Verificar e reparar
Falha de fase		Verificar o cabo, a ligação e os fusíveis
Maus contactos nos cabos de alimentação eléctrica		Verificar a fixação dos terminais
Bobinagem à terra ou curto-circuito		Desmontar, reparar ou substituir o motor
Bombas inoperacionais arrancam repentinamente	Dimensionamento errado do cabo eléctrico	Verificar e substituir
	Tensão insuficiente	Verificar a rede
	Dimensionamento da bomba	Remover as peças rotativas e depois verificar
Existência de tensão no corpo do motor	Contacto entre cabos de linha e a terra	Ligações correctas
	Isolamento húmido ou usado	Limpar o motor ou rebobiná-lo.
	Curto-circuito entre os terminais e o corpo externo	Verificar o isolamento entre os terminais e o corpo.
Sobreaquecimento anormal do exterior do motor	Sobrecarga da bomba	Desmontar e verificar
	Acoplamento fora do eixo	Alinhar correctamente
	Temperatura ambiente superior a 40 °C	Ventilar o espaço
	Tensão mais alta/baixa do que o valor nominal	Verificar a rede a jusante
	Falha de fase	Verificar a rede e os fusíveis
	Ventilação insuficiente	Verificar os coadores e os tubos. Redimensionar
	Deslizamento entre o estator e o rotor	Reparar ou substituir o motor
	Tensão desequilibrada em três fases	Verificar a rede
A bomba principal arranca antes da bomba jockey	O interruptor de pressão na bomba principal está calibrado para um valor superior ao da bomba jockey	Verificar as definições do interruptor de pressão
A bomba principal arranca imediatamente com o indicador de inibição na posição 1	Interruptor de pressão calibrado para um valor inferior ao da pressão da instalação	Verificar as definições do interruptor de pressão Aumentar o nível de pressão na instalação
	Nível de água no tanque de enchimento demasiado baixo	Verificar o nível do tanque de enchimento

Avarias	Causas	Soluções
Quebra repentina de velocidade	Sobrecarga instantânea/corpo estranho na bomba	Desmontar a bomba
	Funcionamento monofásico	Verificar a alimentação e os fusíveis
	Queda de tensão	Verificar a alimentação
Ruído magnético Zumbido súbito	Bobinagem do motor ou curto-circuito	Desmontar o motor e depois repará-lo ou substituí-lo.
	Fricção entre o estator e o rotor	Desmontar o motor e depois repará-lo ou substituí-lo.
Ruído mecânico	Parafusos desapertados	Verificar e apertar
	Parafusos soltos na tampa de cobertura de ventilação/do acoplamento	Verificar e apertar
	Deslizamento entre o ventilador e o motor, entre o acoplamento e a respectiva tampa de cobertura, etc.	Garantir uma distância correcta e voltar a montar.
	Corpos estranhos no motor ou na bomba	Desmontar e remover
	Acoplamento desalinhado	Realinhar
	Rolamentos insuficientemente lubrificados/gastos/partidos	Lubrificar ou substituir
	Sobreaquecimento dos rolamentos da bomba/do motor	Rolamentos danificados
	Lubrificação insuficiente	Lubrificar novamente
	A bomba e o motor não estão alinhados	Realinhar
Vibrações anormais	Ausência de mangas anti-vibração no equipamento	Instalar ou reparar
	Cavitação da bomba	Rever o dimensionamento da instalação
	Demasiado ar na água	Certificar-se de que não existem fugas na tubagem de aspiração. Verificar a distância entre os pontos de aspiração se estiverem montadas várias bombas. Colocar pratos antivórtice
	Rolamentos, veio da bomba/do motor gastos	Substituir
	Acoplamento da bomba/do motor gasto	Substituir
	A bomba e o motor não estão alinhados	Realinhar
O motor não pára depois de premir o botão de paragem	Isto é normal se a pressão da instalação não for restabelecida	Desligar o modo automático e depois parar a bomba
	Falha do aparelho de distribuição	Desligar o aparelho de distribuição e depois verificar
	Falha do electroímã para parar o aparelho de distribuição da bomba a gasóleo	Accionar a alavanca do combustível sobre a qual o electroímã actua manualmente
O motor não atinge a velocidade nominal ou oscila	Alavanca do acelerador na posição errada	Verificar e ajustar as rotações por minuto, e fixar a alavanca
	Coador de combustível sujo	Limpar ou substituir
	Injector/bomba avariado(a)	Contactar o serviço de assistência Wilo
O pinhão do motor de arranque não sai depois do arranque do motor	Falha do conta-rotações	Verificar a distância da roda. Substituir.
	Falha do painel de comando no aparelho de distribuição	Contactar o serviço de assistência Wilo

Avarias	Causas	Soluções
O motor não arranca ou tenta arrancar, mas depois desliga-se	Baterias descarregadas	Verificar a bateria e o respectivo carregador. Carregar a bateria e substituí-la, se necessário
	Falta de combustível	Se não surgir nenhuma indicação luminosa no aparelho de distribuição, verificar o tanque de combustível e a bóia de alarme. Substituir o tanque
	Ar no circuito de combustível	Remover o ar do circuito, drenando os injectores e os coadores de gasóleo.
	Coador de combustível sujo	Substituir
	Coador de ar sujo	Substituir
	Falha do circuito de combustível: injectores bloqueados, falha da bomba de injeção	Contactar o serviço de assistência Wilo
	Temperatura demasiado baixa	Certificar-se de que a temperatura ambiente não é inferior a 10 °C. De seguida, verificar se o aquecedor de óleo/água está a funcionar correctamente. Substituir
	Ligações soltas ou com ferrugem entre a bateria/o motor de arranque/o relé	Verificar os cabos e os terminais. Voltar a passar os cabos e a ligá-los. Apertar correctamente. Substituir
	Falha do aparelho de distribuição da bomba a gasóleo	Verificar e substituir, se necessário
	Falha do motor de arranque	Contactar o serviço de assistência Wilo
Fumo preto	Coador de ar sujo/bloqueado	Substituir
	Nível do óleo demasiado elevado	Remover o excesso de óleo
	Problema com o injector, a bomba de combustível, etc.	Contactar o serviço de assistência Wilo

Avarias	Causas	Soluções
Aquecimento anormal – temperatura demasiado elevada da água/do óleo	Sobrecarga da bomba (fricções)	Desmontar e verificar
	Acoplamento fora do eixo	Alinhar correctamente
	Temperatura ambiente superior a 40 °C	Ventilar o espaço
	Ventilação insuficiente	Verificar os filtros e a grelha de ventilação. Limpar ou redimensionar
	Radiador/agente de refrigeração sujo ou bloqueado	Desmontar e limpar
	Falta de água no radiador/permutador de calor	Após o arrefecimento, encher com água e verificar se existem fugas.
	Válvula do circuito do permutador de calor fechada ou não aberta suficientemente	Verificar se está a fluir água na bomba e depois abrir a válvula de borboleta.
	Falha da bomba de circulação de água	Contactar o serviço de assistência Wilo
	Falha da correia do ventilador (motores arrefecidos a ar)	Verificar a tensão e substituir, se necessário
	Falha do alarme correspondente	Verificar o sensor, as ligações e a unidade de controlo no aparelho de distribuição. Substituir, se necessário.
A bomba jockey não arranca	Falta de rede	Verificar as ligações no aparelho de distribuição eléctrico.
	O interruptor de pressão está calibrado para uma pressão inferior à da bomba principal.	Verificar as definições do interruptor de pressão.
	Curto-circuito na bobinagem	Verificar a bobinagem
	Intervenção da protecção térmica	Verificar o dimensionamento do cabo de alimentação. Certificar-se de que a bomba não está bloqueada, depois verificar o ajuste do interruptor de pressão e o enchimento do tanque.
	Falha do aparelho de distribuição e ligações erradas.	Verificar

12 Paragem e remoção

Se for necessário parar o sistema, desligar primeiro o equipamento da rede e do circuito de água, e depois separar os diferentes materiais do equipamento para os eliminar individualmente.

Recorrer a companhias públicas ou privadas de gestão de resíduos para a eliminação do produto ou de componentes.

Certificar-se de que não existem resíduos de líquidos poluentes dentro da bomba e dos tubos.

A instalação equipada com motor a gasóleo pode possuir baterias com chumbo e líquido electrolítico, incluindo ácidos, soluções de água e líquido anticongelante, óleo e combustível.

Prestar especial atenção à eliminação das baterias e tomar todas as medidas necessárias para prevenir qualquer derrame de líquido no solo que possa poluir o meio-ambiente.

No caso de disseminação de materiais do equipamento no ambiente, podem ocorrer graves danos ambientais.

Todos os materiais e componentes têm de ser recolhidos e eliminados de acordo com os regulamentos em vigor. Mesmo durante os trabalhos de instalação e o manuseamento, os seguintes materiais têm de ser enviados para centros especializados na recolha e eliminação de resíduos:

- Componentes electromecânicos e electrónicos
- Cabos eléctricos
- Baterias
- Coadores
- Descarga de óleo
- Mistura de água e anticongelante
- Panos e materiais macios usados para várias operações ou para a limpeza
- Materiais de embalagem

Os líquidos e os materiais poluentes têm de ser eliminados de acordo com as normas específicas em vigor.

Com uma eliminação separada, é possível recuperar equipamento e diminuir a poluição.

12.1 Informação relativa à recolha de produtos eléctricos e electrónicos

A remoção correta e a reciclagem adequada destes produtos evitam danos ambientais e perigos para a saúde pessoal.



AVISO

Proibição da remoção através do lixo doméstico!

Na União Europeia este símbolo pode aparecer no produto, na embalagem ou nos documentos anexos. Isto significa que os produtos eléctricos e electrónicos em questão não devem ser eliminados com o lixo doméstico.

Para um tratamento, reciclagem e remoção adequada dos produtos usados em questão, ter em atenção os seguintes pontos:

- Entregar estes produtos somente nos pontos de recolha certificados, previstos para tal.
 - Respeitar as normas locais vigentes!
- Solicitar informações relativas à remoção correta junto da comunidade local, do departamento de tratamento de resíduos limítrofe ou ao distribuidor, no qual o produto foi adquirido. Poderá encontrar mais informações acerca da reciclagem em www.wilo-recycling.com.

13 Peças de substituição

Para a intervenção e o restabelecimento rápidos do sistema de extinção de incêndios e dependendo do tipo de condições de bombagem, é aconselhável ter uma quantidade mínima de peças de substituição em stock, nomeadamente:

Bomba eléctrica principal

Empanque mecânico completo, fusíveis de protecção, interruptor de pressão de arranque, bobina de relé de impulso.

Bomba a gasóleo principal

Empanque mecânico completo, fusíveis de protecção, kit de arranque, aquecedor de óleo, interruptor de pressão de arranque, dois coadores de combustível, dois coadores de óleo, dois conjuntos de cintas, dois bicos de injectores para o motor a gasóleo, um conjunto completo de ligações, engrenagens e mangueiras para o circuito de óleo e de combustível, bem como ferramentas recomendadas pelo fabricante do motor a gasóleo.

Bomba jockey eléctrica

Empanque mecânico completo, fusíveis de protecção, interruptor de pressão de arranque.

EU/EG KONFORMITÄTSERKLÄRUNG
EU/EC DECLARATION OF CONFORMITY
DECLARATION DE CONFORMITE UE/CE

Als Hersteller erklären wir unter unserer alleinigen Verantwortung, daß die Druckerhöhungsanlagen der Baureihe, *We, the manufacturer, declare under our sole responsibility that these booster set types of the series,*
Nous, fabricant, déclarons sous notre seule responsabilité que les types de surpresseurs de la série,

SiFire-Easy...

(Die Seriennummer ist auf dem Typenschild des Produktes nach Punkten b) & c) von §1.7.4.2 und §1.7.3 des Anhanges I der Maschinenrichtlinie angegeben. / The serial number is marked on the product site plate according to points b) & c) of §1.7.4.2 and §1.7.3 of the annex I of the Machinery directive. / Le numéro de série est inscrit sur la plaque signalétique du produit en accord avec les points b) & c) du §1.7.4.2 et du §1.7.3 de l'annexe I de la Directive Machines.)

in der gelieferten Ausführung folgenden einschlägigen Bestimmungen entsprechen:
In their delivered state comply with the following relevant directives:
dans leur état de livraison sont conformes aux dispositions des directives suivantes :

- _ **Maschinenrichtlinie 2006/42/EG**
- _ **Machinery 2006/42/EC**
- _ **Machines 2006/42/CE**

und gemäss Anhang 1, §1.5.1, werden die Schutzziele der Niederspannungsrichtlinie 2014/35/EU eingehalten
and according to the annex 1, §1.5.1, comply with the safety objectives of the Low Voltage Directive 2014/35/EU
et, suivant l'annexe 1, §1.5.1, respectent les objectifs de sécurité de la Directive Basse Tension 2014/35/UE

- _ **Elektromagnetische Verträglichkeit - Richtlinie 2014/30/EU**
- _ **Electromagnetic compatibility 2014/30/EU**
- _ **Compabilité électromagnétique 2014/30/UE**

und entsprechender nationaler Gesetzgebung,
and with the relevant national legislation,
et aux législations nationales les transposant,

sowie auch den Bestimmungen zu folgenden harmonisierten europäischen Normen:
comply also with the following relevant harmonised European standards:
sont également conformes aux dispositions des normes européennes harmonisées suivantes :

EN ISO 12100

EN 60204-1

EN 61000-6-1:2007

EN 61000-6-2:2005

EN 61000-6-3+A1:2011

EN 61000-6-4+A1:2011

Zusätzlich dazu sind diese Druckerhöhungsanlagen **mit den geltenden Anforderungen** an die Pumpenaggregate **entwickelt** nach
In addition, these booster types are designed in accordance with the applicable requirements to the pump units according to
En complément, ces types de surpresseurs sont construits en conformité aux exigences applicables aux unités de pompage suivant

EN 12845

Bevollmächtigter für die Zusammenstellung der technischen Unterlagen ist:

Person authorized to compile the technical file is:

Personne autorisée à constituer le dossier technique est :

Dortmund,

Digital

unterschieden von
Holger Herchenhein
Datum: 2017.09.18

18:05:12 +02'00'

H. HERCHENHEIN
Senior Vice President - Group ITQ

Division Clean and Waste Water
Quality Manager - PBU Systems
WILO SE, Werk Oscherleben
Anderslebener Str.161
D-39387 Oschersleben

wilo

WILO SE
Nortkirchenstraße 100
44263 Dortmund - Germany

N°2195275.01 (CE-A-S n°4222441)

<p align="center">(BG) - български език ДЕКЛАРАЦИЯ ЗА СЪОТЕТСТВИЕ ЕС/ЕО</p> <p>WILO SE декларира, че продуктите посочени в настоящата декларация съответстват на разпоредбите на следните европейски директиви и приелите ги национални законодателства:</p> <p>Машины 2006/42/ЕО ; Електромагнитна съвместимост 2014/30/ЕС</p> <p>както и на хармонизираните европейски стандарти, упоменати на предишната страница.</p>	<p align="center">(CS) - Čeština EU/ES PROHLÁŠENÍ O SHODĚ</p> <p>WILO SE prohlašuje, že výrobky uvedené v tomto prohlášení odpovídají ustanovením níže uvedených evropských směrnic a národním právním předpisům, které je přejímají:</p> <p>Stroje 2006/42/ES ; Elektromagnetická Kompatibilita 2014/30/EU</p> <p>a rovněž splňují požadavky harmonizovaných evropských norem uvedených na předcházející stránce.</p>
<p align="center">(DA) - Dansk EU/EF-OVERENSSTEMMELSESESRKLÆRING</p> <p>WILO SE erklærer, at produkterne, som beskrives i denne erklæring, er i overensstemmelse med bestemmelserne i følgende europæiske direktiver, samt de nationale lovgivninger, der gennemfører dem:</p> <p>Maskiner 2006/42/EF ; Elektromagnetisk Kompatibilitet 2014/30/EU</p> <p>De er ligeledes i overensstemmelse med de harmoniserede europæiske standarder, der er anført på forrige side.</p>	<p align="center">(EL) - Ελληνικά ΔΗΛΩΣΗ ΣΥΜΜΟΡΦΩΣΗΣ ΕΕ/ΕΚ</p> <p>WILO SE δηλώνει ότι τα προϊόντα που ορίζονται στην παρούσα ευρωπαϊκά δηλωσεί είναι σύμφωνα με τις διατάξεις των παρακάτω οδηγιών και τις εθνικές νομοθεσίες στις οποίες έχει μεταφερθεί:</p> <p>Μηχανήματα 2006/42/ΕΚ ; Ηλεκτρομαγνητικής συμβατότητας 2014/30/ΕΕ</p> <p>και επίσης με τα εξής εναρμονισμένα ευρωπαϊκά πρότυπα που αναφέρονται στην προηγούμενη σελίδα.</p>
<p align="center">(ES) - Español DECLARACIÓN DE CONFORMIDAD UE/CE</p> <p>WILO SE declara que los productos citados en la presenta declaración están conformes con las disposiciones de las siguientes directivas europeas y con las legislaciones nacionales que les son aplicables :</p> <p>Máquinas 2006/42/CE ; Compatibilidad Electromagnética 2014/30/UE</p> <p>Y igualmente están conformes con las disposiciones de las normas europeas armonizadas citadas en la página anterior.</p>	<p align="center">(ET) - Eesti keel EL/EÜ VASTAVUSDEKLARATSIOONI</p> <p>WILO SE kinnitab, et selles vastavustunnistuses kirjeldatud tooted on kooskõlas alljärgnevate Euroopa direktiivide sätetega ning riiklike seadusandlustega, mis nimetatud direktiivid üle on võtnud:</p> <p>Masinaid 2006/42/EÜ ; Elektromagnetilist Ühilduvust 2014/30/EL</p> <p>Samuti on tooted kooskõlas eelmisel leheküljel ära toodud harmoniseeritud Euroopa standarditega.</p>
<p align="center">(FI) - Suomen kieli EU/EY-VAATIMUSTENMUKAISUUSVAKUUTUS</p> <p>WILO SE vakuuttaa, että tässä vakuutuksessa kuvatut tuotteet ovat seuraavien eurooppalaisten direktiivien määräysten sekä niihin sovellettävien kansallisten lakiasetusten mukaisia:</p> <p>Koneet 2006/42/EY ; Sähkömagneettinen Yhteensopivuus 2014/30/EU</p> <p>Lisäksi ne ovat seuraavien edellisellä sivulla mainittujen yhdenmukaistettujen eurooppalaisten normien mukaisia.</p>	<p align="center">(GA) - Gaeilge AE/EC DEARBHÚ COMHLÍONTA</p> <p>WILO SE ndearbháinn an cur síos ar na táirgí atá i ráiteas seo, siad i gcomhréir leis na forálacha atá sna treoracha seo a leanas na hEorpa agus leis na dlíthe náisiúnta is infheidhme orthu:</p> <p>Innealra 2006/42/EC ; Comhoiriúnacht Leictreamaighnéadach 2014/30/AE</p> <p>Agus siad i gcomhréir le forálacha na caighdeáin chomhchuibhithe na hEorpa dá dtagraítear sa leathanach roimhe seo.</p>
<p align="center">(HR) - Hrvatski EU/EZ IZJAVA O SUKLADNOSTI</p> <p>WILO SE izjavlja da su proizvodi navedeni u ovoj izjavi u skladu sa sljedećim prihvaćenim europskim direktivama i nacionalnim zakonima:</p> <p>EZ smjernica o strojevima 2006/42/EZ ; Elektromagnetna kompatibilnost - smjernica 2014/30/EU</p> <p>i usklađenim europskim normama navedenim na prethodnoj stranici.</p>	<p align="center">(HU) - Magyar EU/EK-MEGFELELŐSÉGI NYILATKOZAT</p> <p>WILO SE kijelenti, hogy a jelen megfelelőségi nyilatkozatban megjelölt termékek megfelelnek a következő európai irányelvek előírásainak, valamint azok nemzeti jogrendbe átültetett rendelkezéseinek:</p> <p>Gépek 2006/42/EK ; Elektromágneses összeférhetőségre 2014/30/EU</p> <p>valamint az előző oldalon szereplő, harmonizált európai szabványoknak.</p>
<p align="center">(IT) - Italiano DICHIARAZIONE DI CONFORMITÀ UE/CE</p> <p>WILO SE dichiara che i prodotti descritti nella presente dichiarazione sono conformi alle disposizioni delle seguenti direttive europee nonché alle legislazioni nazionali che le traspongono :</p> <p>Macchine 2006/42/CE ; Compatibilità Elettromagnetica 2014/30/UE</p> <p>E sono pure conformi alle disposizioni delle norme europee armonizzate citate a pagina precedente.</p>	<p align="center">(LT) - Lietuvių kalba ES/EB ATITIKTIES DEKLARACIJA</p> <p>WILO SE pareiškia, kad šioje deklaracijoje nurodyti gaminiai atitinka šių Europos direktyvų ir jas perkeliančių nacionalinių įstatymų nuostatus:</p> <p>Mašinos 2006/42/EB ; Elektromagnetinis Suderinamumas 2014/30/ES</p> <p>ir taip pat harmonizuotas Europas normas, kurios buvo cituotos ankstesniame puslapyje.</p>
<p align="center">(LV) - Latviešu valoda ES/EK ATBILSTĪBAS DEKLARĀCIJU</p> <p>WILO SE deklarē, ka izstrādājumi, kas ir nosaukti šajā deklarācijā, atbilst šeit uzskaitīto Eiropas direktīvu nosacījumiem, kā arī atsevišķu valstu likumiem, kuros tie ir ietverti:</p> <p>Mašīnas 2006/42/EK ; Elektromagnētiskās Saderības 2014/30/ES</p> <p>un saskaņotajiem Eiropas standartiem, kas minēti iepriekšējā lappusē.</p>	<p align="center">(MT) - Malti DIKJARAZZJONI TA' KONFORMITÀ UE/KE</p> <p>WILO SE jiddikjara li l-prodotti speċifikati f'din id-dikjarazzjoni huma konformi mad-direttivi Ewropej li jsegwu u mal-leġislazzjonijiet nazzjonali li japplikawhom:</p> <p>Makkinarju 2006/42/KE ; Kompatibbiltà Elettromanjetika 2014/30/UE</p> <p>kif ukoll man-normi Ewropej armonizzati li jsegwu imsemmija fil-paġna preċedenti.</p>

<p align="center">(NL) - Nederlands EU/EG-VERKLARING VAN OVEREENSTEMMING</p> <p>WILO SE verklaart dat de in deze verklaring vermelde producten voldoen aan de bepalingen van de volgende Europese richtlijnen evenals aan de nationale wetgevingen waarin deze bepalingen zijn overgenomen:</p> <p>Machines 2006/42/EG ; Elektromagnetische Compatibiliteit 2014/30/UE</p> <p>De producten voldoen eveneens aan de geharmoniseerde Europese normen die op de vorige pagina worden genoemd.</p>	<p align="center">(PL) - Polski DEKLARACJA ZGODNOŚCI UE/WE</p> <p>WILO SE oświadcza, że produkty wymienione w niniejszej deklaracji są zgodne z postanowieniami następujących dyrektyw europejskich i transponującymi je przepisami prawa krajowego:</p> <p>Maszyn 2006/42/WE ; Kompatybilności Elektromagnetycznej 2014/30/UE</p> <p>oraz z następującymi normami europejskich zharmonizowanymi podanymi na poprzedniej stronie.</p>
<p align="center">(PT) - Português DECLARAÇÃO DE CONFORMIDADE UE/CE</p> <p>WILO SE declara que os materiais designados na presente declaração obedecem às disposições das diretivas europeias e às legislações nacionais que as transcrevem :</p> <p>Máquinas 2006/42/CE ; Compatibilidade Electromagnética 2014/30/UE</p> <p>E obedecem também às normas europeias harmonizadas citadas na página precedente.</p>	<p align="center">(RO) - Română DECLARAȚIE DE CONFORMITATE UE/CE</p> <p>WILO SE declară că produsele citate în prezenta declarație sunt conforme cu dispozițiile directivelor europene următoare și cu legislațiile naționale care le transpun :</p> <p>Mașini 2006/42/CE ; Compatibilitate Electromagnetică 2014/30/UE</p> <p>și, de asemenea, sunt conforme cu normele europene armonizate citate în pagina precedentă.</p>
<p align="center">(SK) - Slovenčina EÚ/ES VYHLÁSENIE O ZHODE</p> <p>WILO SE čestne prehlasuje, že výrobky ktoré sú predmetom tejto deklarácie, sú v súlade s požiadavkami nasledujúcich európskych direktív a odpovedajúcich národných legislatívnych predpisov:</p> <p>Strojových zariadeniach 2006/42/ES ; Elektromagnetickú Kompatibilitu 2014/30/EÚ</p> <p>ako aj s harmonizovanými európskych normami uvedenými na predchádzajúcej strane.</p>	<p align="center">(SL) - Slovenščina EU/ES-IZJAVA O SKLADNOSTI</p> <p>WILO SE izjavlja, da so izdelki, navedeni v tej izjavi, v skladu z določili naslednjih evropskih direktiv in z nacionalnimi zakonodajami, ki jih vsebujejo:</p> <p>Stroji 2006/42/ES ; Elektromagnetno Zdržljivostjo 2014/30/EU</p> <p>pa tudi z usklajenimi evropskih standardi, navedenimi na prejšnji strani.</p>
<p align="center">(SV) - Svenska EU/EG-FÖRSÄKRAN OM ÖVERENSSTÄMMELSE</p> <p>WILO SE intygar att materialet som beskrivs i följande intyg överensstämmer med bestämmelserna i följande europeiska direktiv och nationella lagstiftningar som inför dem:</p> <p>Maskiner 2006/42/EG ; Elektromagnetisk Kompatibilitet 2014/30/UE</p> <p>Det överensstämmer även med följande harmoniserade europeiska standarder som nämnts på den föregående sidan.</p>	<p align="center">(TR) - Türkçe AB/CE UYGUNLUK TEYID BELGESİ</p> <p>WILO SEbu belgede belirtilen ürünlerin aşağıdaki Avrupa yönetmeliklerine ve ulusal kanunlara uygun olduğunu beyan etmektedir:</p> <p>Makine Yönetmeliği 2006/42/AT ; Elektromanyetik Uyumluluk Yönetmeliği 2014/30/AB</p> <p>ve önceki sayfada belirtilen uyumlaştırılmış Avrupa standartlarına.</p>
<p align="center">(IS) - Íslenska ESB/EB LEYFISYFIRLÝSING</p> <p>WILO SE lýsir því yfir að vörurnar sem um getur í þessari yfirlýsingu eru í samræmi við eftirfarandi tilskipunum ESB og landslögum hafa samþykkt:</p> <p>Vélartilskipun 2006/42/EB ; Rafseguls-samhæfni-tilskipun 2014/30/ESB</p> <p>og samhæfða evrópska staðla sem nefnd eru í fyrri síðu.</p>	<p align="center">(NO) - Norsk EU/EG-OVERENSSTEMMELSESERKLAERING</p> <p>WILO SE erklærer at produktene nevnt i denne erklæringen er i samsvar med følgende europeiske direktiver og nasjonale lover:</p> <p>EG-Maskindirektiv 2006/42/EG ; EG-EMV-Elektromagnetisk kompatibilitet 2014/30/EU</p> <p>og harmoniserte europeiske standarder nevnt på forrige side.</p>
<p align="center">(RU) - русский язык Декларация о соответствии Европейским нормам</p> <p>WILO SE заявляет, что продукты, перечисленные в данной декларации о соответствии, отвечают следующим европейским директивам и национальным предписаниям:</p> <p>Директива ЕС по машинному оборудованию 2006/42/ЕС ; Директива ЕС по электромагнитной совместимости 2014/30/ЕС</p> <p>и гармонизированным европейским стандартам, упомянутым на предыдущей странице.</p>	

Wilo – International (Subsidiaries)

Argentina

WILO SALMSON
Argentina S.A.
C1295ABI Ciudad
Autónoma de Buenos Aires
T +54 11 4361 5929
matias.monea@wilo.com.ar

Australia

WILO Australia Pty Limited
Murrarie, Queensland, 4172
T +61 7 3907 6900
chris.dayton@wilo.com.au

Austria

WILO Pumpen Österreich
GmbH
2351 Wiener Neudorf
T +43 507 507-0
office@wilo.at

Azerbaijan

WILO Caspian LLC
1065 Baku
T +994 12 5962372
info@wilo.az

Belarus

WILO Bel IOOO
220035 Minsk
T +375 17 3963446
wilo@wilo.by

Belgium

WILO NV/SA
1083 Ganshoren
T +32 2 4823333
info@wilo.be

Bulgaria

WILO Bulgaria EOOD
1125 Sofia
T +359 2 9701970
info@wilo.bg

Brazil

WILO Comercio e
Importacao Ltda
Jundiaí – São Paulo – Brasil
13.213-105
T +55 11 2923 9456
wilo@wilo-brasil.com.br

Canada

WILO Canada Inc.
Calgary, Alberta T2A 5L7
T +1 403 2769456
info@wilo-canada.com

China

WILO China Ltd.
101300 Beijing
T +86 10 58041888
wilobj@wilo.com.cn

Croatia

WILO Hrvatska d.o.o.
10430 Samobor
T +38 51 3430914
wilo-hrvatska@wilo.hr

Cuba

WILO SE
Oficina Comercial
Edificio Simona Apto 105
Siboney, La Habana. Cuba
T +53 5 2795135
T +53 7 272 2330
raul.rodriguez@wilo-cuba.com

Czech Republic

WILO CS, s.r.o.
25101 Cestlice
T +420 234 098711
info@wilo.cz

Denmark

WILO Nordic
Drejergangen 9
DK-2690 Karlslunde
T +45 70 253 312
wilo@wilo.dk

Estonia

WILO Eesti OÜ
12618 Tallinn
T +372 6 509780
info@wilo.ee

Finland

WILO Nordic
Tillinmäentie 1 A
FIN-02330 Espoo
T +358 207 401 540
wilo@wilo.fi

France

Wilo Salmson France S.A.S.
53005 Laval Cedex
T +33 2435 95400
info@wilo.fr

United Kingdom

WILO (U.K.) Ltd.
Burton Upon Trent
DE14 2WJ
T +44 1283 523000
sales@wilo.co.uk

Greece

WILO Hellas SA
4569 Anixi (Attika)
T +302 10 6248300
wilo.info@wilo.gr

Hungary

WILO Magyarország Kft
2045 Törökbálint
(Budapest)
T +36 23 889500
wilo@wilo.hu

India

Wilo Mather and Platt Pumps
Private Limited
Pune 411019
T +91 20 27442100
services@matherplatt.com

Indonesia

PT. WILO Pumps Indonesia
Jakarta Timur, 13950
T +62 21 7247676
citrawilo@cbn.net.id

Ireland

WILO Ireland
Limerick
T +353 61 227566
sales@wilo.ie

Italy

WILO Italia s.r.l.
Via Novegro, 1/A20090
Segrate MI
T +39 25538351
wilo.italia@wilo.it

Kazakhstan

WILO Central Asia
050002 Almaty
T +7 727 312 40 10
info@wilo.kz

Korea

WILO Pumps Ltd.
20 Gangseo, Busan
T +82 51 950 8000
wilo@wilo.co.kr

Latvia

WILO Baltic SIA
1019 Riga
T +371 6714-5229
info@wilo.lv

Lebanon

WILO LEBANON SARL
Jdeideh 1202 2030
Lebanon
T +961 1 888910
info@wilo.com.lb

Lithuania

WILO Lietuva UAB
03202 Vilnius
T +370 5 2136495
mail@wilo.lt

Morocco

WILO Maroc SARL
20250 Casablanca
T +212 (0) 5 22 66 09 24
contact@wilo.ma

The Netherlands

WILO Nederland B.V.
1551 NA Westzaan
T +31 88 9456 000
info@wilo.nl

Norway

WILO Nordic
Alf Bjerckes vei 20
NO-0582 Oslo
T +47 22 80 45 70
wilo@wilo.no

Poland

WILO Polska Sp. z.o.o.
5-506 Lesznowola
T +48 22 7026161
wilo@wilo.pl

Portugal

Bombas Wilo-Salmson
Sistemas Hidraulicos Lda.
4475-330 Maia
T +351 22 2080350
bombas@wilo.pt

Romania

WILO Romania s.r.l.
077040 Com. Chiajna
Jud. Ilfov
T +40 21 3170164
wilo@wilo.ro

Russia

WILO Rus ooo
123592 Moscow
T +7 496 514 6110
wilo@wilo.ru

Saudi Arabia

WILO Middle East KSA
Riyadh 11465
T +966 1 4624430
wshoula@wataniaind.com

Serbia and Montenegro

WILO Beograd d.o.o.
11000 Beograd
T +381 11 2851278
office@wilo.rs

Slovakia

WILO CS s.r.o., org. Zložka
83106 Bratislava
T +421 2 33014511
info@wilo.sk

Slovenia

WILO Adriatic d.o.o.
1000 Ljubljana
T +386 1 5838130
wilo.adriatic@wilo.si

South Africa

Wilo Pumps SA Pty LTD
Sandton
T +27 11 6082780
gavin.bruggen wilo.co.za

Spain

WILO Ibérica S.A.
28806 Alcalá de Henares
(Madrid)
T +34 91 8797100
wilo.iberica@wilo.es

Sweden

WILO NORDIC
Isbjörnsvägen 6
SE-352 45 Växjö
T +46 470 72 76 00
wilo@wilo.se

Switzerland

Wilo Schweiz AG
4310 Rheinfelden
T +41 61 836 80 20
info@wilo.ch

Taiwan

WILO Taiwan CO., Ltd.
24159 New Taipei City
T +886 2 2999 8676
nelson.wu@wilo.com.tw

Turkey

WILO Pompa Sistemleri
San. ve Tic. A.Ş.
34956 İstanbul
T +90 216 2509400
wilo@wilo.com.tr

Ukraine

WILO Ukraine t.o.w.
08130 Kiev
T +38 044 3937384
wilo@wilo.ua

United Arab Emirates

WILO Middle East FZE
Jebel Ali Free zone – South
PO Box 262720 Dubai
T +971 4 880 91 77
info@wilo.ae

USA

WILO USA LLC
Rosemont, IL 60018
T +1 866 945 6872
info@wilo-usa.com

Vietnam

WILO Vietnam Co Ltd.
Ho Chi Minh City, Vietnam
T +84 8 38109975
nkminh@wilo.vn

wilo

Pioneering for You

WILO SE
Nortkirchenstraße 100
D-44263 Dortmund
Germany
T +49(0)231 4102-0
F +49(0)231 4102-7363
wilo@wilo.com
www.wilo.com