

## Wilo-Yonos PICO1.0



sl Navodila za vgradnjo in obratovanje



## Kazalo vsebine

<b>1 Splošno.....</b>	<b>4</b>
1.1 O tem navodilu .....	4
1.2 Avtorske pravice .....	4
1.3 Pridržanje pravice do sprememb.....	4
<b>2 Varnost.....</b>	<b>4</b>
2.1 Oznaka varnostnih navodil .....	4
2.2 Strokovnost osebja .....	5
2.3 Dela v zvezi z elektriko .....	5
2.4 Obveznosti upravitelja .....	5
<b>3 Opis črpalke.....</b>	<b>5</b>
3.1 Preglednica .....	6
3.2 Upravljalni in prikazni elementi.....	6
3.3 Način označevanja .....	7
3.4 Tehnični podatki .....	7
3.5 Uporabe/način regulacije in funkcije.....	7
<b>4 Uporaba.....</b>	<b>7</b>
4.1 Uporaba v skladu z določili .....	8
4.2 Napačna uporaba .....	8
<b>5 Transport in skladiščenje .....</b>	<b>8</b>
5.1 Obseg dobave.....	8
5.2 Pregled po transportu.....	8
5.3 Pogoji za transport in skladiščenje .....	8
<b>6 Vgradnja in električni priklop .....</b>	<b>8</b>
6.1 Vgradnja .....	9
6.2 Električni priklop .....	10
<b>7 Zagon .....</b>	<b>12</b>
7.1 Odzračitev .....	13
7.2 Nastavitev načina regulacije in tlačne višine .....	13
<b>8 Zaustavitev.....</b>	<b>14</b>
8.1 Zaustavitev črpalke.....	14
<b>9 Vzdrževanje .....</b>	<b>14</b>
9.1 Čiščenje .....	14
<b>10 Motnje, vzroki in odpravljanje .....</b>	<b>14</b>
10.1 Opozorilna sporočila .....	14
10.2 Sporočila o napakah.....	15
<b>11 Odstranjevanje .....</b>	<b>15</b>
11.1 Podatki o zbiranju rabljenih električnih in elektronskih izdelkov.....	15

## 1 Splošno

### 1.1 O tem navodilu

Ta navodila so stalni sestavni del izdelka. Upoštevanje navodil je pogoj za pravilno rokovanje s proizvodom in njegovo uporabo:

- Pred kakršnimi koli aktivnostmi skrbno preberite navodila.
- Navodila shranite tako, da so vedno pri roki.
- Upoštevajte vse podatke o proizvodu.
- Upoštevajte oznake na proizvodu.

Jezik v izvornih navodilih za obratovanje je nemščina. Vsa navodila v drugih jezikih so prevod izvornih navodil za obratovanje.

### 1.2 Avtorske pravice

WILO SE © 2022

Posredovanje in kopiranje tega dokumenta ter uporaba in sporočanje njegove vsebine je prepovedano, razen če je to izrecno dovoljeno. Kršitve obvezujejo k plačilu škode. Vse pravice pridržane.

### 1.3 Pridržanje pravice do sprememb

Wilo si pridržuje pravico do sprememb navedenih podatkov brez predhodnega obvestila in ne prevzema odgovornosti za tehnične netočnosti in/ali opustitve. Prikazane slike se lahko razlikujejo od originala in so namenjene samo kot primer prikaza proizvoda.

## 2 Varnost

To poglavje vsebuje osnovne napotke za posamezne življenjske faze izdelka. Neupoštevanje teh napotkov lahko povzroči naslednje nevarnosti:

- ogrožanje oseb zaradi električnih, mehanskih in bakterioloških vplivov ter elektromagnetnih polj
- ogrožanje okolja zaradi puščanja nevarnih snovi
- materialna škoda
- odpoved pomembnih funkcij proizvoda
- odpoved predpisanih vzdrževalnih in servisnih postopkov

Neupoštevanje napotkov vodi do izgube kakršnih koli odškodninskih zahtevkov.

**Poleg tega upoštevajte tudi navodila in varnostna navodila v drugih poglavjih!**

### 2.1 Oznaka varnostnih navodil

V teh navodilih za vgradnjo in obratovanje so navedena varnostna navodila za preprečevanje materialne škode in poškodb ljudi ter so predstavljena na različne načine:

- Varnostna navodila za preprečevanje poškodb ljudi se začnejo s signalno besedo in imajo prednastavljen ustrezen **simbol**.
- Varnostna navodila za preprečevanje materialne škode se začnejo s signalno besedo in se prikažejo **brez** simbola.

#### **Opozorilne besede**

- **Nevarnost!**  
Neupoštevanje lahko povzroči smrt ali najhujše poškodbe!
- **Opozorilo!**  
Neupoštevanje lahko privede do (najhujših) poškodb!
- **Pozor!**  
Neupoštevanje lahko privede do materialne škode, možna je totalna škoda.
- **Obvestilo!**  
Koristno obvestilo za ravnanje s proizvodom

#### **Znaki**

V tem navodilu se uporabljajo naslednji znaki:



Znak za splošno nevarnost



Nevarnost zaradi električne napetosti



Opozorilo pred vročimi površinami



Opozorilo pred magnetnimi polji



Opombe

## 2.2 Strokovnost osebja

Osebje mora:

- Biti poučeno glede lokalno veljavnih predpisov za preprečevanje nesreč.
- Prebrati in razumeti navodilo za vgradnjo in obratovanje.

Osebje mora imeti naslednje kvalifikacije:

- Električna dela: Električna dela mora izvesti električar.
- Vgradnja/demontaža: Strokovnjak mora biti seznanjen s potrebnimi orodji in zahtevanimi pritrditvenimi materiali.
- Upravljanje lahko izvede osebje, ki je seznanjeno z načinom delovanja celotne naprave.

### **Definicija »električarja«**

Električar je oseba s primerno strokovno izobrazbo, znanji in izkušnjami, s katerimi lahko prepozna in prepreči nevarnosti elektrike.

## 2.3 Dela v zvezi z elektriko

- Električna dela mora izvesti električar.
- Držati se je treba nacionalno veljavnih smernic, standardov in predpisov ter določil lokalnega podjetja za distribucijo električne energije glede priklopa na lokalno električno omrežje.
- Pred vsemi deli proizvod odklopite od napajanja in ga zavarujte pred nedovoljenim ponovnim vklopom.
- Priklop je treba zaščititi z zaščitnim stikalom diferenčnega toka (RCD).
- Proizvod je treba ozemljiti.
- Okvarjen kabel naj takoj zamenja električar.
- Nikoli ne odpirajte regulacijskega modula in nikoli ne odstranjujte upravljalnih elementov.

## 2.4 Obveznosti upravitelja

- Dela na črpalci naj izvaja le kvalificirano strokovno osebje.
- Zagotovite zaščito pred dotikom vročih sestavnih delov in nevarnih električnih delov na mestu vgradnje.
- Poskrbite za zamenjavo okvarjenih tesnil in priključnih vodov.

Napravo lahko uporabljajo otroci od 8. leta starosti naprej in osebe z zmanjšanimi fizičnimi, senzoričnimi ali mentalnimi sposobnostmi oz. pomanjkljivimi izkušnjami in znanjem, če so pod nadzorom oz. so bili poučeni glede varne uporabe naprave in razumejo njene nevarnosti. Otroci se ne smejo igrati z napravo. Čiščenje in vzdrževanje ne smejo izvajati otroci brez nadzora.

## 3 Opis črpalke

Visokoučinkovita obtočna črpalka za ogrevalne sisteme s toplo vodo, z vgrajenim regulatorjem diferenčnega tlaka. Način regulacije in tlačno višino (diferenčni tlak) je mogoče nastavljati. Regulacija diferenčnega tlaka poteka s spreminjanjem števila vrtljajev črpalke. Pri vseh funkcijah reguliranja se črpalka stalno prilagaja spreminjajoči potrebi po moči naprave.

## 3.1 Preglednica

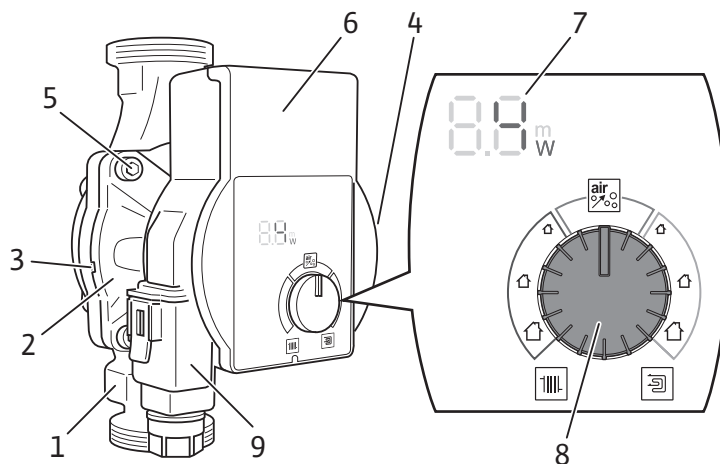
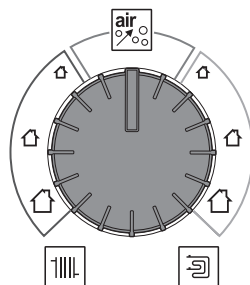


Fig. 1: Wilo-Yonos PICO1.0

Poz.	Oznaka	Obrazložitev
1.	Ohišje črpalke	z navojnimi priključki
2.	Motor s potopljenim rotorjem	Pogonska enota
3.	Odprtine za odtok kondenzata	4x na obodu
4.	Napisna ploščica	
5.	Vijaki ohišja	4 kosi za pritrditev motorja
6.	Regulacijski modul	Elektronska enota z LED-prikazom
7.	LED-prikaz	Prikaz stanja delovanja
8.	Upravljalni gumb	Nastavitev vseh parametrov
9.	Wilo-Connector	Električni omrežni priključek

## 3.2 Upravljalni in prikazni elementi

**Upravljalni gumb**

Vrtenje:

- Izberite uporabo/način regulacije.
- Namestite želeno vrednost H tlačne višine (diferenčni tlak).
- Izberite funkcijo odzračevanja.

**LED-prikaz**

Prikaz trenutne priključne moči W.



Prikaz želene vrednosti H tlačne višine (diferenčni tlak) v metrih.



Prikaz opozoril in sporočil o napakah.



Prikaz pri aktivirani funkciji odzračevanja.

### 3.3 Način označevanja

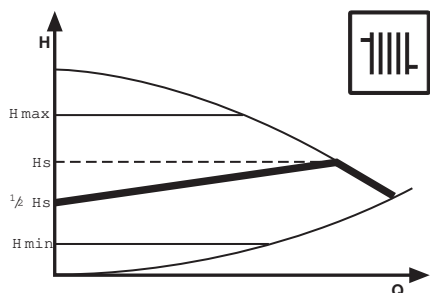
#### Primer: Yonos PICO1.0 25/1-6 130

Yonos PICO1.0	Visoko učinkovita črpalka
25	Nazivna širina navojnega priključka: 15 (G 1), 25 (G 1½), 30 (G 2)
1-6	1 = minimalna tlačna višina v m (nastavljiva do 0,5 m) 6 = maksimalna tlačna višina v m pri $Q = 0 \text{ m}^3/\text{h}$
130	Vgradna dolžina: 130 = 130 mm --- = 180 mm

### 3.4 Tehnični podatki

Priključna napetost	1 ~ 230 V $\pm$ 10 %, 50/60 Hz
Vrsta zaščite IP	Glejte napisno ploščico (4)
Indeks energetske učinkovitosti EEI	Glejte napisno ploščico (4)
Temperatura medija pri maks. temperaturi okolice +40 °C	-10 °C do +95 °C
Dopustna temperatura okolice	-10 °C do +40 °C
Maks. obratovalni tlak	10 barov (1000 kPa)
Minimalni vstopni tlak pri +95 °C/+110 °C	0,3 bara/1,0 bar (30 kPa/100 kPa)

### 3.5 Uporabe/način regulacije in funkcije



#### Ogrevanje z radiatorji

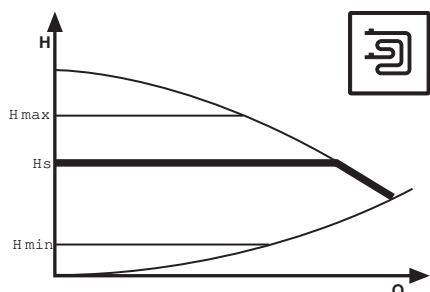
Priporočeno v dvocevni ogrevalnih sistemih z radiatorji zaradi zmanjšanja pretočnega hrupa v termostatskih ventilih.

**Variabilen diferenčni tlak ( $\Delta p-v$ ):** Črpalka pri padajočem prostorninskem pretoku v cevem omrežju tlačno višino zniža na polovico. Prihranek električne energije prek prilagajanja tlačne višine potrebi prostorninskega pretoka in nižji pretočni hitrosti.



#### OBVESTILO

Tovarniška nastavitve:  $\Delta p-v$ ,  $\frac{1}{2} H_{max}$



#### Talno ogrevanje

Priporočilo pri talnem ogrevanju. Ali pri cevovodih večjih dimenzij oz. vseh uporabah brez spremenljive karakteristike cevne omrežja (npr. napajalna črpalka grelnika) ter enocevni ogrevalnih sistemih z radiatorji.

**Stalen diferenčni tlak ( $\Delta p-c$ ):** Krmiljenje ohranja nastavljeno tlačno višino stalno ne glede na črpan prostorninski pretok.



#### Funkcija odzračevanja

Funkcija odzračevanja se aktivira prek upravljalnega gumba in 10 minut samodejno odzračuje črpalko.

Ogrevalni sistem se pri tem ne odzrača.

## 4 Uporaba

### 4.1 Uporaba v skladu z določili

Visokoučinkovite obtočne črpalke te serije služijo izključno za ustvarjanje obtoka medija v ogrevalnih sistemih s toplo vodo in podobnih sistemih, v katerih se stalno spreminja pretok.

Dovoljeni mediji:

- Ogrevalna voda v skladu z VDI 2035 (CH: v skladu s SWKI BT 102-01).
- Mešanica vode in glikola\* z deležem glikola maksimalno 50 %.

\* Glikol ima višjo viskoznost kot voda. Pri primeseh z glikolom je treba ustrezno odstotnemu mešalnemu razmerju popraviti podatke o črpalni zmogljivosti črpalke.



#### OBVESTILO

V napravo vnašajte samo mešanice, ki so pripravljene na uporabo. Črpalke ne uporabljajte za mešanje medija v sistemu.

### 4.2 Napačna uporaba

Varno delovanje dobavljenega proizvoda je zagotovljeno le pri namenski uporabi. Vrednosti nikoli ne smejo biti nižje ali višje od mejnih vrednosti, ki so navedene v katalogu/na podatkovnem listu.

Zaradi napačne uporabe črpalke lahko pride do nevarnih situacij in povzročitve škode:

- Nikoli ne uporabljajte drugih črpalnih medijev.
- Načeloma rahlo vnetljive materiale/medije držite stran od izdelka.
- Nikoli ne dovolite izvajanja nedovoljenih del.
- Črpalke nikoli ne uporabljajte izven navedenih omejitev uporabe.
- Nikoli ne izvajajte samovoljnih sprememb.
- Nikoli ne obratujte s fazno krmiljeno napetostjo.
- Uporabljajte samo pooblaščen dodatno opremo Wilo in originalne nadomestne dele.

K uporabi v skladu z določili spada tudi upoštevanje teh navodil in podatkov ter oznak na črpalci.

Vsaka uporaba, ki ni v skladu z določili, se smatra kot napačna in povzroči izgubo vseh garancijskih pravic.

## 5 Transport in skladiščenje

### 5.1 Obseg dobave

- Visokoučinkovita obtočna črpalka
- 2 tesnili
- Wilo-Connector
- Navodila za vgradnjo in obratovanje

### 5.2 Pregled po transportu

Pri dobavi takoj opravite pregled glede poškodb in celovitosti. Po potrebi takoj oddajte reklamacijo.

### 5.3 Pogoji za transport in skladiščenje

Varujte pred vlago, zmrzaljo in mehanskimi obremenitvami. Dovoljeno temperaturo območje: -10 °C do +50 °C.

## 6 Vgradnja in električni priklop



#### NEVARNOST

##### Smrtna nevarnost!

Nestrokovna vgradnja in nestrokovni električni priklop sta lahko smrtno nevarna.

- Vgradnjo in električni priklop sme opraviti samo usposobljeno strokovno osebje.
- Delo izvajajte v skladu s krajevno veljavnimi predpisi.
- Upoštevajte predpise za preprečevanje nesreč.



## 6.1 Vgradnja



### OPOZORILO

#### Nevarnost opeklin zaradi vročih površin!

Ohišje črpalke in motor s potopljenim rotorjem se lahko segrejeta in pri dotiku povzročita opekline.

- Med obratovanjem se dotikajte samo regulacijskega modula.
- Pred vsemi deli počakajte, da se črpalka ohladi.



### OPOZORILO

#### Nevarnost oparin zaradi vročih črpalnih medijev!

Vroči črpalni mediji lahko povzročijo oparine.

Pred vgradnjo ali demontažo črpalke ali odvijanjem vijakov ohišja upoštevajte:

- Ogrevalni sistem naj se pred tem povsem ohladi.
- Zaprite zaporne armature ali izpraznite ogrevalni sistem.

### 6.1.1 Priprava

#### POZOR

#### Zaradi napačnega vgradnega položaja se črpalka lahko poškoduje.

- Izberite mesto vgradnje v skladu z dopustnim vgradnim položajem (Fig. 2).
- Motor mora vedno obratovati v vodoravnem položaju.
- Električni priključek ne sme gledati navzgor.

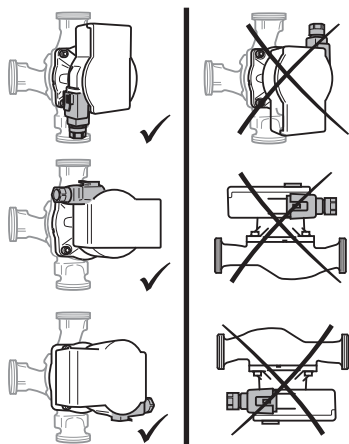


Fig. 2: Vgradni položaji

### 6.1.2 Zasuk glave motorja



### OPOZORILO

#### Smrtna nevarnost zaradi magnetnega polja!

V črpalke so vgrajene komponente z močnim magnetnim poljem, ki so v primeru demontaže smrtno nevarne osebam, ki uporabljajo medicinske implantate.

- Nikoli ne odstranite rotorja.

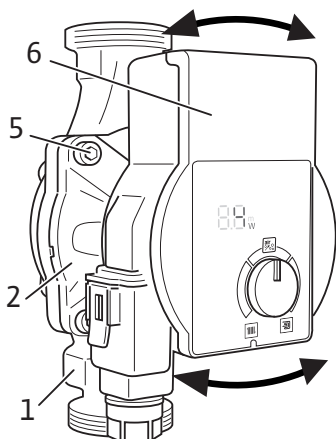


Fig. 3: Zasuk glave motorja

### 6.1.3 Vgradnja črpalke

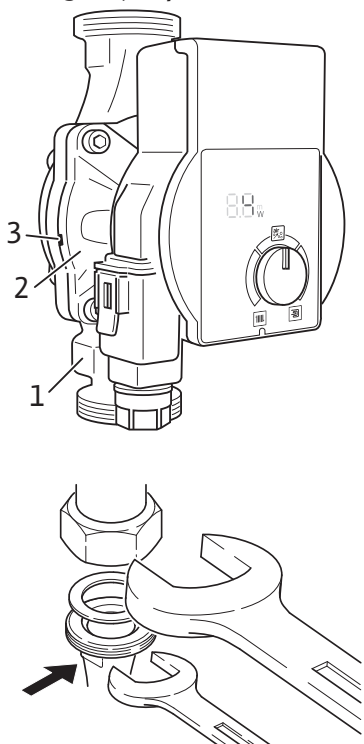


Fig. 4: Vgradnja črpalke

### 6.2 Električni priklop



#### NEVARNOST

#### Smrtna nevarnost zaradi električne napetosti!

Pri dotikanju delov pod napetostjo preti neposredna smrtna nevarnost.

- Pred vsemi deli prekinite dovod napetosti in ga zavarujte pred ponovnim vklopom.
- Nikoli ne odpirajte regulacijskega modula in nikoli ne odstranjujte upravljalnih elementov.

Zasukajte glavo motorja (Fig. 3) pred vgradnjo in priključitvijo črpalke.

- Po potrebi snemite toplotno izolacijo.
- Držite glavo motorja (2+6) in odvijte 4 vijake ohišja (5).  
**POZOR! Poškodba notranjega tesnila povzroči puščanje.**  
**Previdno zasukajte glavo motorja in je pri tem ne izvlecite iz ohišja črpalke.**
- Previdno zasukajte glavo motorja (2+6).
- Upoštevajte dopusten vgradni položaj (Fig. 2) in puščico za smer toka na ohišju črpalke (1).
- Pritegnite 4 vijake ohišja (5).

Pri vgradnji upoštevajte:

- Upoštevajte puščico za smer toka na ohišju črpalke (1).
- Motor s potopljenim rotorjem (2) vgradite vodoravno in tako, da ni izpostavljen mehanskim napetostim.
- Vstavite tesnila v navojne priključke.
- Privijte navojne spojke.
- Črpalko z viličastim ključem zavarujte pred vrtenjem in jo tesno privijte na cevovode.
- Po potrebi ponovno namestite toplotno izolacijo.  
**POZOR! Pomanjkljivo odvajanje toplote in kondenzata lahko poškoduje regulacijski modul in motor s potopljenim rotorjem.**
  - Motorja s potopljenim rotorjem (2) toplotno ne izolirajte.
  - Vse izpustne labirinte kondenzata (3) pustite proste.

**POZOR**

Omrežna napetost iz stikalnega napajalnika lahko povzroči poškodbe elektronike.

- Črpalka ne sme obratovati s fazno krmiljeno napetostjo.
- Pri preklapljanju črpalke z zunanjim krmiljem deaktivirajte pulziranje napetosti (npr. fazno krmiljenje napetosti).
- Če pri uporabi ni jasno, ali črpalka obratuje s taktirano napetostjo, mora proizvajalec krmilne naprave potrditi, da črpalka obratuje s sinusno izmenično napetostjo.
- V posameznih primerih je treba preveriti, ali je preklapljanje črpalke izvedeno prek triakov/polprevodniških relejev.

**6.2.1 Priprava**

- Vrsta toka in napetost se morata ujemati s podatki na napisni ploščici.
- Predvidite maksimalno varovalko: 10 A, počasna.
- Pri uporabi zaščitnega stikala diferenčnega toka (RCD) je priporočljivo uporabiti RCD tipa A (občutljiv na impulzni tok). Pri tem preverite upoštevanje pravil za usklajevanje električne opreme v električni instalaciji in po potrebi ustrezno prilagodite RCD.
- Črpalka sme obratovati izključno z izmenično napetostjo sinusne oblike.
- Upoštevajte število vklopov:
  - Vklopi/izklopi prek omrežne napetosti  $\leq 100/24$  h.
  - $\leq 20/h$  pri preklopni frekvenci 1 min. med vklopi/izklopi prek omrežne napetosti.

**OBVESTILO**

Vklopni tok stikalne črpalke je  $< 5$  A. Če črpalke "vklopite" in "izklopite" prek releja, preverite, ali je rele sposoben preklopiti vklopni tok vsaj 5 A. Po potrebi pridobite informacije od proizvajalca kotla/regulacije.

- Električni priklop je treba izvesti s fiksnim priključnim vodom, ki ima vtično pripravo ali stikalo na vseh polih z razpetino kontakta min. 3 mm (DIN EN 60335-1).
- Zaradi zaščite pred vodo zaradi puščanja in zaradi razbremenitve kabselske uvodnice uporabite priključni vod z zadostnim zunanjim premerom (npr. H05VV-F3G1,5).
- Pri temperaturi medija nad  $90$  °C uporabite toplotno obstojen priključni vod.
- Zagotovite, da se priključni vod ne dotika niti cevovoda niti črpalke.

**6.2.2 Priključitev črpalke****Montaža priključka Wilo-Connector**

- Priključni vod ločite od dovoda napetosti.
- Upoštevajte dodelitev sponk (PE, N, L).
- Priključite in montirajte Wilo-Connector (Fig. 5a do 5e).

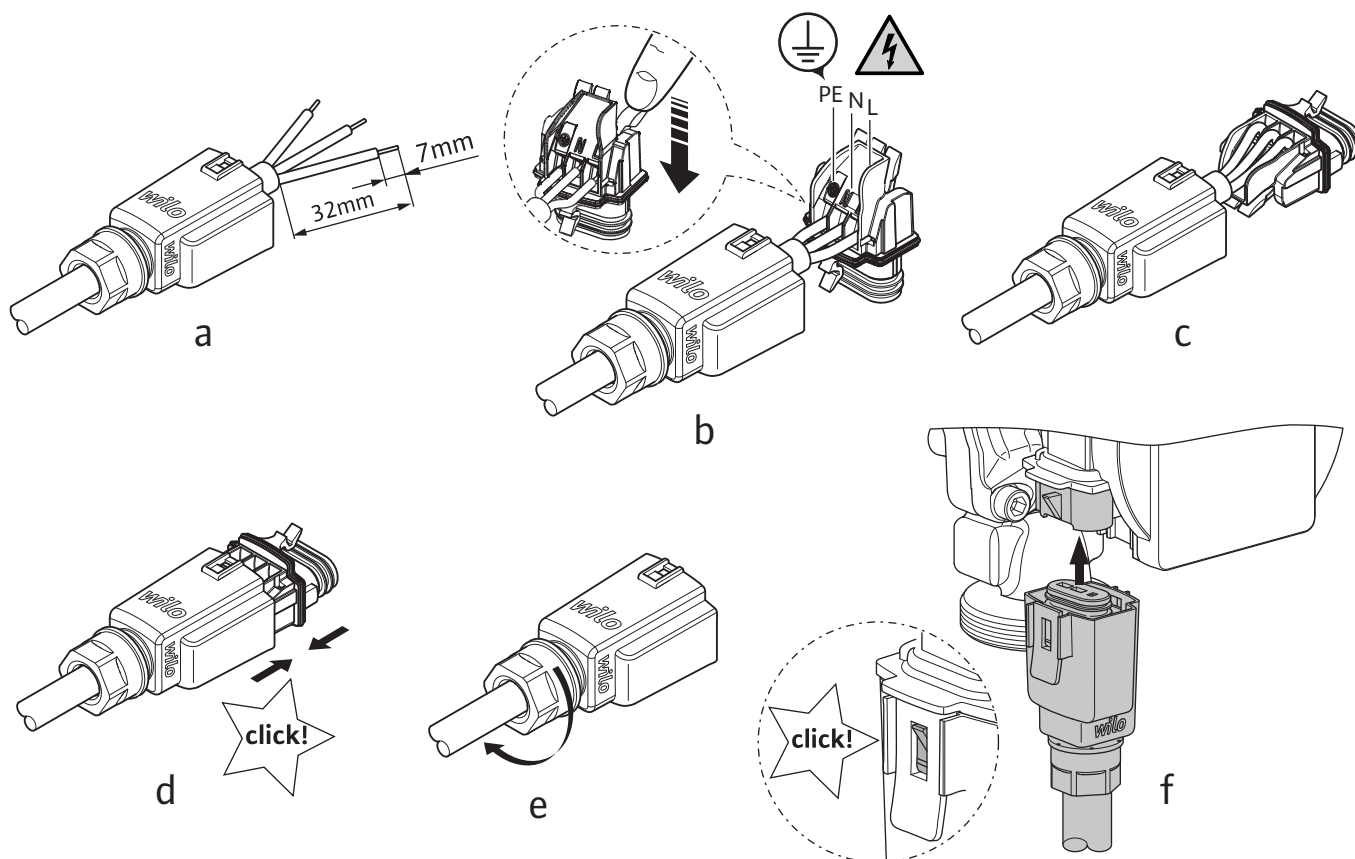


Fig. 5: Montaža priključka Wilo-Connector

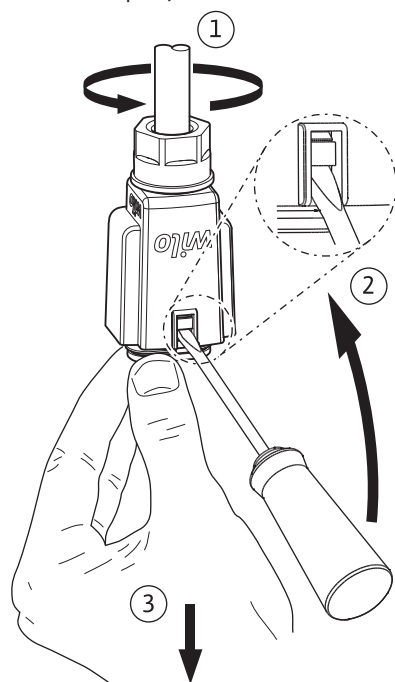


Fig. 6: Demontaža priključka Wilo-Connector

**Priključitev črpalke**

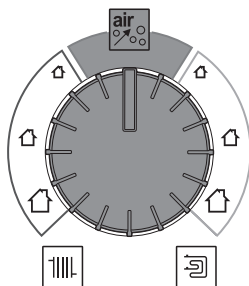
- Ozemljitev črpalke.
- Priključite Wilo-Connector na regulacijski modul, da se zaskoči (Fig. 5f).
- Vključite dovod napetosti.

**Demontaža priključka Wilo-Connector**

- Priključni vod ločite od dovoda napetosti.
- Priključek Wilo-Connector snemite s črpalke in ga demontirajte s primernim izvijačem (Fig. 6).

## 7 Zagon

### 7.1 Odzračitev



Sistem polnite in odzračujte strokovno.

Če se črpalka ne odzrača samodejno:

- Funkcijo odzračevanja aktivirajte z upravljalnim gumbom.
  - Funkcija odzračevanja se zažene in traja 10 minut.
  - LED-prikaz kaže os spodaj navzgor tekoče črtice.
- Za prekinitev obrnite upravljalni gumb.



#### OBVESTILO

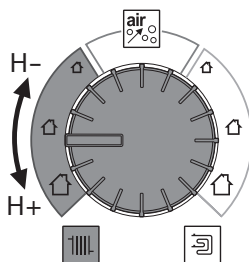
Po 10 minutah se funkcija odzračevanja zaustavi.

- Srednji stolpec LED-prikaza utripa.
- Črpalka se začasno regulira v tovarniški nastavitvi ( $\Delta p-v$ ,  $\frac{1}{2} H_{max}$ ).
- Nastavite zeleni način regulacije in tlačne višine.

### 7.2 Nastavitev načina regulacije in tlačne višine

Velikost prikazanih simbolov hiše in podatki služijo le za orientacijo pri nastavljanju tlačne višine, priporočamo natančnejši izračun za nastavitev. Z nastavitvijo so istočasno prikazane vrednosti tlačne višine v korakih po 0,1 m.

#### 7.2.1 Ogrevanje z radiatorji

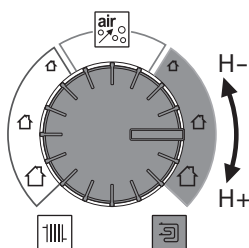


#### Variabilen diferenčni tlak ( $\Delta p-v$ ):

- Izberite nastavitveno območje uporabe.
- Namestite zeleno vrednost H tlačne višine (spremenljiv diferenčni tlak).
  - LED-prikaz kaže nastavljeno zeleno vrednost H tlačne višine v m.

Črpalka	Število radiatorjev		
Yonos PICO.../1-4 m	8	12	15
Yonos PICO.../1-6 m	12	15	20
Yonos PICO.../1-8 m	15	20	30

#### 7.2.2 Talno ogrevanje



#### Stalen diferenčni tlak ( $\Delta p-c$ ):

- Izberite nastavitveno območje uporabe.
- Namestite zeleno vrednost H tlačne višine (stalen diferenčni tlak).
  - LED-prikaz kaže nastavljeno zeleno vrednost H tlačne višine v m.

Črpalka	Število ogrevanih površin v m <sup>2</sup>		
Yonos PICO.../1-4 m	-	80	120
Yonos PICO.../1-6 m	80	150	220
Yonos PICO.../1-8 m	> 220	> 220	> 220

#### 7.2.3 Zaključitev nastavitve

- Ne premikajte rdečega gumba 2 sekundi.
  - LED-prikaz utripne 5-krat in preide v prikaz aktualne porabe moči W.

**OBVESTILO**

Pri prekinitvi dovoda napetosti ostanejo vse nastavitve in vsi prikazi shranjeni.

**8 Zaustavitev****8.1 Zaustavitev črpalke**

V primeru poškodb omrežnega priključnega voda ali drugih električnih komponent takoj zaustavite črpalko.

- Črpalko ločite od dovoda napetosti.
- Stopite v stik s servisno službo Wilo ali s strokovnjakom.

**9 Vzdrževanje****9.1 Čiščenje**

- Redno in previdno odstranjujte umazanijo s črpalke s suho krpo za prah.
- Nikoli ne uporabljajte tekočin ali agresivnih čistilnih sredstev.

**10 Motnje, vzroki in odpravljanje****NEVARNOST****Smrtna nevarnost zaradi električnega udara!**

Odpravite nevarnosti v zvezi z električno energijo!

- Pred popravili je treba črpalko odklopiti od napajanja in jo zavarovati pred ponovnim vklopom.
- Poškodbe omrežnega priključnega kabla sme odpraviti le usposobljen električar.

**OPOZORILO****Nevarnost opeklin!**

Pri visokih temperaturah medija in visokem tlaku sistema se mora črpalka najprej ohladiti in vzpostaviti morate breztljučno stanje sistema.

Motnje	Vzroki	Odpravljanje
Črpalka pri vklopljenem dovodu električnega toka ne teče.	Električna varovalka okvarjena.	Preverite varovalko.
Črpalka pri vklopljenem dovodu električnega toka ne teče.	Na črpalci ni napetosti.	Odpravite prekinitve napetosti.
Črpalka povzroča hrup.	Kavitacija zaradi nezadostnega tlaka dotoka.	Povišajte sistemski tlak znotraj dopustnega območja.
Črpalka povzroča hrup.	Kavitacija zaradi nezadostnega tlaka dotoka.	Preverite nastavitve tlačne višine in po potrebi nastavite nižjo višino.
Zgradba se ne ogreva.	Toplotna moč ogrevalnih površin premajhna.	Povišajte želeno vrednost.
Zgradba se ne ogreva.	Toplotna moč ogrevalnih površin premajhna.	Nastavite način regulacije Δp-c.

**10.1 Opozorilna sporočila**

- Opozorilno sporočilo se prikaže prek LED-prikaza.
- Črpalka deluje dalje z omejeno močjo črpanja.
- Signalizirano obratovalno stanje z napako se ne sme pojavljati dlje časa. Vzrok morate odpraviti.

LED-lučka	Motnje	Vzroki	Odpravljanje
E07	Delovanje generatorja	Hidravlika črpalke ima pretok, črpalka pa je brez omrežne napetosti	Preverite omrežno napetost.
E11	Suhi tek	V črpalci je zrak	Preverite količino/tlak vode.
E21	Preobremenitev	Težek motor, črpalka obratuje izven specifikacije (npr. višina temperature modula). Število vrtljajev je nižje kot v normalnem obratovanju.	Preverite pogoje v okolici.

## 10.2 Sporočila o napakah

- Sporočilo o napaki se prikaže prek LED-prikaza.
- Črpalka se odklopi (odvisno od kode napake), poizkusi ciklični ponovni zagon.

LED-lučka	Motnje	Vzroki	Odpravljanje
E04	Podnapetost	Napetost na strani omrežja je prenizka	Preverite omrežno napetost
E05	Prenapetost	Napetost na strani omrežja je previsoka	Preverite omrežno napetost
E10	Blokiranje	Rotor je blokiran	Obrnite se na servisno službo
E23	Kratki stik	Prevelik tok motorja	Obrnite se na servisno službo
E25	Stik/navitje	Navitje je pokvarjeno	Obrnite se na servisno službo
E30	Previsoka temperatura modula	Notranjost modula je pretopla	Preverite pogoje uporabe.
E36	Modul je okvarjen	Elektronski modul je okvarjen	Obrnite se na servisno službo

**Če motnje ni mogoče odpraviti, se obrnite na strokovno podjetje ali servis Wilo.**

## 11 Odstranjevanje

### 11.1 Podatki o zbiranju rabljenih električnih in elektronskih izdelkov

Pravilno odstranjevanje in primerno recikliranje tega proizvoda preprečuje okoljsko škodo in nevarnosti za zdravje ljudi.



#### OBVESTILO

##### Odstranjevanje skupaj z gospodinjskimi odpadki ni dovoljeno!

V Evropski uniji se lahko ta simbol pojavi na proizvodu, embalaži ali na priloženih dokumentih. To pomeni, da zadevne električne in elektronske proizvode ni dovoljeno odlagati skupaj z gospodinjskimi odpadki.

Za pravilno obdelavo, recikliranje in odstranjevanje zadevnih izrabljenih proizvodov upoštevajte naslednja priporočila:

- Izdelke odlagajte le v za to predvidene in pooblašene zbirne centre.
- Upoštevajte lokalno veljavne predpise!

Podatke o pravilnem odstranjevanju lahko dobite v lokalni skupnosti, na najbližjem odlagališču odpadkov ali pri trgovcu, pri katerem je bil proizvod kupljen. Dodatne informacije o recikliranju najdete na strani [www.wilo-recycling.com](http://www.wilo-recycling.com).

**Pridržujemo si pravico do tehničnih sprememb!**



**DECLARATION OF CONFORMITY  
KONFORMITÄTSERKLÄRUNG  
DECLARATION DE CONFORMITE**

We, the manufacturer, declare under our sole responsibility that these glandless circulating pump types of the series,

Als Hersteller erklären wir unter unserer alleinigen Verantwortung, daß die Nassläufer-Umwälzpumpen der Baureihen,

Nous, fabricant, déclarons sous notre seule responsabilité que les types de circulateurs des séries,

**Yonos PICO...**

(The serial number is marked on the product site plate.  
Die Seriennummer ist auf dem Typenschild des Produktes angegeben.  
Le numéro de série est inscrit sur la plaque signalétique du produit)

in their delivered state comply with the following relevant directives and with the relevant national legislation:  
in der gelieferten Ausführung folgenden einschlägigen Bestimmungen entsprechen 'und entsprechender nationaler Gesetzgebung:

dans leur état de livraison sont conformes aux dispositions des directives suivantes et aux législations nationales les transposant :

**\_ LOW VOLTAGE 2014/35/EU / NIEDERSPANNUNGSRICHTLINIE 2014/35/EU / BASSE TENSION 2014/35/UE**

**\_ ELECTROMAGNETIC COMPATIBILITY 2014/30/EU / ELEKTROMAGNETISCHE VERTRÄGLICHKEIT - RICHTLINIE 2014/30/EU / COMPATIBILITE ELECTROMAGNETIQUE 2014/30/UE**

**#No pumps energy efficiency requirement in MA**

**\_ RESTRICTION OF THE USE OF CERTAIN HAZARDOUS SUBSTANCES 2011/65/EU + 2015/863 / BESCHRÄNKUNG DER VERWENDUNG BESTIMMTER GEFÄHRLICHER STOFFE-RICHTLINIE 2011/65/EU + 2015/863 / LIMITATION DE L'UTILISATION DE CERTAINES SUBSTANCES DANGEREUSES 2011/65/UE + 2015/863**

comply also with the following relevant harmonised European standards:  
sowie auch den Bestimmungen zu folgenden harmonisierten europäischen Normen:  
sont également conformes aux dispositions des normes européennes harmonisées suivantes :

**EN 60335-1:2012+A11:2014+A13:2017+A1:2019+A2:2019+A14:2019;  
EN 60335-2-51:2003+A1:2008+A2:2012; EN 61000-6-1:2007; EN 61000-6-2:2005;  
EN 61000-6-3:2007+A1:2011; EN 61000-6-4:2007+A1:2011; EN 16297-1:2012; EN 16297-2:2012;  
EN IEC 63000:2018;**

Person authorized to compile the technical file is:  
Bevollmächtigter für die Zusammenstellung der technischen Unterlagen ist:  
Personne autorisée à constituer le dossier technique est :

Dortmund,

Digital unterschrieben  
von Holger Herchenhein

Datum: 2021.05.10  
08:20:48 +02'00'

H. HERCHENHEIN  
Senior Vice President - Group Quality & Qualification

WILO SE  
Group Quality  
Wilopark 1  
D-44263 Dortmund

Wilopark 1  
D-44263 Dortmund





**DECLARATION OF CONFORMITY  
KONFORMITÄTSEKTLÄRUNG  
DECLARATION DE CONFORMITE**

<p><b>(BG) - български език</b> <b>ДЕКЛАРАЦИЯ ЗА СЪОТЕТСТВИЕ ЕС/ЕО</b></p> <p>WILO SE декларира, че продуктите посочени в настоящата декларация съответстват на разпоредбите на следните европейски директиви и приелите ги национални законодателства:</p> <p>Ниско Напрежение 2014/35/ЕС; Електромагнитна съвместимост 2014/30/ЕС; Продукти, свързани с енергопотреблението 2009/125/ЕО; относно ограничението за употребата на определени опасни вещества 2011/65/UE + 2015/863 ; както и на хармонизираните европейски стандарти, упоменати на предишната страница.</p>	<p><b>(CS) - Čeština</b> <b>EU/ES PROHLÁŠENÍ O SHODĚ</b></p> <p>WILO SE prohlašuje, že výrobky uvedené v tomto prohlášení odpovídají ustanovením níže uvedených evropských směrnic a národním právním předpisům, které je přejímají:</p> <p>Nízké Napětí 2014/35/EU; Elektromagnetická Kompatibilita 2014/30/EU; Výrobků spojených se spotřebou energie 2009/125/ES; Omezení používání některých nebezpečných látek 2011/65/UE + 2015/863 ; a rovněž splňují požadavky harmonizovaných evropských norem uvedených na předcházející stránce.</p>
<p><b>(DA) - Dansk</b> <b>EU/EF-OVERENSSTEMMELSESEKTLÆRING</b></p> <p>WILO SE erklærer, at produkterne, som beskrives i denne erklæring, er i overensstemmelse med bestemmelserne i følgende europæiske direktiver, samt de nationale lovgivninger, der gennemfører dem:</p> <p>Lavspændings 2014/35/EU; Elektromagnetisk Kompatibilitet 2014/30/EU; Energirelaterede produkter 2009/125/EF; Begrænsning af anvendelsen af visse farlige stoffer 2011/65/UE + 2015/863 ; De er ligeledes i overensstemmelse med de harmoniserede europæiske standarder, der er anført på forrige side.</p>	<p><b>(EL) - Ελληνικά</b> <b>ΔΗΛΩΣΗ ΣΥΜΜΟΡΦΩΣΗΣ ΕΕ/ΕΚ</b></p> <p>WILO SE δηλώνει ότι τα προϊόντα που ορίζονται στην παρούσα ευρωπαϊκή δήλωση είναι σύμφωνα με τις διατάξεις των παρακάτω οδηγιών και τις εθνικές νομοθεσίες στις οποίες έχει μεταφερθεί:</p> <p>Χαμηλής Τάσης 2014/35/ΕΕ; Ηλεκτρομαγνητικής συμβατότητας 2014/30/ΕΕ; Συνδεδεμένα με την ενέργεια προϊόντα 2009/125/ΕΚ; για τον περιορισμό της χρήσης ορισμένων επικίνδυνων ουσιών 2011/65/UE + 2015/863 ; και επίσης με τα εξής εναρμονισμένα ευρωπαϊκά πρότυπα που αναφέρονται στην προηγούμενη σελίδα.</p>
<p><b>(ES) - Español</b> <b>DECLARACIÓN DE CONFORMIDAD UE/CE</b></p> <p>WILO SE declara que los productos citados en la presente declaración están conformes con las disposiciones de las siguientes directivas europeas y con las legislaciones nacionales que les son aplicables :</p> <p>Baja Tensión 2014/35/UE; Compatibilidad Electromagnética 2014/30/UE; Productos relacionados con la energía 2009/125/CE; Restricciones a la utilización de determinadas sustancias peligrosas 2011/65/UE + 2015/863 ; Y igualmente están conformes con las disposiciones de las normas europeas armonizadas citadas en la página anterior.</p>	<p><b>(ET) - Eesti keel</b> <b>EL/EÜ VASTAVUSDEKLARATSIOONI</b></p> <p>WILO SE kinnitab, et selles vastavustunnistuses kirjeldatud tooted on kooskõlas alljärgnevale Euroopa direktiivide sätetega ning riiklike seadusandlustega, mis nimetatud direktiivide üle on võtnud:</p> <p>Madalpingeseadmed 2014/35/EL; Elektromagnetilist Ühilduvust 2014/30/EL; Energiatõuga toodete 2009/125/EÜ; teatavate ohtlike ainete kasutamise piiramise kohta 2011/65/UE + 2015/863 ; Samuti on tooted kooskõlas eelmisel leheküljel ära toodud harmoniseeritud Euroopa standarditega.</p>
<p><b>(FI) - Suomen kieli</b> <b>EU/EY-VAATIMUSTENKAISUUSVAKUUTUS</b></p> <p>WILO SE vakuuttaa, että tässä vakuutuksessa kuvutat tuotteet ovat seuraavien eurooppalaisten direktiivien määräysten sekä niihin sovellettavien kansallisten lakiasetusten mukaisia:</p> <p>Matala Jännite 2014/35/EU; Sähkömagneettinen Yhteensopivuus 2014/30/EU; Energiaan liittyvien tuotteiden 2009/125/EY; tiettyjen vaarallisten aineiden käytön rajoittamisesta 2011/65/UE + 2015/863 ; Lisäksi ne ovat seuraavien edellisellä sivulla mainittujen yhdenmukaistettujen eurooppalaisten normien mukaisia.</p>	<p><b>(GA) - Gaeilge</b> <b>AE/EC DEARBHÚ COMHLÍONTA</b></p> <p>WILO SE ndearbhaíonn an cur síos ar na táirgí atá i ráiteas seo, siad i gcomhréir leis na forálacha atá sna treoracha seo a leanas na hEorpa agus leis na dlíthe náisiúnta is infheidhme orthu:</p> <p>Ísealvoltais 2014/35/AE; Comhoiriúnacht Leictreamaighnéadach 2014/30/AE; Fuinneamh a bhaineann le táirgí 2009/125/EC; Srian ar an úsáid a bhaint as substaintí guaiseacha acu 2011/65/UE + 2015/863 ; Agus siad i gcomhréir le forálacha na caighdeán chomhchuibhithe na hEorpa dá dtagraítear sa leathanach roimhe seo.</p>
<p><b>(HR) - Hrvatski</b> <b>EU/EZ IZJAVA O SUKLADNOSTI</b></p> <p>WILO SE izjavljuje da su proizvodi navedeni u ovoj izjavi u skladu sa sljedećim prihvaćenim europskim direktivama i nacionalnim zakonima:</p> <p>Smjernica o niskom naponu 2014/35/EU; Elektromagnetna kompatibilnost - smjernica 2014/30/EU; Smjernica za proizvode relevantne u pogledu potrošnje energije 2009/125/EZ; ograničenju uporabe određenih opasnih tvari 2011/65/UE + 2015/863 ; i usklađenim europskim normama navedenim na prethodnoj stranici.</p>	<p><b>(HU) - Magyar</b> <b>EU/EK-MEGFELELŐSÉGI NYILATKOZAT</b></p> <p>WILO SE kijelenti, hogy a jelen megfelelőségi nyilatkozatban megjelölt termékek megfelelnek a következő európai irányelvek előírásainak, valamint azok nemzeti jogrendbe átültetett rendelkezéseinek:</p> <p>Alacsony Feszültségű 2014/35/EU; Elektromágneses összeférhetőségre 2014/30/EU; Energiával kapcsolatos termékek 2009/125/EK; egyes veszélyes való alkalmazásának korlátozásáról 2011/65/UE + 2015/863 ; valamint az előző oldalon szereplő, harmonizált európai szabványoknak.</p>
<p><b>(IT) - Italiano</b> <b>DICHIARAZIONE DI CONFORMITÀ UE/CE</b></p> <p>WILO SE dichiara che i prodotti descritti nella presente dichiarazione sono conformi alle disposizioni delle seguenti direttive europee nonché alle legislazioni nazionali che le traspongono :</p> <p>Bassa Tensione 2014/35/UE; Compatibilità Elettromagnetica 2014/30/UE; Prodotti connessi all'energia 2009/125/CE; sulla restrizione dell'uso di determinate sostanze pericolose 2011/65/UE + 2015/863 ; E sono pure conformi alle disposizioni delle norme europee armonizzate citate a pagina precedente.</p>	<p><b>(LT) - Lietuvių kalba</b> <b>ES/EB ATITIKTIES DEKLARACIJA</b></p> <p>WILO SE pareiškia, kad šioje deklaracijoje nurodyti gaminiai atitinka šių Europos direktyvų ir jas perkeliančių nacionalinių įstatymų nuostatus:</p> <p>Žema įtampa 2014/35/ES; Elektromagnetinis Suderinamumas 2014/30/ES; Energija susijusiems gaminiams 2009/125/EB; dėl tam tikrų pavojingų medžiagų naudojimo apribojimo 2011/65/UE + 2015/863 ; ir taip pat harmonizuotas Europos normas, kurios buvo cituotos ankstesniame puslapyje.</p>
<p><b>(LV) - Latviešu valoda</b> <b>ES/EK ATBILSTĪBAS DEKLARĀCIJU</b></p> <p>WILO SE deklarē, ka izstrādājumi, kas ir nosaukti šajā deklarācijā, atbilst šeit uzskaitīto Eiropas direktīvu nosacījumiem, kā arī atsevišķu valstu likumiem, kuros tie ir ietverti:</p> <p>Zemsprieguma 2014/35/ES; Elektromagnētiskās Saderības 2014/30/ES; Enerģiju saistītiem ražojumiem 2009/125/EK; par dažu bīstamu vielu izmantošanas ierobežošanu 2011/65/UE + 2015/863 ; un saskaņotajiem Eiropas standartiem, kas minēti iepriekšējā lappusē.</p>	<p><b>(MT) - Malti</b> <b>DIKJARAZZJONI TA' KONFORMITÀ UE/KE</b></p> <p>WILO SE jiddikjara li l-prodotti specifikați f'din id-dikjarazzjoni huma konformi mad-direttivi Ewropej li jsegwu u mal-legislażzjonijiet nazzjonali li japplikawhom:</p> <p>Vultaġġ Baxx 2014/35/UE; Kompatibbiltà Elettromanjetika 2014/30/UE; Prodotti relatati mal-enerġija 2009/125/KE; dwar ir-restrizzjoni tal-użu ta' ċerti sustanzi perikolużi 2011/65/UE + 2015/863 ; kif ukoll man-normi Ewropej armonizzāti li jsegwu imsemmija fil-paġna preċedenti.</p>



**DECLARATION OF CONFORMITY  
KONFORMITÄTSEKTLÄRUNG  
DECLARATION DE CONFORMITE**

<p><b>(NL) - Nederlands</b> <b>EU/EG-VERKLARING VAN OVEREENSTEMMING</b></p> <p>WILO SE verklaart dat de in deze verklaring vermelde producten voldoen aan de bepalingen van de volgende Europese richtlijnen evenals aan de nationale wetgevingen waarin deze bepalingen zijn overgenomen:</p> <p>Laagspannings 2014/35/EU; Elektromagnetische Compatibiliteit 2014/30/EU; Energiegerelateerde producten 2009/125/EG; betreffende beperking van het gebruik van bepaalde gevaarlijke stoffen 2011/65/UE + 2015/863 ;</p> <p>De producten voldoen eveneens aan de geharmoniseerde Europese normen die op de vorige pagina worden genoemd.</p>	<p><b>(PL) - Polski</b> <b>DEKLARACJA ZGODNOŚCI UE/WE</b></p> <p>WILO SE oświadcza, że produkty wymienione w niniejszej deklaracji są zgodne z postanowieniami następujących dyrektyw europejskich i transponującymi je przepisami prawa krajowego:</p> <p>Niskich Napięć 2014/35/UE; Kompatybilności Elektromagnetycznej 2014/30/UE; Produktów związanych z energią 2009/125/WE; sprawie ograniczenia stosowania niektórych niebezpiecznych substancji 2011/65/UE + 2015/863 ;</p> <p>oraz z następującymi normami europejskich zharmonizowanymi podanymi na poprzedniej stronie.</p>
<p><b>(PT) - Português</b> <b>DECLARAÇÃO DE CONFORMIDADE UE/CE</b></p> <p>WILO SE declara que os materiais designados na presente declaração obedecem às disposições das diretivas europeias e às legislações nacionais que as transcrevem :</p> <p>Baixa Voltagem 2014/35/UE; Compatibilidade Electromagnética 2014/30/UE; Produtos relacionados com o consumo de energia 2009/125/CE; relativa à restrição do uso de determinadas substâncias perigosas 2011/65/UE + 2015/863 ;</p> <p>E obedecem também às normas europeias harmonizadas citadas na página precedente.</p>	<p><b>(RO) - Română</b> <b>DECLARAȚIE DE CONFORMITATE UE/CE</b></p> <p>WILO SE declară că produsele citate în prezenta declarație sunt conforme cu dispozițiile directivelor europene următoare și cu legislațiile naționale care le transpun :</p> <p>Joasă Tensiune 2014/35/UE; Compatibilitate Electromagnetică 2014/30/UE; Produsele cu impact energetic 2009/125/CE; privind restricțiile de utilizare a anumitor substanțe periculoase 2011/65/UE + 2015/863 ;</p> <p>și, de asemenea, sunt conforme cu normele europene armonizate citate în pagina precedentă.</p>
<p><b>(SK) - Slovenčina</b> <b>EÚ/ES VYHLÁSENIE O ZHODE</b></p> <p>WILO SE čestne prehlasuje, že výrobky ktoré sú predmetom tejto deklarácie, sú v súlade s požiadavkami nasledujúcich európskych direktív a odpovedajúcich národných legislatívnych predpisov:</p> <p>Nízkonapäťové zariadenia 2014/35/EÚ; Elektromagnetickú Kompatibilitu 2014/30/EÚ; Energeticky významných výrobkov 2009/125/ES; obmedzení používania určitých nebezpečných látok 2011/65/UE + 2015/863 ;</p> <p>ako aj s harmonizovanými európskymi normami uvedenými na predchádzajúcej strane.</p>	<p><b>(SL) - Slovenščina</b> <b>EU/ES-IZJAVA O SKLADNOSTI</b></p> <p>WILO SE izjavlja, da so izdelki, navedeni v tej izjavi, v skladu z določili naslednjih evropskih direktiv in z nacionalnimi zakonodajami, ki jih vsebujejo:</p> <p>Nizka Napetost 2014/35/EU; Elektromagnetno Združljivostjo 2014/30/EU; Izdelkov, povezanih z energijo 2009/125/ES; o omejevanju uporabe nekaterih nevarnih snovi 2011/65/UE + 2015/863 ;</p> <p>pa tudi z usklajenimi evropskih standardi, navedenimi na prejšnji strani.</p>
<p><b>(SV) - Svenska</b> <b>EU/EG-FÖRSÄKRAN OM ÖVERENSSTÄMMELSE</b></p> <p>WILO SE intygar att materialet som beskrivs i följande intyg överensstämmer med bestämmelserna i följande europeiska direktiv och nationella lagstiftningar som inför dem:</p> <p>Lågspännings 2014/35/EU; Elektromagnetisk Kompatibilitet 2014/30/EU; Energirelaterade produkter 2009/125/EG; begränsning av användning av vissa farliga ämnen 2011/65/UE + 2015/863 ;</p> <p>Det överensstämmer även med följande harmoniserade europeiska standarder som nämnts på den föregående sidan.</p>	<p><b>(TR) - Türkçe</b> <b>AB/CE UYGUNLUK TEYİD BELGESİ</b></p> <p>WILO SEbu belgede belirtilen ürünlerin aşağıdaki Avrupa yönetmeliklerine ve ulusal kanunlara uygun olduğunu beyan etmektedir:</p> <p>Alçak Gerilim Yönetmeliği 2014/35/AB; Elektromanyetik Uyumluluk Yönetmeliği 2014/30/AB; Eko Tasarım Yönetmeliği 2009/125/AT; Belirli tehlikeli maddelerin bir kullanımını sınırlandıran 2011/65/UE + 2015/863 ;</p> <p>ve önceki sayfada belirtilen uyumlaştırılmış Avrupa standartlarına.</p>
<p><b>(IS) - Íslenska</b> <b>ESB/EB LEYFISYFIRLÝSING</b></p> <p>WILO SE lýsir því yfir að vörurnar sem um getur í þessari yfirlýsingu eru í samræmi við eftirfarandi tilskipunum ESB og landslögum hafa samþykkt:</p> <p>Lágspennutilskipun 2014/35/ESB; Rafseguls-samhæfni-tilskipun 2014/30/ESB; Tilskipun varðandi vörur tengdar orkunotkun 2009/125/EB; Takmörkun á notkun tiltekinna hættulegra efna 2011/65/UE + 2015/863 ;</p> <p>og samhæfða evrópska staðla sem nefnd eru í fyrri síðu.</p>	<p><b>(NO) - Norsk</b> <b>EU/EG-OVERENSSTEMMELSESERKLÆING</b></p> <p>WILO SE erklærer at produktene nevnt i denne erklæringen er i samsvar med følgende europeiske direktiver og nasjonale lover:</p> <p>EG-Lavspenningsdirektiv 2014/35/EU; EG-EMV-Elektromagnetisk kompatibilitet 2014/30/EU; Direktiv energirelaterte produkter 2009/125/EF; Begrensning av bruk av visse farlige stoffer 2011/65/UE + 2015/863 ;</p> <p>og harmoniserte europeiske standarder nevnt på forrige side.</p>



# wilo



Local contact at  
[www.wilo.com/contact](http://www.wilo.com/contact)

Pioneering for You

WILO SE  
Wilopark 1  
44263 Dortmund  
Germany  
T +49 (0)231 4102-0  
F +49 (0)231 4102-7363  
[wilo@wilo.com](mailto:wilo@wilo.com)  
[www.wilo.com](http://www.wilo.com)