

Wilo-BAC



no Monterings- og driftsveiledning

Fig. 1:

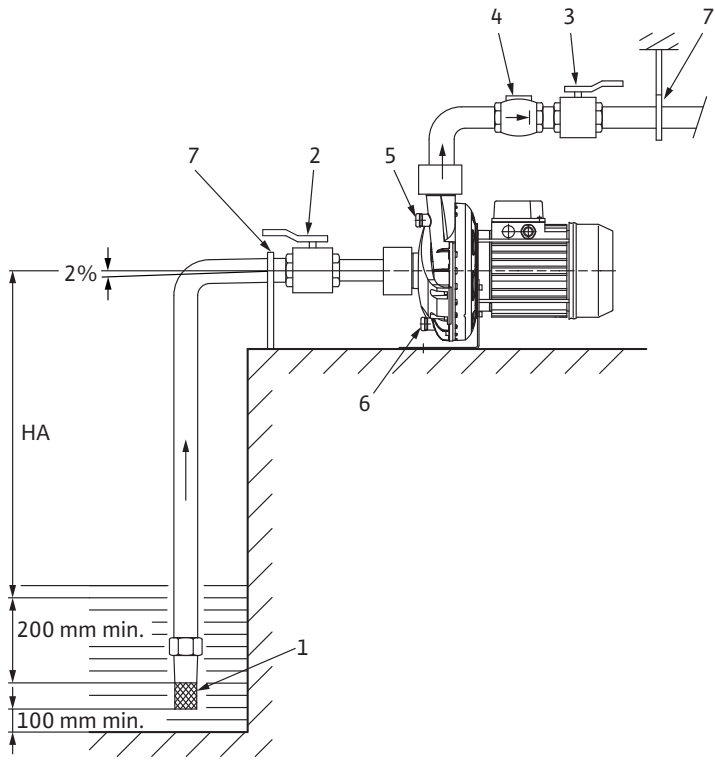


Fig. 2:

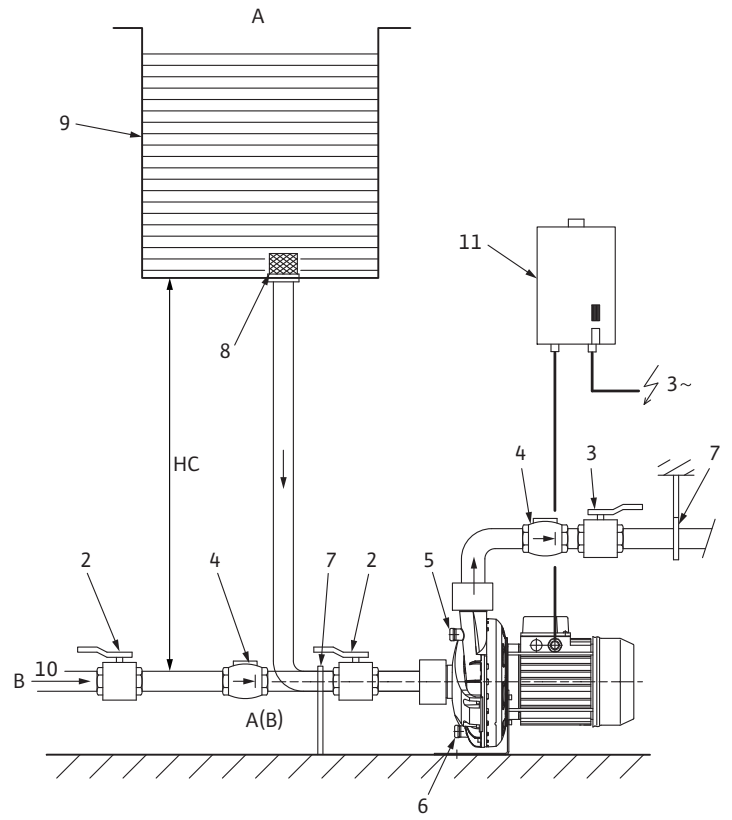
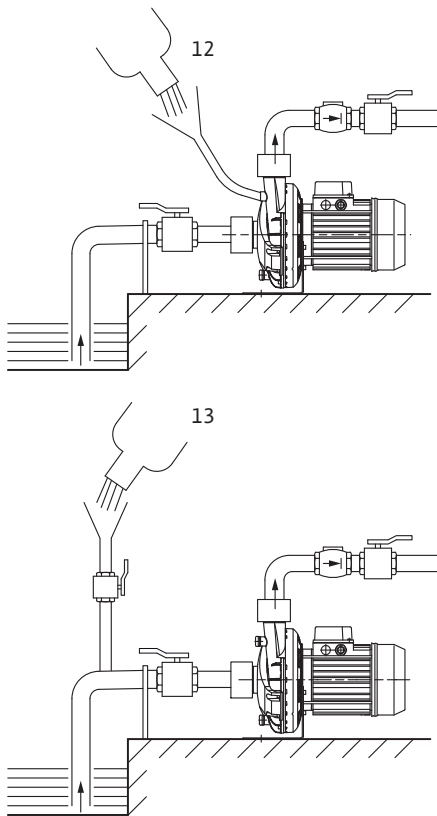


Fig. 3:



1	Generelt	3
2	Sikkerhet	3
2.1	Instruksindikasjoner i driftsveiledningen	3
2.2	Personellets kvalifikasjoner	4
2.3	Fare dersom sikkerhetsinstruksene ikke overholdes	4
2.4	Sikkerhetsbevissthet på jobben	4
2.5	Sikkerhetsinstrukser for operatøren	4
2.6	Sikkerhetsinstrukser for installasjons- og vedlikeholdsarbeid	4
2.7	Uautoriserte modifikasjoner og fremstilling av reservedeler	5
2.8	Ukorrekt bruk	5
3	Transport og midlertidig oppbevaring	5
3.1	Frakt	5
3.2	Transport for installasjon eller fjerning	5
4	Tiltenkt bruk	5
5	Produktinformasjon	7
5.1	Generelt	7
5.2	Typenøkkel	7
5.3	Tekniske spesifikasjoner	7
5.4	Dette følger med	8
5.5	Tilbehør	8
6	Beskrivelse og funksjon	8
6.1	Produktbeskrivelse	8
6.2	Konstruksjonen til produktet	9
7	Installasjon og elektrisk tilkobling	9
7.1	Idriftsetting	9
7.2	Installasjon	9
7.3	Rørtilkobling	10
7.4	Elektrisk tilkobling	11
7.5	Drift med Wilo-styreenheter	11
7.6	Drift med frekvensomformer (andre produsenter)	11
8	Idriftsetting	12
8.1	Påfylling og ventilering av anlegget	12
8.2	Idriftsetting	13
9	Service og vedlikehold	13
10	Feil, årsaker og utbedring	14
11	Reservedeler	15
12	Avfallshåndtering	16

1 Generelt

Om dette dokumentet

Språket i den originale driftsveiledningen er engelsk. Alle andre språk i driftsveiledningen er oversettelser av den originale driftsveiledningen.

Installasjons- og driftsveiledningen er en del av produktet. Den må være tilgjengelig på stedet hvor produktet er installert. For riktig bruk og korrekt drift av produktet er det en forutsetning at disse veiledningene følges nøye.

Installasjons- og driftsveiledningen samsvar med den relevante versjonen av produktet og de sikersforskriftende og standardene som gjelder på tidspunktet for trykkingen.

Hvis det gjøres tekniske modifikasjoner på de angitte konstruksjonene uten vårt samtykke eller dersom det som angis i installasjons- og driftsveiledningene angående sikkerheten for produktet og personalet ikke følges, mister denne erklæringen sin gyldighet.

2 Sikkerhet

Driftsveiledningen inneholder grunnleggende informasjon som må følges under installasjon, drift og vedlikehold. Derfor må denne driftsveiledningen uten unntak leses av serviceteknikere og ansvarlige spesialister/operatører før installasjon og idriftsettelse.

Man må ikke bare følge de generelle sikkerhetsinstruksene som er angitt i punktet «Sikkerhet», men også spesielle sikkerhetsinstrukser med faresymbol i de påfølgende hovedpunktene.

2.1 Instruksindikasjoner i driftsveiledningen

Symboler



Generelt faresymbol



Fare pga. elektrisk spenning



MERK

Signalord

FARE!

Akutt farlig situasjon

Dersom dette ikke følges, kan det oppstå svært alvorlige eller livstruende personskader.

ADVARSEL!

Brukeren kan utsettes for (alvorlige) personskader. «Advarsel» betyr at personer kan utsettes for (alvorlige) personskader dersom de ikke tar hensyn til den angitte informasjonen.


OBS!

Det er fare for å skade produktet/enheten. «Obs» betyr at produktet kan komme til skade dersom man ikke tar hensyn til den angitte informasjonen.

MERK:

Nyttig informasjon om håndtering av produktet. Gjør oppmerksom på mulige problemer.

- Informasjon som gjelder direkte for produktet, som for eksempel
- piler som viser rotasjonsretningen
 - identifikasjon av væsketilkoblinger
 - typeskilt
 - advarselsskilt
- må overholdes strengt og holdes i leselig tilstand.
- 2.2 Personnellets kvalifikasjoner**
- Installasjons-, drifts- og vedlikeholdspersonell må ha egnede kvalifikasjoner for arbeidet. Operatøren må sikre ansvarsområder og personellovervåkning. Hvis personellet ikke har den påkrevde kunnskapen, må det få opplæring og instruksjoner. Ved behov kan dette gis av produsenten av produktet på forespørsel fra operatøren.
- 2.3 Fare dersom sikkerhetsinstruksene ikke overholdes**
- Dersom sikkerhetsinstruksene ikke overholdes, kan det oppstå fare for personskader og skader på produktet/enheten samt farer for miljøet. Vi fraskriver oss alt ansvar for skader som oppstår dersom ikke sikkerhetsinstruksene ikke overholdes.
- Spesielt kan manglende forsiktighet føre til problemer som:
- Fare for personer pga. elektrisk, mekanisk og bakteriologisk påvirkning
 - Miljøforurensing pga. lekkasje av skadelige stoffer
 - Materielle skader
 - Feil på viktige funksjoner på produktet/enheten
 - Feil under nødvendig vedlikeholds- og reparasjonsprosedyrer
- 2.4 Sikkerhetsbevissthet på jobben**
- Sikkerhetsinstruksene i disse installasjons- og driftsveiledningene samt gjeldende nasjonale og interne helse-, miljø- og sikkerhetsforskrifter hos operatøren må overholdes.
- 2.5 Sikkerhetsinstrukser for operatøren**
- Enheten er ikke ment for bruk av personer (herunder barn) med nedsatte fysiske, sensoriske eller mentale evner eller manglende erfaring og kunnskap, med mindre de er instruert og arbeider under oppsyn av en person som er ansvarlig for deres sikkerhet.
- Barn må holdes under oppsyn for å sikre at de ikke leker med enheten.
- Hvis varme eller kalde komponenter på enheten forårsaker fare, må det iverksettes tiltak for å forhindre at de berøres.
 - Dekslar som forhindrer berøring av komponenter i bevegelse (som f.eks. koblinger) må ikke fjernes mens produktet er i drift.
 - Lekkasje (f.eks. fra akseltetninger) av farlige væsker (f.eks. eksplosive, giftige eller varme væsker) må fanges opp slik at de ikke utgjør noen fare for personer eller miljø. Nasjonale lovbestemmelser må følges.
 - Farer pga. elektrisk strøm må elimineres. Lokale retningslinjer eller generelle direktiver [f.eks. IEC, VDE osv.] og bestemmelser fra lokale strømleverandører må overholdes.
- 2.6 Sikkerhetsinstrukser for installasjons- og vedlikeholdsarbeid**
- Operatøren må sikre at alt installasjons- og vedlikeholdsarbeid utføres av autorisert og kvalifisert personell som er tilstrekkelig informert etter å ha studert driftsveiledningen nøye.
- Arbeid på produktet/enheten må bare utføres mens produktet/enheten står stille. Prosedyren som beskrives i installasjons- og driftsveiledningen for å ta produktet/enheten ut av drift må alltid følges.
- Umiddelbart etter at arbeidet er avsluttet må alle sikkerhets- og verneinnretninger settes tilbake på plass eller tas i drift igjen.

<p>2.7 Uautoriserte modifikasjoner og fremstilling av reservedeler</p>	<p>Uautoriserte modifikasjoner og fremstilling av reservedeler vil forårsake en fare for sikkerheten til produktet/personellet og gjøre produsentens anvisninger om sikkerheten ugyldige.</p> <p>Modifikasjoner på produktet er kun tillatt etter samråd med produsenten. Originale reservedeler og tilbehør som er autorisert av produsenten sørger for sikkerheten. Bruk av andre deler kan føre til at fraskrivelse av ansvaret for resultatene av bruken.</p>
<p>2.8 Ukorrekt bruk</p>	<p>Driftssikkerheten på det leverte produktet kan bare garanteres hvis det brukes på korrekt måte i samsvar med avsnittet «Tiltenkt bruk» i driftsveiledningen. Grenseverdiene må aldri under noen omstendigheter underskride eller overskride spesifikasjonene i katalogen/data-bladet.</p>
<p>3 Transport og midlertidig oppbevaring</p>	
<p>3.1 Frakt</p>	<p>Pumpen leveres fra fabrikken pakket i en pappkartong eller festet til en pall og sikret mot støv og fukt.</p>
<p>Transportinspeksjon</p>	<p>Ved mottaket må pumpen straks inspiseres for eventuelle transportskader. Hvis det oppdages skader, må den foreskrevne prosedyren som involverer speditøren iverksettes innenfor den spesifiserte perioden.</p>
<p>Oppbevaring</p>	<p>Før installasjonen må pumpen holdes tørr, frostfri og beskyttet mot mekaniske skader.</p>
<p>Håndtering</p>	<p>Vær forsiktig ved håndtering av pumpen slik at du unngår å skade produktet før det installeres.</p>
<p>3.2 Transport for installasjon eller fjerning</p>	<p> OBS! Fare for skader pga. ukorrekt innpakking! Hvis pumpen transporteres igjen på et senere tidspunkt, må den pakkes inn slik at den ikke kan komme til skade under transporten.</p> <ul style="list-style-type: none"> • Bruk originalemballasjen til dette eller velg en tilsvarende emballasje.
<p>4 Tiltenkt bruk</p>	
<p>Formål</p>	<p>BAC-pumper er ettrinns sentrifugalpumper som brukes for væskesirkulasjon i bygninger, landbruk og industri.</p>
<p>Bruksområder</p>	<p>De kan brukes til:</p> <ul style="list-style-type: none"> • Kjølesystemer • Kaldt- og varmtvannsanlegg • Industrielle vannanlegg • Industrielle sirkulasjonsanlegg

BAC50 kan brukes i varme- eller klimaanlegg som er konstruert i samsvar med IEC 60335-2-40. De tillatte antennerlige kjølemidlene er begrenset til dem som er oppført som kompatible i henhold til IEC 60335-2-40:2018 og IEC 60335-2-40:2022.

Kjølemiddel i henhold til ISO 817	Sikkerhetsgruppe
R-32	A2L
R-50	A3
R-142b	A2L
R-143a	A2L
R-152a	A2
R-170	A3
R-290	A3
R-444A & B	A2L
R-447A & B	A2L
R-451A & B	A2L
R-452B	A2L
R-454A & B & C	A2L
R-457A	A2L
R-600a	A3
R-1270	A3
R-1234yf	A2L
R-1234ze(E)	A2L



MERK

For de vanligste kjølemidlene er det i tillegg et piktogram på produkttypeskiltet for rask identifisering av mulig bruk av produktet:

-R290:



Restriksjoner

Pumpene er utelukkende ment for installasjon og drift i lukkede rom. Typiske installasjonssteder er tekniske rom i bygninger sammen med andre bygningsinstallasjoner. Det er ikke tatt høyde for direkte installasjon av enheten i rom som brukes til andre formål (oppholds- og arbeidsrom).

Pumpene må beskyttes mot værpåvirkning og installeres i frost- og støvfrie, godt ventilerte omgivelser som ikke kan være eksplosive. Oppstilling og drift utendørs er kun mulig med ytterligere tiltak som må avtales med Wilo.



OBS! Fare for materielle skader!

Utilettede stoffer i væsken kan ødelegge pumpen. Slipende partikler (f.eks. sand) øker slitasjen på pumpen.

- Korrekt installasjon og bruk av pumpen innbefatter også at denne veiledningen følges.
- BAC-serien oppfyller ikke kravene i ATEX-direktivet og egner seg ikke for bruk til ATEX-anvendelser!
- All annen bruk anses som ukorrekt bruk.

5 Produktinformasjon

5.1 Generelt

Minimumseffektivitetsindeks MEI :

Referanseverdien MEI for vannpumpen med den beste virkningsgraden er $MEI \geq 0,70$.



VIKTIG:

Detaljerte opplysninger om MEI-verdier for pumpetyperne, se: Wilos onlinekatalog, som du finner på

www.wilo.com

Virkningsgraden til en pumpe med et korrigeret løpehjul er vanligvis lavere enn den for en pumpe med full løpehjulsdiameter. Ved korrekturen av løpehjulet blir pumpen tilpasset et bestemt driftspunkt, og derfor reduseres energiforbruket. Minimumseffektivitetsindeksen (MEI) refererer til den fulle løpehjulsdiameteren.

Driften av denne vannpumpen ved ulike driftspunkter kan være mer effektivt og lønnsomt, f.eks. hvis den styres ved hjelp av en variabel turtallsstyring som tilpasser pumpedriften til systemet.

Informasjon om effektivitetsreferanseverdier er å finne på **www.europump.org/efficiencycharts**

5.2 Typenøkkel

Typenøkkel består av følgende elementer:

Eksempel: BAC50-134-2,2/2	
BAC	Bloc Air Conditioning (blokkluftkondisjonering) 1-trinns horisontal blokkpumpe
50	Diameter trykkstuss [mm]
-134	Diameter på løpehjul [mm]
-2,2	Nominell motoreffekt P_2 [kW]
/2	Antall poler

5.3 Tekniske spesifikasjoner

Egenskap	Verdi
Rørtilkoblinger	BAC40.../S: Nominell diameter G2 / G 1½ hhv. Victaulic-tilkoblinger BAC40.../R: 60,3/48,3 mm BAC50: 60,3/60,3 mm BAC70: 76,1/76,1 mm
Tillatt medietemperatur min./maks.	BAC40/70: -15 °C til +60 °C BAC50: -15 °C til +90 °C
Omgivelsestemperatur maks.	BAC40/70: +40 °C BAC50: +60 °C
Tillatt luftfuktighet	<90 %, ikke-kondenserende
Tillatt driftstrykk maks.	BAC40/70: 6,5 bar BAC50: 10 bar
Sugehøyde	Avhengig av NPSH-verdien til pumpen
Tillatte medier	Kjøle-/kaldtvann Vann/glykol-blanding opptil 40 % vol. Vann/glykol-blanding opptil 50 % vol. (typeavhengig) Oppvarmingsvann iht. VDI 2035 Andre medier på forespørsel
Tillatt klorinnhold i mediet	Cl < 150 mg/l
Viskositeten til mediet	1 cSt til 50 cSt
pH-verdien til mediet	6 til 8
Tillatt størrelse på tørrstoffpartikler i mediet	Ø maks. 0,5 mm
Motorvirkningsgrad	Se motortypeskilt
Beskyttelsesklasse	IP55

Egenskap	Verdi
Isolasjonsklasse	F
Elektrisk tilkobling	For elektrisk spenning og frekvens: Se motortypeskilt
Spenningsstoleranse	±10 %
Kabeldiameter (4-leder kabel)	0,55/0,75/1,1 kW: 1,5 mm ² – 2,5 mm ² 1,5/2,2/3/4 kW: 2,5 mm ² – 4,0 mm ²
Lydtrykknivå ved 50 Hz	≤ 68 dB(A)

Når du bestiller reservedeler må du oppgi all informasjonen som er angitt på pumpens og motorens typeskilt.

Væsker

Hvis det brukes vann/glykol-blandinger (eller væsker med en viskositet som avviker fra rent vann) må det tas høyde for økt strømforbruk i pumpen. Bruk bare blandinger med korrosjonshemmende midler. Ta hensyn til produsentens anvisninger.

- Væsken må være sedimentfri.
- Andre medier må bare brukes etter samtykke fra Wilo.
- Blandinger med en glykolandel på > 10 %- påvirker Δp -v-pumpekurven og strømningkalkulasjonen.



MERK
Materialsikkerhets-databladet for væsken som pumpes må alltid leses og følges!

5.4 Dette følger med

- Pumpen BAC
- Installasjons- og driftsveiledningen

5.5 Tilbehør

- Tilbehør må bestilles separat:
- Sugeseffekt
 - Sperreventiler
 - Tilbakeslagsventiler
 - Bunnventil for sil
 - Belg eller galvanisert beholder
 - Vibrasjonsdempende hylser
 - Motorverneeffektbryter
 - Tørrkjøringsbeskyttelse
 - Enhet for PÅ/AV-styring og tørrkjøringsbeskyttelse
 - Victaulic-kopling 750 (for å erstatte BAC40 med BAC50)
 - Bunnplate (for å erstatte BAC40 med BAC50)

6 Beskrivelse og funksjon

6.1 Produktbeskrivelse

Forklaring, se (fig. 1/2):

- 1 Bunnventil for filter
(maks. gjennomstrømningstverrsnitt på 1 mm)
 - 2 Pumpesugeventil
 - 3 Pumpetømmeventil
 - 4 Tilbakeslagsventil
 - 5 Påfyllingsplugg
 - 6 Tømmeplugg
 - 7 Rørholder
 - 8 Filter
 - 9 Lagringstank
 - 10 Kommunal vannforsyning
 - 11 Motorvernrelé for trefasemotor
- HA Sugehode
HC Tømmehode

6.2 Konstruksjonen til produktet

BAC-pumper er ikke-selvsugende 1-trinns sentrifugalpumper i horisontal blokkstruktur. Sugestussen er aksialt innrettet, trykkstussen er radialet installert. BAC-pumpene er utstyrt med en luftkjølt motor. Pumpen er utstyrt med Victaulic- og/eller skrueforbindelser. Akselen er utstyrt med en vedlikeholdsfri mekanisk tetning.

7 Installasjon og elektrisk tilkobling

Sikkerhet



FARE! Livsfare!

Ukorrekt installasjon og ukorrekte elektriske tilkoblinger kan føre til livstruende personskader.

- De elektriske tilkoblingene må kun opprettes av en autorisert elektriker i samsvar med gjeldende forskrifter.
- Ta hensyn til helse-, miljø- og sikkerhetsforskrifter!



OBS! Fare for materielle skader!

Fare for skader pga. ukorrekt håndtering.

- Få kvalifisert personell til å installere pumpen.

7.1 Idriftsetting

- Pakk ut pumpen og sørg for miljømessig korrekt avfallsbehandling av emballasjen.

7.2 Installasjon



OBS! Fare for skader på pumpen!

Smuss kan forårsake feil på pumpen.

- Pumpen må bare installeres etter fullføring av alt sveise- og loddearbeid og – hvis nødvendig – etter spyling av rørsystemet.



ADVARSEL! Fare for forbrenninger hvis kroppsdeler berører pumpen! Avhengig av pumpens eller anleggets driftsforhold (væsketemperatur), kan hele pumpen bli svært varm.

- Pumpen må plasseres slik at ingen personer kommer i kontakt med den varme pumpeoverflaten under drift.



ADVARSEL! Fallfare!

- Pumpen må festes fast til bakken.



OBS! Fare for gjenværende deler i pumpen!

- Fjern alle dekselplugger fra pumpehuset før installasjonen.

- Pumpen må installeres lett tilgjengelig for å forenkle inspeksjon og utskifting.
- Det må være fri lufttilgang til motorviften. Det må være en minsteavstand på 0,3 m mellom pumpen og veggen.
- Pumpen bør helst monteres på en glatt sementoverflate.
- Pumpen må festes med minst to bolter med Ø M8 eller Ø M10, avhengig av pumpen.
- Motoren leveres med kondensutslipp (under motoren). Utløpet er plagget igjen på fabrikken for å overholde beskyttelsesklassen IP55. For bruk i klimaanlegg eller kjøleanlegg må denne pluggen fjernes slik at kondensvannet kan slippe ut.



MERK

Hvis dekslene fjernes kan ikke beskyttelsesklassen IP 55 lenger garanteres!

7.3 Rørtilkobling

Generelt

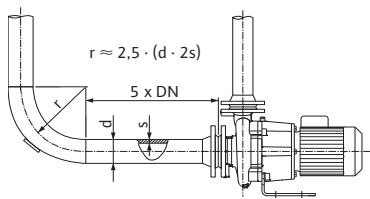


Fig. 4: Hvilestrekning foran og bak pumpen

Tilkoblingsvarianter



LES DETTE

Før og etter pumpen må det monteres en rett rørledning som fungerer som hvilestrekning. Lengden på hvilestrekningen skal være minst 5 ganger nominell diameter til pumpeflensen (fig. 4). Dette gjøres for å unngå strømningskavitasjon.

Det finnes to standardvarianter:

- 1 Sugedrift av pumpen (fig. 1)
- 2 Trykkdrift av pumpen (fig. 2) fra lagringstank (fig. 2, element 9) eller vannforsyningsystemet (fig. 2, element 10); med tørrkjølingsbeskyttelse



FORSIKTIG! Fare for pumpekader!

Skruer og bolter må trekkes til med maksimalt 10 daNm.

Det er ikke tillatt å bruke slagnøkler.

- Sirkulasjonsretningen til mediet er angitt på pumpehuset.
- Rørene og pumpen må ikke belastes mekanisk under installasjonen.
- Pumpen må stilles opp slik at vekten til rørledningene ikke belaster den.



LES DETTE

Det anbefales å montere sperreventiler på suges- og trykksiden.

- Bruk gummi kompensatorer for å redusere støy- og vibrasjonsnivået til pumpen.
- Klargjør sugerør med et nominelt tverrsnitt som er minst like stort som forbindelsen til pumpen.
- På trykkrøret kan det monteres en tilbakeslagsventil for å beskytte pumpen mot trykkslag.
- Ved tilkobling til et offentlig drikkevannssystem må sugerøret også utstyres med en tilbakeslagsventil samt en sikkerhetsventil.
- Ved indirekte tilkobling via en beholder må sugerøret utstyres med en tilbakeslagsventil samt med en sil for at det ikke skal havne forurensninger i pumpen.
- Ved sugedrift av pumpen (fig. 1):
Dypp silen (minst 200 mm) ned i mediet, og belast eventuelt slangen. Begrens lengden til sugerøret, og unngå elementer som reduserer høyden (kjegleformer, bender osv.). I dette (2 %) stigende røret må det ikke komme luft.



FORSIKTIG! Fare for lekkasjer!

Justeringen av rør og pumpestusser er et viktig punkt.

- Ved bruk av Victaulic-rørledningsforbindelser er en vinkelendring på maks. 3° for 2"-pumper og maks. 2° for pumper med 3" utvendig diameter tillatt.
- Ved bruk av skruerforbindelser må justeringen til pumpestussene ikke ha noen vinkelendringer, og tilkoblingene må trekkes til med maksimum 4 daNm.

7.4 Elektrisk tilkobling

Sikkerhet

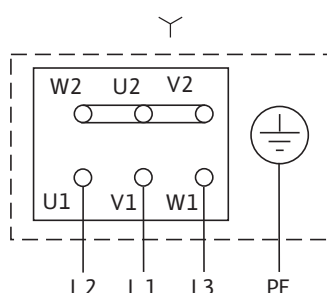


Fig. 5: Y-kobling

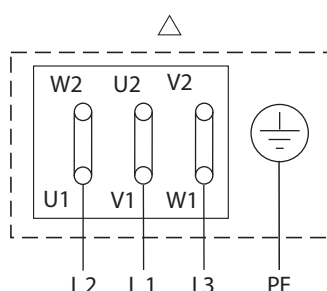


Fig. 6: Δ-kobling



FARE! Fare for livstruende personskader!

Hvis tilkoblingen ikke utføres korrekt, kan det oppstå livstruende elektriske støt.

- Elektriske tilkoblinger må kun utføres av en elektriker som er godkjent av det lokale energiverket og autorisert i henhold til gjeldende forskrifter.
- Sikre at alle tilkoblinger (inkludert potensialfrie kontakter) er spenningsfrie.
- For trygg installasjon og drift er ordentlig jording av pumpen til jordingen på strømforsyningen nødvendig.
- Følg installasjons- og driftsveiledningen for alt tilbehør!
- Sikre at driftsstrøm, -spenning og -frekvens stemmer overens med motorens typeskilt.
- Pumpen må kobles til strømforsyningen med en solid kabel som er utstyrt med jodet plugg eller en hovedbryter.
- Trefasemotorer må tilkobles en godkjent sikkerhetsbryter. Merkestrømmen må stemme overens med de elektriske data som er angitt på motorens typeskilt.
- Strømkabelen må legges slik at den aldri berører rørmettet og/eller pumpen og motorhuset.
- Pumpen/installasjonen må jordes i samsvar med lokale forskrifter. En jordfeilbryter kan brukes for ekstra sikkerhet.
- Tilkoblingen til nettet må utføres i henhold til tilkoblingskjemaet.

7.5 Drift med Wilo-styreenheter

Pumpeeffekten kan styres kontinuerlig i kombinasjon med en styre- og kontrollenhet. Dermed blir pumpeeffekten optimalisert for det aktuelle anlegget og regulert til sikker drift.

7.6 Drift med frekvensomformer (andre produsenter)

Motorer fra Wilo kan generelt drives med eksterne frekvensomformere hvis disse anordningene oppfyller kravene i bruksforskriftene IEC/TS 60034-17 og IEC/TS 60034-25.

Impulsspenningen til omformeren (uten filter) må ligge under verdiene i grensekurven som er fremstilt i fig. 7.

Dette gjelder for spenningen på motortilkoblingsklemmene. Verdiene er ikke utelukkende avhengig av frekvensomformeren som er brukt, men blant annet også av motorkabelen som er brukt (type, tverrsnitt, skjerming, lengde osv.).

- Anvisningene fra produsenten av frekvensomformeren må følges strengt. Stigetider og maks. spenning for ulike kabellengder finner du i de relevante monterings- og driftsveiledningene.
- Ta hensyn til følgende punkter:
 - Bruk egnede kabler med tilstrekkelig stort tverrsnitt (maks. 5 % spenningsstap).
 - Monter riktig skjerming i henhold til anbefalingene fra produsenten av frekvensomformeren.
 - Trekk dataoverføringsledninger (f.eks. posistorevaluering) adskilt fra nettkabelen.
 - Bruk eventuelt et sinusfilter (LC) i henhold til angivelsene til produsenten av omformeren.

Drift er mulig i området fra 12,5 Hz til 50 Hz. Ved lavfrekvensdrift anbefales det å begynne med 50 Hz og deretter regulere den valgte verdien nedover.

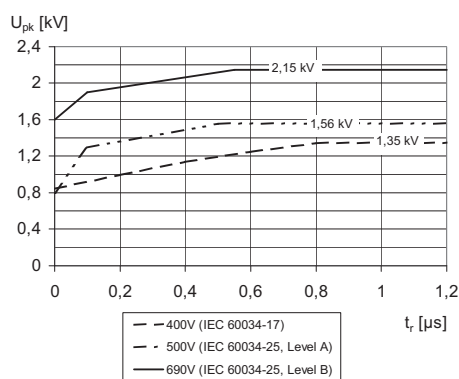


Fig. 7: Grensekurve for tillatt impulsspenning U_{pk} (inkludert spenningsrefleksjon og demping) mellom klemmene til to ledninger i avhengighet av stigningstiden t_r

8 Idriftsetting

8.1 Påfylling og ventilering av anlegget



OBS! Fare for skader på pumpen!
Tørrkjøring ødelegger den mekaniske tetningen

- Sørg for at pumpen ikke tørrkjøres.
- Anlegget må fylles opp før pumpen starter.

Hvis en ventilerings prosedyre er nødvendig (ifølge kapittel 8.1.1 «Ventileringsprosedyre – pumpe i trykkmodus» på side 12 og kapittel 8.1.2 «Ventileringsprosedyre – pumpe i sugemodus» på side 12), må følgende instruksjoner følges.



FARE! Fare for forbrenninger og forfrysninger hvis kroppsdelene berører pumpen!

Avhengig av pumpens eller anleggets driftsforhold (væsketemperatur), kan hele pumpen bli svært varm eller svært kald.

- Hold trygg avstand under drift!
- Ved høye vanntemperaturer og høyt anleggstrykk må pumpen avkjøles før det utføres arbeid på den.
- Bruk alltid verneklær, beskyttelseshansker og vernebriller under arbeidet.



ADVARSEL! Fare pga. ekstremt varme eller kalde væsker under trykk!

Avhengig av væsketemperaturen og anleggstrykket kan ekstremt varm eller kald væske strømme ut eller sprute ut under høyt trykk når ventileringskruen åpnes helt.

- Gå alltid forsiktig frem når du åpner ventileringspluggen.



ADVARSEL! Fare for personskader!

Hvis pumpen/anlegget ikke er korrekt installert, kan væske slippe ut under idriftsettingen. Enkeltkomponenter kan også løsne.

- Hold trygg avstand fra pumpen under idriftsettingen.
- Bruk verneklær, beskyttelseshansker og vernebriller.

8.1.1 Ventileringsprosedyre – pumpe i trykkmodus

Se (fig. 2):

- Lukk tømmeventilen (fig. 2, objekt 3).
- Skru ut påfyllingspluggen (fig. 2, objekt 5) (på øvre del av hydraulikken).
- Åpne sugeventilen langsomt (fig. 2, objekt 2) og fyll pumpen fullstendig.
- Skru først inn påfyllingspluggen igjen når det har strømmet ut vann og all luft er fjernet.
- Åpne sugeventilen helt (fig. 2, objekt 2).
- Kontroller om rotasjonsretningen er korrekt ifølge pilen på pumpehuset ved å stanse pumpen et øyeblikk. Hvis rotasjonsretningen ikke er korrekt, bytter du om 2 faser på motorklemmekortet.
- Åpne tømmeventilen (fig. 2, objekt 3).

8.1.2 Ventileringsprosedyre – pumpe i sugemodus

To mulige tilfeller:

Første tilfelle: se (fig. 1):

- Åpne tømmeventilen (fig. 1, objekt 3).
- Åpne sugeventilen (fig. 1, objekt 2).
- Skru ut påfyllingspluggen (fig. 1, objekt 5) (på øvre del av hydraulikken).
- Sett en trakt inn i åpningen og fyll pumpen og sugesiderøret langsomt helt opp.
- Påfyllingen er fullstendig når det har strømmet ut vann og all luft er fjernet. Skru inn pluggen igjen.
- Kontroller om rotasjonsretningen er korrekt ifølge pilen på pumpehuset ved å stanse pumpen et øyeblikk. Hvis rotasjonsretningen ikke er korrekt, bytter du om 2 faser på motorklemmekortet.

Andre tilfelle: se (fig. 1/3):

- For å gjøre påfyllingen enklere, kan du installere et vertikalt rør (minstelengde 25 cm) utstyrt med en sperreventil og en trakt på røret på pumpens sugeside (se fig. 3)
- Åpne tømmeventilen (fig. 1, objekt 3).
- Åpne sugeventilen (fig. 1, objekt 2).
- Skru ut påfyllingspluggen (fig. 1, objekt 5) (på øvre del av hydraulikken).
- Fyll pumpen og røret på sugesiden fullstendig til det strømmer ut vann.
- Steng sperreventilen (som kan bli værende igjen), fjern røret og skru inn påfyllingspluggen igjen.

**OBS! Fare for feil tømning av luft!**

I begge tilfellene som er nevnt ovenfor må det utføres en kontroll. Etter å skrudd inn påfyllingspluggen igjen, må følgende gjøres:

- **Start motoren med en kort impuls.**
- **Skru ut påfyllingspluggen igjen og fullfør påfyllingen til det endelige vannivået i pumpen er nådd.**
- **Gjenta ved behov.**
- Kontroller om rotasjonsretningen er korrekt ifølge pilen på pumpehuset ved å stanse pumpen et øyeblikk. Hvis rotasjonsretningen ikke er korrekt, bytter du om 2 faser på motorklemmekortet.

**MERK**

For å forhindre at pumpen suger inn utilsiktet før fullt vannivå er nådd, anbefaler vi å beskytte den med et egnet apparat (tørrkjøringsbeskyttelse eller flottørbryter).

8.2 Idriftsetting**ADVARSEL! Fare for personskader!**

- **Installasjonen må utføres på en slik måte at ingen kan komme til skade dersom det oppstår væskelekkasjer (svikt på mekanisk tetning ...).**

**OBS! Fare for skader på pumpen!**

Pumpen må ikke drives ved temperaturer under null grader (lukket tømmeventil) i over ti minutter.

- Vi anbefaler at det opprettes en minstestrømning på omlag 10 % av pumpens nominelle kapasitet for å unngå at det dannes gasslommer.
- Bruk en trykkmåler til å sjekke stabiliteten i utløpstrykket; hvis det er ustabil må pumpen ventileres eller påfylles på nytt.

**OBS! Fare for overbelastning av motoren!**

- **Kontroller at inngangsstrømmen ikke overskrider verdien som er angitt på motorens typeskilt.**

9 Service og vedlikehold

Vedlikehold og reparasjoner må bare utføres av kvalifiserte fagfolk!

Vi anbefaler å få Wilokundeservice til å vedlikeholde og kontrollere pumpen.

**FARE! Fare for livstruende personskader!**

Det er livsfare pga. elektrisk støt ved arbeid på elektrisk utstyr.

- **Arbeid på elektrisk utstyr må bare utføres av elektrikere som er godkjent av det lokale energiverket.**
- **Før arbeid på elektrisk utstyr må dette kobles ut og sikres mot gjeninnkobling.**
- **Eventuelle skader på tilkoblingskabelen må alltid bare utbedres av en kvalifisert elektriker.**
- **Følg installasjons- og driftsveiledningene for pumpen, nivåkontrollenheten og annet tilbehør.**
- **Etter vedlikeholdet må alle sikkerhetsinnretninger som har blitt fjernet, som f.eks. dekselet på koblingsboksen, settes på plass igjen.**



FARE! Fare for livstruende personskader!

Selve pumpen og deler av den kan være svært tunge. Deler som faller ned kan føre til fare for kutting, knusing, klemming eller slag som kan være livstruende.

- Bruk alltid egnet løfteutstyr og sikre delene mot å falle ned.
- Opphold deg aldri under hengende last.
- Sørg for at pumpen er trygt plassert og at den står stabilt under lagring og transport samt før alt installasjons- og annet monteringsarbeid.



FARE! Fare for forbrenninger og forfrysninger hvis kroppsdeler berører pumpen!

Avhengig av pumpens eller anleggets driftsforhold (væsketemperatur), kan hele pumpen bli svært varm eller svært kald.

- Hold trygg avstand under drift!
- Ved høye vanntemperaturer og høyt anleggstrykk må pumpen avkjøles før det utføres arbeid på den.
- Bruk alltid verneklær, beskyttelseshansker og vernebriller under arbeidet.
- Utfør aldri spesielt vedlikehold mens pumpen er i drift.
- Hold alltid pumpen ren.
- For å unngå at akselen og hydraulikksystemet blokkeres i perioder med frost, tømmer du pumpen ved å fjerne tømmepluggen (på nedre del av hydraulikken) og påfyllingspluggen. Skru inn de 2 pluggene igjen uten å trekke dem til.
- Ikke tøm pumpen hvis det ikke er fare for frost.

10 Feil, årsaker og utbedring

Reparasjoner må utelukkende utføres av fagfolk. Følg sikkerhetsforskriftene i kapittel 9 «Service og vedlikehold» på side 13.

- Hvis en feil ikke kan utbedres, må du kontakte en fagbedrift, kundeservice eller den nærmeste representanten.

Feil	Årsak	Utbedring
Pumpen går uten å pumpe.	Pumpen er blokkert av innvendige deler.	Kontroller og rengjør pumpen.
	Blokkert sugerør.	Kontroller og rengjør røret.
	Utilstrekkelig fyllnivåhøyde/sugetrykk.	Fyll lagertanken, luft pumpen.
	For lavt sugetrykk, i dette tilfellet for det meste også kavitasjonslyder.	Høydetap på sugesiden eller for stor sugehøyde (kontroller NPSH på den installerte pumpen).
	Feil rotasjonsretning.	Bytt om to faser på motorklemmelisten eller effektbryteren.
	For lav spenningsforsyning for motoren.	Kontroller spenningen og ledertverrsnittene til kabelen.
Pumpen vibrerer.	Pumpen er ikke fast forbundet med fundamentet.	Kontroller boltmutrene, og trekk til fullstendig.
	Fremmedmateriale i pumpen.	Demonter og rengjør pumpen.
	Pumpen går tungt, skadde lager.	Demonter og rengjør pumpen.
	Feil på elektrisk forbindelse til pumpen.	Kontroller forbindelsen til pumpen, og utfør den riktig.
Overopphetet pumpe.	For lav spenningsforsyning.	Kontroller spenningen på motorklemmene. Den må være ±10 % av målespenningen.
	Pumpen er blokkert av partikler.	Demonter og rengjør pumpen.
	Omgivelsestemperaturen er for høy.	La omgivelsestemperatur avkjøles.

Feil	Årsak	Utbedring
Pumpen går ikke.	Ingen strømtilførsel.	Kontroller strømforsyning, sikringer og kabler.
	Blokkert turbin.	Rengjør pumpen.
	Motorvern ble utløst.	Kontroller motorvernet, og still inn på nytt.
Utilstrekkelig væskestrøm.	For lav turtall (på grunn av partikler eller for lav spenning).	Rengjør pumpen, kontroller strømforsyningen.
	Defekt motor.	Kontakt kundeservice, skift ut motoren.
	Utilstrekkelig fyllnivåhøyde/suge-trykk.	Fyll lagertanken, luft pumpen.
	Feil rotasjonsretning.	Bytt om to faser på motorklemmelisten eller effektbryteren.
	Slitasje på innvendige deler.	Få pumpen reparert av kundeservice.
Motorvern blir utløst.	Termorelé stilt inn på for lav verdi.	Kontroller strømmen med strømmåleren, eller still inn på den nominelle strømmen som er angitt på motortypeskiltet.
	For lav spenning.	Sørg for at ledertverrsnittene til strømka-belen er store nok.
	Uavbrutt strømgjennomgang i en fase.	Kontroller strømkabelen, og skift den eventuelt ut.
	Defekt motorvernbytter.	Skift ut motorvernbyteren.
	Defekt motor.	Kontakt kundeservice, skift ut motoren.
	For høy transportytelse på grunn av for lav systemmotstand.	Reduser pumpen på trykksiden.
Uregelmessig transport.	Overskridelse av sugehøyden (HA).	Les betingelser og anbefalinger for installasjonen i denne veiledningen.
	Diameteren til sugerøret er mindre enn pumpe diameteren.	Diameter på sugerør og pumpe sugestuss må være identiske.
	Sil og sugerør delvis blokkert.	Demonter og rengjør filteret.

11 Reservedeler

Reservedeler kan bestilles fra din lokale forhandler og/eller fra Wilo kundeservice.

For å unngå misforståelser og feilbestillinger må alle opplysninger på typeskiltet oppgis ved alle bestillinger.



OBS! Fare for materielle skader!
Feilfri pumpedrift kan bare garanteres ved bruk av originale reservedeler.

- **Bruk bare original Wilo-reservedeler.**
 - **Tabellen nedenfor viser alle komponenter.**
- Informasjon som må oppgis ved bestilling av reservedeler:**
- **Reservedelsnummer**
 - **Navn/beskrivelse av reservedelen**
 - **Alle opplysninger på pumpens og motorens typeskilt**



MERK:
 Se Wilos dokumentasjon om reservedeler for en liste over originale reservedeler.

En katalog over reservedeler er tilgjengelig på: www.wilo.com.

12 Avfallshåndtering



Informasjon om innsamling av brukte elektriske og elektroniske produkter

Riktig avfallshåndtering og fagmessig korrekt gjenvinning av produktet hindrer miljøskader og farer for personlig helse.

LES DETTE:

Det er forbudt å kaste produktet i husholdningsavfallet!

I EU kan dette symbolet vises på produktet, forpakningen eller på de vedlagte dokumentene. Det betyr at de aktuelle elektriske eller elektroniske produktene ikke må kastes i husholdningsavfallet.

Følg disse punktene for riktig behandling, gjenvinning og avfallshåndtering av de aktuelle utgåtte produktene:

- Disse produktene må bare leveres til godkjente innsamlingssteder som er beregnet på dette.
- Følg gjeldende lokale forskrifter!

Informasjon om riktig avfallshåndtering får du hos de lokale myndighetene, avfallshåndteringsselskaper i nærheten eller hos forhandleren der du kjøpte produktet. Mer informasjon angående resirkulering finner du på www.wilo-recycling.com.

Med forbehold om tekniske endringer!

wilo

Pioneering for You



Local contact at
www.wilo.com/contact

WILO SE
Wilopark 1
D-44263 Dortmund
Germany
T +49(0)231 4102-0
F +49(0)231 4102-7363
wilo@wilo.com
www.wilo.com