

Pioneering for You

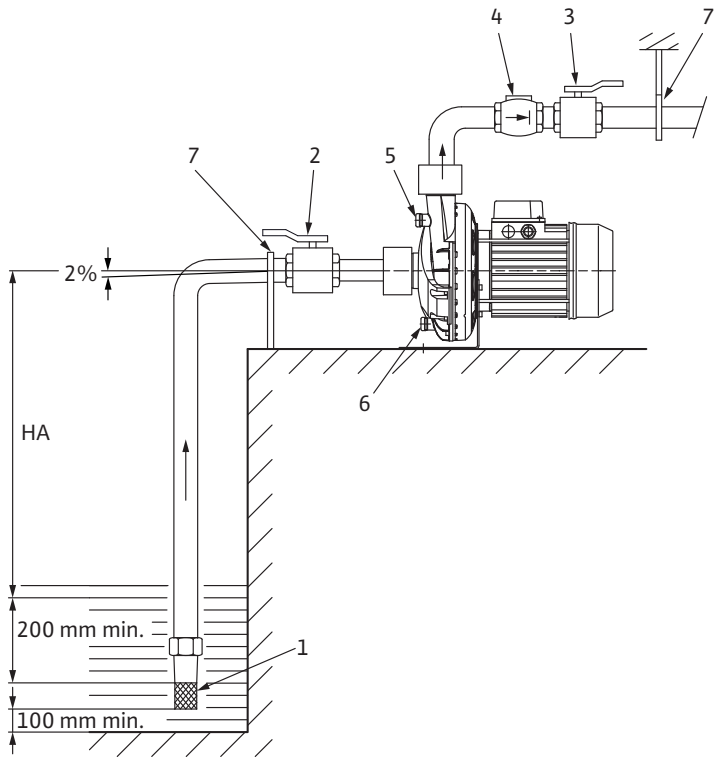
wilo

Wilo-BAC

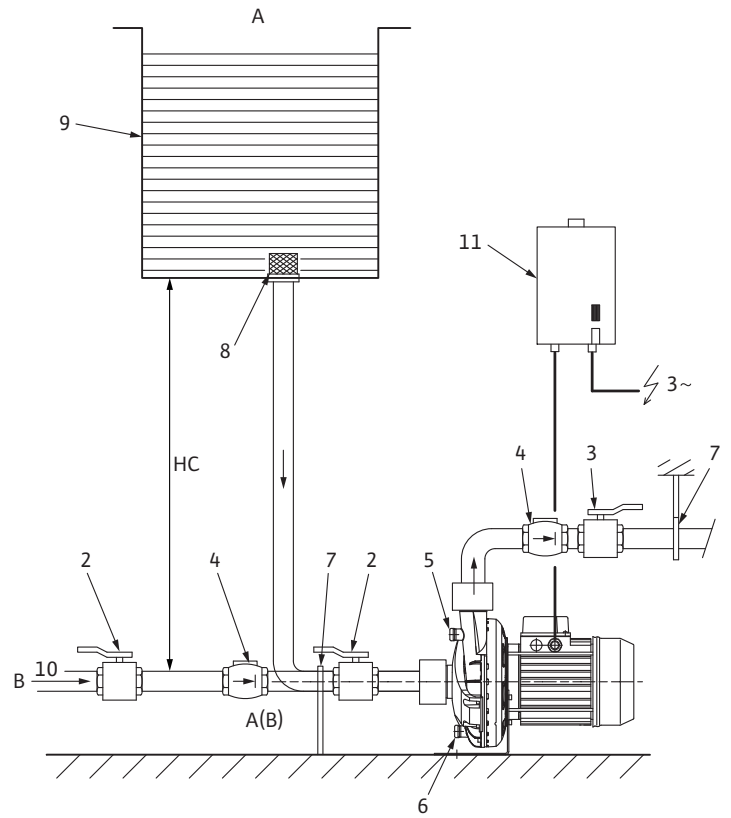


hr Upute za ugradnju i uporabu

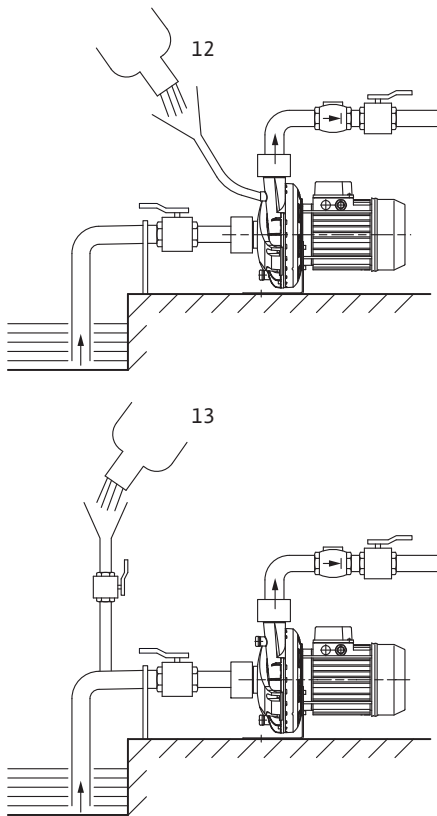
Slika 1:



Slika 2:



Slika 3:



1	Općenito	3
2	Sigurnost	3
2.1	Označavanje naputaka u Uputama za ugradnju i uporabu	3
2.2	Kvalifikacija osoblja	4
2.3	Opasnosti kod nepridržavanja sigurnosnih naputaka	4
2.4	Svijest o sigurnosti na poslu	4
2.5	Sigurnosni naputci za korisnika	4
2.6	Sigurnosni naputci za ugradnju i održavanje	4
2.7	Svojevoljno preuređenje i proizvodnja rezervnih dijelova	5
2.8	Nedopušteni načini rada	5
3	Transport i međuskладиštenje	5
3.1	Otprema	5
3.2	Transport u svrhu instalacije/uklanjanja	5
4	Namjena prema upotrebi	5
5	Podaci o proizvodu	6
5.1	Općenito	6
5.2	Ključ tipa	7
5.3	Tehnički podaci	7
5.4	Opseg isporuke	8
5.5	Dodatna oprema	8
6	Opis i funkcija	8
6.1	Opis proizvoda	8
6.2	Konstrukcija proizvoda	8
7	Instalacija i električni priključak	9
7.1	Puštanje u pogon	9
7.2	Instalacija	9
7.3	Priključak cijevi	10
7.4	Električni priključak	11
7.5	Pogon s upravljačkim uređajima Wilo	11
7.6	Pogon s pretvaračem frekvencije (drugi proizvođači)	11
8	Puštanje u pogon	12
8.1	Punjenje i odzračivanje sustava	12
8.2	Puštanje u pogon	13
9	Održavanje/servisiranje	13
10	Smetnje, uzroci i uklanjanje	14
11	Rezervni dijelovi	15
12	Zbrinjavanje	16

1 Općenito

O ovom dokumentu

Originalne Upute za uporabu su na engleskom jeziku. Verzije ovih Uputa na ostalim jezicima su prijevod originalnih uputa za uporabu.

Upute za ugradnju i uporabu su sastavni dio uređaja. One se moraju uvijek nalaziti u blizini proizvoda. Točno poštivanje ovih Uputa je uvjet za namjensko korištenje i ispravno rukovanje uređajem.

Upute za ugradnju i uporabu odgovaraju dotičnoj verziji proizvoda i sigurnosnim propisima i standardima važećima u trenutku pripreme za tisak.

U slučaju tehničke izmjene na konstrukcijama navedenima u izjavi bez naše dozvole ili u slučaju nepridržavanja Uputa za ugradnju i uporabu u dijelu o sigurnosti proizvoda/osoblja, ova izjava prestaje važiti.

2 Sigurnost

Ove Upute za uporabu sadrže osnovne informacije kojih se obavezno treba pridržavati prilikom ugradnje, rada i održavanja. Zbog toga servisni tehničar, kao i nadležni stručnjak/operator trebaju pročitati ove Upute za ugradnju i uporabu prije montaže i puštanja u pogon.

Potrebno je pridržavati se ne samo općih sigurnosnih naputaka navedenih pod općom točkom »sigurnosti«, već i posebnih sigurnosnih naputaka uz simbole opasnosti koji se nalaze ispod sljedećih glavnih točaka.

2.1 Označavanje naputaka u Uputama za ugradnju i uporabu

Simboli



Opći simbol opasnosti



Opasnost uslijed električnog napona



UPUTA

Signalne riječi

OPASNOST!

Akutna opasna situacija

Nepoštivanje sigurnosnih naputaka dovodi do smrti ili najtežih povreda.

UPOZORENJE!

Korisnik može pretrpjeti (teške) povrede. »Upozorenje« podrazumijeva vjerojatnost (teških) povreda u slučaju zanemarivanja ovih informacija.


OPREZ!

Postoji opasnost da se proizvod/postrojenje ošteti. »Oprez« podrazumijeva vjerojatnost oštećenja proizvoda u slučaju zanemarivanja ovih informacija.

UPUTA:

Korisna napomena za rukovanje proizvodom. Upozorava se na moguće poteškoće.

- Informacija navedenih izravno na proizvodu, kao što su:
- strelice koje pokazuju smjer vrtnje
 - indikatori spojeva za medij
 - tipske pločice i
 - naljepnice s upozorenjima
- treba se izričito pridržavati i održavati ih u stanju potpune čitljivosti.
- 2.2 Kvalifikacija osoblja**
- Osoblje koje sudjeluje u ugradnji, uporabi i održavanju mora imati odgovarajuće kvalifikacije za ovu vrstu posla. Područje odgovornosti, nadležnosti i nadzora osoblja mora osigurati korisnik. Ako osoblje ne posjeduje potrebno znanje, potrebno mu je pružiti obuku i instrukcije. To, po potrebi, na zahtjev korisnika, može obaviti proizvođač.
- 2.3 Opasnosti kod nepridržavanja sigurnosnih naputaka**
- Nepridržavanje sigurnosnih naputaka može imati za posljedicu ugrožavanje osoba i proizvoda/postrojenja, kao i opasnosti po okoliš. Nepridržavanje sigurnosnih naputaka može dovesti do gubitka svakog prava na zahtjev za naknadu štete.
- Konkretno, nepažnja može dovesti do problema kao što su:
- ugrožavanje osoba električnim, mehaničkim ili bakteriološkim djelovanjima
 - zagađenje okoliša uslijed istjecanja opasnih tvari
 - materijalne štete
 - zakazivanje važnih funkcija proizvoda/postrojenja
 - zakazivanje propisanog postupka održavanja i popravaka.
- 2.4 Svijest o sigurnosti na poslu**
- Obavezno je pridržavanje sigurnosnih naputaka sadržanih u ovim Uputama za ugradnju i uporabu, postojećih nacionalnih propisa o sprečavanju nesreća zajedno sa svim internim radnim, operativnim i sigurnosnim propisima korisnika.
- 2.5 Sigurnosni naputci za korisnika**
- Ovaj uređaj nije namijenjen za korištenje od strane osoba (uključujući djecu) s ograničenim fizičkim, osjetilnim i duševnim sposobnostima, ili pak od strane osoba s nedostatkom iskustva i/ili nedostatkom znanja, ako se te osobe ne nalaze u pratnji osobe zadužene za njihovu sigurnost ili pak ako od te osobe ne dobivaju upute o korištenju uređaja.
- Djeca moraju biti pod nadzorom kako bi se osiguralo da se ne igraju uređajem.
- Ako vruće ili hladne komponente proizvoda/postrojenja mogu izazvati opasnosti, korisnik treba poduzeti mjere kako bi se spriječilo njihovo dodirivanje.
 - Zaštita od dodirivanja pokretnih komponenti (npr. spojke) ne smije biti odstranjena dok proizvod radi.
 - Opasne tekućine (npr. eksplozivne, otrovne ili vruće) istekle propuštanjem (npr. iz brtve vratila) potrebno je sakupiti na način koji ne predstavlja opasnost za ljude ili za okoliš. Obavezno je pridržavati se nacionalnih zakonskih odredbi.
 - Ugrožavanja električnom energijom treba isključiti. Obavezno je pridržavati se lokalnih ili općih direktiva [npr. IEC, VDE, itd.] i propisa lokalnog opskrbljivača električne energije.
- 2.6 Sigurnosni naputci za ugradnju i održavanje**
- Korisnik mora osigurati da sve radove na ugradnji i održavanju obavlja ovlašteno i kvalificirano osoblje, koje se dostatno informiralo samostalnim detaljnim proučavanjem uputa za uporabu.
- Radovi na proizvodu/postrojenju smiju se izvoditi samo kada uređaj u stanju mirovanja. Obavezno se valja pridržavati postupka za obustavu rada proizvoda/postrojenja koji je opisan u Uputama za ugradnju i uporabu.
- Neposredno po završetku radova potrebno je vratiti na mjesto i/ili ponovno pustiti u pogon sve sigurnosne i zaštitne uređaje.

- 2.7 Svojevoljno preuređenje i proizvodnja rezervnih dijelova**
- Svojevoljno preuređenje i proizvodnja rezervnih dijelova ugroziti će sigurnost proizvoda/osoblja i učiniti nevažećima sve izjave proizvođača o sigurnosti.
- Promjene na proizvodu su dopuštene samo nakon dogovora s proizvođačem. Originalni rezervni dijelovi i od proizvođača autorizirana oprema služe sigurnosti. Uporaba drugih dijelova može poništiti odgovornost za rezultate uporabe.
- 2.8 Nedopušteni načini rada**
- Pogonska sigurnost isporučenog proizvoda zajamčena je samo ako se isti koristi ispravno prema uputama u odjeljku pod naslovom »Namjena prema upotrebi«. Granične vrijednosti koje su navedene u katalogu/listu s podacima ne smiju ni u kom slučaju biti prekoračene niti se smije ići ispod njih.
- 3 Transport i međuskладиštenje**
- 3.1 Otprema**
- Pumpa se iz tvornice isporučuje zapakirana u kartonsku kutiju ili sigurno pričvršćena na paletu i zaštićena od prašine i vlage.
- Provjera transporta**
- Po primitku pumpe odmah provjerite eventualna oštećenja nastala tijekom transporta. U slučaju da ustanovite oštećenje, neophodnu proceduru koja uključuje špeditera potrebno je pokrenuti u navedenom roku.
- Skladištenje**
- Prije instalacije, pumpa se mora čuvati na suhom mjestu, zaštićena od smrzavanja i mehaničkih oštećenja.
-  **OPREZ! Opasnost od oštećenja uslijed neispravnog pakovanja! Ako se pumpa kasnije ponovno transportira, potrebno ju je zapakirati na način da se tijekom transporta ne može oštetiti.**
- **Upotrijebite originalnu ili odaberite ekvivalentnu ambalažu.**
- Rukovanje**
- Pumpom rukujte pažljivo kako biste izbjegli eventualna oštećenja proizvoda prije ugradnje.
- 3.2 Transport u svrhu instalacije/uklanjanja**
-  **UPOZORENJE! Opasnost od ozljeda! Nepropisan transport može uzrokovati ozljede.**
- **Pumpa se mora transportirati koristeći odobrenu opremu za rukovanje teretima (npr. koloturnik, dizalicu, itd.). Opremu treba sigurno pričvrstiti na prirubnice pumpe i, ako je potrebno, na vanjskom obroču motora (obvezna je uporaba zaštite protiv klizanja!).**
 - **Nikada nemojte stajati ispod visećih tereta.**
 - **Uvjerite se da je pumpa sigurno postavljena i stabilna tijekom skladištenja i transporta, kao i prije instalacije i ugradnje.**
- 4 Namjena prema upotrebi**
- Namjena**
- BAC pumpe su jednostupanjske centrifugalne pumpe koje se koriste za kruženje tekućina u zgradama, u poljodjelstvu i industriji.
- Područja primjene**
- Mogu se koristiti za:
- sustave hlađenja
 - sustave za hladnu i toplu vodu
 - vodoopskrbne sustave u industriji
 - industrijske cirkulacijske sustave.

BAC50 može se upotrebljavati u instalacijama grijanja ili klima uređajima koji su dimenzionirani prema IEC 60335-2-40. Dopuštena zapaljiva rashladna sredstva ograničena su na ona navedena kao kompatibilna prema IEC 60335-2-40:2018 i IEC 60335-2-40:2022..

Rashladno sredstvo prema ISO 817	Sigurnosna skupina
R-32	A2L
R-50	A3
R-142b	A2L
R-143a	A2L
R-152a	A2
R-170	A3
R-290	A3
R-444A & B	A2L
R-447A & B	A2L
R-451A & B	A2L
R-452B	A2L
R-454A & B & C	A2L
R-457A	A2L
R-600a	A3
R-1270	A3
R-1234yf	A2L
R-1234ze(E)	A2L



Uputa:

Za najuobičajenija rashladna sredstva dodatno je dostupan i pikto-gram na tipskoj pločici proizvoda kako bi se omogućila brza identifikacija moguće primjene proizvoda:

-R290:



Ograničenja

Pumpe su isključivo namijenjene za instalaciju i rad u zatvorenim prostorijama. Tipična mjesta instalacije su tehničke prostorije unutar zgrade zajedno s drugim kućnim instalacijama. Nije predviđena njihova izravna ugradnja u prostorijama koje se koriste u druge svrhe (stambene i radne prostorije).

Pumpe moraju biti zaštićene od vremenskih utjecaja i instalirane na dobro ventiliranom mjestu zaštićene od prašine i smrzavanja u atmosferi koja nije potencijalno eksplozivna. Montaža i pogon na otvorenom mogući su samo uz dodatne mjere koje treba dogovoriti s tvrtkom Wilo.



OPREZ! Opasnost od materijalne štete!

Nedozvoljene tvari u tekućini mogu uništiti pumpu. Abrazivne krute tvari (npr. pijesak) ubrzavaju trošenje pumpe.

- **Pravilna uporaba pumpe/instalacije također uključuje i pridržavanje ovih Uputa.**
- **Seriya BAC ne ispunjava zahtjeve direktive ATEX i nije prikladna za primjenu prema direktivi ATEX!**
- **Svaka druga uporaba smatra se neispravnom.**

5 Podaci o proizvodu

5.1 Općenito

Indeks minimalnog učina MEI :

Referentna vrijednost MEI za pumpe za vodu s najboljom korisnošću iznosi MEI $\geq 0,70$.



NAPOMENA:

Detaljne podatke o MEI-vrijednostima tipova crpki pogledajte u: Wilo katalogu na Internetu, pod

www.wilo.com

Korisnost neke pumpe s korigiranim radnim kolom obično je niža nego kod pumpe s punim promjerom radnog kola. Korekcijom radnog kola pumpa se prilagođava nekoj određenoj radnoj točki, čime se smanjuje potrošnja energije. Indeks minimalnog učina (MEI) odnosi se na puni promjer radnog kola.

Pogon ove pumpe za vodu kod različitih radnih točaka može biti učinkovitiji i ekonomičniji, kada se npr. upravlja pomoću promjenjivog upravljanja brojem okretaja koje pogon pumpe prilagođava postrojenju.

Informacije o referentnim vrijednostima učina možete naći na web lokaciji www.europump.org/efficiencycharts

5.2 Ključ tipa

Ključ tipa sastoji se od sljedećih elemenata:

Primjer:	BAC50-134-2,2/2
BAC	Bloc Air Conditioning (blok klima uređaj) Jednostupanjska vodoravna blok pumpa
50	Promjer tlačnog nastavka [mm]
-134	Promjer radnog kola [mm]
-2,2	Nazivna snaga motora P ₂ [kW]
/2	Broj polova

5.3 Tehnički podaci

Svojstvo	Vrijednost
Cijevni priključci	BAC40.../S: Nazivni promjer G2/G 1½ odn. Victaulic priključci BAC40.../R: 60,3/48,3 mm BAC50: 60,3/60,3 mm BAC70: 76,1/76,1 mm
Min./maks. dopuštena temperatura medija	BAC40/70: -15 °C do +60 °C BAC50: -15 °C do +90 °C
Maks. temperatura okoline	BAC40/70: +40 °C BAC50: +60 °C
Dopuštena vlažnost zraka	<90 %, bez kondenzacije
Maks. dopušteni radni tlak	BAC40/70: 6,5 bara BAC50: 10 bara
Usisna visina	Ovisno o vrijednosti visine zadržavanja tlaka (NPSH) pumpe
Dopušteni mediji	Voda za hlađenje / hladna voda Smjesa glikola i vode do 40 % vol. Smjesa glikola i vode do 50 % vol. (ovisno o tipu) Ogrjevnna voda prema VDI 2035 Ostali mediji na upit
Dopušteni sadržaj klorida u mediju	Cl <150 mg/l
Viskoznost medija	1 cSt do 50 cSt
pH vrijednost medija	6 do 8
Dopuštena veličina krutih čestica u mediju	Ø maks. 0,5 mm
Stupanj iskorištenja motora	vidi tipsku pločicu motora
Stupanj zaštite	IP55
Klasa izolacije	F
Električni priključak	Električni napon i frekvencija navedeni su na tipskoj pločici motora
Tolerancija napona	±10 %
Promjer kabela (4-žilni kabel)	0,55/0,75/1,1 kW: 1,5 mm ² – 2,5 mm ² 1,5/2,2/3/4 kW: 2,5 mm ² – 4,0 mm ²
Razina zvučnog tlaka pri 50 Hz	≤ 68 dB(A)

Prilikom naručivanja rezervnih dijelova obavezno navedite sve podatke navedene na pumpi i na tipskim pločicama motora.

Mediji

Ako se koriste smjese glikola i vode (ili mediji veće viskoznosti od čiste vode), treba uzeti u obzir povećanje potrošnje energije tijekom rada pumpe. Koristite samo mješavine s inhibitorima korozije. Potrebno je pridržavati se uputa dotičnog proizvođača.

- Medij mora biti bez sedimenta.
- Za korištenje drugih medija potrebno je pribaviti dozvolu tvrtke Wilo.
- Mješavine s udjelom glikola > 10 % utječu na $\Delta p-v$ krivulju pumpe i na izračun protoka.

**UPUTA**

Uvijek pročitajte i slijedite sigurnosno-tehnički list materijala za medij koji se pumpa!

5.4 Opseg isporuke

- Pumpa BAC
- Upute za ugradnju i uporabu

5.5 Dodatna oprema

Dodatna se oprema mora zasebno naručiti:

- usisni sklopovi
- zaporni ventili
- ventili za blokadu povratnog toka
- nožni ventil za sito
- obloga ili galvanizirani spremnik
- čahure koje prigušuju vibracije
- učinska sklopka za zaštitu motora
- zaštita od rada na suho
- uređaj za upravljanje uključivanjem/isključivanjem i zaštitu od rada na suho
- Victaulic spojka 750 (BAC50 zamjenjuje BAC40)
- ploča postolja (BAC50 zamjenjuje BAC40)

6 Opis i funkcija**6.1 Opis proizvoda**

Legenda, vidi (sliku 1/2):

- 1 nožni ventil za sito (maks. presjek rupica od 1 mm)
 - 2 usisni ventil pumpe
 - 3 izlazni ventil pumpe
 - 4 nepovratni ventil
 - 5 čep za punjenje
 - 6 čep za pražnjenje
 - 7 potporanj za cijev
 - 8 sito
 - 9 spremnik
 - 10 opskrba vodom iz gradskog vodovoda
 - 11 relej za zaštitu motora za trofazni motor
- HA usisna glava
HC glava za pražnjenje

6.2 Konstrukcija proizvoda

Pumpe BAC jednostupanjske su centrifugalne pumpe u vodoravnoj blok izvedbi koje nisu samousisne. Usisni nastavak usmjeren je aksijalno, a tlačni nastavak radijalno. Pumpe BAC opremljene su motorom hlađenim zrakom. Pumpa ima Victaulic spojeve i/ili vijčane spojeve. Vratilo je opremljeno klizno-mehaničkom brtvom koju nije potrebno održavati.

7 Instalacija i električni priključak

Sigurnost



OPASNOST! Smrtna opasnost!
Neispravna instalacija i neispravan električni priključak mogu za posljedicu imati smrtne ozljede.

- Električni priključak smiju izvoditi samo odobreni električari u skladu s važećim propisima.
- Potrebno je pridržavati se propisa za sprečavanje nesreća!



OPREZ! Opasnost od materijalne štete!
Opasnost od oštećenja uslijed nepravilnog rukovanja.

- Pumpu smije instalirati samo kvalificirano osoblje.

7.1 Puštanje u pogon

- Raspakirajte pumpu i ambalažu zbrinite na ekološki prihvatljiv način.

7.2 Instalacija



OPREZ! Opasnost od oštećenja pumpe!
Prljavština može uzrokovati zakazivanje pumpe.

- Pumpu treba instalirati nakon završetka svih radova zavarivanja i lemljenja, te, ako je potrebno, ispiranja cjevovodnog sustava.



UPOZORENJE! Opasnost od opekline u slučaju da dijelovi tijela dođu u doticaj s pumpom!
Ovisno o radnim uvjetima pumpe ili sustava (temperatura tekućine), cijela pumpa može postati vrlo vruća.

- Pumpu treba postaviti tako da nitko ne može doći u dodir s vrućim površinama pumpe za vrijeme njezina rada.



UPOZORENJE! Opasnost od pada!

- Pumpa mora biti čvrsto pričvršćena na pod.



OPREZ! Opasnost od preostalih dijelova u pumpi!

- Prije instalacije s kućišta pumpe odstranite sve pokrovne čepove.
- Pumpu treba instalirati na lako dostupnom mjestu kako bi se olakšao njezin pregled ili zamjena.
- Mora postojati slobodan pristup zraka do ventilatora motora. Pumpa mora biti udaljena od zida najmanje 0,3 m.
- Pumpu po želji postavite na glatku betonsku površinu.
- Ovisno o pumpi, potrebno ju je pričvrstiti s najmanje dva svornjaka \varnothing M8 ili \varnothing M10.
- Motor je opremljen odvodom za kondenzat (ispod motora). Odvod je tvornički začepljen kako bi se osigurala zaštita IP55. Za uporabu u klimatizacijskim ili rashladnim sustavima, ovaj čep treba izvaditi kako bi se omogućilo otjecanje kondenzirane vode.



UPUTA

Ako su čepovi uklonjeni, vrsta zaštite IP 55 više nije osigurana!

7.3 Priključak cijevi

Općenito

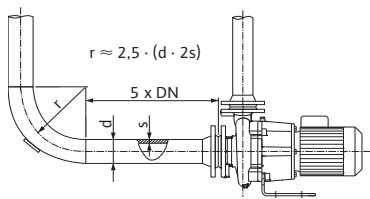


Fig. 4: Stabilizacijska dionica ispred i iza pumpe

Priključne varijante



UPUTA

Ispred i iza pumpe valja predvidjeti stabilizacijsku dionicu u obliku ravnog cjevovoda. Duljina stabilizacijske dionice mora biti jednaka najmanje 5-strukom nazivnom promjeru priрубnice pumpe (sl. 4). Ova mjera služi za izbjegavanje kavitacije zbog strujanja.

Postoje dvije standardne varijante:

- 1 Usisni način rada pumpe (sl. 1)
- 2 Tlačni pogon pumpe (sl. 2) akumulacijskog spremnika (sl. 2, element 9) ili komunalne vodoopskrbe (sl. 2, element 10); sa zaštitom od rada na suho



OPREZ! Opasnost od oštećenja pumpe!

Vijci i svornjaci smiju se zatezati momentom od najviše 10 daNm. Zabranjena je upotreba udarnih odvijača.

- Smjer optoka medija naveden je na kućištu pumpe.
- Cijevi i pumpa ne smiju biti pod mehaničkim opterećenjem tijekom ugradnje.
- Pumpa mora biti postavljena tako da je ne opterećuje težina cjevovoda.



UPUTA

Preporučujemo da ugradite zaporne ventile s usisne i tlačne strane.

- Upotrijebite gumene kompenzatore da biste smanjili razinu buke i vibracija pumpe.
- Pripremite usisnu cijev s nazivnim presjekom koji je barem veličine priključne pumpe.
- Na tlačnu cijev možete ugraditi ventil za blokadu povratnog toka da biste zaštitili pumpu od tlačnih udara.
- Kada je priključujete na javni sustav pitke vode, usisna cijev mora imati ventil za blokadu povratnog toka i sigurnosni ventil.
- U slučaju posrednog priključka putem spremnika, usisna cijev mora imati ventil za blokadu povratnog toka i sito da u pumpu ne bi ušla onečišćenja.
- Za usisni način rada pumpe (sl. 1):
Uronite sito (barem 200 mm) u medij i po potrebi otežajte crijevo. Ograničite duljinu usisne cijevi i izbjegavajte sve elemente koji smanjuju visinu (stožasti oblici, koljena itd.). U ovu (2 %) uzlaznu cijev ne smije ući zrak.



OPREZ! Opasnost od propuštanja!

Važna je centriranost cijevi i nastavaka pumpe.

- **Ako upotrebljavate cijevne spojeve Victaulic, dopušteno je savijanje od maks. 3° za pumpe s vanjskim promjerom od 2" odn. maks. 2° za pumpe s vanjskim promjerom od 3".**
- **Ako upotrebljavate vijčane spojeve, centriranost nastavaka pumpe ne smije imati savijanja, a priključke smijete pritegnuti momentom od maksimalno 4 daNm.**

7.4 Električni priključak

Sigurnost

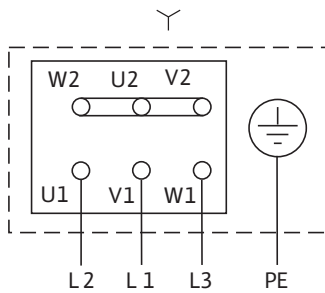


Fig. 5: Y-uključenje

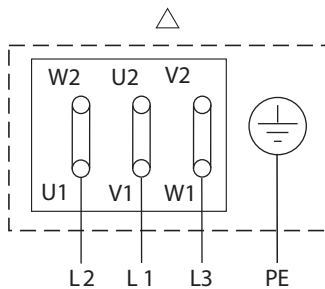


Fig. 6: Δ-uključenje



OPASNOST! Opasnost od smrtnih ozljeda!

U slučaju neispravno izvedenog električnog priključka može doći do smrtonosnog strujnog udara.

- Električni priključak smije izvesti samo električar koji ima odobrenje lokalnog opskrbljivača električnom energijom, a prema važećim lokalnim propisima.
- Provjerite i uvjerite se da niti jedan od priključaka (uključujući i kontakte bez potencijala) nije pod naponom.
- Za sigurnu instalaciju i rad, potrebno je ispravno uzemljenje pumpe na kontakte uzemljenja električnog priključka.
- Za dodatnu opremu pogledajte Upute za ugradnju i uporabu!
- Provjerite da li radni napon, struja i frekvencija odgovaraju podacima na tipskoj pločici motora.
- Pumpa se na napajanje mora priključiti punim kabelom opremljenim uzemljenim utikačem ili mrežnim prekidačem.
- Trofazni motori moraju biti priključeni na odobrenu sigurnosnu sklopku. Nazivna struja mora odgovarati električnim podacima na tipskoj pločici motora.
- Priključni kabel mora biti položen tako da nikada ne dodiruje cjevovod i/li kućište pumpe i motora.
- Pumpa/instalacija mora biti uzemljena u skladu s lokalnim propisima. Kao dodatnu zaštitu moguće je uporabiti zaštitnu diferencijalnu strujnu sklopku.
- Priključak na mrežu mora biti u skladu s priključnom shemom.

7.5 Pogon s upravljačkim uređajima Wilo

Snagom pumpe moguće je kontinuirano upravljati u kombinaciji s upravljačkim i regulacijskim uređajem. Tako se optimira snaga pumpe za predmetno postrojenje i održava se na učinkovitom pogonu.

7.6 Pogon s pretvaračem frekvencije (drugi proizvođači)

Motori proizvođača Wilo općenito mogu raditi s vanjskim pretvaračima frekvencije drugih proizvođača pod uvjetom da ti uređaji ispunjavaju zahtjeve normi IEC/TS 60034-17 i IEC/TS 60034-25.

Impulsni napon pretvarača (bez filtra) mora biti manji od vrijednosti na graničnoj krivulji prikazanoj na sl. 7.

To vrijedi za napon na priključnim stezaljkama motora. Vrijednosti ne ovise isključivo o korištenom pretvaraču frekvencije, nego između ostaloga i o korištenom kabelu motora (vrsta, poprečni presjek, zakriljenje, duljina itd.).

- Strogo se pridržavajte uputa proizvođača pretvarača frekvencije. Vremena porasta napona i vršni naponi za različite duljine kabela navedeni su u odgovarajućim uputama za ugradnju i uporabu.
- Potrebno je pridržavati se sljedećih točaka:
 - Upotrebljavajte prikladne kabele dovoljno velikog poprečnog presjeka (maks. 5 % gubitka napona).
 - Montirajte ispravno zakriljenje koje preporučuje proizvođač pretvarača frekvencije.
 - Vodove za prijenos podataka (npr. za analizu termistora) položite odvojeno od mrežnog kabela.
 - Po potrebi upotrijebite sinusni filter (LC) prema uputama proizvođača pretvarača.

Pogon je moguć u rasponu od 12,5 Hz do 50 Hz. U slučaju niskofrekventnog pogona preporučujemo da počnete pri 50 Hz i zatim spuštate odabranu vrijednost.

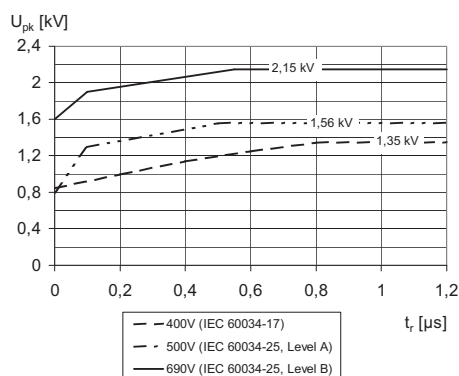


Fig. 7: Granična krivulja za dopušteni impulsni pogon U_{pk} (uključujući naponsku refleksiju i prigušenje) između stezaljki dvaju vodova ovisno o vremenu porasta t_r

8 Puštanje u pogon

8.1 Punjenje i odzračivanje sustava



OPREZ! Moguće oštećenje pumpe!
Rad na suho uništiti će mehaničku brtvu.

- Pobrinite se da pumpa ne radi na suho.
- Prije pokretanja pumpe, sustav treba napuniti.

Ako je potrebno obaviti odzračivanje (prema poglavlju 8.1.1 »Postupak odzračivanja – pumpa u tlačnom načinu rada« na stranici 12 i poglavlju 8.1.2 »Postupak odzračivanja – pumpa u usisnom načinu rada« na stranici 12), pridržavajte se sljedećih naputaka.



OPASNOST! Opasnost od opekline ili ozeblina u slučaju da dijelovi tijela dođu u doticaj s pumpom!

Ovisno o radnim uvjetima pumpe ili sustava (temperatura tekućine), cijela pumpa može postati vrlo vruća ili vrlo hladna.

- Držite se na sigurnoj udaljenosti tijekom rada!
- U slučaju visoke temperature vode i visokih tlakova u sustavu, prije bilo kakvih radova dozvolite da se pumpa ohladi.
- Za vrijeme rada uvijek nosite zaštitnu odjeću, zaštitne rukavice i zaštitne naočale.



UPOZORENJE! Opasnost zbog iznimno vrućih ili iznimno hladnih tekućina pod tlakom!

Ovisno o temperaturi medija i tlaku sustava, kada je vijak za odzračivanje potpuno otvoren, iznimno vrući ili iznimno hladni medij može istjecati iz sustava u obliku tekućine ili pare pod visokim tlakom.

- Uvijek budite oprezni prilikom otvaranja čepa za odzračivanje.



UPOZORENJE! Opasnost od ozljeda!

Ako je pumpa/sustav neispravno instaliran/a, tijekom puštanja u pogon može doći do izbacivanja tekućine. Također može doći do otpuštanja pojedinačnih komponenti.

- Držite se na sigurnoj udaljenosti tijekom puštanja u pogon.
- Nosite zaštitnu odjeću, zaštitne rukavice i zaštitne naočale.

8.1.1 Postupak odzračivanja – pumpa u tlačnom načinu rada

Vidi (sliku 2):

- Zatvorite izlazni ventil (slika 2, br. 3).
- Odvrnite čep za punjenje (slika 2, br. 5) (na gornjem dijelu hidraulike).
- Polako otvorite usisni ventil (slika 2, br. 2) i potpuno napunite pumpu.
- Čep za punjenje zavrnite nazad tek kada voda počne istjecati i kad sav zrak izađe.
- Do kraja otvorite usisni ventil (slika 2, br. 2).
- Kratkim pokretanjem pumpe provjerite odgovara li smjer vrtnje strelici na kućištu pumpe. U slučaju neispravnog smjera vrtnje, zamijenite 2 faze na priključnoj ploči motora.
- Otvorite izlazni ventil (slika 2, br. 3).

8.1.2 Postupak odzračivanja – pumpa u usisnom načinu rada

Moguća su dva slučaja.

Prvi slučaj, vidi (sliku 1):

- Otvorite izlazni ventil (slika 1, br. 3).
- Otvorite usisni ventil (slika 1, br. 2).
- Odvrnite čep za punjenje (slika 1, br. 5) (na gornjem dijelu hidraulike).
- U priključak stavite lijevak, te polako i potpuno napunite pumpu i usisnu cijev.
- Punjenje je završeno kada voda počne istjecati i kad sav zrak izađe. Zavrnite čep.
- Kratkim pokretanjem pumpe provjerite odgovara li smjer vrtnje strelici na kućištu pumpe. U slučaju neispravnog smjera vrtnje, zamijenite 2 faze na priključnoj ploči motora.

Drugi slučaj, vidi (sliku 1/3):

- Kako biste olakšali postupak punjenja, na usisnu cijev pumpe priključite okomitu cijev (minimalne dužine 25 cm), opremljenu zapornom slavinom i lijevkom (vidi sliku 3).
- Otvorite izlazni ventil (slika 1, br. 3).
- Otvorite usisni ventil (slika 1, br. 2).
- Odvrnite čep za punjenje (slika 1, br. 5) (na gornjem dijelu hidraulike).
- Potpuno napunite pumpu i usisnu cijev, sve dok voda ne počne istjecati.
- Zatvorite zapornu slavinu (koja može ostati na mjestu), uklonite cijev i zavrnite čep za punjenje.

**OPREZ! Opasnost od neispravnog pražnjenja zraka!**

U oba gore navedena slučaja uvijek je potrebna naknadna provjera. Nakon što ponovno zavrnete čep za punjenje, potrebno je:

- **Kratkim impulsom pokrenuti motor.**
- **Ponovno odvrnuti čep za punjenje i ponovno dopuniti sve dok se u pumpi ne dostigne konačna razina vode.**
- **Ako je potrebno, ovaj postupak ponovite.**
- Kratkim pokretanjem pumpe provjerite odgovara li smjer vrtnje strelici na kućištu pumpe. U slučaju neispravnog smjera vrtnje, zamijenite 2 faze na priključnoj ploči motora.

**UPUTA**

Da biste spriječili slučajno usisavanje pumpe dok nije postignuta puna razina vode, preporučamo da pumpu zaštitite prikladnim uređajem (zaštita od rada na suho ili prekidač s plovkom).

8.2 Puštanje u pogon**UPOZORENJE! Opasnost od ozljeda!**

- **Instalacija mora biti izvedena tako da u slučaju istjecanja tekućine (zakazivanje mehaničke brtve) ne može doći do ozljeda.**

**OPREZ! Moguće oštećenje pumpe!**

Pumpa bez protoka (zatvoren ventil za pražnjenje) ne smije raditi duže od deset minuta.

- Preporučujemo uspostavu minimalnog protoka od oko 10 % nazivnog kapaciteta pumpe, kako bi se izbjeglo stvaranje zračnog džepa.
- Koristite manometar za provjeru stabilnosti tlaka pražnjenja. Ako je tlak nestabilan, ponovno odzračite pumpu ili obavite postupak punjenja.

**OPREZ! Opasnost od preopterećenja motora!**

- **Provjerite da ulazna struja ne prelazi vrijednost naznačenu na tip-skoj pločici motora.**

9 Održavanje/servisiranje**Održavanje i popravke smiju izvoditi samo kvalificirani stručnjaci!**

Preporučuje se da pumpu servisira i provjeri WiloSlužba za korisnike.

**OPASNOST! Opasnost od smrtnih ozljeda!**

Prilikom rada na električnoj opremi postoji smrtna opasnost od strujnog udara.

- **Radove na električnoj opremi smiju obavljati samo električari s odobrenjem lokalnog opskrbljivača električnom energijom.**
- **Prije radova na električnoj opremi, isključite ju i osigurajte od ponovnog uključivanja.**
- **Bilo kakvo oštećenje priključnog kabela uvijek mora popraviti isključivo kvalificirani električar.**
- **Slijedite Upute za ugradnju i uporabu pumpe, uređaja za nadzor razine i ostalog pribora.**
- **Nakon održavanja treba vratiti na mjesto sve eventualno uklonjene sigurnosne uređaje kao što je npr. poklopac priključne kutije!**

**OPASNOST! Opasnost od smrtonosnih ozljeda!**

Sama pumpa i njezini dijelovi mogu biti izuzetno teški. Dijelovi koji padnu predstavljaju opasnost od posjekotina, lomova, modrica ili udaraca koji za posljedicu mogu imati smrt.

- Uvijek koristite prikladnu opremu za podizanje i sve dijelove osigurajte od pada.
- Nikada nemojte stajati ispod visećih tereta.
- Uvjerite se da je pumpa sigurno postavljena i stabilna tijekom skladištenja i transporta, kao i prije instalacije i ugradnje.

**OPASNOST! Opasnost od opekline ili ozeblina u slučaju da dijelovi tijela dođu u doticaj s pumpom!**

Ovisno o radnim uvjetima pumpe ili sustava (temperatura tekućine), cijela pumpa može postati vrlo vruća ili vrlo hladna.

- Držite se na sigurnoj udaljenosti tijekom rada!
- U slučaju visoke temperature vode i tlakova u sustavu, prije bilo kakvih radova dozvolite da se pumpa ohladi.
- Za vrijeme rada uvijek nosite zaštitnu odjeću, zaštitne rukavice i zaštitne naočale.
- Nema posebnih mjera servisiranja dok pumpa radi.
- Pumpu uvijek održavajte besprijekorno čistom.
- Kako biste izbjegli eventualnu blokadu vratila i hidrauličkog sustava u razdobljima niskih temperatura, pumpu ispraznite uklanjanjem čepa za pražnjenje (na donjem dijelu hidraulike) i čepa za punjenje. Oba čepa zavrnite nazad, ali ih nemojte zatezati.
- Ako ne postoji opasnost od smrzavanja, ne praznite pumpu.

10 Smetnje, uzroci i uklanjanje

Popravke smiju vršiti samo stručnjaci. Slijedite sigurnosne napomene u poglavlju 9 »Održavanje/servisiranje« na stranici 13.

- Ako ne možete otkloniti smetnju, obratite se specijaliziranom poduzeću, korisničkoj službi ili obližnjem zastupništvu.

Smetnja	Uzrok	Uklanjanje
Pumpa radi, ali ne transportira medij.	Pumpu blokiraju unutarnji dijelovi.	Provjerite i očistite pumpu.
	Blokirana je usisna cijev.	Provjerite i očistite cijev.
	Nije dovoljna razina napunjenosti / usisni tlak.	Napunite akumulacijski spremnik i odzračite pumpu.
	Prenizak je usisni tlak; u tom se slučaju većinom čuju i zvukovi kavitacije.	Gubitak visine s usisne strane ili prevelika usisna visina (provjerite visinu zadržavanja tlaka (NPSH) instalirane pumpe).
	Pogrešan smjer vrtnje.	Zamijenite dvije faze na steznoj letvici motora ili učinskoj sklopki.
	Prenizak je opskrbeni napon za motor.	Provjerite napon i presjek vodiča kabela.
Pumpa vibrira.	Pumpa nije čvrsto povezana s temeljem.	Provjerite matice svornjaka i potpuno ih zategnite.
	Strani materijal u pumpi.	Demontirajte i očistite pumpu.
	Pumpa teško radi, oštećen je ležaj.	Demontirajte i očistite pumpu.
	Neispravni električni priključak pumpe.	Provjerite i ispravno izvedite priključak pumpe.
Pumpa se pregrijala.	Prenizak je opskrbeni napon.	Provjerite napon na stezaljkama motora. Mora iznositi $\pm 10\%$ napona dimenzioniranja.
	Pumpa je začepljena česticama.	Demontirajte i očistite pumpu.
	Temperatura okoline previsoka.	Pustite da se temperatura okoline snizi.

Smetnja	Uzrok	Uklanjanje
Pumpa ne radi.	Nema dovoda struje.	Provjerite opskrbu strujom, osigurače i kabele.
	Blokirana je turbina.	Očistite pumpu.
	Aktivirala se zaštita motora.	Provjerite i ponovno podesite zaštitu motora.
Nedovoljna je količina protoka.	Prenizak je broj okretaja motora (zbog čestica ili preniskog napona).	Očistite pumpu, provjerite opskrbu strujom.
	Motor je neispravan.	Obratite se korisničkoj službi i dajte zamijeniti motor.
	Nije dovoljna razina napunjenosti / usisni tlak.	Napunite akumulacijski spremnik i odzračite pumpu.
	Pogrešan smjer vrtnje.	Zamijenite dvije faze na steznoj letvici motora ili učinskoj sklopki.
	Unutarnji su dijelovi istrošeni.	Neka korisnička služba popravi pumpu.
Aktivira se zaštita motora.	Termorelej je podešen na preniku vrijednost.	Provjerite struju uređajem za mjerenje struje ili je podesite na struju dimenzioniranja navedenu na tipskoj pločici motora.
	Napon je prenizak.	Uvjerite se da su presjeci vodiča strujnog kabela dovoljno veliki.
	Prekinut je tok struje u jednoj od faza.	Provjerite i po potrebi zamijenite strujni kabel.
	Neispravna je zaštitna sklopka motora.	Zamijenite zaštitnu sklopku motora.
	Motor je neispravan.	Obratite se korisničkoj službi i dajte zamijeniti motor.
	Previsok je prijenosni radni učin zbog preniskog otpora sustava.	Smanjite pumpu na tlačnoj strani.
Neravnomjerno transportiranje.	Prekoračena je usisna visina (HA).	Pročitajte uvjete i preporuke za instalaciju iz ovih Uputa.
	Promjer usisne cijevi manji je od promjera pumpe.	Promjeri usisne cijevi i usisnih nastavaka pumpe moraju biti jednaki.
	Sito i usisna cijev djelomično su blokirani.	Izvadite i očistite filter.

11 Rezervni dijelovi

Rezervne dijelove možete naručiti od vašeg lokalnog stručnjaka i/ili Wilo službe za korisnike.

Kako bi se izbjegli dodatni upiti i netočne narudžbe, uz svaku je narudžbu potrebno dostaviti sve detalje navedene na tipskoj pločici.



OPREZ! Opasnost od materijalne štete!

Besprijekoran rad pumpe može se jamčiti samo uz uporabu originalnih rezervnih.

- **Koristite samo originalne rezervne dijelove tvrtke Wilo.**
 - **Svaki dio naveden je u tablici u nastavku.**
- Informacije koje treba navesti prilikom narudžbe rezervnih dijelova:**
- broj rezervnog dijela
 - naziv/opis rezervnog dijela
 - sve podatke na tipskoj pločici pumpe i motora



UPUTA:

Za popis originalnih rezervnih dijelova vidi Wilo dokumentaciju rezervnih dijelova.

Katalog rezervnih dijelova dostupan je na: www.wilo.com.

12 Zbrinjavanje



Informacije o sakupljanju rabljenih električnih i elektroničkih proizvoda

Propisnim zbrinjavanjem i stručnim recikliranjem ovog proizvoda izbjegavaju se štete za okoliš i opasnosti za osobno zdravlje ljudi.

UPUTA:

Zabranjeno je zbrinjavanje u kućni otpad!

U Europskoj uniji ovaj se simbol može pojaviti na proizvodu, pakiranju ili popratnoj dokumentaciji. Označava da se dotični električni i elektronički proizvodi ne smiju zbrinuti s kućnim otpadom.

Za propisno rukovanje, recikliranje i zbrinjavanje dotičnih rabljenih proizvoda obratite pažnju na sljedeće:

- Ove proizvode predajte isključivo na skupljalištima otpada koja su za to predviđena i certificirana.
- Pridržavajte se lokalno valjanih propisa!

Informacije o propisnom zbrinjavanju potražite u lokalnoj općini, najbližoj službi za zbrinjavanje otpada ili kod trgovca kod kojeg je proizvod kupljen. Ostale informacije o recikliranju nalaze se na stranici www.wilo-recycling.com.

Zadržavamo pravo na tehničke izmjene!

wilo

Pioneering for You



Local contact at
www.wilo.com/contact

WILO SE
Wilopark 1
D-44263 Dortmund
Germany
T +49(0)231 4102-0
F +49(0)231 4102-7363
wilo@wilo.com
www.wilo.com