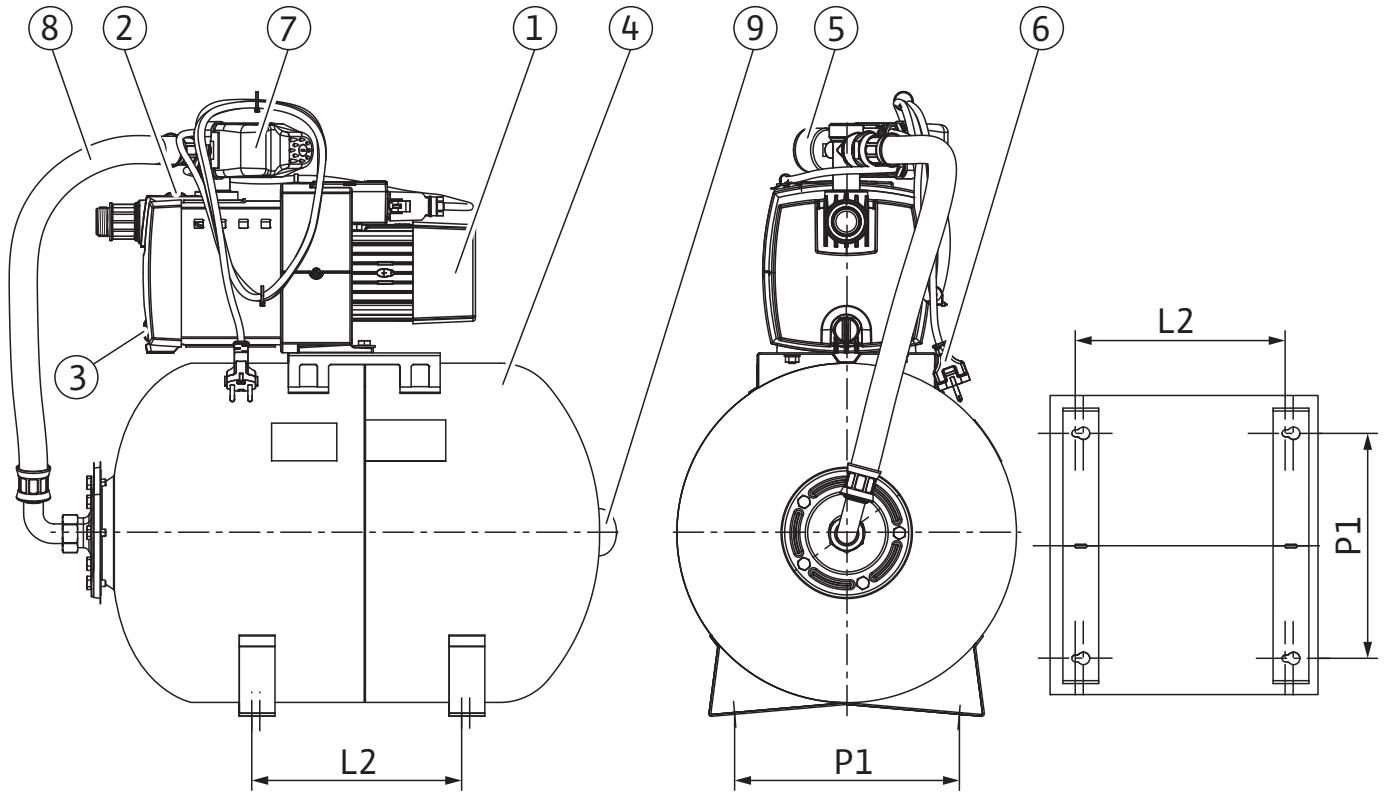


Wilo-HiMulti 3 H...
Wilo-HMHI
Wilo-Jet HWJ

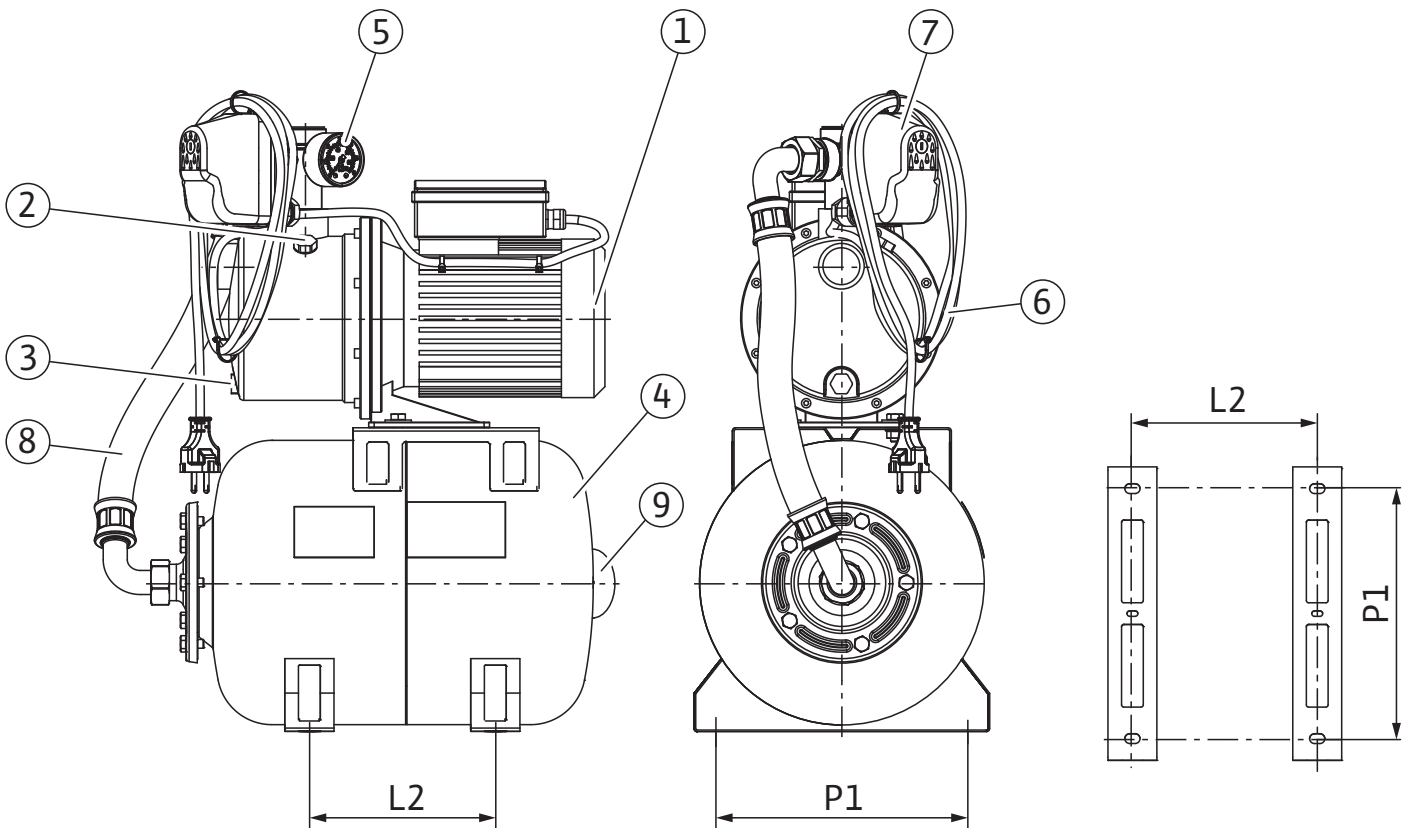


sl Navodila za vgradnjo in obratovanje

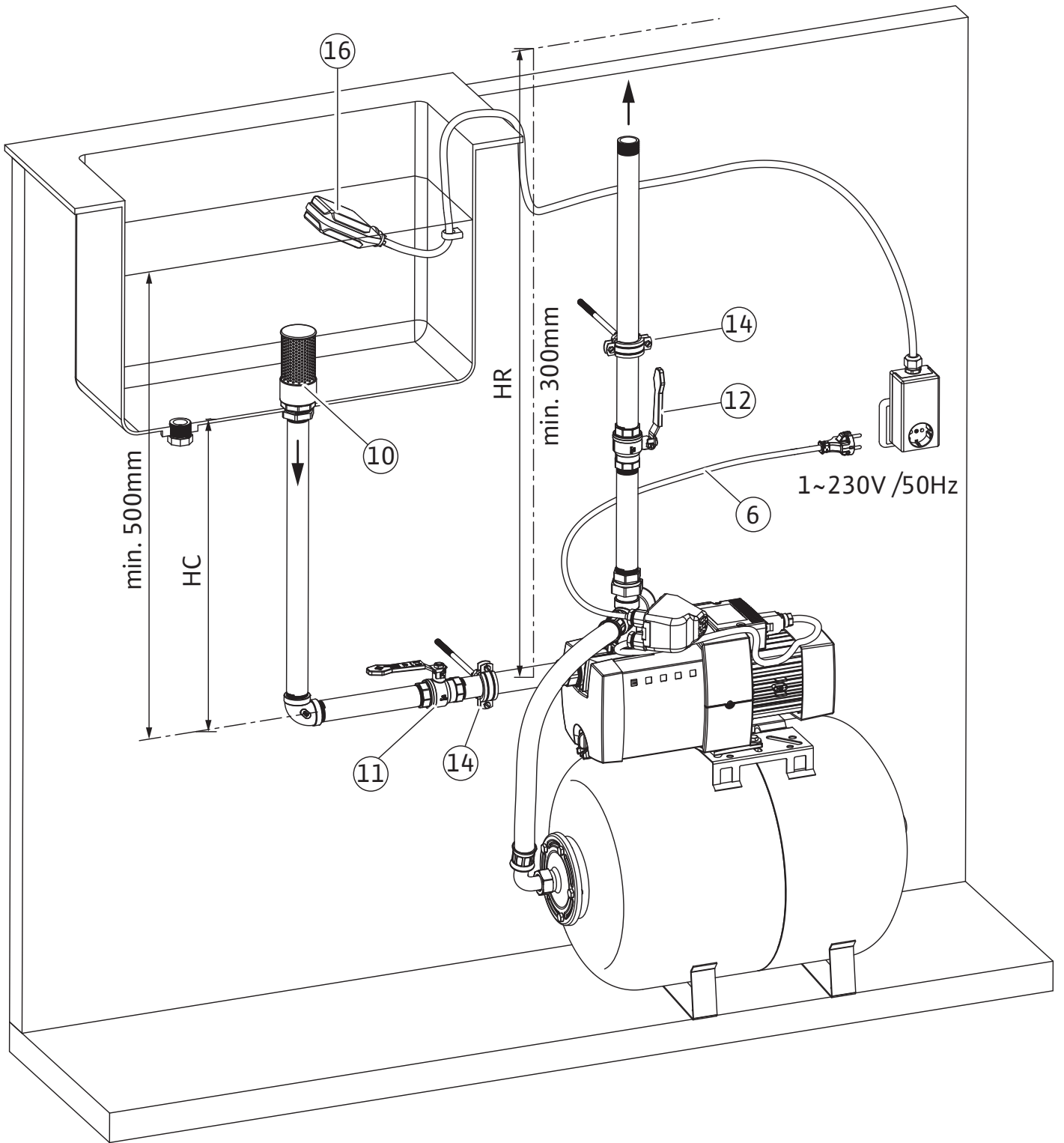
Фиг. 1:



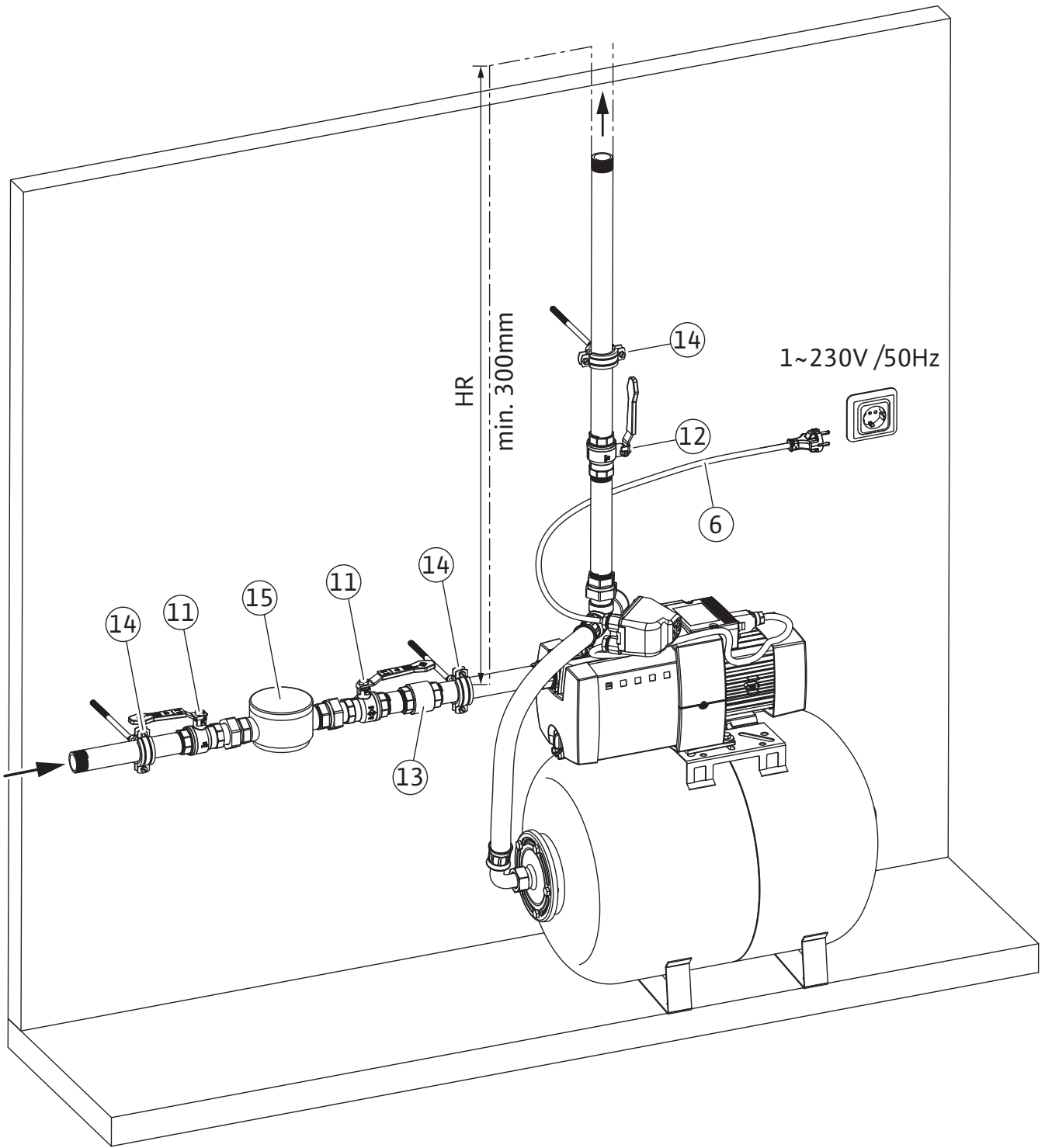
Фиг. 2:



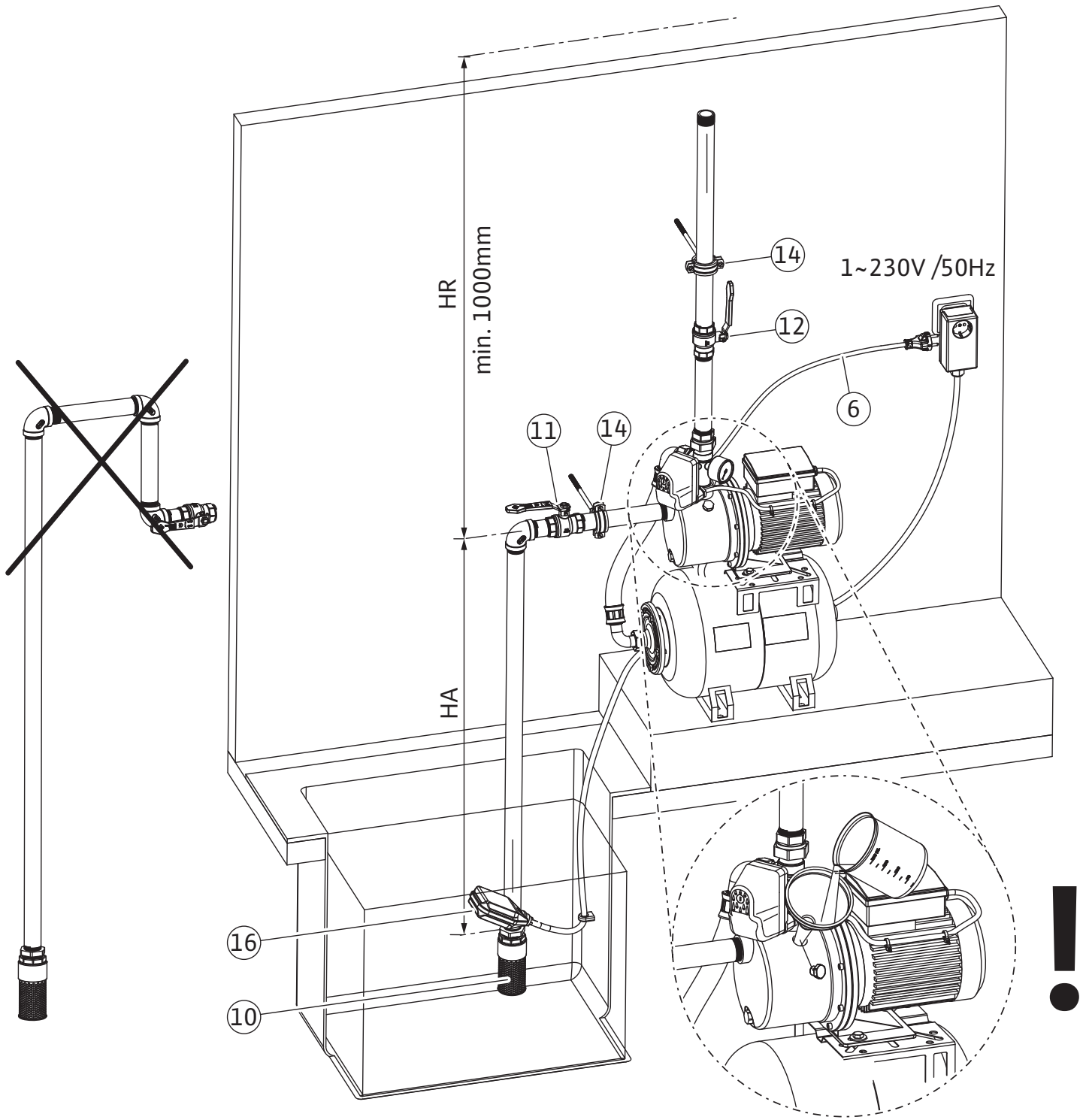
Фиг. 3а:



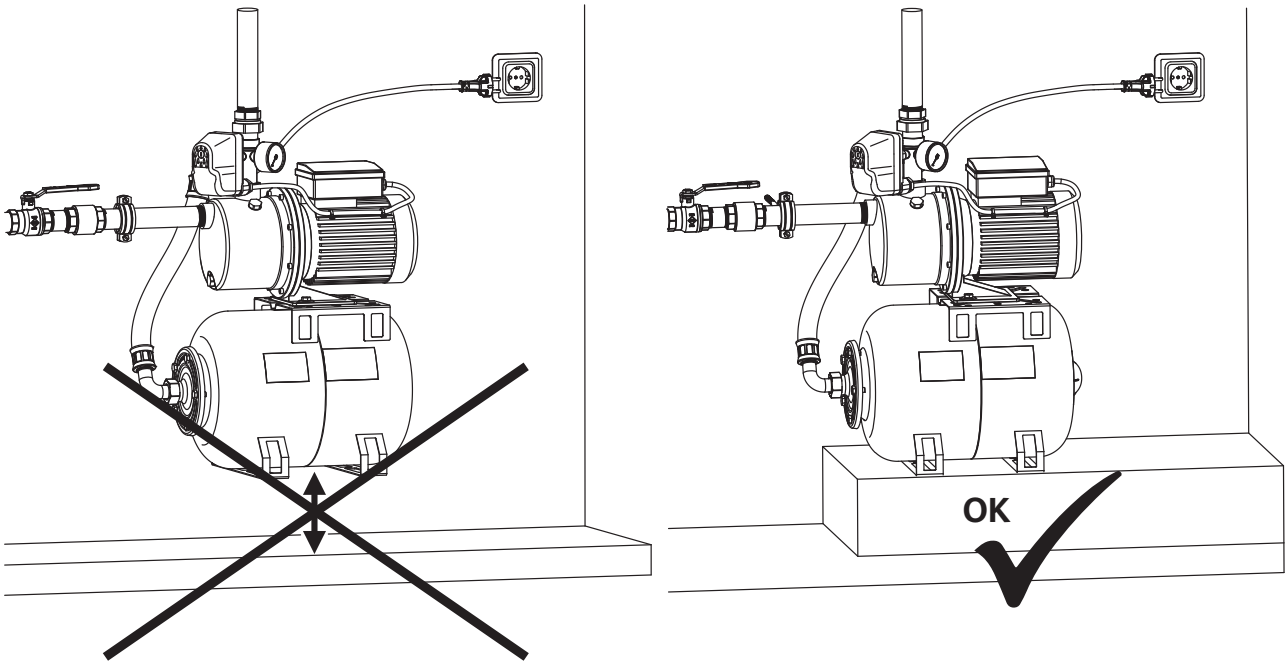
Фиг. 3б:



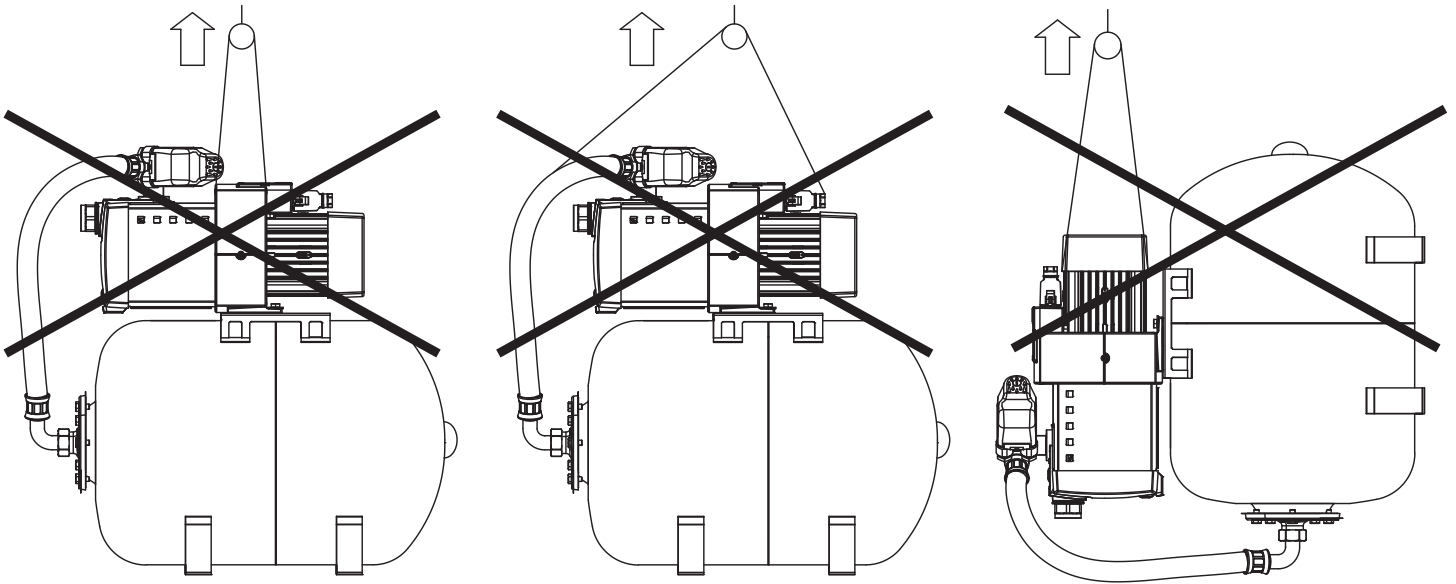
Фиг. 3с:



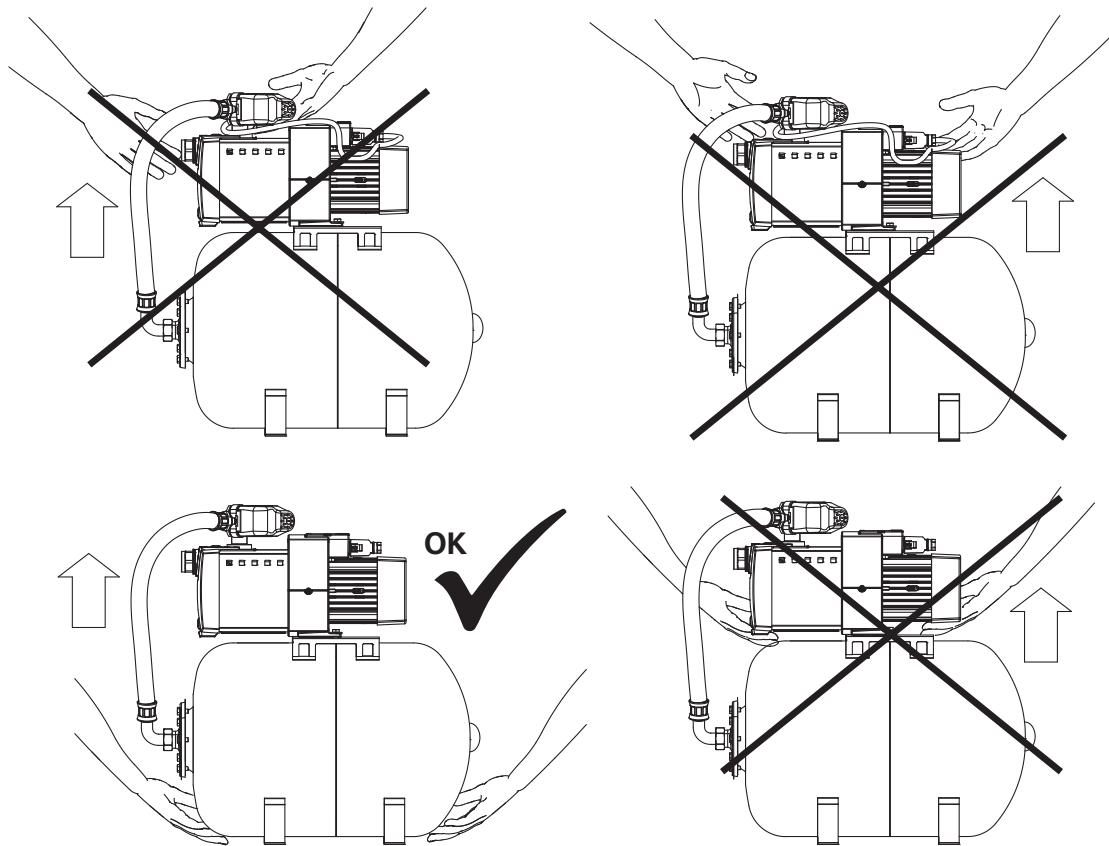
Фиг. 4:



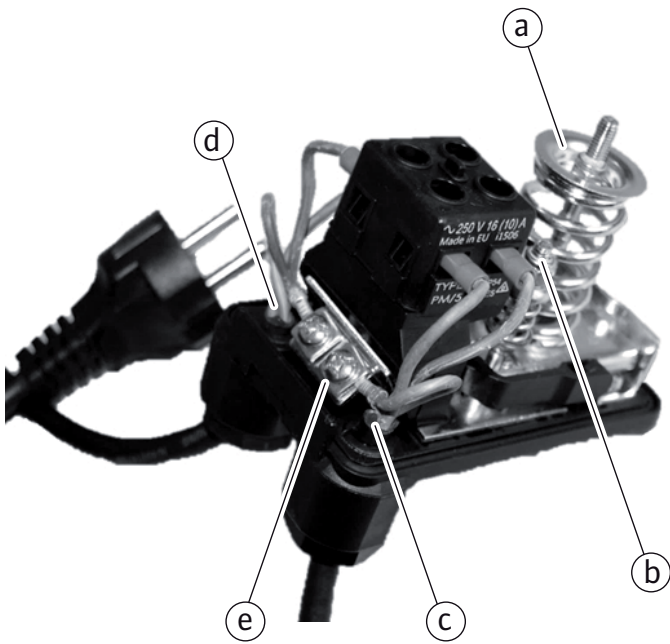
Фиг. 5а:



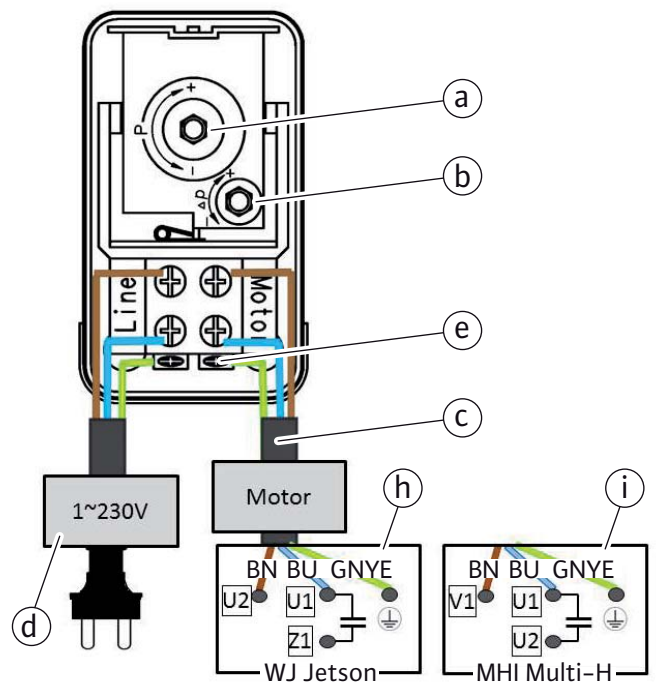
Фиг. 5б:



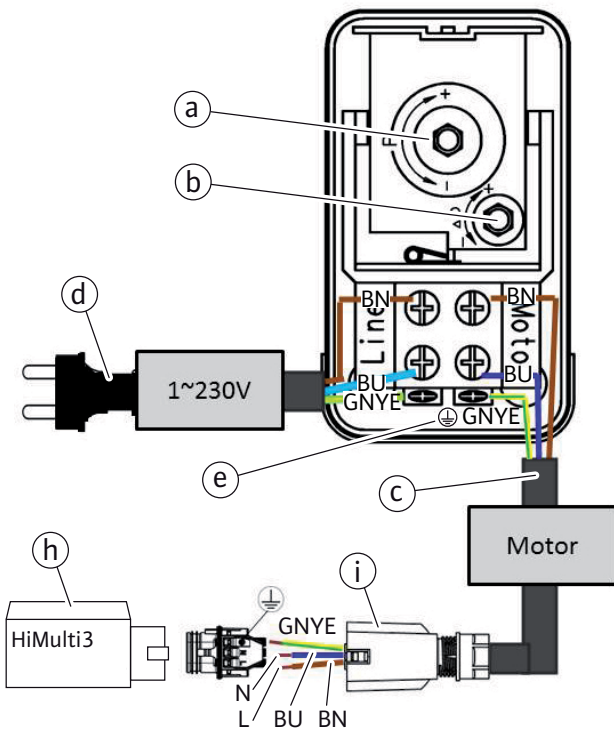
Фиг. 6а:



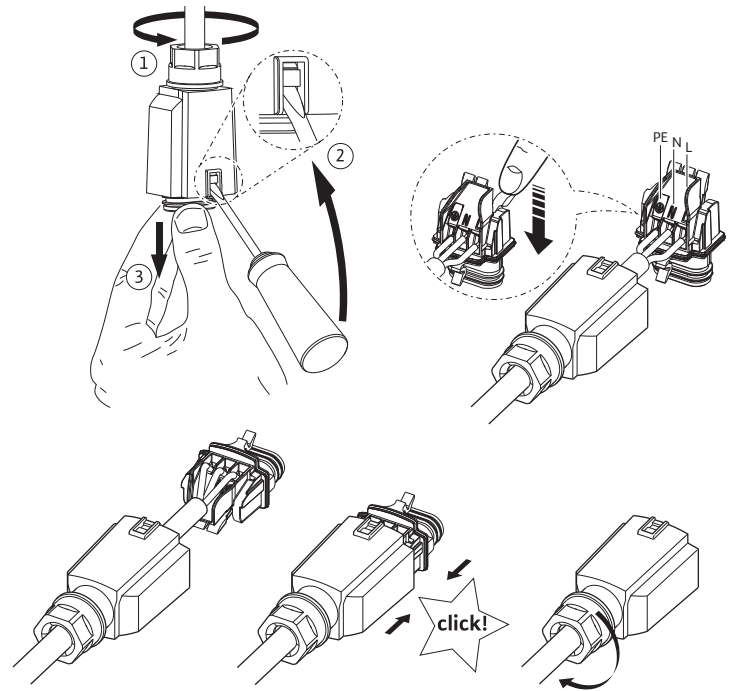
Фиг. 6б:



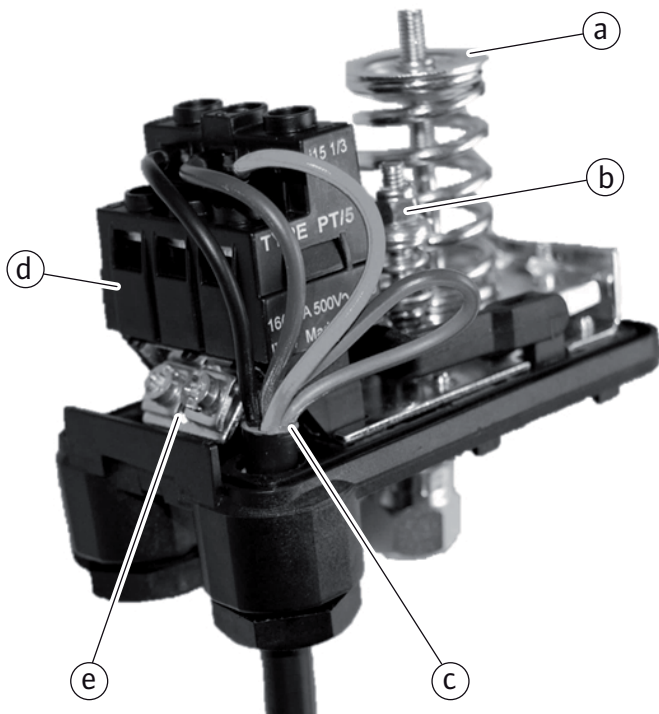
Фиг. 6с:



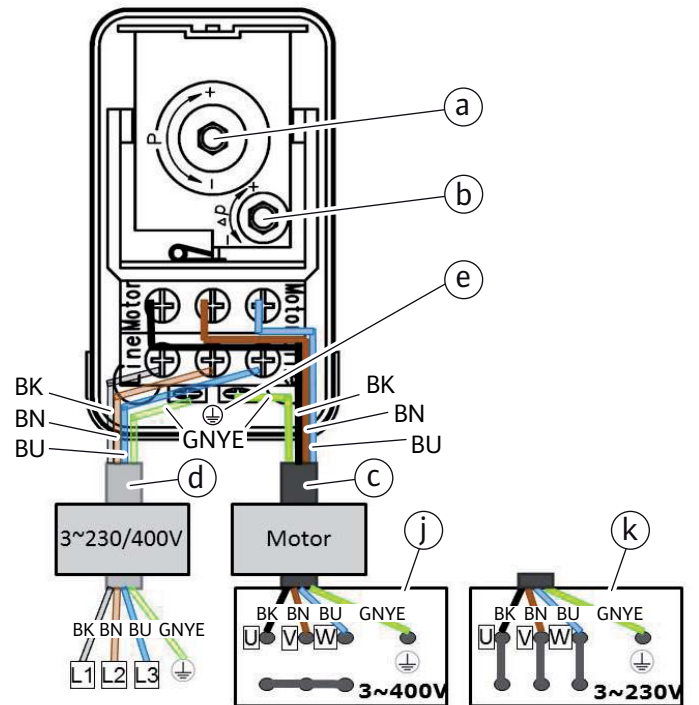
Фиг. 6d:



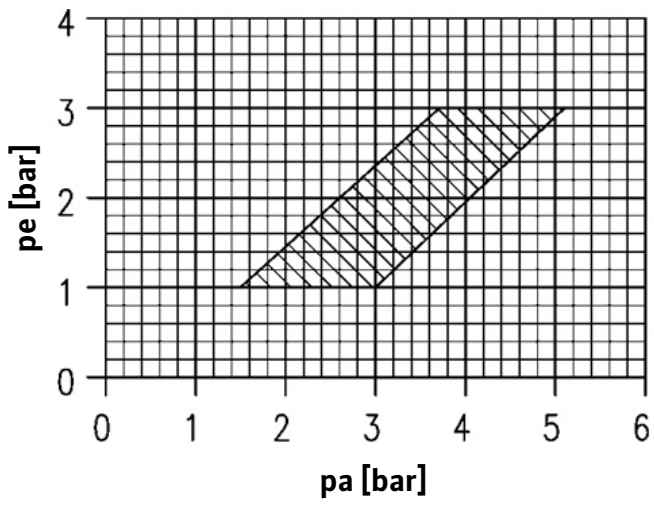
Фиг. 7а:



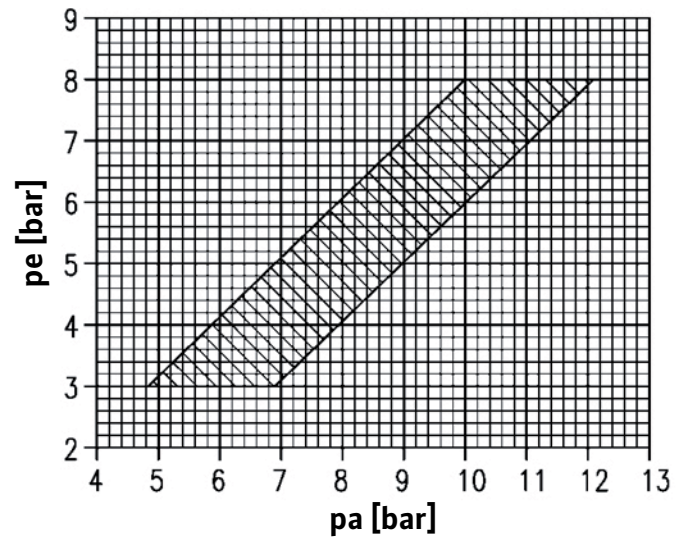
Фиг. 7b:



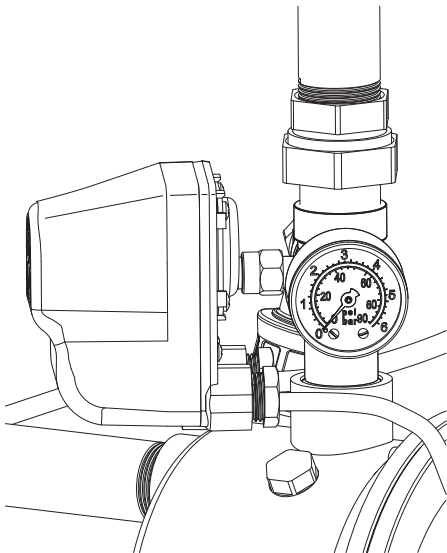
Фиг. 8а:



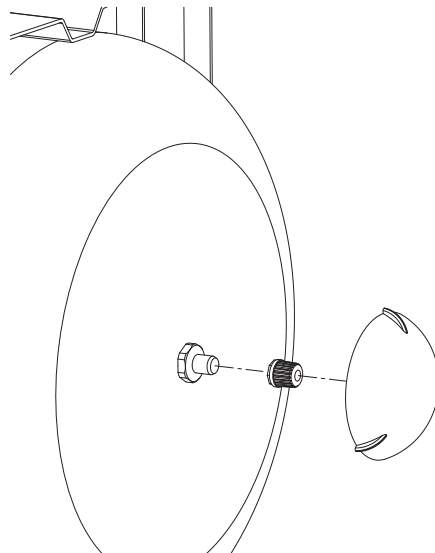
Фиг. 8б:



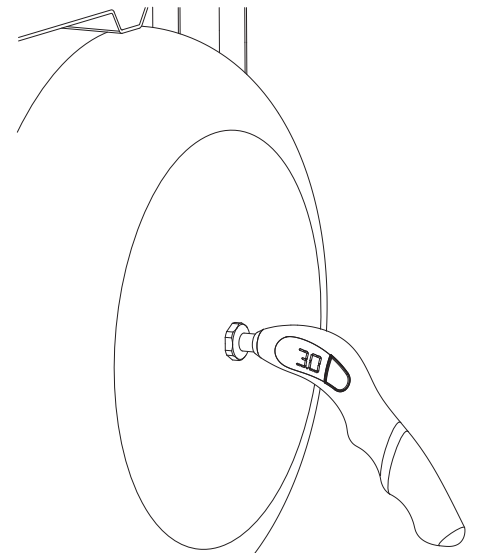
Фиг. 9а:



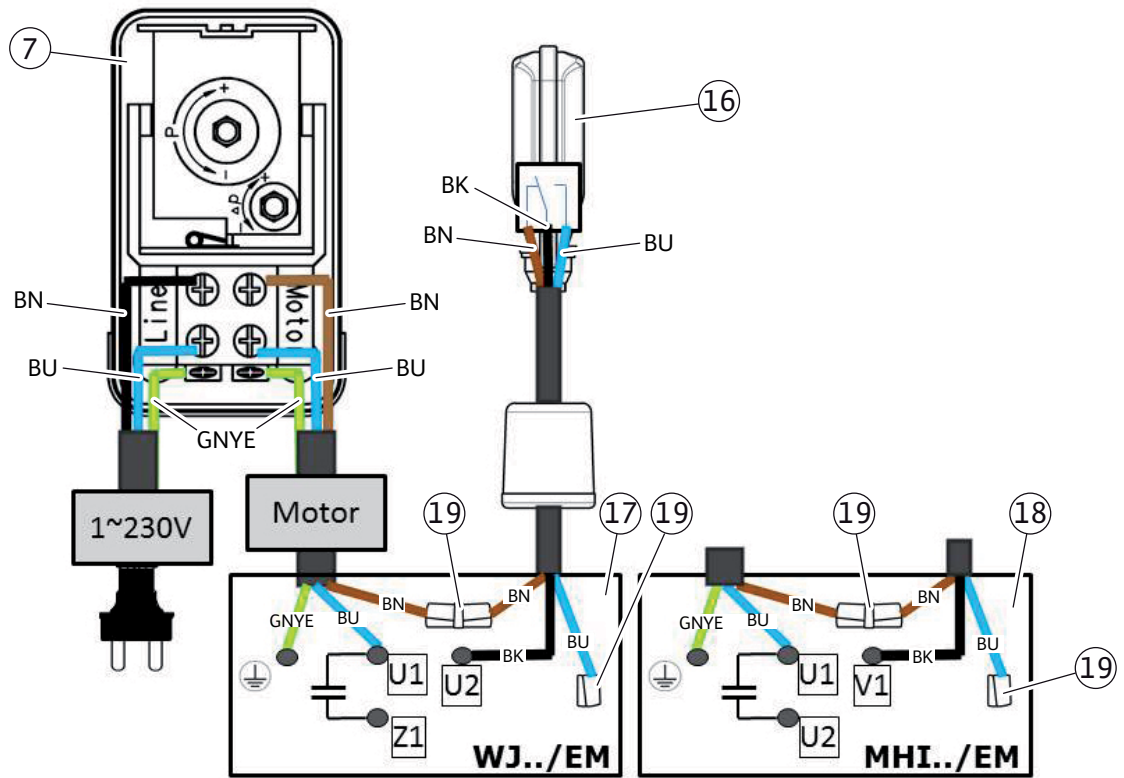
Фиг. 9б:



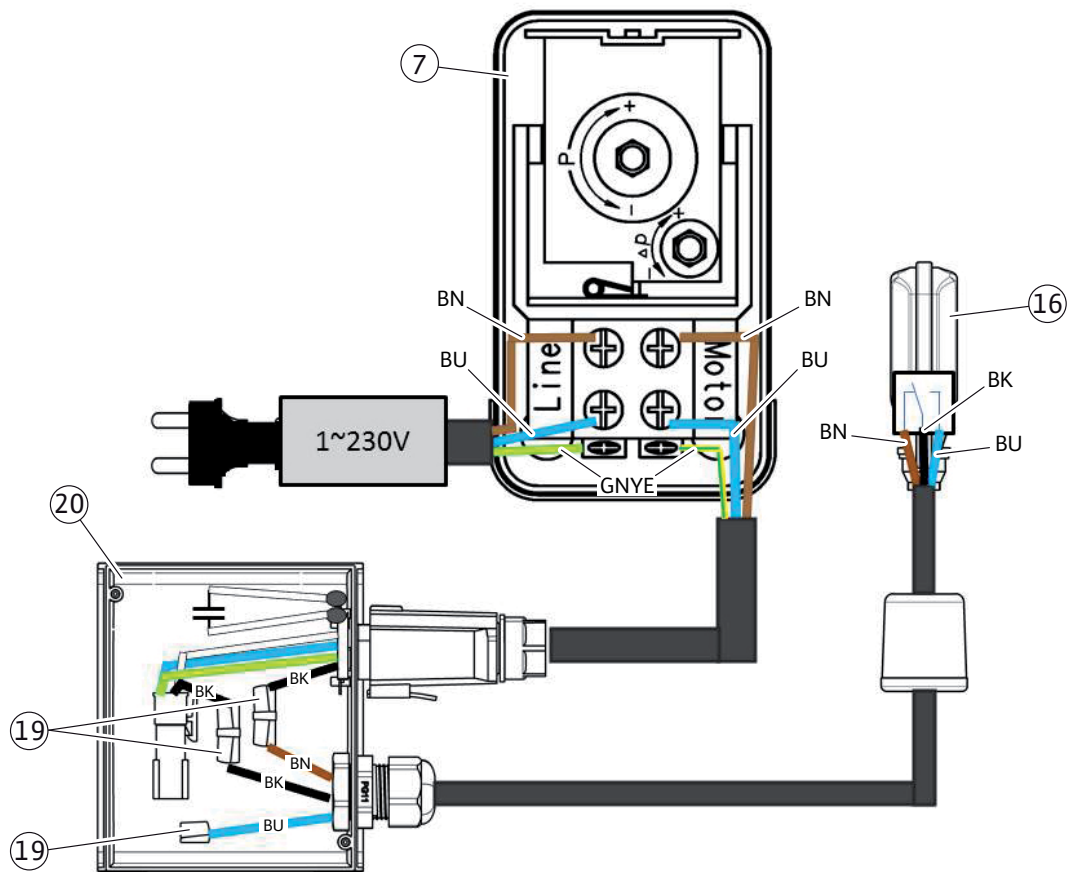
Фиг. 9с:



Фиг. 10а:



Фиг. 10б:



1	Splošno	15
1.1	O dokumentu	15
1.2	Izjava o skladnosti CE	15
2	Varnost	15
2.1	Označevanje napotkov v navodilih za obratovanje	15
2.2	Strokovnost osebja.....	15
2.3	Nevarnosti pri neupoštevanju varnostnih navodil	15
2.4	Varno delo	15
2.5	Varnostna navodila za uporabnika	15
2.6	Varnostna navodila za montažo in nadzor	16
2.7	Samovoljne spremembe in proizvodnja nadomestnih delov.....	16
2.8	Nedovoljeni načini uporabe	16
3	Transport in skladiščenje.....	16
4	Namen uporabe (uporaba v skladu z določili)	16
5	Podatki o proizvodu	17
5.1	Način označevanja	17
5.2	Tehnični podatki	17
5.3	Obseg dobave	18
5.4	Dodatna oprema (izbirno)	18
6	Opis in delovanje	18
6.1	Opis izdelka	18
6.2	Delovanje izdelka.....	18
7	Vgradnja in električni priklop.....	18
7.1	Vgradnja.....	18
7.2	Električni priklop	19
8	Zagon	20
8.1	Preverjanje membranske tlačne posode	20
8.2	Polnjenje in odzračevanje	20
8.3	Nastavitev tlačnega stikala	21
8.4	Preverjanje smeri vrtenja motorja	24
8.5	Zagon	24
8.6	Zaustavitev.....	24
9	Vzdrževanje.....	24
10	Napake, vzroki in odpravljanje.....	25
11	Nadomestni deli.....	26
12	Odstranitev	26

Legende slik:

Sl. 1 in 2 Sestava	
1	Črpalka
2	Zaporni vijak odprtine za polnjenje/odzračevanje
3	Zaporni vijak odprtine za praznjenje
4	Membranska tlačna posoda
5	Manometer
6	Omrežni kabel z vtikačem (le EM)
7	Tlačno stikalo
8	Fleksibilna tlačna gibka cev
9	Ventil za polnjenje plina
L2/P1	Razmiki med izvrtinami za pritrditev

Sl. 3a Dotočno obratovanje (rezervoar)	
6	Omrežni kabel z vtikačem (le EM)
10	Vzmetno obremenjen nožni ventil
11	Zaporna loputa na dotočni/sesalni strani
12	Zaporna loputa na tlačni strani
14	Pritrditev cevi
16	Plovno stikalo (pomanjkanje vode)
HC	Višina dotoka
HR	Višina porabnika

Sl. 3b Dotočno obratovanje (napajalno omrežje)	
6	Omrežni kabel z vtikačem (le EM)
11	Zaporna loputa na dotočni/sesalni strani
12	Zaporna loputa na tlačni strani
13	Protipovratni ventil
14	Pritrditev cevi
15	Merilnik prostornine
HR	Višina porabnika

Sl. 3c Sesalno obratovanje	
6	Omrežni kabel z vtikačem (le EM)
10	Nožni ventil
11	Zaporna loputa na dotočni/sesalni strani
12	Zaporna loputa na tlačni strani
14	Pritrditev cevi
16	Plovno stikalo (pomanjkanje vode)
HA	Največja sesalna višina
HR	Višina porabnika

Sl. 4 Postavitev/namestitev	
-----------------------------	--

Sl. 5a in 5b Dvig/transport	
-----------------------------	--

Sl. 6a Tlačno stikalo EM (PM) in 6b	
a	Nastavitveni vijak za izklopni tlak
b	Nastavitveni vijak za diferenco tlaka (vklopni tlak)
c	Kabel/priključki motorja
d	Napajalni vodnik/priključki omrežja
e	Priključki ozemljitve (PE)
h	Priključni načrt za motor WJ (EM)
i	Priključni načrt za motor MHI (EM)
Barve kablov	BN – rjava BU – modra BK – črna GNYE – zeleno-rumena

Sl. 6c Tlačno stikalo EM (PM) – črpalka HiMulti3	
a	Nastavitveni vijak za izklopni tlak
b	Nastavitveni vijak za diferenco tlaka (vklopni tlak)
c	Kabel/priključki motorja
d	Napajalni vodnik/priključki omrežja
e	Priključki ozemljitve (PE)
h	Priključna omarica motorja (HiMulti3)
i	Hitri priključek (HiMulti3)
Barve kablov	BN – rjava BU – modra BK – črna GNYE – zeleno-rumena

Sl. 6d Priključitev kabla na hitri priključek HiMulti3	
--	--

Sl. 7a Tlačno stikalo DM (PT) in 7b	
a	Nastavitveni vijak za izklopni tlak
b	Nastavitveni vijak za diferenco tlaka (vklopni tlak)
c	Napajalni vodnik/priključki motorja
d	Napajalni vodnik/priključki omrežja „LINE“ (vzpostavitev na mestu vgradnje)
e	Priključki ozemljitve (PE)
j	Priključni načrt za motor DM (3 ~ 400 V)
k	Priključni načrt za motor DM (3 ~ 230 V)
Barve kablov	BN – rjava BU – modra BK – črna GNYE – zeleno-rumena

Sl. 8a Diagrami tlačnega stikala in 8b	
Sl. 8a	Tlačno stikalo PM5/PT5
Sl. 8b	Tlačno stikalo PM12/PT12
pa [bar]	Izklopni tlak
pe [bar]	Vklopni tlak

Sl. 9a Preverjanje vhodnega tlaka plina membranske do 9c tlačne posode	
Sl. 9a	Vzpostavitev breztlachnega stanja naprave
Sl. 9b	Odstranitev pokrova ventila
Sl. 9c	Merjenje vhodnega tlaka plina

Sl. 10a	HWJ/HMHI, verzija EM, priključna shema za izbirno plovno stikalo (zaščita proti suhemu teku)
7	Tlačno stikalo
16	Izbirno plovno stikalo
17	Priključna omarica motorja WJ.../EM
18	Priključna omarica motorja MHI.../EM
19	Dodatne priključne sponke
Barve kablov	BN – rjava BU – modra BK – črna GNYE – zeleno-rumena

Sl. 10b	Priključna shema HiMulti3 za izbirno plovno stikalo (zaščita proti suhemu teku)
7	Tlačno stikalo
16	Izbirno plovno stikalo
19	Dodatne priključne sponke
20	Priključna omarica motorja HiMulti3 s hitrim priključkom
Barve kablov	BN – rjava BU – modra BK – črna GNYE – zeleno-rumena

1 Splošno

1.1 O dokumentu

Izvirna navodila za obratovanje so napisana v nemščini. Navodila v drugih jezikih so prevod izvirnega navodila za obratovanje.

Navodila za vgradnjo in obratovanje so sestavni del proizvoda. Vedno naj bodo na razpolago v bližini proizvoda. Natančno upoštevanje teh navodil je temeljni pogoj za namensko uporabo in pravilno upravljanje proizvoda.

Navodila za vgradnjo in obratovanje ustrezajo izvedbi proizvoda in temeljnemu varnostno-tehničnemu standardom ob tisku.

1.2 Izjava o skladnosti CE

Kopija izjave o skladnosti CE je sestavni del teh navodil za obratovanje. Ta izjava preneha veljati v primeru tehničnih sprememb tam navedenih konstrukcij, ki niso bile dogovorjene z nami, ali ob neupoštevanju izjav glede varnosti proizvoda/osebja, navedenih v navodilih za obratovanje.

2 Varnost

Ta navodila za obratovanje vsebujejo temeljne napotke, ki jih je treba upoštevati pri montaži in obratovanju. Zato morata ta navodila za obratovanje pred vgradnjo in prvim zagonom obvezno prebrati monter in pristojen uporabnik. Poleg splošnih varnostnih navodil, navedenih v razdelku

„Varnost“, je treba upoštevati tudi posebna varnostna navodila ob znakih za nevarnost v naslednjih razdelkih.

2.1 Označevanje napotkov v navodilih za obratovanje

Znaki:

Znak za splošno nevarnost



Nevarnost zaradi električne napetosti



NAPOTEK: ...



Opozorilne besede:

NEVARNOST!

Takojšnja nevarnost.

Neupoštevanje povzroči smrt ali hude poškodbe.

OPOZORILO!

Uporabnik lahko utrpi (hude) poškodbe.

„Opozorilo“ pomeni, da so ob neupoštevanju napotkov mogoče (hude) telesne poškodbe.

POZOR!

Obstaja nevarnost poškodovanja proizvoda/naprave. „Pozor“ se navezuje na mogoče poškodbe izdelka zaradi neupoštevanja napotkov.

NAPOTEK:

Koristen napotek za ravnanje s proizvodom.

Opozarja tudi na možne težave.

Neposredno na proizvodu nameščene napotke, kot so

- puščica smeri vrtenja,
 - oznaka za priključke,
 - napisna ploščica,
 - opozorilne nalepke,
- je treba obvezno upoštevati in skrbeti za njihovo čitljivost.

2.2 Strokovnost osebja

Osebe za vgradnjo, upravljanje in vzdrževanje mora biti ustrezno kvalificirano za opravljanje teh del. Uporabnik mora zagotavljati odgovornost, pristojnost in nadzor osebja. Če osebje nima potrebnega znanja, ga je treba izšolati in uvesti v delo. Če je potrebno, to po naročilu uporabnika lahko izvede proizvajalec.

2.3 Nevarnosti pri neupoštevanju varnostnih navodil

Neupoštevanje varnostnih navodil lahko povzroči nevarnost za osebe, okolje in proizvod/napravo. Neupoštevanje varnostnih navodil ima za posledico izgubo vsakršne pravice do odškodninskih zahtevkov.

V posameznih primerih lahko neupoštevanje povzroči naslednje nevarnosti:

- ogrožanje oseb zaradi električnih, mehanskih in bakterioloških vplivov,
- ogrožanje okolja zaradi izpuščanja nevarnih snovi,
- materialno škodo,
- odpoved pomembnih funkcij proizvoda/naprave,
- odpoved predpisanih vzdrževalnih in servisnih postopkov.

2.4 Varno delo

Upoštevati je treba v teh navodilih za obratovanje navedena varnostna navodila, državne predpise za preprečevanje nesreč ter morebitne interne predpise o delu, obratovanju in varnosti.

2.5 Varnostna navodila za uporabnika

Te naprave ne smejo uporabljati osebe (vključno z otroki) z omejenimi senzoričnimi ali duševnimi sposobnostmi ali s pomanjkljivimi izkušnjami in/ali znanjem, razen če jih pri tem nadzoruje oseba, zadolžena za varnost, ali jim je dala navodila, kako se naprava uporablja.

Otroke je treba nadzorovati in jim preprečiti, da bi se igrali z napravo.

- Če vroče ali mrzle komponente proizvoda/naprave predstavljajo nevarnost, jih je treba na mestu vgradnje zavarovati pred dotikom.

- Zaščita pred dotikom za premikajoče se komponente (npr. spojka) pri obratovanju proizvoda ne sme biti odstranjena.
- Puščanje (npr. tesnilo gredi) nevarnih medijev (npr. eksplozivni, strupeni, vroči mediji) mora biti speljano tako, da ne pride do ogrožanja oseb in okolja. Upoštevati je treba državna zakonska določila.
- Hitro vnetljive materiale ne prinašajte v bližino proizvoda.
- Odpravite nevarnosti v zvezi z električno energijo. Upoštevati morate krajevne ali splošne predpise (npr. IEC, VDE itd.) in navodila krajevnega podjetja za distribucijo električne energije.

2.6 Varnostna navodila za montažo in nadzor

Uporabnik mora poskrbeti, da vsa vgradna in vzdrževalna dela izvaja pooblaščen in usposobljeno strokovno osebje, ki je temeljito preučilo navodila za vgradnjo in obratovanje. Dela na proizvodu/napravi je dovoljeno izvajati samo, ko ta miruje. Obvezno se je treba držati postopka zaustavitve proizvoda/naprave, opisanega v navodilih za vgradnjo in obratovanje. Neposredno po zaključku del je treba vse varnostne in zaščitne priprave ponovno namestiti oz. aktivirati.

2.7 Samovoljne spremembe in proizvodnja nadomestnih delov

Samovoljne spremembe in proizvodnja nadomestnih delov ogrožajo varnost proizvoda/osebja in razveljavijo izjave proizvajalca glede varnosti. Spremembe na proizvodu so dovoljene samo po dogovoru s proizvajalcem. Originalni nadomestni deli in dodatna oprema, ki jo potrdi izdelovalec, zagotavljajo varnost. Uporaba drugih delov izniči jamstvo za posledice, ki izvirajo iz nje.

2.8 Nedovoljeni načini uporabe

Varno delovanje dobavljenega proizvoda je zagotovljeno le pri namenski uporabi v skladu z razdelkom 4 navodil za obratovanje. Mejnih vrednosti, navedenih v katalogu/podatkovnem listu, nikakor ne smete prekoračiti.

3 Transport in skladiščenje

Pri prejemu hišnega vodovoda takoj preverite, če je prišlo do poškodb pri transportu. Če odkrijete poškodbe, nastale pri transportu, morate v ustreznem roku sprožiti potrebne korake pri špediterju!

POZOR! Nevarnost materialne škode!

Nestrokovni transport in nestrokovno skladiščenje lahko povzročita materialno škodo na proizvodu.

Hišni vodovod je treba pri transportu in skladiščanju zaščititi pred vlago, zmrzaljo in mehanskimi poškodbami zaradi sunkov/udarcev.

Hišni vodovod pri transportu ali skladiščanju nikoli ne sme biti izpostavljen temperaturam, nižjim od $-10\text{ }^{\circ}\text{C}$ ali višjim od $+50\text{ }^{\circ}\text{C}$.



4 Namen uporabe (uporaba v skladu z določili)

Hišni vodovodi so zasnovani za črpanje deževnice in potrošne vode ter so namenjeni za črpanje vode iz rezervoarjev, ribnikov, potokov in vodnjakov, oskrbo z vodo, namakanje, zalivanje in pršenje v gospodinjstvu.

Neposredna priključitev na javno omrežje pitne vode za oskrbo s pitno vodo ni dopustna.

Odvisno od primera se uporabljajo normalnosesalne ali samosesalne črpalke.

Normalnosesalne črpalke (HiMulti3; MHI) morajo delovati v dotočnem obratovanju (npr. višje ležeč rezervoar, sl. 3a, ali napajalno omrežje, sl. 3b), saj ne zmorejo izprazniti zraka iz sesalnega voda. Samosesalne črpalke (HiMulti3-P; WJ) so sposobne izprazniti zrak iz sesalnega voda s tehniko izločanja zraka v hidravliki črpalke, zato so primerne za črpanje iz nižje ležečih rezervoarjev (npr. iz vodnjaka ali cisterne).

Dopustni črpalni mediji:

- Voda brez trdnih delcev in usedlin (potrošna, hladna in hladilna voda ter deževnica)
- Za druge medije in dodatke je potrebno dovoljenje podjetja Wilo.



NEVARNOST!

Nevarnost eksplozije! Tega hišnega vodovoda se ne sme uporabljati za črpanje gorljivih ali eksplozivnih medijev!

5 Podatki o proizvodu

5.1 Način označevanja

Primer: HiMulti3H50-24P	
HiMulti3	Tip črpalke = Wilo-HiMulti3
H	= Hišni vodovod
20	Prostornina rezervoarja = rezervoar 20 l
50	= rezervoar 50 l
100	= rezervoar 100 l
2	= nazivni volumski pretok Q v m ³ /h pri optimalnem izkoristku
4	= število stopenj
3	
4	
5	
┌	Vrsta izvedbe črpalke = normalnosesalna črpalka (brez oznake)
P	= samosesalna črpalka

Primer: HWJ-204-EM-50	
H	= hišni vodovod s črpalko
WJ	Tip črpalke = Wilo-Jet
2	= nazivni volumski pretok Q v m ³ /h pri optimalnem izkoristku
02	Stopnja moči motorja P1 (v W) = 890 W
03	= 1100 W
04	= 1300 W
EM	= izmenični tok 1 ~ 230 V
DM	= trifazni tok 3 ~ 400 V
┌	= rezervoar 20 l (brez dodatne oznake)
50	= rezervoar 50 l

Primer: HMHI-403-EM	
H	= hišni vodovod s črpalko
MHI	Tip črpalke = Wilo-Economy MHI
2	= nazivni volumski pretok Q v m ³ /h pri optimalnem izkoristku
4	
02	= število stopenj
03	
04	
05	
06	
EM	= izmenični tok 1 ~ 230 V
DM	= trifazni tok 3 ~ 400 V

5.2 Tehnični podatki

Natančne podatke o priključitvi in moči najdete na napisnih ploščicah črpalke in motorja.

Podatki o priključitvi in moči	
Hidravlični podatki	
Črpalna višina	Glejte napisno ploščico
Pretok	Glejte napisno ploščico
Vklopni/izklopni tlak	Glejte napisno ploščico
Maksimalni obratovalni tlak	Odvisno od tipa črpalke (glejte ločena navodila za vgradnjo in upravljanje ter napisno ploščico črpalke) 6/8/10 barov
Volumen membranske tlačne posode	Glejte napisno ploščico
Vhodni tlak plina membranske tlačne posode	Glejte napisno ploščico in tabelo 1
Največja nadmorska višina	1000 m
Največja sesalna višina	Glede na tip črpalke/odvisno od NPSH (glejte ločena navodila za vgradnjo in upravljanje črpalke)
Sesalni priključek	Glede na tip črpalke (glejte ločena navodila za vgradnjo in upravljanje črpalke)
HiMulti3-...	G1 (notranji navoj) DIN ISO 228 T1 Adapter z obojestranskim zunanjim navojem kot dodatek
WJ 2..	G1 (notranji navoj) DIN ISO 228 T1
MHI 2..	G1 (notranji navoj) DIN ISO 228 T1
MHI 4...	G1¼ (notranji navoj) DIN ISO 228 T1
Tlačni priključek	Rp1 (notranji navoj DIN 2999 oz. ISO 7/1)
Temperaturno območje	
Temperatura medija	+5 °C do +35 °C
Maks. temperatura okolice	+40 °C
Električni podatki	
Omrežni priključek	Glejte napisno ploščico črpalke/motorja 1 ~ 230 V/50 Hz 1 ~ 220 V/60 Hz 3 ~ 230/400 V/50 Hz 3 ~ 220/380 V do 3 ~ 254/440 V/60 Hz
Zaščitni razred	IPX4 (glejte ločena navodila za vgradnjo in obratovanje črpalke)
Razred izolacije motorja	F (155 °C) (glejte ločena navodila za vgradnjo in obratovanje črpalke)
Teža	Glejte napisno ploščico

Podatki o priključitvi in moči**Mere, razno**

Razmiki med izvrtinami za pritrditev

L2 x P1 (sl. 1 in 2)	Rezervoar 20 l : 175 x 230 mm Rezervoar 50 l : 220 x 240 mm Rezervoar 100 l : 290 x 280 mm
-------------------------	--

Potrebni vijak za pritrditev 4 x Ø 8 mm (rezervoar 20 l in rezervoar 100 l) oz. 4 x Ø 6 mm (rezervoar 50 l)

Za nadaljnje mere glejte mersko risbo/katalog/podatkovni list

5.3 Obseg dobave

- Hišni vodovod v skladu z označitvijo
- Navodila za vgradnjo in obratovanje (hišni vodovod in črpalka v skladu s tipom)
- Embalaža

5.4 Dodatna oprema (izbirno)

- Nožni ventil
- Sesalni filter
- Sesalna gibka cev
- Plavajoča priprava za odjem s protipovratnim ventilom ali brez njega
- Plovno stikalo
- Stikalna naprava s potopnimi elektrodami

6 Opis in delovanje**6.1 Opis izdelka**

Hišni vodovod se dobavi kot gotovo montirana in ožičena enota.

Njegove osrednje komponente so naslednje (glejte položaje, sl. 1 in 2):

- 1 – Črpalka
- 2 – Zaporni vijak odprtine za polnjenje/odzračevanje
- 3 – Zaporni vijak odprtine za praznjenje
- 4 – Membranske tlačne posode
- 5 – Manometer
- 6 – Omrežni kabel z vtikačem
(le izvedba EM, omrežje 1 ~ 230 V)
- 7 – Tlačno stikalo
- 8 – Fleksibilna tlačna gibka cev
- 9 – Ventil za polnjenje plina membranske tlačne posode

Deli, ki so v stiku z medijem, so iz proti koroziji odpornega materiala. Ohišje črpalke je proti motorju zatesnjeno z drsnim obročnim tesnilom.

POZOR!

Črpalka ne sme teči na suho. Za škodo na črpalci, ki nastane s suhim tekom, garancija proizvajalca ne velja.

Za zaščito črpalke hišnega vodovoda pred suhim tekom priporočamo uporabo ustrezne dodatne opreme, npr. plovnega stikala, dodatnega tlačnega stikala ali stikalne naprave z nivojskimi elektrodami.

**POZOR!****Nevarnost poškodovanja hišnega vodovoda!****Nevarnost poškodovanja zaradi nestrokovnega ravnanja pri transportu in skladiščenju.**

Pri motorjih na izmenični tok (izvedba EM 1 ~ 230 V) termična zaščita motorja pri preobremenitvi izklopi motor. Po ohladitvi motorja se ta avtomatsko znova vklopi.

6.2 Delovanje izdelka

Hišni vodovod je opremljen z električno gnano centrifugalno črpalko (sl. 1 in 2, poz. 1), tlačnim stikalom (sl. 1 in 2, poz. 7) in membransko tlačno posodo (sl. 1 in 2, poz. 4).

Črpalka poviša tlak in črpa medij po vodu porabnika do odjemnih mest. V ta namen se vklaplja in izklaplja v odvisnosti od tlaka. Mehansko tlačno stikalo je namenjeno nadzoru tlaka v vodu porabnika. Pri odjemu vode tlak v vodu porabnika pade. Ko je dosežen vklopni tlak, nastavljen na tlačnem stikalu, se hišni vodovod vklopi. Pri upadajočem odjemu (zaprtje odjemnih mest) tlak v vodu porabnika naraste. Ko je dosežen izklopni tlak, nastavljen na tlačnem stikalu, se hišni vodovod izklopi.

Nameščen manometer (sl. 1 in 2, poz. 5) je namenjen vizualnemu spremljanju tlaka.

Membransko tlačno posodo membrana deli na dva prostora, vodni in plinski prostor. Vodni prostor je namenjen sprejemanju in oddajanju medija pri spremembah tlaka v vodu porabnika. Plin v plinskem prostoru se pri sprejemu medija komprimira in pri oddaji medija dekomprimira.

Delovanje membranske tlačne posode vpliva na število preklopov. S povečevanjem prostornine posode se pogostost preklopov zmanjša.

Za optimiranje preklopov se mora vhodni tlak plina v membranski tlačni posodi nastaviti ustrezno vklopnemu tlaku (v skladu s tabelo 1, razdelek 8).

7 Vgradnja in električni priklop**7.1 Vgradnja**

Hišni vodovod se mora vgraditi in upravljati v skladu z lokalnimi predpisi. Vgraditi se mora v zaprt, suh, dobro zračen in pred zmrzaljo zaščiteno prostor. V postavitvenem prostoru se mora predvideti zadostno dimenzioniran odvod vode s priključkom na sistem za odvodnjavanje zgradbe. Škodo, ki bi lahko nastala zaradi izpada hišnega vodovoda, npr. poplavljenje prostorov, mora uporabnik preprečiti s primernimi ukrepi (npr. vgradnja naprave za signaliziranje napak ali avtomatskega sistema za odvodnjavanje). Sesalni in tlačni vod se izdelata na mestu vgradnje. Za priključitev na sesalni vod uporabite priložen adapter.

**POZOR!****Nevarnost poškodb črpalke!**

Tujki ali nečistoče v ohišju črpalke lahko vplivajo na delovanje izdelka.

- **Priporočamo, da vsa varjenja in spajkanja opravite pred vgradnjo hišnega vodovoda.**
- **Pred vgradnjo in zagonom hišnega vodovoda morate popolnoma izprati krožni tok.**
- **Pred vgradnjo z ohišja črpalke odstranite zaporne pokrovčke.**

Pri fiksni oz. stacionarni vgradnji je treba hišni vodovod na mestu vgradnje pritrditi v tla. Površina za postavitev mora biti vodoravna in ravna. Predvidite prostor za vzdrževalna dela.

**NAPOTEK:**

Hišnega vodovoda ne smete montirati na neravno podlago!

Za preprečevanje prenosa hrupa se mora hišni vodovod na sesalni in tlačni vod priključiti s fleksibilnimi prehodnimi elementi gibke cevi. Za to obvezno uporabite ločljive navojne spojke. Pri dodatni pritrditvi v tla na mestu vgradnje poskrbite za primerne ukrepe za preprečevanje prenosa hrupa (npr. podlaga iz plutovine, dušilniki vibracij ipd.). Za pritrditev hišnega vodovoda v tla so predvidene ustrezne izvrtine (za 4 vijake \varnothing 6 mm (50 l) oz. \varnothing 8 mm (20 l in 100 l) – niso del obsega dobave) na postavitvenih nogah (glejte sl. 1 in 2 ter tabelo s podatki o priključitvi in moči v razdelku 5.2).

7.1.1 Hišni vodovod (sl. 3a in 3b)

Normalnosesalna črpalka se oskrbuje z vodo prek dotočnega priključka (glejte sl. 3a in 3b). Vir oskrbe z vodo je lahko višje ležeč rezervoar (sl. 3a) ali javno vodovodno omrežje (sl. 3b).

**POZOR!**

Za zagotavljanje brezhibnega obratovanja črpalke potrebujejo vodno podlago 300 mm, kar pomeni, da mora biti prvo odjemno mesto voda porabnika nameščeno vsaj 300 mm nad črpalko.

V dotočni vod in vod porabnika je treba instalirati primerne zaporne ventile (sl. 3a in 3b, poz. 11 oz. 12). Dotočni vod je treba opremiti s protipovratnim ventilom (sl. 3b, poz. 13) oz. vzmetno obremenjenim nožnim ventilom (sl. 3a, poz. 10). Premer dotočnega voda ne sme biti manjši od premera sesalnega priključka črpalke.

Za preprečevanje prenosa napetosti zaradi teže cevovodov je treba te s primernimi pripomočki za pritrditev fiksirati v teren (sl. 3a in 3b, poz. 14).

7.1.2 Hišni vodovod s sesalnim obratovanjem (sl. 3c)

Pri samosesalni črpalke ali splošno pri sesalnem obratovanju z normalnosesalno črpalko iz nižje ležečih rezervoarjev je treba instalirati ločen, proti vakuumu in visokemu tlaku odporen sesalni vod z nožnim ventilom (sl. 3c). Ta vod se mora instalirati v stalnem vzponu od rezervoarja do priključka črpalke na sesalni strani. Nožni ventil se mora namestiti tako, da sta zagotovljena razdalja do dna rezervoarja 100 mm in minimalno prekritje z vodo 200 mm pri najnižjem nivoju vode.

Na splošno je priporočena uporaba kompleta sesalne gibke cevi, ki ga sestavljata sesalna gibka cev in nožni ventil. Za preprečevanje vsesavanja grobe umazanije z dna rezervoarja se instalira plavajoča priprava za odjem.

V vod porabnika je treba instalirati primerne zaporne ventile (sl. 3c, poz. 12).

Vse priključne vode montirajte na napravo z ločljivimi povezavami in tako, da ni mehanske napetosti. Težo priključnih vodov fiksirajte v teren s primernimi pripomočki za pritrditev (sl. 3c, poz. 14).

7.2 Električni priklop**OPOZORILO! Nevarnost električnega udara!**

- **Nevarnosti zaradi električnega toka je treba izključiti.**
- **Električna dela sme izvesti le elektroinstalater, ki ga je pooblastilo lokalno podjetje za distribucijo električne energije, v skladu z veljavnimi lokalnimi predpisi (npr. predpisi VDE).**
- **Pred vsakršnim vzpostavljanjem električne povezave mora biti naprava izključena iz napetosti (izklopljena) in zavarovana pred nedovoljenim ponovnim zagonom.**
- **Za zagotavljanje varne vgradnje in obratovanja mora biti naprava pravilno ozemljena z ozemljitvenimi sponkami dovoda napetosti.**

**POZOR!**

Okvara v električni povezavi poškoduje motor. Električni kabel ne sme nikoli priti v stik s cevovodom ali napravo. Poleg tega mora biti v celoti zaščiten pred vlago.

Priporočamo priključitev hišnega vodovoda prek zaščitnega stikala za okvarni tok (FI-stikalo). Za uporabo v plavalnih bazenih in vrtnih ribnikih se je treba držati ustreznih predpisov po VDE 0100, del 702.

Povezava v omrežje:

- Izvedba EM: Priključitev s priključnim kablom z vtičakom (sl. 1 do 3, poz. 6, tovarniško nameščeno v skladu s priključno shemo na sl. 6a do 6d, glede na uporabljeno črpalko)
- Izvedba DM: Priključitev s povezovalnim kablom na mestu vgradnje (shema na sl. 7b)
- Pri tem je treba odstraniti pokrov tlačnega stikala (sl. 7).
- Štirižilni kabel je treba priključiti na sponke „LINE“ (faze) in ozemljitveni priključek (zeleno/rumeno).
- Hišni vodovod sme obratovati le z električnim priključnim vodnikom, ki ustreza najmanj gumijastem kablom tipa H07 RNF po DIN 57282 ali DIN 57245 (velja tudi za podaljšek).
- Tovarniško je hišni vodovod pripravljen za priključitev na omrežje 3 ~ 400 V. Če nameravate napravo priključiti na omrežje 3 ~ 230 V, morate **pred** priklopom omrežnega priključka v priključno omarico motorja naročiti ustrezne nove mostiče za sponke (sl. 7b, poz. j in k).

Električne vtične povezave je treba instalirati tako, da so zaščitene pred poplavljenjem in vlago. Vgradnja električne naprave se mora izvesti po določilih ustreznih navodil za obratovanje. Tehnične

podatke električnih vezij, ki jih je treba priključiti, preverite glede združljivosti z električnimi podatki hišnega vodovoda. Pri tem upoštevajte podatke na napisni ploščici motorja črpalke.

Varovanje na strani omrežja se mora zagotoviti s počasno varovalko 10 A.



NEVARNOST! Smrtna nevarnost!

Kot zaščitni ukrep se mora električna naprava ozemljiti v skladu s predpisi (tj. v skladu z lokalnimi predpisi in danostmi). Za to predvideni priključki so ustrezno označeni (ozemljitvena sponka na motorju).



NAPOTEK:

Hišnega vodovoda nikoli ne dvigajte, transportirajte ali pritrdite tako, da bi pri tem vlekli za omrežni priključni kabel. Črpalka ne sme biti izpostavljena direktnemu vodnemu curku.

Poškodovane kable ali vtikače pri proizvajalcu ali servisni službi proizvajalca zamenjajte za ustrezen nadomestni del. Električna priključitev mora biti izvedena v skladu s priključno shemo (sl. 6 oz. 7).

Le za izvedbo EM:

Če se uporabi dodatno plovno stikalo, npr. za izklop hišnega vodovoda pri pomanjkanju vode, se mora to plovno stikalo priključiti v skladu s shemo na sl. 10a ali 10b, poz. 3.

8 Zagon

Za preprečitev suhega teka črpalke se mora pred zagonom preveriti, ali je nivo vode v odprtem razbremenilnem rezervoarju oz. vodnjaku zadosten oziroma ali vhodni tlak v dotočnem vodu znaša najmanj 0,5 bara.

Plovno stikalo oz. elektrode za zaščito pred pomanjkanjem vode, če so nameščene, namestite tako, da se hišni vodovod izklopi pri nivoju vode, pri katerem bi prišlo do vsesavanja zraka.



POZOR!

Črpalka ne sme teči na suho. Tudi kratkotrajen suhi tek lahko povzroči poškodbe drsnega obročnega tesnila. Za škodo na črpalki, ki nastane s suhim tekom, garancija proizvajalca ne velja.

pE [bar]	2	2,5	3	3,5	4	4,5	5	5,5	6	6,5	7	7,5	8	8,5	9	9,5	10
PN2 [bar]	1,8	2,3	2,8	3,2	3,7	4,2	4,7	5,2	5,7	6,1	6,6	7,1	7,5	8	8,5	9	9,5

Tabela 1:

Vhodni tlak plina PN2 membranske tlačne posode v odnosu do vklopnega tlaka pE

Preračunavanje tlačnih enot:

1 bar = 100000 Pa = 0,1 MPa = 0,1 N/mm²

= 10200 kp/m² = 1,02 kp/cm² (at)

1 bar = 0,987 atm = 750 Torr = 10,2 m/Ws

Sistem napolnite z vodo in šele nato zaženite hišni vodovod (razdelek 8.2).

8.1 Preverjanje membranske tlačne posode

Za optimalno obratovanje hišnega vodovoda je potreben vhodni tlak plina v membranski tlačni posodi, ki ustreza vklopnemu tlaku. Plinski prostor membranske tlačne posode je tovarniško napolnjen z dušikom in nastavljen na določen vhodni tlak (glejte napisno ploščico). Pred zagonom in po spremembah nastavitve tlačnega stikala je treba tlak plina ponovno preveriti. V ta namen se mora hišni vodovod odklopiti od električnega napajanja in membranska tlačna posoda mora biti na vodni strani v breztlaknem stanju. Vhodni tlak plina je treba na ventilu za polnjenje plina membranske tlačne posode (sl. 1 in 2, poz. 9) preveriti z merilnikom zračnega tlaka (sl. 9a do 9c).



OPOZORILO! Nevarnost zadušitve zaradi dušika! Merjenje, polnjenje in izpust dušika na membranski tlačni posodi sme izvajati izključno usposobljeno strokovno osebje.



OPOZORILO! Nevarnost telesnih poškodb! Previsok vhodni tlak plina lahko povzroči uničenje membranske tlačne posode. Maksimalno dopusten obratovalni tlak, ki je naveden na napisni ploščici, se ne sme preseči. Med polnjenjem je treba vhodni tlak plina nadzorovati z merjenjem. Pri uporabi merilnih instrumentov z različnimi merskimi enotami je treba obvezno upoštevati določila za preračunavanje! Upoštevajte splošne varnostne predpise za ravnanje s tlačnimi posodami.

Vrednost vhodnega tlaka plina (PN2) mora ustrezati pribl. vklopnemu tlaku črpalke (pE) minus 0,2–0,5 bara (oz. vklopnemu tlaku črpalke minus 10 %); glejte tabelo 1.

Če je vhodni tlak plina prenizek, ga je treba popraviti z naknadnim polnjenjem. Za polnjenje priporočamo dušik, ker je pri tem plinu nevarnost korozije rezervoarja najmanjša in se preprečijo izgube zaradi difuzije. Če je vhodni tlak plina previsok, ga je treba popraviti z izpustom na ventilu.

8.2 Polnjenje in odzračevanje

Le popolnoma napolnjena črpalka brez zraka je sposobna optimalnega sesanja. Polnjenje in odzračevanje se izvaja po naslednjem postopku:

a) Črpalka z vstopnim tlakom (sl. 3b)

- Zaprite zaporni ventil na tlačni strani (sl. 3b, poz. 12).
- Odvijte zaporni vijak odprtine za polnjenje/odzračevanje (sl. 1 ali 2, poz. 2).
- Zaporni ventil na strani dotoka nekoliko odprite (sl. 3b, poz. 11), da začne iz odprtine za polnjenje iztekati voda in se črpalka popolnoma odzrača.

**OPOZORILO!**

Nevarnost oparjenja! Odvisno od temperature medija in sistemskega tlaka lahko pri popolnem odprtju odzračevalnega vijaka pride do uhajanja vročega medija v tekočem ali plinastem stanju oz. pod visokim tlakom do brizganja.

- Ko voda izstopa brez mehurčkov, zaporni vijak ponovno čvrsto privijte.
 - Odprite zaporni ventil na tlačni strani (sl. 3b, poz. 12).
 - Nadaljujte zagon z nastavitvijo tlačnega stikala.
- b) Samosesalna črpalka v sesalnem obratovanju (sl. 3c) (maksimalna sesalna višina 8 m)
- Odprite zaporno loputo na tlačni strani (sl. 3c, poz. 12).
 - Odprite zaporno loputo na sesalni strani (če je nameščena) (sl. 3c, poz. 11).
 - Odstranite zaporni vijak odprtine za polnjenje/odzračevanje (sl. 1 in 2, poz. 2).
 - Črpalko s pomočjo lijaka počasi in popolnoma napolnite skozi odprtino za polnjenje, da začne iz nje iztekati voda (sl. 3c).
 - Ko voda izstopa brez mehurčkov, zaporni vijak ponovno čvrsto privijte.
 - Nadaljujte zagon z nastavitvijo tlačnega stikala.

**OPOZORILO!**

Odvisno od obratovalnega stanja hišnega voda (temperatura medija) se lahko celotna naprava zelo močno segreje. Pri dotikanju obstaja nevarnost opeklin!

**NAPOTEK:**

Črpalka ne sme obratovati več kot 10 minut pri pretoku $Q = 0 \text{ m}^3/\text{h}$ (zaprt zaporni ventil).

- c) Normalnosesalna črpalka v sesalnem obratovanju (sl. 3c) (maks. sesalna višina 7 m)
- Odprite zaporno loputo na tlačni strani (sl. 3c, poz. 12).
 - Odprite zaporno loputo na sesalni strani (sl. 3c, poz. 11).

- Odstranite zaporni vijak odprtine za polnjenje/odzračevanje (sl. 1 in 2, poz. 2).
- Črpalko s pomočjo lijaka počasi in popolnoma napolnite skozi odprtino za polnjenje, da začne iz nje iztekati voda.
- Ko voda izstopa brez mehurčkov, zaporni vijak ponovno čvrsto privijte.
- Za kratek čas (pribl. 20 s) zaženite napravo, da se zrak zbere v ohišju črpalke.
- Hišni vodovod izklopite.
- Polnitveni postopek ponavljajte tako dolgo, dokler nista črpalka in sesalni vod popolnoma odzračena.
- Nadaljujte zagon z nastavitvijo tlačnega stikala.

**OPOZORILO!**

Odvisno od obratovalnega stanja hišnega voda (temperatura medija) se lahko celotna naprava zelo močno segreje. Pri dotikanju obstaja nevarnost opeklin!

**NAPOTEK:**

Črpalka ne sme obratovati več kot 10 minut pri pretoku $Q = 0 \text{ m}^3/\text{h}$ (zaprt zaporni ventil).

8.3 Nastavitev tlačnega stikala**NAPOTEK:**

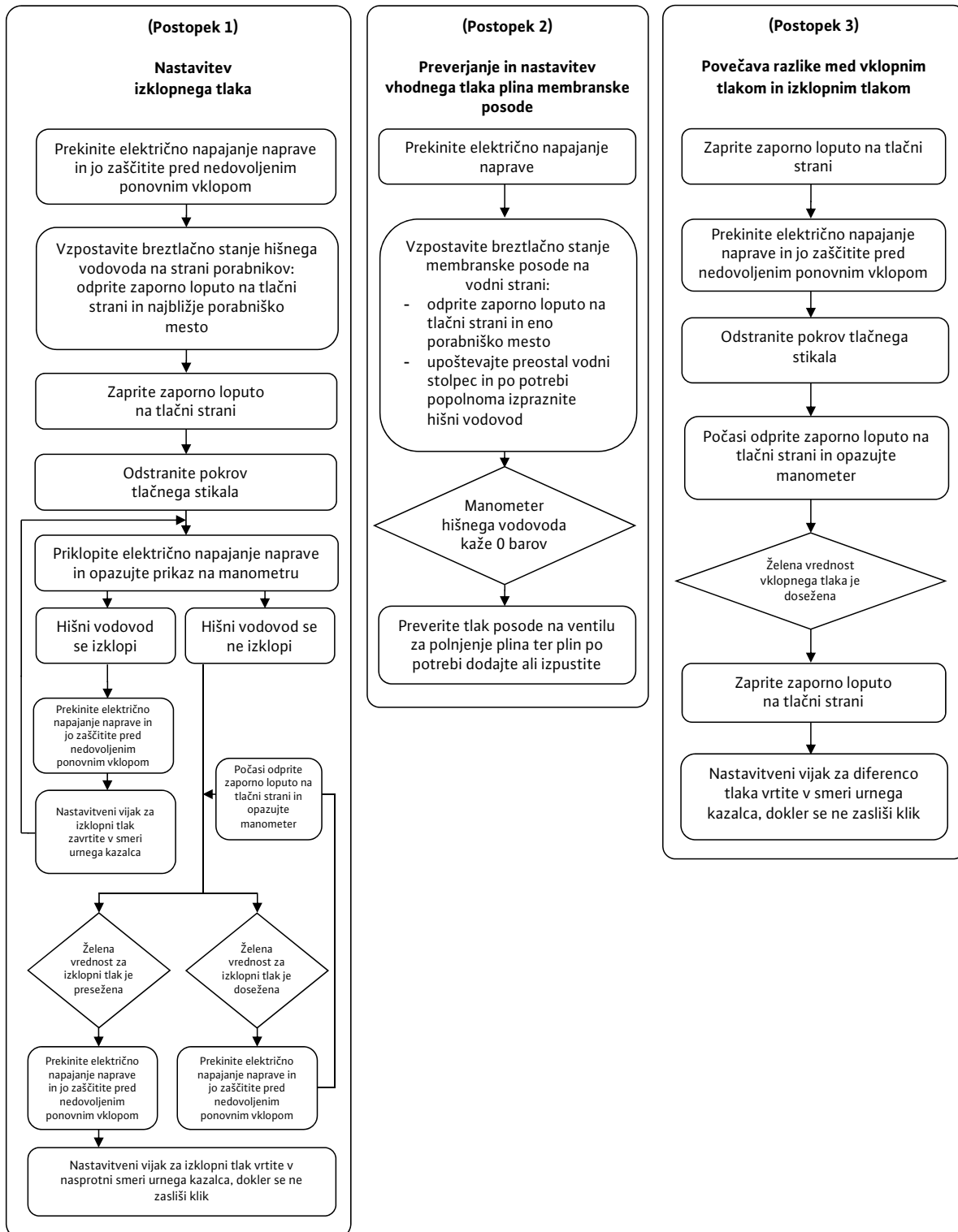
Vklopni in izklopni tlak tlačnega stikala sta tovarniško nastavljena ustrezno karakteristiki uporabljenih črpalke (glejte napisno ploščico).

Za prilagoditev lokalnim danostim se lahko nastavitve tlačnega stikala spreminjajo, kot je opisano v nadaljevanju.

Na tlačnem stikalu (izvedba EM) se nastavita izklopni tlak (nastavitveni vijak na sl. 6a/6b ali 6c/6d, poz. a) in diferenca tlaka (nastavitveni vijak sl. 6a/6b ali 6c/6d, poz. b) v odnosu do vklopnega tlaka.

Na tlačnem stikalu (izvedba DM) se nastavita izklopni tlak (nastavitveni vijak na sl. 7a/7b, poz. a) in diferenca tlaka (nastavitveni vijak sl. 7a/7b, poz. b) v odnosu do vklopnega tlaka.

Naslednja shema ponazarja postopek nastavitve tlačnega stikala.



8.4 Preverjanje smeri vrtenja motorja

Izvedba EM: S kratkotrajnim vklopom preverite, ali smer vrtenja črpalke (poglejte kolo ventilatorja motorja) ustreza puščici na napisni ploščici črpalke. Uporabljeni enofazni motorji so zasnovani za ustrezne smeri vrtenja posameznih črpalk. Smeri vrtenja ni mogoče spremeniti. Če pride do napačne smeri vrtenja, morate črpalko predati servisni službi Wilo v preverjanje in popravilo.

Izvedba DM: S kratkotrajnim vklopom preverite, ali smer vrtenja črpalke (poglejte kolo ventilatorja motorja) ustreza puščici na napisni ploščici črpalke. Če je smer vrtenja napačna, izključite hišni vodovod z napajanja in zamenjajte 2 fazi v priključni omarici črpalke.

NEVARNOST!

Smrtna nevarnost! Električni priklop sme izvesti le elektroinštalater, ki ga je pooblastilo lokalno podjetje za distribucijo električne energije, v skladu z veljavnimi lokalnimi predpisi (npr. predpisi VDE).



8.5 Zagon

Po zaključku vseh vgradnih in nastavitvenih del lahko zaženete hišni vodovod po naslednjem postopku:

- Odprite zaporno loputo na tlačni strani in izpustni ventil (porabnik).
- Odprite zaporno loputo na sesalni strani.
- Vzpostavite električno napajanje hišnega vodovoda.
- Pri samosesalnih črpalkah lahko zagon traja nekaj minut, če sesalna cevka ni popolnoma napolnjena z vodo (izpustni ventil pustite odprt).

POZOR!

Črpalka ne sme delovati brez pretoka dlje kot 10 minut (zaprite izpustni ventil).

OPOZORILO! Nevarnost opeklin!

Pri obratovanju brez pretoka se temperatura vode poviša.

- Za preprečevanje nastajanja zračnih žepov priporočamo minimalni pretok v višini 15 % nazivnega pretoka črpalke.
- Če po 3 minutah iz izpustnega ventila ne izteka voda, zaustavite hišni vodovod in ponovite polnjenje.
- Ko se črpalka zažene in iz izpustnega ventila izteče zadostna količina vode, popolnoma zaprite izpustni ventil in preverite, ali se hišni vodovod pri doseženem nastavljenem izklopnem tlaku izklopi.
- Preverite tesnost sistema (vizualna kontrola glede puščanj in kontrola tlaka na manometru).
- Pri ponovnem zagonu hišnega vodovoda preverite, ali poraba toka morda ne presega nazivnega toka.



8.6 Zaustavitev

POZOR!

Nevarnost poškodovanja hišnega vodovoda! Pri nevarnosti zmrzali je treba napravo popolnoma izprazniti.

Pred daljšim mirovanjem (npr. čez zimo) je treba hišni vodovod temeljito sprati, ga popolnoma izprazniti in ga nato hraniti na suhem.

- Hišni vodovod ločite od električnega omrežja.
- Zaprite zaporno loputo na dotočni strani (sl. 3a, 3b ali 3c, poz. 11).
- Z odprtjem ventila za odjem vzpostavite breztljučno stanje voda porabnika.
- Izpraznite črpalko prek vijaka za praznjenje (sl. 1 in 2, poz. 3).
- S sprostitvijo navoja fleksibilne tlačne gibke cevi (sl. 1 in 2, poz. 8) v celoti izpraznite hišni vodovod prek priključka posode.
- Hišni vodovod ločite od cevodovodov na dovodni in tlačni strani ter ga postavite na suho mesto. Pred ponovnim zagonom je treba preveriti, ali se gred črpalke prosto vrti (npr. z ročnim sukanjem kolesa ventilatorja).



9 Vzdrževanje

OPOZORILO! Nevarnost zaradi električnega toka!

Pred preverjanjem hišni vodovod odklopite od napajanja in ga zavarujte pred nedovoljenim ponovnim vklopom.

Osrednje komponente hišnih vodovodov Wilo skoraj ne potrebujejo vzdrževanja. Za zagotavljanje najvišje obratovalne zanesljivosti pri najnižjih stroških obratovanja se priporočajo naslednja preverjanja vsake 3 mesece:

- Preverjanje membranske tlačne posode glede pravilne nastavitve vhodnega tlaka plina (sl. 9a do 9c). Ločite hišni vodovod od omrežja in vzpostavite breztljučno stanje rezervoarja na vodni strani (zaprite zaporno loputo na sesalni strani (sl. 3a do 3c, poz. 11), odprite iztekalno loputo na tlačni strani, da se na manometru (sl. 1 in 2, poz. 5) prikaže 0 barov).

OPOZORILO! Nevarnost zadušitve zaradi dušika! Merjenje, polnjenje in izpust dušika na membranski tlačni posodi sme izvajati izključno usposobljeno strokovno osebje.

OPOZORILO! Nevarnost telesnih poškodb!

Pri previsokem tlaku lahko posoda poči, kar lahko povzroči težke telesne poškodbe! Med polnjenjem je treba vhodni tlak plina nadzorovati z merjenjem. Pri uporabi merilnih instrumentov z različnimi merskimi enotami je treba obvezno upoštevati določila za preračunavanje! Upoštevajte splošne varnostne predpise za ravnanje s tlačnimi posodami.



- Vrednost vhodnega tlaka plina (PN2) mora ustrezati pribl. vklopnemu tlaku črpalke (pE) minus 0,2–0,5 bara oz. vklopnemu tlaku črpalke minus 10 % (glejte tabelo 1), kar popravite z polnjenjem. Za polnjenje priporočamo dušik, ker je pri tem plinu nevarnost korozije rezervoarja najmanjša.
 - Preverjanje tesnosti črpalke.
 - Filtre, nameščene kot dodatno opremo, je treba redno čistiti in vzdrževati (v skladu z ustreznimi navodili za obratovanje).
- Nato hišni vodovod zaženite (glejte razdelek 8).

10 Napake, vzroki in odpravljanje

Motnje, še posebej na črpalkah ali na regulaciji, sme odpravljati izključno servisna služba Wilo ali strokovno podjetje.



NAPOTEK:

Pri vseh vzdrževalnih delih in popravilih je treba obvezno upoštevati splošna varnostna navodila! Upoštevajte tudi navodila za vgradnjo in obratovanje črpalk ter regulacijske naprave ali zadrževne dodatne opreme.

Motnje	Vzroki	Odpravljanje
Motor ne teče	Ni omrežne napetosti	Preverite varovalke, plovna stikala in kable
	Okvarjena varovalka	Zamenjajte varovalko
	Zaščita motorja se je aktivirala	Odpravite preobremenitev motorja
	Črpalka težko teče	Odpravite zamašitve črpalke
	Črpalka blokira	Odpravite blokado črpalke
	Zaščita pred suhim tekom se je aktivirala, prenizek nivo vode	Preverite in popravite nivo vode
	Črpalka okvarjena	Zamenjajte črpalko
Črpalka teče, a ne črpa	Napačna smer vrtenja	Izvedba DM: Zamenjajte 2 fazi omrežnega priključka Izvedba EM: Obrnite se na servisno službo
	Napajalna napetost prenizka	Preverite omrežno napetost, kondenzator in kable
	Vod ali deli črpalke so zamašeni s tujki	Preverite vod in črpalko ter ju očistite
	Zrak v sesalnem nastavku	Zatesnite sesalni vod
	V črpalki je zrak	Črpalko ponovno napolnite
	Dotočni vod oz. sesalni vod preozek	Vgradite dotočni oz. sesalni vod z večjim nazivnim premerom
	Potopna globina nožnega ventila premajhna	Povečajte potopno globino nožnega ventila
Črpalka ne črpa enakomerno	Sesalna višina prevelika	Črpalko namestite nižje
Tlak ni zadosten	Napačna izbira črpalke	Vgradite močnejšo črpalko
	Napačna smer vrtenja	Izvedba DM: Zamenjajte 2 fazi omrežnega priključka Izvedba EM: Obrnite se na servisno službo
	Premajhen pretok v sesalnem vodu ali filter je zamašen	Očistite filter in sesalni vod
	Zaporna loputa ni dovolj odprta	Odprite zaporno loputo
	Tujki blokirajo črpalko	Očistite črpalko
	Tujki v črpalki	Odstranite tujke
	Črpalka težko teče	Preverite pomicnost črpalke/motorja
Črpalka vibrira	Kabelske sponke razrahljane	Preverite in pritrdite kabelske sponke motorja
	Črpalka ni zadostno fiksirana na rezervoarju	Pritegnite vijake za pritrditev
	Podlaga ni dovolj masivna	Stabilizirajte podlago

Motnje	Vzroki	Odpravljanje
Motor se pregreva Zaščita motorja se je aktivirala	Nezadostna napetost	Preverite napetost
	Črpalka težko teče: tujki, tekači zamašeni, ležaji poškodovani	Očistite črpalko Očistite črpalko Črpalko dajte v popravilo servisni službi
	Temperatura okolice previsoka	Izboljšajte hlajenje in po ohladitvi izvedite ponoven zagon
	Geodetska višina > 1000 m	Črpalka ima dovoljenje le za geodetsko višino < 1000 m
	Zaščita motorja (izvedba DM) je nastavljena prenizko	Nastavitev zaščite motorja prilagodite nazivnemu toku motorja
	Ena od faz (izvedba DM) je prekinjena	Preverite, po potrebi zamenjajte kabel
	Stikalo zaščite motorja okvarjeno	Zamenjajte stikalo zaščite motorja
	Motor je okvarjen	Naročite zamenjavo motorja pri servisni službi Wilo
Črpalka se pri odjemu vode pogosto vklopi in izklopi	Vhodni tlak plina membranske tlačne posode prenizek	Preverite in popravite vhodni tlak plina membranske tlačne posode
	Membrana membranske tlačne posode okvarjena	Naročite zamenjavo membrane ali membranske tlačne posode pri servisni službi Wilo

11 Nadomestni deli

Nadomestne dele naročite v lokalni tehnični trgovini in/ali pri servisni službi Wilo. Da ne pride do napake pri naročanju, pri vsakem naročilu navedite vse podatke z napisne ploščice.

12 Odstranitev

Pravilno odstranjevanje in primerno recikliranje tega proizvoda preprečuje okoljsko škodo in nevarnosti za zdravje ljudi.

Odstranjevanje v skladu s predpisi vključuje praznjenje in čiščenje.

Podatki o zbiranju rabljenih električnih in elektronskih izdelkov



OBVESTILO:
Odstranjevanje skupaj z gospodinjskimi odpadki ni dovoljeno!

V Evropski uniji se lahko ta simbol pojavi na proizvodu, embalaži ali na priloženih dokumentih. To pomeni, da zadevne električne in elektronske proizvode ni dovoljeno odlagati skupaj z gospodinjskimi odpadki.

Za pravilno obdelavo, recikliranje in odstranjevanje zadevnih izrabljenih proizvodov upoštevajte naslednja priporočila:

- Izdelke odlagajte le v za to predvidene in pooblašene zbirne centre.
- Upoštevajte lokalno veljavne predpise!

Podatke o pravilnem odstranjevanju lahko dobite v lokalni skupnosti, na najbližjem odlagališču odpadkov ali pri trgovcu, pri katerem je bil proizvod kupljen. Dodatne informacije o recikliranju najdete na strani www.wilo-recycling.com.

Pridržujemo si pravico do tehničnih sprememb!

EU/EG KONFORMITÄTSERKLÄRUNG
EU/EC DECLARATION OF CONFORMITY
DECLARATION DE CONFORMITE UE/CE

Als Hersteller erklären wir hiermit, dass die Produkte der Baureihen
We, the manufacturer, declare that the products of the series
Nous, fabricant, déclarons que les produits des séries

HiMulti3H
HWJ

(Die Seriennummer ist auf dem Typenschild des Produktes angegeben / The serial number is marked on the product site plate / Le numéro de série est inscrit sur la plaque signalétique du produit)

in der gelieferten Ausführung folgenden einschlägigen Bestimmungen entsprechen :
In their delivered state comply with the following relevant directives :
dans leur état de livraison sont conformes aux dispositions des directives suivantes :

_ **Niederspannungsrichtlinie 2014/35/EU ab 20 April 2016**
_ **Low voltage 2014/35/EU from April 20th 2016**
_ **Basse tension 2014/35/UE à partir du 20 avril 2016**

_ **Elektromagnetische Verträglichkeit-Richtlinie 2014/30/EU ab 20 April 2016**
_ **Electromagnetic compatibility 2014/30/EU from April 20th 2016**
_ **Compabilité électromagnétique 2014/30/UE à partir du 20 avril 2016**

_ **Druckgeräterichtlinie 2014/68/EU ab 19 Juni 2016***
_ **Pressure equipment 2014/68/EU from June 19th 2016***
_ **Équipement sous pression 2014/68/UE à partir du 19 juin 2016***

entsprechend der internen Fertigungskontrolle,
/according to the internal production control, /suivant le contrôle interne de la fabrication,

und entsprechender nationaler Gesetzgebung,
and with the relevant national legislation,
et aux législations nationales les transposant,

sowie auch den Bestimmungen zu folgenden harmonisierten europäischen Normen :
comply also with the following relevant harmonized European standards :
sont également conformes aux dispositions des normes européennes harmonisées suivantes :

EN 60335-2-41

EN 13831*

* **gültig nur auf dem mit dem Produkt integrierten geschlossenen Ausdehnungsgefäß.**
* **only valid on the closed expansion vessel integrated with the product.**
* **valable uniquement pour le vase d'expansion fermé intégré au produit.**

Dortmund,

ppa. H. Herchenhein

Digital
unterschieden von
holger.herchenhein
@wilo.com
Datum: 2016.04.01
08:37:19 +02'00'

H. HERCHENHEIN
Senior Vice President - Group Quality

wilo

WILO SE
Nortkirchenstraße 100
44263 Dortmund - Germany

N°2155982.01 (CE-A-S n°2533613)

<p align="center">(BG) - български език ДЕКЛАРАЦИЯ ЗА СЪОТЕТСТВИЕ ЕО</p> <p>WILO SE декларира, че продуктите посочени в настоящата декларация съответстват на разпоредбите на следните европейски директиви и приелите ги национални законодателства:</p> <p>Ниско Напрежение 2006/95/ЕО ; Електромагнитна съвместимост 2004/108/ЕО ; Оборудване под налягане 97/23/СЕ</p> <p>както и на хармонизираните европейски стандарти, упоменати на предишната страница.</p>	<p align="center">(CS) - Čeština ES PROHLÁŠENÍ O SHODĚ</p> <p>WILO SE prohlašuje, že výrobky uvedené v tomto prohlášení odpovídají ustanovením níže uvedených evropských směrnic a národním právním předpisům, které je přijímají:</p> <p>Nízké Napětí 2006/95/ES ; Elektromagnetická Kompatibilita 2004/108/ES ; Tlaková zařízení 97/23/EU</p> <p>a rovněž splňují požadavky harmonizovaných evropských norem uvedených na předcházející stránce.</p>
<p align="center">(DA) - Dansk EF-OVERENSSTEMMELSESERKLÆRING</p> <p>WILO SE erklærer, at produkterne, som beskrives i denne erklæring, er i overensstemmelse med bestemmelserne i følgende europæiske direktiver, samt de nationale lovgivninger, der gennemfører dem:</p> <p>Lavspændings 2006/95/EF ; Elektromagnetisk Kompatibilitet 2004/108/EF ; Direktiv 97/23/EF vedrørende trykbærende udstyr</p> <p>De er ligeledes i overensstemmelse med de harmoniserede europæiske standarder, der er anført på forrige side.</p>	<p align="center">(EL) - Ελληνικά ΔΗΛΩΣΗ ΣΥΜΜΟΡΦΩΣΗΣ ΕΚ</p> <p>WILO SE δηλώνει ότι τα προϊόντα που ορίζονται στην παρούσα ευρωπαϊκά δήλωση είναι σύμφωνα με τις διατάξεις των παρακάτω οδηγιών και τις εθνικές νομοθεσίες στις οποίες έχει μεταφερθεί:</p> <p>Χαμηλής Τάσης 2006/95/ΕΚ ; Ηλεκτρομαγνητικής συμβατότητας 2004/108/ΕΚ ; Εξοπλισμός υπό πίεση 97/23/ΕΚ</p> <p>και επίσης με τα εξής εναρμονισμένα ευρωπαϊκά πρότυπα που αναφέρονται στην προηγούμενη σελίδα.</p>
<p align="center">(ES) - Español DECLARACIÓN CE DE CONFORMIDAD</p> <p>WILO SE declara que los productos citados en la presenta declaración están conformes con las disposiciones de las siguientes directivas europeas y con las legislaciones nacionales que les son aplicables :</p> <p>Baja Tensión 2006/95/CE ; Compatibilidad Electromagnética 2004/108/CE ; Equipos bajo presión 97/23/CE Igualmente</p> <p>Y igualmente están conformes con las disposiciones de las normas europeas armonizadas citadas en la página anterior.</p>	<p align="center">(ET) - Eesti keel EÜ VASTAVUSDEKLARATSIOONI</p> <p>WILO SE kinnitab, et selles vastavustunnistuses kirjeldatud tooted on kooskõlas alljärgnevale Euroopa direktiivide sätetega ning riiklike seadusandlustega, mis nimetatud direktiivid üle on võtnud:</p> <p>Madalpingeseadmed 2006/95/EÜ ; Elektromagnetilist Ühilduvust 2004/108/EÜ ; Survesadmed 97/23/EÜ</p> <p>Samuti on tooted kooskõlas eelmisel leheküljel ära toodud harmoniseeritud Euroopa standarditega.</p>
<p align="center">(FI) - Suomen kieli EY-VAATIMUSTENMUKAISUUSVAKUUTUS</p> <p>WILO SE vakuuttaa, että tässä vakuutuksessa kuvattut tuotteet ovat seuraavien eurooppalaisten direktiivien määräysten sekä niihin sovellettavien kansallisten lakiasetusten mukaisia:</p> <p>Matala Jännite 2006/95/EY ; Sähkömagneettinen Yhteensopivuus 2004/108/EY ; Painelaitteisto 97/23/CE</p> <p>Lisäksi ne ovat seuraavien edellisellä sivulla mainittujen yhdenmukaistettujen eurooppalaisten normien mukaisia.</p>	<p align="center">(GA) - Gaeilge EC DEARBHÚ COMHLÍONTA</p> <p>WILO SE ndearbhaíonn an cur síos ar na táirgí atá i ráiteas seo, siad i gcomhréir leis na forálacha atá sna treoracha seo a leanas na hEorpa agus leis na dlíthe náisiúnta is infheidhme orthu:</p> <p>Ísealvoltais 2006/95/EC ; Comhoiriúnacht Leictreamaighnéadach 2004/108/EC ; 97/23/EC Trealamh</p> <p>Agus siad i gcomhréir le forálacha na caighdeáin chomhchuibhithe na hEorpa dá dtagraítear sa leathanach roimhe seo.</p>
<p align="center">(HR) - Hrvatski EZ IZJAVA O SUKLADNOSTI</p> <p>WILO SE izjavlja da su proizvodi navedeni u ovoj izjavi u skladu sa sljedećim prihvaćenim europskim direktivama i nacionalnim zakonima:</p> <p>Smjernica o niskom naponu 2006/95/EZ ; Elektromagnetna kompatibilnost - smjernica 2004/108/EZ ; Direktiva o tlačnoj opremi 97/23/EZ</p> <p>i usklađenim europskim normama navedenim na prethodnoj stranici.</p>	<p align="center">(HU) - Magyar EK-MEGFELELŐSÉGI NYILATKOZAT</p> <p>WILO SE kijelenti, hogy a jelen megfelelőségi nyilatkozatban megjelölt termékek megfelelnek a következő európai irányelvek előírásainak, valamint azok nemzeti jogrendbe áttüzetett rendelkezéseinek:</p> <p>Alacsony Feszültségű 2006/95/EK ; Elektromágneses összeférhetőségre 2004/108/EK ; 97/23/EK „Nyomástartó berendezések „Építési termékek</p> <p>valamint az előző oldalon szereplő, harmonizált európai szabványoknak.</p>
<p align="center">(IS) - Íslenska EB LEYFISYFIRLÝSING</p> <p>WILO SE lýsir því yfir að vörurnar sem um getur í þessari yfirlýsingu eru í samræmi við eftirfarandi tilskipunum ESB og landslögum hafa samþykkt:</p> <p>Lágspennutilskipun 2006/95/EB ; Rafseguls-samhæfni-tilskipun 2004/108/EB ; Þrýstibúnaður 97/23/EB</p> <p>og samhæfða evrópska staðla sem nefnd eru í fyrri síðu.</p>	<p align="center">(IT) - Italiano DICHIARAZIONE CE DI CONFORMITÀ</p> <p>WILO SE dichiara che i prodotti descritti nella presente dichiarazione sono conformi alle disposizioni delle seguenti direttive europee nonché alle legislazioni nazionali che le traspongono :</p> <p>Bassa Tensione 2006/95/CE ; Compatibilità Elettromagnetica 2004/108/CE ; attrezzature a pressione 97/23/CE</p> <p>E sono pure conformi alle disposizioni delle norme europee armonizzate citate a pagina precedente.</p>
<p align="center">(LT) - Lietuvių kalba EB ATITIKTIES DEKLARACIJA</p> <p>WILO SE pareiškia, kad šioje deklaracijoje nurodyti gaminiai atitinka šių Europos direktyvų ir jas perkeliančių nacionalinių įstatymų nuostatus:</p> <p>Žema įtampa 2006/95/EB ; Elektromagnetinis Suderinamumas 2004/108/EB ; Slėginė įranga 97/23/EB</p> <p>ir taip pat harmonizuotas Europos normas, kurios buvo cituotos ankstesniame puslapyje.</p>	<p align="center">(LV) - Latviešu valoda EK ATBILSTĪBAS DEKLARĀCIJU</p> <p>WILO SEdeklarē, ka izstrādājumi, kas ir nosaukti šajā deklarācijā, atbilst šeit uzskaitīto Eiropas direktīvu nosacījumiem, kā arī atsevišķu valstu likumiem, kuros tie ir ietverti:</p> <p>Zemsprieguma 2006/95/EK ; Elektromagnētiskās Saderības 2004/108/EK ; Direktīva par spiediena iekārtām 97/23/EK</p> <p>un saskaņotajiem Eiropas standartiem, kas minēti iepriekšējā lappusē.</p>

<p align="center">(MT) - Malti DIKJARAZZJONI KE TA' KONFORMITÀ</p> <p>WILO SE jiddikjara li l-prodotti speċifikati f'din id-dikjarazzjoni huma konformi mad-direttivi Ewropej li jsegwu u mal-leġislazzjonijiet nazzjonali li japplikawhom:</p> <p>Voltaġġ Baxx 2006/95/KE ; Kompatibbiltà Elettromanjetika 2004/108/KE ; Apparat taht pressjoni 97/23/CE</p> <p>kif ukoll man-normi Ewropej armonizzati li jsegwu imsemmija fil-paġna preċedenti.</p>	<p align="center">(NL) - Nederlands EG-VERKLARING VAN OVEREENSTEMMING</p> <p>WILO SE verklaart dat de in deze verklaring vermelde producten voldoen aan de bepalingen van de volgende Europese richtlijnen evenals aan de nationale wetgevingen waarin deze bepalingen zijn overgenomen:</p> <p>Laagspannings 2006/95/EG ; Elektromagnetische Compatibiliteit 2004/108/EG ; drukapparatuur 97/23/EG</p> <p>De producten voldoen eveneens aan de geharmoniseerde Europese normen die op de vorige pagina worden genoemd.</p>
<p align="center">(NO) - Norsk EU-OVERENSSTEMMELSESERKLÆING</p> <p>WILO SE erklærer at produktene nevnt i denne erklæringen er i samsvar med følgende europeiske direktiver og nasjonale lover:</p> <p>EG-Lavspenningsdirektiv 2006/95/EG ; EG-EMV-Elektromagnetisk kompatibilitet 2004/108/EG ; Trykkapparatdirektiv 97/23/EF</p> <p>og harmoniserte europeiske standarder nevnt på forrige side.</p>	<p align="center">(PL) - Polski DEKLARACJA ZGODNOŚCI WE</p> <p>WILO SE oświadcza, że produkty wymienione w niniejszej deklaracji są zgodne z postanowieniami następujących dyrektyw europejskich i transponującymi je przepisami prawa krajowego:</p> <p>Niskich Napięć 2006/95/WE ; Kompatybilności Elektromagnetycznej 2004/108/WE ; urządzeń ciśnieniowych 97/23/CE</p> <p>oraz z następującymi normami europejskich zharmonizowanymi podanymi na poprzedniej stronie.</p>
<p align="center">(PT) - Português DECLARAÇÃO CE DE CONFORMIDADE</p> <p>WILO SE declara que os materiais designados na presente declaração obedecem às disposições das diretivas europeias e às legislações nacionais que as transcrevem :</p> <p>Baixa Voltagem 2006/95/CE ; Compatibilidade Electromagnética 2004/108/CE ; equipamentos sob pressão 97/23/CE</p> <p>E obedecem também às normas europeias harmonizadas citadas na página precedente.</p>	<p align="center">(RO) - Română DECLARAȚIE DE CONFORMITATE CE</p> <p>WILO SE declară că produsele citate în prezenta declarație sunt conforme cu dispozițiile directivelor europene următoare și cu legislațiile naționale care le transpun :</p> <p>Joasă Tensiune 2006/95/CE ; Compatibilitate Electromagnetică 2004/108/CE ; Echipamente sub presiune 97/23/CE</p> <p>și, de asemenea, sunt conforme cu normele europene armonizate citate în pagina precedentă.</p>
<p align="center">(RU) - русский язык Декларация о соответствии Европейским нормам</p> <p>WILO SE заявляет, что продукты, перечисленные в данной декларации о соответствии, отвечают следующим европейским директивам и национальным предписаниям:</p> <p>Директива ЕС по низковольтному оборудованию 2006/95/EC ; Директива ЕС по электромагнитной совместимости 2004/108/EC ; Директива по напорному оборудованию 97/23/EC</p> <p>и гармонизированным европейским стандартам, упомянутым на предыдущей странице.</p>	<p align="center">(SK) - Slovenčina ES VYHLÁSENIE O ZHODE</p> <p>WILO SE čestne prehlasuje, že výrobky ktoré sú predmetom tejto deklarácie, sú v súlade s požiadavkami nasledujúcich európskych direktív a odpovedajúcich národných legislatívnych predpisov:</p> <p>Nízkonapäťové zariadenia 2006/95/ES ; Elektromagnetickú Kompatibilitu 2004/108/ES ; Stavebné materiály Tlakové zariadenia 97/23/EC</p> <p>ako aj s harmonizovanými európskych normami uvedenými na predchádzajúcej strane.</p>
<p align="center">(SL) - Slovenščina ES-IZJAVA O SKLADNOSTI</p> <p>WILO SE izjavlja, da so izdelki, navedeni v tej izjavi, v skladu z določili naslednjih evropskih direktiv in z nacionalnimi zakonodajami, ki jih vsebujejo:</p> <p>Nizka Napetost 2006/95/ES ; Elektromagnetno Združljivostjo 2004/108/ES ; Gradbeni izdelki tlačna oprema 97/23/CE</p> <p>pa tudi z usklajenimi evropskih standardi, navedenimi na prejšnji strani.</p>	<p align="center">(SV) - Svenska EG-FÖRSÄKRAN OM ÖVERENSSTÄMMELSE</p> <p>WILO SE intyggar att materialet som beskrivs i följande intyg överensstämmer med bestämmelserna i följande europeiska direktiv och nationella lagstiftningar som inför dem:</p> <p>Lågspännings 2006/95/EG ; Elektromagnetisk Kompatibilitet 2004/108/EG ; tryckbärande anordningar 97/23/CE</p> <p>Det överensstämmer även med följande harmoniserade europeiska standarder som nämnts på den föregående sidan.</p>
<p align="center">(TR) - Türkçe CE UYGUNLUK TEYID BELGESİ</p> <p>WILO SEbu belgede belirtilen ürünlerin aşağıdaki Avrupa yönetmeliklerine ve ulusal kanunlara uygun olduğunu beyan etmektedir:</p> <p>Alçak Gerilim Yönetmeliği 2006/95/AT ; Elektromanyetik Uyumluluk Yönetmeliği 2004/108/AT ; Basınçlı Ekipmanlar Yönetmeliği 97/23/AT</p> <p>ve önceki sayfada belirtilen uyumlaştırılmış Avrupa standartlarına.</p>	

EU/EG KONFORMITÄTSERKLÄRUNG
EU/EC DECLARATION OF CONFORMITY
DECLARATION DE CONFORMITE UE/CE

Als Hersteller erklären wir hiermit, dass die Druckerhöhungsanlagen der Baureihe
We, the manufacturer, declare that these booster unit types of the series
Nous, fabricant, déclarons que les types de surpresseurs de la série

HMHI

(Die Seriennummer ist auf dem Typenschild des Produktes nach Punkten b) & c) von §1.7.4.2 und §1.7.3 des Anhanges I der Maschinenrichtlinie angegeben. / The serial number is marked on the product site plate according to points b) & c) of §1.7.4.2 and §1.7.3 of the annex I of the Machinery directive. / Le numéro de série est inscrit sur la plaque signalétique du produit en accord avec les points b) & c) du §1.7.4.2 et du §1.7.3 de l'annexe I de la Directive Machines.)

in der gelieferten Ausführung folgenden einschlägigen Bestimmungen entsprechen :
In their delivered state comply with the following relevant directives :
dans leur état de livraison sont conformes aux dispositions des directives suivantes :

- _ **Maschinenrichtlinie 2006/42/EG**
- _ **Machinery 2006/42/EC**
- _ **Machines 2006/42/CE**

und gemäss Anhang 1, §1.5.1, werden die Schutzziele der Niederspannungsrichtlinie 2014/35/EU ab 20 April 2016 eingehalten
and according to the annex 1, §1.5.1, comply with the safety objectives of the Low Voltage Directive 2014/35/EU from April 20th 2016
et, suivant l'annexe 1, §1.5.1, respectent les objectifs de sécurité de la Directive Basse Tension 2014/35/EU à partir du 20/04/2016

- _ **Elektromagnetische Verträglichkeit-Richtlinie 2014/30/EU ab 20 April 2016**
- _ **Electromagnetic compatibility 2014/30/EU from April 20th 2016**
- _ **Compatibilité électromagnétique 2014/30/UE à partir du 20 avril 2016**

- _ **Druckgeräte richtlinie 2014/68/EU ab 19 Juni 2016***
- _ **Pressure equipment 2014/68/EU from June 19th 2016***
- _ **Équipement sous pression 2014/68/UE à partir du 19 juin 2016***

entsprechend der internen Fertigungskontrolle,
/according to the internal production control, /suivant le contrôle interne de la fabrication,

und entsprechender nationaler Gesetzgebung,
and with the relevant national legislation,
et aux législations nationales les transposant,

sowie auch den Bestimmungen zu folgenden harmonisierten europäischen Normen :
comply also with the following relevant harmonized European standards :
sont également conformes aux dispositions des normes européennes harmonisées suivantes :

EN ISO 12100 **EN 60204-1** **EN 13831***

- * **gültig nur auf dem mit dem Produkt integrierten geschlossenen Ausdehnungsgefäß.**
- * **only valid on the closed expansion vessel integrated with the product.**
- * **valable uniquement pour le vase d'expansion fermé intégré au produit.**

Bevollmächtigter für die Zusammenstellung der technischen Unterlagen ist:
Person authorized to compile the technical file is :
Personne autorisée à constituer le dossier technique est :

Dortmund,

Digital unterschrieben von
holger.herchenhein@wilo.
com
Datum: 2016.04.01
08:36:53 +02'00'



H. HERCHENHEIN
Senior Vice President - Group Quality

Division Clean and Waste Water
Quality Manager - PBU Systems
WILO SALMSON FRANCE SAS
80 Bd de l'Industrie - CS 90527
F-53005 Laval Cedex



WILO SE
Nortkirchenstraße 100
44263 Dortmund - Germany

N°2155983.01 (CE-A-S n°2533613)

<p align="center">(BG) - български език ДЕКЛАРАЦИЯ ЗА СЪОТЕТСТВИЕ ЕО</p> <p>WILO SE декларира, че продуктите посочени в настоящата декларация съответстват на разпоредбите на следните европейски директиви и приелите ги национални законодателства:</p> <p>Машини 2006/42/ЕО ; Електромагнитна съвместимост 2004/108/ЕО ; Оборудване под налягане 97/23/СЕ</p> <p>както и на хармонизираните европейски стандарти, упоменати на предишната страница.</p>	<p align="center">(CS) - Čeština ES PROHLÁŠENÍ O SHODĚ</p> <p>WILO SE prohlašuje, že výrobky uvedené v tomto prohlášení odpovídají ustanovením níže uvedených evropských směrnic a národním právním předpisům, které je přejímají:</p> <p>Stroje 2006/42/ES ; Elektromagnetická Kompatibilita 2004/108/ES ; Tlaková zařízení 97/23/EU</p> <p>a rovněž splňují požadavky harmonizovaných evropských norem uvedených na předcházející stránce.</p>
<p align="center">(DA) - Dansk EF-OVERENSSTEMMELSESERKLÆRING</p> <p>WILO SE erklærer, at produkterne, som beskrives i denne erklæring, er i overensstemmelse med bestemmelserne i følgende europæiske direktiver, samt de nationale lovgivninger, der gennemfører dem:</p> <p>Maskiner 2006/42/EF ; Elektromagnetisk Kompatibilitet 2004/108/EF ; Direktiv 97/23/EF vedrørende trykbærende udstyr</p> <p>De er ligeledes i overensstemmelse med de harmoniserede europæiske standarder, der er anført på forrige side.</p>	<p align="center">(EL) - Ελληνικά ΔΗΛΩΣΗ ΣΥΜΜΟΡΦΩΣΗΣ ΕΚ</p> <p>WILO SE δηλώνει ότι τα προϊόντα που ορίζονται στην παρούσα ευρωπαϊκή δήλωση είναι σύμφωνα με τις διατάξεις των παρακάτω οδηγιών και τις εθνικές νομοθεσίες στις οποίες έχει μεταφερθεί:</p> <p>Μηχανήματα 2006/42/ΕΚ ; Ηλεκτρομαγνητικής συμβατότητας 2004/108/ΕΚ ; Εξοπλισμός υπό πίεση 97/23/ΕΚ</p> <p>και επίσης με τα εξής εναρμονισμένα ευρωπαϊκά πρότυπα που αναφέρονται στην προηγούμενη σελίδα.</p>
<p align="center">(ES) - Español DECLARACIÓN CE DE CONFORMIDAD</p> <p>WILO SE declara que los productos citados en la presenta declaración están conformes con las disposiciones de las siguientes directivas europeas y con las legislaciones nacionales que les son aplicables :</p> <p>Máquinas 2006/42/CE ; Compatibilidad Electromagnética 2004/108/CE ; Equipos bajo presión 97/23/CE Igualmente</p> <p>Y igualmente están conformes con las disposiciones de las normas europeas armonizadas citadas en la página anterior.</p>	<p align="center">(ET) - Eesti keel EÜ VASTAVUSDEKLARATSIOONI</p> <p>WILO SE kinnitab, et selles vastavustunnistuses kirjeldatud tooted on kooskõlas alljärgnevat Euroopa direktiivide sätetega ning riiklike seadusandlustega, mis nimetatud direktiivid üle on võtnud:</p> <p>Masinaid 2006/42/EÜ ; Elektromagnetilist Ühilduvust 2004/108/EÜ ; Surveseadmed 97/23/EÜ</p> <p>Samuti on tooted kooskõlas eelmisel leheküljel ära toodud harmoneeritud Euroopa standarditega.</p>
<p align="center">(FI) - Suomen kieli EY-VAATIMUSTENMUKAISUUSVAKUUTUS</p> <p>WILO SE vakuuttaa, että tässä vakuutuksessa kuvatut tuotteet ovat seuraavien eurooppalaisten direktiivien määräysten sekä niihin sovellettavien kansallisten lakiasetusten mukaisia:</p> <p>Koneet 2006/42/EY ; Sähkömagneettinen Yhteensopivuus 2004/108/EY ; Painelaitteisto 97/23/CE</p> <p>Lisäksi ne ovat seuraavien edellisellä sivulla mainittujen yhdenmukaistettujen eurooppalaisten normien mukaisia.</p>	<p align="center">(GA) - Gaeilge EC DEARBHÚ COMHLÍONTA</p> <p>WILO SE ndearbhaíonn an cur síos ar na táirgí atá i ráiteas seo, siad i gcomhréir leis na forálacha atá sna treoracha seo a leanas na hEorpa agus leis na dlíthe náisiúnta is infheidhme orthu:</p> <p>Innealra 2006/42/EC ; Comhoiriúnacht Leictreamaighnéadach 2004/108/EC ; 97/23/EC Trealamh</p> <p>Agus siad i gcomhréir le forálacha na caighdeáin chomhchuibhithe na hEorpa dá dtagraítear sa leathanach roimhe seo.</p>
<p align="center">(HR) - Hrvatski EZ IZJAVA O SUKLADNOSTI</p> <p>WILO SE izjavlja da su proizvodi navedeni u ovoj izjavi u skladu sa sljedećim prihvaćenim europskim direktivama i nacionalnim zakonima:</p> <p>EZ smjernica o strojevima 2006/42/EZ ; Elektromagnetna kompatibilnost - smjernica 2004/108/EZ ; Direktiva o tlačnoj opremi 97/23/EZ</p> <p>i usklađenim europskim normama navedenim na prethodnoj stranici.</p>	<p align="center">(HU) - Magyar EK-MEGFELELŐSÉGI NYILATKOZAT</p> <p>WILO SE kijelenti, hogy a jelen megfelelőségi nyilatkozatban megjelölt termékek megfelelnek a következő európai irányelvek előírásainak, valamint azok nemzeti jogrendbe áttültetett rendelkezéseinek:</p> <p>Gépek 2006/42/EK ; Elektromágneses összeférhetőségre 2004/108/EK ; 97/23/EK „Nyomástartó berendezések „Építési termékek</p> <p>valamint az előző oldalon szereplő, harmonizált európai szabványoknak.</p>
<p align="center">(IS) - Íslenska EB LEYFISYFIRLÝSING</p> <p>WILO SE lýsir því yfir að vörurnar sem um getur í þessari yfirlýsingu eru í samræmi við eftirfarandi tilskipunum ESB og landslögum hafa samþykkt:</p> <p>Vélartilskipun 2006/42/EB ; Rafseguls-samhæfni-tilskipun 2004/108/EB ; Þrýstibúnaður 97/23/EB</p> <p>og samhæfða evrópska staðla sem nefnd eru í fyrri síðu.</p>	<p align="center">(IT) - Italiano DICHIARAZIONE CE DI CONFORMITÀ</p> <p>WILO SE dichiara che i prodotti descritti nella presente dichiarazione sono conformi alle disposizioni delle seguenti direttive europee nonché alle legislazioni nazionali che le traspongono :</p> <p>Macchine 2006/42/CE ; Compatibilità Elettromagnetica 2004/108/CE ; attrezzature a pressione 97/23/CE</p> <p>E sono pure conformi alle disposizioni delle norme europee armonizzate citate a pagina precedente.</p>
<p align="center">(LT) - Lietuvių kalba EB ATITIKTIES DEKLARACIJA</p> <p>WILO SE pareiškia, kad šioje deklaracijoje nurodyti gaminiai atitinka šių Europos direktyvų ir jas perkeliančių nacionalinių įstatymų nuostatus:</p> <p>Mašinos 2006/42/EB ; Elektromagnetinis Suderinamumas 2004/108/EB ; Slėginė įranga 97/23/EB</p> <p>ir taip pat harmonizuotas Europos normas, kurios buvo cituotos ankstesniame puslapyje.</p>	<p align="center">(LV) - Latviešu valoda EK ATBILSTĪBAS DEKLARĀCIJU</p> <p>WILO SEdeklarē, ka izstrādājumi, kas ir nosaukti šajā deklarācijā, atbilst šeit uzskaitīto Eiropas direktīvu nosacījumiem, kā arī atsevišķu valstu likumiem, kuros tie ir ietverti:</p> <p>Mašinas 2006/42/EK ; Elektromagnētiskās Saderības 2004/108/EK ; Direktīva par spiediena iekārtām 97/23/EK</p> <p>un saskaņotajiem Eiropas standartiem, kas minēti iepriekšējā lappusē.</p>

<p align="center">(MT) - Malti DIKJARAZZJONI KE TA' KONFORMITÀ</p> <p>WILO SE jiddikjara li l-prodotti speċifikati f'din id-dikjarazzjoni huma konformi mad-direttivi Ewropej li jsegwu u mal-leġislazzjonijiet nazzjonali li japplikawhom:</p> <p>Makkinarju 2006/42/KE ; Kompatibbiltà Elettromanjetika 2004/108/KE ; Apparat taht pressjoni 97/23/CE</p> <p>kif ukoll man-normi Ewropej armonizzati li jsegwu imsemmija fil-paġna preċedenti.</p>	<p align="center">(NL) - Nederlands EG-VERKLARING VAN OVEREENSTEMMING</p> <p>WILO SE verklaart dat de in deze verklaring vermelde producten voldoen aan de bepalingen van de volgende Europese richtlijnen evenals aan de nationale wetgevingen waarin deze bepalingen zijn overgenomen:</p> <p>Machines 2006/42/EG ; Elektromagnetische Compatibiliteit 2004/108/EG ; drukapparatuur 97/23/EG</p> <p>De producten voldoen eveneens aan de geharmoniseerde Europese normen die op de vorige pagina worden genoemd.</p>
<p align="center">(NO) - Norsk EU-OVERENSSTEMMELSESERKLÆING</p> <p>WILO SE erklærer at produktene nevnt i denne erklæringen er i samsvar med følgende europeiske direktiver og nasjonale lover:</p> <p>EG-Maskindirektiv 2006/42/EG ; EG-EMV-Elektromagnetisk kompatibilitet 2004/108/EG ; Trykkapparatdirektiv 97/23/EF</p> <p>og harmoniserte europeiske standarder nevnt på forrige side.</p>	<p align="center">(PL) - Polski DEKLARACJA ZGODNOŚCI WE</p> <p>WILO SE oświadcza, że produkty wymienione w niniejszej deklaracji są zgodne z postanowieniami następujących dyrektyw europejskich i transponującymi je przepisami prawa krajowego:</p> <p>Maszyn 2006/42/WE ; Kompatybilności Elektromagnetycznej 2004/108/WE ; urządzeń ciśnieniowych 97/23/CE</p> <p>oraz z następującymi normami europejskich zharmonizowanymi podanymi na poprzedniej stronie.</p>
<p align="center">(PT) - Português DECLARAÇÃO CE DE CONFORMIDADE</p> <p>WILO SE declara que os materiais designados na presente declaração obedecem às disposições das diretivas europeias e às legislações nacionais que as transcrevem :</p> <p>Máquinas 2006/42/CE ; Compatibilidade Electromagnética 2004/108/CE ; equipamentos sob pressão 97/23/CE</p> <p>E obedecem também às normas europeias harmonizadas citadas na página precedente.</p>	<p align="center">(RO) - Română DECLARAȚIE DE CONFORMITATE CE</p> <p>WILO SE declară că produsele citate în prezenta declarație sunt conforme cu dispozițiile directivelor europene următoare și cu legislațiile naționale care le transpun :</p> <p>Mașini 2006/42/CE ; Compatibilitate Electromagnetică 2004/108/CE ; Echipamente sub presiune 97/23/CE</p> <p>și, de asemenea, sunt conforme cu normele europene armonizate citate în pagina precedentă.</p>
<p align="center">(RU) - русский язык Декларация о соответствии Европейским нормам</p> <p>WILO SE заявляет, что продукты, перечисленные в данной декларации о соответствии, отвечают следующим европейским директивам и национальным предписаниям:</p> <p>Директива ЕС по машинному оборудованию 2006/42/ЕС ; Директива ЕС по электромагнитной совместимости 2004/108/ЕС ; Директива по напорному оборудованию 97/23/ЕС</p> <p>и гармонизированным европейским стандартам, упомянутым на предыдущей странице.</p>	<p align="center">(SK) - Slovenčina ES VYHLÁSENIE O ZHODE</p> <p>WILO SE čestne prehlasuje, že výrobky ktoré sú predmetom tejto deklarácie, sú v súlade s požiadavkami nasledujúcich európskych direktív a odpovedajúcich národných legislatívnych predpisov:</p> <p>Strojových zariadeniach 2006/42/ES ; Elektromagnetickú Kompatibilitu 2004/108/ES ; Stavebné materiály Tlakové zariadenia 97/23/EC</p> <p>ako aj s harmonizovanými európskych normami uvedenými na predchádzajúcej strane.</p>
<p align="center">(SL) - Slovenščina ES-IZJAVA O SKLADNOSTI</p> <p>WILO SE izjavlja, da so izdelki, navedeni v tej izjavi, v skladu z določili naslednjih evropskih direktiv in z nacionalnimi zakonodajami, ki jih vsebujejo:</p> <p>Stroji 2006/42/ES ; Elektromagnetno Zdržljivostjo 2004/108/ES ; Gradbeni izdelki tlačna oprema 97/23/CE</p> <p>pa tudi z usklajenimi evropskih standardi, navedenimi na prejšnji strani.</p>	<p align="center">(SV) - Svenska EG-FÖRSÄKRAN OM ÖVERENSSTÄMMELSE</p> <p>WILO SE intyggar att materialet som beskrivs i följande intyg överensstämmer med bestämmelserna i följande europeiska direktiv och nationella lagstiftningar som inför dem:</p> <p>Maskiner 2006/42/EG ; Elektromagnetisk Kompatibilitet 2004/108/EG ; tryckbärande anordningar 97/23/CE</p> <p>Det överensstämmer även med följande harmoniserade europeiska standarder som nämnts på den föregående sidan.</p>
<p align="center">(TR) - Türkçe CE UYGUNLUK TEYID BELGESİ</p> <p>WILO SEbu belgede belirtilen ürünlerin aşağıdaki Avrupa yönetmeliklerine ve ulusal kanunlara uygun olduğunu beyan etmektedir:</p> <p>Makine Yönetmeliği 2006/42/AT ; Elektromanyetik Uyumluluk Yönetmeliği 2004/108/AT ; Basınçlı Ekipmanlar Yönetmeliği 97/23/AT</p> <p>ve önceki sayfada belirtilen uyumlaştırılmış Avrupa standartlarına.</p>	

Wilo – International (Subsidiaries)

Argentina

WILO SALMSON
Argentina S.A.
C1295ABI Ciudad
Autónoma de Buenos Aires
T +54 11 4361 5929
carlos.musich@wilo.com.ar

Australia

WILO Australia Pty Limited
Murrarie, Queensland, 4172
T +61 7 3907 6900
chris.dayton@wilo.com.au

Austria

WILO Pumpen Österreich
GmbH
2351 Wiener Neudorf
T +43 507 507-0
office@wilo.at

Azerbaijan

WILO Caspian LLC
1065 Baku
T +994 12 5962372
info@wilo.az

Belarus

WILO Bel IOOO
220035 Minsk
T +375 17 3963446
wilo@wilo.by

Belgium

WILO NV/SA
1083 Ganshoren
T +32 2 4823333
info@wilo.be

Bulgaria

WILO Bulgaria EOOD
1125 Sofia
T +359 2 9701970
info@wilo.bg

Brazil

WILO Comercio e
Importacao Ltda
Jundiaí – São Paulo – Brasil
13.213-105
T +55 11 2923 9456
wilo@wilo-brasil.com.br

Canada

WILO Canada Inc.
Calgary, Alberta T2A 5L7
T +1 403 2769456
info@wilo-canada.com

China

WILO China Ltd.
101300 Beijing
T +86 10 58041888
wilobj@wilo.com.cn

Croatia

WILO Hrvatska d.o.o.
10430 Samobor
T +38 51 3430914
wilo-hrvatska@wilo.hr

Cuba

WILO SE
Oficina Comercial
Edificio Simona Apto 105
Siboney, La Habana. Cuba
T +53 5 2795135
T +53 7 272 2330
raul.rodriguez@wilo-cuba.com

Czech Republic

WILO CS, s.r.o.
25101 Cestlice
T +420 234 098711
info@wilo.cz

Denmark

WILO Danmark A/S
2690 Karlslunde
T +45 70 253312
wilo@wilo.dk

Estonia

WILO Eesti OÜ
12618 Tallinn
T +372 6 509780
info@wilo.ee

Finland

WILO Finland OY
02330 Espoo
T +358 207401540
wilo@wilo.fi

France

Wilo Salmson France S.A.S.
53005 Laval Cedex
T +33 2435 95400
info@wilo.fr

Great Britain

WILO (U.K.) Ltd.
Burton Upon Trent
DE14 2WJ
T +44 1283 523000
sales@wilo.co.uk

Greece

WILO Hellas SA
4569 Anixi (Attika)
T +302 10 6248300
wilo.info@wilo.gr

Hungary

WILO Magyarország Kft
2045 Törökbálint
(Budapest)
T +36 23 889500
wilo@wilo.hu

India

Wilo Mather and Platt Pumps
Private Limited
Pune 411019
T +91 20 27442100
services@matherplatt.com

Indonesia

PT. WILO Pumps Indonesia
Jakarta Timur, 13950
T +62 21 7247676
citrawilo@cbn.net.id

Ireland

WILO Ireland
Limerick
T +353 61 227566
sales@wilo.ie

Italy

WILO Italia s.r.l.
Via Novegro, 1/A20090
Segrate MI
T +39 25538351
wilo.italia@wilo.it

Kazakhstan

WILO Central Asia
050002 Almaty
T +7 727 312 40 10
info@wilo.kz

Korea

WILO Pumps Ltd.
20 Gangseo, Busan
T +82 51 950 8000
wilo@wilo.co.kr

Latvia

WILO Baltic SIA
1019 Riga
T +371 6714-5229
info@wilo.lv

Lebanon

WILO LEBANON SARL
Jdeideh 1202 2030
Lebanon
T +961 1 888910
info@wilo.com.lb

Lithuania

WILO Lietuva UAB
03202 Vilnius
T +370 5 2136495
mail@wilo.lt

Morocco

WILO Maroc SARL
20250 Casablanca
T +212 (0) 5 22 66 09 24
contact@wilo.ma

The Netherlands

WILO Nederland B.V.
1551 NA Westzaan
T +31 88 9456 000
info@wilo.nl

Norway

WILO Norge AS
0975 Oslo
T +47 22 804570
wilo@wilo.no

Poland

WILO Polska Sp. z o.o.
5-506 Lesznowola
T +48 22 7026161
wilo@wilo.pl

Portugal

Bombas Wilo-Salmson
Sistemas Hidraulicos Lda.
4475-330 Maia
T +351 22 2080350
bombas@wilo.pt

Romania

WILO Romania s.r.l.
077040 Com. Chiajna
Jud. Ilfov
T +40 21 3170164
wilo@wilo.ro

Russia

WILO Rus ooo
123592 Moscow
T +7 495 7810690
wilo@wilo.ru

Saudi Arabia

WILO Middle East KSA
Riyadh 11465
T +966 1 4624430
wshoula@wataniaind.com

Serbia and Montenegro

WILO Beograd d.o.o.
11000 Beograd
T +381 11 2851278
office@wilo.rs

Slovakia

WILO CS s.r.o., org. Zložka
83106 Bratislava
T +421 2 33014511
info@wilo.sk

Slovenia

WILO Adriatic d.o.o.
1000 Ljubljana
T +386 1 5838130
wilo.adriatic@wilo.si

South Africa

Wilo Pumps SA Pty LTD
1685 Midrand
T +27 11 6082780
patrick.hulley@salmson.co.za

Spain

WILO Ibérica S.A.
8806 Alcalá de Henares
(Madrid)
T +34 91 8797100
wilo.iberica@wilo.es

Sweden

WILO NORDIC AB
35033 Växjö
T +46 470 727600
wilo@wilo.se

Switzerland

Wilo Schweiz AG
4310 Rheinfelden
T +41 61 836 80 20
info@wilo.ch

Taiwan

WILO Taiwan CO., Ltd.
24159 New Taipei City
T +886 2 2999 8676
nelson.wu@wilo.com.tw

Turkey

WILO Pompa Sistemleri
San. ve Tic. A.Ş.
34956 İstanbul
T +90 216 2509400
wilo@wilo.com.tr

Ukraine

WILO Ukraina t.o.w.
08130 Kiev
T +38 044 3937384
wilo@wilo.ua

United Arab Emirates

WILO Middle East FZE
Jebel Ali Free zone – South
PO Box 262720 Dubai
T +971 4 880 91 77
info@wilo.ae

USA

WILO USA LLC
Rosemont, IL 60018
T +1 866 945 6872
info@wilo-usa.com

Vietnam

WILO Vietnam Co Ltd.
Ho Chi Minh City, Vietnam
T +84 8 38109975
nkminh@wilo.vn

wilo

Pioneering for You

WILO SE
Nortkirchenstraße 100
D-44263 Dortmund
Germany
T +49(0)231 4102-0
F +49(0)231 4102-7363
wilo@wilo.com
www.wilo.com