

Wilo-HiMulti 3 H...
Wilo-HMHI
Wilo-Jet HWJ



no Monterings- og driftsveiledning

Fig. 1:

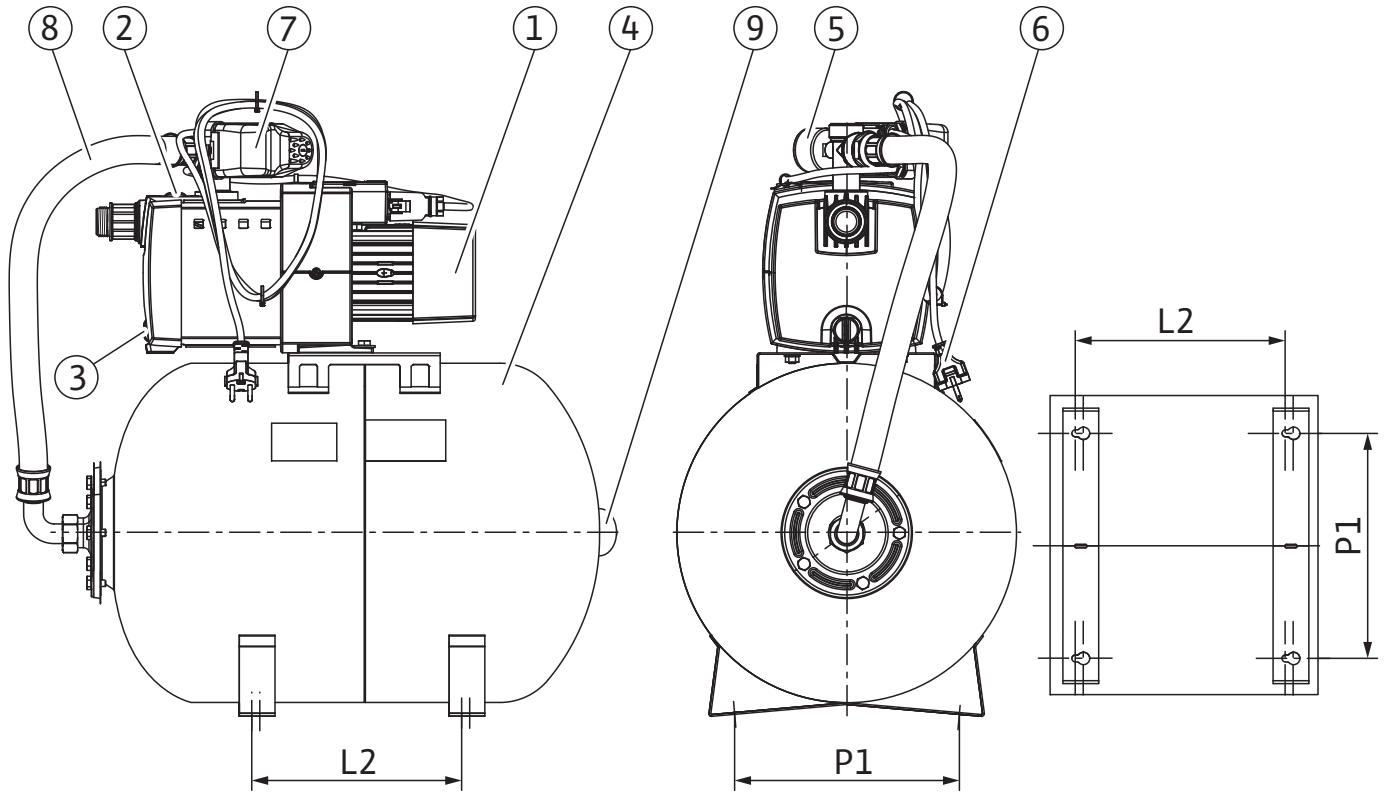


Fig. 2:

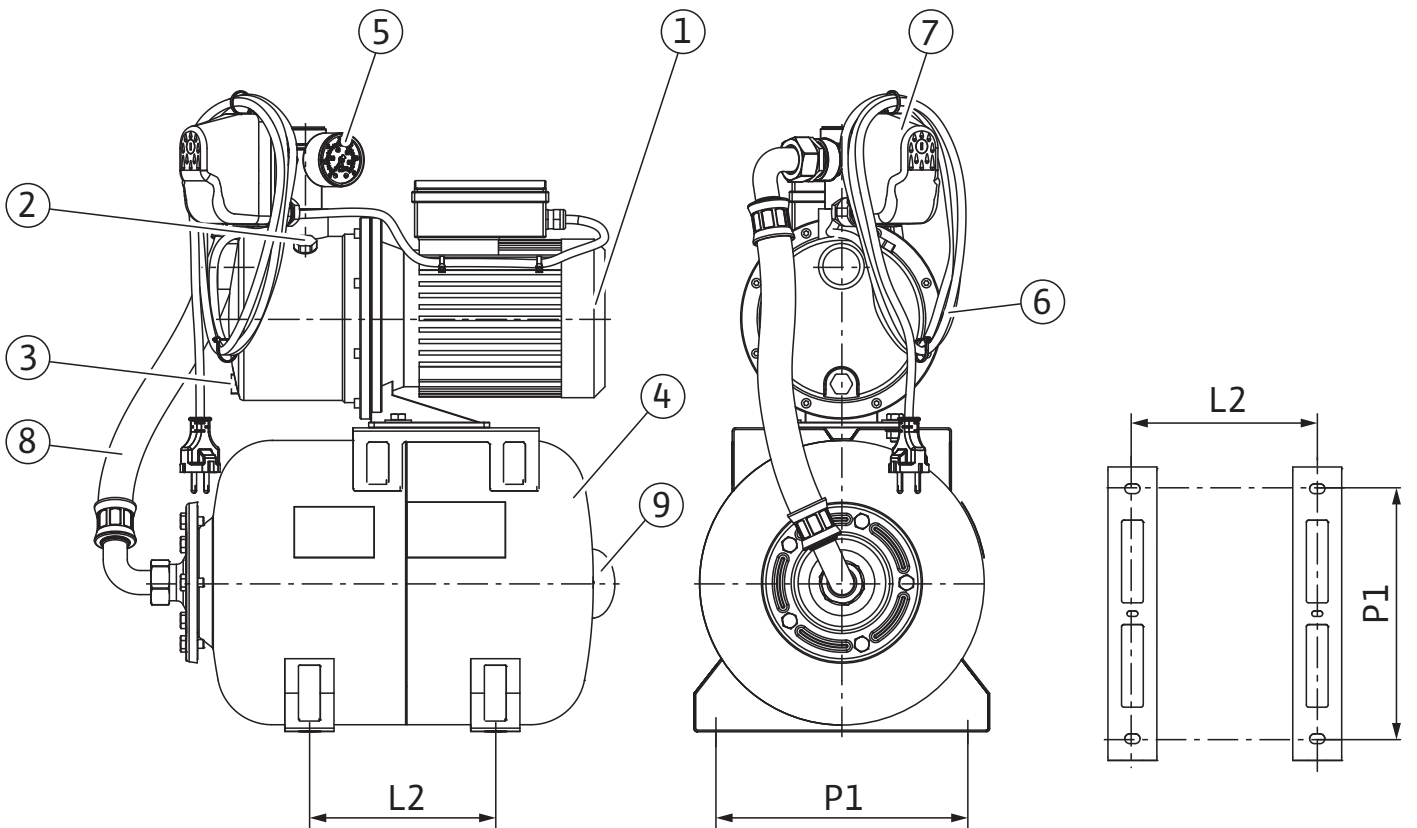


Fig. 3a:

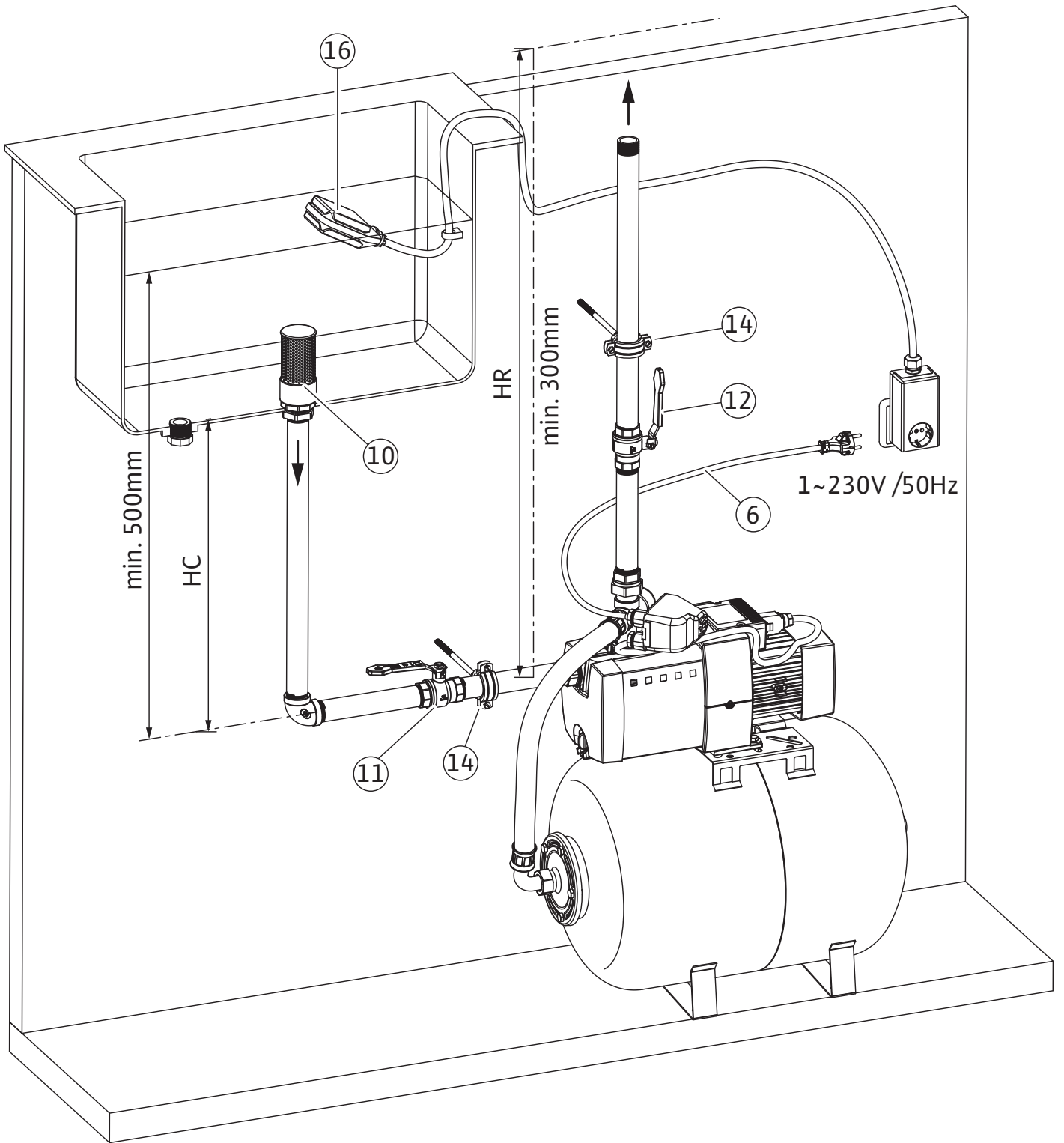


Fig. 3b:

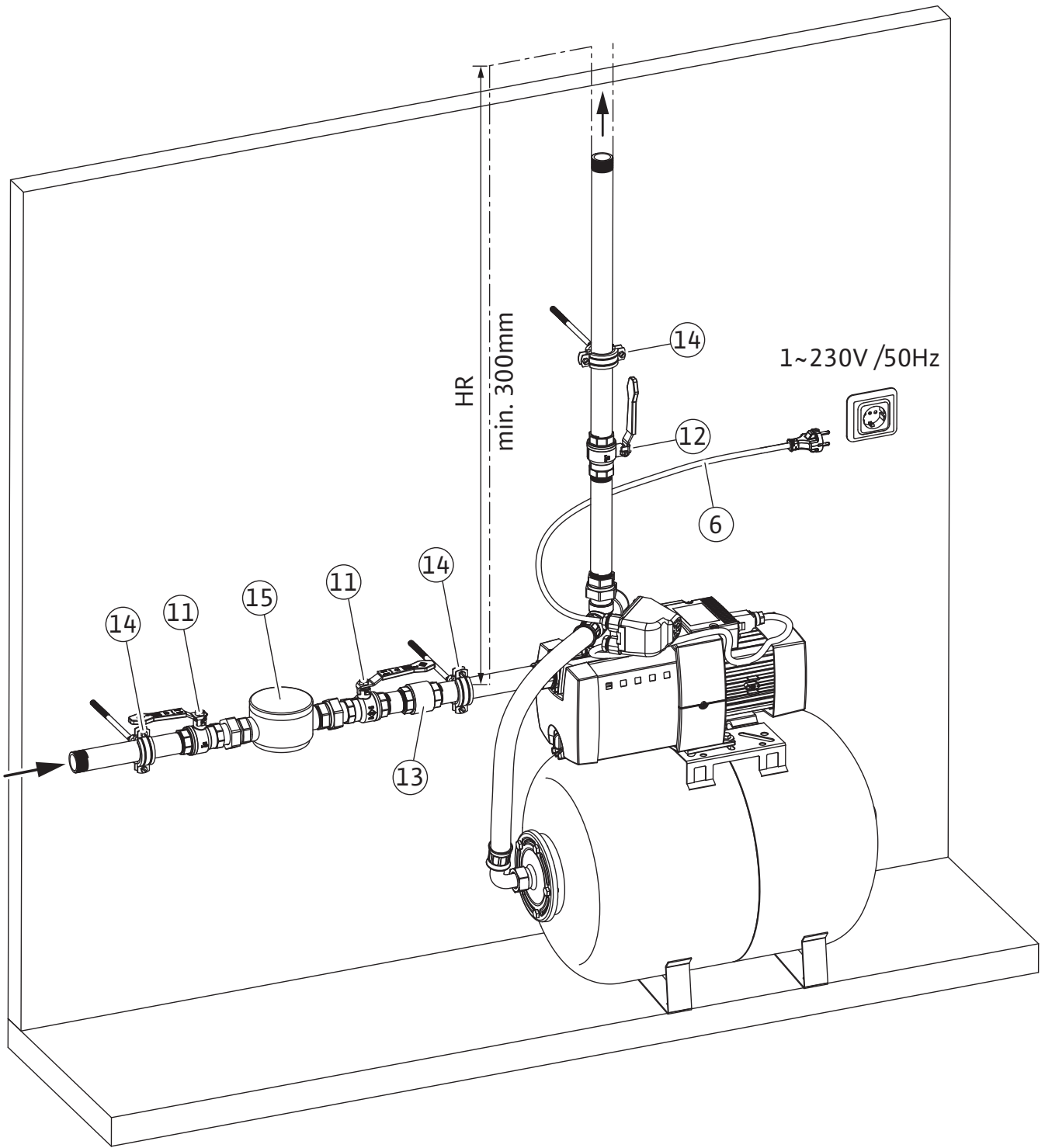


Fig. 3c:

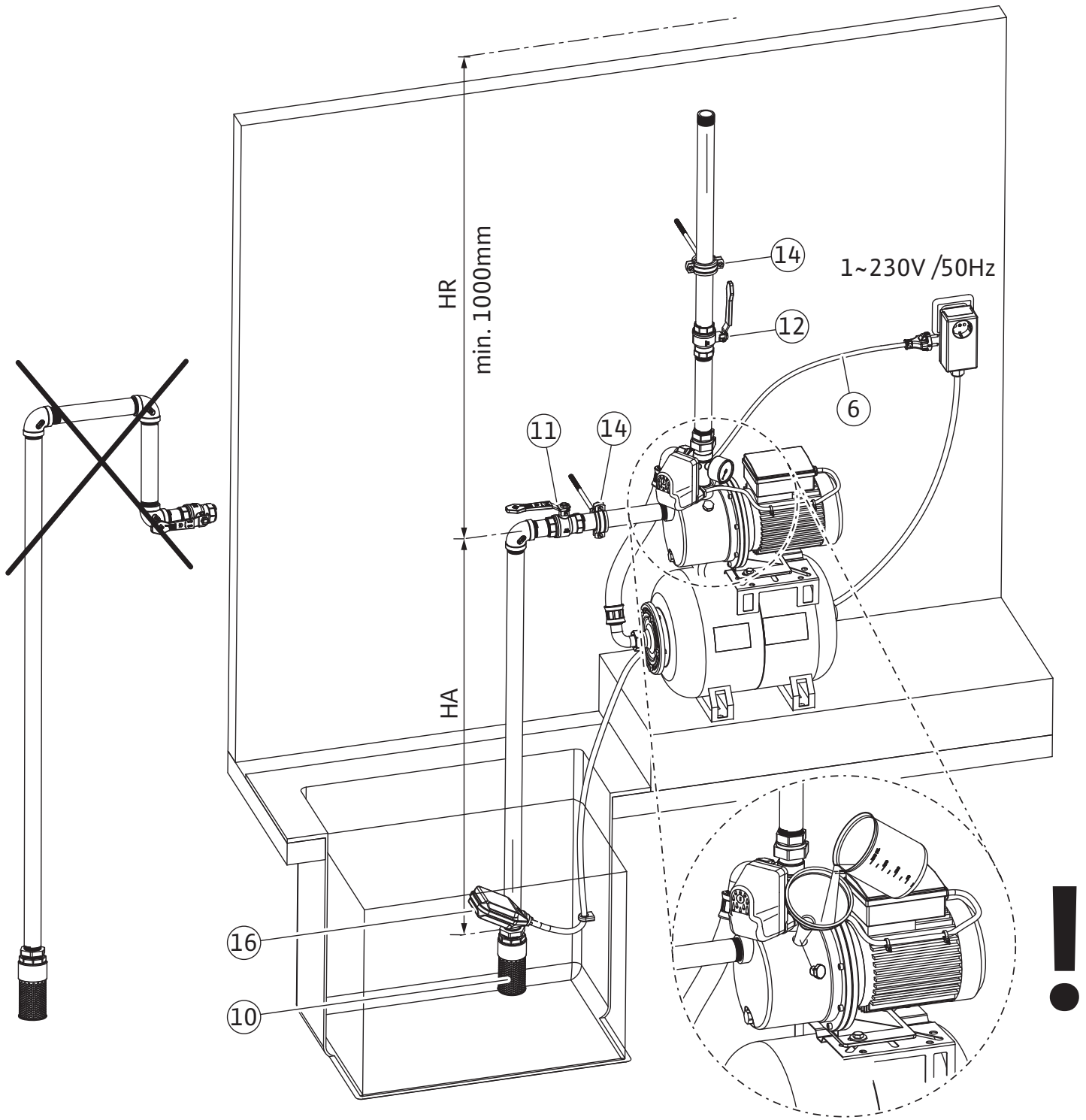


Fig. 4:

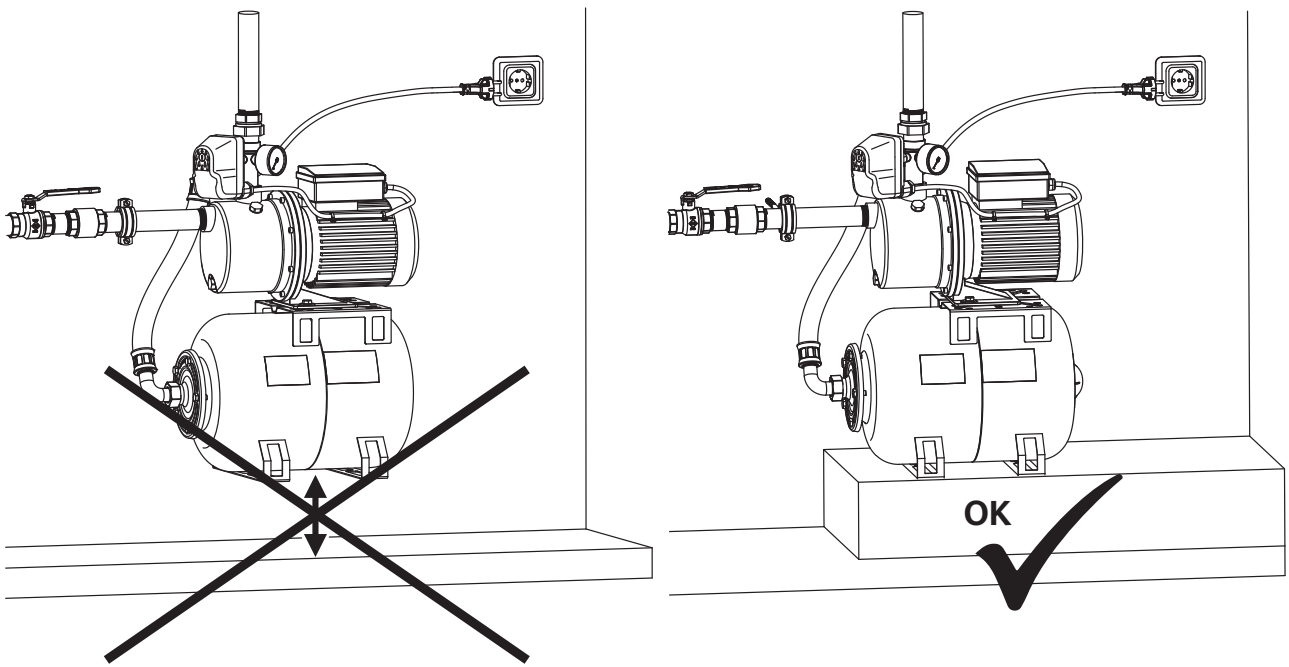


Fig. 5a:

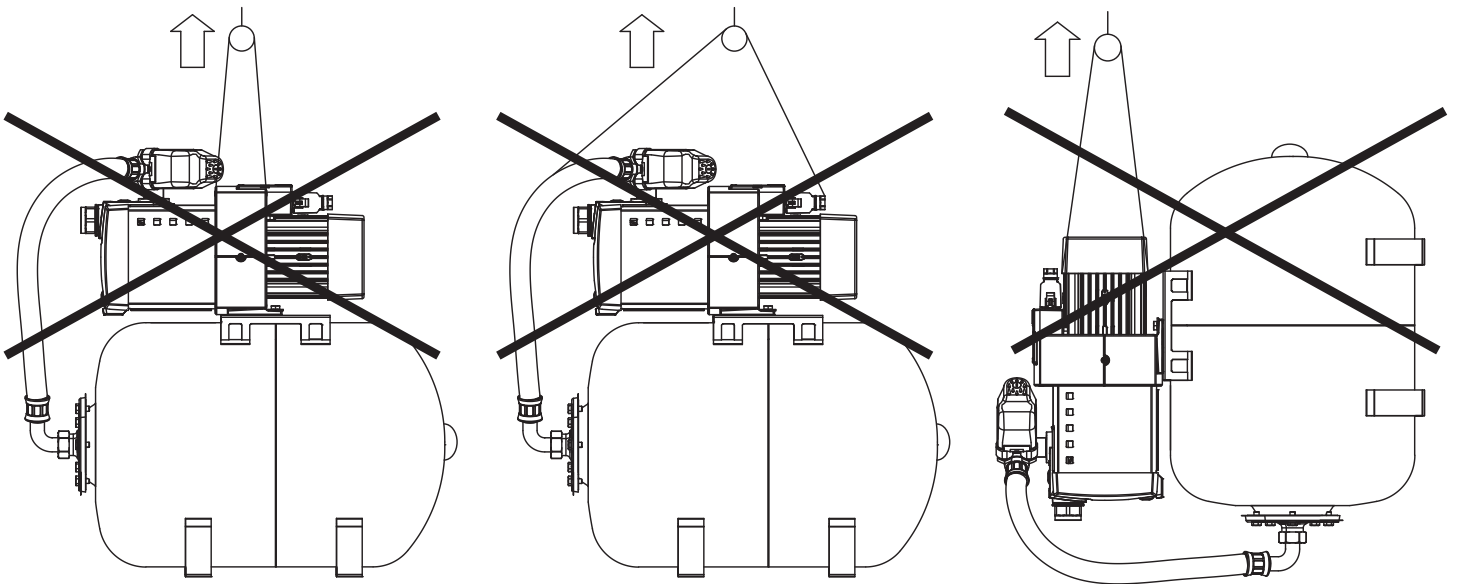


Fig. 5b:

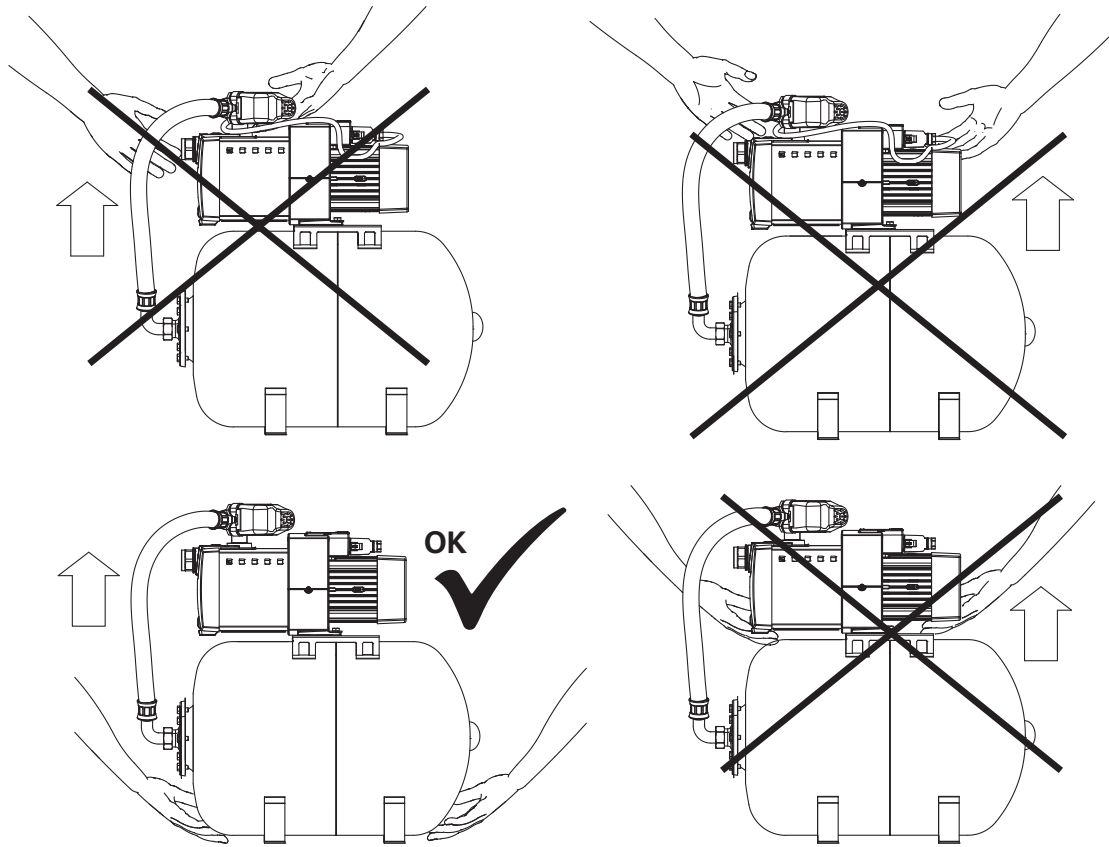


Fig. 6a:

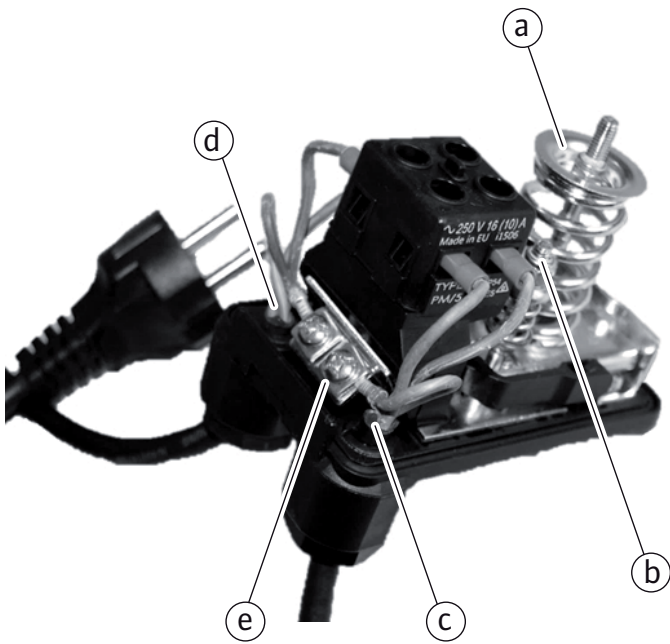


Fig. 6b:

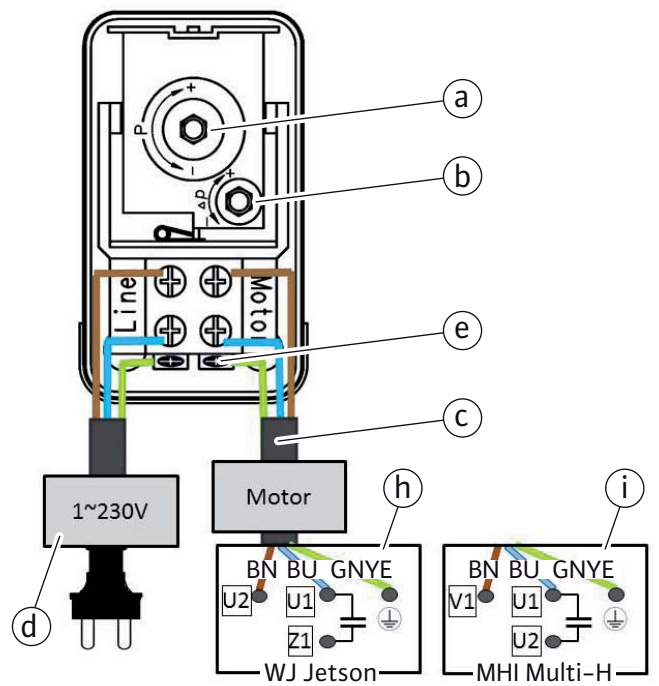


Fig. 6c:

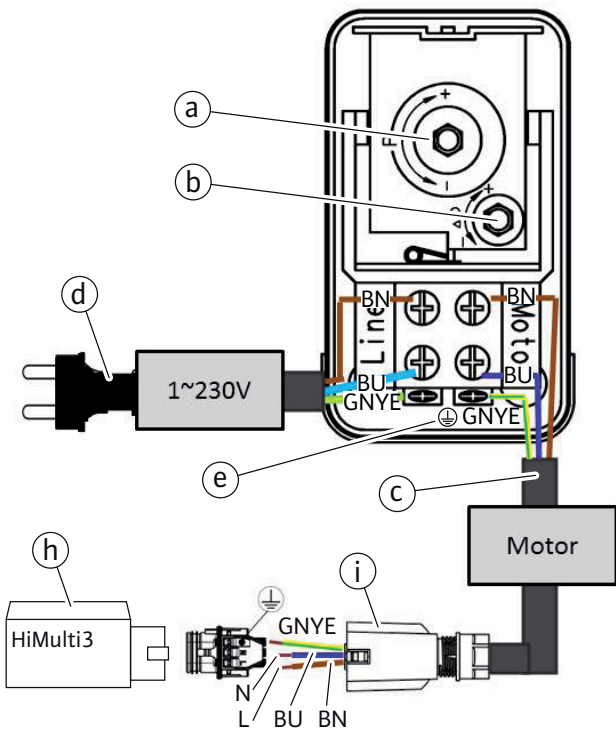


Fig. 6d:

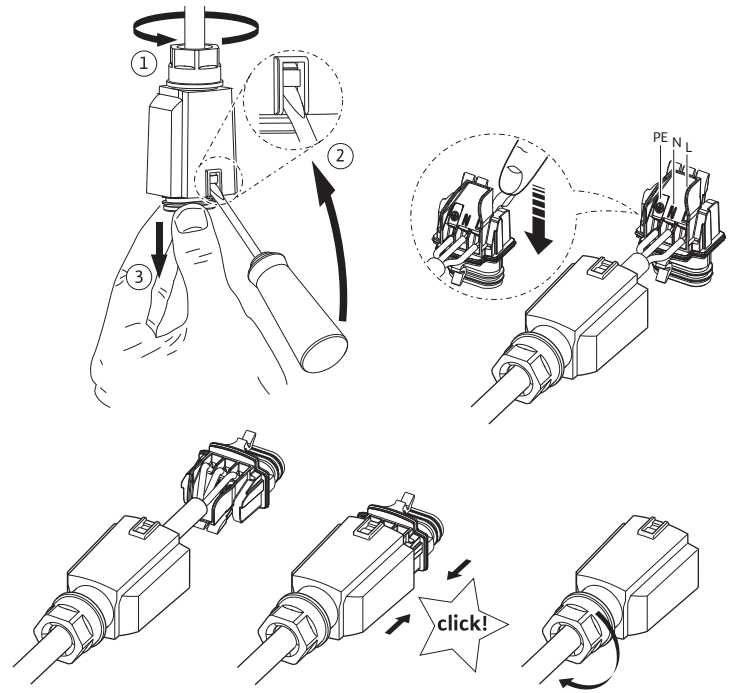


Fig. 7a:

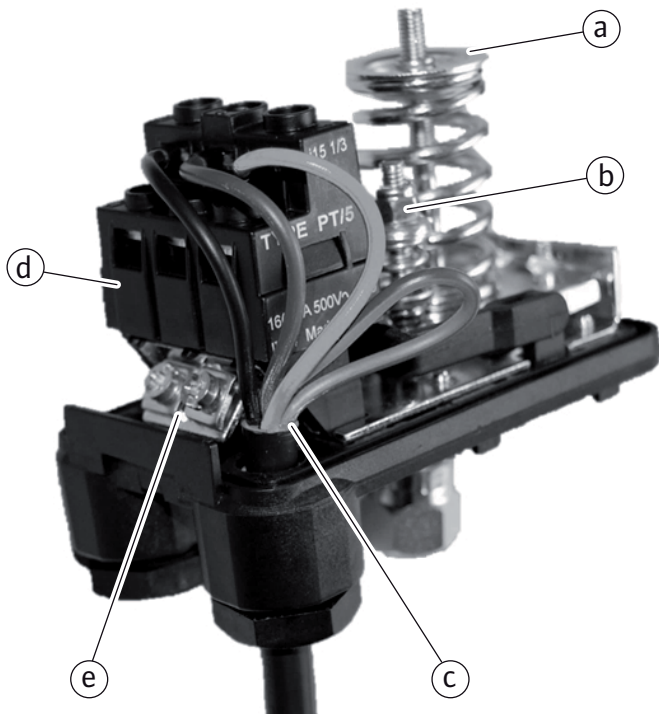


Fig. 7b:

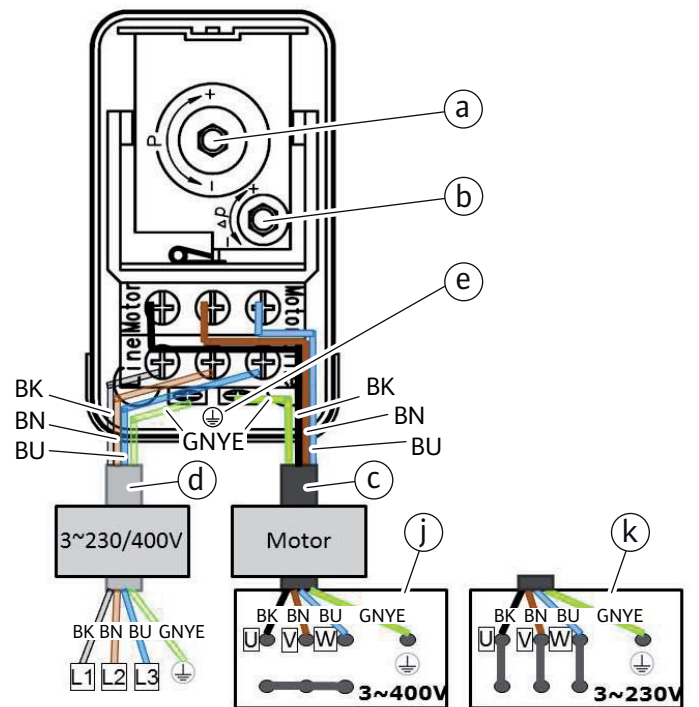


Fig. 8a:

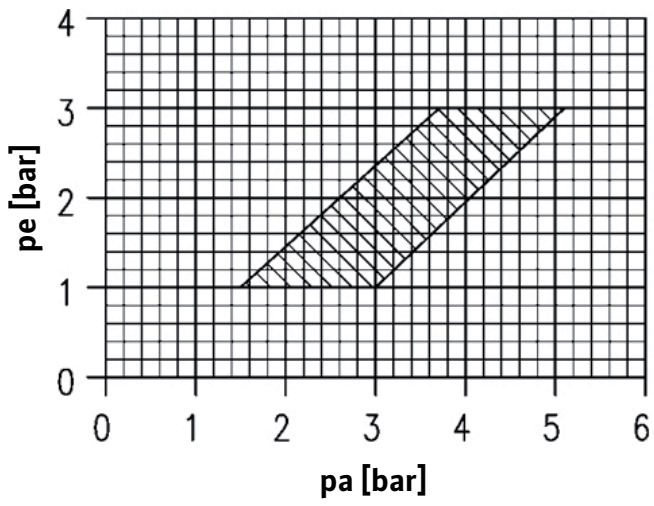


Fig. 8b:

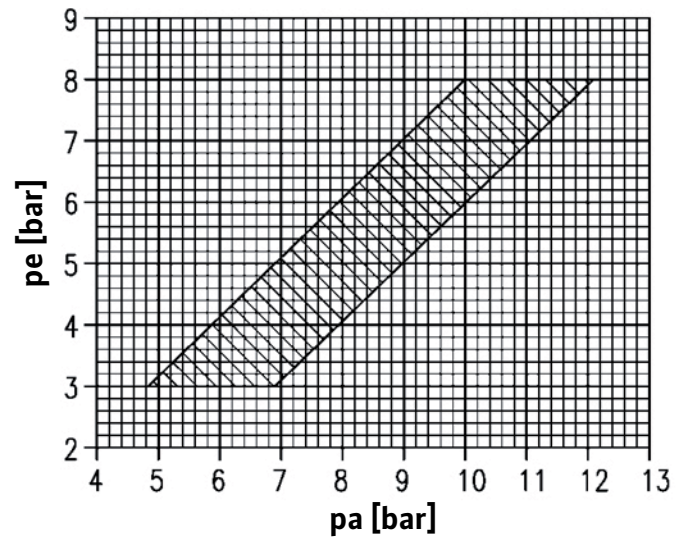


Fig. 9a:

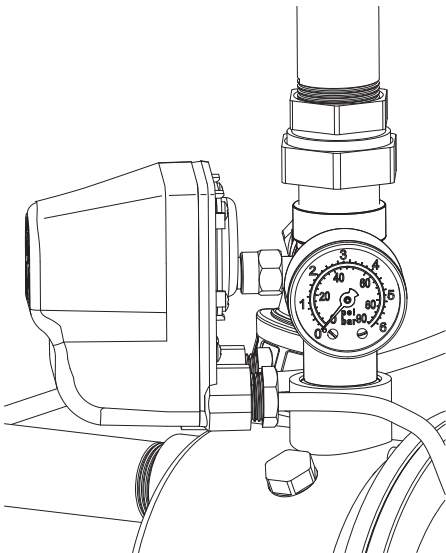


Fig. 9b:

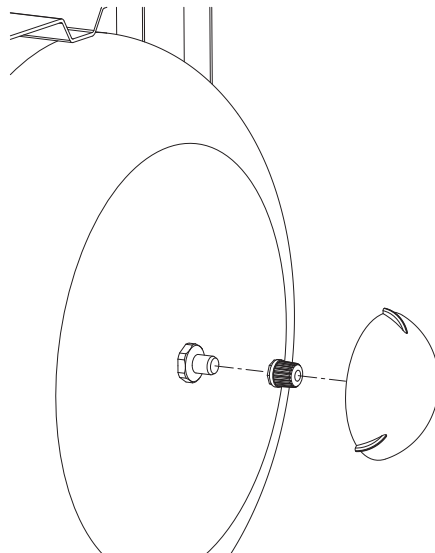


Fig. 9c:

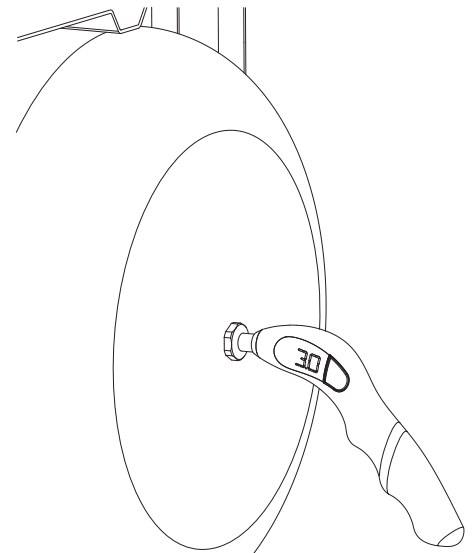


Fig. 10a:

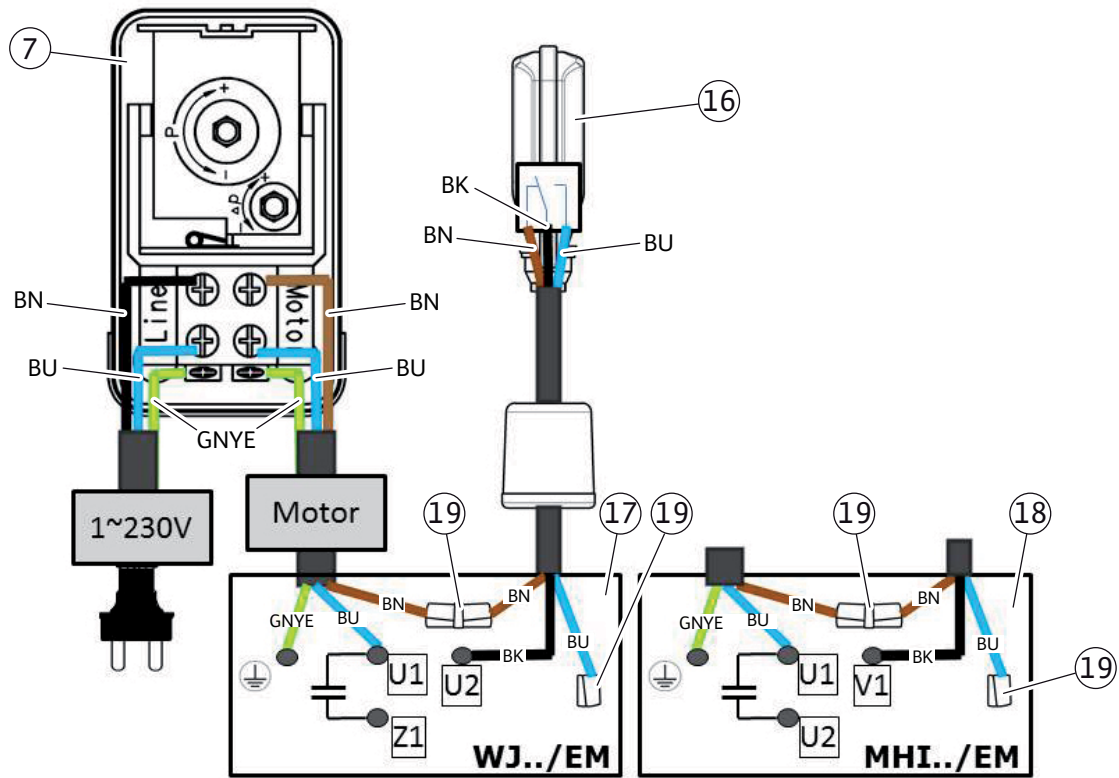
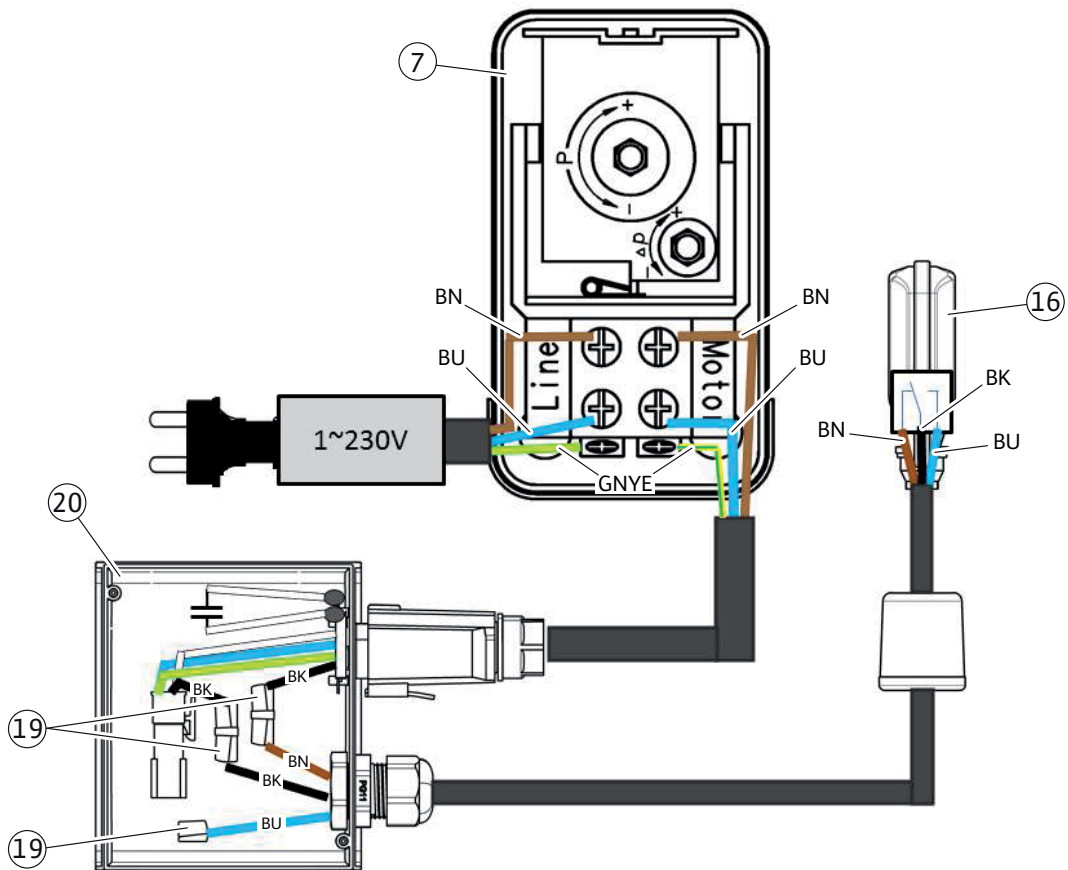


Fig. 10b:



| | | |
|-----------|--|-----------|
| 1 | Generelt | 15 |
| 1.1 | Om dette dokumentet | 15 |
| 1.2 | EU-samsvarserklæring..... | 15 |
| 2 | Sikkerhet | 15 |
| 2.1 | Symboler i bruksanvisningen | 15 |
| 2.2 | Personalets kvalifikasjoner | 15 |
| 2.3 | Farer forbundet med manglende overholdelse av sikkerhetsanvisningene | 15 |
| 2.4 | Sikkerhetsbevisst arbeid | 15 |
| 2.5 | Sikkerhetsforskrifter for driftsansvarlig..... | 15 |
| 2.6 | Sikkerhetsforskrifter for inspeksjons- og montasjearbeider..... | 16 |
| 2.7 | Egenhendig ombygging og fremstilling av reservedeler..... | 16 |
| 2.8 | Ikke-tillatte driftsmåter | 16 |
| 3 | Transport og mellomlagring | 16 |
| 4 | Tiltenkt bruk (forskriftsmessig bruk) | 16 |
| 5 | Opplysninger om produktet | 17 |
| 5.1 | Typenøkkel..... | 17 |
| 5.2 | Tekniske spesifikasjoner..... | 17 |
| 5.3 | Leveringsomfang | 18 |
| 5.4 | Tilbehør (tilleggsutstyr)..... | 18 |
| 6 | Beskrivelse og funksjon | 18 |
| 6.1 | Produktbeskrivelse..... | 18 |
| 6.2 | Produktfunksjon | 18 |
| 7 | Installasjon og elektrisk tilkobling | 18 |
| 7.1 | Installasjon | 18 |
| 7.2 | Elektrisk tilkobling | 19 |
| 8 | Oppstart | 20 |
| 8.1 | Kontrollere membrantrykk tanken..... | 20 |
| 8.2 | Påfylling og utlufting | 21 |
| 8.3 | Innstilling av trykkbryteren..... | 21 |
| 8.4 | Kontroll av motor rotasjonsretning | 24 |
| 8.5 | Oppstart..... | 24 |
| 8.6 | Ta ut av drift..... | 24 |
| 9 | Vedlikehold | 24 |
| 10 | Feil, årsaker og utbedring | 25 |
| 11 | Reservedeler | 26 |
| 12 | Avfallshåndtering | 26 |

Bildeforklaringer:

| Fig. 1 Oppbygning og 2 | |
|------------------------|---------------------------------|
| 1 | Pumpe |
| 2 | Stengeskrue påfylling/utlufting |
| 3 | Stengeskrue tømning |
| 4 | Membrantrykktank |
| 5 | Manometer |
| 6 | Strømkabel med plugg (kun EM) |
| 7 | Trykkbryter |
| 8 | Fleksibel trykkslange |
| 9 | Gasspåfyllingsventil |
| L2/P1 | Avstander festehull |

| Fig. 3a Innløpsdrift (tank) | |
|-----------------------------|------------------------------------|
| 6 | Strømkabel med plugg (kun EM) |
| 10 | Fjærbelastet bunnventil |
| 11 | Stengeventil på innløps-/sugesiden |
| 12 | Stengeventil på trykksiden |
| 14 | Rørfeste |
| 16 | Flottørbyrter (vannmangel) |
| HC | Innløpshøyde |
| HR | Høyde forbruker |

| Fig. 3b Innløpsdrift (forsyningsnett) | |
|---------------------------------------|------------------------------------|
| 6 | Strømkabel med plugg (kun EM) |
| 11 | Stengeventil på innløps-/sugesiden |
| 12 | Stengeventil på trykksiden |
| 13 | Tilbakeslagsventil |
| 14 | Rørfeste |
| 15 | Volumteller |
| HR | Høyde forbruker |

| Fig. 3c Sugedrift | |
|-------------------|------------------------------------|
| 6 | Strømkabel med plugg (kun EM) |
| 10 | Bunnventil |
| 11 | Stengeventil på innløps-/sugesiden |
| 12 | Stengeventil på trykksiden |
| 14 | Rørfeste |
| 16 | Flottørbyrter (vannmangel) |
| HA | Sugehøyde |
| HR | Høyde forbruker |

Fig. 4 Oppstilling/installasjon**Fig. 5a Løfting/transport og 5b**

| Fig. 6a Trykkbryter EM (PM) og 6b | |
|-----------------------------------|---|
| a | Justeringskrue utkoblingstrykk |
| b | Justeringskrue trykkdifferanse (innkoblingstrykk) |
| c | Kabel/tilkoblinger motor |
| d | Tilførselsledning/tilkoblinger nett |
| e | Tilkoblinger jording (PE) |
| h | Tilkoblingstegning motor WJ (EM) |
| i | Tilkoblingstegning motor MHI (EM) |
| Kabel-farger | BN brun BU blå BK svart GNYE grønn-gul |

| Fig. 6c Trykkbryter EM (PM) – pumpe HiMulti3 | |
|--|---|
| a | Justeringskrue utkoblingstrykk |
| b | Justeringskrue trykkdifferanse (innkoblingstrykk) |
| c | Kabel/tilkoblinger motor |
| d | Tilførselsledning/tilkoblinger nett |
| e | Tilkoblinger jording (PE) |
| h | Koplingsboks motor (HiMulti3) |
| i | Tilkobling Quick-Connector (HiMulti3) |
| Kabel-farger | BN brun BU blå BK svart GNYE grønn-gul |

Fig. 6d Tilkobling av kabel Quick-Connector HiMulti3

| Fig. 7a Trykkbryter DM (PT) og 7b | |
|-----------------------------------|--|
| a | Justeringskrue utkoblingstrykk |
| b | Justeringskrue trykkdifferanse (innkoblingstrykk) |
| c | Tilførselsledning/tilkoblinger motor |
| d | Tilførselsledning/tilkoblinger nett "LINE" (må tilrettelegges på monteringsstedet) |
| e | Tilkoblinger jording (PE) |
| j | Tilkoblingstegning motor DM (3~400 V) |
| k | Tilkoblingstegning motor DM (3~230 V) |
| Kabel-farger | BN brun BU blå BK svart GNYE grønn-gul |

| Fig. 8a Trykkbryterdiagrammer og 8b | |
|-------------------------------------|-----------------------|
| Fig. 8a | Trykkbryter PM5/PT5 |
| Fig. 8b | Trykkbryter PM12/PT12 |
| pa [bar] | Utkoblingstrykk |
| pe [bar] | Innkoblingstrykk |

| Fig. 9a Kontroll av gassfortrykk membrantrykktank til 9c | |
|--|--------------------------|
| Fig. 9a | Gjøre anlegget trykkløst |
| Fig. 9b | Fjerne ventilhette |
| Fig. 9c | Måle gassfortrykk |

Fig. 10a HWJ/HMHI versjon EM tilkoblingsskjema for flottørbryter (vannmangelutkobling; tilleggsutstyr)

| | |
|--------------|---|
| 7 | Trykkbryter |
| 16 | Flottørbryter (tilleggsutstyr) |
| 17 | Motorkoblingsboks WJ.../EM |
| 18 | Motorkoblingsboks MHI.../EM |
| 19 | Ekstra tilkoblingsklemmer |
| Kabel-farger | BN brun BU blå BK svart GNYE grønn-gul |

Fig. 10b HiMulti3 tilkoblingsskjema for flottørbryter (vannmangelutkobling; tilleggsutstyr)

| | |
|--------------|---|
| 7 | Trykkbryter |
| 16 | Flottørbryter (tilleggsutstyr) |
| 19 | Ekstra tilkoblingsklemmer |
| 20 | Motorkoblingsboks HiMulti3 med Quick-Connector |
| Kabel-farger | BN brun BU blå BK svart GNYE grønn-gul |

1 Generelt

1.1 Om dette dokumentet

Den originale driftsveiledningen er på tysk. Alle andre språk i denne veiledningen er oversatt fra originalversjonen.

Monterings- og driftsveiledningen er en del av enheten. Den må alltid være tilgjengelig i nærheten av enheten. Det er en forutsetning for riktig bruk og betjening av enheten at denne veiledningen følges nøye.

Monterings- og driftsveiledningen er basert på utførelsen av enheten og gjeldende utgave av de sikkerhetstekniske normene som er lagt til grunn på trykketidspunktet.

1.2 EU-samsvarserklæring

En kopi av EU-samsvarserklæringen er en del av denne driftsveiledningen. Samsvarserklæringen taper sin gyldighet dersom det gjøres tekniske endringer av utførelsene som er oppført i den uten vårt samtykke, samt ved manglende overholdelse av de anvisningene mht. produktets og personalets sikkerhet som gis i driftsveiledningen.

2 Sikkerhet

Denne driftsveiledningen inneholder grunnleggende informasjon som må følges ved oppstilling og drift. Derfor er det svært viktig at montør og operatør leser denne monterings- og driftsveiledningen før montering og oppstart. Ikke bare de generelle sikkerhetsinstruksjonene i avsnittet «Sikkerhet» må følges, men også de spesielle sikkerhetsinstruksjonene med faresymboler i de følgende avsnittene.

2.1 Symboler i bruksanvisningen



Symboler:

Symbol for generell fare



Fare på grunn av elektrisk spenning



VIKTIG: ...

Signalord:

FARE!

Akutt farlig situasjon.

Død eller alvorlige personskader oppstår hvis instruksjonene ikke overholdes.

ADVARSEL!

Brukeren kan bli utsatt for (alvorlige) skader. «Advarsel» innebærer at det sannsynligvis vil oppstå (alvorlige) personskader dersom merknaden ikke overholdes.

FORSIKTIG!

Det er fare for å skade produktet/anlegget.

«Forsiktig» refererer til mulige produktskader hvis henvisningene ikke følges.

VIKTIG:

Nyttig informasjon om håndtering av produktet. Informasjonen gjør oppmerksom på mulige problemer.

Anvisninger som er festet rett på produktet, f.eks.

- Rotasjonsretningspiler
 - Symboler for tilkoblinger
 - Typeskilt
 - Varselmerker
- må alltid tas hensyn til og holdes i fullstendig lesbar tilstand.

2.2 Personalets kvalifikasjoner

Personalet for montering, betjening og vedlikehold må være kvalifisert for arbeidet. Den driftsansvarlige må sørge for at ansvarsforhold og ansvarsområder defineres og at oppsyn av personalet sikres. Hvis personalet ikke har de nødvendige kunnskapene, må de få nødvendig opplæring og skoleing. Produsenten av produktet kan gjennomføre dette på oppfordring fra driftsansvarlig.

2.3 Farer forbundet med manglende overholdelse av sikkerhetsanvisningene

Hvis sikkerhetsanvisningene ikke følges, kan det oppstå fare for folk, miljø og produktet/anlegget. Ignorerer sikkerhetsanvisningene, kan det føre til tap av ethvert skadeerstatningskrav.

Nærmere bestemt kan manglende overholdelse blant annet føre til at følgende farer oppstår:

- Fare for personskader på grunn av elektrisk, mekanisk og bakteriologisk påvirkning
- Fare for miljøet på grunn av lekkasje av farlige stoffer
- Materielle skader
- Svikt i viktige funksjoner i produktet/anlegget
- Svikt i foreskrevne vedlikeholds- og utbedringsrutiner

2.4 Sikkerhetsbevisst arbeid

Sikkerhetsanvisningene i denne driftsveiledningen, eksisterende nasjonale helse-, miljø- og sikkerhetsforskrifter samt eventuelle interne arbeids-, drifts- og sikkerhetsforskrifter fra driftsansvarlige må overholdes.

2.5 Sikkerhetsforskrifter for driftsansvarlig

Denne enheten er ikke ment for å benyttes av personer (dette gjelder også for barn) med innskrenkede fysiske, sensoriske eller psykiske evner eller med manglende erfaring og/eller manglende kunnskaper, med mindre de er under tilsyn av en person som er ansvarlig for deres sikkerhet, eller de har fått opplæring av denne personen om hvordan enheten skal brukes.

Barn må holdes under tilsyn for å sikre at de ikke leker med enheten.

- Hvis varme eller kalde komponenter på produktet/anlegget medfører fare, må driftsansvarlig sikre disse komponentene mot å bli berørt på monteringsstedet.
- Berøringsvern på komponenter som er i bevegelse (f.eks. kobling) skal ikke fjernes fra et produkt som er i drift.
- Lekkasje (f.eks. på akseltetting) av farlige væsker (f.eks. eksplosive, giftige, varme) må ledes bort slik at det ikke oppstår fare for personer og miljøet. Overhold nasjonale lovmessige bestemmelser.
- Lett antennelige materialer må alltid holdes borte fra produktet.
- Fare som skyldes elektrisk energi, må elimineres. Pålegg i lokale eller generelle forskrifter (f.eks. IEC, VDE osv.) og fra lokale energiforsyningsverk må følges.

2.6 Sikkerhetsforskrifter for inspeksjons- og montasjearbeider

Driftsansvarlig må sørge for at alle installasjons- og vedlikeholdsarbeider utføres av autorisert og kvalifisert fagpersonale som har tilegnet seg tilstrekkelig informasjon gjennom nøye lesning av monterings- og driftsveiledningen.

Arbeid på produktet/anlegget skal alltid utføres når produktet/anlegget er i ro. Overhold den fremgangsmåten for å sette produktet/anlegget i stillstand som er beskrevet i monterings- og driftsveiledningen.

Rett etter at arbeidet er gjennomført må alle sikkerhets- og beskyttelsesinnretninger monteres og settes i funksjon igjen.

2.7 Egenhendig ombygging og fremstilling av reservedeler

Egenhendig ombygging og fremstilling av reservedeler setter sikkerheten til produktet/personalet i fare, og setter produsentens erklæringer angående sikkerheten ut av kraft.

Endringer på produktet er bare tillatt med godkjenning fra produsenten. Bruk av originale reservedeler og tilbehør som er autorisert av produsenten, er viktig for sikkerheten. Bruk av andre deler fører til at ansvaret for eventuelle følger bortfaller.

2.8 Ikke-tillatte driftsmåter

Driftssikkerheten for det leverte produktet er bare sikret ved tiltenkt bruk i henhold til avsnitt 4 i monterings- og driftsveiledningen. Grenseverdiene oppgitt i katalogen/databladet må ikke under noen omstendighet under- eller overskrides.

3 Transport og mellomlagring

Ved mottak av husvannverket må man straks undersøke om det har blitt skadet under transport. Hvis man oppdager transportskader, må man iverksette påkrevde tiltak overfor spedisjonsbedriften innenfor de fristene som er fastlagt!

FORSIKTIG! Fare for materialskader!

Usakkyndig transport og usakkyndig mellomlagring kan føre til materielle skader på produktet.

Under transport og mellomlagring må husvannverket sikres mot fuktighet, frost og mekaniske skader pga. støt eller slag.

Husvannverket må ikke under noen omstendigheter utsettes for temperaturer utenfor området -10 °C til $+50\text{ °C}$ under transport og lagring.



4 Tiltenkt bruk (forskriftsmessig bruk)

Husvannverket er utviklet for pumping av regnvann og bruksvann, og har som mål å transportere vann fra tanker, dammer, bekker og brønner for vannforsyning, vanning og overrisling for husholdningsbruk.

En direkte tilkobling til det offentlige drikkevannnettet for drikkevannforsyning er ikke tillatt.

Avhengig av bruken kan det anvendes normalsugende eller selvsugende pumper.

Normalsugende pumper (HiMulti3; MHI) må drives i forsyningsdrift (f.eks. høyereliggende tank fig. 3a eller forsyningsnett fig. 3b), da de ikke er i stand til å fjerne luft fra sugeledningen.

Selvsugende pumper (HiMulti3-P; WJ) har en luftutskillingsteknikk i pumpehydraulikken som gjør dem i stand til å fjerne luft fra sugeledningen, og er dermed egnet for bruk i tanker og beholdere som befinner seg på et lavere nivå (f.eks. fra en brønn eller systerne).

Tillatte medier:

- Vann uten faste partikler og bunnfall (bruksvann, kaldtvann, kjølevann og regnvann)
- Andre væsker eller tilsetninger forutsetter godkjenning av firmaet Wilo.



FARE!

Eksplosjonsfare! Dette husvannverket må ikke brukes til transport av brennbare eller eksplosive medier!

5 Opplysninger om produktet

5.1 Typenøkkel

| Eksempel: HiMulti3H50-24P | |
|---------------------------|---|
| HiMulti3 | Pumpetype = Wilo-HiMulti3 |
| H | = Husvannverk |
| | Tankvolum |
| 20 | = Tank 20 liter |
| 50 | = Tank 50 liter |
| 100 | = Tank 100 liter |
| 2 | = Nominell væskestrøm Q i m ³ /t ved optimal virkningsgrad |
| 4 | |
| 3 | = Antall trinn |
| 4 | |
| 5 | |
| ┐ | Pumpekonstruksjon = normalsugende pumper (uten betegnelse) |
| P | = selvsugende pumpe |

| Eksempel: HWJ-204-EM-50 | |
|-------------------------|---|
| H | = Husvannverk med pumpe |
| WJ | Pumpetype = Wilo-Jet |
| 2 | = Nominell væskestrøm Q i m ³ /t ved optimal virkningsgrad |
| | Effektinndeling motor P1 (i W) |
| 02 | = 890 W |
| 03 | = 1100 W |
| 04 | = 1300 W |
| EM | = vekselstrøm 1~230 V |
| DM | = trefasevekselstrøm 3~400 V |
| ┐ | = Tank 20 liter (uten tilleggsbetegnelse) |
| 50 | = Tank 50 liter |

| Eksempel: HMHI-403-EM | |
|-----------------------|---|
| H | = Husvannverk med pumpe |
| MHI | Pumpetype = Wilo-Economy MHI |
| 2 | = Nominell væskestrøm Q i m ³ /t ved optimal virkningsgrad |
| 4 | |
| 02 | = Antall trinn |
| 03 | |
| 04 | |
| 05 | |
| 06 | |
| EM | = vekselstrøm 1~230 V |
| DM | = trefasevekselstrøm 3~400 V |

5.2 Tekniske spesifikasjoner

Nøyaktige tilkoblings- og effektdata finner du på typeskiltet til pumpen og motoren.

| Tilkoblings- og effektdata | |
|---|--|
| Hydrauliske spesifikasjoner | |
| Løftehøyde | Se typeskilt |
| Væskestrøm | Se typeskilt |
| Inn-/utkoblingstrykk | Se typeskilt |
| Maksimalt driftstrykk | Avhengig av pumpetype (se separat monterings- og driftsveiledning og typeskiltet på pumpen) 6 / 8 / 10 bar |
| Volum på membrantrykktank | Se typeskilt |
| Gassfortrykk membrantrykktank | Se typeskilt og tabell 1 |
| Maksimal høyde over havet | 1000 m |
| Sugehøyde | Avhengig av pumpetype / avhengig av NPSH (se separat Monterings- og driftsveiledning for pumpen) |
| Sugetilkobling | Avhengig av pumpetype (se også separat monterings- og driftsveiledning for pumpen) |
| HiMulti3-... | G1 (innvendig gjenge) DIN ISO 228 T1 Adapter med beggesidig utvendig gjenge i delesettet |
| WJ 2.. | G1 (innvendig gjenge) DIN ISO 228 T1 |
| MHI 2.. | G1 (innvendig gjenge) DIN ISO 228 T1 |
| MHI 4... | G1¼ (innvendig gjenge) DIN ISO 228 T1 |
| Trykktilkobling | Rp1 (innvendig gjenge DIN 2999/ISO 7/1) |
| Temperaturområde | |
| Temperatur på transportmediet | +5 °C til +35 °C |
| Maks. omgivelses-temperatur | +40 °C |
| Elektriske data | |
| Nettilkobling | Se typeskilt pumpe/motor 1~230V / 50 Hz 1~220V / 60 Hz 3~230 / 400 V / 50 Hz 3~220 / 380 V opptil 3~254/440 V / 60 Hz |
| Beskyttelsesklasse | IPX4 (se separat monterings- og driftsveiledning for pumpen) |
| Isolasjonsklasse motor | F (155 °C) (se separat monterings- og driftsveiledning for pumpen) |
| Vekt | Se typeskilt |
| Mål, annet | |
| Hullavstander feste | |
| L2 x P1 (fig. 1 og 2) | Tank 20 liter : 175 x 230 mm Tank 50 liter : 220 x 240 mm Tank 100 liter : 290 x 280 mm |
| Påkrevde festeskruer 4 x Ø8 mm (tank 20 l og 100 l) eller 4 x Ø6 mm (tank 50 l) | |
| Andre mål: Se måltegnning / katalog / datablad | |

5.3 Leveringsomfang

- Husvannverk iht. merking
- Monterings- og driftsveiledning (husvannverk og pumpe iht. type)
- Emballasje

5.4 Tilbehør (tilleggsutstyr)

- Bunnventil
- Sugefilter
- Sugelangse
- Flytende uttak med eller uten tilbakeslagsventil
- Flottørbryster
- Koblingsenhet med senkeelektroder

6 Beskrivelse og funksjon

6.1 Produktbeskrivelse

Husvannverket leveres som ferdigmontert og ferdigkablet enhet.

Det består hovedsakelig av følgende komponenter (se posisjonene i fig. 1 og 2):

- 1 – Pumpe
 - 2 – Stengeskrue påfylling/utlufting
 - 3 – Stengeskrue tømning
 - 4 – Membrantrykktank
 - 5 – Manometer
 - 6 – Strømkabel med plugg
(kun utførelsen EM, nett 1~230 V)
 - 7 – Trykkbryter
 - 8 – Fleksibel trykkslange
 - 9 – Gasspåfyllingsventil for membrantrykktanken
- Deler som kommer i kontakt med transportmediet er laget av korrosjonsbestandig materiale. Pumpehuset er tettet mot motoren ved hjelp av en mekanisk tetning.



FORSIKTIG!

Pumpen må ikke tørrkjøres. Ved skader på pumpen som oppstår pga. tørrkjøring, opphører garantien fra produsenten.

For å beskytte pumpen i husvannverket mot tørrkjøring, anbefaler vi å bruke tilsvarende tilbehør, f.eks. en flottørbryster, en ekstra trykkbryter eller en koblingsenhet med nivåelektroder.



FORSIKTIG!

**Fare for skader på husvannverket!
Fare for skader ved usakkyndig håndtering under transport og oppbevaring.**

Ved vekselstrømmotorer (utførelse EM 1~230 V) kobler det termiske motorvernet ut motoren ved overbelastning. Når motoren er avkjølt, kobles den automatisk inn igjen.

6.2 Produktfunksjon

Husvannverket er utstyrt med en elektrisk drevet sirkulasjonspumpe (fig. 1 og 2, pos. 1), en trykkbryter (fig. 1 og 2, pos. 7) og en membrantrykktank (fig. 1 og 2, pos. 4).

Pumpen øker trykket og transporterer transportmediet via forbrukerledningen frem til uttakene. For denne kobles den inn og ut avhengig av trykket. Den mekaniske trykkbryteren overvåker det tilgjengelige trykket i forbrukerledningen. Ved vannforbruk synker trykket i forbrukerledningen. Når det innkoblingstrykket som er innstilt på trykkbryteren nås, kobles husvannverket inn. Når forbruket synker (uttak lukkes), stiger trykket i forbrukerledningen. Når det utkoblingstrykket som er innstilt på trykkbryteren nås, kobles husvannverket ut.

Et installert manometer (fig. 1 og 2, pos. 5) brukes til visuell kontroll av trykket.

Membrantrykktanken deles inn i et vannrom og et gassrom ved hjelp av en membran. Vannrommet fungerer som opptak eller avgivelse av transportmediet ettersom trykket i forbrukerledningen forandres. Gassen i gassrommet komprimeres når transportmediet tas opp, og dekomprimeres når transportmediet avgis.

Membrantrykktankens funksjon påvirker koblingshyppigheten. Når tankvolumet øker, blir koblingene mindre hyppige.

For å optimere koblingsprosessene, må det stilles inn et gassfortrykk i membrantrykktanken som passer til innkoblingstrykket (iht. tabell 1, avsnitt 8).

7 Installasjon og elektrisk tilkobling

7.1 Installasjon

Husvannverket installeres og drives i henhold til lokale forskrifter. Det må installeres i et lukket, tørt, godt ventilert og frostsikkert rom. Oppstillingsrommet skal ha tilstrekkelig dimensjonert drenering med tilkobling til avløpet i huset. Følgeskader som oppstår pga. svikt i husvannverket, som oversvømmelser i rom, må utelukkes av brukeren ved hjelp av egnede tiltak (f.eks. installasjon av et anlegg for signalisering av feil eller et automatisk dreneringssystem). Suge- og trykkledningen må installeres på monteringsstedet. Bruk den medfølgende adapteren for tilkobling til sugeledningen



FORSIKTIG!

**Fare for skade på pumpen!
Fremmedelemerter eller tilsmussing i pumpehuset kan nedsette produktfunksjonen.**

- Vi anbefaler å foreta alle sveise- og loddearbeider før husvannverket installeres.
- Kretsløpet bør spyles komplett før installasjon og oppstart av husvannverket.
- Fjern lokkene fra pumpehuset før installasjonen.

Ved fast eller stasjonær installasjon må husvannverket festes til gulvet på monteringsstedet. Oppstillingsflaten skal være vannrett og jevn. Sørg for tilstrekkelig plass for vedlikehold.



VIKTIG:

Husvannverket må aldri monteres på et ujevnt underlag.

For å unngå overføring av flankestøy må husvannverket kobles til suge- og trykkledningen med fleksible slangeoverganger. Det er viktig å bruke rørtilkoblinger som kan skilles fra til dette.

Ved ekstra feste i gulvet på monteringsstedet må det utføres egnede tiltak som hindrer overføring av flankelyd (f.eks. underlag av kork, vibrasjonsdempere eller liknende). For festing av husvannverket til gulvet er det passende hull ved bena (for 4 skruer Ø6 mm (50 l) eller Ø8 mm (20 l og 100 l) – medfølger ikke) (se fig. 1 og 2 og tabellen Tilkoblings- og effektdata i avsnitt 5.2).

7.1.1 Husvannverk (fig. 3a og 3b)

En normalsugende pumpe forsynes med vann via innløpstilkoblingen (se fig. 3a og 3b). Forsyning med vann kan skje fra en høyereliggende tank (fig. 3a) eller et vannforsyningsnett (fig. 3b).



FORSIKTIG!

For å sikre feilfri drift trenger pumpene et vannforløp på 300 mm, dvs. at det første uttaket i forbrukerledningen må være installert minst 300 mm over pumpen.

I innløpsledningen og forbrukerledningen må det installeres egnede stengeventiler (fig. 3a og 3b, pos. 11/12). Innløpsledningen må utstyres med en tilbakeslagsventil (fig. 3b, pos. 13) eller en fjærbelastet bunnventil (fig. 3a, pos. 10). Diameteren på innløpsledningen må ikke være mindre enn diameteren på sugetilkoblingen til pumpen.

For å unngå overføring av spenninger pga. vekten av rørledningene, må rørledningene festes til underlaget med egnede festeelementer (fig. 3a og 3b, pos. 14).

7.1.2 Husvannverk i sugedrift (fig. 3c)

Ved en selvsugende pumpe, og generelt ved sugedrift med normalsugende pumpe fra dypere-liggende tanker, må det installeres en separat vakuump- og trykkfast sugeledning med bunnventil (fig. 3c). Denne må installeres med kontinuerlig stigning fra tanken til pumpetilkoblingen på sugesiden. Bunnventilen må posisjoneres slik at det overholdes en avstand til tankbunnen på 100 mm og en minimal overstående vannstand på 200 mm ved laveste vannstand.

Prinsipielt anbefales det å bruke et sugeslangesett som består av sugeslange og bunnventil. For å unngå innsuging av grovt smuss fra bunnen av tanken, bør det installeres et flytende opptak. I forbrukerledningen må det installeres egnede stengeventiler (fig. 3c, pos. 12).

Alle tilkoblingsledninger med løsbare tilkoblinger må monteres spenningsfritt til anlegget. Vekten av tilkoblingsledningene må festes til underlaget med egnede festeelementer (fig. 3c, pos. 14).

7.2 Elektrisk tilkobling



ADVARSEL! Fare for elektrisk støt!

- Farer pga. elektrisk strøm må utelukkes.
- Elektroarbeid må kun utføres av elektriker som er godkjent av det lokale energiforsyningsverket og iht. gjeldende lokale bestemmelser (f.eks. VDE-forskrifter)!
- Før alle elektriske tilkoblinger må anlegget være spenningsfritt (kobles ut) og sikres mot uautorisert gjeninnkobling.
- For å sikre trygg montering og drift, må anlegget jordes korrekt til spenningsforsyningen med jordingsklemmene.



FORSIKTIG!

Defekte elektriske forbindelser vil skade motoren.

Strømkabelen må aldri komme i berøring med rørledningen eller anlegget. Dessuten må den være helt beskyttet mot fuktighet.

Vi anbefaler å koble til husvannverket via en sikkerhetsbryter for jordfeil. For bruk i svømmebassenger og hagedammer må de relevante forskriftene i VDE 0100 del 702 overholdes.

Tilkobling til nettet:

- Utførelse EM: Tilkobling via tilkoblingskabel med plugg (fig. 1 til 3, pos. 6, installert fra fabrikken iht. tilkoblingsskjema fig. 6a til 6d, avhengig av pumpe som brukes)
- Utførelse DM: Tilkobling via forbindelseskabel på monteringsstedet (skjema se fig. 7b)
 - For dette må dekselet på trykkbryteren fjernes (fig. 7).
 - En fireleders kabel kobles til klemmene «LINE» (faser) og jordingstilkoblingen (grønn/gul).
 - Husvannverket må bare drives med en elektrisk tilkoblingskabel som minst tilsvarer en gummislangeledning av typen H07 RNF iht. DIN 57282 eller DIN 57245 (gjelder også for forlengelseskabler).

- Fra fabrikken er husvannverket forberedt for tilkobling til et 3~400 V-strømnett. Hvis det kobles til et strømnett med 3~230 V, må klemmebrokoblingene tilordnes på nytt i koblingsboksen til motoren **før** nettilkoblingen utføres (fig. 7b, pos. j og k).

De elektriske pluggforbindelsene må installeres slik at de er sikre mot oversvømmelser og beskyttet mot fuktighet. Installasjonen av det elektriske anlegget må utføres i tråd med de gjeldende driftsveiledningene. Kontroller at de tekniske spesifikasjonene for strømkretsene som skal kobles til er kompatible med elektriske data for husvannverket. Se opplysningene på typeskiltet til pumpemotoren.

I strømnettet må det tilrettelegges en treg sikring på 10 A.



FARE! Livsfare!

Som vernetiltak må det elektriske anlegget jordes forskriftsmessig (dvs. i samsvar med lokale bestemmelser og forhold). Tilkoblingene for dette er merket (jordingsklemme på motoren).



VIKTIG:

Husvannverket må aldri løftes, transporteres eller festes med strømkabelen. Pumpen må ikke utsettes for direkte vannstråler.

Skadde kabler eller plugger må erstattes med en tilsvarende reservedel fra produsenten eller skiftes ut av produsentens kundeservice. Den elektriske tilkoblingen må utføres i henhold til tilkoblingskjemaene (fig. 6/7).

Kun for utførelsen EM:

Ved bruk av en ekstra flottørbryter, f.eks. for utkobling ved vannmangel, må denne kobles til i henhold til skjema fig. 10a eller 10b, pos. 3.

8 Oppstart

For å unngå tørrkjøring av pumpen, må det før oppstart kontrolleres om vannstanden i den åpne fortanken er tilstrekkelig, etter at fortrykket i innløpsledningen er minst 0,5 bar.

Hvis det foreligger flottørbrytere eller elektroder for tørrkjøringsbeskyttelse, må disse posisjoneres slik at husvannverket kobles ut ved en vannstand som kan føre til innsuging av luft.



FORSIKTIG!

Pumpen må ikke tørrkjøres. Tørrkjøring, også i kort tid, kan føre til skader på den mekaniske tetningen. Ved skader på pumpen som oppstår pga. tørrkjøring, opphører garantien fra produsenten.

Systemet må fylles med vann før husvannverket startes (avsnitt 8.2).

8.1 Kontrollere membrantrykketanken

For optimal drift av husvannverket kreves et gassfortrykk i membrantrykketanken som passer til innkoblingstrykket. Fra fabrikken er gassrommet i membrantrykketanken fylt med nitrogen og stilt inn på et bestemt fortrykk (se typeskiltet). Før oppstart og etter forandringer på trykkbryterinnstillingene må gasstrykket kontrolleres på nytt. For dette må husvannverket gjøres strømløst og membrantrykketanken må være trykkløs på vannsiden. Gassfortrykket må kontrolleres ved gasspåfyllingsventilen til membrantrykketanken (fig. 1 og 2, pos. 9) ved hjelp av en lufttrykkmåler (fig. 9a til 9c).

ADVARSEL! Fare for kvelning pga. nitrogen!

Måling, etterfylling og tømming av nitrogen på membrantrykketanken må bare utføres av kvalifisert fagpersonale.

ADVARSEL! Fare for personskader!

For høyt gasstrykk kan føre til at membrantrykketanken ødelegges. Det maks. tillatte driftstrykket som er angitt på typeskiltet må ikke overskrides. Under påfyllingen må gasstrykket måles og overvåkes. Ved bruk av målere med forskjellige skalainndelinger (måleenheter), må man alltid følge angivelsene for omregning! Følg generelle sikkerhetsforskrifter for omgang med trykketanker.

Gassfortrykket (PN2) skal omtrent tilsvare pumpens innkoblingstrykk (pE) minus 0,2–0,5 bar (eller pumpens innkoblingstrykk minus 10 %; se tabell 1)!

Hvis gassfortrykket er for lavt, må det korrigeres ved å etterfylle. Vi anbefaler å bruke nitrogen for påfyllingen, da denne gassen minimerer korrosjonsfaren i tanken og tap pga. diffusjon forhindres. Hvis gassfortrykket er for høyt, må det korrigeres ved å tappe ut med ventilen.



| | | | | | | | | | | | | | | | | | |
|--------------|-----|-----|-----|-----|-----|-----|-----|-----|-----|-----|-----|-----|-----|-----|-----|-----|-----|
| pE [bar] | 2 | 2,5 | 3 | 3,5 | 4 | 4,5 | 5 | 5,5 | 6 | 6,5 | 7 | 7,5 | 8 | 8,5 | 9 | 9,5 | 10 |
| PN2 [bar] | 1,8 | 2,3 | 2,8 | 3,2 | 3,7 | 4,2 | 4,7 | 5,2 | 5,7 | 6,1 | 6,6 | 7,1 | 7,5 | 8 | 8,5 | 9 | 9,5 |

Tabell 1:

Gassfortrykk PN2 membrantrykketank i forhold til innkoblingstrykk pE

Omregning av trykkenheter:

1 bar = 100000 Pa = 0,1 MPa = 0,1 N/mm²
= 10200 kp/m² = 1,02 kp/cm² (at)

1 bar = 0,987 atm = 750 Torr = 10,2 m/Ws

8.2 Påfylling og utlufting

Bare en fullstendig fylt pumpe uten luftlommer er i stand til å suge optimalt. Påfylling og utlufting foretas på følgende måte:

- a) Pumpe med innløpstrykk (fig. 3b)
- Lukk stengeventilen på trykksiden (fig. 3b, pos. 12).
 - Løsne stengeskruen for påfylling/utlufting (fig. 1 eller 2, pos. 2).
 - Åpne sperreventilen på innløpssiden litt (fig. 3b, pos. 11) til det kommer vann ut av påfyllingsåpningen og pumpen er fullstendig utluftet.



ADVARSEL!

Det er fare for forbrenninger! Åpnes ventileringspluggen helt, kan det renne eller sprute ut varmt medium i form av væske eller damp avhengig av temperaturen på mediet og systemtrykket.

- Når vannet kommer ut uten bobler, skrues stengeskruen fast igjen.
 - Åpne stengeventilen på trykksiden (fig. 3b, pos. 12).
 - Fortsett oppstarten med innstilling av trykkbryteren.
- b) Selvsugende pumpe i sugedrift (fig. 3c) (maksimal sugehøyde 8 m)
- Åpne stengeventilen på trykksiden (fig. 3c, pos. 12).
 - Åpne stengeventilen på sugesiden (hvis installert; fig. 3c, pos. 11).
 - Fjern stengeskruen for påfylling/utlufting (fig. 1 og 2, pos. 2).
 - Fyll pumpen langsomt og fullstendig gjennom påfyllingsåpningen ved hjelp av en trakt helt til det kommer vann ut av åpningen (fig. 3c).
 - Når vannet kommer ut uten bobler, skrues stengeskruen fast igjen.
 - Fortsett oppstarten med innstilling av trykkbryteren.



ADVARSEL!

Avhengig av husvannverkets driftstilstand (temperaturen på mediet) kan hele anlegget bli svært varmt. Det er fare for forbrenning ved berøring!



VIKTIG:

Pumpen må ikke drives i mer enn 10 minutter ved væskestrøm $Q = 0 \text{ m}^3/\text{t}$ (lukket sperreventil).

- c) Normalsugende pumpe i sugedrift (fig. 3c) (maks. sugehøyde 7 m)

- Åpne stengeventilen på trykksiden (fig. 3c, pos. 12).
- Åpne stengeventilen på sugesiden (fig. 3c, pos. 11).
- Fjern stengeskruen for påfylling/utlufting (fig. 1 og 2, pos. 2).
- Fyll pumpen langsomt og fullstendig gjennom påfyllingsåpningen ved hjelp av en trakt helt til det kommer vann ut av åpningen.
- Når vannet kommer ut uten bobler, skrues stengeskruen fast igjen.
- Start i kort tid (ca. 20 sekunder) slik at luft som er til stede samles i pumpehuset.
- Slå av husvannverket.
- Gjenta påfyllingen til pumpen og sugeledningen er utluftet fullstendig.
- Fortsett oppstarten med innstilling av trykkbryteren.



ADVARSEL!

Avhengig av husvannverkets driftstilstand (temperaturen på mediet) kan hele anlegget bli svært varmt. Det er fare for forbrenning ved berøring!



VIKTIG:

Pumpen må ikke drives i mer enn 10 minutter ved væskestrøm $Q = 0 \text{ m}^3/\text{t}$ (lukket sperreventil).

8.3 Innstilling av trykkbryteren

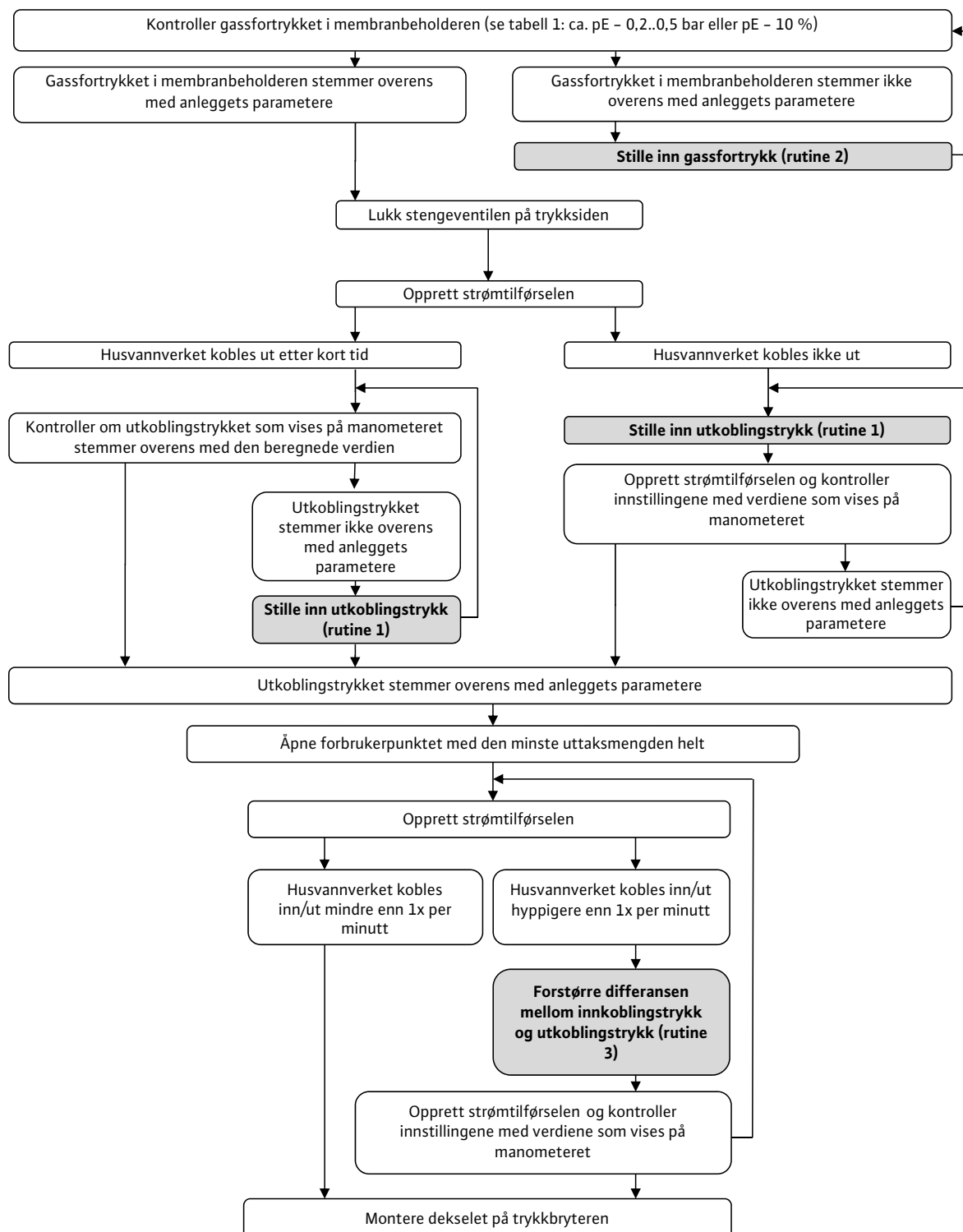


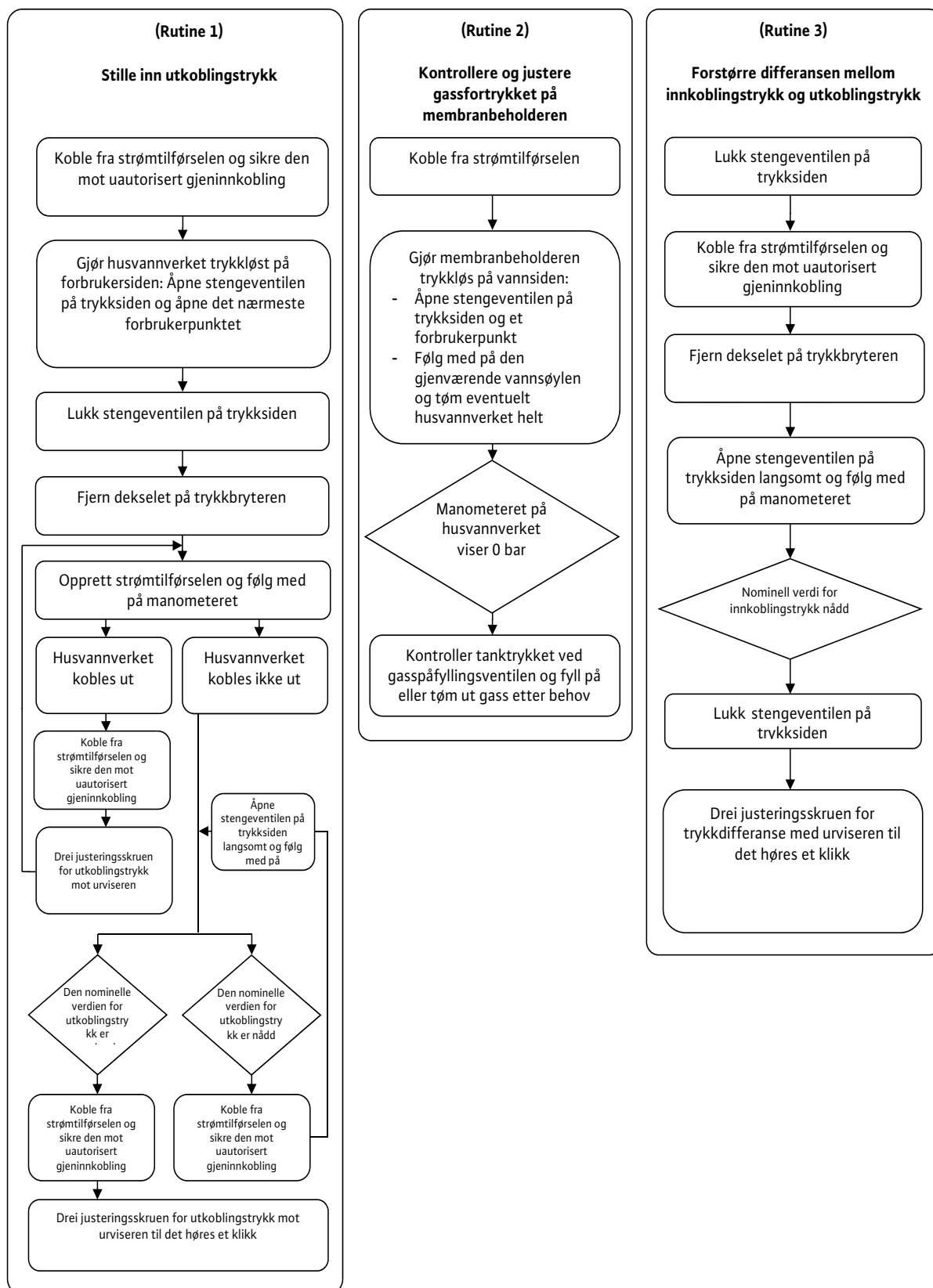
VIKTIG:

Fra fabrikken er inn- og utkoblingstrykket på trykkbryteren stilt inn i henhold til karakteristikkene for den pumpen som anvendes (se typeskilt). For tilpasning til lokale forhold kan innstillingene på trykkbryteren endres/tilpasses på følgende måte. Utkoblingstrykket (justeringsskrue fig. 6a/6b eller 6c/6d, pos. a) og trykkdifferansen (justeringsskrue fig. 6a/6b eller 6c/6d, pos. b) for innkoblingstrykket stilles inn på trykkbryteren (utførelsen EM). Utkoblingstrykket (justeringsskrue fig. 7a/7b, pos. a) og trykkdifferansen (justeringsskrue fig. 7a/7b, pos. b) for innkoblingstrykket stilles inn på trykkbryteren (utførelsen DM).

Det følgende skjemaet beskriver fremgangsmåten for innstilling av trykkbryteren.

Skjema: Innstilling av trykkbryteren





8.4 Kontroll av motor rotasjonsretning

Utførelse EM: Ved hjelp av en kort innkobling kontrolleres det om rotasjonsretningen på pumpen (et blikk på motorens viftehjul) stemmer overens med retningen på pila på pumpens typeskilt. Enfase-motorene som anvendes er fremstilt for de rotasjonsretningene de enkelte pumpene krever. Det er ikke mulig å endre rotasjonsretningen. Hvis rotasjonsretningen likevel skulle være feil, må pumpen leves til Wilos kundeservice for kontroll og reparasjon.

Utførelse DM: Ved hjelp av en kort innkobling kontrolleres det om rotasjonsretningen på pumpen (et blikk på motorens viftehjul) stemmer overens med retningen på pila på pumpens typeskilt. Ved feil rotasjonsretning må husvannverket gjøres strømløst og det må byttes om på 2 faser i koblingsboksen på pumpen.



FARE!

Livsfare! Den elektriske tilkoblingen må kun utføres av elektroinstallatør som er godkjent av det lokale energiforsyningsverket og iht. gjeldende lokale bestemmelser (f.eks. VDE-forskrifter).

8.5 Oppstart

Når alle monterings- og innstillingsarbeider har blitt gjennomført, kan husvannverket tas i drift på følgende måte:

- Åpne stengeventilen på trykksiden og en utløpsventil (forbruker).
- Åpne stengeventilen på sugesiden.
- Opprett spenningstilførselen til husvannverket.
- Ved selvsugende pumper kan oppstarten ta noen minutter dersom innsugingsrøret ikke er helt fylt med vann (la utløpsventilen stå åpen).



FORSIKTIG!

Pumpen må ikke gå mer enn 10 minutter uten gjennomstrømning (utløpsventil lukket).



ADVARSEL! Skåldingsfare!

Ved drift uten gjennomstrømning stiger vann-temperaturen.

- For å unngå at det oppstår luftlommer, anbefaler vi en gjennomstrømning på minst 15 % av pumpens nominelle gjennomstrømningskapasitet.
- Hvis det ikke kommer vann ut av utløpsventilen etter 3 minutter, må husvannverket stanses og påfyllingsprosedyren gjentas.
- Når pumpen har startet og det kommer tilstrekkelig med vann ut av utløpsventilen, lukkes utløpsventilen fullstendig. Kontroller så om husvannverket kobles ut når det innstilte utkoblingsstrykket nås.
- Kontroller at systemet er tett (visuell kontroll av eventuelle lekkasjer og kontroll av trykk på manometeret).
- Ved en ny oppstart av husvannverket må det kontrolleres at strømpoptaket ikke ligger over den nominelle strømmen.

8.6 Ta ut av drift



FORSIKTIG!

Fare for skader på husvannverket! Ved fare for frost må anlegget tømmes fullstendig.

Før lengre tids stillstand (f.eks. for vinteren) må husvannverket gjennomspyles grundig, tømmes helt og deretter lagres tørt.

- Skill husvannverket fra strømmettet.
- Lukk stengeventilen på innløpsiden (fig. 3a, 3b eller 3c, pos. 11).
- Gjør forbrukerledningen trykkløs ved å åpne en uttaksventil.
- Tøm pumpen på tømmeskruen (fig. 1 og 2, pos. 3).
- Tøm ut rester i husvannverket ved å løsne skrutilkoblingen på den fleksible trykkslangen (fig. 1 og 2, pos. 8) på tanktilkoblingen.
- Skill husvannverket fra rørledningene på innløps- og trykksiden, og lagre det tørt. Før neste oppstart må det kontrolleres om pumppeakselen kan beveges fritt (f.eks. ved å dreie på viftehjulet for hånd).

9 Vedlikehold



ADVARSEL! Fare på grunn av elektrisk strøm!

Før kontrollen må husvannverket kobles fra strømmettet og sikres mot uautorisert gjeninnkobling.

De viktigste komponentene i Wilo husvannverk er tilnærmet vedlikeholdsfrie. For å sikre høyest mulig driftssikkerhet til lavest mulige driftskostnader, anbefales følgende kontroller hver 3. måned:

- Kontroll av membrantrykktanken med henblikk på korrekt innstilt gassfortrykk (fig. 9a til 9c). For dette må husvannverket kobles fra strømmettet og tanken gjøres trykkløs på vannsiden (lukk stengeventilen på sugesiden (fig. 3a til 3c, pos. 11), åpne stengeventilen på trykksiden til manometeret viser 0 bar (fig. 1 og 2, pos. 5)).



ADVARSEL! Fare for kvelning pga. nitrogen!

Måling, etterfylling og tømming av nitrogen på membrantrykktanken må bare utføres av kvalifisert fagpersonale.



ADVARSEL! Fare for personskader!

Ved for høyt trykk kan tanken eksplodere og forårsake alvorlige personskader! Under påfyllingen må gasstrykket måles og overvåkes. Ved bruk av målere med forskjellige skalainndelinger (måleenheter), må man alltid følge angivelsene for omregning!

Følg generelle sikkerhetsforskrifter for omgang med trykktanker.

- Gassfortrykket (PN2) skal omtrent tilsvare pumpens innkoblingstrykk (pE) minus 0,2–0,5 bar eller 10 % av pumpens innkoblingstrykk (se tabell 1). Korrigjer dette ved å etterfylle. Vi anbefaler å bruke nitrogen for påfyllingen, da denne gassen minimerer korrosjonsfaren i tanken.
- Kontroller pumpen med henblikk på tetthet.
- Rengjør og vedlikehold filtre som er installert som tilbehør (følg den tilhørende bruksanvisningen). Ta deretter husvannverket i drift (se avsnitt 8).

10 Feil, årsaker og utbedring

Utbedring av feil, spesielt på pumpene eller reguleringen, bør kun utføres av Wilos kundeservice eller et fagfirma.



VIKTIG:

Ved alle vedlikeholds- og reparasjonsarbeider må du følge de generelle sikkerhetsanvisningene! Følg også monterings- og driftsveiledningen for pumpen og kontrollenheten og for eventuelt tilbehør.

| Feil | Årsaker | Tiltak |
|------------------------------------|---|---|
| Motoren går ikke | Nettspenning mangler | Kontroller sikringer, flottørbrytere og kabler |
| | Sikring defekt | Skift sikring |
| | Motorvernet ble aktivert | Utbedre motoroverbelastningen |
| | Pumpen går tregt | Utbedre tilstoppingen i pumpen |
| | Pumpen blokkert | Utbedre blokkeringer i pumpen |
| | Tørrkjøringsbeskyttelsen er aktivert, for lav vannstand | Kontroller/korriger vannstanden |
| | Pumpen er defekt | Skift pumpe |
| Pumpen går, men transporterer ikke | Feil rotasjonsretning | Versjon DM: Skift om 2 faser i strømtilkoblingen |
| | | Versjon EM: Ta kontakt med kundeservice |
| | For lav forsyningsspenning | Kontroller nettspenning, kondensator og kabel |
| | Ledningen eller deler av pumpen er tilstoppet av fremmedelementer | Kontroller og rengjør ledning og pumpe |
| | Luft i sugestussen | Tett innsugingsledningen |
| | Luft i pumpen | Fyll pumpen på nytt |
| | For trang innløpsledning eller sugeledning | Monter en innløps- eller sugeledning med større nominell diameter |
| | For liten nedsenkningsdybde på bunnventilen | Sørg for større nedsenkningsdybde på bunnventilen |
| Pumpen pumper ikke jevnt | For stor sugehøyde | Plasser pumpen lavere |
| Utilstrekkelig trykk | Feil pumpe valgt | Monter en sterkere pumpe |
| | Feil rotasjonsretning | Versjon DM: Skift om 2 faser i strømtilkoblingen |
| | | Versjon EM: Ta kontakt med kundeservice |
| | For liten gjennomstrømning, sugeledning eller filter tilstoppet | Rengjør filter og sugeledning |
| | Stengeventilen ikke åpnet tilstrekkelig | Åpne stengeventilen |
| | Fremmedlegemer blokkerer pumpen | Rengjør pumpen |
| Pumpen vibrerer | Fremmedelementer i pumpen | Fjern fremmedelementene |
| | Pumpen går tregt | Kontroller at pumpen/motoren kan bevege seg fritt |
| | Løse kabelklemmer | Kontroller og fest motorens kabelklemmer |
| | Pumpen er ikke godt nok festet til tanken | Trekk til festeskruene |
| | Underlaget er ikke massivt nok | Stabiliserer underlaget |

| Feil | Årsaker | Tiltak |
|--|--|--|
| Motoren er overopphetet Motorvernet aktiveres | For lav spenning | Kontroller spenningen |
| | Pumpen går tregt: Fremmedelementer Tilstoppede løpehjul Skader på lager | Rengjør pumpen Rengjør pumpen Få pumpen reparert av kundeservice |
| | For høy omgivelsestemperatur | Forbedre kjølingen og utfør nystart etter nedkjølingen |
| | Geodetisk høyde > 1000 m | Pumpen er bare godkjent for geodetisk høyde < 1000 m |
| | Motorvernet (utførelse DM) er for lavt innstilt | Tilpass innstillingen av motorvernet til motorens nominelle strøm |
| | En fase (utførelse DM) er brutt | Kontroller kabler, skift ut ved behov |
| | Motorvernbyteren er defekt | Skift ut motorvernbyteren |
| | Motor defekt | Få Wilos kundeservice til å skifte ut motoren |
| Pumpen kobles stadig inn og ut ved vannuttak | For lavt gassfortrykk i membrantrykk tanken | Kontroller og korrigér gassfortrykket i membrantrykk tanken |
| | Membranen i membrantrykk tanken er defekt | Få Wilo til å skifte ut membranen eller membrantrykk tanken |

11 Reservedeler

Bestilling av reservedeler gjøres hos dine lokale fagforhandler og/eller Wilos kundeservice. For å unngå misforståelser og feilbestillinger, må alle opplysninger på typeskiltet angis ved hver bestilling.

12 Avfallshåndtering

Riktig avfallshåndtering og fagmessig god gjenvinning av produktet hindrer miljøskader og farer for personlig helse.

Forskriftsmessig avfallshåndtering krever tømning og rengjøring.

Informasjon om innsamling av brukte elektriske og elektroniske produkter



LES DETTE:

Det er forbudt å kaste produktet i husholdningsavfallet!

I EU kan dette symbolet vises på produktet, forpakning eller på de vedlagte dokumentene. Det betyr at de aktuelle elektriske eller elektroniske produktene ikke må kastes i husholdningsavfallet.

Følg disse punktene for riktig behandling, gjenvinning og avfallshåndtering av de aktuelle utgåtte produktene:

- Disse produktene må bare leveres til godkjente innsamlingssteder som er beregnet på dette.
- Følg gjeldende lokale forskrifter!

Informasjon om riktig avfallshåndtering får du hos de lokale myndighetene, avfallshåndteringselskaper i nærheten eller hos forhandleren der du kjøpte produktet. Mer informasjon om emnet resirkulering finner du på www.wilo-recycling.com.

Med forbehold om endringer!

EU/EG KONFORMITÄTSERKLÄRUNG
EU/EC DECLARATION OF CONFORMITY
DECLARATION DE CONFORMITE UE/CE

Als Hersteller erklären wir hiermit, dass die Produkte der Baureihen
We, the manufacturer, declare that the products of the series
Nous, fabricant, déclarons que les produits des séries

HiMulti3H
HWJ

(Die Seriennummer ist auf dem Typenschild des Produktes angegeben / The serial number is marked on the product site plate / Le numéro de série est inscrit sur la plaque signalétique du produit)

in der gelieferten Ausführung folgenden einschlägigen Bestimmungen entsprechen :
In their delivered state comply with the following relevant directives :
dans leur état de livraison sont conformes aux dispositions des directives suivantes :

_ **Niederspannungsrichtlinie 2014/35/EU ab 20 April 2016**
_ **Low voltage 2014/35/EU from April 20th 2016**
_ **Basse tension 2014/35/UE à partir du 20 avril 2016**

_ **Elektromagnetische Verträglichkeit-Richtlinie 2014/30/EU ab 20 April 2016**
_ **Electromagnetic compatibility 2014/30/EU from April 20th 2016**
_ **Compabilité électromagnétique 2014/30/UE à partir du 20 avril 2016**

_ **Druckgeräterichtlinie 2014/68/EU ab 19 Juni 2016***
_ **Pressure equipment 2014/68/EU from June 19th 2016***
_ **Équipement sous pression 2014/68/UE à partir du 19 juin 2016***

entsprechend der internen Fertigungskontrolle,
/according to the internal production control, /suivant le contrôle interne de la fabrication,

und entsprechender nationaler Gesetzgebung,
and with the relevant national legislation,
et aux législations nationales les transposant,

sowie auch den Bestimmungen zu folgenden harmonisierten europäischen Normen :
comply also with the following relevant harmonized European standards :
sont également conformes aux dispositions des normes européennes harmonisées suivantes :

EN 60335-2-41

EN 13831*

* **gültig nur auf dem mit dem Produkt integrierten geschlossenen Ausdehnungsgefäß.**
* **only valid on the closed expansion vessel integrated with the product.**
* **valable uniquement pour le vase d'expansion fermé intégré au produit.**

Dortmund,



Digital
unterschieden von
holger.herchenhein
@wilo.com
Datum: 2016.04.01
08:37:19 +02'00'

H. HERCHENHEIN
Senior Vice President - Group Quality



WILO SE
Nortkirchenstraße 100
44263 Dortmund - Germany

N°2155982.01 (CE-A-S n°2533613)

| | |
|--|---|
| <p align="center">(BG) - български език ДЕКЛАРАЦИЯ ЗА СЪОТЕТСТВИЕ ЕО</p> <p>WILO SE декларира, че продуктите посочени в настоящата декларация съответстват на разпоредбите на следните европейски директиви и приелите ги национални законодателства:</p> <p>Ниско Напрежение 2006/95/ЕО ; Електромагнитна съвместимост 2004/108/ЕО ; Оборудване под налягане 97/23/СЕ</p> <p>както и на хармонизираните европейски стандарти, упоменати на предишната страница.</p> | <p align="center">(CS) - Čeština ES PROHLÁŠENÍ O SHODĚ</p> <p>WILO SE prohlašuje, že výrobky uvedené v tomto prohlášení odpovídají ustanovením níže uvedených evropských směrnic a národním právním předpisům, které je přijímají:</p> <p>Nízké Napětí 2006/95/ES ; Elektromagnetická Kompatibilita 2004/108/ES ; Tlaková zařízení 97/23/EU</p> <p>a rovněž splňují požadavky harmonizovaných evropských norem uvedených na předcházející stránce.</p> |
| <p align="center">(DA) - Dansk EF-OVERENSSTEMMELSESERKLÆRING</p> <p>WILO SE erklærer, at produkterne, som beskrives i denne erklæring, er i overensstemmelse med bestemmelserne i følgende europæiske direktiver, samt de nationale lovgivninger, der gennemfører dem:</p> <p>Lavspændings 2006/95/EF ; Elektromagnetisk Kompatibilitet 2004/108/EF ; Direktiv 97/23/EF vedrørende trykbærende udstyr</p> <p>De er ligeledes i overensstemmelse med de harmoniserede europæiske standarder, der er anført på forrige side.</p> | <p align="center">(EL) - Ελληνικά ΔΗΛΩΣΗ ΣΥΜΜΟΡΦΩΣΗΣ ΕΚ</p> <p>WILO SE δηλώνει ότι τα προϊόντα που ορίζονται στην παρούσα ευρωπαϊκή δήλωση είναι σύμφωνα με τις διατάξεις των παρακάτω οδηγιών και τις εθνικές νομοθεσίες στις οποίες έχει μεταφερθεί:</p> <p>Χαμηλής Τάσης 2006/95/ΕΚ ; Ηλεκτρομαγνητικής συμβατότητας 2004/108/ΕΚ ; Εξοπλισμός υπό πίεση 97/23/ΕΚ</p> <p>και επίσης με τα εξής εναρμονισμένα ευρωπαϊκά πρότυπα που αναφέρονται στην προηγούμενη σελίδα.</p> |
| <p align="center">(ES) - Español DECLARACIÓN CE DE CONFORMIDAD</p> <p>WILO SE declara que los productos citados en la presenta declaración están conformes con las disposiciones de las siguientes directivas europeas y con las legislaciones nacionales que les son aplicables :</p> <p>Baja Tensión 2006/95/CE ; Compatibilidad Electromagnética 2004/108/CE ; Equipos bajo presión 97/23/CE Igualmente</p> <p>Y igualmente están conformes con las disposiciones de las normas europeas armonizadas citadas en la página anterior.</p> | <p align="center">(ET) - Eesti keel EÜ VASTAVUSDEKLARATSIOONI</p> <p>WILO SE kinnitab, et selles vastavustunnistuses kirjeldatud tooted on kooskõlas alljärgnevat Euroopa direktiivide sätetega ning riiklike seadusandlustega, mis nimetatud direktiivide üle on võtnud:</p> <p>Madalpingeseadmed 2006/95/EÜ ; Elektromagnetilist Ühilduvust 2004/108/EÜ ; Survesadmed 97/23/EÜ</p> <p>Samuti on tooted kooskõlas eelmisel leheküljel ära toodud harmoniseeritud Euroopa standarditega.</p> |
| <p align="center">(FI) - Suomen kieli EY-VAATIMUSTENMUKAISUUSVAKUUTUS</p> <p>WILO SE vakuuttaa, että tässä vakuutuksessa kuvattut tuotteet ovat seuraavien eurooppalaisten direktiivien määräysten sekä niihin sovellettavien kansallisten lakiasetusten mukaisia:</p> <p>Matala Jännite 2006/95/EY ; Sähkömagneettinen Yhteensopivuus 2004/108/EY ; Painelaitteisto 97/23/CE</p> <p>Lisäksi ne ovat seuraavien edellisellä sivulla mainittujen yhdenmukaistettujen eurooppalaisten normien mukaisia.</p> | <p align="center">(GA) - Gaeilge EC DEARBHÚ COMHLÍONTA</p> <p>WILO SE ndearbhaíonn an cur síos ar na táirgí atá i ráiteas seo, siad i gcomhréir leis na forálacha atá sna treoracha seo a leanas na hEorpa agus leis na dlíthe náisiúnta is infheidhme orthu:</p> <p>Ísealvoltais 2006/95/EC ; Comhoiriúnacht Leictreamaighnéadach 2004/108/EC ; 97/23/EC Trealamh</p> <p>Agus siad i gcomhréir le forálacha na caighdeáin chomhchuibhithe na hEorpa dá dtagraítear sa leathanach roimhe seo.</p> |
| <p align="center">(HR) - Hrvatski EZ IZJAVA O SUKLADNOSTI</p> <p>WILO SE izjavlja da su proizvodi navedeni u ovoj izjavi u skladu sa sljedećim prihvaćenim europskim direktivama i nacionalnim zakonima:</p> <p>Smjernica o niskom naponu 2006/95/EZ ; Elektromagnetna kompatibilnost - smjernica 2004/108/EZ ; Direktiva o tlačnoj opremi 97/23/EZ</p> <p>i usklađenim europskim normama navedenim na prethodnoj stranici.</p> | <p align="center">(HU) - Magyar EK-MEGFELELŐSÉGI NYILATKOZAT</p> <p>WILO SE kijelenti, hogy a jelen megfelelőségi nyilatkozatban megjelölt termékek megfelelnek a következő európai irányelvek előírásainak, valamint azok nemzeti jogrendbe átültetett rendelkezéseinek:</p> <p>Alacsony Feszültségű 2006/95/EK ; Elektromágneses összeférhetőségre 2004/108/EK ; 97/23/EK „Nyomástartó berendezések „Építési termékek</p> <p>valamint az előző oldalon szereplő, harmonizált európai szabványoknak.</p> |
| <p align="center">(IS) - Íslenska EB LEYFISYFIRLÝSING</p> <p>WILO SE lýsir því yfir að vörurnar sem um getur í þessari yfirlýsingu eru í samræmi við eftirfarandi tilskipunum ESB og landslögum hafa samþykkt:</p> <p>Lágspennutilskipun 2006/95/EB ; Rafseguls-samhæfni-tilskipun 2004/108/EB ; Þrýstibúnaður 97/23/EB</p> <p>og samhæfða evrópska staðla sem nefnd eru í fyrri síðu.</p> | <p align="center">(IT) - Italiano DICHIARAZIONE CE DI CONFORMITÀ</p> <p>WILO SE dichiara che i prodotti descritti nella presente dichiarazione sono conformi alle disposizioni delle seguenti direttive europee nonché alle legislazioni nazionali che le traspongono :</p> <p>Bassa Tensione 2006/95/CE ; Compatibilità Elettromagnetica 2004/108/CE ; attrezzature a pressione 97/23/CE</p> <p>E sono pure conformi alle disposizioni delle norme europee armonizzate citate a pagina precedente.</p> |
| <p align="center">(LT) - Lietuvių kalba EB ATITIKTIES DEKLARACIJA</p> <p>WILO SE pareiškia, kad šioje deklaracijoje nurodyti gaminiai atitinka šių Europos direktyvų ir jas perkeliančių nacionalinių įstatymų nuostatus:</p> <p>Žema įtampa 2006/95/EB ; Elektromagnetinis Suderinamumas 2004/108/EB ; Slėginė įranga 97/23/EB</p> <p>ir taip pat harmonizuotas Europos normas, kurios buvo cituotos ankstesniame puslapyje.</p> | <p align="center">(LV) - Latviešu valoda EK ATBILSTĪBAS DEKLARĀCIJU</p> <p>WILO SEdeklarē, ka izstrādājumi, kas ir nosaukti šajā deklarācijā, atbilst šeit uzskaitīto Eiropas direktīvu nosacījumiem, kā arī atsevišķu valstu likumiem, kuros tie ir ietverti:</p> <p>Zemsprieguma 2006/95/EK ; Elektromagnētiskās Saderības 2004/108/EK ; Direktīva par spiediena iekārtām 97/23/EK</p> <p>un saskaņotajiem Eiropas standartiem, kas minēti iepriekšējā lappusē.</p> |

| | |
|--|---|
| <p align="center">(MT) - Malti DIKJARAZZJONI KE TA' KONFORMITÀ</p> <p>WILO SE jiddikjara li l-prodotti speċifikati f'din id-dikjarazzjoni huma konformi mad-direttivi Ewropej li jsegwu u mal-leġislazzjonijiet nazzjonali li japplikawhom:</p> <p>Voltaġġ Baxx 2006/95/KE ; Kompatibbiltà Elettromanjetika 2004/108/KE ; Apparat taht pressjoni 97/23/CE</p> <p>kif ukoll man-normi Ewropej armonizzati li jsegwu imsemmija fil-paġna preċedenti.</p> | <p align="center">(NL) - Nederlands EG-VERKLARING VAN OVEREENSTEMMING</p> <p>WILO SE verklaart dat de in deze verklaring vermelde producten voldoen aan de bepalingen van de volgende Europese richtlijnen evenals aan de nationale wetgevingen waarin deze bepalingen zijn overgenomen:</p> <p>Laagspannings 2006/95/EG ; Elektromagnetische Compatibiliteit 2004/108/EG ; drukapparatuur 97/23/EG</p> <p>De producten voldoen eveneens aan de geharmoniseerde Europese normen die op de vorige pagina worden genoemd.</p> |
| <p align="center">(NO) - Norsk EU-OVERENSSTEMMELSESERKLAERING</p> <p>WILO SE erklærer at produktene nevnt i denne erklæringen er i samsvar med følgende europeiske direktiver og nasjonale lover:</p> <p>EG-Lavspenningsdirektiv 2006/95/EG ; EG-EMV-Elektromagnetisk kompatibilitet 2004/108/EG ; Trykkapparatdirektiv 97/23/EF</p> <p>og harmoniserte europeiske standarder nevnt på forrige side.</p> | <p align="center">(PL) - Polski DEKLARACJA ZGODNOŚCI WE</p> <p>WILO SE oświadcza, że produkty wymienione w niniejszej deklaracji są zgodne z postanowieniami następujących dyrektyw europejskich i transponującymi je przepisami prawa krajowego:</p> <p>Niskich Napięć 2006/95/WE ; Kompatybilności Elektromagnetycznej 2004/108/WE ; urządzeń ciśnieniowych 97/23/CE</p> <p>oraz z następującymi normami europejskich zharmonizowanymi podanymi na poprzedniej stronie.</p> |
| <p align="center">(PT) - Português DECLARAÇÃO CE DE CONFORMIDADE</p> <p>WILO SE declara que os materiais designados na presente declaração obedecem às disposições das diretivas europeias e às legislações nacionais que as transcrevem :</p> <p>Baixa Voltagem 2006/95/CE ; Compatibilidade Electromagnética 2004/108/CE ; equipamentos sob pressão 97/23/CE</p> <p>E obedecem também às normas europeias harmonizadas citadas na página precedente.</p> | <p align="center">(RO) - Română DECLARAȚIE DE CONFORMITATE CE</p> <p>WILO SE declară că produsele citate în prezenta declarație sunt conforme cu dispozițiile directivelor europene următoare și cu legislațiile naționale care le transpun :</p> <p>Joasă Tensiune 2006/95/CE ; Compatibilitate Electromagnetică 2004/108/CE ; Echipamente sub presiune 97/23/CE</p> <p>și, de asemenea, sunt conforme cu normele europene armonizate citate în pagina precedentă.</p> |
| <p align="center">(RU) - русский язык Декларация о соответствии Европейским нормам</p> <p>WILO SE заявляет, что продукты, перечисленные в данной декларации о соответствии, отвечают следующим европейским директивам и национальным предписаниям:</p> <p>Директива ЕС по низковольтному оборудованию 2006/95/EC ; Директива ЕС по электромагнитной совместимости 2004/108/EC ; Директива по напорному оборудованию 97/23/EC</p> <p>и гармонизированным европейским стандартам, упомянутым на предыдущей странице.</p> | <p align="center">(SK) - Slovenčina ES VYHLÁSENIE O ZHODE</p> <p>WILO SE čestne prehlasuje, že výrobky ktoré sú predmetom tejto deklarácie, sú v súlade s požiadavkami nasledujúcich európskych direktív a odpovedajúcich národných legislatívnych predpisov:</p> <p>Nízkonapäťové zariadenia 2006/95/ES ; Elektromagnetickú Kompatibilitu 2004/108/ES ; Stavebné materiály Tlakové zariadenia 97/23/EC</p> <p>ako aj s harmonizovanými európskych normami uvedenými na predchádzajúcej strane.</p> |
| <p align="center">(SL) - Slovenščina ES-IZJAVA O SKLADNOSTI</p> <p>WILO SE izjavlja, da so izdelki, navedeni v tej izjavi, v skladu z določili naslednjih evropskih direktiv in z nacionalnimi zakonodajami, ki jih vsebujejo:</p> <p>Nizka Napetost 2006/95/ES ; Elektromagnetno Združljivostjo 2004/108/ES ; Gradbeni izdelki tlačna oprema 97/23/CE</p> <p>pa tudi z usklajenimi evropskih standardi, navedenimi na prejšnji strani.</p> | <p align="center">(SV) - Svenska EG-FÖRSÄKRAN OM ÖVERENSSTÄMMELSE</p> <p>WILO SE intyggar att materialet som beskrivs i följande intyg överensstämmer med bestämmelserna i följande europeiska direktiv och nationella lagstiftningar som inför dem:</p> <p>Lågspännings 2006/95/EG ; Elektromagnetisk Kompatibilitet 2004/108/EG ; tryckbärande anordningar 97/23/CE</p> <p>Det överensstämmer även med följande harmoniserade europeiska standarder som nämnts på den föregående sidan.</p> |
| <p align="center">(TR) - Türkçe CE UYGUNLUK TEYID BELGESİ</p> <p>WILO SEbu belgede belirtilen ürünlerin aşağıdaki Avrupa yönetmeliklerine ve ulusal kanunlara uygun olduğunu beyan etmektedir:</p> <p>Alçak Gerilim Yönetmeliği 2006/95/AT ; Elektromanyetik Uyumluluk Yönetmeliği 2004/108/AT ; Basıncılı Ekipmanlar Yönetmeliği 97/23/AT</p> <p>ve önceki sayfada belirtilen uyumlaştırılmış Avrupa standartlarına.</p> | |
| | |

EU/EG KONFORMITÄTSERKLÄRUNG
EU/EC DECLARATION OF CONFORMITY
DECLARATION DE CONFORMITE UE/CE

Als Hersteller erklären wir hiermit, dass die Druckerhöhungsanlagen der Baureihe
We, the manufacturer, declare that these booster unit types of the series
Nous, fabricant, déclarons que les types de surpresseurs de la série

HMHI

(Die Seriennummer ist auf dem Typenschild des Produktes nach Punkten b) & c) von §1.7.4.2 und §1.7.3 des Anhanges I der Maschinenrichtlinie angegeben. / The serial number is marked on the product site plate according to points b) & c) of §1.7.4.2 and §1.7.3 of the annex I of the Machinery directive. / Le numéro de série est inscrit sur la plaque signalétique du produit en accord avec les points b) & c) du §1.7.4.2 et du §1.7.3 de l'annexe I de la Directive Machines.)

in der gelieferten Ausführung folgenden einschlägigen Bestimmungen entsprechen :
In their delivered state comply with the following relevant directives :
dans leur état de livraison sont conformes aux dispositions des directives suivantes :

- _ **Maschinenrichtlinie 2006/42/EG**
- _ **Machinery 2006/42/EC**
- _ **Machines 2006/42/CE**

und gemäss Anhang 1, §1.5.1, werden die Schutzziele der Niederspannungsrichtlinie 2014/35/EU ab 20 April 2016 eingehalten
and according to the annex 1, §1.5.1, comply with the safety objectives of the Low Voltage Directive 2014/35/EU from April 20th 2016
et, suivant l'annexe 1, §1.5.1, respectent les objectifs de sécurité de la Directive Basse Tension 2014/35/EU à partir du 20/04/2016

- _ **Elektromagnetische Verträglichkeit-Richtlinie 2014/30/EU ab 20 April 2016**
- _ **Electromagnetic compatibility 2014/30/EU from April 20th 2016**
- _ **Compabilité électromagnétique 2014/30/UE à partir du 20 avril 2016**

- _ **Druckgeräte richtlinie 2014/68/EU ab 19 Juni 2016***
- _ **Pressure equipment 2014/68/EU from June 19th 2016***
- _ **Équipement sous pression 2014/68/UE à partir du 19 juin 2016***

entsprechend der internen Fertigungskontrolle,
/according to the internal production control, /suivant le contrôle interne de la fabrication,

und entsprechender nationaler Gesetzgebung,
and with the relevant national legislation,
et aux législations nationales les transposant,

sowie auch den Bestimmungen zu folgenden harmonisierten europäischen Normen :
comply also with the following relevant harmonized European standards :
sont également conformes aux dispositions des normes européennes harmonisées suivantes :

EN ISO 12100 **EN 60204-1** **EN 13831***

- * **gültig nur auf dem mit dem Produkt integrierten geschlossenen Ausdehnungsgefäß.**
- * **only valid on the closed expansion vessel integrated with the product.**
- * **valable uniquement pour le vase d'expansion fermé intégré au produit.**

Bevollmächtigter für die Zusammenstellung der technischen Unterlagen ist:
Person authorized to compile the technical file is :
Personne autorisée à constituer le dossier technique est :

Dortmund,

Digital unterschrieben von
holger.herchenhein@wilo.
com
Datum: 2016.04.01
08:36:53 +02'00'



H. HERCHENHEIN
Senior Vice President - Group Quality

Division Clean and Waste Water
Quality Manager - PBU Systems
WILO SALMSON FRANCE SAS
80 Bd de l'Industrie - CS 90527
F-53005 Laval Cedex



WILO SE
Nortkirchenstraße 100
44263 Dortmund - Germany

N°2155983.01 (CE-A-S n°2533613)

| | |
|--|---|
| <p align="center">(BG) - български език ДЕКЛАРАЦИЯ ЗА СЪОТЕТСТВИЕ ЕО</p> <p>WILO SE декларира, че продуктите посочени в настоящата декларация съответстват на разпоредбите на следните европейски директиви и приелите ги национални законодателства:</p> <p>Машини 2006/42/ЕО ; Електромагнитна съвместимост 2004/108/ЕО ; Оборудване под налягане 97/23/СЕ</p> <p>както и на хармонизираните европейски стандарти, упоменати на предишната страница.</p> | <p align="center">(CS) - Čeština ES PROHLÁŠENÍ O SHODĚ</p> <p>WILO SE prohlašuje, že výrobky uvedené v tomto prohlášení odpovídají ustanovením níže uvedených evropských směrnic a národním právním předpisům, které je přejímají:</p> <p>Stroje 2006/42/ES ; Elektromagnetická Kompatibilita 2004/108/ES ; Tlaková zařízení 97/23/EU</p> <p>a rovněž splňují požadavky harmonizovaných evropských norem uvedených na předcházející stránce.</p> |
| <p align="center">(DA) - Dansk EF-OVERENSSTEMMELSESERKLÆRING</p> <p>WILO SE erklærer, at produkterne, som beskrives i denne erklæring, er i overensstemmelse med bestemmelserne i følgende europæiske direktiver, samt de nationale lovgivninger, der gennemfører dem:</p> <p>Maskiner 2006/42/EF ; Elektromagnetisk Kompatibilitet 2004/108/EF ; Direktiv 97/23/EF vedrørende trykbærende udstyr</p> <p>De er ligeledes i overensstemmelse med de harmoniserede europæiske standarder, der er anført på forrige side.</p> | <p align="center">(EL) - Ελληνικά ΔΗΛΩΣΗ ΣΥΜΜΟΡΦΩΣΗΣ ΕΚ</p> <p>WILO SE δηλώνει ότι τα προϊόντα που ορίζονται στην παρούσα ευρωπαϊκή δήλωση είναι σύμφωνα με τις διατάξεις των παρακάτω οδηγιών και τις εθνικές νομοθεσίες στις οποίες έχει μεταφερθεί:</p> <p>Μηχανήματα 2006/42/ΕΚ ; Ηλεκτρομαγνητικής συμβατότητας 2004/108/ΕΚ ; Εξοπλισμός υπό πίεση 97/23/ΕΚ</p> <p>και επίσης με τα εξής εναρμονισμένα ευρωπαϊκά πρότυπα που αναφέρονται στην προηγούμενη σελίδα.</p> |
| <p align="center">(ES) - Español DECLARACIÓN CE DE CONFORMIDAD</p> <p>WILO SE declara que los productos citados en la presenta declaración están conformes con las disposiciones de las siguientes directivas europeas y con las legislaciones nacionales que les son aplicables :</p> <p>Máquinas 2006/42/CE ; Compatibilidad Electromagnética 2004/108/CE ; Equipos bajo presión 97/23/CE Igualmente</p> <p>Y igualmente están conformes con las disposiciones de las normas europeas armonizadas citadas en la página anterior.</p> | <p align="center">(ET) - Eesti keel EÜ VASTAVUSDEKLARATSIOONI</p> <p>WILO SE kinnitab, et selles vastavustunnistuses kirjeldatud tooted on kooskõlas alljärgnevat Euroopa direktiivide sätetega ning riiklike seadusandlustega, mis nimetatud direktiivid üle on võtnud:</p> <p>Masinaid 2006/42/EÜ ; Elektromagnetilist Ühilduvust 2004/108/EÜ ; Surveseadmed 97/23/EÜ</p> <p>Samuti on tooted kooskõlas eelmisel leheküljel ära toodud harmoneeritud Euroopa standarditega.</p> |
| <p align="center">(FI) - Suomen kieli EY-VAATIMUSTENMUKAISUUSVAKUUTUS</p> <p>WILO SE vakuuttaa, että tässä vakuutuksessa kuvatut tuotteet ovat seuraavien eurooppalaisten direktiivien määräysten sekä niihin sovellettavien kansallisten lakiasetusten mukaisia:</p> <p>Koneet 2006/42/EY ; Sähkömagneettinen Yhteensopivuus 2004/108/EY ; Painelaitteisto 97/23/CE</p> <p>Lisäksi ne ovat seuraavien edellisellä sivulla mainittujen yhdenmukaistettujen eurooppalaisten normien mukaisia.</p> | <p align="center">(GA) - Gaeilge EC DEARBHÚ COMHLÍONTA</p> <p>WILO SE ndearbhaíonn an cur síos ar na táirgí atá i ráiteas seo, siad i gcomhréir leis na forálacha atá sna treoracha seo a leanas na hEorpa agus leis na dlíthe náisiúnta is infheidhme orthu:</p> <p>Innealra 2006/42/EC ; Comhoiriúnacht Leictreamaighnéadach 2004/108/EC ; 97/23/EC Trealamh</p> <p>Agus siad i gcomhréir le forálacha na caighdeáin chomhchuibhithe na hEorpa dá dtagraítear sa leathanach roimhe seo.</p> |
| <p align="center">(HR) - Hrvatski EZ IZJAVA O SUKLADNOSTI</p> <p>WILO SE izjavlja da su proizvodi navedeni u ovoj izjavi u skladu sa sljedećim prihvaćenim europskim direktivama i nacionalnim zakonima:</p> <p>EZ smjernica o strojevima 2006/42/EZ ; Elektromagnetna kompatibilnost - smjernica 2004/108/EZ ; Direktiva o tlačnoj opremi 97/23/EZ</p> <p>i usklađenim europskim normama navedenim na prethodnoj stranici.</p> | <p align="center">(HU) - Magyar EK-MEGFELELŐSÉGI NYILATKOZAT</p> <p>WILO SE kijelenti, hogy a jelen megfelelőségi nyilatkozatban megjelölt termékek megfelelnek a következő európai irányelvek előírásainak, valamint azok nemzeti jogrendbe áttültetett rendelkezéseinek:</p> <p>Gépek 2006/42/EK ; Elektromágneses összeférhetőségre 2004/108/EK ; 97/23/EK „Nyomástartó berendezések „Építési termékek</p> <p>valamint az előző oldalon szereplő, harmonizált európai szabványoknak.</p> |
| <p align="center">(IS) - Íslenska EB LEYFISYFIRLÝSING</p> <p>WILO SE lýsir því yfir að vörurnar sem um getur í þessari yfirlýsingu eru í samræmi við eftirfarandi tilskipunum ESB og landslögum hafa samþykkt:</p> <p>Vélartilskipun 2006/42/EB ; Rafseguls-samhæfni-tilskipun 2004/108/EB ; Þrýstibúnaður 97/23/EB</p> <p>og samhæfða evrópska staðla sem nefnd eru í fyrri síðu.</p> | <p align="center">(IT) - Italiano DICHIARAZIONE CE DI CONFORMITÀ</p> <p>WILO SE dichiara che i prodotti descritti nella presente dichiarazione sono conformi alle disposizioni delle seguenti direttive europee nonché alle legislazioni nazionali che le traspongono :</p> <p>Macchine 2006/42/CE ; Compatibilità Elettromagnetica 2004/108/CE ; attrezzature a pressione 97/23/CE</p> <p>E sono pure conformi alle disposizioni delle norme europee armonizzate citate a pagina precedente.</p> |
| <p align="center">(LT) - Lietuvių kalba EB ATITIKTIES DEKLARACIJA</p> <p>WILO SE pareiškia, kad šioje deklaracijoje nurodyti gaminiai atitinka šių Europos direktyvų ir jas perkeliančių nacionalinių įstatymų nuostatus:</p> <p>Mašinos 2006/42/EB ; Elektromagnetinis Suderinamumas 2004/108/EB ; Slėginė įranga 97/23/EB</p> <p>ir taip pat harmonizuotas Europos normas, kurios buvo cituotos ankstesniame puslapyje.</p> | <p align="center">(LV) - Latviešu valoda EK ATBILSTĪBAS DEKLARĀCIJU</p> <p>WILO SEdeklarē, ka izstrādājumi, kas ir nosaukti šajā deklarācijā, atbilst šeit uzskaitīto Eiropas direktīvu nosacījumiem, kā arī atsevišķu valstu likumiem, kuros tie ir ietverti:</p> <p>Mašinas 2006/42/EK ; Elektromagnētiskās Saderības 2004/108/EK ; Direktīva par spiediena iekārtām 97/23/EK</p> <p>un saskaņotajiem Eiropas standartiem, kas minēti iepriekšējā lappusē.</p> |

| | |
|---|--|
| <p align="center">(MT) - Malti DIKJARAZZJONI KE TA' KONFORMITÀ</p> <p>WILO SE jiddikjara li l-prodotti speċifikati f'din id-dikjarazzjoni huma konformi mad-direttivi Ewropej li jsegwu u mal-leġislazzjonijiet nazzjonali li japplikawhom:</p> <p>Makkinarju 2006/42/KE ; Kompatibbiltà Elettromanjetika 2004/108/KE ; Apparat taht pressjoni 97/23/CE</p> <p>kif ukoll man-normi Ewropej armonizzati li jsegwu imsemmija fil-paġna preċedenti.</p> | <p align="center">(NL) - Nederlands EG-VERKLARING VAN OVEREENSTEMMING</p> <p>WILO SE verklaart dat de in deze verklaring vermelde producten voldoen aan de bepalingen van de volgende Europese richtlijnen evenals aan de nationale wetgevingen waarin deze bepalingen zijn overgenomen:</p> <p>Machines 2006/42/EG ; Elektromagnetische Compatibiliteit 2004/108/EG ; drukapparatuur 97/23/EG</p> <p>De producten voldoen eveneens aan de geharmoniseerde Europese normen die op de vorige pagina worden genoemd.</p> |
| <p align="center">(NO) - Norsk EU-OVERENSSTEMMELSESERKLÆING</p> <p>WILO SE erklærer at produktene nevnt i denne erklæringen er i samsvar med følgende europeiske direktiver og nasjonale lover:</p> <p>EG-Maskindirektiv 2006/42/EG ; EG-EMV-Elektromagnetisk kompatibilitet 2004/108/EG ; Trykkapparatdirektiv 97/23/EF</p> <p>og harmoniserte europeiske standarder nevnt på forrige side.</p> | <p align="center">(PL) - Polski DEKLARACJA ZGODNOŚCI WE</p> <p>WILO SE oświadcza, że produkty wymienione w niniejszej deklaracji są zgodne z postanowieniami następujących dyrektyw europejskich i transponującymi je przepisami prawa krajowego:</p> <p>Maszyn 2006/42/WE ; Kompatybilności Elektromagnetycznej 2004/108/WE ; urządzeń ciśnieniowych 97/23/CE</p> <p>oraz z następującymi normami europejskich zharmonizowanymi podanymi na poprzedniej stronie.</p> |
| <p align="center">(PT) - Português DECLARAÇÃO CE DE CONFORMIDADE</p> <p>WILO SE declara que os materiais designados na presente declaração obedecem às disposições das directivas europeias e às legislações nacionais que as transcrevem :</p> <p>Máquinas 2006/42/CE ; Compatibilidade Electromagnética 2004/108/CE ; equipamentos sob pressão 97/23/CE</p> <p>E obedecem também às normas europeias harmonizadas citadas na página precedente.</p> | <p align="center">(RO) - Română DECLARAȚIE DE CONFORMITATE CE</p> <p>WILO SE declară că produsele citate în prezenta declarație sunt conforme cu dispozițiile directivelor europene următoare și cu legislațiile naționale care le transpun :</p> <p>Mașini 2006/42/CE ; Compatibilitate Electromagnetică 2004/108/CE ; Echipamente sub presiune 97/23/CE</p> <p>și, de asemenea, sunt conforme cu normele europene armonizate citate în pagina precedentă.</p> |
| <p align="center">(RU) - русский язык Декларация о соответствии Европейским нормам</p> <p>WILO SE заявляет, что продукты, перечисленные в данной декларации о соответствии, отвечают следующим европейским директивам и национальным предписаниям:</p> <p>Директива ЕС по машинному оборудованию 2006/42/ЕС ; Директива ЕС по электромагнитной совместимости 2004/108/ЕС ; Директива по напорному оборудованию 97/23/ЕС</p> <p>и гармонизированным европейским стандартам, упомянутым на предыдущей странице.</p> | <p align="center">(SK) - Slovenčina ES VYHLÁSENIE O ZHODE</p> <p>WILO SE čestne prehlasuje, že výrobky ktoré sú predmetom tejto deklarácie, sú v súlade s požiadavkami nasledujúcich európskych direktív a odpovedajúcich národných legislatívnych predpisov:</p> <p>Strojových zariadeniach 2006/42/ES ; Elektromagnetickú Kompatibilitu 2004/108/ES ; Stavebné materiály Tlakové zariadenia 97/23/EC</p> <p>ako aj s harmonizovanými európskych normami uvedenými na predchádzajúcej strane.</p> |
| <p align="center">(SL) - Slovenščina ES-IZJAVA O SKLADNOSTI</p> <p>WILO SE izjavlja, da so izdelki, navedeni v tej izjavi, v skladu z določili naslednjih evropskih direktiv in z nacionalnimi zakonodajami, ki jih vsebujejo:</p> <p>Stroji 2006/42/ES ; Elektromagnetno Zdržljivostjo 2004/108/ES ; Gradbeni izdelki tlačna oprema 97/23/CE</p> <p>pa tudi z usklajenimi evropskih standardi, navedenimi na prejšnji strani.</p> | <p align="center">(SV) - Svenska EG-FÖRSÄKRAN OM ÖVERENSSTÄMMELSE</p> <p>WILO SE intygar att materialet som beskrivs i följande intyg överensstämmer med bestämmelserna i följande europeiska direktiv och nationella lagstiftningar som inför dem:</p> <p>Maskiner 2006/42/EG ; Elektromagnetisk Kompatibilitet 2004/108/EG ; tryckbärande anordningar 97/23/CE</p> <p>Det överensstämmer även med följande harmoniserade europeiska standarder som nämnts på den föregående sidan.</p> |
| <p align="center">(TR) - Türkçe CE UYGUNLUK TEYID BELGESİ</p> <p>WILO SEbu belgede belirtilen ürünlerin aşağıdaki Avrupa yönetmeliklerine ve ulusal kanunlara uygun olduğunu beyan etmektedir:</p> <p>Makine Yönetmeliği 2006/42/AT ; Elektromanyetik Uyumluluk Yönetmeliği 2004/108/AT ; Basınçlı Ekipmanlar Yönetmeliği 97/23/AT</p> <p>ve önceki sayfada belirtilen uyumlaştırılmış Avrupa standartlarına.</p> | |
| | |

Wilo – International (Subsidiaries)

Argentina

WILO SALMSON
Argentina S.A.
C1295ABI Ciudad
Autónoma de Buenos Aires
T +54 11 4361 5929
carlos.musich@wilo.com.ar

Australia

WILO Australia Pty Limited
Murrarie, Queensland, 4172
T +61 7 3907 6900
chris.dayton@wilo.com.au

Austria

WILO Pumpen Österreich
GmbH
2351 Wiener Neudorf
T +43 507 507-0
office@wilo.at

Azerbaijan

WILO Caspian LLC
1065 Baku
T +994 12 5962372
info@wilo.az

Belarus

WILO Bel IOOO
220035 Minsk
T +375 17 3963446
wilo@wilo.by

Belgium

WILO NV/SA
1083 Ganshoren
T +32 2 4823333
info@wilo.be

Bulgaria

WILO Bulgaria EOOD
1125 Sofia
T +359 2 9701970
info@wilo.bg

Brazil

WILO Comercio e
Importacao Ltda
Jundiaí – São Paulo – Brasil
13.213-105
T +55 11 2923 9456
wilo@wilo-brasil.com.br

Canada

WILO Canada Inc.
Calgary, Alberta T2A 5L7
T +1 403 2769456
info@wilo-canada.com

China

WILO China Ltd.
101300 Beijing
T +86 10 58041888
wilobj@wilo.com.cn

Croatia

WILO Hrvatska d.o.o.
10430 Samobor
T +38 51 3430914
wilo-hrvatska@wilo.hr

Cuba

WILO SE
Oficina Comercial
Edificio Simona Apto 105
Siboney, La Habana. Cuba
T +53 5 2795135
T +53 7 272 2330
raul.rodriguez@wilo-cuba.com

Czech Republic

WILO CS, s.r.o.
25101 Cestlice
T +420 234 098711
info@wilo.cz

Denmark

WILO Danmark A/S
2690 Karlslunde
T +45 70 253312
wilo@wilo.dk

Estonia

WILO Eesti OÜ
12618 Tallinn
T +372 6 509780
info@wilo.ee

Finland

WILO Finland OY
02330 Espoo
T +358 207401540
wilo@wilo.fi

France

Wilo Salmson France S.A.S.
53005 Laval Cedex
T +33 2435 95400
info@wilo.fr

Great Britain

WILO (U.K.) Ltd.
Burton Upon Trent
DE14 2WJ
T +44 1283 523000
sales@wilo.co.uk

Greece

WILO Hellas SA
4569 Anixi (Attika)
T +302 10 6248300
wilo.info@wilo.gr

Hungary

WILO Magyarország Kft
2045 Törökbálint
(Budapest)
T +36 23 889500
wilo@wilo.hu

India

Wilo Mather and Platt Pumps
Private Limited
Pune 411019
T +91 20 27442100
services@matherplatt.com

Indonesia

PT. WILO Pumps Indonesia
Jakarta Timur, 13950
T +62 21 7247676
citrawilo@cbn.net.id

Ireland

WILO Ireland
Limerick
T +353 61 227566
sales@wilo.ie

Italy

WILO Italia s.r.l.
Via Novegro, 1/A20090
Segrate MI
T +39 25538351
wilo.italia@wilo.it

Kazakhstan

WILO Central Asia
050002 Almaty
T +7 727 312 40 10
info@wilo.kz

Korea

WILO Pumps Ltd.
20 Gangseo, Busan
T +82 51 950 8000
wilo@wilo.co.kr

Latvia

WILO Baltic SIA
1019 Riga
T +371 6714-5229
info@wilo.lv

Lebanon

WILO LEBANON SARL
Jdeideh 1202 2030
Lebanon
T +961 1 888910
info@wilo.com.lb

Lithuania

WILO Lietuva UAB
03202 Vilnius
T +370 5 2136495
mail@wilo.lt

Morocco

WILO Maroc SARL
20250 Casablanca
T +212 (0) 5 22 66 09 24
contact@wilo.ma

The Netherlands

WILO Nederland B.V.
1551 NA Westzaan
T +31 88 9456 000
info@wilo.nl

Norway

WILO Norge AS
0975 Oslo
T +47 22 804570
wilo@wilo.no

Poland

WILO Polska Sp. z o.o.
5-506 Lesznowola
T +48 22 7026161
wilo@wilo.pl

Portugal

Bombas Wilo-Salmson
Sistemas Hidraulicos Lda.
4475-330 Maia
T +351 22 2080350
bombas@wilo.pt

Romania

WILO Romania s.r.l.
077040 Com. Chiajna
Jud. Ilfov
T +40 21 3170164
wilo@wilo.ro

Russia

WILO Rus ooo
123592 Moscow
T +7 495 7810690
wilo@wilo.ru

Saudi Arabia

WILO Middle East KSA
Riyadh 11465
T +966 1 4624430
wshoula@wataniaind.com

Serbia and Montenegro

WILO Beograd d.o.o.
11000 Beograd
T +381 11 2851278
office@wilo.rs

Slovakia

WILO CS s.r.o., org. Zložka
83106 Bratislava
T +421 2 33014511
info@wilo.sk

Slovenia

WILO Adriatic d.o.o.
1000 Ljubljana
T +386 1 5838130
wilo.adriatic@wilo.si

South Africa

Wilo Pumps SA Pty LTD
1685 Midrand
T +27 11 6082780
patrick.hulley@salmson.co.za

Spain

WILO Ibérica S.A.
8806 Alcalá de Henares
(Madrid)
T +34 91 8797100
wilo.iberica@wilo.es

Sweden

WILO NORDIC AB
35033 Växjö
T +46 470 727600
wilo@wilo.se

Switzerland

Wilo Schweiz AG
4310 Rheinfelden
T +41 61 836 80 20
info@wilo.ch

Taiwan

WILO Taiwan CO., Ltd.
24159 New Taipei City
T +886 2 2999 8676
nelson.wu@wilo.com.tw

Turkey

WILO Pompa Sistemleri
San. ve Tic. A.Ş.
34956 İstanbul
T +90 216 2509400
wilo@wilo.com.tr

Ukraine

WILO Ukraina t.o.w.
08130 Kiev
T +38 044 3937384
wilo@wilo.ua

United Arab Emirates

WILO Middle East FZE
Jebel Ali Free zone – South
PO Box 262720 Dubai
T +971 4 880 91 77
info@wilo.ae

USA

WILO USA LLC
Rosemont, IL 60018
T +1 866 945 6872
info@wilo-usa.com

Vietnam

WILO Vietnam Co Ltd.
Ho Chi Minh City, Vietnam
T +84 8 38109975
nkminh@wilo.vn

wilo

Pioneering for You

WILO SE
Nortkirchenstraße 100
D-44263 Dortmund
Germany
T +49(0)231 4102-0
F +49(0)231 4102-7363
wilo@wilo.com
www.wilo.com