

Wilo-SiClean



es Instrucciones de instalación y funcionamiento

Fig. 1:

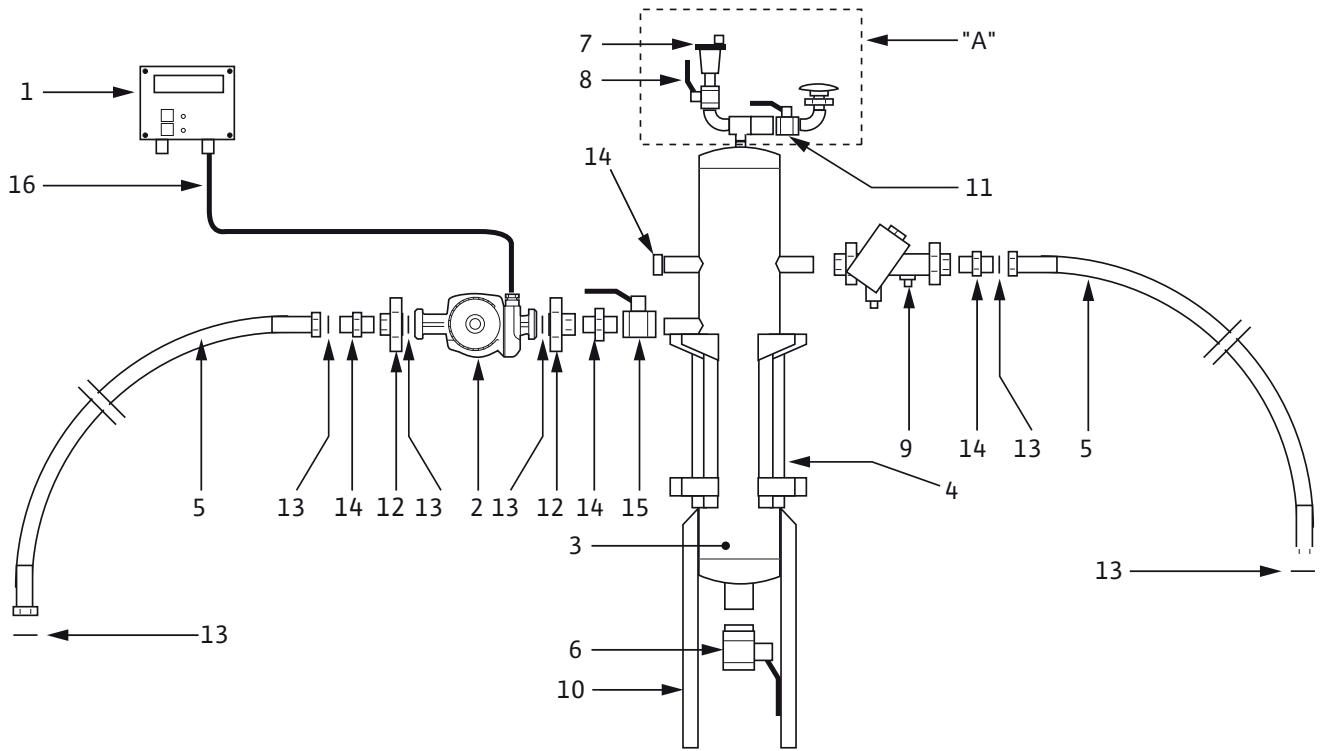
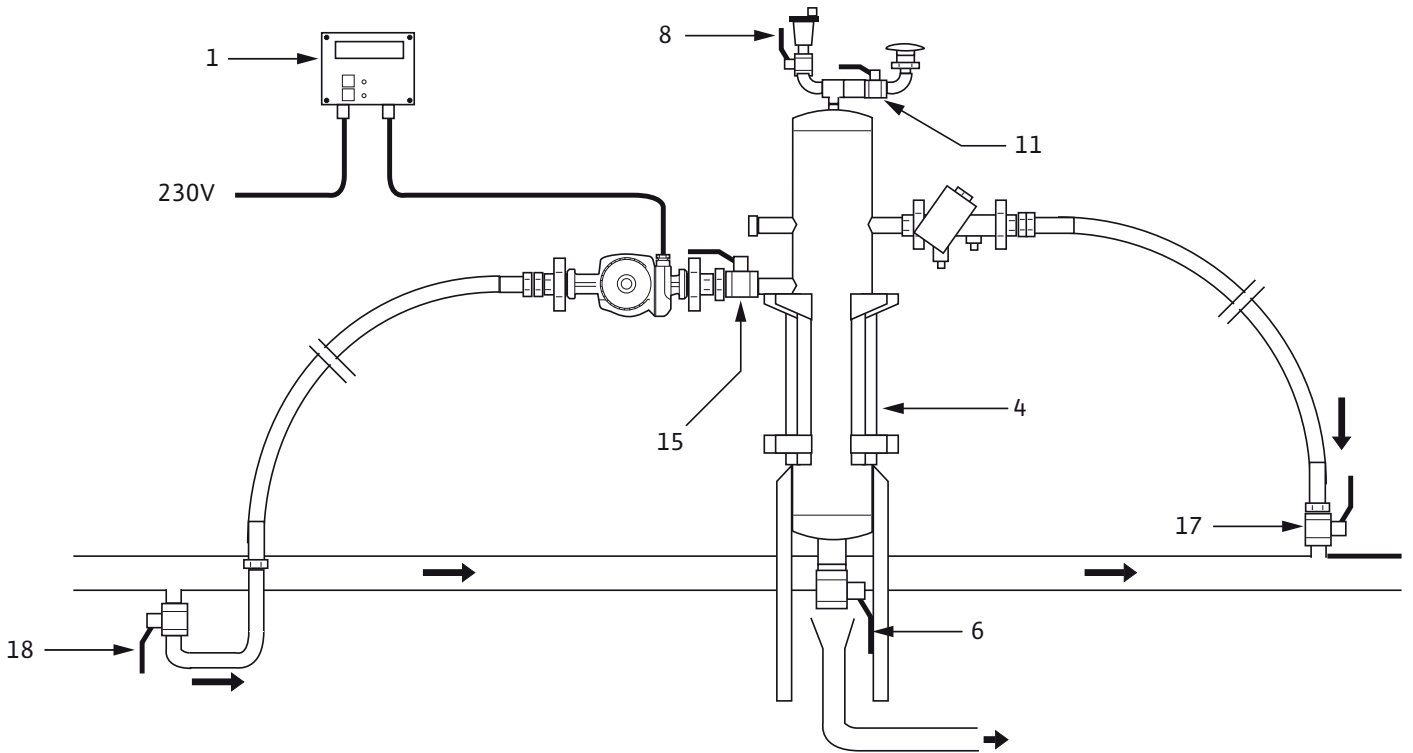


Fig. 2:



1	Generalidades	4
2	Seguridad	4
2.1	Identificación de los símbolos e indicaciones utilizados en este manual.....	4
2.2	Cualificación del personal.....	5
2.3	Riesgos en caso de inobservancia de las instrucciones de seguridad	5
2.4	Seguridad en el trabajo	5
2.5	Instrucciones de seguridad para el operador	5
2.6	Instrucciones de seguridad para la instalación y el mantenimiento.....	6
2.7	Modificaciones del material y utilización de repuestos no autorizados.....	6
2.8	Modos de utilización no permitidos	6
3	Transporte y almacenamiento	6
3.1	Transporte para fines de instalación/traslado	6
4	Uso previsto	6
5	Especificaciones del producto	7
5.1	Código.....	7
5.2	Datos técnicos	7
5.3	Suministro	7
6	Descripción y función	7
6.1	Descripción general.....	7
6.2	Descripción del producto	7
6.3	Funcionamiento de la instalación SiClean	8
7	Instalación y conexión eléctrica	8
7.1	Instalación.....	9
7.2	Montaje.....	9
7.3	Conexión hidráulica.....	9
7.4	Conexión eléctrica.....	9
8	Puesta en marcha	10
8.1	Preparativos generales y controles.....	10
8.2	Llenado, ventilación	10
8.3	Puesta en marcha de la instalación	10
9	Mantenimiento	11
9.1	Drenaje	11
10	Averías, causas y solución	12
11	Repuestos	12
12	Eliminación	13

1 Generalidades

Acerca de este documento

El idioma de las instrucciones de funcionamiento originales es el inglés. Las instrucciones en los restantes idiomas son una traducción de las instrucciones de funcionamiento originales.

Las instrucciones de instalación y funcionamiento forman parte del producto y, por lo tanto, deben estar disponibles cerca del mismo en todo momento. Es totalmente indispensable respetar estas instrucciones para poder hacer un correcto uso del producto de acuerdo con las normativas vigentes.

Las instrucciones de instalación y funcionamiento se aplican al modelo actual del producto y a las versiones de las regulaciones y normativas técnicas de seguridad aplicables en el momento de su publicación.

Declaración de conformidad CE:

La copia de la "Declaración de conformidad CE" es un componente esencial de las presentes instrucciones de funcionamiento.

Si se hace una modificación técnica en los diseños mencionados en ella sin nuestro consentimiento, o si no se siguen las indicaciones de las instrucciones de instalación o funcionamiento sobre la seguridad del producto/personal, esta declaración pierde su validez.

2 Seguridad

Este manual contiene indicaciones básicas que deberán tenerse en cuenta durante la instalación, funcionamiento y mantenimiento del sistema. Por este motivo, el instalador y el personal cualificado/operador responsables deberán leerlo antes de montar y poner en marcha el aparato.

No solo es preciso respetar las instrucciones generales de seguridad incluidas en este apartado, también se deben respetar las instrucciones especiales de los apartados siguientes que van precedidas por símbolos de peligro.

2.1 Identificación de los símbolos e indicaciones utilizados en este manual

Símbolos



Símbolo general de peligro



Peligro por tensión eléctrica



INDICACIÓN

Palabras identificativas

¡PELIGRO!

Situación extremadamente peligrosa.

Peligro de lesiones graves e incluso mortales en caso de inobservancia de las indicaciones.

¡ADVERTENCIA!

El usuario puede sufrir lesiones (graves). "Advertencia" implica que es probable que se produzcan daños personales si no se respetan las indicaciones.

¡ATENCIÓN!

Existe el riesgo de que el producto o el sistema sufran daños.

"Atención" implica que el producto puede resultar dañado si no se respetan las indicaciones.

INDICACIÓN: Información útil para el manejo del producto. También puede indicar la presencia de posibles problemas.

Las indicaciones colocadas directamente en el producto deberán tenerse en cuenta y mantenerse legibles. Indicaciones colocadas:

- Flecha de sentido de giro
- Marcas para conexiones
- Placa de características
- Etiquetas de advertencia

2.2 Cualificación del personal

El personal responsable del montaje, el manejo y el mantenimiento debe tener la cualificación oportuna para efectuar estos trabajos. El operador se encargará de garantizar los ámbitos de responsabilidad, las competencias y la vigilancia del personal. Si el personal no cuenta con los conocimientos necesarios, deberá ser formado e instruido. En caso necesario, el operador puede encargar dicha instrucción al fabricante del producto.

2.3 Riesgos en caso de inobservancia de las instrucciones de seguridad

Si no se siguen las instrucciones de seguridad, podrían producirse lesiones personales, así como daños en el medioambiente y en el producto o la instalación. La inobservancia de dichas instrucciones anulará cualquier derecho a reclamaciones por los daños sufridos.

Si no se siguen las instrucciones, se pueden producir, entre otros, los siguientes daños:

- Lesiones personales debidas a causas eléctricas, mecánicas o bacteriológicas.
- Daños en el medioambiente debido a fugas de sustancias peligrosas.
- Daños materiales.
- Fallos en funciones importantes del producto o el sistema.
- Fallos en funciones importantes del producto o el sistema.

2.4 Seguridad en el trabajo

Deberán respetarse las instrucciones de seguridad que aparecen en estas instrucciones de funcionamiento, las normativas nacionales vigentes para la prevención de accidentes, así como cualquier posible norma interna de trabajo, manejo y seguridad por parte del operador.

2.5 Instrucciones de seguridad para el operador

Este aparato no ha sido concebido para ser utilizado por personas (incluidos los niños) con capacidades físicas, sensoriales o mentales limitadas o que carezcan de la experiencia y/o el conocimiento para ello, a no ser que sean supervisadas por una persona responsable de su seguridad o reciban de ella las instrucciones acerca del manejo del aparato.

Se debe supervisar a los niños para garantizar que no jueguen con el aparato.

- Si existen componentes fríos o calientes en el producto o la instalación que puedan resultar peligrosos, el propietario debe asegurarse de que están protegidos frente a cualquier contacto accidental.
- La protección contra contacto accidental de los componentes móviles (p. ej., el acoplamiento) no debe ser retirada del producto mientras este se encuentra en funcionamiento.
- Los escapes (p. ej., del sellado del eje) de fluidos peligrosos (p. ej., explosivos, tóxicos, calientes) deben evacuarse de forma que no pongan en peligro a las personas o al medioambiente. En este sentido, deberán observarse las disposiciones nacionales vigentes.
- Los materiales altamente inflamables se mantendrán en todo momento a una distancia segura del producto.
- Es preciso descartar los peligros potenciales debidos a la corriente eléctrica. Así pues, deberán respetarse las indicaciones de las normativas locales o generales (p. ej. IEC, UNE, etc.) y de las compañías eléctricas.

2.6 Instrucciones de seguridad para la instalación y el mantenimiento

El operador deberá asegurarse de que todas las tareas de instalación y mantenimiento son efectuadas por personal autorizado y cualificado, y de que dicho personal ha consultado detenidamente el manual para obtener la suficiente información necesaria.

Las tareas en el producto o el sistema deberán realizarse únicamente con el producto o el sistema desconectados. Es imprescindible que siga estrictamente el procedimiento descrito en las instrucciones de instalación y funcionamiento para realizar la parada del producto o de la instalación.

Inmediatamente después de finalizar dichas tareas deberán colocarse de nuevo o ponerse en funcionamiento todos los dispositivos de seguridad y protección.

2.7 Modificaciones del material y utilización de repuestos no autorizados

La modificación del material y la fabricación de repuestos sin autorización ponen en peligro al personal/el producto, y las declaraciones de seguridad del fabricante pierden su vigencia.

Sólo se permite modificar el producto con la aprobación del fabricante. El uso de repuestos originales y accesorios autorizados por el fabricante garantiza la seguridad del producto. No se garantiza un funcionamiento correcto si se utilizan piezas de otro tipo.

2.8 Modos de utilización no permitidos

La fiabilidad del producto suministrado sólo se puede garantizar si se respetan las instrucciones de uso del apartado 4 de estas instrucciones. Asimismo, los valores límite indicados en el catálogo o ficha técnica no deberán sobrepasarse por exceso ni por defecto.

3 Transporte y almacenamiento

Cuando reciba el producto, compruebe que no se hayan producido daños durante el transporte. Si encuentra algún defecto, informe a la compañía transportista intermediaria.

El equipamiento debe transportarse con dispositivos de carga autorizados.

Cuando reciba el producto, compruebe inmediatamente que no ha sufrido daños durante el transporte. En caso de detectar daños, deberán adoptarse todas las medidas necesarias que afecten al transportista dentro del período especificado.

Si la instalación no se va a efectuar inmediatamente, el producto deberá almacenarse en un lugar seco, protegido de las heladas y los daños mecánicos.



¡ATENCIÓN! ¡Peligro de daños materiales!

Un transporte y almacenamiento inadecuados pueden causar daños en el producto.

- **El producto no debe estar expuesto a temperaturas fuera del rango de entre -10°C y +40°C.**

3.1 Transporte para fines de instalación/ traslado



¡ADVERTENCIA! ¡Peligro de lesiones!

Un transporte inadecuado puede provocar lesiones corporales.

- **Debe garantizarse la estabilidad de la carga.**
- **Solamente el personal cualificado y con el equipamiento autorizado podrá transportar y manipular el producto.**

4 Uso previsto

Objetivo

La función básica del SiClean es proteger las instalaciones de calefacción contra la formación de lodo que resulta de la retirada continua de materia en suspensión.

Campos de aplicación

Puede utilizarse en:

- Calefacciones por agua caliente
- Instalaciones de calefacción y climatización

Condiciones

Los lugares típicos de instalación son las salas técnicas de los edificios, junto a otras instalaciones domésticas. No está prevista la instalación directamente en espacios utilizados con fines residenciales o de trabajo. No está permitida la instalación en el exterior para esta serie.



¡ATENCIÓN! ¡Peligro de daños materiales!

La presencia de sustancias inadmisibles en el fluido pueden destruir la bomba. Los sólidos abrasivos (p. ej. arena) aumentan el desgaste de la bomba. Las bombas sin una certificación Ex no pueden utilizarse en áreas con riesgo de explosión.

- **La utilización correcta de la bomba o la instalación también incluye cumplir con estas instrucciones.**
- **Cualquier utilización diferente a la establecida se considera incorrecta.**

5 Especificaciones del producto**5.1 Código**

El código está compuesto por los siguientes elementos:

Ejemplo:	SiClean 2
SiClean	Modelo estándar de operación manual con bomba circuladora en línea en tecnología de rotor húmedo
2	Tamaño del juego

5.2 Datos técnicos

Propiedad	Valor	Observaciones
Presión de trabajo máxima permitida	10 bar	-
Temperatura del fluido máxima permitida	De 0 °C a +95 °C	-
Temperatura ambiente mín./máx.	De 0 °C a +40 °C	-
Fluidos autorizados	Agua de calefacción según VDI 2035	Otros fluidos bajo consulta
Conexión eléctrica	1~230 V ± 10%, 50 Hz	-

Al hacer los pedidos de repuestos, debe incluirse toda la información facilitada en la bomba y las placas de características del motor.

5.3 Suministro

- SiClean (para ser montado)
- Caja de bornes
- Instrucciones de instalación y funcionamiento de SiClean
- Instrucciones de instalación y funcionamiento de la bomba circuladora

6 Descripción y función**6.1 Descripción general**

El SiClean de Wilo es un sistema compacto que se suministra listo para ser montado. Dependiendo del modelo, se puede fijar a la pared o al suelo. Los acoplamientos que deben realizarse son los de aspiración y descarga, así como la conexión a la red de alimentación eléctrica.

6.2 Descripción del producto**Componentes de las instalaciones mecánicas e hidráulica (fig. 1)**

El SiClean es una instalación suministrada a modo de kit de fácil montaje. Está compuesto por una bomba circuladora (pos. 2), un separador (pos. 3), una válvula de desagüe (pos. 6) y una válvula de equilibrado dinámico (pos. 9).

La instalación está equipada con un respiradero automático (pos. 7) en la parte superior de la salida del separador.

Las instrucciones de instalación y funcionamiento describen la instalación completa del SiClean.

Bomba circuladora (pos. 2)

La bomba circuladora es específica para cada modelo de SiClean. Para obtener más información sobre la bomba circuladora, consulte las instrucciones de instalación y funcionamiento.

Separador (pos. 3)

El separador es una pieza inmóvil con elementos magnéticos alrededor de un cilindro de separación de partículas.

Caja de bornes (pos. 1)

Para el control de la bomba circuladora. Las instrucciones de instalación y funcionamiento adjuntas ofrecen más información sobre la caja de bornes.

Dimensiones de las conexiones de entrada y salida del SiClean

A continuación se indican las dimensiones de las conexiones en función del modelo correspondiente de SiClean.

SiClean...	Entrada	Salida	Eliminación de lodos
SiClean 0,5	1/2"	1/2"	3/4"
SiClean 1	3/4"	3/4"	3/4"5
SiClean 2	3/4"	3/4"	3/4"
SiClean 3	1"	1"	1 1/2"
SiClean 4	1 1/4"	1 1/4"	1 1/2"
SiClean 5	1 1/4"	1 1/4"	1 1/2"

6.3 Funcionamiento de la instalación SiClean

El SiClean elimina de manera eficaz los lodos procedentes de las instalaciones de calefacción por medio de fenómenos físicos naturales.

El agua de la instalación entra en el separador a través de la tubería inferior. La fuerza de empuje constante de la bomba circuladora conduce primero el agua lentamente hacia abajo y luego la impulsa hacia arriba hasta el separador. Las partículas en suspensión caen por su propio peso hasta el fondo de la cámara de sedimentación. La acción del campo magnético hace que las partículas ferromagnéticas se acumulen en la pared interior del separador.

El separador actúa aliviando la presión en el caudal de fluidos y favorece la ventilación a través del respiradero automático.

La bomba circuladora se detiene, las válvulas se abren y se cierran y las barras magnéticas se retiran (para eliminar el campo magnético). Una vez drenada la instalación, la carcasa interna del separador se limpia automáticamente mediante un flujo en contracorriente.

7 Instalación y conexión eléctrica

Seguridad



¡PELIGRO! ¡Peligro de muerte!

Una instalación y conexión eléctrica incorrectas pueden provocar peligro de muerte.

- **Solamente los electricistas autorizados pueden realizar las conexiones eléctricas conforme a la normativa en vigor.**
- **Deben tenerse en cuenta la normativa vigente sobre prevención de accidentes.**



¡ATENCIÓN! ¡Peligro de daños materiales!

Peligro de daños por una manipulación incorrecta.

- **Solo el personal cualificado puede instalar el producto.**



INDICACIÓN

A fin de no perturbar el funcionamiento de la red de calefacción o climatización, es imprescindible mantener una presión constante en la red. Debido a las pérdidas de agua derivada de la eliminación de lodos, es necesario facilitar el abastecimiento de agua automático.

Para mantener la presión y garantizar el suministro de agua, se puede instalar un sistema de mantenimiento de presión WEH/WEV de Wilo.

7.1 Instalación

- Instalar el SiClean en un lugar que sea de fácil acceso, esté bien ventilado y protegido contra las heladas y la lluvia.
- Compruebe que el tamaño de la sala técnica es la adecuada para que pueda introducirse la instalación.
- Debe garantizarse un espacio adecuado para las labores de mantenimiento. Debe poder accederse a la instalación, por lo menos, por dos lados.
- La superficie de colocación debe ser plana y horizontal.

7.2 Montaje

Todas las piezas del sistema se unen mediante conexiones roscadas. Utilice el pegamento de sellado suministrado para sellar los acoplamientos (siga las instrucciones de uso).



¡ATENCIÓN! ¡Daños en la bomba! ¡Peligro de daños por una manipulación incorrecta!

- **No olvide las juntas de la bomba circuladora y las mangueras.**
- Compruebe la dirección del caudal de la válvula de equilibrado (pos. 9) y de la bomba circuladora (pos. 2).



INDICACIÓN

Las tomas de agua de entrada y salida (modelos 0,5/1/2) o las tomas de agua de salida (modelos 3/4/5) pasan por el separador, y las conexiones se pueden realizar en la parte derecha o en la izquierda. Use los tapones suministrados para obturar los puertos que no se utilicen.

7.3 Conexión hidráulica

Sea cual sea la configuración de la instalación (nueva o vieja), el sistema debe estar conectado en by-pass a la línea de retorno de la red (fig. 2). Los diámetros de las tuberías a las que está conectado el SiClean deben tener por lo menos el mismo tamaño que los del propio sistema. La boquilla de aspiración debe estar en la parte inferior de la tubería principal y la boquilla de descarga en la parte superior (fig. 2). La distancia entre las dos boquillas ha de ser igual o superior a la altura del separador para evitar turbulencias en las tuberías.

- Conecte la aspiración, la descarga y la eliminación de lodos utilizando los diámetros que se indican en la tabla de arriba. Estas tuberías deben instalarse sin que sufran ninguna torsión.
- Para aislar la instalación y facilitar los ajustes y el mantenimiento, coloque válvulas en las líneas de aspiración y descarga.
- La tubería de drenaje de lodos debe estar provista de desconexión completa en la salida a presión atmosférica. El diámetro de dicha tubería debe ser al menos igual que el de la válvula de purga (pos. 6).

7.4 Conexión eléctrica

Seguridad



¡PELIGRO! ¡Peligro de muerte! Las conexiones eléctricas incorrectas pueden provocar descargas eléctricas.

- **Solamente los electricistas autorizados por las compañías locales de suministro eléctrico pueden realizar las conexiones eléctricas conforme a la normativa en vigor.**
- **Deben respetarse las instrucciones de instalación y funcionamiento del grupo de los accesorios.**

Para realizar la conexión eléctrica, deben cumplirse las instrucciones correspondientes de instalación y funcionamiento, así como los diagramas de circuitos eléctricos adjuntos. A continuación se citan los puntos generales que deben tenerse en cuenta:

- El tipo de corriente y la tensión de la alimentación eléctrica deben corresponderse con los datos de la placa de características y el diagrama de la caja de bornes.
- Las dimensiones del cable de conexión eléctrica deben calcularse correctamente en función de la potencia total de la instalación (consulte la placa de características).
- Conecte la caja de bornes y la bomba circuladora utilizando el cable suministrado (pos. 16) y consulte las instrucciones de instalación de la bomba circuladora.
- Como medida de protección, la instalación debe ponerse a tierra correctamente (es decir, conforme a las normativas y especificaciones locales).

8 Puesta en marcha

Recomendamos que la primera puesta en marcha del SiClean la realice el agente de servicio técnico de Wilo más próximo o bien el departamento de servicio técnico central.

8.1 Preparativos generales y controles

La válvula de equilibrado (pos. 9) controla la presión diferencial y ajusta la sección transversal de apertura para mantener el caudal en el valor ajustado. Los valores indicados en la tabla siguiente son los ajustados en fábrica.

SiClean...	Color del cartucho	Ajuste del cartucho
SiClean 0,5	Gris	5
SiClean 1	Rojo	5
SiClean 2	Negro	8
SiClean 3	Blanco	3
SiClean 4	Blanco	4
SiClean 5	Rojo	7

- Antes de encender la instalación por primera vez, compruebe que el propietario ha instalado el cableado de forma correcta, especialmente la puesta a tierra.
- Comprobar que las conexiones de tubería están sin torsión.

8.2 Llenado, ventilación



**¡ATENCIÓN! ¡Daños en la bomba!
La marcha en seco dañará la bomba circuladora.**

- **Asegurarse de que la bomba no marcha en seco.**
- Cierre la válvula de purga de cuarto de vuelta (pos. 6) y la válvula de ventilación (pos. 11).
- Abra la válvula de corte de ventilación (pos. 8).
- Abra las válvulas en la entrada del sistema (pos. 15 y 18) para dejar entrar agua.
- Una vez que se ha completado el llenado, abra la válvula de salida del sistema (pos. 17).
- Llene la instalación.
- Compruebe que las conexiones roscadas están apretadas.

8.3 Puesta en marcha de la instalación

- Tras realizar todos los preparativos y controles de conformidad con el apartado 8.1 "Preparativos generales y controles" en la página 10, conecte el interruptor principal.



¡ATENCIÓN! ¡Daños en la bomba!
¡Peligro de daños por una manipulación incorrecta!

- **No poner la bomba en funcionamiento si una válvula de presión del lado de impulsión está cerrada durante más de un minuto.**

La válvula de equilibrado dinámico (pos. 9) ajusta automáticamente el caudal de trabajo.

- Coloque los elementos magnéticos polares (pos. 4) a lo largo de la carcasa del separador siguiendo los soportes de guía.

9 Mantenimiento

El separador del SiClean es estático. No tiene piezas móviles y, por lo tanto, no precisa ningún mantenimiento específico.

Recomendamos seguir estrictamente las instrucciones de instalación y funcionamiento de la bomba y de la caja de bornes.

9.1 Drenaje

Se recomienda drenar la instalación una vez al día durante los primeros 15 días tras la puesta en marcha y una o dos veces por semana transcurrido este tiempo.



¡PELIGRO! ¡Peligro de quemaduras en caso de entrar en contacto con la bomba!

Dependiendo de la bomba o de las condiciones de funcionamiento de la instalación (temperatura del fluido), la instalación puede ponerse muy caliente.

- **Mantener una distancia de seguridad durante el funcionamiento.**
- **En caso de que la temperatura del agua y la presión de la instalación sean muy elevadas, dejar que se enfríen antes de empezar con los trabajos.**
- **Utilizar siempre ropa y guantes protectores al realizar los trabajos.**

Para drenar la instalación, siga estos pasos:

- Pare la bomba circuladora.
- Cierre las válvulas de corte (pos. 15 y 17) aguas arriba y aguas abajo de la instalación.
- Aleje los elementos magnéticos polares (pos. 4) de la carcasa del separador (pos. 3).
- Abra la válvula de purga (pos. 6).
- Abra la válvula de ventilación (pos. 11) (permite el drenaje rápido del dispositivo).
- Después de que haya salido todo el contenido, cierre la válvula de ventilación (pos. 11).
- Abra la válvula (pos. 17) durante unos segundos (limpieza a presión de la instalación).
- Cierre la válvula de purga (pos. 6).
- Vuelva a colocar los elementos magnéticos polares (pos. 4) a lo largo de la carcasa del separador (pos. 3).
- Asegúrese de que la válvula de corte de ventilación (pos. 8) está abierta.
- Abra la válvula (pos. 15) aguas arriba del dispositivo.
- Una vez que este se haya llenado completamente, abra la válvula (pos. 17) aguas abajo.
- Llene la instalación.
- Ponga en marcha la bomba circuladora.

10 Averías, causas y solución

Seguridad

El mantenimiento solamente puede efectuarlo personal cualificado.

Se recomienda que el mantenimiento y la comprobación de la bomba lo realice el Wilo servicio técnico.



¡PELIGRO! ¡Peligro de muerte!

Existe peligro de muerte por descargas eléctricas durante la ejecución de trabajos en el equipamiento eléctrico.

- Los trabajos en el equipamiento eléctrico únicamente pueden realizarlos electricistas autorizados por la compañía local de suministro eléctrico.
- Antes de ejecutar los trabajos en el equipamiento eléctrico, desconectarlo y asegurarlo para evitar que se vuelva a conectar.
- Respetar las instrucciones de instalación y funcionamiento de la bomba, el control de nivel y otros accesorios.



¡PELIGRO! ¡Peligro de quemaduras en caso de entrar en contacto con la bomba!

Dependiendo de la bomba o de las condiciones de funcionamiento de la instalación (temperatura del fluido), la instalación puede ponerse muy caliente.

- Mantener una distancia de seguridad durante el funcionamiento.
- En caso de que la temperatura del agua y la presión de la instalación sean muy elevadas, dejar que se enfríen antes de empezar con los trabajos.
- Utilizar siempre ropa y guantes protectores al realizar los trabajos.

Avería	Causa	Soluciones
La bomba hace ruido	Hay aire en la instalación	Purgue la bomba circuladora. Consulte las instrucciones de instalación y funcionamiento de la bomba circuladora.
	La presión de aspiración es demasiado baja	Aumente la presión en la red
	Hay cuerpos extraños en el rodete	Limpie el rodete. Consulte el manual de la bomba circuladora.
La bomba circuladora no arranca	El eje está bloqueado debido a la suciedad después de una parada prolongada	Consulte el manual de la bomba circuladora.
	No hay alimentación eléctrica en la bomba circuladora	
	Fallo del condensador	
	Hay cuerpos extraños en el rodete	

Si la avería no se soluciona, contacte con el comercio o el agente de servicio postventa de Wilo más próximo.

11 Repuestos

Los repuestos pueden encargarse a través de un distribuidor local especializado y/o del Wilo servicio técnico.

En cada pedido, indique todos los datos que se muestran en la placa de características para evitar consultas y pedidos incorrectos.



¡ATENCIÓN! ¡Peligro de daños materiales!

Solo se puede garantizar el funcionamiento correcto de la bomba si se utilizan repuestos originales.

- Utilizar únicamente repuestos originales de Wilo.
- Cada componente está identificado en la siguiente tabla. Información que debe facilitarse al hacer pedidos de repuestos:

- **Número de repuesto**
- **Nombre/descripción del repuesto**
- **Toda la información incluida en las placas de características de la bomba y el motor**

12 Eliminación

La correcta eliminación y el reciclado de este producto evita daños en el medioambiente y posibles peligros para la salud.

La correcta eliminación implica el desagüe, la limpieza y el desmontaje de la unidad de bomba.

Los lubricantes deben recogerse correctamente. Los componentes de la bomba deben separarse en función del material (metal, plástico, electrónica).

1. Encargar la eliminación del producto completo o de sus componentes a las empresas públicas o privadas responsables de la eliminación de residuos.
2. Para obtener más información sobre la correcta eliminación, contactar con el concejo municipal, la oficina responsable del tratamiento de residuos o el distribuidor del producto.



INDICACIÓN

El producto o las piezas del mismo no deben eliminarse junto con la basura doméstica.

Encontrará más información sobre el reciclaje en www.wilo-recycling.com

Reservado el derecho a realizar modificaciones técnicas.

DE EG KONFORMITÄTSERKLÄRUNG
EN EC DECLARATION OF CONFORMITY
FR DECLARATION DE CONFORMITE CE

Hiermit erklären wir, dass die Partikelseparatoren der Baureihe:

SiClean

Herewith, we declare that the particle separators of the series:

SiClean

Par le présent, nous déclarons que les séparateur de particules des série:

SiClean

(Die Seriennummer ist auf dem Typenschild des Produktes nach Punkten b) & c) von §1.7.4.2 und §1.7.3 des Anhanges I der Maschinenrichtlinie angegeben. /

The serial number is marked on the product site plate according to points b) & c) of §1.7.4.2 and §1.7.3 of the annex I of the Machinery directive. /

Le numéro de série est inscrit sur la plaque signalétique du produit en accord avec les points b) & c) du §1.7.4.2 et du §1.7.3 de l'annexe I de la Directive Machines.

in der gelieferten Ausführung folgenden einschlägigen Bestimmungen entsprechen:

In their delivered state comply with the following relevant directives:

dans leur état de livraison sont conformes aux dispositions des directives suivantes:

Maschinenrichtlinie

2006/42/EG

Machinery directive

2006/42/EC

Directives relatives aux machines

2006/42/CE

und gemäß Anhang I, § 1.5.1 die Schutzziele der **Niederspannungsrichtlinie 2006/95/EG** eingehalten werden. /
*and according to the annex I, §. 1.5.1, comply with the safety objectives of the **Low Voltage Directive 2006/95/EC.** /*
*et, suivant l'annexe I, § 1.5.1, respectent les objectifs de sécurité de la **Directive Basse Tension 2006/95/CE.***

Elektromagnetische Verträglichkeit – Richtlinie

2004/108/EG

Electromagnetic compatibility – directive

2004/108/EC

Directive compatibilité électromagnétique

2004/108/CE

und entsprechender nationaler Gesetzgebung,
and with the relevant national legislation,
et aux législations nationales les transposant,

sowie auch den Bestimmungen zu folgenden harmonisierten europäischen Normen:

comply also with the following relevant harmonized European standards:

sont également conformes aux dispositions des normes européennes harmonisées suivantes:

EN ISO 12100

EN 60204-1

Bevollmächtigter für die Zusammenstellung der technischen Unterlagen ist:

Person authorized to compile the technical file is:

Personne autorisée à constituer le dossier technique:

Division Pumps and Systems
Quality Manager - PBU Systems
WILO SALMSON FRANCE SAS
80 Bd de l'Industrie - BP 0527
F-53005 Laval Cedex

Dortmund, 19.02.2015



Holger Herchenhein
Senior Vice President – Group Quality



WILO SE
Nortkirchenstraße 100
44263 Dortmund
Germany

<p>NL EG-verklaring van overeenstemming Hiermede verklaren wij dat dit aggregaat in de geleverde uitvoering voldoet aan de volgende bepalingen:</p> <p>EG-richtlijnen betreffende machines 2006/42/EG Elektromagnetische compatibiliteit 2004/108/EG gebruikte geharmoniseerde normen, in het bijzonder: zie vorige pagina</p>	<p>IT Dichiarazione di conformità CE Con la presente si dichiara che i presenti prodotti sono conformi alle seguenti disposizioni e direttive rilevanti:</p> <p>Direttiva macchine 2006/42/EG Compatibilità elettromagnetica 2004/108/EG norme armonizzate applicate, in particolare: vedi pagina precedente</p>	<p>ES Declaración de conformidad CE Por la presente declaramos la conformidad del producto en su estado de suministro con las disposiciones pertinentes siguientes:</p> <p>Directiva sobre máquinas 2006/42/EG Directiva sobre compatibilidad electromagnética 2004/108/EG normas armonizadas adoptadas, especialmente: véase página anterior</p>
<p>PT Declaração de Conformidade CE Pela presente, declaramos que esta unidade no seu estado original, está conforme os seguintes requisitos: Directivas CEE relativas a máquinas 2006/42/EG Compatibilidade electromagnética 2004/108/EG normas harmonizadas aplicadas, especialmente: ver página anterior</p>	<p>SV CE- försäkrar Härmed förklarar vi att denna maskin i levererat utförande motsvarar följande tillämpliga bestämmelser: EG-Maskindirektiv 2006/42/EG EG-Elektromagnetisk kompatibilitet – riktlinje 2004/108/EG tillämpade harmoniserade normer, i synnerhet: se föregående sida</p>	<p>NO EU-Overensstemmelseserklæring Vi erklærer hermed at denne enheten i utførelse som levert er i overensstemmelse med følgende relevante bestemmelser: EG-Maskindirektiv 2006/42/EG EG-EMV-Elektromagnetisk kompatibilitet 2004/108/EG anvendte harmoniserte standarder, særlig: se forrige side</p>
<p>FI CE-standardinmukaisuuslause Ilmoitamme täten, että tämä laite vastaa seuraavia asiaankuuluvia määräyksiä: EU-konedirektiivit: 2006/42/EG Sähkömagneettinen soveltuvuus 2004/108/EG käytetyt yhteensovitetut standardit, erityisesti: katso edellinen sivu.</p>	<p>DA EF-overensstemmelseserklæring Vi erklærer hermed, at denne enhed ved levering overholder følgende relevante bestemmelser: EU-maskindirektiver 2006/42/EG Elektromagnetisk kompatibilitet: 2004/108/EG anvendte harmoniserede standarder, særligt: se forrige side</p>	<p>HU EK-megfelelőségi nyilatkozat Ezennel kijelentjük, hogy az berendezés megfelel az alábbi irányelveknek: Gépek irányelv: 2006/42/EK Elektromágneses összeférhetőség irányelv: 2004/108/EK alkalmazott harmonizált szabványoknak, különösen: lásd az előző oldalt</p>
<p>CS Prohlášení o shodě ES Prohlašujeme tímto, že tento agregát v dodaném provedení odpovídá následujícím příslušným ustanovením:</p> <p>Směrnice ES pro strojní zařízení 2006/42/ES Směrnice o elektromagnetické kompatibilitě 2004/108/ES</p> <p>použité harmonizační normy, zejména: viz předchozí strana</p>	<p>PL Deklaracja Zgodności WE Niniejszym deklarujemy z pełną odpowiedzialnością, że dostarczony wyrób jest zgodny z następującymi dokumentami:</p> <p>dyrektywą maszynową WE 2006/42/WE dyrektywą dot. kompatybilności elektromagnetycznej 2004/108/WE stosowanymi normami zharmonizowanymi, a w szczególności: patrz poprzednia strona</p>	<p>RU Декларация о соответствии Европейским нормам Настоящим документом заявляем, что данный агрегат в его объеме поставки соответствует следующим нормативным документам: Директивы ЕС в отношении машин 2006/42/EG Электромгнитная устойчивость 2004/108/EG</p> <p>Используемые согласованные стандарты и нормы, в частности : см. предыдущую страницу</p>
<p>EL Δήλωση συμμόρφωσης της ΕΕ Δηλώνουμε ότι το προϊόν αυτό ο' αυτή την κατάσταση παράδοσης ικανοποιεί τις ακόλουθες διατάξεις : Οδηγίες ΕΚ για μηχανήματα 2006/42/ΕΚ Ηλεκτρομαγνητική συμβατότητα ΕΚ-2004/108/ΕΚ Εναρμονισμένα χρησιμοποιούμενα πρότυπα, ιδιαίτερα: Βλέπε προηγούμενη σελίδα</p>	<p>TR CE Uygunluk Teyid Belgesi Bu cihazın teslim edildığı şekliyle aşağıdaki standartlara uygun olduğunu teyid ederiz: AB-Makina Standartları 2006/42/EG Elektromanyetik Uyumluluk 2004/108/EG kismen kullanılan standartlar için: bkz. bir önceki sayfa</p>	<p>RO EC-Declarație de conformitate Prin prezenta declarăm că acest produs așa cum este livrat, corespunde cu următoarele prevederi aplicabile: Directiva CE pentru mașini 2006/42/EG Compatibilitatea electromagnetică – directiva 2004/108/EG standarde armonizate aplicate, îndeosebi: vezi pagina precedentă</p>
<p>ET EÜ vastavusdeklaratsioon Käesolevaga tõendame, et see toode vastab järgmistele asjakohastele direktiividele: Masinadirektiiv 2006/42/EÜ Elektromagnetilise ühilduvuse direktiiv 2004/108/EÜ kohaldatud harmoneeritud standardid, eriti: vt eelmist lk</p>	<p>LV EC – atbilstības deklarācija Ar šo mēs apliecinām, ka šis izstrādājums atbilst sekojošiem noteikumiem: Mašīnu direktīva 2006/42/EK Elektromagnētiskās savietojamības direktīva 2004/108/EK piemēroti harmonizēti standarti, tai skaitā: skatīt iepriekšējo lappusi</p>	<p>LT EB atitikties deklaracija Šiuo pažymima, kad šis gaminyis atitinka šias normas ir direktyvas: Mašinių direktyvą 2006/42/EB Elektromagnetinio suderinamumo direktyvą 2004/108/EB pritaikytus vieningus standartus, o būtent: žr. ankstesniame puslapyje</p>
<p>SK ES vyhlášení o zhode Týmto vyhlasujeme, že konštrukcie tejto konštrukčnej série v dodanom vyhotovení vyhovujú nasledujúcim príslušným ustanoveniam: Stroje – smernica 2006/42/ES Elektromagnetická zhoda – smernica 2004/108/ES používané harmonizované normy, najmä: pozri predchádzajúcu stranu</p>	<p>SL ES – izjava o skladnosti Izjavljamo, da dobavljene vrste izdelbe te serije ustrezajo sledečim zadevnim določilom: Direktiva o strojih 2006/42/ES Direktiva o elektromagnetni združljivosti 2004/108/ES uporabljeni harmonizirani standardi, predvsem: glejte prejšnjo stran</p>	<p>BG EO-Декларация за съответствие Декларираме, че продуктът отговаря на следните изисквания: Машина директива 2006/42/EO Електромагнитна съвместимост – директива 2004/108/EO Хармонизирани стандарти: вж. предната страница</p>
<p>MT Dikjarazzjoni ta' konformità KE B'dan il-mezz, niddikjaraw li l-prodotti tas-serje jissodisfaw id-dispożizzjonijiet rilevanti li ġejjin: Makkinarju – Direttiva 2006/42/KE Kompatibilità elettromagnetica – Direttiva 2004/108/KE b'mod partikolari: ara l-paġna ta' qabel</p>	<p>HR EZ izjava o skladnosti Ovim izjavljujemo da vrste konstrukcije serije u isporučenoj izvedbi odgovaraju sljedećim važećim propisima: EZ smjernica o strojevima 2006/42/EZ Elektromagnetna kompatibilnost – smjernica 2004/108/EZ primijenjene harmonizirane norme, posebno: vidjeti prethodnu stranicu</p>	<p>SR EZ izjava o usklađenosti Ovim izjavljujemo da vrste konstrukcije serije u isporučenoj verziji odgovaraju sljedećim važećim propisima: EZ direktiva za mašine 2006/42/EZ Elektromagnetna kompatibilnost – direktiva 2004/108/EZ primjenjeni harmonizovani standardi, a posebno: vidji prethodnu stranu</p>



WILO SE
Nortkirchenstraße 100
44263 Dortmund
Germany



Wilo – International (Subsidiaries)

Argentina

WILO SALMSON
Argentina S.A.
C1295ABI Ciudad
Autónoma de Buenos Aires
T +54 11 4361 5929
info@salmson.com.ar

Australia

WILO Australia Pty Limited
Murrarie, Queensland,
4172
T +61 7 3907 6900
chris.dayton@wilo.com.au

Austria

WILO Pumpen
Österreich GmbH
2351 Wiener Neudorf
T +43 507 507-0
office@wilo.at

Azerbaijan

WILO Caspian LLC
1065 Baku
T +994 12 5962372
info@wilo.az

Belarus

WILO Bel IOOO
220035 Minsk
T +375 17 3963446
wilo@wilo.by

Belgium

WILO NV/SA
1083 Ganshoren
T +32 2 4823333
info@wilo.be

Bulgaria

WILO Bulgaria EOOD
1125 Sofia
T +359 2 9701970
info@wilo.bg

Brazil

WILO Comercio e
Importacao Ltda
Jundiá – São Paulo – Brasil
13.213-105
T +55 11 2923 9456
wilo@wilo-brasil.com.br

Canada

WILO Canada Inc.
Calgary, Alberta T2A 5L7
T +1 403 2769456
info@wilo-canada.com

China

WILO China Ltd.
101300 Beijing
T +86 10 58041888
wilobj@wilo.com.cn

Croatia

WILO Hrvatska d.o.o.
10430 Samobor
T +38 51 3430914
wilo-hrvatska@wilo.hr

Cuba

WILO SE
Oficina Comercial
Edificio Simona Apto 105
Siboney, La Habana. Cuba
T +53 5 2795135
T +53 7 272 2330
raul.rodriguez@wilo-cuba.com

Czech Republic

WILO CS, s.r.o.
25101 Cestlice
T +420 234 098711
info@wilo.cz

Denmark

WILO Danmark A/S
2690 Karlslunde
T +45 70 253312
wilo@wilo.dk

Estonia

WILO Eesti OÜ
12618 Tallinn
T +372 6 509780
info@wilo.ee

Finland

WILO Finland OY
02330 Espoo
T +358 207401540
wilo@wilo.fi

France

Wilo Salmson France S.A.S.
53005 Laval Cedex
T +33 2435 95400
info@wilo.fr

Great Britain

WILO (U.K.) Ltd.
Burton Upon Trent
DE14 2WJ
T +44 1283 523000
sales@wilo.co.uk

Greece

WILO Hellas SA
14569 Anixi (Attika)
T +302 10 6248300
wilo.info@wilo.gr

Hungary

WILO Magyarország Kft
2045 Törökbálint
(Budapest)
T +36 23 889500
wilo@wilo.hu

India

Mather and Platt Pumps
Ltd.
Pune 411019
T +91 20 27442100
services@matherplatt.com

Indonesia

PT. WILO Pumps Indonesia
Jakarta Timur, 13950
T +62 21 7247676
citrawilo@cbn.net.id

Ireland

WILO Ireland
Limerick
T +353 61 227566
sales@wilo.ie

Italy

WILO Italia s.r.l.
20068 Peschiera
Borromeo (Milano)
T +39 25538351
wilo.italia@wilo.it

Kazakhstan

WILO Central Asia
050002 Almaty
T +7 727 2785961
info@wilo.kz

Korea

WILO Pumps Ltd.
618-220 Gangseo, Busan
T +82 51 950 8000
wilo@wilo.co.kr

Latvia

WILO Baltic SIA
1019 Riga
T +371 6714-5229
info@wilo.lv

Lebanon

WILO LEBANON SARL
Jdeideh 1202 2030
Lebanon
T +961 1 888910
info@wilo.com.lb

Lithuania

WILO Lietuva UAB
03202 Vilnius
T +370 5 2136495
mail@wilo.lt

Morocco

WILO Maroc SARL
20250 Casablanca
T +212 (0) 5 22 66 09 24
contact@wilo.ma

The Netherlands

WILO Nederland B.V.
1551 NA Westzaan
T +31 88 9456 000
info@wilo.nl

Norway

WILO Norge AS
0975 Oslo
T +47 22 804570
wilo@wilo.no

Poland

WILO Polska Sp. z o.o.
05-506 Lesznów
T +48 22 7026161
wilo@wilo.pl

Portugal

Bombas Wilo-Salmson
- Sistemas Hidraulicos Lda.
4050-040 Porto
T +351 22 2080350
bombas@wilo.pt

Romania

WILO Romania s.r.l.
077040 Com. Chiajna
Jud. Ilfov
T +40 21 3170164
wilo@wilo.ro

Russia

WILO Rus ooo
123592 Moscow
T +7 495 7810690
wilo@wilo.ru

Saudi Arabia

WILO ME - Riyadh
Riyadh 11465
T +966 1 4624430
wshoula@watanianind.com

Serbia and Montenegro

WILO Beograd d.o.o.
11000 Beograd
T +381 11 2851278
office@wilo.rs

Slovakia

WILO CS s.r.o., org. Zložka
83106 Bratislava
T +421 2 33014511
info@wilo.sk

Slovenia

WILO Adriatic d.o.o.
1000 Ljubljana
T +386 1 5838130
wilo.adriatic@wilo.si

South Africa

Salmson South Africa
2065 Sandton
T +27 11 6082780
patrick.hulley@
salmson.co.za

Spain

WILO Ibérica S.A.
28806 Alcalá de Henares
(Madrid)
T +34 91 8797100
wilo.iberica@wilo.es

Sweden

WILO NORDIC AB
35033 Växjö
T +46 470 727600
wilo@wilo.se

Switzerland

EMB Pumpen AG
4310 Rheinfelden
T +41 61 83680-20
info@emb-pumpen.ch

Taiwan

WILO Taiwan CO., Ltd.
24159 New Taipei City
T +886 2 2999 8676
nelson.wu@wilo.com.tw

Turkey

WILO Pompa Sistemleri
San. ve Tic. A.Ş.,
34956 İstanbul
T +90 216 2509400
wilo@wilo.com.tr

Ukraine

WILO Ukraina t.o.w.
08130 Kiew
T +38 044 3937384
wilo@wilo.ua

United Arab Emirates

WILO Middle East FZE
Jebel Ali Free Zone-South
PO Box 262720 Dubai
T +971 4 880 91 77
info@wilo.ae

USA

WILO USA LLC
Rosemont, IL 60018
T +1 866 945 6872
info@wilo-usa.com

Vietnam

WILO Vietnam Co Ltd.
Ho Chi Minh City, Vietnam
T +84 8 38109975
nkminh@wilo.vn

wilo

Pioneering for You

WILO SE
Nortkirchenstraße 100
D-44263 Dortmund
Germany
T +49(0)231 4102-0
F +49(0)231 4102-7363
wilo@wilo.com
www.wilo.com