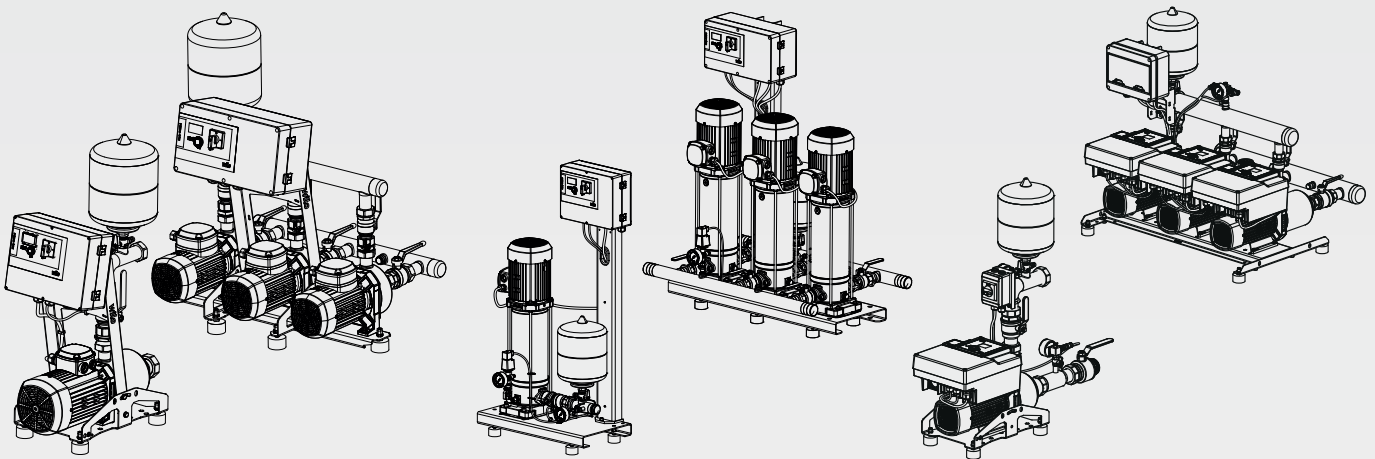
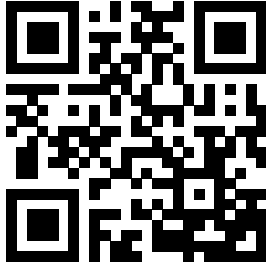


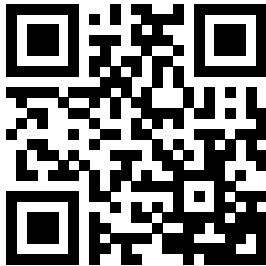
Wilo-Isar MODH1 Wilo-Isar MODV1



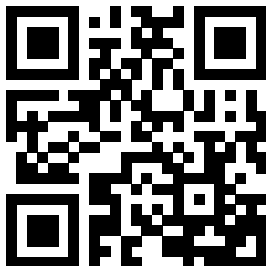
It Montavimo ir naudojimo instrukcija



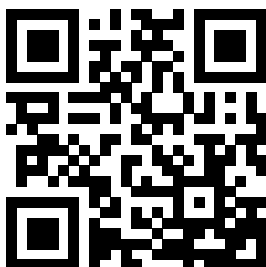
Isar MODH1-1
<https://qr.wilo.com/615>



Isar MODH1-E-1
<https://qr.wilo.com/492>



Isar MODH1-2/3
<https://qr.wilo.com/618>



Isar MODH1-E-2/3
<https://qr.wilo.com/493>

Fig. 1a

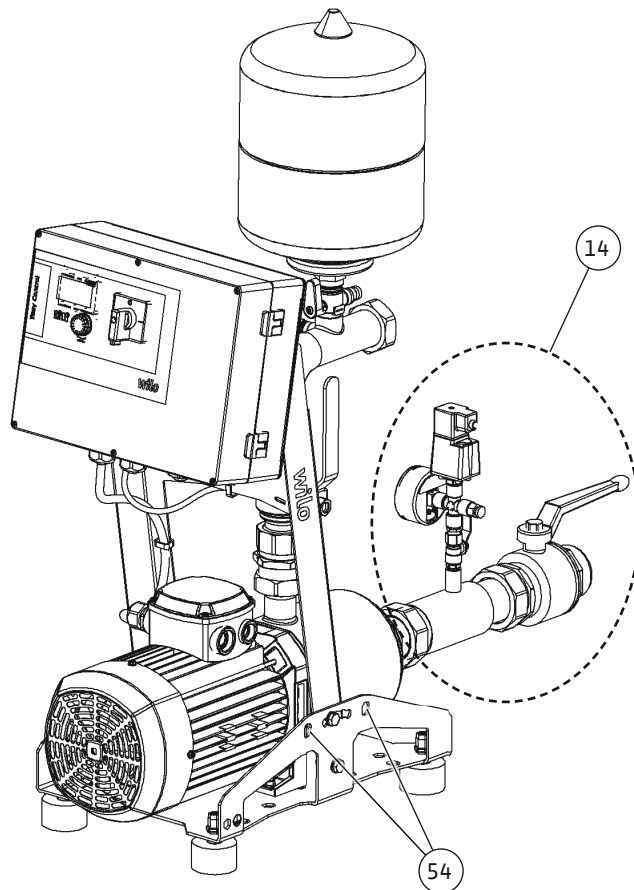
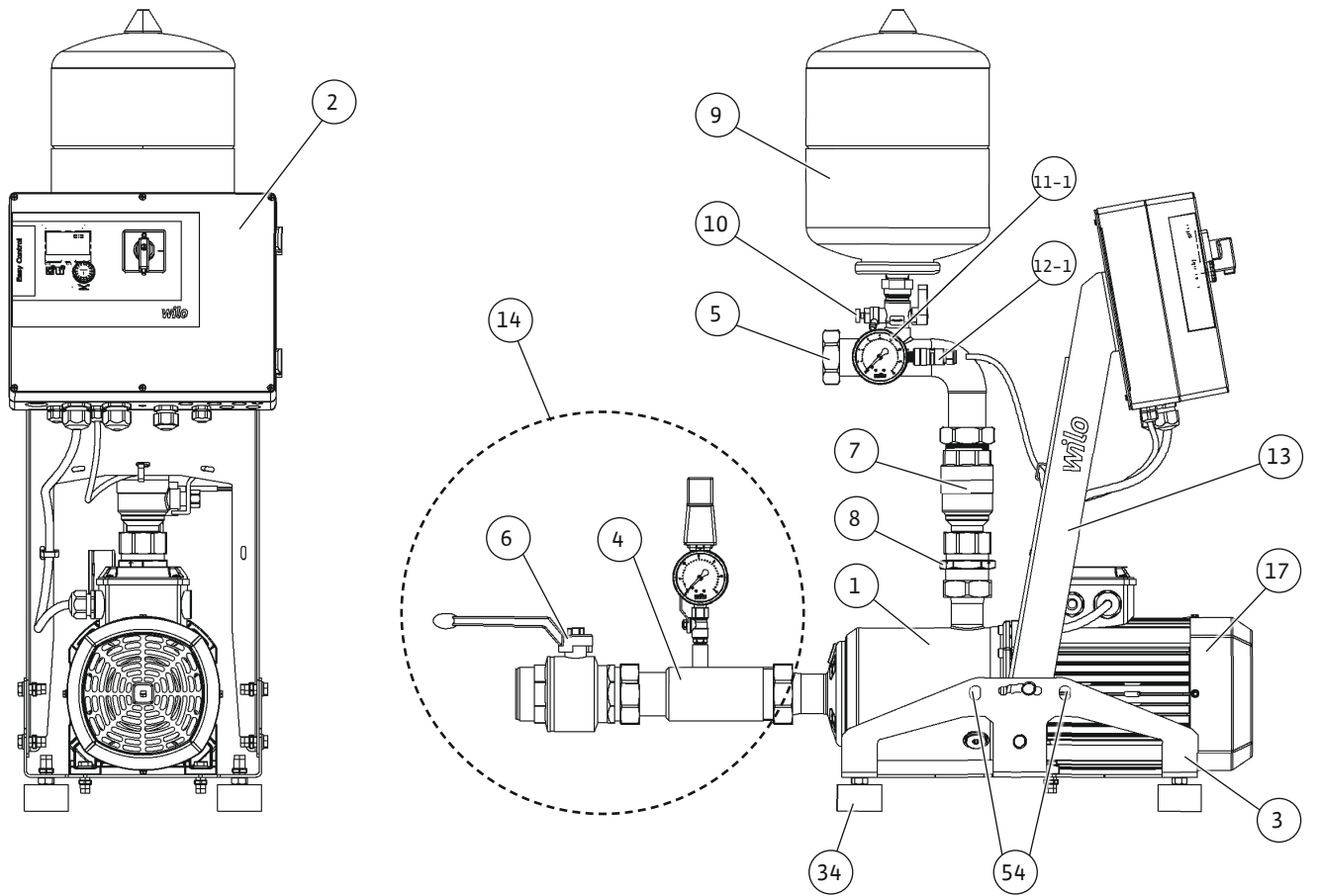


Fig. 1b

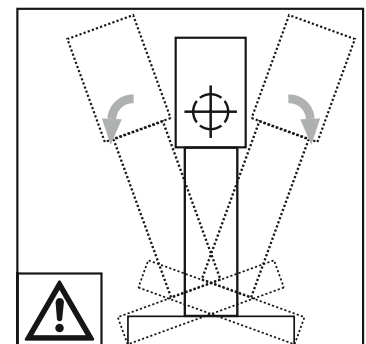
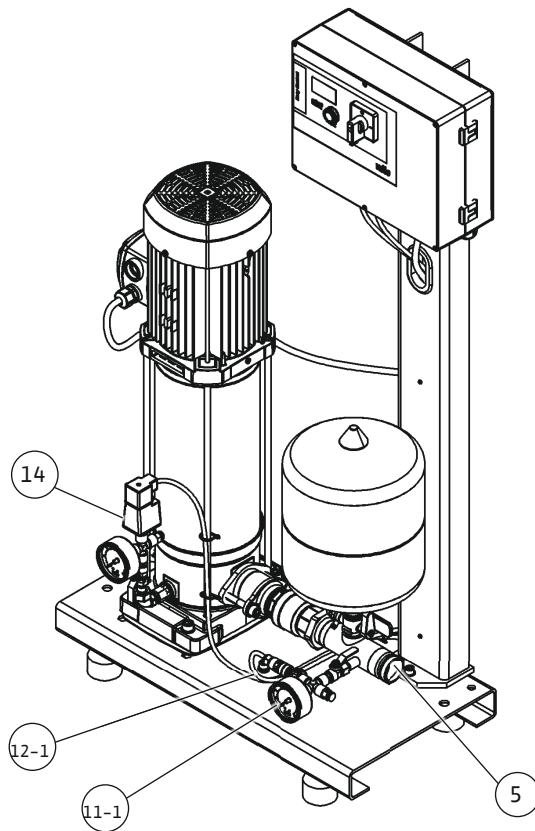
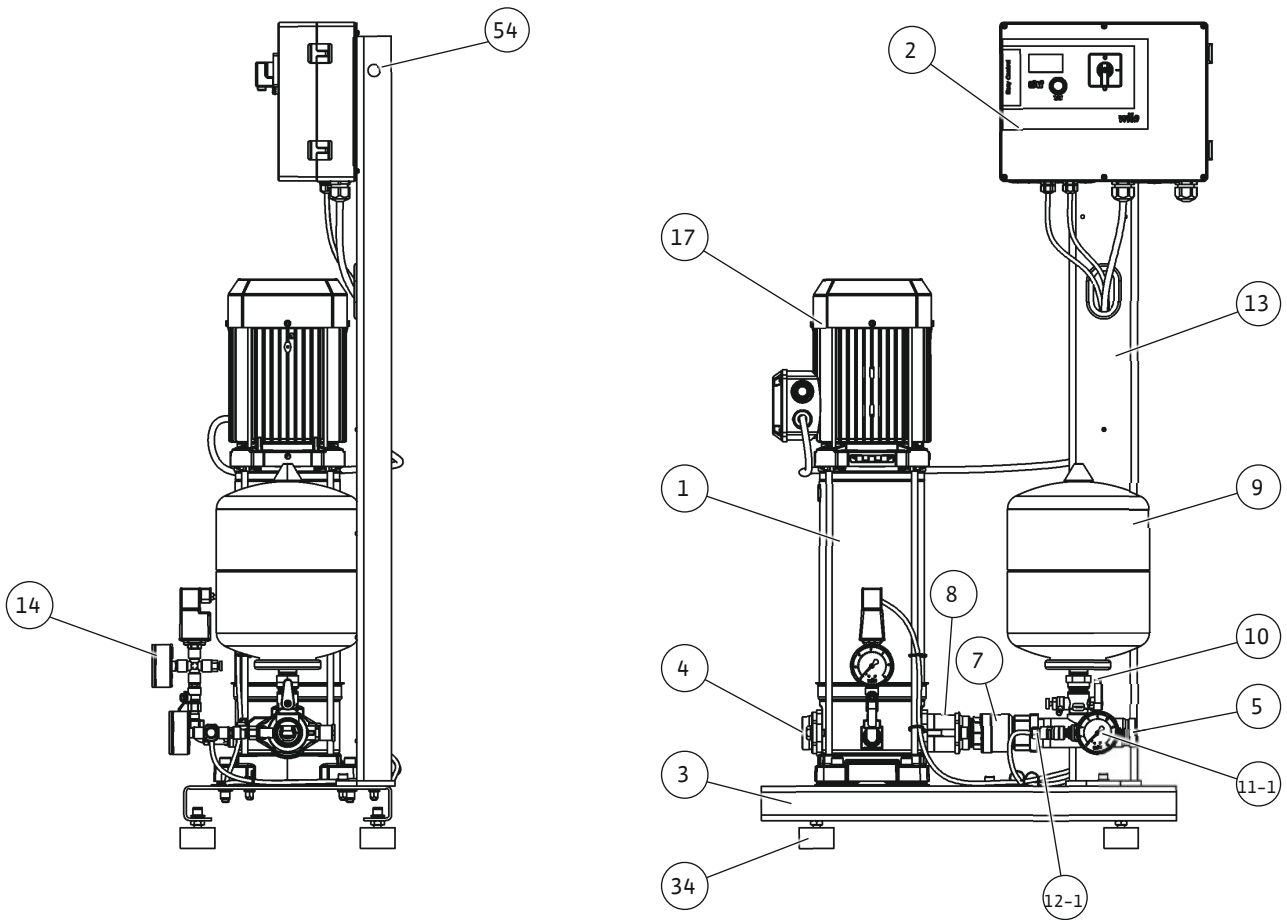


Fig. 1c

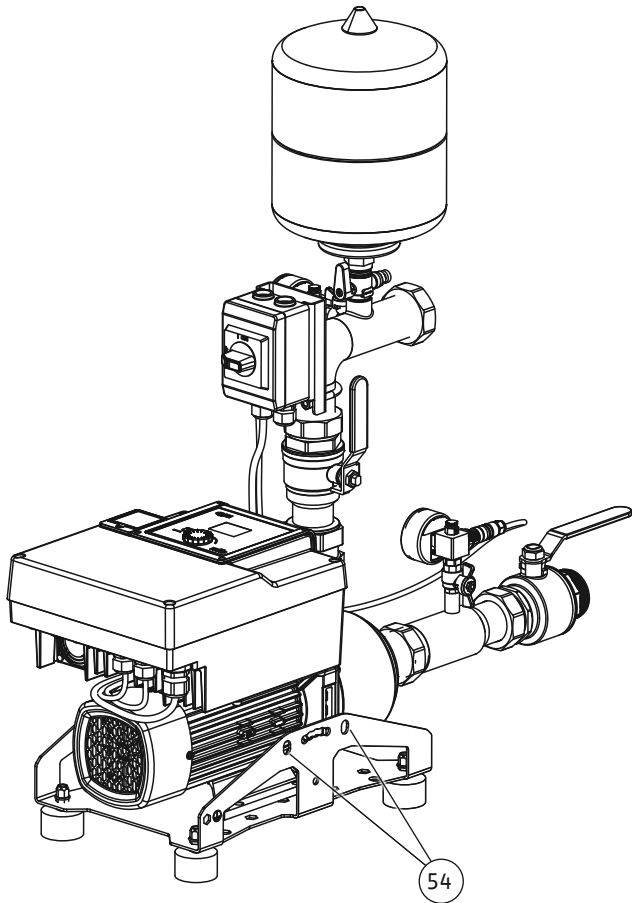
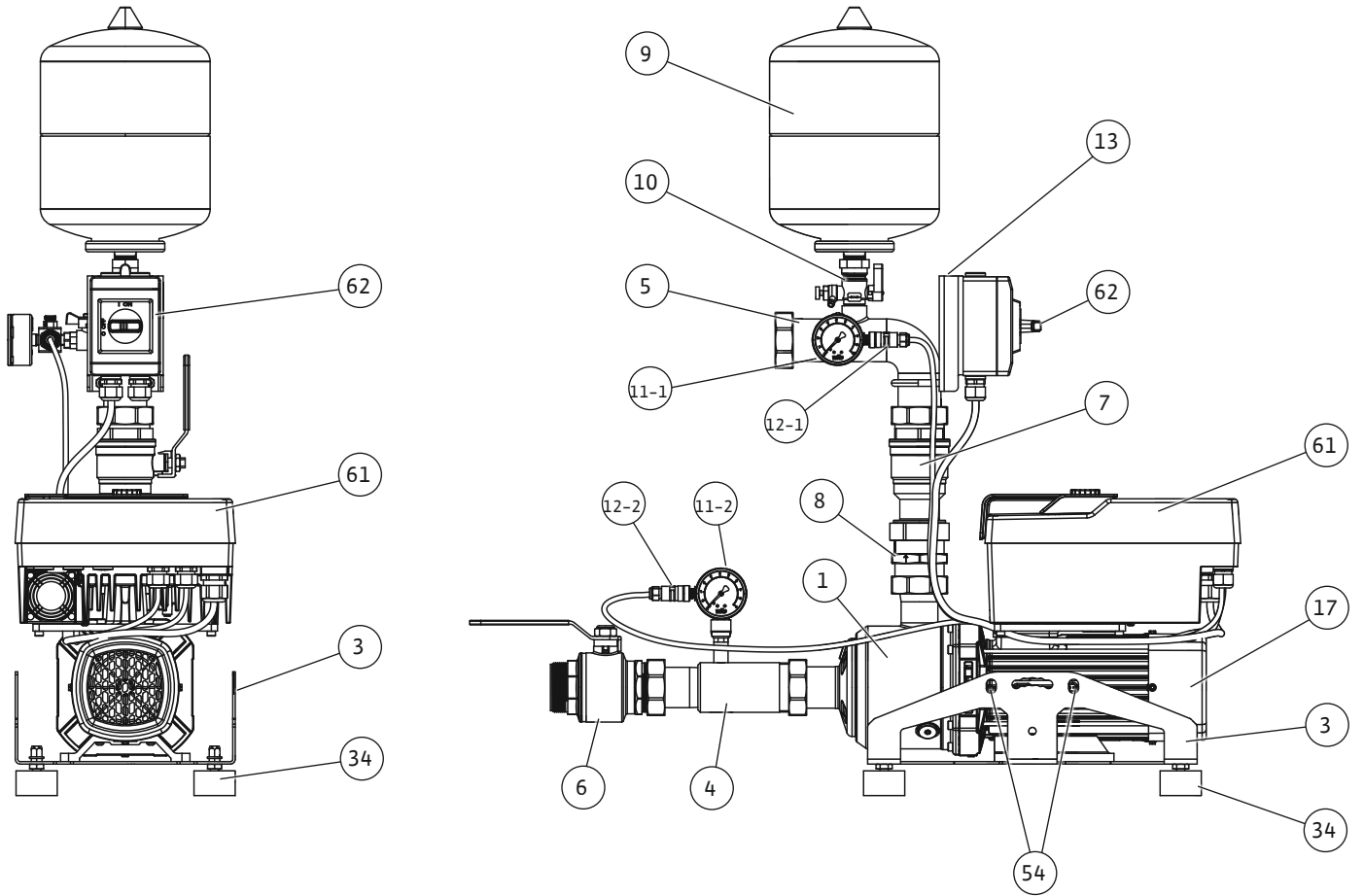


Fig. 2a

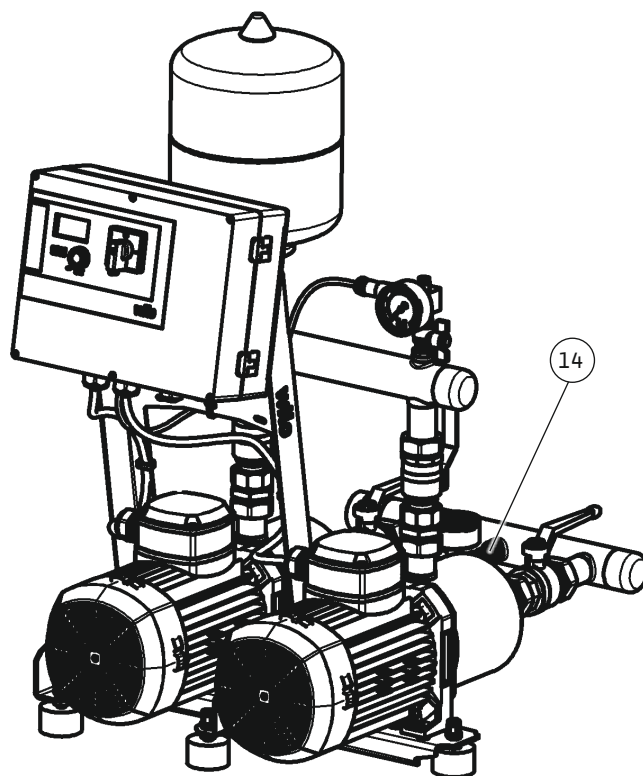
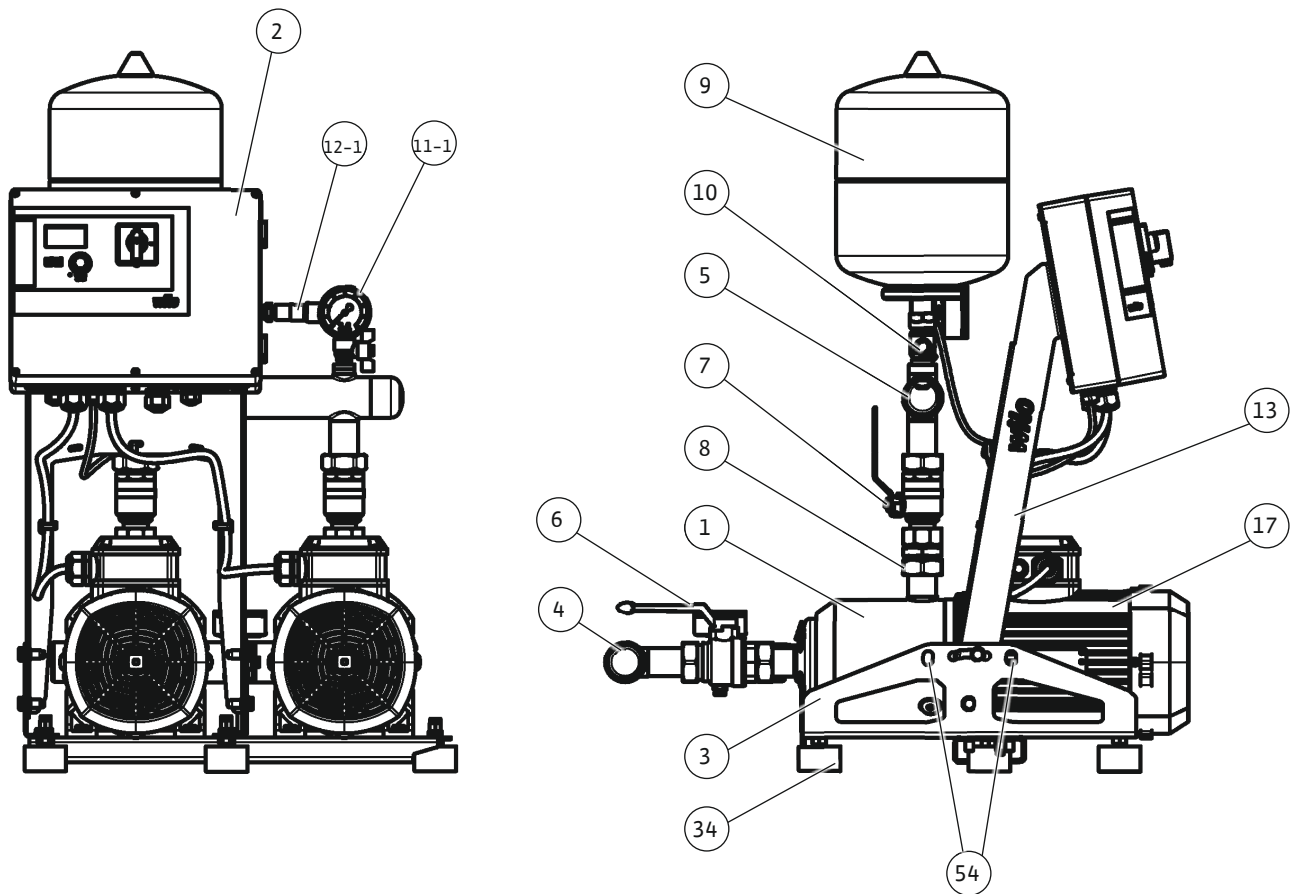


Fig. 2b

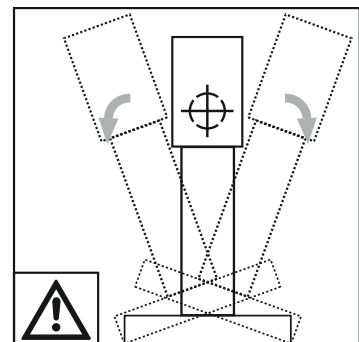
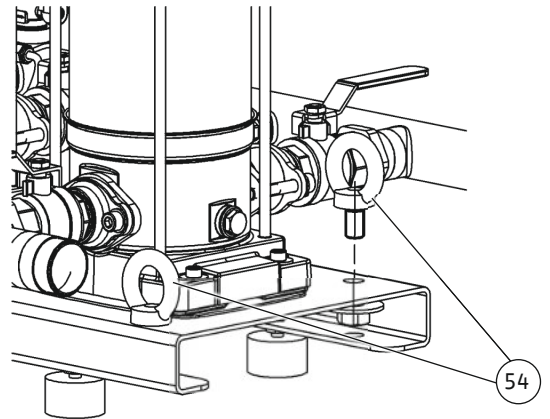
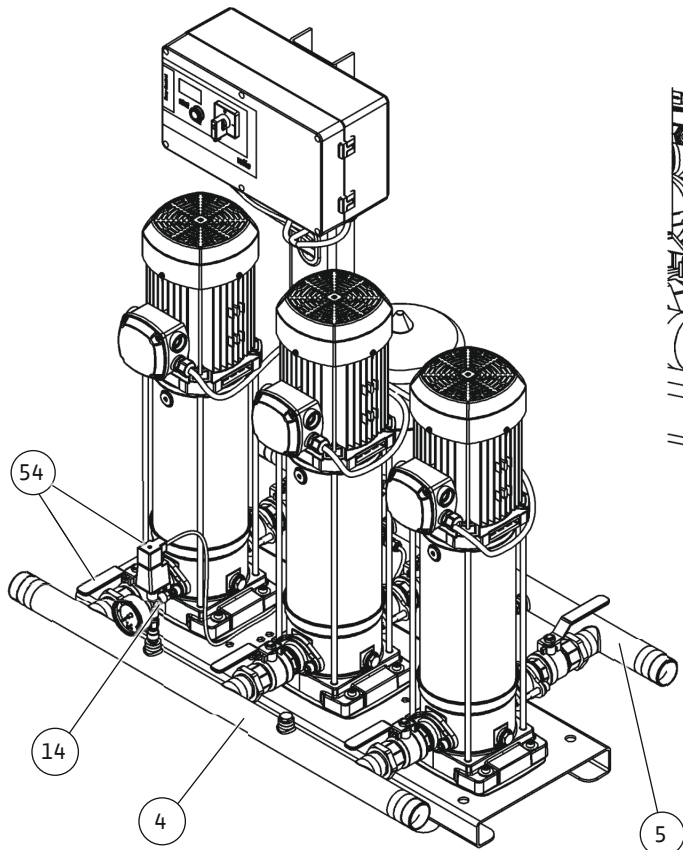
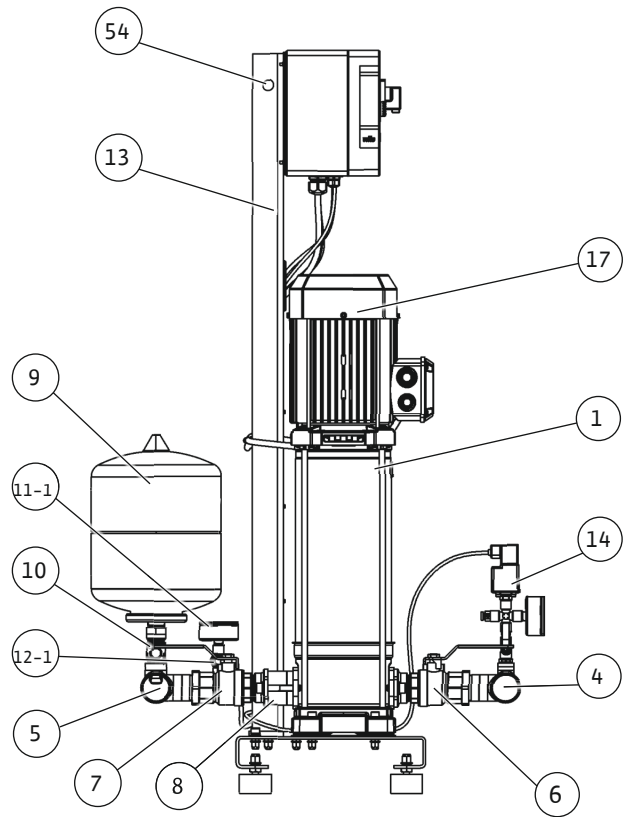
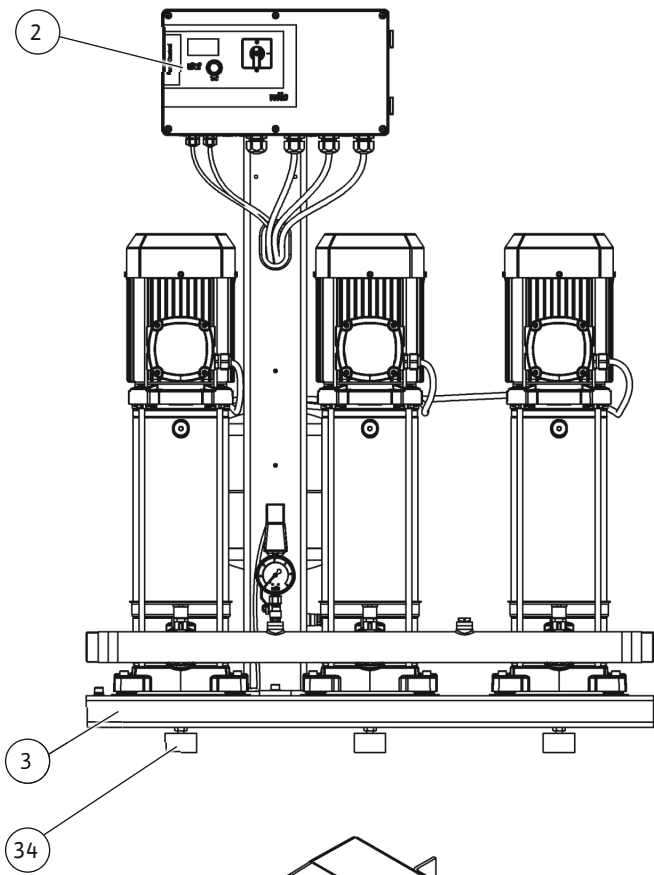


Fig. 2c

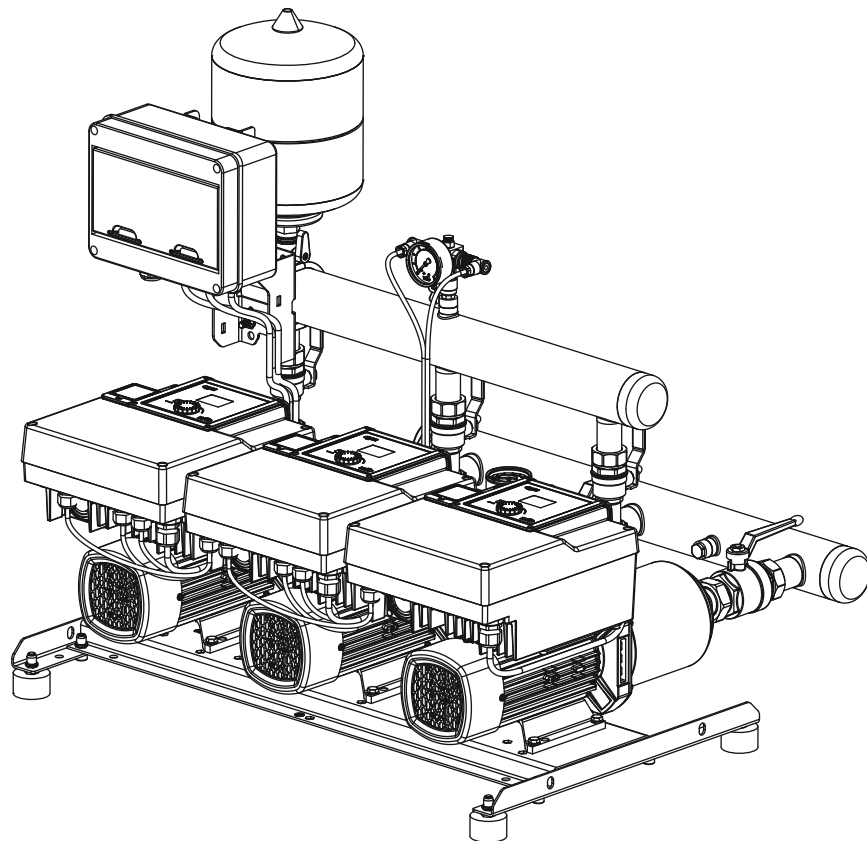
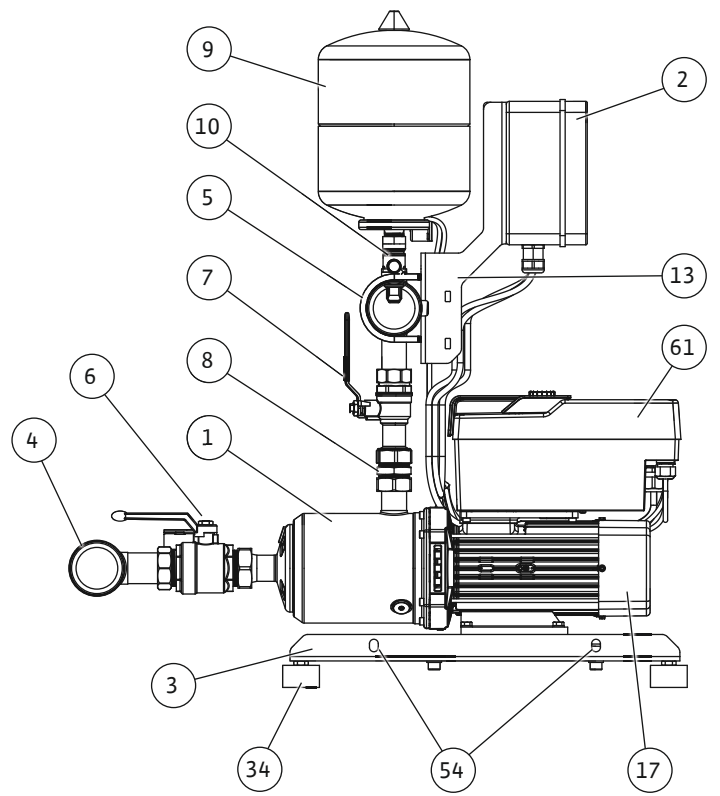
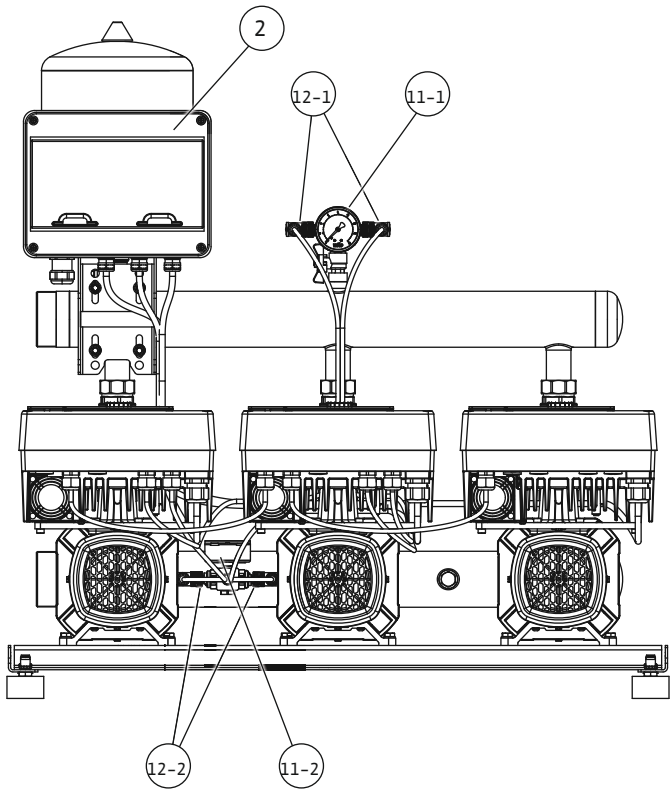


Fig. 3a

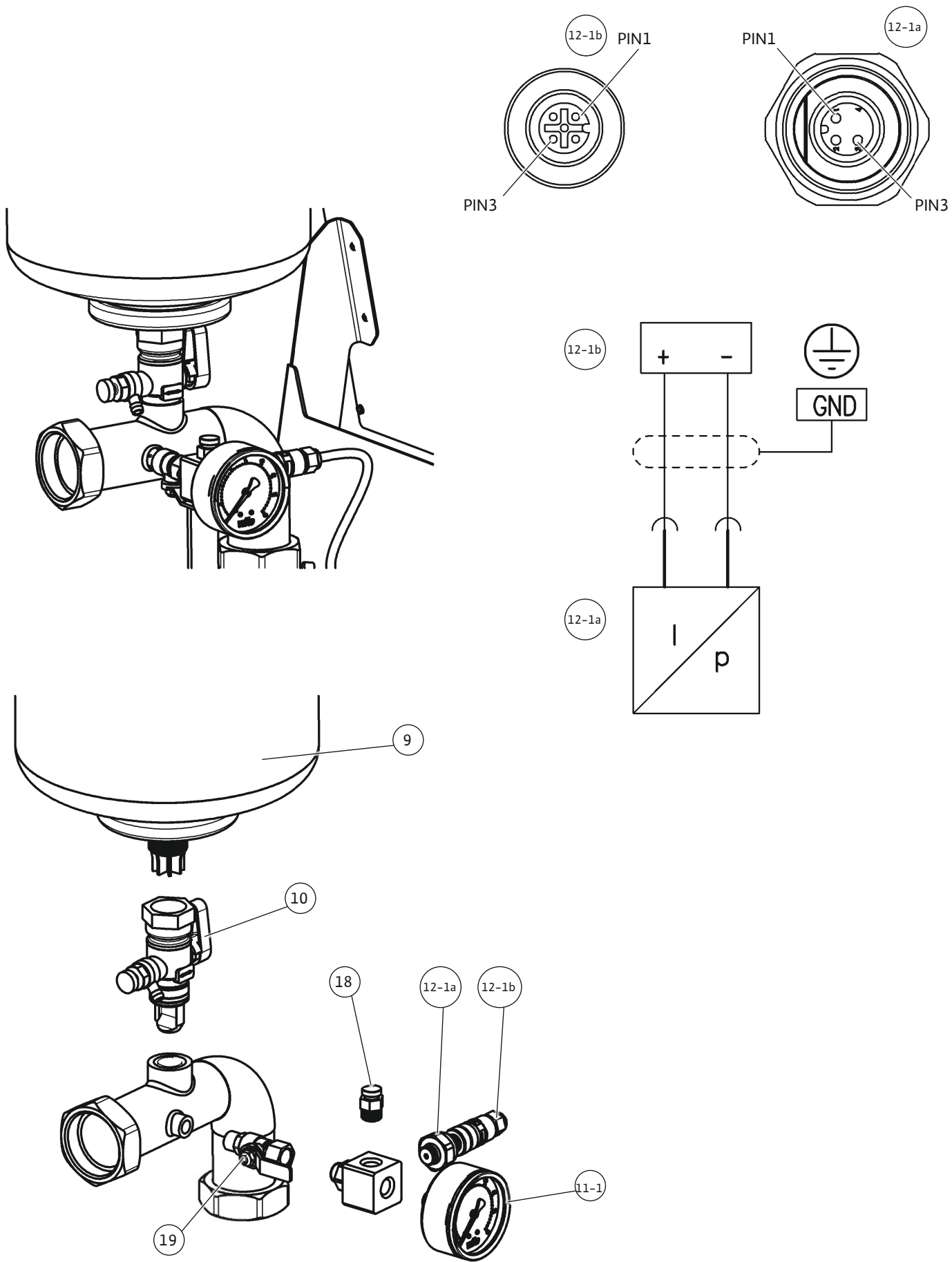


Fig. 3b

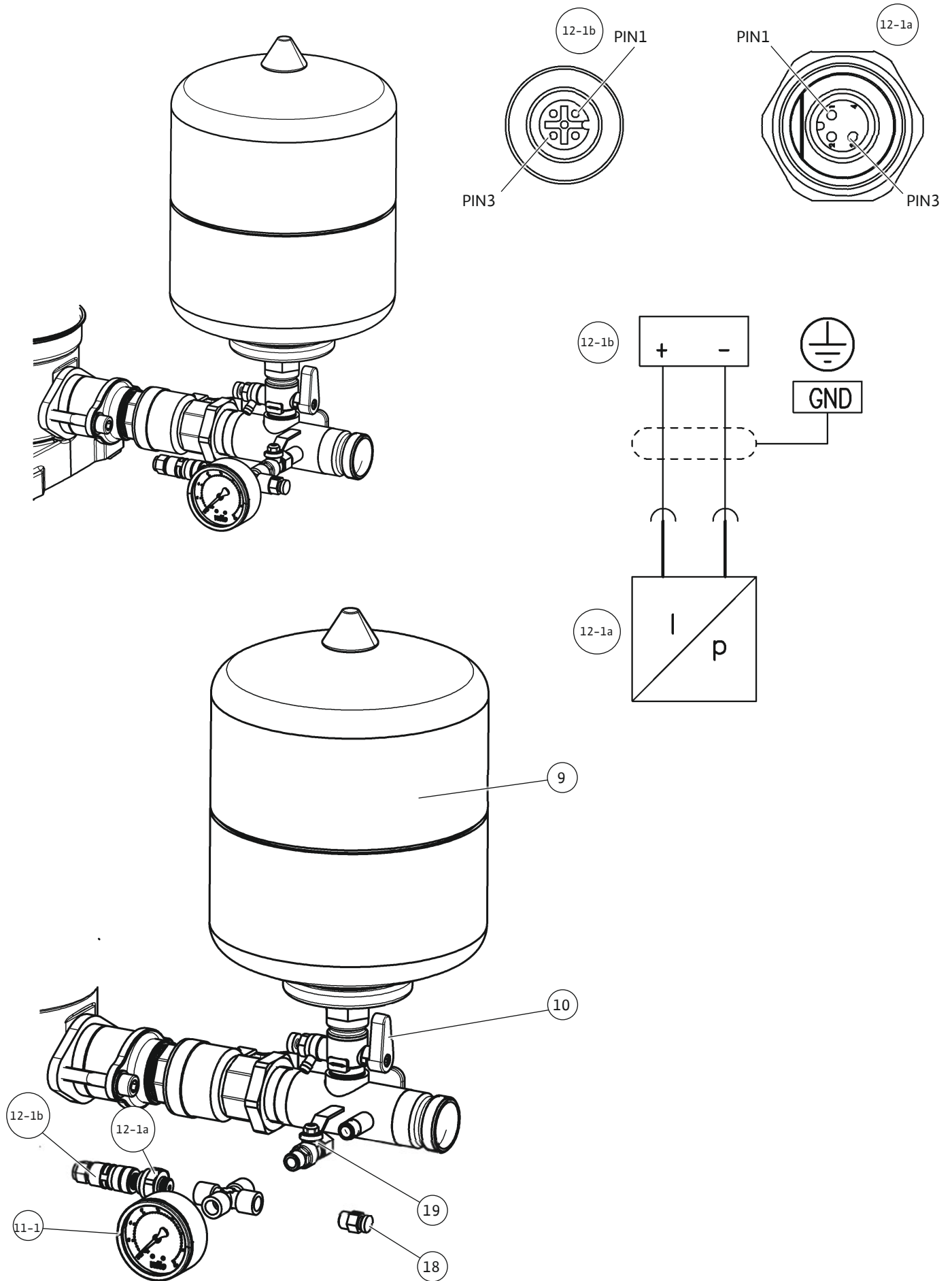


Fig. 3c

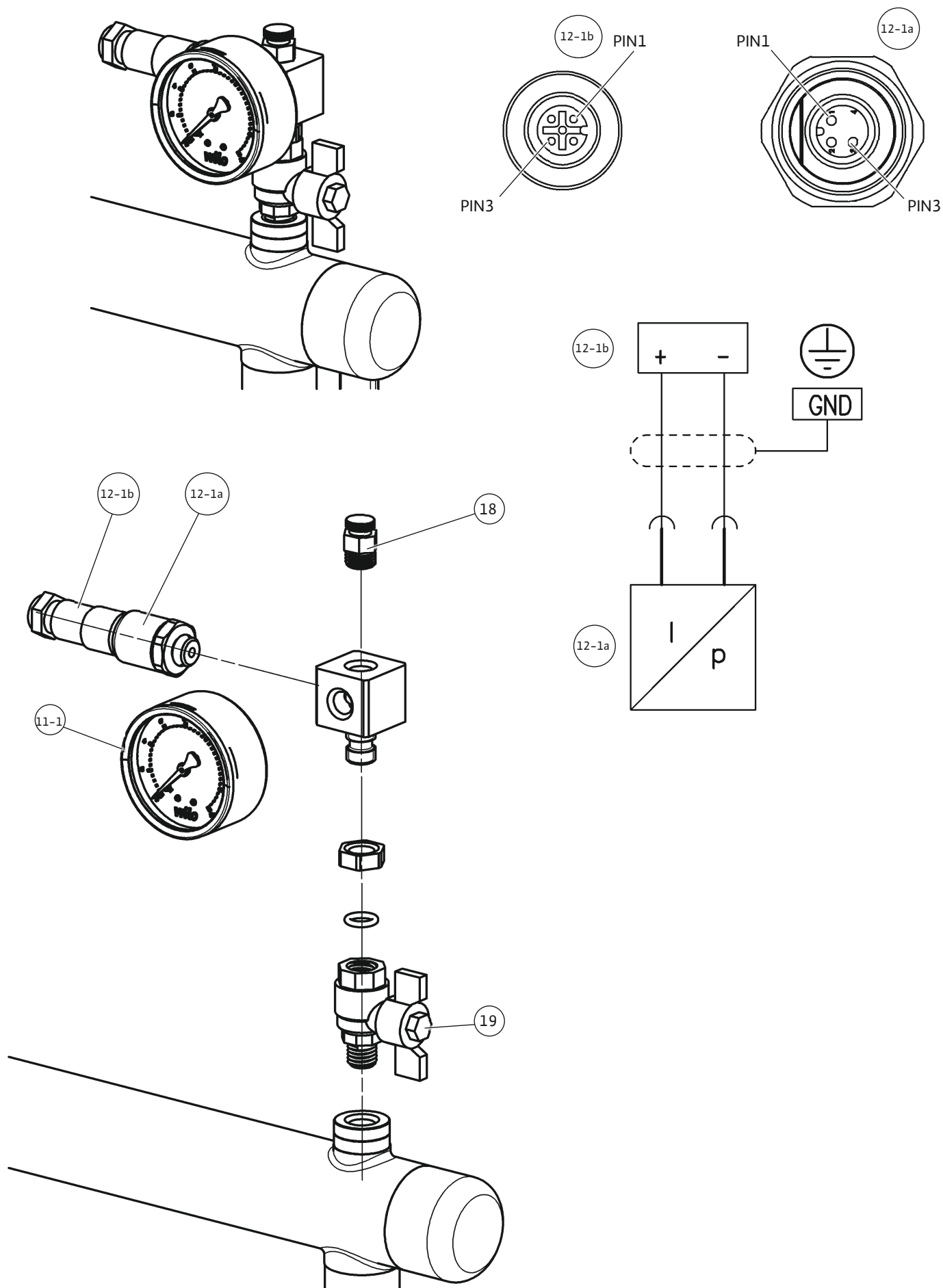


Fig. 3d

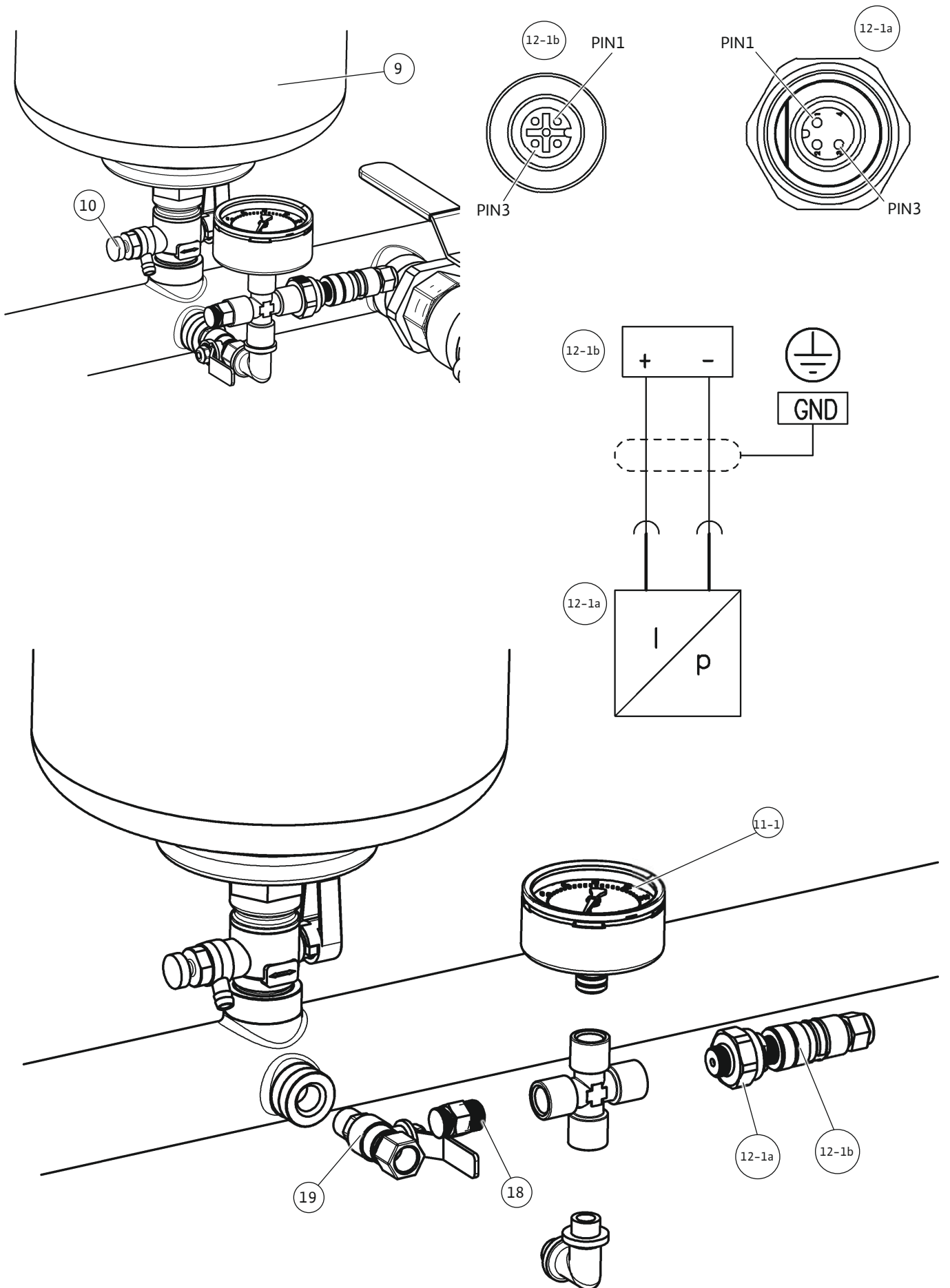


Fig. 3e

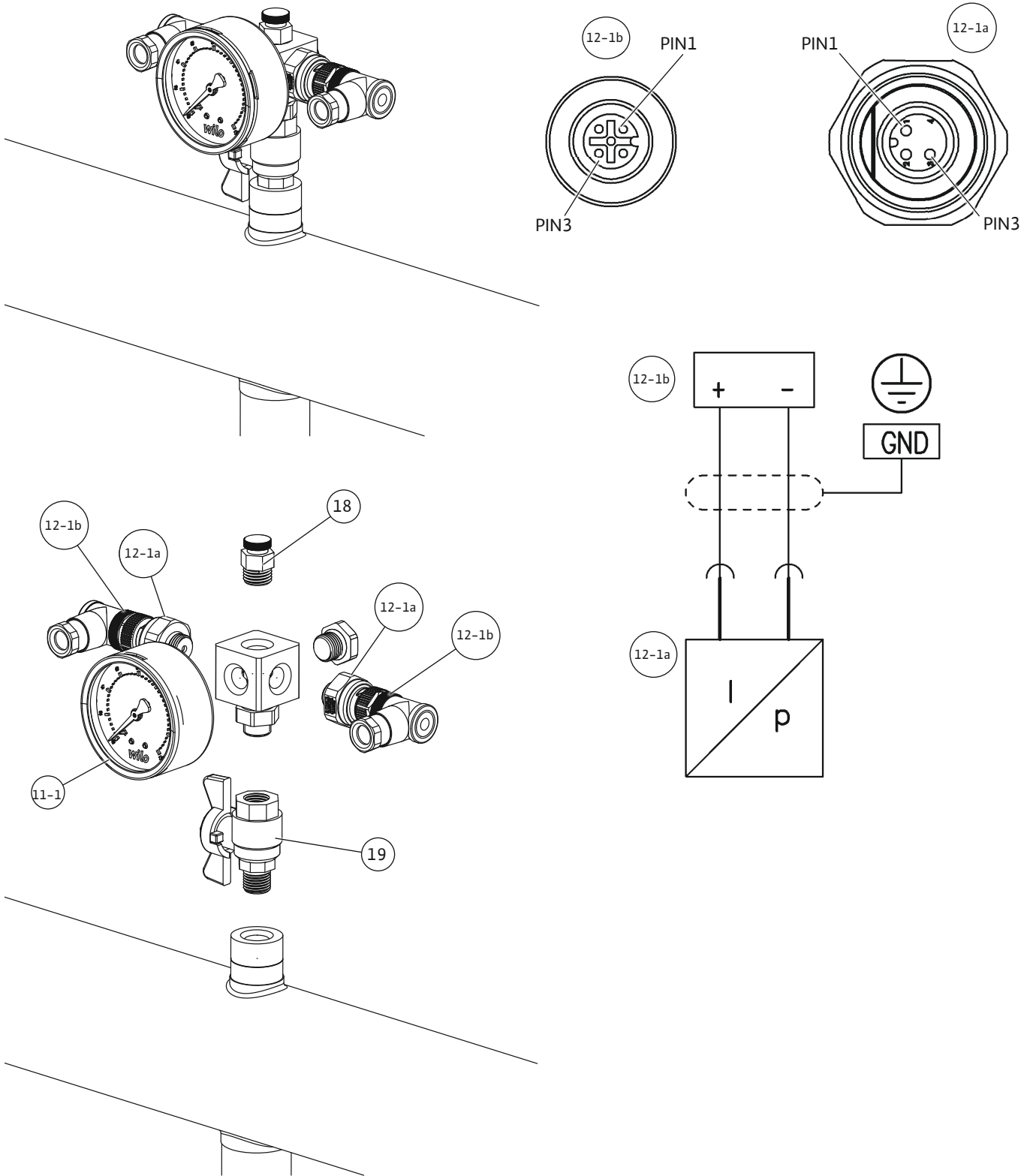


Fig. 4

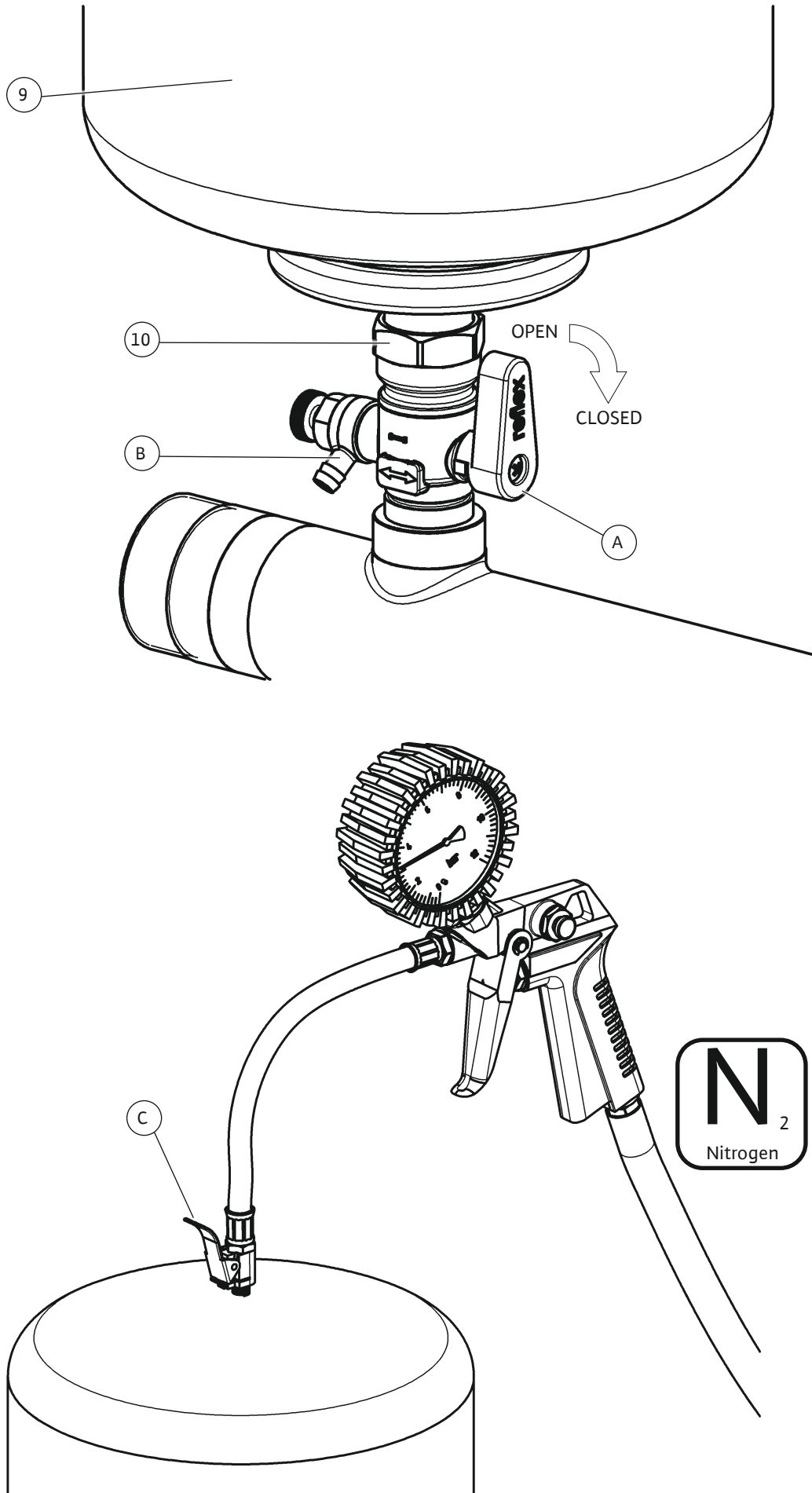


Fig. 5

Hinweis / advice / attention / atención

Stickstoffdruck entsprechend der Tabelle / Nitrogen pressure according to the table
 Pression d'azote conformément au tableau / Presión del nitrógeno según la tabla

PE [bar] Einschaltdruck / starting pressure / Pression de démarrage / Comenzar la presión

PN₂ [bar] Stickstoffdruck / Nitrogen pressure / Pression d'azote / Presión del nitrógeno

PE	2	2,5	3	3,5	4	4,5	5	5,5	6	6,5	7	7,5
PN ₂	1,8	2,3	2,8	3,2	3,7	4,2	4,7	5,2	5,7	6,1	6,6	7,1

PE	8	8,5	9	9,5	10	10,5	11	11,5	12	12,5	13	13,5
PN ₂	7,5	8	8,5	9	9,5	10	10,5	11	11,5	12	12,5	13

1bar = 100000Pa = 0,1MPa = 0,1N/mm² = 10200kp/m² = 1,02kp/cm²(at) = 0,987atm = 750Torr = 10,2mWs

Stickstoffmessung ohne Wasser / Nitrogen measurement without water /

Mesure d'azote sans l'eau / Medida del nitrógeno sin el agua

Achtung: Nur Stickstoff einfüllen / Note: Only fill in nitrogen /

Respect : Seulement l'azote remplir / Nota: Completar solamente el nitrógeno

Fig. 6a

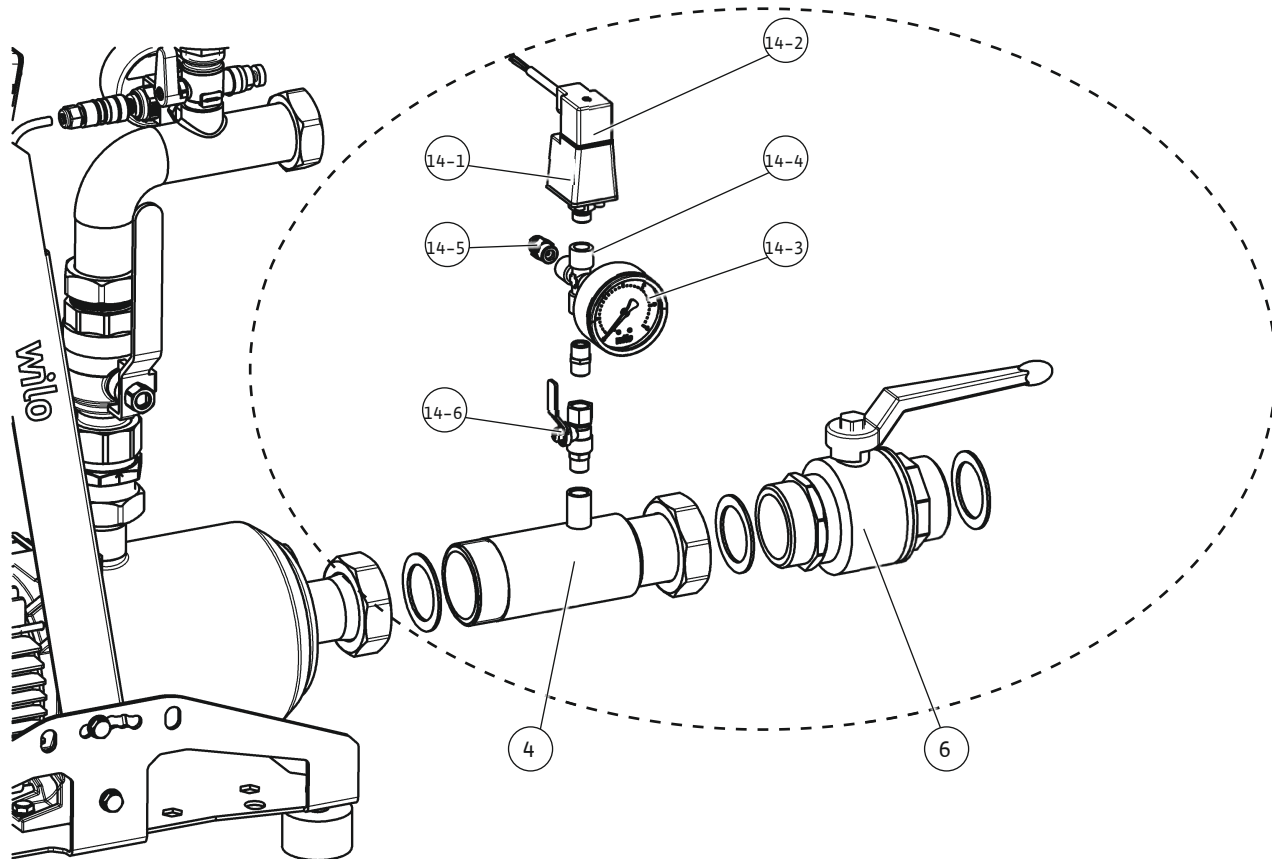


Fig. 6b

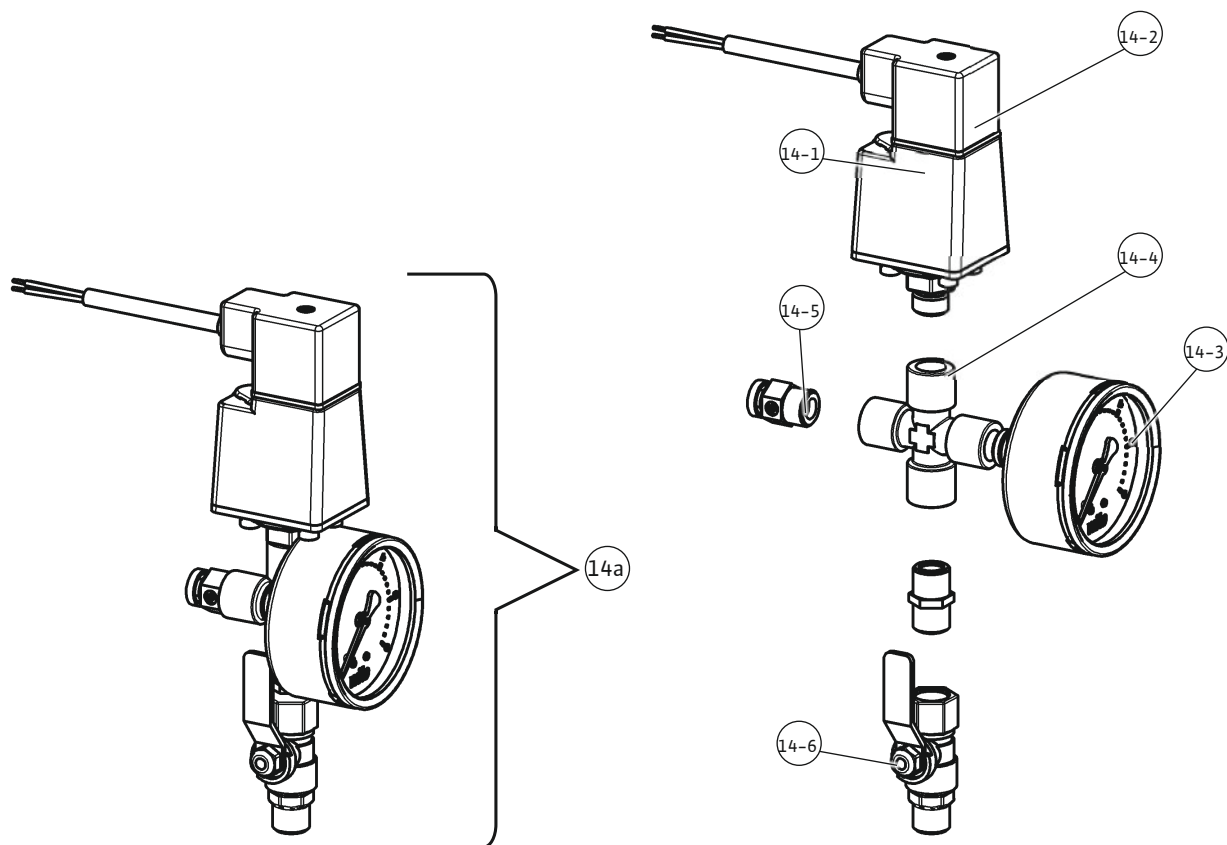


Fig.6c

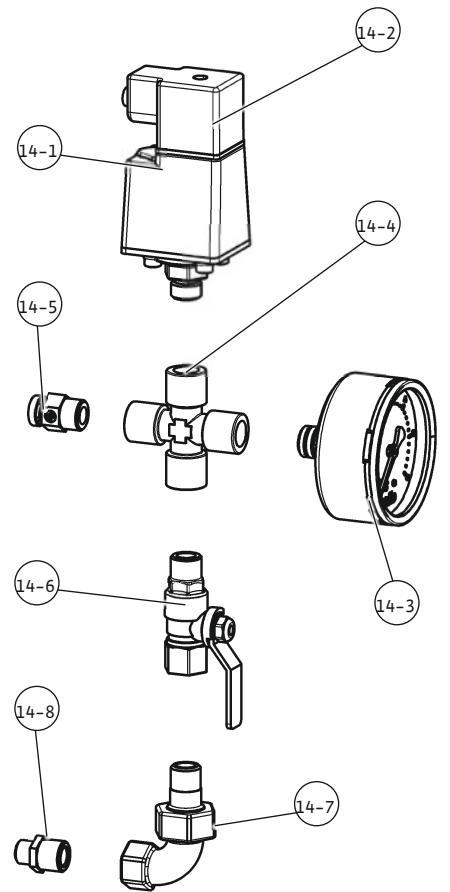
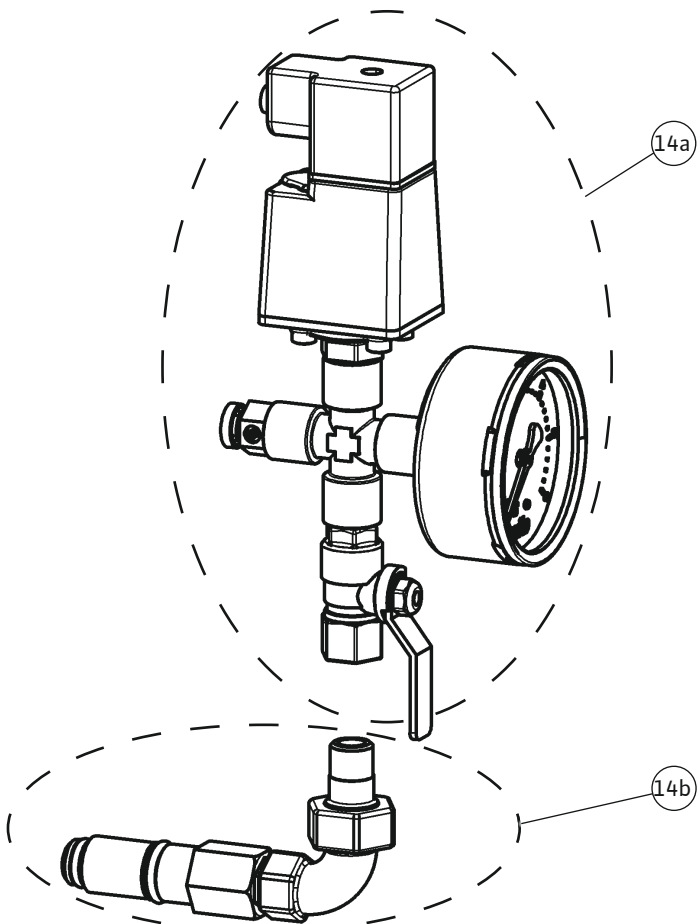
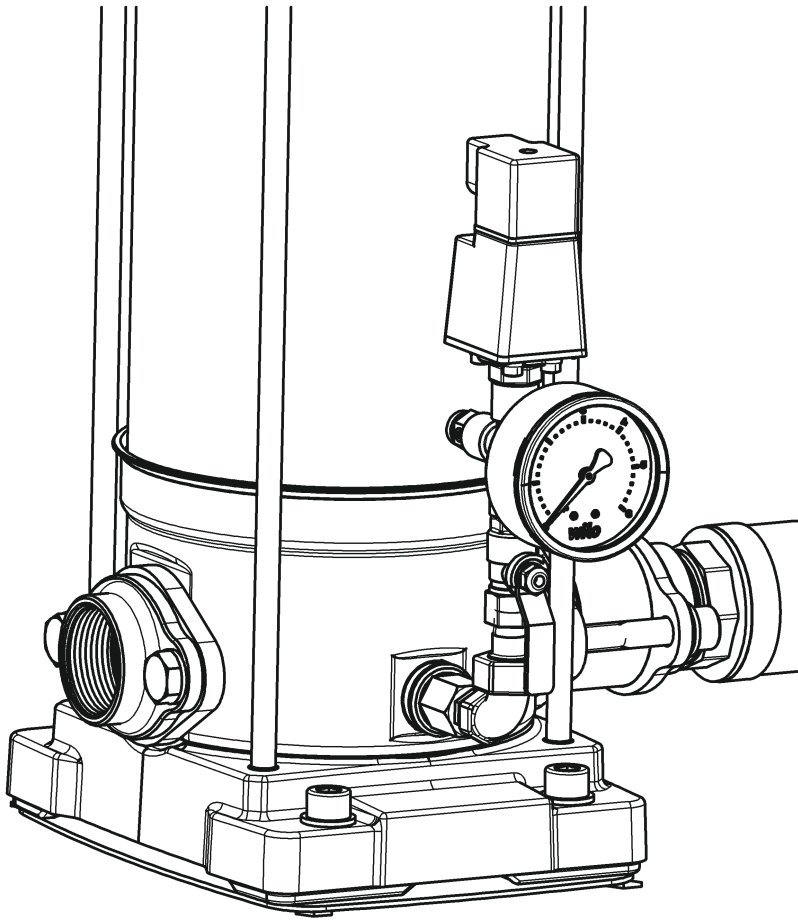


Fig. 6d

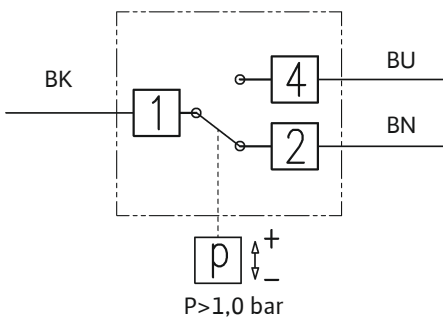
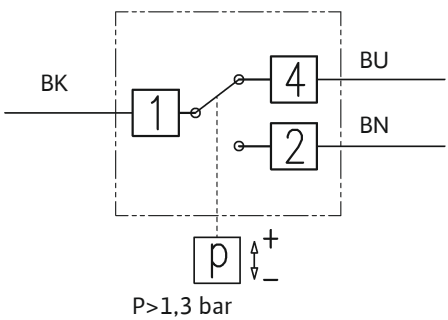
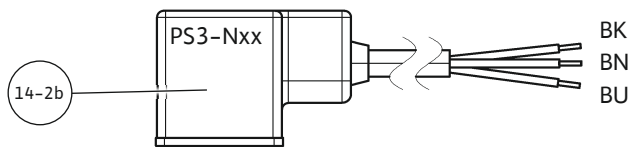
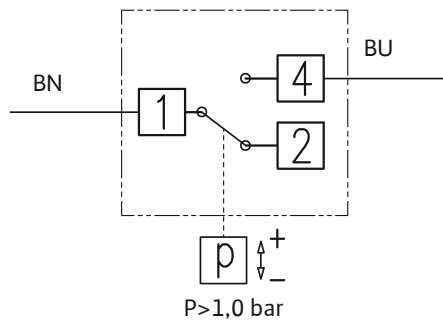
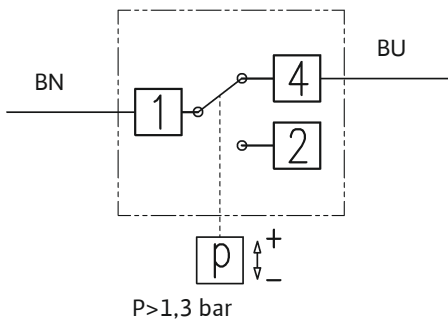
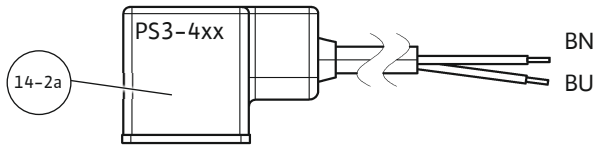
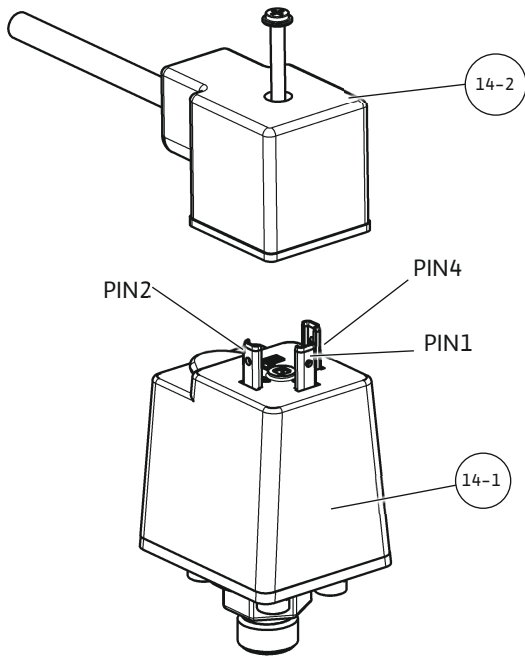


Fig. 6e

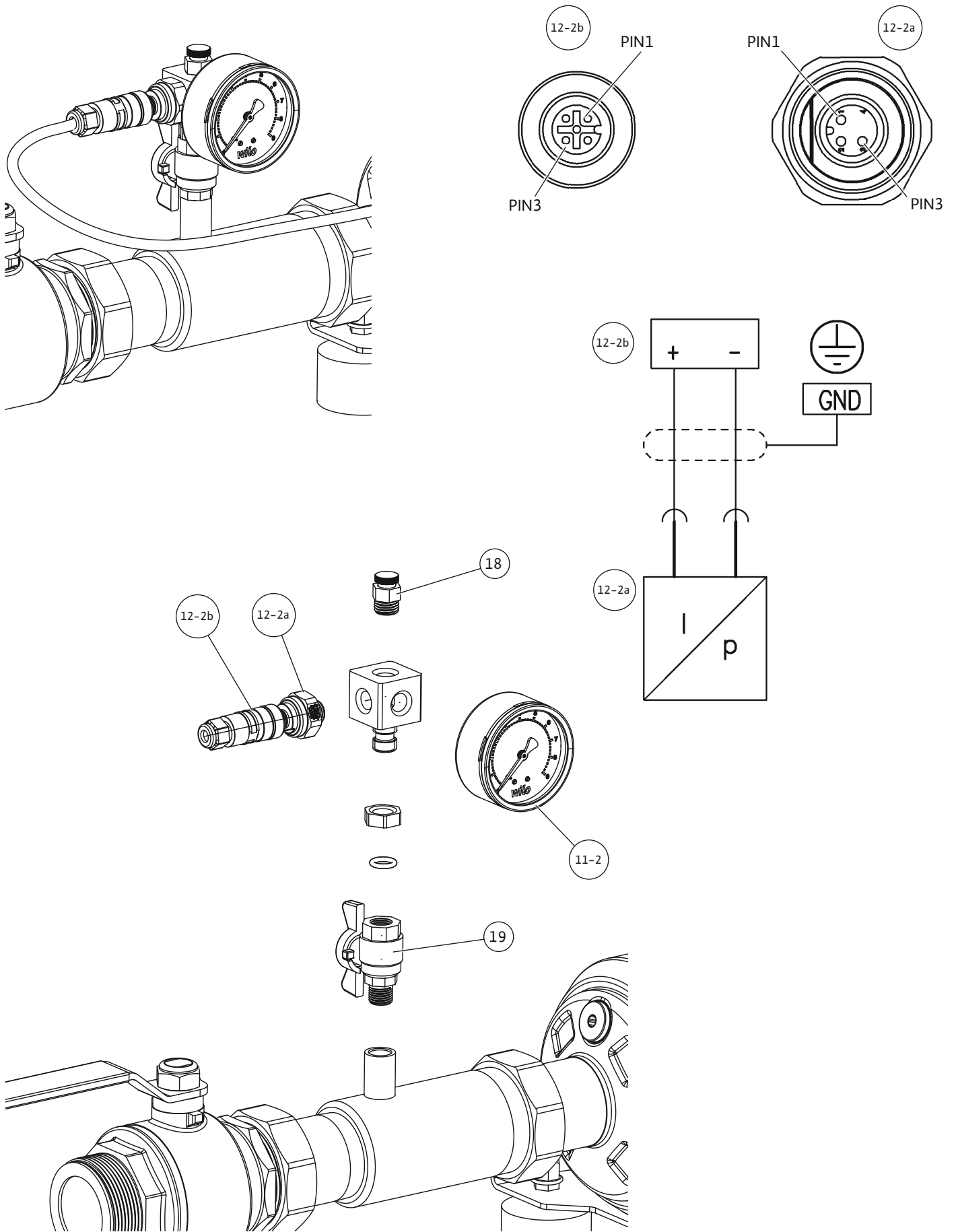


Fig. 6f

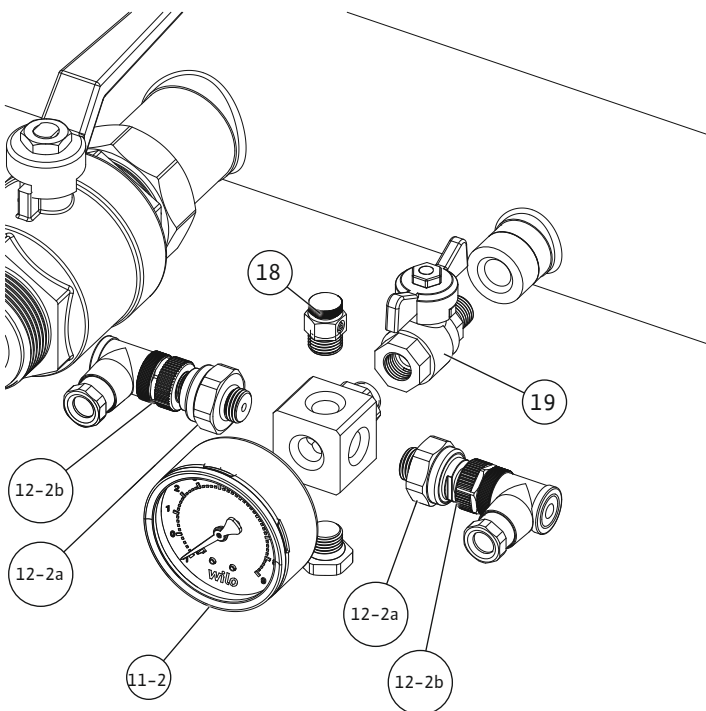
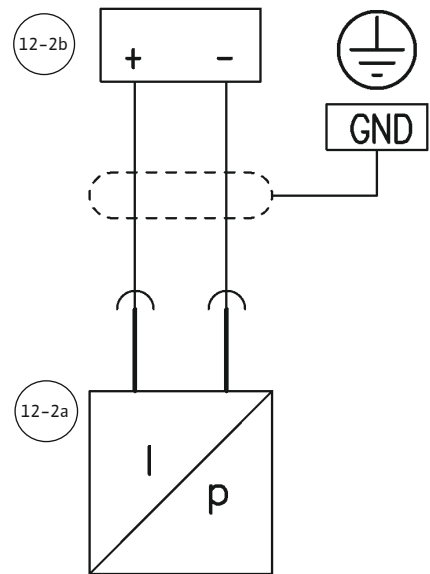
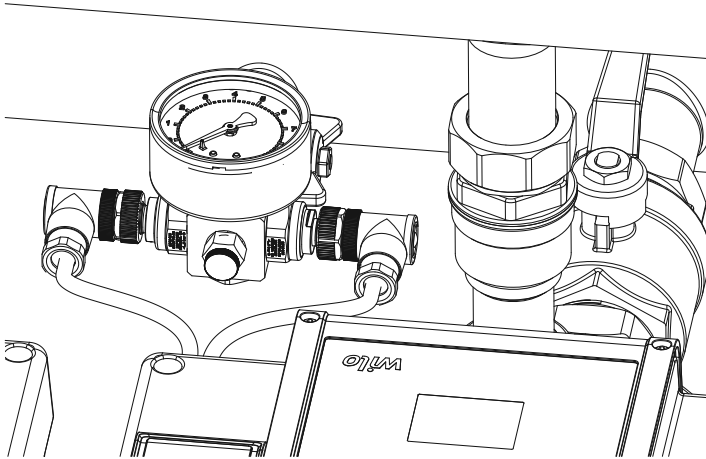
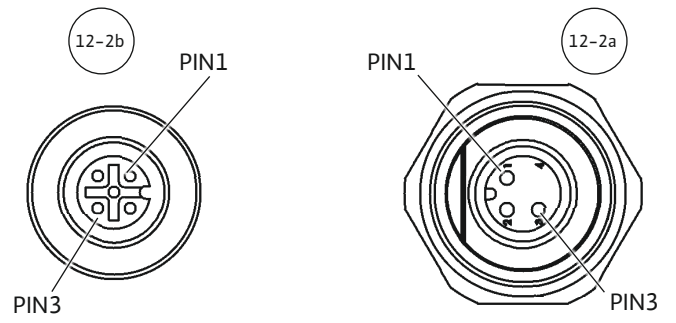


Fig. 7a

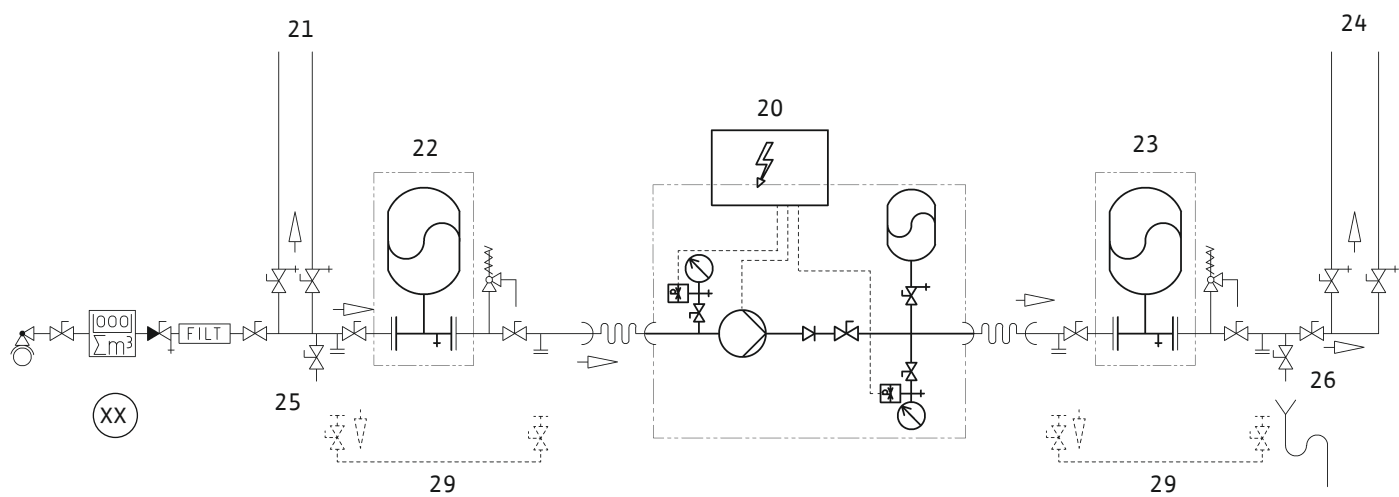


Fig. 7b

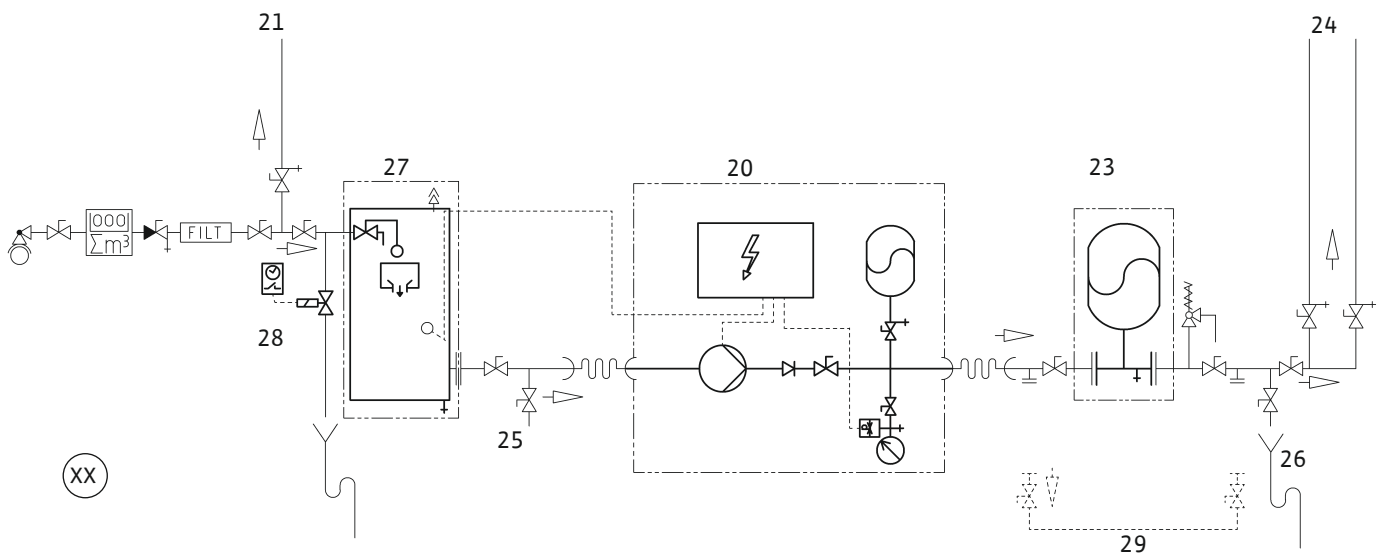


Fig. 8a

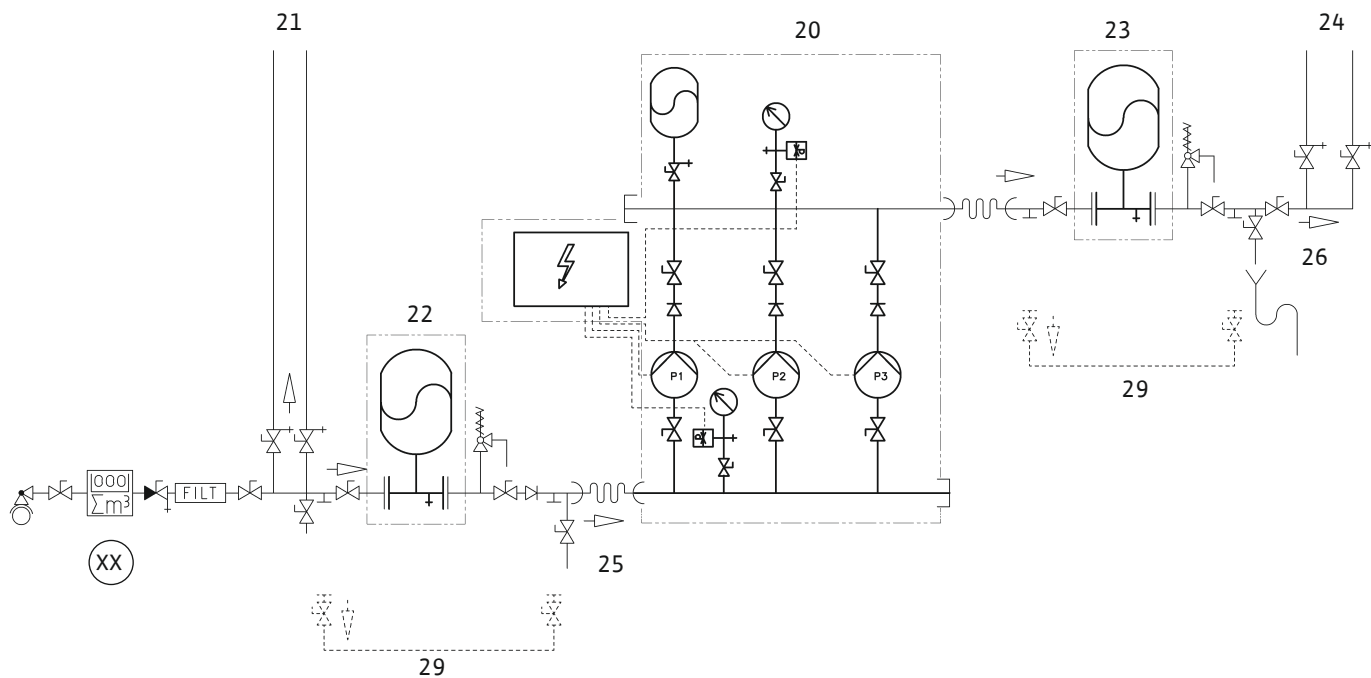


Fig. 8b

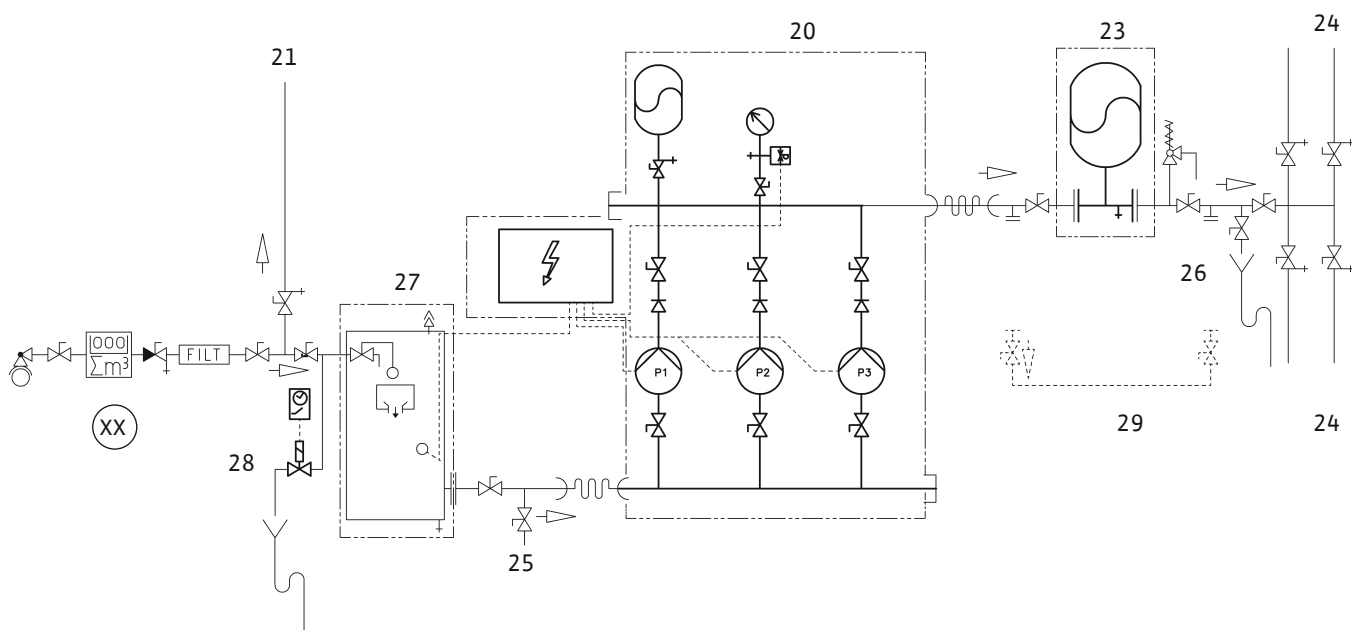


Fig. 9a

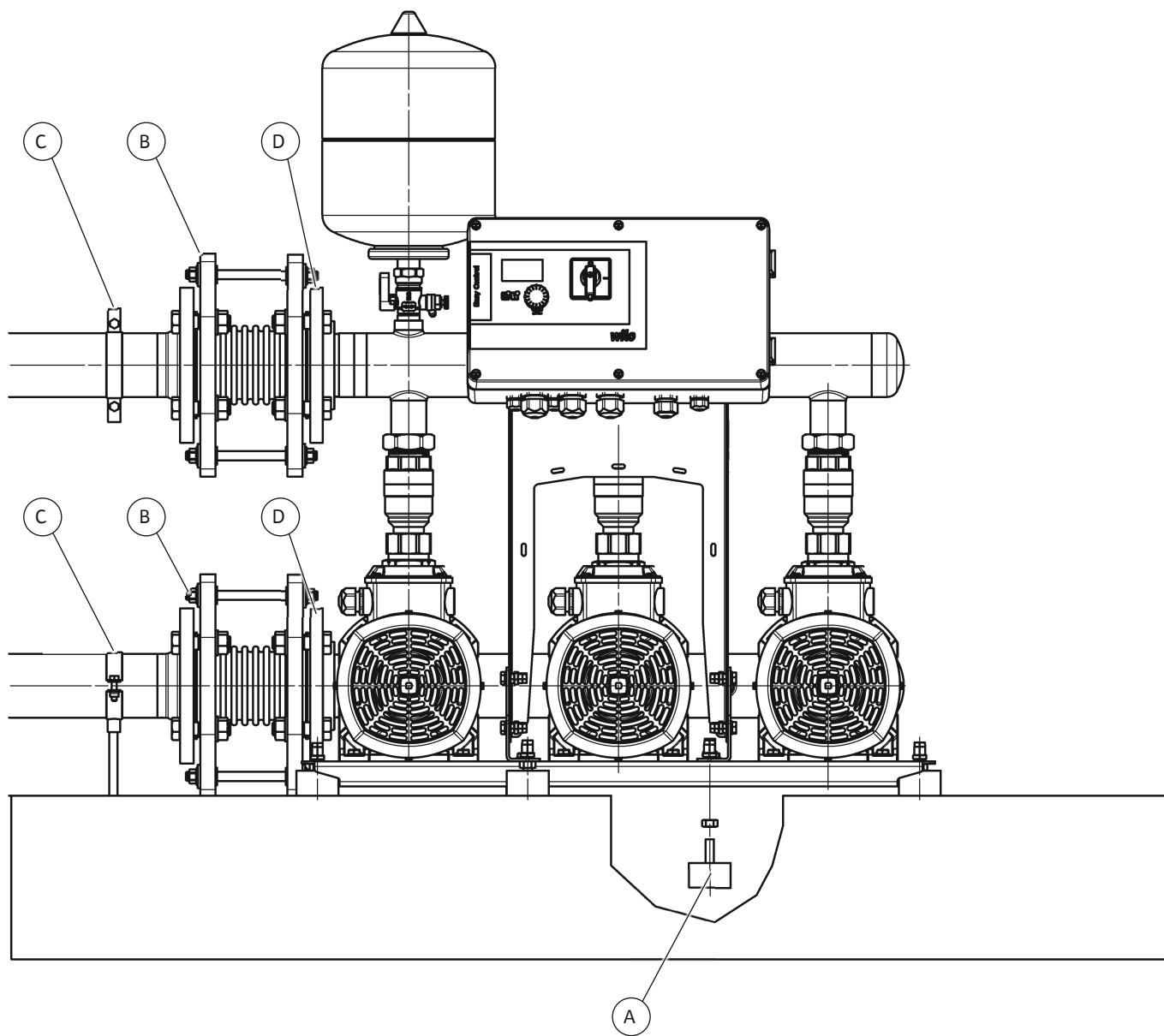


Fig. 9b

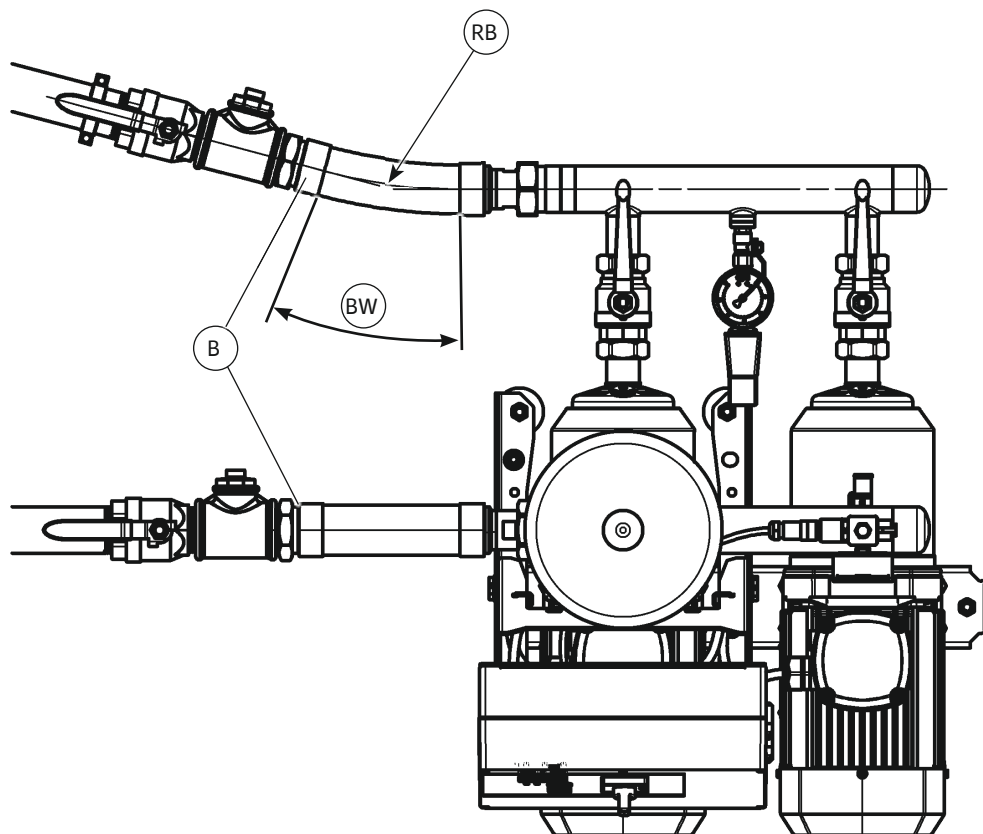
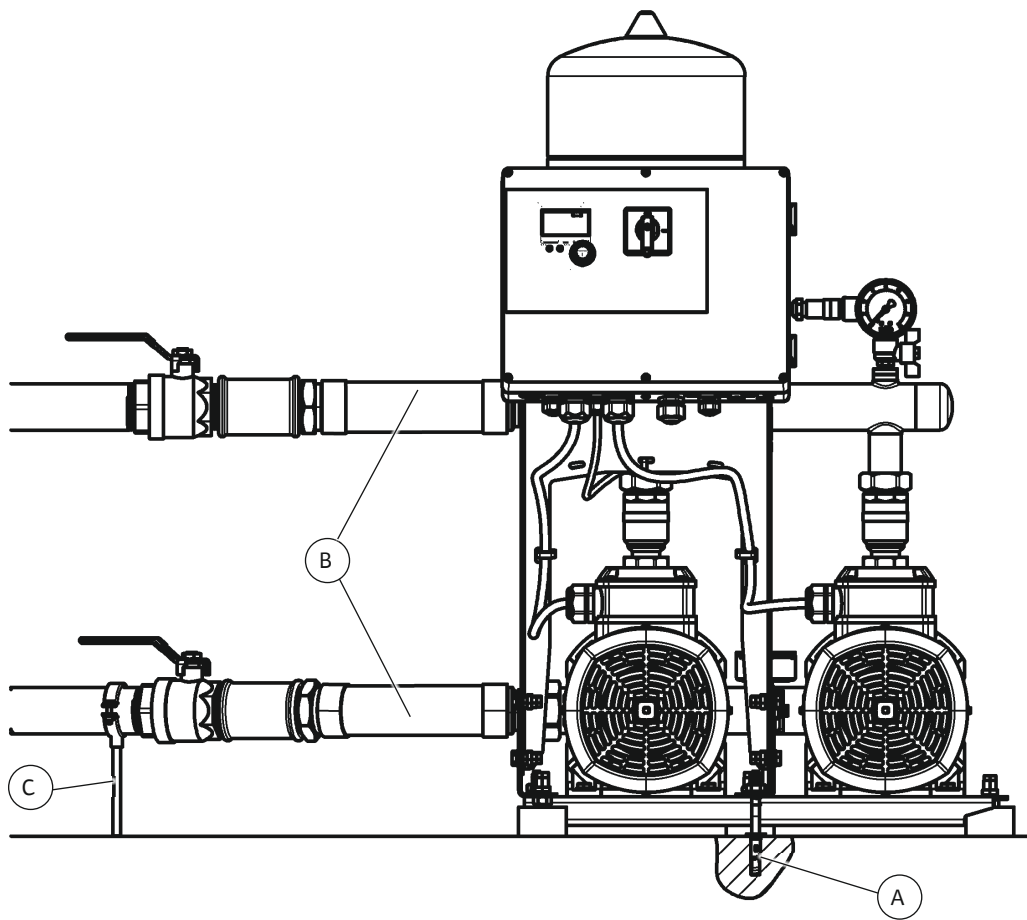


Fig. 9c

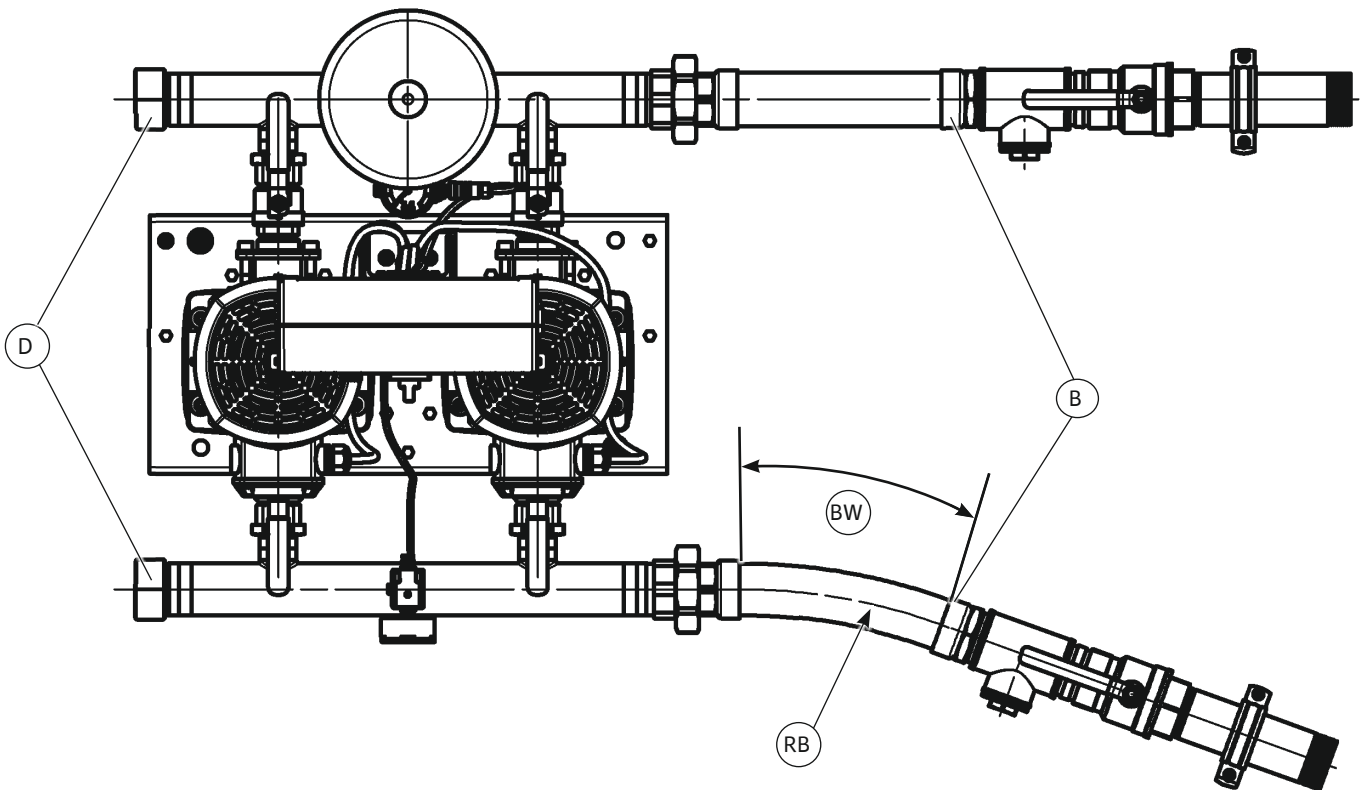
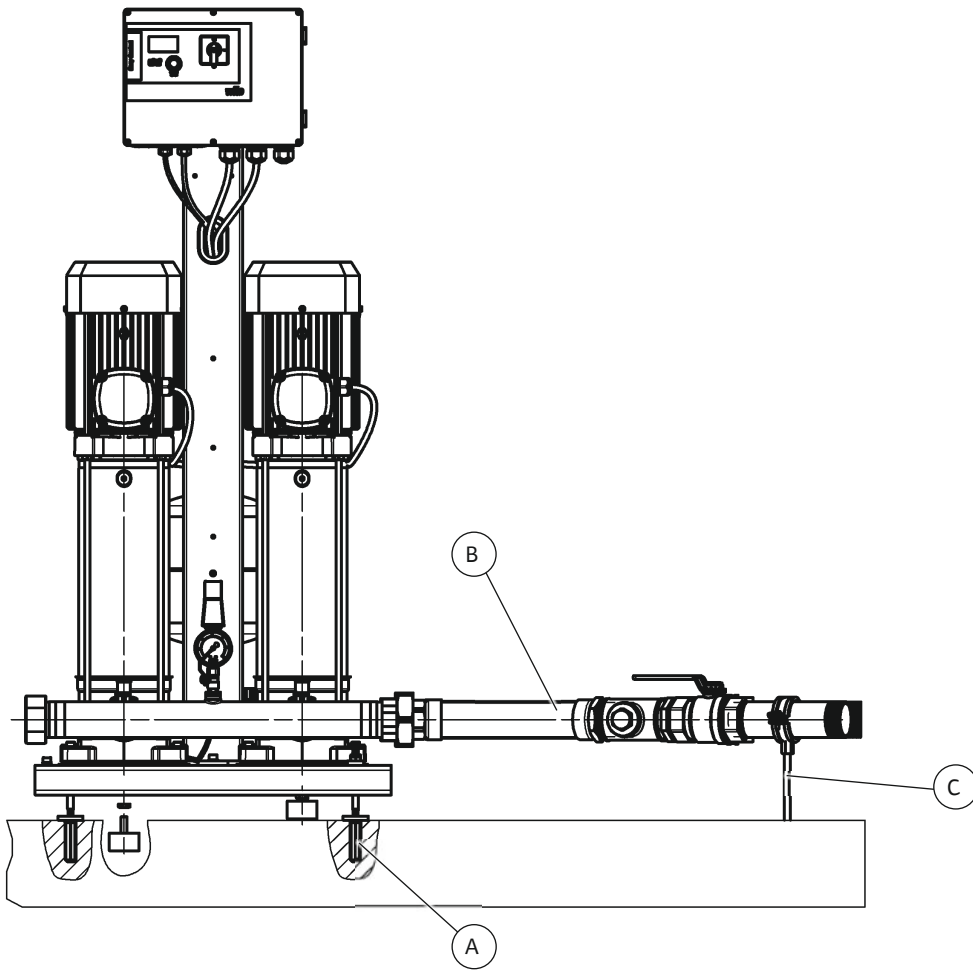


Fig. 10a

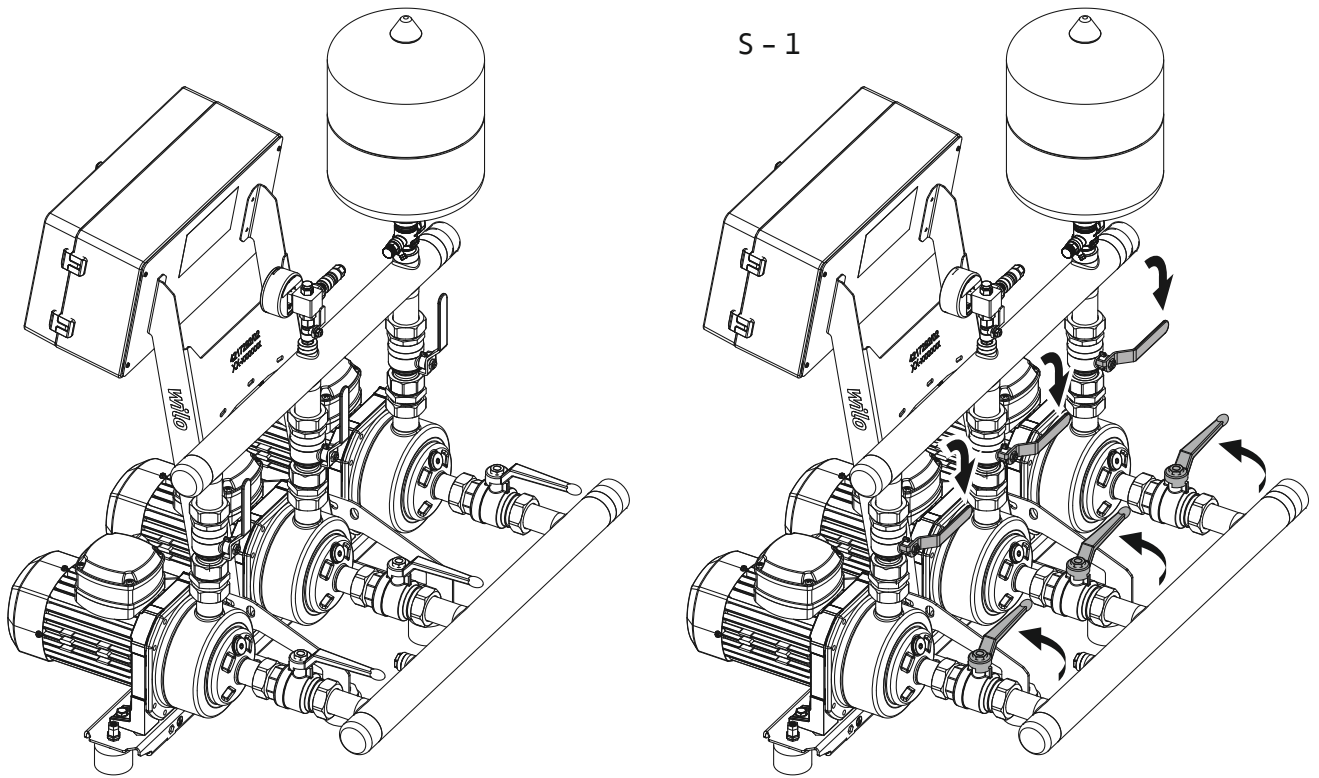


Fig. 10b

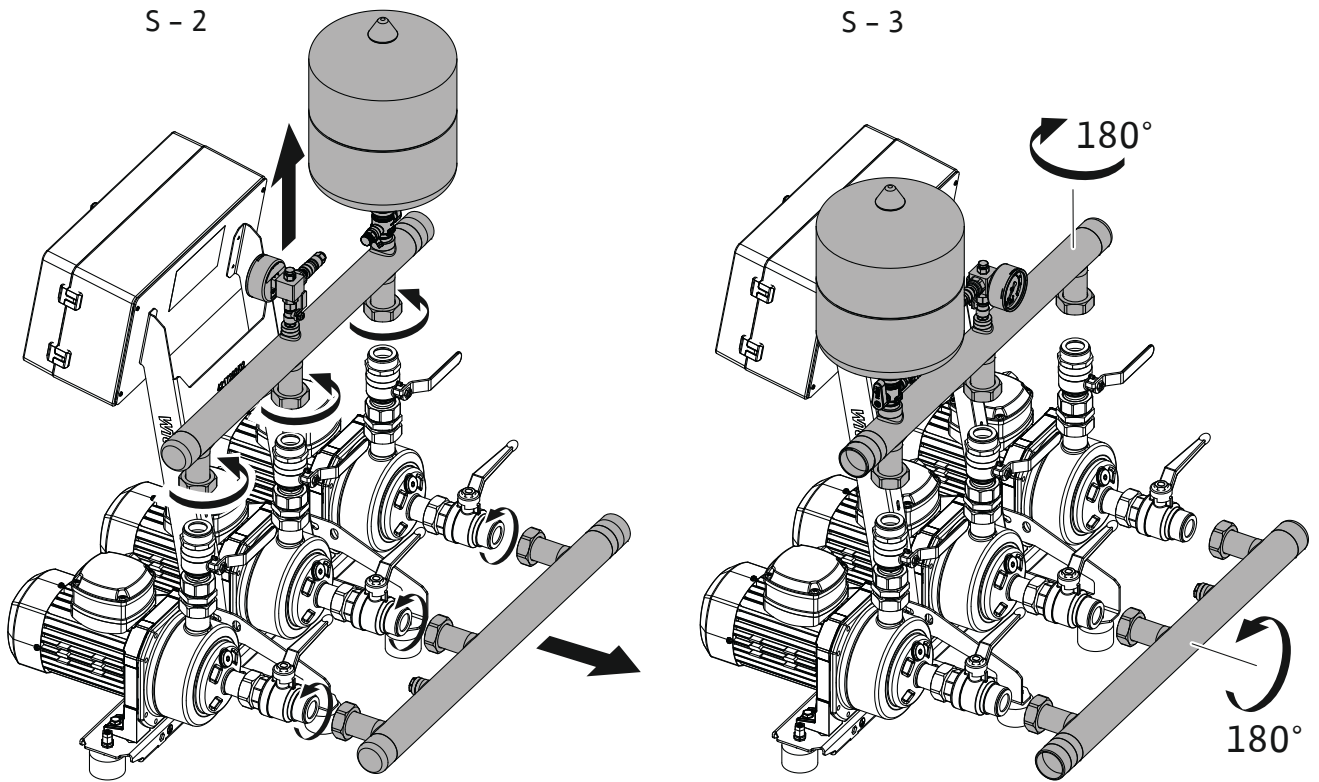


Fig. 10c

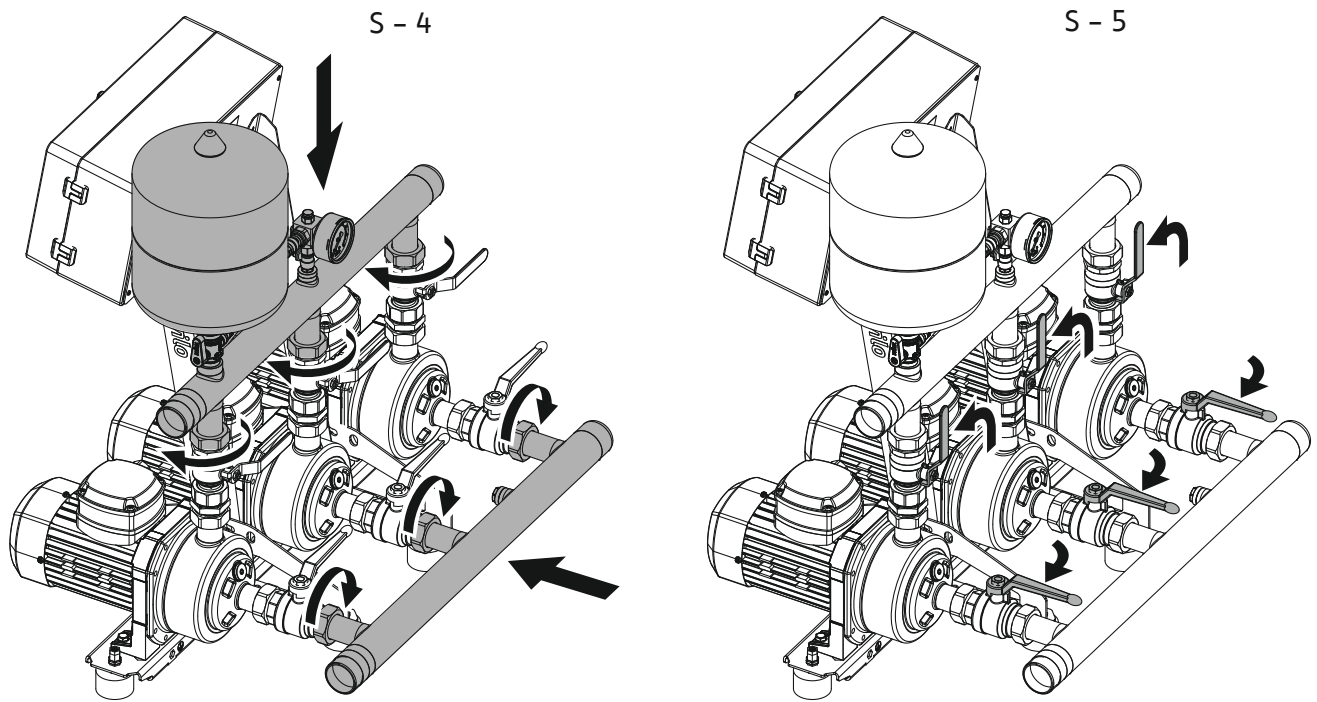


Fig. 10d

S - 6

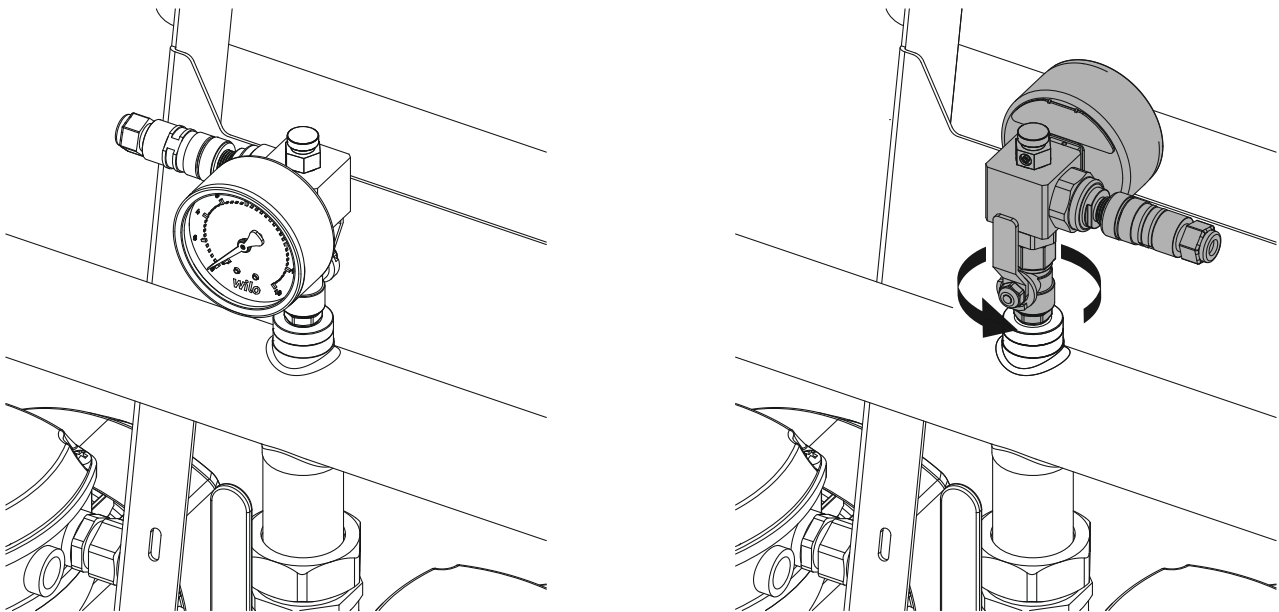


Fig. 11a

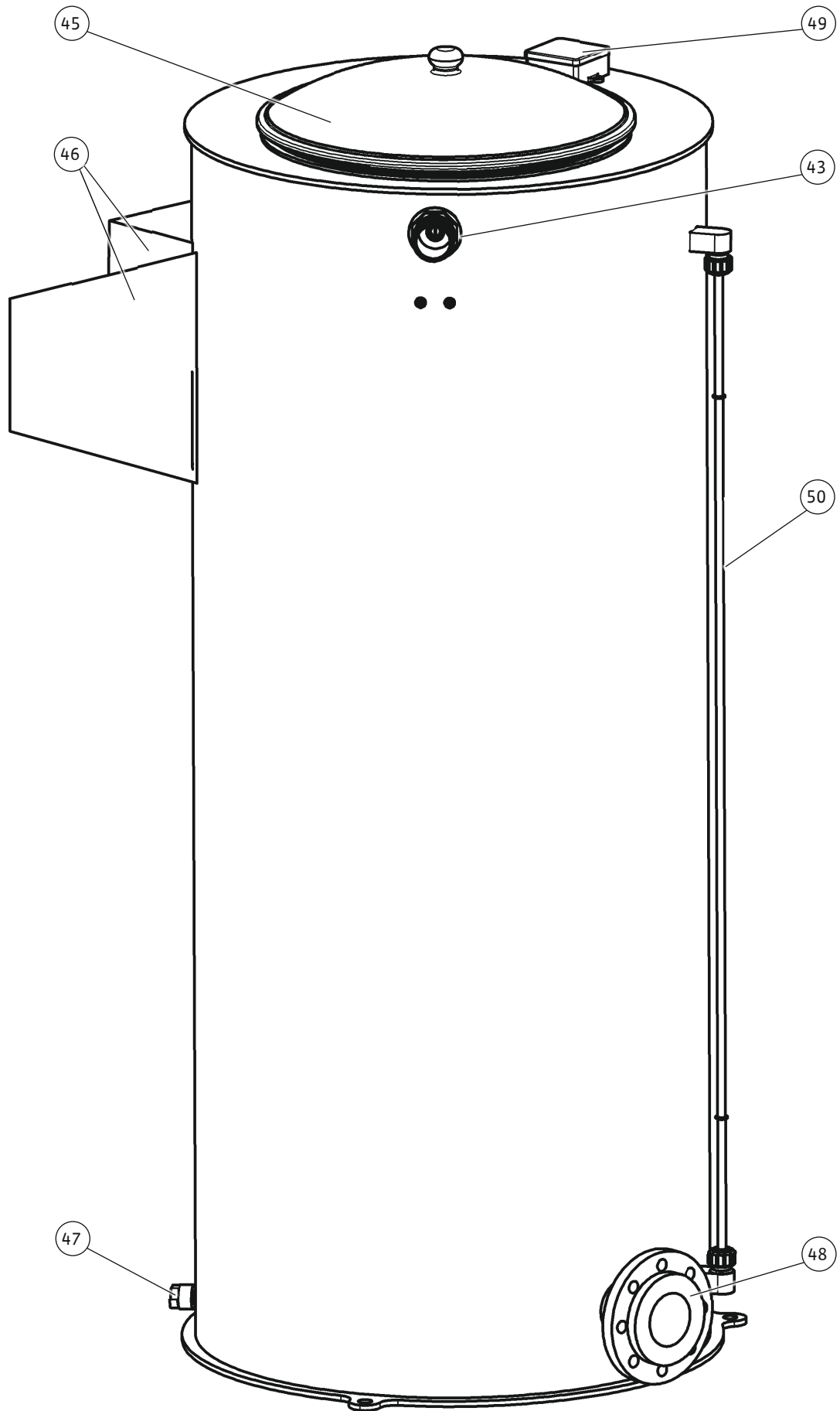


Fig. 11b

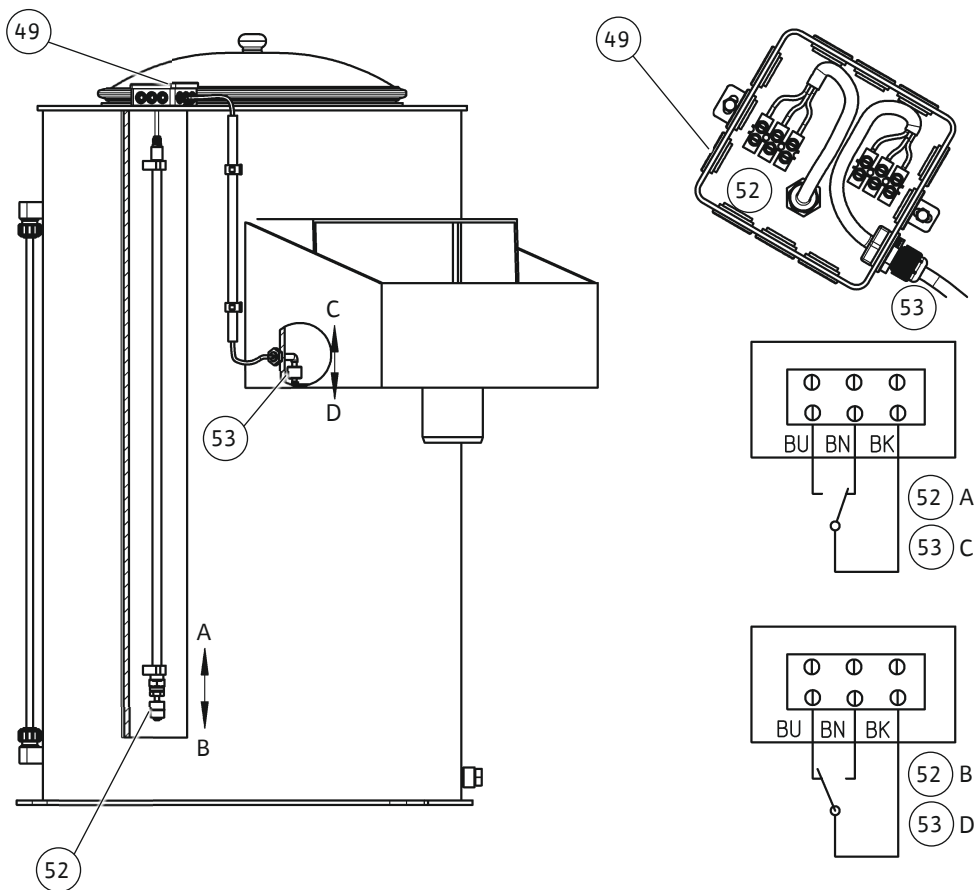


Fig. 12

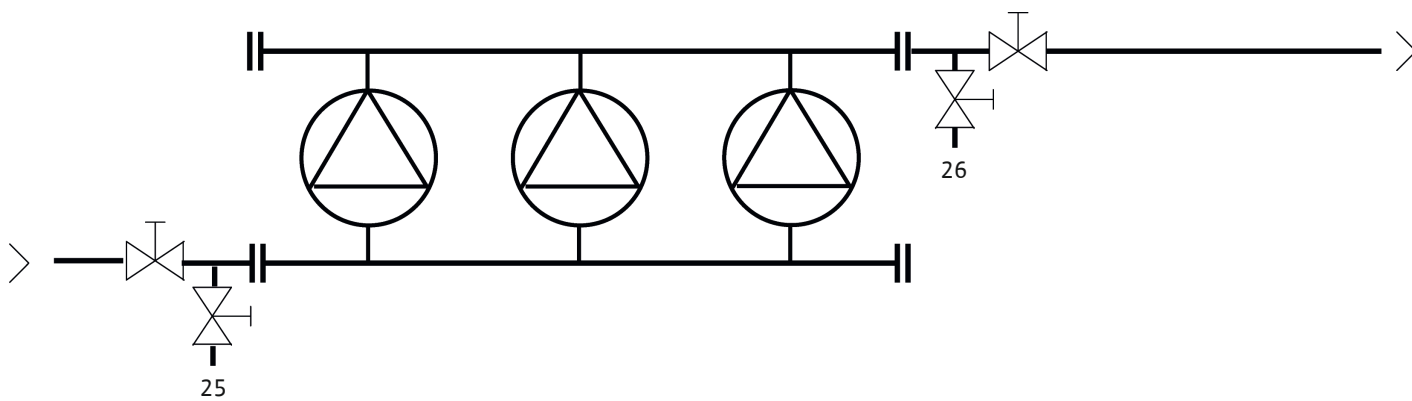


Fig. 13a

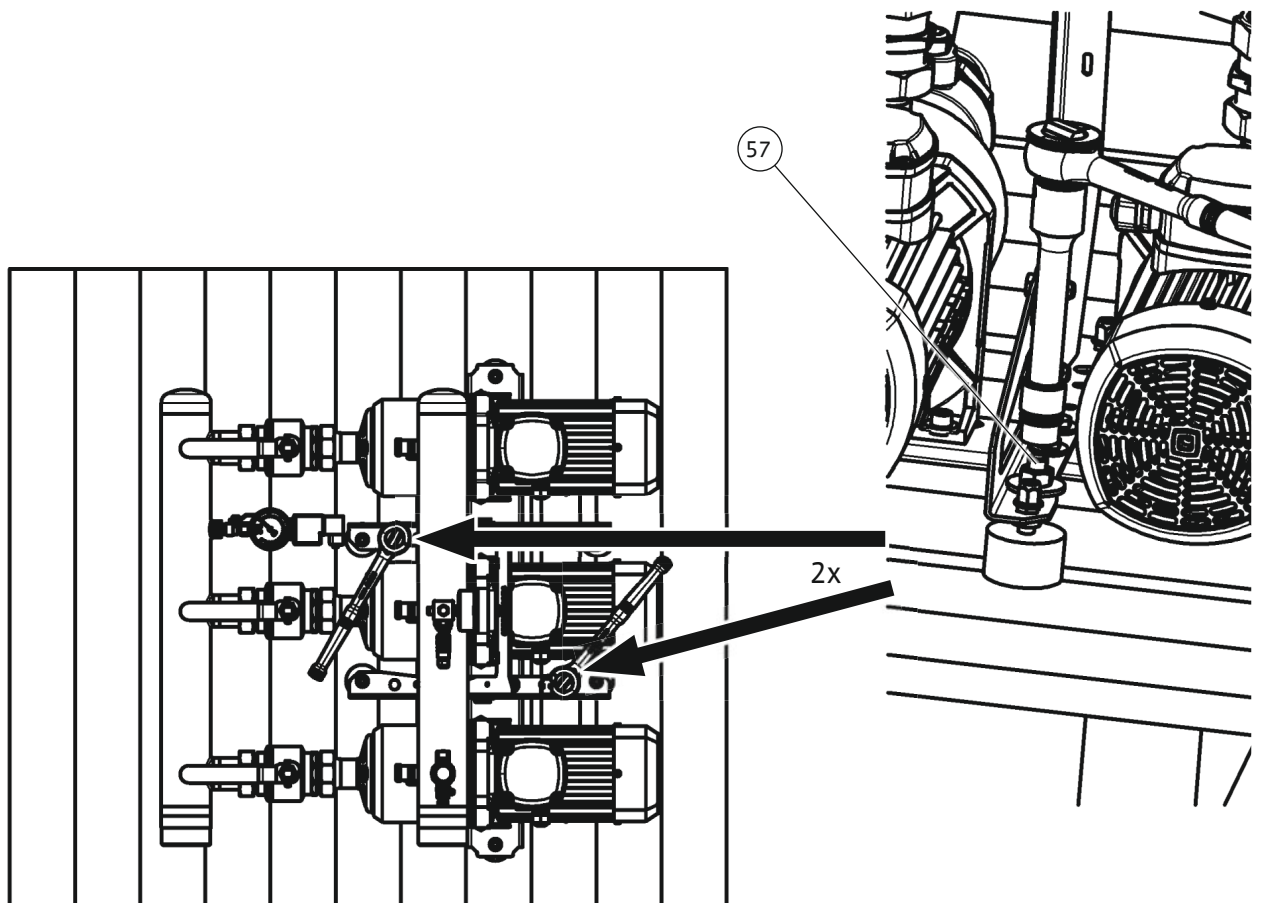
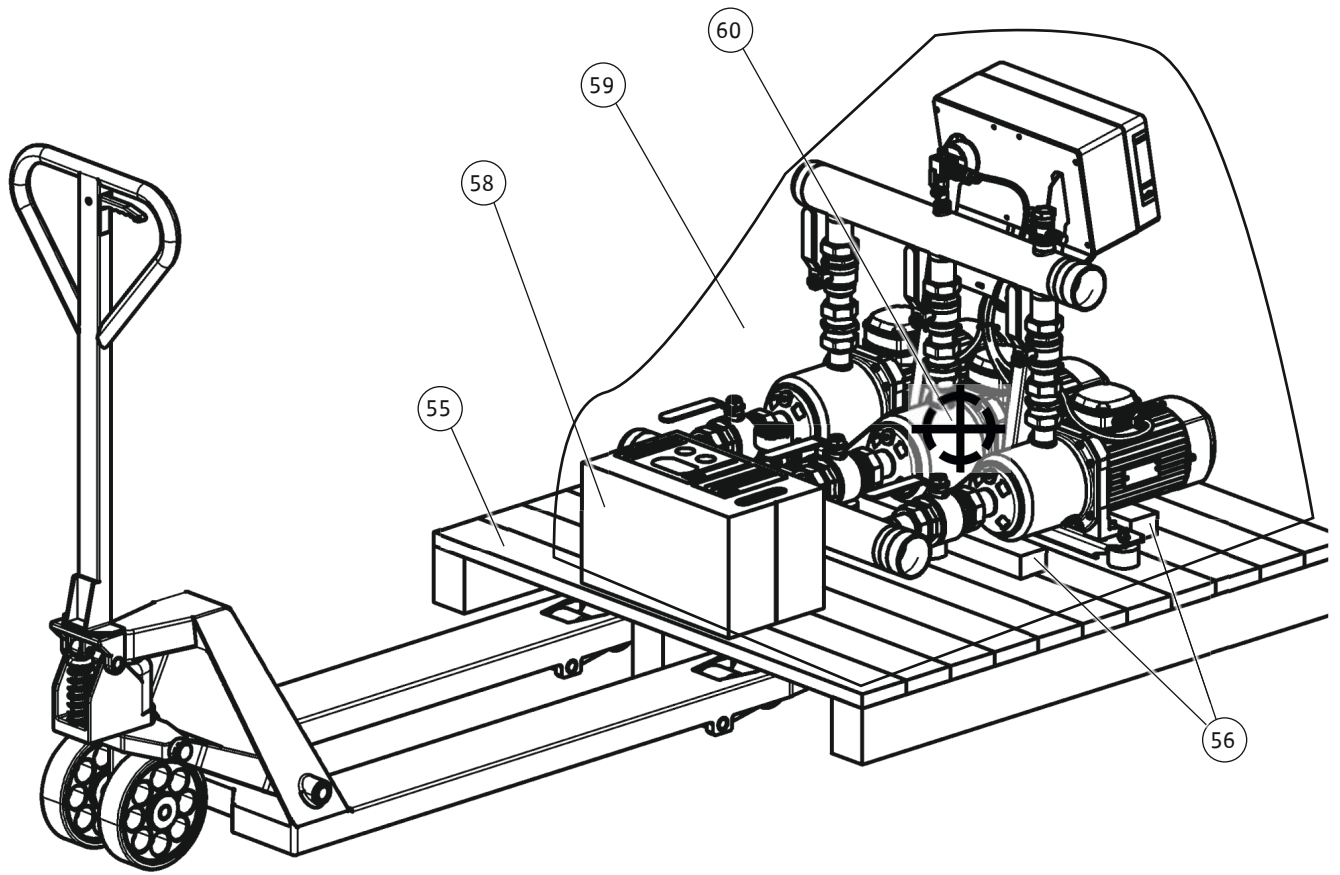
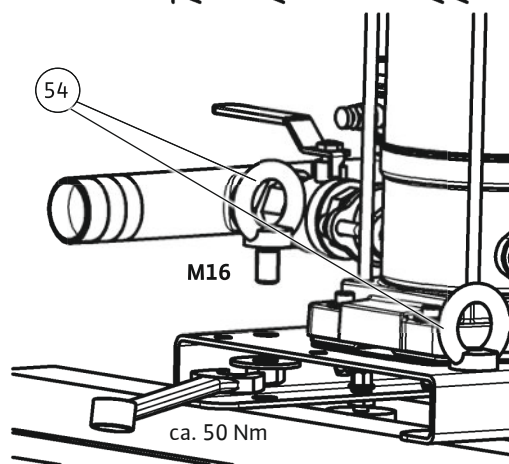
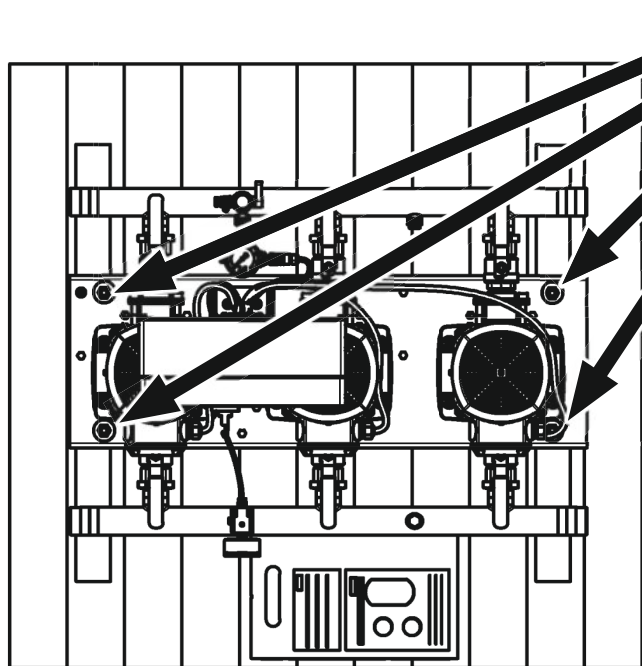
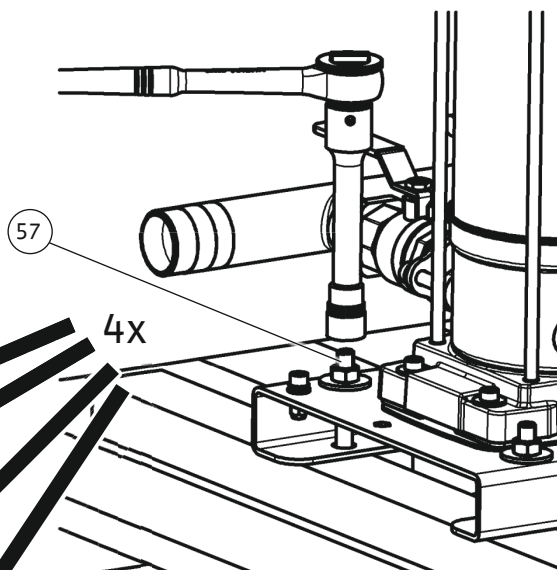
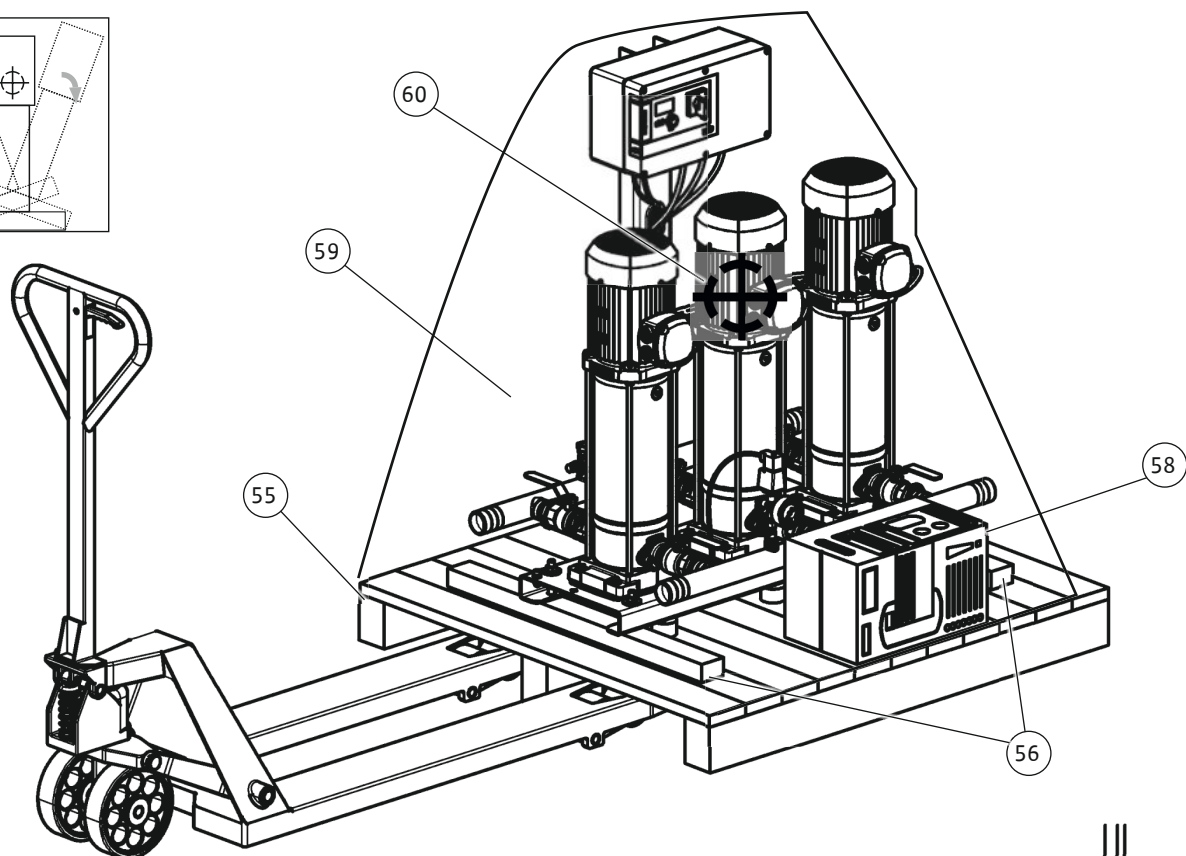
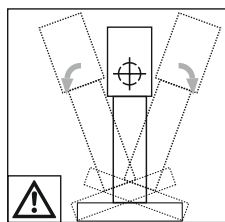


Fig. 13b



Turinys

1 Bendroji dalis.....	34	12.4 Informacija apie panaudotų elektros ir elektroninių produktų surinkimą.....	64
1.1 Apie šią instrukciją.....	34	12.5 Baterija /akumulatorius.....	65
1.2 Autorių teisės.....	34	13 Priedas.....	66
1.3 Išlyga dėl pakeitimų.....	34	13.1 Iliustracijų paaiškinimai.....	66
1.4 Garantijos ir atsakomybės apribojimas.....	34		
2 Sauga.....	34		
2.1 Saugos nurodymų žymėjimas.....	34		
2.2 Personalo kvalifikacija.....	36		
2.3 Elektros darbai.....	36		
2.4 Kontroliniai įrenginiai.....	36		
2.5 Transportavimas.....	37		
2.6 Montavimo /išmontavimo darbai.....	37		
2.7 Eksploatuojant.....	38		
2.8 Techninės priežiūros darbai.....	38		
2.9 Operatoriaus pareigos.....	38		
3 Naudojimas /paskirtis.....	39		
3.1 Naudojimas pagal paskirtį.....	39		
3.2 Naudojimas ne pagal paskirtį.....	39		
4 Gaminio aprašymas.....	40		
4.1 Modelio kodo paaiškinimas.....	40		
4.2 Techniniai duomenys.....	41		
4.3 Tiekimo komplektacija.....	43		
4.4 Priedai.....	43		
4.5 Sudėtinės įrenginio dalys.....	44		
4.6 Funkcija.....	45		
5 Transportavimas ir sandėliavimas.....	48		
5.1 Pristatymas.....	49		
5.2 Transportavimas.....	49		
5.3 Sandėliavimas.....	50		
6 Instaliacija ir prijungimas prie elektros tinklo.....	50		
6.1 Įrengimo vieta.....	50		
6.2 Montavimas.....	51		
6.3 Elektros jungtis.....	57		
7 Perdavimas eksploatuoti.....	57		
7.1 Bendrieji paruošiamieji darbai ir kontrolės priemonės... 58			
7.2 Apsauga nuo sausos eigos (WMS).....	59		
7.3 Įrenginio eksploatacijos pradžia.....	59		
8 Eksploatacijos nutraukimas /išmontavimas.....	60		
9 Techninė priežiūra.....	60		
9.1 Sauga.....	60		
9.2 Slėgio kėlimo įrenginio patikra.....	60		
10 Sutrikimai, priežastys ir pašalinimas.....	60		
10.1 Pastabos.....	60		
10.2 Sutrikimai, priežastys ir šalinimas.....	61		
11 Atsarginės dalys.....	64		
12 Utilizavimas.....	64		
12.1 Alyvos ir tepalai.....	64		
12.2 Vandens–glikolio mišinys.....	64		
12.3 Apsauginė apranga.....	64		

1 Bendroji dalis

1.1 Apie šią instrukciją

Ši instrukcija yra neatsiejama gaminio dalis. Tikslus šios instrukcijos laikymasis yra būtina gaminio naudojimo pagal paskirtį sąlyga:

- Prieš pradėdami bet kokius veiksmus, atidžiai perskaitykite instrukciją.
- Instrukciją visada laikykite pasiekiamoje vietoje.
- Atkreipkite dėmesį į visas gaminio specifikacijas.
- Atkreipkite dėmesį į visus ant gaminio pateiktus ženklus.

Originali naudojimo instrukcija parengta vokiečių kalba. Visos kitos šios instrukcijos kalbos yra originalios naudojimo instrukcijos vertimas.

1.2 Autorių teisės

WILO SE © 2024

Perduoti arba kopijuoti šį dokumentą, kopijuoti ir perduoti jo turinį draudžiama, jeigu tam nėra suteiktas aiškus leidimas. Pažeidžiamieji veiksmai užtraukia žalos atlyginimą. Visos teisės saugomos.

1.3 Išlyga dėl pakeitimų

Wilo pasilieka teisę keisti minėtus duomenis be išankstinio įspėjimo ir neprisiima atsakomybės už techninius netikslumus ir (arba) praleidimus. Pateiktos iliustracijos gali skirtis nuo tikrojo objekto, todėl jos naudojamos tik kaip pavyzdžiai, siekiant pavaizduoti gaminį.

1.4 Garantijos ir atsakomybės apribojimas

Wilo nesuteikia jokios garantijos ar neprisiima atsakomybės ypač šiais atvejais:

- Netinkamas išdėstymas dėl nepakankamos arba klaidingos operatoriaus ar užsakovo pateiktos informacijos
- Jei buvo nesilaikoma šios instrukcijos
- Naudojimas ne pagal paskirtį
- Netinkamas sandėliavimas arba transportavimas
- Klaidingas montavimas arba išmontavimas
- Reikalavimų neatitinkanti techninė priežiūra
- Neleistinas remontas
- Netinkamas statybinis gruntas
- Cheminis, elektros arba elektrocheminis poveikis
- Dilimas

2 Sauga

Šiame skyriuje pateikiami pagrindiniai nurodymai, kurių reikia laikytis įvairiais gaminio gyvavimo ciklo etapais. Nesilaikant šios instrukcijos kyla tokie pavojai:

- pavojus žmonėms dėl elektros srovės, mechaninio ir bakteriologinio poveikio,
- pavojus aplinkai dėl nesandarumo nutekėjus pavojingoms medžiagoms,
- materialinės žalos pavojus,
- svarbių gaminio funkcijų trikčių pavojus.

Nesilaikant šių instrukcijų galima padaryti žalą ir netekti teisės į garantiją.

Taip pat laikykitės tolesniuose skyriuose pateiktų nurodymų ir saugos nuorodų!

2.1 Saugos nurodymų žymėjimas

Šioje montavimo ir naudojimo instrukcijoje pateikiamos saugos nuorodos, kaip išvengti materialinės žalos ir asmenų sužalojimo.

Šių saugos nuorodų forma skiriasi:

- Saugos nurodymai, turintys padėti išvengti asmenų sužalojimo, pradedami įspėjamuoju pranešimu ir priekyje žymimi **atitinkamu simboliu** ir pateikiamos pilkame fone.



PAVOJUS

Pavojaus pobūdis ir šaltinis!

Nurodomas pavojaus poveikis ir būdai, kaip jo išvengti.

- Saugos nurodymai, turintys padėti išvengti žalos turtui, pradedami įspėjamoju pranešimu ir rodomi **be** simbolio.

PERSPĖJIMAS

Pavojaus pobūdis ir šaltinis!

Nurodomas poveikis arba pateikiama informacija.

Įspėjamieji žodžiai

- **PAVOJUS!**
Nesilaikant šio reikalavimo galimi labai sunkūs ar net mirtini sužeidimai!
- **ĮSPĖJIMAS!**
Nesilaikant šio reikalavimo galimi (labai sunkūs) sužeidimai!
- **PERSPĖJIMAS!**
Nesilaikant šio reikalavimo gali būti padaryta žala turtui, taip pat gali būti nepataisomai sugadintas gaminys.
- **PRANEŠIMAS!**
Naudinga nuoroda, kaip naudoti gaminį.

Teksto žymėjimai

- ✓ Reikalavimas
- 1. Darbo etapas / išvardijimas
 - ⇒ Pastaba / nurodymas
 - ▶ Rezultatas

Simboliai

Šioje instrukcijoje naudojami tokie simboliai:



Bendrasis pavojaus simbolis



Elektros įtampos pavojus



Bendrasis įspėjimo simbolis



Įspėjimas apie keliamą krovinį



Asmeninės apsaugos priemonės: Dėvėti apsauginį šalną



Asmeninės apsaugos priemonės: Dėvėti ausų apsaugos priemones



Asmeninės apsaugos priemonės: Naudoti pėdų apsaugos priemones



Asmeninės apsaugos priemonės: Mūvėti apsaugines pirštines



Naudingas pranešimas

2.2 Personalo kvalifikacija

- Personalas turi būti supažindintas su vietoje galiojančiomis nelaimingų atsitikimų prevencijos taisyklėmis.
- Personalas perskaitė ir suprato montavimo ir naudojimo instrukciją.
- Elektros darbai: kvalifikuotas elektrikas
Asmuo, turintis tinkamą profesinį išsilavinimą (pagal EN 50110-1), žinių ir patirties ir galintis atpažinti elektros srovės keliamus pavojus ir jų išvengti.
- Pakėlimo darbai: apmokytas kėlimo įrangos eksploatavimo specialistas
Kėlimo priemonė, pritvirtinimo įranga, tvirtinimo taškai
- Montavimą / išmontavimą turi atlikti kvalifikuoti darbuotojai, išmokyti dirbti su reikiamais įrankiais ir tvirtinimo priemonėmis.
- Eksploatavimas / valdymas: Įrenginį eksploatuojantys darbuotojai turi būti instruktuoti, kad gerai suprastų visos sistemos veikimą

2.3 Elektros darbai

- Prijungdami elektros srovę laikykitės vietoje galiojančių taisyklių.
- Turi būti laikomasi vietos elektros tiekimo bendrovės nustatytų parametų.
- Elektros darbus visada turi atlikti kvalifikuotas elektrikas.
- Įžeminkite gaminį.
- Elektros prijungimą atlikite pagal skirstomojo įrenginio ir valdiklio instrukcijas.
- Personlą reikia supažindinti su elektros jungties versija.
- Personalas turi būti supažindintas su gaminio išjungimo būdais.
- Išjunkite gaminį iš elektros tinklo ir pasirūpinkite, kad jo nebūtų įmanoma įjungti netyčia.
- Pakeiskite pažeistą sujungimo kabelį. Pasikonsultuokite su garantinio ir pogarantinio aptarnavimo tarnyba.

2.4 Kontroliniai įrenginiai

Turi būti tokie kliento sumontuoti kontrolės įtaisai:

Galios saugiklis

- Suprojektuokite ir nustatykite galios saugiklio dydį bei jungimo savybės atsižvelgiant į prijungto įrenginio vardinę srovę.
- Laikykitės vietoje galiojančių taisyklių.

Variklio apsaugos jungiklis

- Gaminys be kištuko: įrenkite variklio apsaugos jungiklį! Minimalūs reikalavimai yra šiluminė relė / variklio apsaugos jungiklis su temperatūros kompensavimo, diferencijuoto atjungimo ir kartotinio įjungimo blokavimo funkcijomis, įrengti pagal vietoje galiojančias taisykles.
- Nestabilios maitinimo sistemos: esant poreikiui, sumontuokite papildomus apsauginius įtaisus (pvz., viršįtampių, per mažos įtampos arba fazės dingimo reles...).

Srovės nuotėkio relė (RCD)

- Sumontuokite srovės nuotėkio relę (RCD) pagal vietos elektros tiekimo bendrovės reikalavimus.
- Jeigu žmonės gali prisiliesti prie gaminio ir laidžių skysčių, įrenkite apsauginę srovės nuotėkio relę (RCD).
- Įrenginiuose ir (arba) siurbliuose su dažnio keitikliais (Isar MODH1-E...) naudokite bet kokiai srovei jautrią srovės nuotėkio relę (B tipo RCD).

2.5 Transportavimas

- Turi būti naudojamos šios apsaugos priemonės:
 - Apsauginiai batai
 - Apsauginis šalmas (naudojant kėlimo priemonę)
- Turi būti laikomasi eksploatavimo vietoje galiojančių įstatymų ir teisės aktų, skirtų darbuotojų saugai ir nelaimingų atsitikimų prevencijai.
- Naudokite tik teisės aktuose numatytą ir patvirtintą kėlimo įrangą ir stropus.
- Pritvirtinimo įranga turi būti pasirenkama atsižvelgiant į esamas sąlygas (orą, tvirtinimo tašką, apkrovą ir kt.).
- Pritvirtinimo įranga visada turi būti tvirtinama tvirtinimo taškuose.
- Patikrinkite, ar tvirtai laikosi pritvirtinimo įranga.
- Užtikrinkite, kad kėlimo įranga stovėtų stabiliai.
- Jei reikia (pvz., esant ribotam matomumui), turi būti skirtas antras žmogus, kuris koordinuotų veiksmus.
- Žmonėms būti po keliamais krovniais draudžiama. Kroviniai **neturi būti** keliami virš darbo vietų, kuriose yra žmonių.

2.6 Montavimo / išmontavimo darbai

- Turi būti naudojamos šios apsaugos priemonės:
 - Apsauginiai batai
 - Apsauginės pirštinės, padedančios apsisaugoti nuo įpjovimų
- Turi būti laikomasi eksploatavimo vietoje galiojančių įstatymų ir teisės aktų, skirtų darbuotojų saugai ir nelaimingų atsitikimų prevencijai.
- Išjunkite gaminį iš elektros tinklo ir pasirūpinkite, kad jo nebūtų įmanoma įjungti netyčia.
- Visos besisukančios dalys turi sustoti ir nesisukti.
- Gerai išvalykite gaminį.

2.7 Eksploatuojant

- Dėvėkite klausos apsaugos priemones pagal darbo tvarkos taisykles.
- Darbo zona turi būti pažymėta ir užblokuota.
- Veikimo metu darbo zonoje asmenims būti draudžiama.
- Gaminys įjungiamas ir išjungiamas atskiru valdikliu, atsižvelgiant į technologinį procesą. Nutrūkus elektros srovei, gaminys gali įsijungti automatiškai.
- Nedelsdami praneškite atsakingam asmeniui apie visus gedimus ir triktis.
- Jei atsiranda defektų, operatorius turi nedelsdamas išjunkti gaminį
- Atidarykite visas įtako ir slėgio linijos uždaromąsias sklendes.
- Užtikrinkite apsaugą nuo sausos eigos.

2.8 Techninės priežiūros darbai

- Turi būti naudojamos šios apsaugos priemonės:
 - Apsauginiai batai
 - Apsauginės pirštinės, padedančios apsisaugoti nuo įpjovimų
- Išjunkite gaminį iš elektros tinklo ir pasirūpinkite, kad jo nebūtų įmanoma įjungti netyčia.
- Darbo zoną laikykite švarią, sausą ir tinkamai apšviestą.
- Turi būti atliekami tik šioje montavimo ir naudojimo instrukcijoje aprašyti techninės priežiūros darbai.
- Naudokite tik originalias gamintojo dalis. Jei naudojamos neoriginalios dalys, gamintojas atleidžiamas nuo bet kokios atsakomybės.
- Esant darbinės terpės ir eksploatacinės medžiagos nesandarumui, skysčiai turi būti nedelsiant surinkti ir pašalinti pagal vietoje galiojančias taisykles.
- Gerai išvalykite gaminį.

2.9 Operatoriaus pareigos

- Montavimo ir naudojimo instrukcija turi būti pateikta darbuotojams jų gimtąja kalba.
- Turi būti užtikrintas reikiamas darbuotojų mokymas, kad jie galėtų atlikti nurodytus darbus.
- Užtikrinkite reikalingas apsaugos priemones. Užtikrinkite, kad personalas dėvėtų apsaugines priemones.
- Ant gaminio esantys saugos ir informaciniai ženklai visada turi būti įskaitomi.
- Darbuotojai turi būti supažindinti su įrenginio veikimu.
- Turi būti užtikrinta, kad dėl elektros srovės nekiltų pavojaus.
- Darbo zona turi būti pažymėta ir užblokuota.
- Siekiant užtikrinti saugų darbo procesą darbuotojams turi būti paskirstyti darbai.
- Atlikite garso slėgio matavimą. Jeigu garso slėgio lygis viršija 85 dB (A), turi būti naudojamos klausos apsaugos priemonės. Įtraukite pranešimą į įmonės nuostatus!

Naudojant gaminį, būtina laikytis šių nurodymų:

- Jaunesniems nei 16 metų asmenims gaminį naudoti draudžiama.
- Jaunesnius nei 18 metų asmenis privalo prižiūrėti kvalifikuotas darbuotojas!
- Ribotų psichinių, jutiminių ar protinių gebėjimų asmenims dirbti su gaminiu draudžiama!

3 Naudojimas / paskirtis

3.1 Naudojimas pagal paskirtį

Veikimas ir naudojimas

Wilo konstrukcinės serijos Isar MODH1 ir Isar MODV1 slėgio kėlimo įrenginiai skirti slėgiui kelti ir palaikyti vandentiekio sistemose. Įrenginys naudojamas šioms reikmėms:

- Geriamojo vandens tiekimo įrenginys, visų pirma gyvenamuosiuose daugiaaukščiuose, ligoninėse, administraciniuose ir pramoniniuose pastatuose, kurių konstrukcija, funkcijos ir reikalavimai atitinka toliau nurodytus standartus ir gaires:
 - DIN 1988 (Vokietijoje)
 - DIN 2000 (Vokietijoje)
 - ES direktyvą 98/83/EB
 - Galiojančios redakcijos geriamojo vandens tiekimą reglamentuojantį teisės aktą (Vokietijoje)
 - DVGW direktyvas (Vokietijoje)
- Pramoninis įrenginys vandentiekio ir aušinimo sistemoms
- Priešgaisrinis vandentiekio įrenginys, skirtas naudoti savarankiškai
- Drėkinimo ir laistymo įrenginys

Jūsų saugumas

Naudojimui pagal paskirtį keliami šie reikalavimai:

- Iki galo perskaityti šią montavimo ir naudojimo instrukciją bei laikytis visų jos nurodymų.
- Laikytis visų įstatymu numatytų nelaimingų atsitikimų prevencijos ir aplinkos apsaugos nuostatų.
- Laikytis patikros ir techninės priežiūros reikalavimų.
- Laikytis įmonės reikalavimų ir taisyklių.

Slėgio kėlimo įrenginys yra sukonstruotas pagal gamintojo specifikacijas ir atsižvelgiant į naujausias technologijas bei pripažintas saugumo technikos taisykles. Vis dėlto, jei įrenginys valdomas netinkamai, gali kilti pavojus operatoriaus arba trečiųjų šalių sveikatai ir gyvybei arba gali būti padaryta žala pačiam įrenginiui ir kitam turtui.

Slėgio kėlimo įrenginio saugumo įtaisai veikia tokiu būdu, kad pagal paskirtį įrenginį eksploatuojantiems darbuotojams nekiltų joks pavojus.

Slėgio kėlimo įrenginį galima naudoti tik techniškai tvarkingą ir pagal paskirtį, atsižvelgiant į saugumą ir pavojus bei laikantis šios montavimo ir naudojimo instrukcijos. Kvalifikuoti darbuotojai turi nedelsiant pašalinti gedimus, kurie gali neigiamai paveikti saugumą.

3.2 Naudojimas ne pagal paskirtį

Galimas netinkamas naudojimas

Slėgio kėlimo įrenginys nėra skirtas naudoti tokiais atvejais, kurių aiškiai nenurodė gamintojas. Pirmiausia šiais atvejais, kai

- Transportuojama terpė, kuri gali chemiškai ar mechaniškai pažeisti įrenginyje naudojamas medžiagas
- Transportuojama terpė, kurioje yra abrazyvinių komponentų arba ilgos pluoštinės medžiagos
- Transportuojama terpė, kurios nėra numatęs gamintojas

Asmenys, paveikti svaigančių medžiagų (pvz., alkoholio, vaistų, narkotikų) jokia būdu negali valdyti slėgio kėlimo įrenginio, jo prižiūrėti ar keisti jo konstrukcijos.

Neteisingas naudojimas

Įrenginys naudojamas neteisingai, jei slėgio kėlimo įrenginyje tvarkomos kitos dalys, o ne tos, kurios skirtos naudojimui pagal paskirtį. Pakeitus slėgio kėlimo įrenginio konstrukcines dalis šis įrenginys taip pat naudojamas neteisingai.

Visos atsarginės dalys turi atitikti gamintojo nustatytus reikalavimus ir techninius reikalavimus. Jei dalys neatitinka šių reikalavimų, neužtikrinama, kad jos bus pagamintos atsižvelgiant į apkrovą ir saugą. Originalios atsarginės dalys visada atitinka jų naudojimui keliamus reikalavimus.

Jei daromi slėgio kėlimo įrenginio pakeitimai (funkcijų mechaniniai ar elektros sistemos pakeitimai), netaikoma gamintojo atsakomybė už padarytą žalą. Ta pati nuostata taikoma montuojant ir nustatant apsauginius įtaisus bei vožtuvus ir keičiant atramines dalis.

4 Gaminio aprašymas

4.1 Modelio kodo paaiškinimas

Pavyzdys	Wilo-ISAR MODH1-1CH1-L-202/EC
Wilo	Prekės ženklo pavadinimas
ISAR	Slėgio kėlimo įrenginių gaminių šeima
MODH	Su horizontaliaisiais siurbliais
1	Modelis su pastoviu apsukų skaičiumi
-1	Siurblių skaičius
CH1-L	Siurblių konstrukcinė serija
2	Vardinis debitas Q [m ³ /h] kiekvienam siurbliui (2 polių, 50 Hz versija)
02	Siurblių pakopų skaičius (2 polių, 50 Hz versija)
/EC	Valdiklis (čia „Easy Control“)

Pavyzdys	Wilo-ISAR MODH1-3CH1-L-605/EC
Wilo	Prekės ženklo pavadinimas
ISAR	Slėgio kėlimo įrenginių gaminių šeima
MODH	Su horizontaliaisiais siurbliais
1	Modelis su pastoviu apsukų skaičiumi
-3	Siurblių skaičius
CH1-L	Siurblių konstrukcinė serija
6	Vardinis debitas Q [m ³ /h] kiekvienam siurbliui (2 polių, 50 Hz versija)
05	Siurblių pakopų skaičius
/EC	Valdiklis (čia „Easy Control“)

Pavyzdys	Wilo-ISAR MODV1-1CV1-L-209/EC
Wilo	Prekės ženklo pavadinimas
ISAR	Slėgio kėlimo įrenginių grupė
MODV	su vertikaliais siurbliais
1	Modelis su pastoviu apsukų skaičiumi
-1	Siurblių skaičius
CV1-L	Siurblių konstrukcinė serija
2	Vardinis debitas Q [m ³ /h] kiekvienam siurbliui (2 polių, 50 Hz versija)
09	Siurblių pakopų skaičius
/EC	Valdiklis (čia „Easy Control“)

Pavyzdys	Wilo-ISAR MODV1-3CV1-L-1006/EC
Wilo	Prekės ženklo pavadinimas
ISAR	Slėgio kėlimo įrenginių grupė
MODV	su vertikaliais siurbliais

Pavyzdys	Wilo-ISAR MODV1-3CV1-L-1006/EC
1	Modelis su pastoviu apskukų skaičiumi
-3	Siurblių skaičius
CV1-L	Siurblių konstrukcinė serija
10	Vardinis debitas Q [m ³ /h] kiekvienam siurbliui (2 polių, 50 Hz versija)
06	Siurblių pakopų skaičius
/EC	Valdiklis (čia „Easy Control“)

Pavyzdys	Wilo-ISAR MODH1-E-1-CH3-LE 403
Wilo	Prekės ženklo pavadinimas
ISAR	Slėgio kėlimo įrenginių gaminių šeima
MODH	Su horizontaliaisiais siurbliais
1-E	Versija su dažnio keitikliu
-1	Siurblių skaičius
CH3-LE	Siurblių konstrukcinė serija
4	Vardinis debitas Q [m ³ /h] kiekvienam siurbliui (2 polių, 50 Hz versija)
03	Siurblių pakopų skaičius

Pavyzdys	Wilo-ISAR MODH1-E-3-CH3-LE 1004
Wilo	Prekės ženklo pavadinimas
ISAR	Slėgio kėlimo įrenginių gaminių šeima
MODH	Su horizontaliaisiais siurbliais
1-E	Versija su dažnio keitikliu
-3	Siurblių skaičius
CH3-LE	Siurblių konstrukcinė serija
10	Vardinis debitas Q [m ³ /h] kiekvienam siurbliui (2 polių, 50 Hz versija)
04	Siurblių pakopų skaičius

Papildomi pavadinimai gamykloje nustatytiems ir instaliuotiems pasirinkimams	
WMS	Į komplektą įtrauktas WMS (apsaugos nuo sausosios eigos įrenginys eksploatuojant su priešslėgiu (tik sistemose be dažnio keitiklio))
HS	Įtrauktas pagrindinis jungiklis įrenginio įjungimui ir išjungimui (tinklo atjungiklis vieno siurblio įrenginiuose su dažnio keitikliu)

4.2 Techniniai duomenys

Maks. debitas	žr. kataloge / duomenų lape
Maks. spūdis	žr. kataloge / duomenų lape
Greitis	<ul style="list-style-type: none"> Siurbliai: CH1-L ir CV1-L <ul style="list-style-type: none"> – 2800–2900 sūk./min. (pastovus apskukų skaičius) Siurbliai: CH3-LE <ul style="list-style-type: none"> – 900–3600 sūk./min. (kintamas apskukų skaičius)
Tinklo įtampa	3~ 230 V ±10 % V (L1, L2, L3, PE) 3~ 400 V ±10 % V (L1, L2, L3, PE)
Vardinė srovė	Žr. siurblio / variklio vardinę kortelę
Dažnis	<ul style="list-style-type: none"> Siurbliai: CH1-L ir CV1-L <ul style="list-style-type: none"> – 50 Hz Siurbliai: CH3-LE <ul style="list-style-type: none"> – 50 Hz, 60 Hz

Elektros jungtys	(Žr. valdiklio montavimo ir naudojimo instrukciją ir jungimo schemą)	
Izoliacijos klasė	F	
Apsaugos klasė	IP54 (vien tik siurblys IP55)	
Vartojamoji galia P ₁	Žr. siurblio ir (arba) variklio vardinę kortelę	
Vartojamoji galia P ₂	Žr. siurblio ir (arba) variklio vardinę kortelę	
Vardiniai skersmenys Jungtis Įsiurbimo / slėgio linijos	G1¼ / G1¼	(Isar MODH1-1CH1-L-2.../EC) (Isar MODH1-1CH1-L-4.../EC) (Isar MODV1-1CV1-L-2.../EC) (Isar MODV1-1CV1-L-4.../EC) (Isar MODV1-1CV1-L-6.../EC) (Isar MODH1-E-1CH3-LE-2...) (Isar MODH1-E-1CH3-LE-4...)
	G1½ / G1¼	(Isar MODH1-1CH1-L-6.../EC) (Isar MODH1-E-1CH3-LE-6...)
	G1½ / G1½	(Isar MODV1-1CV1-L-10.../EC)
	G2 / G1½	(Isar MODH1-1CH1-L-10.../EC) (Isar MODV1-1CV1-L-16.../EC) (Isar MODH1-E-1CH3-LE-10...)
	G2 / G2	(Isar MODH1-1CH1-L-16.../EC) (Isar MODH1-E-1CH3-LE-16...)
	R1¼ / R1¼	(Isar MODH1-2CH1-L-2.../EC) (Isar MODH1-2CH1-L-4.../EC) (Isar MODH1-3CH1-L-2.../EC) (Isar MODH1-E-2CH3-LE-2...) (Isar MODH1-E-3CH3-LE-2...)
	R1½ / R1½	(Isar MODH1-2CH1-L-6.../EC) (Isar MODV1-2CV1-L-2.../EC) (Isar MODV1-2CV1-L-4.../EC) (Isar MODH1-3CH1-L-4.../EC) (Isar MODH1-E-2CH3-LE-4...)
	R2 / R2	(Isar MODH1-2CV1-L-6.../EC) (Isar MODH1-2CH1-L-10.../EC) (Isar MODH1-3CH1-L-6.../EC) (Isar MODH1-E-2CH3-LE-6...) (Isar MODH1-E-3CH3-LE-4...)
	R2½ / R2½	(Isar MODV1-2CV1-L-10.../EC) (Isar MODV1-2CV1-L-16.../EC) (Isar MODH1-3CH1-L-10.../EC) (Isar MODV1-3CV1-L-6.../EC) (Isar MODV1-3CV1-L-10.../EC) (Isar MODH1-E-2CH3-LE-10...) (Isar MODH1-E-3CH3-LE-6...)
	R3 / R3	(Isar MODH1-2CH1-L-16.../EC) (Isar MODV1-3CV1-L-16.../EC) (Isar MODH1-E-2CH3-LE-16...) (Isar MODH1-E-3CH3-LE-10...)

	DN 100 / DN 100 (Isar MODH1-3CH1-L-16.../EC) (Isar MODH1-E-3CH3-LE-16...)
	(Pasilieikame teisę daryti keitimus / taip pat palyginkite pridedamą pastatymo planą)
Leistina aplinkos temperatūra	Nuo 5 °C iki 40 °C
Leistinos darbinės terpės	Švarus vanduo be nuosėdų
Leistina darbinės terpės temperatūra	nuo 3 iki 50 °C (pateikus užklausą galimos ir kitokios vertės)
Maks. leistinas darbinis slėgis	MODH1(-E): 10 bar iš slėgio pusės (žr. vardinę kortelę) MODV1: 16 bar iš slėgio pusės (žr. vardinę kortelę)
Maks. leistinas įtako slėgis	netiesioginė jungtis (maks. 6 bar)
Kiti duomenys	
Membraninis slėgio indas	8 l

4.3 Tiekimo komplektacija

Automatiniai Wilo slėgio kėlimo įrenginiai ISAR MODH1 ir ISAR MODV1 pristatomi jau paruošti prijungti.

Tai kompaktiškas įrenginys su integruotu reguliavimu, kuriame yra nuo 1 iki 3 nesavisiurblių, horizontalių ar vertikalų aukšto slėgio daugiapakopių išcentrinų siurblių.

SiurbLIAI sumontuoti ant bendro pagrindo rėmo ir sujungti tarpusavyje vamzdžiais.

Kliento užtikrinamos priemonės:

- Sumontuokite jungtis įtako ir slėgio linijoms.
- Prijunkite prie elektros maitinimo įtampos.
- Sumontuoti atskirai užsakytus ar kartu pristatytus priedus.

4.3.1 Standartinio modelio tiekimo komplektacija

- Slėgio kėlimo įrenginys
- Slėgio kėlimo įrenginio montavimo ir naudojimo instrukcija
- Siurblių montavimo ir naudojimo instrukcija
- Valdiklio montavimo ir naudojimo instrukcijos
- Gamyklinis patikros protokolas

4.3.2 Specialaus modelio tiekimo komplektacija

- Gali būti įrengimo schema
- Gali būti elektros jungimo schema
- Gali būti dažnio keitiklio montavimo ir naudojimo instrukcija
- Gali būti dažnio keitiklio gamyklinių nuostatų lydraštis
- Gali būti signalo daviklio montavimo ir naudojimo instrukcija
- Gali būti atsarginių dalių sąrašas

4.4 Priedai

Reikiami priedai užsakomi atskirai. Wilo programoje esantys priedai, pvz.:

- Atvira talpykla (Fig. 11a)
- Didesnis membraninis slėgio indas (įtako arba galinio slėgio pusėje)
- Apsauginis vožtuvas
- Apsauga nuo sausosios eigos:
 - Įrenginiuose be dažnio keitiklio, skirtuose darbu su priešslėgiu (įleidimo režimu, kai priešslėgis yra bent 1 baras) kartu tiekiamas ir iš anksto įmontuotas kompleksas kaip apsauga nuo sausos eigos (WMS) (nuo Fig. 6a iki 6c), jei jis įtrauktas į užsakymo apimtį.
 - Įrenginiuose su dažnio keitikliais (Isar MODH1-E...), siekiant aptikti nedidelį vandens kiekį, standartiškai įrengiamas slėgio jutiklis įtako pusėje (vieno siurblio įrenginys) arba du slėgio jutikliai įleidimo pusėje (sistema su dviem arba trimis siurbliais).
 - Plūdinis jungiklis
 - Vandens trūkumo elektrodai su lygio rele
 - Rezervuaro veikimui skirti elektrodai (specialūs priedai pagal užsakymą)
- Lankščios vamzdžių jungtys (Fig. 9b, poz. B),
- Kompensatoriai (Fig. 9b, poz. B),
- Srieginės jungės (Fig. 9a, poz. D)
- Pagrindinis jungiklis (Fig. 1c, poz. 62)

4.5 Sudėtinės įrenginio dalys



PRANEŠIMAS

Šiose montavimo ir naudojimo instrukcijose visas įrenginys aprašytas bendrais bruožais.



PRANEŠIMAS

Išsamios informacijos apie siurblių šiame slėgio kėlimo įrenginyje rasite pridedamose siurblio montavimo ir naudojimo instrukcijose.

4.5.1 Jungtis

Slėgio kėlimo įrenginį su nesavisiurbliu aukšto slėgio daugiapakopiu išcentrinis siurbliu prie viešojo vandentiekio vandens tiekimo tinklo galima prijungti dviem būdais:

- Tiesioginė jungtis: be sistemų atsiejimo (Fig. 7a, 8a).
- Netiesioginė jungtis: jungiama atsiejant sistemas per uždarą ir beslėgę talpyklą (atmosferos slėgis) (Fig. 7b, 8b).

4.5.2 Sudėtinės slėgio kėlimo stotelės dalys

Visą įrenginį sudaro įvairūs pagrindiniai mazgai.



PRANEŠIMAS

Laikykitės atskirų dalių montavimo ir naudojimo instrukcijos.

Mechaninės ir hidraulinės dalys (Fig. 1a ir 2a – MODH1 / Fig. 1b ir 2b – MODV1 / Fig. 1c ir Fig. 2c – MODH1-E)

Kompaktiškas įrenginys montuojamas ant pagrindo rėmo konstrukcijos (nuo Fig. 1a iki 2c – poz. 3) su amortizatoriais (nuo Fig. 1a iki 2c – poz. 34). Jį sudaro vienas, du arba trys horizontalūs (MODH1(-E)) arba vertikalūs (MODV1) aukšto slėgio daugiapakopis (-iai) išcentrinis (-iai) siurblys (-iai) (nuo Fig. 1a iki 2c, poz. 1) su trifaziu varikliu (nuo Fig. 1a iki 2c, poz. 17), kurie kartu su įtako (nuo Fig. 1a iki 2c, poz. 4) ir slėgio linija (Fig. 1a, 2c, poz. 5) (dviejų arba trijų kolektorių atveju) sudaro sistemą. Kiekviename siurblyje sumontuota įtako (nuo Fig. 1a iki 2c, poz. 6) ir slėgio pusės (nuo Fig. 1a iki 2c, poz. 7) uždaromoji armatūra ir iš slėgio pusės – atbulinis vožtuvas (nuo Fig. 1a iki 2c, poz. 8). Kiekvienas MODH1-E tipo siurblys turi integruotą dažnio keitiklį (Fig. 1c ir 2c, poz. 62).

Horizontalus išcentrinis siurblys (-iai) CH-L(E) arba vertikalus išcentrinis siurblys CV-L (Fig. 1a, 1b, 2a, 2b, poz. 1)

Atsižvelgiant į paskirtį ir reikiamus galios parametrus, slėgio kėlimo įrenginyje montuojami skirtingi daugiapakopių horizontalių (CH-L) arba vertikalų (CV-L) išcentrinų siurblių tipai. Jų skaičius gali svyruoti nuo 1 iki 3 siurblių.



PRANEŠIMAS

Išsamios informacijos apie siurblių šiame slėgio kėlimo įrenginyje rasite pridedamose siurblio montavimo ir naudojimo instrukcijose.

Valdiklis (nuo Fig. 1a iki 2c, poz. 2)

Slėgio kėlimo įrenginio be dažnio keitiklio valdymui naudojamas EC konstrukcinės serijos valdiklis. Atsižvelgiant į siurblių konstrukciją ir galios parametrus, šio valdiklio dydis ir sudėtinės dalys gali skirtis.



PRANEŠIMAS

- Išsamias nuorodas dėl šiame slėgio kėlimo įrenginyje naudojamo valdiklio konstrukcijos rasite pridedamoje montavimo ir naudojimo instrukcijoje bei atitinkamoje jungimo schemoje.

Valdiklis (nuo Fig. 1a iki 2c, poz. 2) sumontuotas ant kronšteino (MODV1: Fig. 1b ir 2b, poz. 13), (MODH1: Fig. 1a ir 2a, poz. 13) ant pagrindo rėmo konstrukcijos (nuo Fig. 1a iki 2c, poz. 3), o jo laidai sujungti su įrenginio elektros komponentais. Sistemose su integruotu dažnio keitikliu valdymas vyksta tiesiogiai per dažnio keitiklį (Fig. 1c ir 2c, poz. 62). Keleto

siurblių įrenginiuose valdymas vyksta valdančiojo ir rezervinio siurblio principu. Atskiras valdiklis (Fig. 2c, poz. 2) naudojamas tik maitinimo įtampai.

Membraninis slėgio indas (Fig. 3a, 3b, 3d arba Fig. 4, poz. 9)

Tiekimo komplektaciją visuose įrenginiuose sudaro 8 l membraninis slėgio indas (9) su uždaroma praleidžiamąja armatūra (10) (skirta srautui pagal DIN 4807, 5 dalį).

- Membraninį slėgio indą priveržkite sumontuotoje praleidžiamojoje armatūroje (Fig. 3a, 3b, 3d ir Fig. 4).

Apsauga nuo sausos eigos (WMS, nuo Fig. 6a iki 6d)

Pasirinktina įrenginiuose, kuriuose nėra dažnio keitiklio, ant siurbimo vamzdžio galima iš karto arba vėliau sumontuoti komplektą, skirtą apsaugai nuo sausos eigos (Fig. 6b, 6c, poz. 14a).

Horizontaliuose vieno siurblio įrenginiuose šį apsaugos nuo sausosios eigos komplektą papildomai sudaro jungiamasis vamzdis (Fig. 6a, poz. 4) ir uždaromoji armatūra (Fig. 6a, poz. 6).

Jei naudojami vertikalūs vieno siurblio įrenginiai apsauga nuo sausosios eigos montuojama ant papildomo komplekto (poz. 14b), siurblio išleidimo jungtyje (Fig. 6c).

Slėgio jutiklis ir manometras (nuo Fig. 3a iki 3e ir nuo 6e iki 6f)

Slėgio jutiklio komplektas (iš slėgio pusės, nuo Fig. 3a iki 3e).

Slėgio jutiklio komplektas (iš įtako pusės, nuo Fig. 6e iki 6f), skirtas sistemoms su dažnio keitikliu (ISAR MODH1-E).

- Manometras (poz. 11-1 arba 11-2)
- Slėgio jutiklis iš slėgio pusės (poz. 12-1a)
- Slėgio jutiklis siurbimo pusėje (ISAR MODH1-E) (poz. 12-2a)
- Elektros jungtis, slėgio jutiklis iš slėgio pusės (poz. 12-1b)
- Elektros jungtis, slėgio jutiklis iš įtako pusės (poz. 12-2b)
- Išleidimas / nuorinimas (poz. 18)
- Uždaromoji sklendė (19)

4.6 Funkcija



ĮSPĖJIMAS

Pavojus sveikatai!

Pavojus sveikatai dėl užteršto vandentiekio vandens.

- Montuodami geriamojo vandens sistemas naudokite tik tokias medžiagas, kurios užtikrina reikiamą vandens kokybę.
- Kad nepablogėtų vandentiekio vandens kokybė, praplaukite vamzdžius ir sistemą.
- Jei įrenginys išjungtas ilgesnį laiką, vanduo turi būti pakeistas.

PERSPĖJIMAS

Galima sugadinti įrenginį!

Sausa eiga gali pakenkti siurblio sandarumui ir gali perkaisti variklis.

- Užtikrinkite, kad siurbLIAI neveiktų sausa eiga ir būtų apsaugoti mechaninis sandariklis bei slydimo guoliai.

4.6.1 Aprašymas

Serijiniai ir specialūs modeliai

Standartiniai ISAR MODH1 konstrukcinės serijos Wilo slėgio kėlimo įrenginiai yra sudaryti iš nesavisiurblių horizontalių aukšto slėgio daugiapakopių išcentrinų siurblių. Kiekviename ISAR MODH1-E sistemos serijos siurblyje yra integruotas dažnio keitiklis. Standartiniai ISAR MODV1 konstrukcinės serijos slėgio kėlimo įrenginiai yra sudaryti iš nesavisiurblių vertikalų daugiapakopių aukšto slėgio išcentrinų siurblių be integruoto dažnio keitiklio. Siurbimo vamzdžio įrenginį tiekiamas vanduo.

- Specialiuose modeliuose su savisiurbiais siurbLIAIS ar įrenginiui veikiant siurbimo iš giliai esančių rezervuarų režimu kiekvienam siurbliui reikia sumontuoti atskirą, vakuumui ir slėgiui atsparią siurbimo vamzdinį su atbuliniu vožtuvu. Siurbimo vamzdynas turi nuosekliai kilti nuo rezervuaro iki įrenginio.

Siurblys (-iai) tiekia vandenį vartotojui ir didina slėgį per slėgio liniją. SiurbLIAI įjungiami ar išjungiami atsižvelgiant į slėgį. Slėgio jutiklis nuolat matuoja slėgio esamąją vertę, paverčia ją srovės signalu ir perduoda valdikliui.

Sistemose, kuriose nėra dažnio keitiklio, valdiklis siurblius įjungia, įjungia arba išjungia pagal poreikį ir priklausomai nuo reguliavimo režimo. Tikslusis reguliavimo režimo ir reguliavimo proceso aprašymas pateikiamas valdiklio montavimo ir naudojimo instrukcijoje.

Sistemose su siurbLIAIS, turinčiais integruotą dažnio keitiklį, šią funkciją perima dažnio keitiklio modulis. Tikslusis reguliavimo režimo ir reguliavimo proceso aprašymas pateikiamas siurblio montavimo ir naudojimo instrukcijoje.

Keleto siurblių įranga

Įrenginių su keletu siurblių atveju bendras įrenginio debitas paskirstomas visiems veikiantiems siurbliams.

Privalumai:

- Tikslus įrenginio galios pritaikymas esamam poreikiui.
- SiurbLIAI naudojami atitinkamai palankiausiame galios diapazone.
- Didelis įrenginio naudingumo koeficientas ir taupoma energija.

Siurblys, kuris įsijungia pirmas, yra sistemos pagrindinis siurblys (be dažnio keitiklio) arba valdantysis siurblys (su dažnio keitikliu). Visi kiti siurbLIAI, skirti sistemos veikimo taškui pasiekti, vadinami pagalbiniais siurbLIAIS (be dažnio keitiklio) arba rezerviniais siurbLIAIS (su dažnio keitikliu). Išdėstant įrenginį geriamojo vandens tiekimui pagal DIN 1988, vienas siurblys turi būti numatytas kaip rezervinis siurblys, t. y. esant didžiausiam tiekimui, vienas siurblys turi būti nenaudojamas arba turi būti parengtas naudojimui. Užtikrinant tolygų visų sistemos siurblių be dažnio keitiklio naudojimą, valdiklis padeda atlikti siurblių apsikeitimą, t. y. reguliariai keičiasi siurblių įjungimo eiliškumas ir pagrindinio / pagalbinio arba rezervinio siurblio funkcijos. Sistemose su siurbLIAIS, turinčiais integruotą dažnio keitiklį, nevyksta siurblių apsikeitimas tarp valdančiojo siurblio ir rezervinio siurblio. Sutrikus valdančiojo siurblio darbui arba jam sugedus, valdančiojo siurblio funkcija perleidžiama antrajam siurbliui. Šiuo atveju įrengtas antrasis slėgio jutiklis iš įtako pusės ir antrasis slėgio jutiklis iš slėgio pusės (Fig. 3e ir Fig. 6f).



PRANEŠIMAS

Funkcijos ir būtinų nustatymų aprašymas pateiktas dažnio keitiklio montavimo ir naudojimo instrukcijoje.

Membraninis slėgio indas

Sumontuotas membraninis slėgio indas yra apie 8 l talpos.

Funkcija:

- Atlieka tam tikrą buferio poveikį slėgio jutikliui iš slėgio pusės.
- Apsaugo nuo valdymo svyravimų įjungiant ir išjungiant įrenginį.
- Leidžia vartoti šiek tiek vandens iš esamo atsargų rezervuaro (pvz., esant mažam nuotėkiui) neįsijungiant pagrindiniam siurbliui. Taip sumažinamas siurblių įsijungimo dažnis ir stabilizuojamas slėgio kėlimo įrenginio veikimas.

Apsauga nuo sausos eigos (WMS) sistemose be dažnio keitiklio

Tiesioginiam įrenginio prijungimui prie viešojo vandentiekio tinklo kaip pasirenkami priedai apsaugai nuo sausos eigos taikomi įvairūs mazgai (nuo Fig. 6a iki 6d – poz. 14) su integruotu slėgio jungikliu (nuo Fig. 6a iki 6d – poz. 14–1). Slėgio jungiklis kontroliuoja esamą priešslėgį ir, esant per mažam slėgiui, duoda įjungimo signalą valdikliui.

Užsakant įrenginį su pasirinktinai integruotu WMS, šis komplektas jau sumontuotas ir jo laidai sujungti.

Norint WMS įrengti vėliau, įrenginiams su **vienu horizontaliu siurbliu (MODH1-1CH-L...)** atitinkamą komplektą, įskaitant papildomą vamzdyną su montavimo vieta bei uždaramąją armatūrą įtako pusei, reikia užsakyti papildomai ir sumontuoti (Fig. 6a).

Įrenginiams su **vienu vertikaliu siurbliu (MODV1-1CVL...)** WMS komplektą ir papildomą jungčių komplektą reikia užsakyti papildomai bei sumontuoti (Fig. 6c).

Visai keleto siurblių įrengiai siurbimo vamzdyne standartiškai numatyta WMS skirta montavimo vieta.

Jungiant netiesiogiai (sistemų atsiejimas beslėge talpykla), kaip apsaugą nuo sausos eigos reikia numatyti nuo lygio priklausantį signalo daviklį ir sumontuoti jį talpykloje. Naudojant Wilo talpyklą (Fig. 11a), tiekiamame komplekte yra plūdinis jungiklis (Fig. 11b, poz. 52). Užsakovo turimiems rezervuarams Wilo programa siūlo įvairius papildomai montuojamus signalo daviklius (pvz., plūdinį jungiklį WA65 arba vandens trūkumo elektrodus su lygio rele).

Integruota apsauga nuo sausosios eigos sistemose su dažnio keitikliu

ISAR MODH1–E konstrukcinės serijos įrenginiuose gamykloje sumontuojamas vienas (vieno siurblio įrenginiuose) arba du (keleto siurblių įrenginiuose) slėgio jutikliai (Fig. 6e ir 6f).

Jei sistema tiesiogiai prijungta prie viešojo vandentiekio tinklo, slėgio jutikliai apsaugo nuo sausosios eigos. Slėgio jutiklis nuolat matuoja priešslėgio esamąją vertę, paverčia ją srovės signalu ir perduoda valdančiojo siurblio dažnio keitikliui. Jei slėgis nukrenta žemiau nustatyto minimalaus priešslėgio, aptinkama triktis ir sistema išjungiamas. Tikslėnis funkcijos aprašymas pateikiamas siurblio montavimo ir naudojimo instrukcijoje.

Galima įsigyti papildomą pagrindinį jungiklį (HS), kuris montuojamas visuose vieno siurblio įrenginiuose su integruotu dažnio keitikliu (Fig. 1c, poz. 62). Pagrindinis jungiklis jau yra sumontuotas, jei jis buvo užsakytas kartu su įrenginiu. Pagrindinis jungiklis naudojamas įrenginio atjungimui nuo įtampos atliekant techninės priežiūros ir remonto darbus.

4.6.2 Triukšmo valdymas

Slėgio kėlimo įrenginiuose yra įvairių tipų siurbliai, kurių skaičius yra skirtingas. Todėl čia negalima nurodyti visų slėgio kėlimo įrenginių variantų bendro triukšmo lygio.

Tolesnėje apžvalgoje pateikiami duomenys apie standartinių konstrukcinių serijų siurblius be dažnio keitiklių, esant 50 Hz tinklo dažniui:

	Siurblių skaičius	Nominalioji galia (kW)						
		0,37	0,55	0,75	1,1	1,5	1,85	2,5
Maks. garso slėgio lygis (*)	1	55	57	58	58	58	62	63
LpA [dB(A)]	2	58	60	61	61	61	65	66
	3	59,5	61,5	62,5	62,5	62,5	66,5	67,5

(*) Vertės nurodytos 50 Hz (pastovus apsukų skaičius) su leistinu +3 dB(A) nuokrypiu

LpA = nuo darbo vietos priklausantis emisijos lygis dB(A);

Tolesnėje apžvalgoje pateikiami duomenys apie standartinių konstrukcinių serijų siurblius su dažnių keitikliais, esant 50 Hz tinklo dažniui:

	Siurblių skaičius	Nominalioji galia (kW)					
		0,75	1,1	1,5	2,2	3,0	4,0
Maks. garso slėgio lygis (*)	1	65	66	67	69	72	73
LpA [dB(A)]	2	68	69	70	72	75	76
	3	69,5	70,5	71,5	73,5	76,5	77,5

(*) Vertės nurodytos 50 Hz (pastovus apsukų skaičius) su leistinu +3 dB(A) nuokrypiu

LpA = nuo darbo vietos priklausantis emisijos lygis dB(A);

Kitų, čia nenurodytų variklio galių ir / arba kitų konstrukcinių serijų viengubų siurblių triukšmo lygis pateikiamas siurblių montavimo ir naudojimo instrukcijoje arba siurblių duomenų kataloge. Pagal atskiro tiekiamo tipo vieno siurblio triukšmo parametą galima taip pat apskaičiuoti bendrą triukšmo lygį, taikant toliau nurodytą metodą:

Apskaičiavimas		
Viengubas siurblys	...	dB(A)
2 siurbliai bendrai	+3	dB(A) (leistinas nuokrypis +0,5)
3 siurbliai bendrai	+4,5	dB(A) (leistinas nuokrypis +1)
Bendras triukšmo lygis =	...	dB(A)
Pavyzdys (slėgio kėlimo įrenginys su 3 siurbliais)		
Viengubas siurblys	58	dB(A)
3 siurbliai bendrai	+4,5	dB(A) (leistinas nuokrypis +1)

Pavyzdys (slėgio kėlimo įrenginys su 3 siurbliais)

Bendras triukšmo lygis = 62.5 ... 63.5 dB(A)

4.6.3 Elektromagnetinis suderinamumas (EMV)

Atskiri šios sistemos komponentai (siurbiai su dažnio keitikliu ir valdiklis) atitinka jiems taikomų elektromagnetinio suderinamumo direktyvų ir standartų reikalavimus.

**PRANEŠIMAS**

Laikykitės atskirų dalių montavimo ir naudojimo instrukcijos.

- Atkreipkite dėmesį į toliau nurodytus bendros sistemos parametrus:

**PRANEŠIMAS**

Šis profesionaliai naudojamas įtaisas neatitinka EN 61000-3-12 ir IEC 61000-3-12 nustatytų harmoninės srovės spinduliuojamos energijos ribinių verčių.

Todėl reikia kreiptis į atsakingą elektros tiekimo bendrovę dėl prisijungimo leidimo.

Kita informacija ir informacija apie montavimą pateikiami EN IEC 61800-3 8.3 priede.

**PRANEŠIMAS**

Trifazės kintamosios srovės tinklo atveju, naudojant gyvenamojoje aplinkoje (C1) ir esant nepalankioms aplinkybėms, gali būti elektromagnetinio suderinamumo nuokrypių, jei konduktyvinėje zonoje elektros galia yra maža.

- Kreipkitės į „Wilo“ garantinio ir pogarantinio aptarnavimo tarnybą.
- Daugiau informacijos ir nuorodų galite rasti pridėtuose dokumentuose.

5 Transportavimas ir sandėliavimas

**ĮSPĖJIMAS****Rankų ir pėdų traumų pavojus nenaudojant apsaugos priemonių!**

Vykdam darbus kyla (sunkių) sužeidimų pavojus. Turi būti naudojamos šios apsaugos priemonės:

- Apsauginės pirštinės, padedančios apsisaugoti nuo įpjovimų
- Apsauginiai batai
- Jeigu naudojama kėlimo priemonė, taip pat turi būti dėvimas apsauginis šalmas!

**ĮSPĖJIMAS****Pakabinti kroviniai!**

Kyla (sunkių) sužeidimų pavojus dėl krintančių dalių.

- Žmonėms draudžiama stovėti po pakabintais kroviniais!
- Krovinys neturi būti keliamas virš darbo vietų, kuriose yra žmonių!

PERSPĖJIMAS

Pavojus sugadinti įrenginį!

Dėl netinkamų kėlimo mechanizmų vertikalus siurblys gali išslysti ar iškristi.

- Naudokite tik tinkamus ir patvirtintus kėlimo mechanizmus.
- Kėlimo mechanizmų jokia būdu netvirtinkite prie vamzdžių. Pritvirtinimui naudokite tvirtinimo ąsas (nuo Fig. 1a iki 2c, poz. 54) arba pagrindo rėmą.
- Užtikrinkite stabilumą, nes dėl vertikalų siurblių konstrukcijos svorio centras juose yra pasislinkęs į viršutinę dalį (gali apvirsti, Fig. 13b, poz. 60).

PERSPĖJIMAS

Pavojus sugadinti įrenginį dėl neteisingos apkrovos!

Vamzdynų ir armatūros apkrova transportuojant gali pakenkti sandarumui.

PERSPĖJIMAS

Aplinkos poveikis gali sugadinti įrenginį!

Įrenginį gali sugadinti aplinkos poveikis.

- Įrenginys turi būti tinkamai apsaugotas nuo drėgmės, šalčio ar karščio poveikio, taip pat mechaninių pažeidimų.



PRANEŠIMAS

Pašalinę pakuotę, įrenginį sandėliuokite ar montuokite taip, kaip nurodyta montavimo sąlygose (žr. Instaliacija ir prijungimas prie elektros tinklo).

5.1 Pristatymas

Slėgio kėlimo įrenginys transportuojamas ant padėklo (Fig. 13a, 13b, poz. 55, 56), transportavimui skirtų medinių konstrukcijų arba dėžėje. Slėgio kėlimo įrenginys nuo drėgmės ir dulkių apsaugotas folija (Fig. 13a, 13b, poz. 59).

- Būtina laikytis ant pakuotės pateiktų transportavimo ir sandėliavimo nuorodų.
- Jei pristatomi ISAR MODV konstrukcinės serijos įrenginiai su 2 ar 3 siurbliais
 - Išsukite tvirtinimo mechanizmo varžtus (Fig. 13b, poz. 57).
 - Ir į jų kiaurymes įsukite atskirame pakete pridedamus ąsinius varžtus ir pritvirtinkite pridėdamomis veržlėmis (Fig. 2b, 13b, poz. 54).
- Transporto matmenys, svoriai ir reikiamos įkėlimo angos, taip pat laisvas plotas, reikalingas įrenginiams transportuoti, nurodyti pridėdamame pastatymo plane ar dokumentuose.
- Gavus ir prieš išpakuojant įrenginį, pirmiausia būtina patikrinti, ar nėra pakuotės pažeidimų.

Jei nustatomi pažeidimai dėl kritimo ar pan.:

- Patikrinkite slėgio kėlimo įrenginį ir priedų dalis, ar nėra galimų pažeidimų.
- Informuokite pristatymo įmonę (ekspediciją) arba mūsų garantinį ir pogarantinį aptarnavimą, net jei nėra nustatyta matomų įrenginio arba priedų pažeidimų.

5.2 Transportavimas

Įrenginys yra supakuotas į plastikinę plėvelę, apsaugančią jį nuo drėgmės ir nešvarumų.

- Jei išorinė pakuotė yra pažeista arba jos nebėra, užtikrinkite tinkamą apsaugą nuo drėgmės ir nešvarumų.
- Išorinę pakuotę pašalinkite tik pastatymo vietoje.
- Jei vėliau įrenginį reikia vėl transportuoti, pasirūpinkite nauja, tinkama apsauga nuo drėgmės ir nešvarumų.
- Darbo zona turi būti pažymėta ir atskirta.

- Pašalinių asmenų neturi būti darbo zonoje.
- Naudokite tik sertifikuotas tvirtinimo priemones: Kėlimo grandinės arba transportavimo diržus.
- Pritvirtinkite kėlimo įrangą prie pagrindo rėmo:
 - Transportavimas krautuvu
 - Transportavimas naudojant kėlimo mechanizmus.
 - Tvirtinimo ąsos ant pagrindo rėmo: Kėlimo grandinė su šakiniu kabliu ir apsauginiu atvartu.
 - Įsukite laisvai pritvirtintas žiedines kilpas: Kėlimo grandinė arba transportavimo diržas su karabinu.
- Leistinas kampas tvirtinimo priemonėms (nuo Fig. 1a iki 2c, poz. 54)
 - Pritvirtinimas šakiniu kabliu: $\pm 24^\circ$
 - Pritvirtinimas karabinu: $\pm 8^\circ$
 - Jei nesilaikoma kampo specifikacijų, naudokite keltuvo skersinį.

5.3 Sandėliavimas

- Įrenginį statykite ant tvirto ir lygaus paviršiaus.
- Aplinkos sąlygos: nuo 10 °C iki 40 °C, maks. oro drėgmė: 50 %.
- Prieš pakuodami, hidrauliką ir vamzdyną išdžiovinkite.
- Įrenginį būtina saugoti nuo drėgmės ir nešvarumų.
- Įrenginį būtina saugoti nuo tiesioginių saulės spindulių.

6 Instaliacija ir prijungimas prie elektros tinklo



ĮSPĖJIMAS

Pavojus sveikatai!

Pavojus sveikatai dėl užteršto vandentiekio vandens.

- Geriamojo vandens sistemų sumontavimo metu negali būti naudojamos medžiagos, kenkiančios vandens kokybei.
- Vamzdynas ir įrenginys turi būti plaunami, kad sumažėtų vandentiekio vandens kokybės pablogėjimo rizika.
- Jei įrenginys išjungtas ilgesnį laiką, vanduo turi būti pakeistas.

6.1 Įrengimo vieta

Reikalavimai pastatymo vietai:

- Sausa, gerai vėdinama ir apsaugota nuo šalčio.
- Atskira ir uždaroma (pvz., standarto DIN 1988 reikalavimai).
- Joje neturi būti kenksmingų dujų ir ji turi būti apsaugota nuo dujų patekimo.
- Didžiausia aplinkos temperatūra nuo +0 °C iki 40 °C, santykinė oro drėgmė 50 %.
- Turi būti numatytas pakankamas pagrindo nudrenavimas (kanalizacija ar pan.).
- Horizontalus ir lygus montavimo plotas. Stabilumui užtikrinti galima šiek tiek pareguliuoti aukštį pagrindo rėmo amortizatoriais:

1. Atsukite kontrveržlę.
2. Atitinkamą amortizatorių išsukite arba įsukite.
3. Vėl tvirtai prisukite kontrveržlę.

Dar atkreipkite dėmesį į šias aplinkybes:

- Būtina numatyti pakankamai vietos techninės priežiūros darbams. Pagrindiniai matmenys nurodyti pridedamoje pastatymo schemoje. Prie įrenginio turi būti galima prieiti mažiausiai iš dviejų pusių.
- Wilo nepataria pastatymo ir eksploataavimo vietą parinkti netoli gyvenamųjų ir miegamųjų patalpų.
- Norint išvengti korpuso triukšmo sklaidos, taip pat tam, kad korpusas būtų be įtempimo sujungtas su įeinančiu ir išeinančiu vamzdynais, turi būti naudojami kompensatoriai (Fig. 9a, poz. B) su ilgio ribotuvais arba lanksčios vamzdžių jungtys (Fig. 9b, 9c, poz. B).

6.2 Montavimas



PAVOJUS

Elektros srovės keliami mirtino sužeidimo rizika!

Netinkamas elgesys atliekant elektros darbus gali sukelti mirtį nuo elektros smūgio!

- Elektros darbus turi atlikti kvalifikuotas elektrikas, vadovaudamasis vietoje galiojančiais reikalavimais.
- Jei gaminys atjungiamas nuo elektros tinklo, užtikrinkite, kad jis nebūtų vėl įjungtas.

6.2.1 Pamatas / pagrindas

Dėl slėgio kėlimo įrenginio konstrukcijos, jį galima pastatyti ant lygaus betoninio paviršiaus. Reguluojant ant amortizatorių sumontuoto pagrindo rėmo aukštį, korpuso triukšmas izoliuojamas ir nepereina į statinio korpusą.



PRANEŠIMAS

Transportuojant amortizatoriai dėl techninių priežasčių gali būti nesumontuoti. Prieš montuojant slėgio kėlimo įrenginį būtina įsitikinti, kad sumontuoti ir srieginėmis veržlėmis pritvirtinti visi amortizatoriai (Fig. 9a ir 9c, poz. A).

Jei klientas papildomai tvirtina prie grindų (Fig. 9b ir Fig. 9c, poz. A), būtina imtis visų priemonių, padedančių išvengti korpuso triukšmo plitimo.

6.2.2 Hidraulinė jungtis ir vamzdynai

Prijungiant prie viešojo vandentiekio vandens tinklo būtina laikytis vietos atsakingos vandens tiekimo įmonės reikalavimų.

Sąlygos:

- Užbaigti visi virinimo ir litavimo darbai
- Išplauti visi būtini vamzdžiai ir talpyklos
- jei reikia, visa vamzdžių sistema ir pridėdamas slėgio kėlimo įrenginys dezinfekuojami (higienos reikalavimai pagal vietos teisės aktus (Vokietijoje pagal TrinkwV 2001))

Montavimo instrukcija:

- Kliento tiesiami vamzdynai turi būti montuojami be įtempimo.
- Kad būtų išvengta per didelio vamzdžių adapterių įtempimo, naudojami kompensatoriai su ilgio ribotuvais arba lanksčios vamzdžių jungtys. Tokiu būdu taip pat minimumo sumažinamas įrenginio vibracijos perdavimas pastato instaliacijai.
- Vamzdyno tvirtinimo elementų netvirtinkite prie slėgio kėlimo įrenginio vamzdynų, kad išvengtumėte korpuso triukšmo perdavimo į statinį (nuo Fig. 9a iki 9c, poz. C).
- Priklausomai nuo vietos sąlygų ir sistemos konstrukcijos, jungtis gali būti jungiama iš dešinės arba iš kairės. Prireikus pakeiskite jau surinkto gamykloje aklinio flanšo arba sriegio dangtelių vietą.

Įrenginys su horizontaliu siurbliu:

Gamykloje įrenginys paruoštas taip, kad jungtis iš įtako ir iš slėgio pusės atliekama į priekį (žiūrint į valdiklį iš valdytojo padėties).

Jeigu dėl patalpų sąlygų slėgio linijos jungtis turi būti iš šono, vamzdyną iš slėgio pusės galima pasukti maždaug 90° į kairę arba į dešinę:

1. Atleiskite vamzdyno veržlę.
2. Pasukite vamzdyną pageidaujama kryptimi.
3. Norėdami išvengti nuotėkio, tarp sandarinimo plotų tinkamai įdėkite plokščiąją tarpinę.
4. Priveržkite veržlę.

Įrenginys su vertikaliu siurbliu:

Gamykloje įrenginys paruoštas taip, kad jis prijungiamas kairėje iš įtako pusės ir dešinėje iš slėgio pusės (žiūrint į valdiklį iš operatoriaus padėties).

Įrenginys su dviem arba trimis horizontaliais siurbliais:

Gamykloje įrenginys paruoštas taip, kad jungtis atliekama kairėje (žiūrint į valdiklį – iš valdytojo padėties).

Jeigu dėl patalpų sąlygų jungtis turi būti dešinėje pusėje, kolektoriai pasukami (nuo Fig. 10a iki 10d):

PERSPĖJIMAS

Pavojus sugadinti įrenginį!

Slėgio jungiklių ir (arba) slėgio jutiklių kabeliai gali būti pažeisti juos sukant arba lenkiant.

- Montuodami kolektyvinį vamzdyną įsitikinkite, kad kabeliai vedami laisvai.

1. Jeigu įrenginys jau pripildytas vandens, uždarykite visas uždaromąsias armatūras įrenginio viduje (Fig. 10a, S-1).
2. Iki galo atlaisvinkite veržles ant atitinkamo vamzdyno (Fig. 10b, S-2).
3. Sukite kolektorių numatyta jungimo kryptimi (Fig. 10b, S-3).
4. Norėdami išvengti nuotėkio, tarp sandarinimo plotų tinkamai įdėkite plokščiąsias tarpines.
5. Priveržkite veržles (Fig. 10c, S-4).
6. Vėl atidarykite visas uždaromąsias armatūras įrenginio viduje (Fig. 10c, S-5). Jei reikia, pasukite slėgio jutiklio / manometro komplektą (Fig. 10d, S-6).

Įrenginys su dviem arba trimis vertikaliais siurbliais

Gamykloje įrenginys paruoštas taip, kad iš siurbimo ir iš slėgio pusės jungtys gali būti prijungiamos pagal poreikį iš kairės iš dešinės pusės (žiūrint į valdiklį iš operatoriaus padėties). Nenaudojamą jungtį reikia atitinkamai sandariai uždaryti sriegio dangteliu (Fig. 9c, poz. D; priedai, vardinį skersmenį žr. lentelę).

Srovės varža

Įtako ir siurbimo vamzdyno srovės varža turi būti kuo mažesnė:

- Trumpi vamzdynai
- Mažai alkūnių
- Pakankamai didelės uždaromosios armatūros

Priešingu atveju, esant nepakankamai užtikrintai apsaugai nuo sausos eigos, gali susidaryti dideli slėgio nuostoliai:

- Atsižvelkite į siurblio NPSH
- Venkite slėgio nuostolių
- Venkite kavitacijos

Higiena

Geriamojo vandens tiekimo sistemų montavimui taikomi specialūs reikalavimai dėl higienos. Visada reikia laikytis visų vietos teisės aktų ir priemonių, skirtų vandentiekio vandens higienai užtikrinti.

Šis aprašymas parengtas atsižvelgiant į naujausios redakcijos Vokietijos Potvarkį dėl vandentiekio vandens tiekimo (TwVO).

Pateikiamas slėgio kėlimo įrenginys atitinka galiojančias technikos taisykles (pirmiausia standartą DIN 1988), o jo nepriekaištinga funkcija patikrinama gamykloje. Jei geriamojo vandens tiekimo įrenginys naudojamas geriamajam vandeniui tiekti, jis operatoriui turi būti perduotas nepriekaištingos higieninės būklės.

Todėl taikomos šios sąlygos:

- DIN 1988 400 dalis ir standarto komentarai.
- TwVO 5 straipsnio. 4 dalies mikrobiologiniai reikalavimai: Įrenginio plovimas arba dezinfekavimas.

Ribinės vertės, kurių būtina laikytis, pateiktos TwVO 5 straipsnyje.



PRANEŠIMAS

Gamintojas rekomenduoja plauti įrenginį.

1. Galinio slėgio pusėje prieš artimiausią uždaramąją sklendę sumontuokite trišakį (jei slėgio pusėje yra membraninis slėgio indas – iš karto už jo).
2. Atšakai sumontuokite uždaramąją armatūrą, skirtą plovimo vandeniui išleisti į nuotekų sistemą plovimo metu.
3. Atšaka turi būti atitinkamai priderinta prie didžiausio viengubo siurblio debito (Fig. 7a–8b, poz. 25, 26 ir 28).
4. Jei laisvai išleisti vandens neįmanoma, pvz., žarnos jungties atveju, reikia vadovautis DIN 1988–200 versijos reikalavimais.

6.2.3 Priedų montavimas

Jrenginys su vienu horizontaliu siurbliu (Fig. 1a ir Fig. 6a)

Montavimo komplektas su WMS (poz. 14):

1. Montuokite jungimo komplektą su WMS prie veržlės įtako pusėje.
2. Užtikrinkite, kad plokščiosios tarpinės padėtis būtų teisinga.

Jrenginys su vienu vertikaliu siurbliu (Fig. 1b ir Fig. 6c)

Apsaugos nuo sausos eigos komplektas (WMS) (poz. 14):

1. WMS komplektą, naudodamiesi WMS jungtį, skirtą CO-1, įsukite siurblio išleidimo atvamzdyje ir užsandarinkite!

Jrenginys su dviem arba trimis horizontaliais (Fig. 2a ir Fig. 6b), arba vertikaliais siurbliais (Fig. 2b ir Fig. 6b)

Apsaugos nuo sausos eigos komplektas (WMS) (poz. 14):

1. Apsaugos nuo sausos eigos komplektą (WMS) įsukite į tam numatytą jungties angą įsiurbimo kolektoriuje ir užsandarinkite (vėlesnio montavimo metu).

Vėlesnis montavimas be originalaus jungimo komplekto iš Wilo priedų:

1. Apsaugos nuo sausos eigos komplektą (WMS) įsukite į kliento paruoštą jungties angą kolektoriuje įtako pusėje ir užsandarinkite.
2. Elektros jungtis valdiklyje sujunkite pagal valdiklio montavimo ir naudojimo instrukciją bei jungimo schemą (taip pat žr. Fig. 6d).

Jungiant netiesiogiai (kai sumontuoti kliento turimi rezervuarai):

- Plūdinį jungiklį rezervuare sumontuokite taip, kad mažėjant vandens lygiui ir esant maždaug 100 mm virš išleidimo jungties, įsijungtų signalas „Vandens trūkumas“. (Naudojant talpyklas pagal Wilo programą, plūdinis jungiklis yra instaliuotas (Fig. 11a ir 11b)).
- Kita galimybė: Sumontuoti 3 panardinamuosius elektrodus talpykloje:
 1. Pirmą elektrodą, kaip masės elektrodą, pritvirtinkite netoli rezervuaro dugno. Jis visą laiką turi būti panardintas ir naudojamas žemesniam įsijungimo lygmeniui (vandens trūkumas).
 2. Antrą elektrodą viršutiniame įsijungimo lygmenyje (vandens trūkumo nebėra) pritvirtinkite maždaug 100 mm virš išleidimo jungties.
 3. Trečią elektrodą pritvirtinkite ne arčiau kaip 150 mm virš apatinio elektrodo. Prijunkite elektros jungtį prie valdiklio.



PRANEŠIMAS

Atsižvelkite į konstrukcinės dalies gamintojo dokumentus.

Membraninio slėgio indo montavimas



PRANEŠIMAS

Membraninį slėgio indą reikia reguliariai tikrinti pagal Direktyvą 2014/68/ES (Vokietijoje papildomai pagal Eksploatavimo saugos nutarimo 15 straipsnio 5 dalį ir 17 straipsnį, taip pat 5 priedą).

Tiekimo komplektacijoje esantis membraninis slėgio indas (8 litrų) dėl techninių transportavimo ir higienos priežasčių tiekiamas išmontuotas kaip atskiras paketas. Prieš

eksploatacijos pradžią membraninį slėgio indą sumontuokite ant praleidžiamosios armatūros (nuo Fig. 3a iki 3d ir Fig. 4).



PRANEŠIMAS

Atsižvelkite į konstrukcinės dalies gamintojo dokumentus.

Remiantis standartu DIN 4807, geriamojo vandens sistemų sumontavime turi būti įrengtas pratekantis membraninis slėgio indas. Būtina numatyti pakankamai vietos techninio aptarnavimo darbams ar pakeitimui.

Kad įrenginio nereikėtų stabdyti, techninės priežiūros darbams atlikti membraninio slėgio indo priekyje ir gale galima įrengti apvado jungtis. Atlikus darbus apvadas (pavyzdžiai pateikiami schemoje Fig. 7a, 7b, 8a ir 8b, poz. 29) turi būti visiškai nuimtas, kad inde neužsistovėtų vanduo.



PRANEŠIMAS

Atsižvelkite į konstrukcinės dalies gamintojo dokumentus.

Nustatant membraninio slėgio indo išdėstymą, būtina atsižvelgti į atitinkamas įrenginio proporcijas ir pumpavimo duomenis. Stebėkite, kad būtų pakankamas membraninio slėgio indo pralaidumas. Maksimalus slėgio kėlimo įrenginio debitas neturi viršyti didžiausio leidžiamo membraninio slėgio indo jungties debito (kita lentelė arba rezervuaro vardinėje kortelėje bei montavimo ir naudojimo instrukcijoje pateikti duomenys).

Vardinis skersmuo	DN 20	DN 25	DN 32	DN 50	DN 65	DN80	DN100
Jungtis	(Rp 3/4")	(Rp 1")	(Rp 1 1/4")	Flanšas	Flanšas	Flanšas	Flanšas
Maks. debitas (m ³ /h)	2,5	4,2	7,2	15	27	36	56

Apsauginio vožtuvo montavimas

Jei sumontuoto įrenginio komponento darbinis slėgis viršija leistiną aukščiausią ribą, galinio slėgio pusėje būtina montuoti apsauginį vožtuvą. Taip atsitinka tuomet, kai maksimalaus galimo priešslėgio ir maksimalaus slėgio kėlimo įrenginio slėgio suma viršija leistiną darbinį slėgį. Apsauginis vožtuvas turi būti sureguliuotas taip, kad 1,1 karto viršijant leistiną darbinį slėgį būtų nuleidžiamas slėgio kėlimo įrenginyje susidaręs debitas.



PRANEŠIMAS

Norėdami išsiaiškinti reikiamą informaciją, atsižvelkite į duomenų lapus ir slėgio kėlimo įrenginio charakteristikų kreivę.

Leiskite saugiai ištekėti vandens srautui.



PRANEŠIMAS

Atsižvelkite į konstrukcinės dalies gamintojo dokumentus.

Beslėgių talpyklų montavimas



ĮSPĖJIMAS

Susižeidimo pavojus

Vaikščiodami ant apkrovai nepritaikyto paviršiaus arba jį spausdami galite sukelti nelaimingus atsitikimus ir sugadinti įrenginį

- Griežtai draudžiama lipti ant plastiko rezervuarų ar dangčių.

PERSPĖJIMAS

Galima sugadinti įrenginį

Jei pasikeis beslėgių talpyklų forma, gali būti neigiamai paveikta pusiausvyra, todėl rezervuaras gali neleistinai deformuotis ar sulūžti.

- Atkreipkite dėmesį į tai, kad beslėgės talpyklos pusiausvyros požiūriu yra pritaikytos atitinkamam turiniui.



PRANEŠIMAS

Prieš pripildant beslėgę talpyklą, ją reikia išvalyti ir išplauti.

Norint netiesiogiai prijungti slėgio kėlimo įrenginį prie viešojo vandentiekio tinklo, reikia jį montuoti kartu su beslėge talpykla pagal DIN 1988. Talpyklos pastatymui galioja tos pačios taisyklės, kaip ir slėgio kėlimo įrenginiui (įrengimo vieta).

1. Rezervuaro dugnas visu savo plotu turi stovėti ant tvirto pagrindo.
2. Išdėstant pagrindo keliamąją galią, reikia atsižvelgti į atskiro rezervuaro talpą.
3. Statant būtina palikti pakankamai vietos apžiūrai (mažiausiai 600 mm virš rezervuaro ir 1000 mm iš jungimo pusių).
4. Rezervuaras negali būti pakrypęs, nes netolygi apkrova gali jį apgadinti.

Beslėgis (t. y. veikiamas tik atmosferos slėgio), uždaras PE rezervuaras, kuris tiekiamas kaip priedas, montuojamas taip, kaip nurodyta prie rezervuaro pridedamoje transportavimo ir montavimo instrukcijoje.

Galioja šie principai:

1. Prieš rezervuaro eksploatacijos pradžią, jį reikia prijungti taip, kad nebūtų mechaninio įtempimo. Turi būti jungiama lanksčiais elementais, t. y. kompensatoriais ar žarnomis.
2. Rezervuaro persipildymas jungiamas pagal galiojančias nuostatas (Vokietijoje DIN 1988/T3 ir 1988-300).
3. Būtina imtis reikiamų priemonių, kad per jungiamuosius vamzdžius nebūtų perduodama šiluma.



PRANEŠIMAS

PE rezervuarai, kuriuos siūlo Wilo programa, skirti tik švariam vandeniui. Maksimali vandens temperatūra negali viršyti 50 °C. Laikykites rezervuaro dokumentacijos.

4. Prieš perdavimą eksploatuoti slėgio kėlimo įrenginį, dar reikia sujungti elektros laidus (plūdinis jungiklis apsaugai nuo sausos eigos) su įrenginio valdikliu.



PRANEŠIMAS

Atsižvelkite į konstrukcinės dalies gamintojo dokumentus.

Kompensatorių montavimas



PRANEŠIMAS

Kompensatoriai nuolat dyla. Todėl reikia tikrinti, ar nėra įplyšimų, susidariusių pūslių, atplyšusio audinio ar kitų trūkumų (žr. DIN 1988 rekomendacijas).

Kad slėgio kėlimo įrenginys būtų montuojamas be įtampos, vamzdynus reikia prijungti prie kompensatorių (Fig. 9a, poz. B). Siekiant išlyginti atsirandančias reakcines jėgas, kompensatoriai turi būti su korpuso triukšmą izoliuojančiais ilgio ribotuvais.

1. Kompensatoriai prie vamzdžių turi būti montuojami laisvai, be įtempimo. Netolygumo ar vamzdžių pasislinkimo kompensatoriais išlyginti negalima.
2. Varžtus montuojant būtina tolygiai kryžmiškai priveržti. Varžtų galai neturi išlįsti virš jungės.
3. Jei šalia kompensatorių atliekami virinimo darbai, kompensatorius reikia apdengti, kad jie būtų apsaugoti (nuo žiežirbų, spinduliuojamos šilumos). Nedažyti guminių kompensatorių dalių ir saugoti nuo alyvos.
4. Įrenginio kompensatorius reikia nuolat tikrinti, todėl jų negalima paslėpti po vamzdžių izoliacinėmis medžiagomis.

Lanksčių vamzdžių jungčių montavimas



PRANEŠIMAS

Lanksčios vamzdžių jungtys naudojimo metu dyla. Todėl reikia nuolat tikrinti, ar jos sandarios ir neturi kitų trūkumų (žr. DIN 1988 rekomendacijas).

Lanksčios vamzdžių jungtys, kurias siūlo Wilo programa, gaminamos iš aukštos kokybės nerūdijančio plieno žarnos, apipintos nerūdijančio plieno tinkleliu. Naudokite vamzdynuose su srieginėmis jungtimis, kai norite montuoti slėgio kėlimo įrenginį be įtempimo ir esant nedideliame vamzdžių poslinkiui (Fig. 9b ir 9c, poz. B).

1. Prie slėgio kėlimo įrenginio montuokite plokščiąją nerūdijančio plieno jungtį su vidiniu sriegiu.
2. Montuokite išorinį vamzdžio sriegį prie tolesnio vamzdyno.

Montuodami atkreipkite dėmesį į šias aplinkybes:

- Atsižvelgdami į atitinkamus konstrukcinius matmenis neviršykite didžiausios leistinos deformacijos pagal šią lentelę (taip pat Fig. 9b, 9c).
- Montuojant reikia naudoti tinkamus įrankius, kad jungtys montavimo metu neužsilenktų ar nesusisuktų.
- Vamzdynamams pasislinkus kampu, siekiant sumažinti korpuso triukšmą, įrenginį reikia pritvirtinti prie grindų, naudojant tam skirtas priemones.
- Lanksčių vamzdžių jungčių nepaslėpkite po vamzdžių izoliacinėmis medžiagomis, kad jas būtų galima bet kada patikrinti.

Vardinis skersmuo Jungtis	Srieginės jungtys	Kūginis išorinis sriegis	Maks. lenkimo spindulys RB milimetrais	Maks. lenkimo kampas BW °
DN 32	Rp 1 1/4"	Rp 1 1/4"	250	60
DN 40	Rp 1 1/2"	Rp 1 1/2"	260	60
DN 50	Rp 2"	Rp 2"	300	50
DN 65	Rp 2 1/2"	Rp 2 1/2"	370	40

Slėgio reduktoriaus montavimas

Slėgio reduktorius būtinas šiais atvejais:

- Jei slėgis siurbimo vamzdyne svyruoja daugiau kaip 1 bar.
- Jei priešslėgis svyruoja taip smarkiai, kad įrenginį reikia išjungti.
- Jei bendras slėgis (priešslėgis ir siurblio debitas nulinio kiekio taške) viršija vardinį slėgį.



PRANEŠIMAS

Norėdami išsiaiškinti reikiamą informaciją, atsižvelkite į duomenų lapus ir slėgio kėlimo įrenginio charakteristikų kreivę.

Slėgio reduktoriui turi būti palaikomas minimalus apie 5 m arba 0,5 bar slėgio nuokrypis. Slėgis už slėgio reduktoriaus (galinis slėgis) yra esminis dėmuo, kuriuo remiamasi nustatant bendrą slėgio kėlimo įrenginio kėlimo aukštį. Montuojant slėgio reduktorių, priešslėgio pusėje turi būti maždaug 600 mm ilgio montavimo atkarpa.



PRANEŠIMAS

- Prijungiant elektrą laikykitės atitinkamų montavimo ir naudojimo instrukcijų.
- Laikykitės pridedamų elektros grandinių schemų ir jungčių schemų.

ISAR MODH1 konstrukcinės serijos slėgio kėlimo įrenginiai be dažnio keitiklio turi sumontuotus EC konstrukcinės serijos valdiklius.

ISAR MODH1-E konstrukcinės serijos kelių siurblių slėgio kėlimo įrenginių komplektuose įrengti valdikliai (W-CTRL-ISAR-HE), skirti tik maitinimo įtampai valdyti. Valdikliuose yra pagrindinis jungiklis, skirtas įtampai įjungti ir atjungti, ir kiekvieno siurblio galios saugiklis, skirtas viršsrovei valdyti.

Būtina atsižvelgti į šias sąlygas:

- Techninės srovės tipas ir įtampa bei dažnis turi sutapti su valdiklio vardinėje kortelėje nurodytais duomenimis.
- Elektros sujungimo kabelis turi atitikti visos slėgio kėlimo įrenginio galios poreikius (žr. vardinę kortelę).
- Sujungimo kabelio išorinis saugiklis slėgio kėlimo įrenginiui turi būti įrengtas pagal vietoje galiojančias nuostatas (pvz., VDE0100, 430 dalį), laikantis montavimo ir naudojimo instrukcijoje pateiktų duomenų.
- Taikant apsaugos priemonę reikalingas tinkamas slėgio kėlimo įrenginio įžeminimas (t. y. pagal vietos taisykles ir sąlygas), tam skirtos jungtys turi būti paženklintos.

Papildoma apsauga nuo pavojingos prisilietimui įtampos

- Slėgio kėlimo įrenginyje be dažnio keitiklio (EC) įrenkite A tipo srovės nuotėkio relę (RCD), kurios kritinė srovė yra 30 mA.
- Slėgio kėlimo įrenginiui su dažnio keitikliu (ISAR MODH1-E...) reikia sumontuoti B tipo (RCD-B) srovės nuotėkio relę, kurios kritinė srovė būtų 300 mA.
- Įrenginio bei atskirų jo dalių apsaugos klasė nurodyta vardinėse kortelėse ir / arba duomenų lapuose.



PRANEŠIMAS

Vadovaukitės atitinkama montavimo ir naudojimo instrukcija bei pridedamomis elektros jungimo schemomis.

7 Perdavimas eksploatuoti



PAVOJUS

Elektros srovės keliami mirtino sužeidimo rizika!

Netinkamas elgesys atliekant elektros darbus gali sukelti mirtį nuo elektros smūgio!

- Elektrą prijungti gali tik vietos elektros tiekimo bendrovės įgaliotas kvalifikuotas elektrikas.
- Laikykitės galiojančių vietos taisyklių.
- Prieš sukeisdami fazes išjunkite sistemos pagrindinį jungiklį ir apsaugokite nuo nepageidaujamo įjungimo.



PAVOJUS

Aukštas priešslėgis pavojingas gyvybei!

Dėl per didelio priešslėgio (azoto) membraniniame slėgio inde rezervuaras gali būti pažeistas arba sugadintas, todėl gali susižeisti žmonės.

- Būtinai atkreipkite dėmesį į saugumo priemones, kaip elgtis su slėginiais indais ir techninėmis dujomis.
- Slėgis šioje montavimo ir naudojimo instrukcijoje (Fig. 4 ir 5) nurodomas **bar**. Naudodami kitas slėgio matavimo skales laikykitės perskaičiavimo taisyklių.



ĮSPĖJIMAS

Pėdų traumos dėl apsaugos priemonių trūkumo!

Vykdam darbus kyla (sunkių) sužeidimų pavojus.

- Avėkite saugumą užtikrinančius batus.

PERSPĖJIMAS

Galima sugadinti įrenginį!

Sausa eiga gali pakenkti siurblio sandarumui ir gali perkaisti variklis.

- Užtikrinkite, kad siurbliai neveiktų sausa eiga ir būtų apsaugoti mechaninis sandariklis bei slydimo guoliai.



PRANEŠIMAS

Įrenginio pirmąjį paleidimą paveskite „Wilo“ garantinei ir pogarantinei techninei priežiūrai.

- Norėdami tai padaryti, susisiekite su platintoju, artimiausia „Wilo“ atstovybe arba „Wilo“ garantine ir pogarantine technine priežiūra.



PRANEŠIMAS

Automatinis įjungimas nutrūkus srovės tiekimui

Gaminys įjungiamas ir išjungiamas atskiru valdikliu, atsižvelgiant į technologinį procesą. Nutrūkus elektros srovei, gaminys gali įsijungti automatiškai.

7.1 Bendrieji paruošiamieji darbai ir kontrolės priemonės

- Prieš pirmąjį įjungimą patikrinkite, ar teisingai instaliuota elektros sistema, prie kurios jungiama, ypač jos įžeminimas.
- Patikrinkite ar vamzdžių adapteriuose nėra įtampos.
- Užpildykite įrenginį ir atlikdami vizualią patikrą patikrinkite sandarumą.
- Atidarykite siurblių ir įsiurbimo bei slėgio vamzdžio linijų uždaramąją armatūrą.
- Atidarykite siurblių nuorinimo varžtus ir lėtai į siurblių pripildykite vandens, kad oras galėtų visiškai išeiti. Visiškai išleidę orą iš siurblių užsukite nuorinimo varžtus.
- Siurbliui veikiant įsiurbimo režimu (t. y. neigiamas talpyklų ir siurblių lygių skirtumas), siurblys ir siurbimo vamzdynas papildomi atsukus nuorinimo varžtą (naudokite piltuvą).
- Jei yra sumontuotas membraninis slėgio indas (pasirinktinai arba kaip priedas), reikia patikrinti, ar tinkamai nustatytas jo priešslėgis (Fig. 4 ir 5). Čia:
 1. Vandens sistemoje reikia pašalinti talpyklos slėgį:
 - ⇒ Uždarykite srauto sklendę (Fig. 4, poz. A).
 - ⇒ Vandens likutį išleiskite per ištuštinimo angą (Fig. 4, poz. B).
 2. Oro slėgio matuokliu oro vožtuve patikrinkite membraninio slėgio indo dujų slėgį (viršuje nuimkite apsauginį dangtelį) (Fig. 4, poz. C):
 - ⇒ Jei slėgis per mažas (PN 2 = siurblio įjungimo slėgis p_{min} , atimant 0,2–0,5 bar arba vertė pagal lentelę prie rezervuaro (Fig. 5)), užsakykite azoto papildymą, kurį atliks Wilo garantinis ir pogarantinis aptarnavimas.
 - ⇒ Jei slėgis per aukštas: Per vožtuvą išleiskite azoto tiek, kad būtų pasiekta reikiama vertė.
 3. Vėl uždėkite apsauginį dangtelį.
 4. Uždarykite praleidžiamosios linijos išleidimo vožtuvą
 5. Atidarykite praleidžiamosios linijos sklendę.
- Jei įrenginių slėgis > PN16, membraninio slėgio indo pripildymo tvarką atskiroje montavimo ir naudojimo instrukcijoje nurodo indo gamintojas.

- Esant netiesioginiam prijungimui patikrinkite, ar tinkamas vandens lygis talpykloje, o esant tiesioginiam prijungimui patikrinkite, ar pakankamas įtako slėgis (mažiausias įtako slėgis 1 baras).
- Patikrinkite, ar teisingai sumontuota apsauga nuo sausosios eigos (žr. Apsauga nuo sausosios eigos).
- Talpykloje tinkamai įtvirtinkite plūdinį jungiklį ir apsaugos nuo sausos eigos elektrodus, kad slėgio kėlimo įrenginys išsijungtų, jei pasiekiamas minimalus vandens lygis (žr. Apsauga nuo sausos eigos).
- Patikrinkite siurblių su standartiniais varikliais sukimosi kryptį be sumontuoto dažnio keitiklio:
 - Trumpam įjungę patikrinkite, ar siurblių sukimosi kryptis sutampa su rodykle ant siurblio korpuso. Jei sukimosi kryptis neteisinga, sukeiskite fazes.
- Patikrinkite, ar variklio apsaugos jungiklio vardinės srovės nuostatos valdiklyje atitinka nurodytas variklio vardinėje kortelėje. Esant uždarytoms uždaromosioms sklendėms iš slėgio pusės, siurbliai gali kelti slėgį tik trumpą laiką.
- Patikrinkite ir nustatykite reikiamus valdiklio veikimo parametrus pagal pridedamą montavimo ir naudojimo instrukciją.



PRANEŠIMAS

Laikykitės atskirų dalių montavimo ir naudojimo instrukcijos.

7.2 Apsauga nuo sausos eigos (WMS)

7.2.1 Eksploatuojant priešslėgio režimu,

Sistemos, kuriose yra tik nevaldomi siurbliai

Slėgio jungiklis apsaugai nuo sausos eigos (WMS) skirtame pasirenkamame montavimo komplekte (nuo Fig. 6a iki 6c) priešslėgiui palaikyti yra nustatomas gamykloje. Šios nuostatos pakeisti negalima!

- 1 bar: Išjungiama nepasiekus šios vertės
- apie 1,3 bar: Vėl įjungiama viršijus šią vertę

Jei kaip vandens trūkumo signalo daviklis naudojamas kitas slėgio jungiklis, atkreipkite dėmesį į atitinkamą jo nustatymų aprašymą.



PRANEŠIMAS

Atsižvelkite į konstrukcinės dalies gamintojo dokumentus.

7.2.2 Esant priešslėgiui talpykloje (įleidimo režimas)

Wilo talpyklose vandens trūkumui stebėti skirtas plūdinis jungiklis. Prieš eksploatacijos pradžią jo elektros jungtį reikia prijungti prie valdiklio.



PRANEŠIMAS

Laikykitės atskirų dalių montavimo ir naudojimo instrukcijos.

7.3 Įrenginio eksploatacijos pradžia



ĮSPĖJIMAS

Pavojus sveikatai!

Pavojus sveikatai dėl užteršto vandentiekio vandens.

- Užtikrinkite, kad vamzdynai ir įrenginys būtų išplauti.
- Jei įrenginys išjungtas ilgesnį laiką, vanduo turi būti pakeistas.

Atlikus visus paruošiamuosius ir patikrinimo veiksmus pagal skyrių „Bendrieji paruošiamieji darbai ir kontrolės priemonės“:

1. Įjunkite pagrindinį jungiklį.
2. Nustatykite reguliavimą automatinio režimu.
 - ▶ Slėgio jutiklis matuoja esamą slėgį ir atitinkamą srovės signalą perduoda valdikliui. Jei slėgis yra mažesnis nei įsijungimo slėgis, tai valdiklis priklausomai nuo nustatytų parametrų ir reguliavimo režimo iš pradžių išjungia pagrindinį siurblį ir, jei reikia,

pagalbinį siurblių (-ius), kol naudotojo vamzdžiai prisipildo vandeniu ir atstatomas nustatytas slėgis.

Taip pat žiūrėkite

- Bendrieji paruošiamieji darbai ir kontrolės priemonės [] 58]

8 Eksploatacijos nutraukimas / išmontavimas

Atliekant techninę priežiūrą ar remontuojant, slėgio kėlimo įrenginys išjungiamas šiuo būdu:

1. Atjunkite įtampą ir įsitikinkite, kad ji netyčia nebus įjungta.
2. Prieš įrenginį ir už jo uždarykite uždaramąją armatūrą.
3. Uždarykite praleidžiamąją armatūrą abipus membraninio slėgio indo ir jį išleiskite.
4. Jei reikia, išleiskite visą sistemą.

9 Techninė priežiūra

9.1 Sauga

PERSPĖJIMAS

Galima sugadinti įrenginį dėl netinkamo priešslėgio!

Dėl netinkamo priešslėgio daromas poveikis membraniniam slėgio indui, todėl gali greičiau sudilti membrana ir gali būti sugadintas įrenginys. Per didelis išankstinis įkrovimo slėgis sugadins membraninį slėgio indą.

- Kontroliuokite priešslėgį.

9.2 Slėgio kėlimo įrenginio patikra

Kad būtų užtikrinta eksploataavimo sauga mažiausiomis sąnaudomis, rekomenduojama reguliari slėgio kėlimo įrenginio patikra ir techninė priežiūra (žr. DIN 1988 standartą). Rekomenduojame sudaryti techninės priežiūros sutartį su specializuota įmone arba Wilo garantiniu ir pogarantiniu aptarnavimu.

Reguliariai reikėtų tikrinti:

- Slėgio kėlimo įrenginio paruošimą darbui.
- Siurblių mechaninius sandariklius. Mechaniniam sandarikliui sutepti reikalingas vanduo, kurio nedidelis kiekis gali prasiskverbti iš sandariklio. Jei vanduo prasiskverbia, mechaninį sandariklį būtina atnaujinti.
- Pasirinktinai: Membraninio slėgio indo patikra (rekomenduojama tikrinti kas 3 mėnesius), ar teisingai nustatytas priešslėgis ir sandarumas (Fig. 6 ir 7).

Priešslėgio patikra:

- Rezervuare vandens pusėje sumažinkite slėgį (uždarykite srauto sklendę (Fig. 4, poz. A), likutinį vandenį išleisdami per ištuštinimo angą (Fig. 4, poz. B).
- Patikrinkite dujų slėgį prie membraninio slėgio indo vožtuvo (viršuje, nuimkite apsauginį dangtelį), naudodami oro slėgio matuoklį (Fig. 4, poz. C).
- Jei reikalinga, slėgį pakoreguokite pripildydami azoto. ($P_N 2 =$ siurblio įjungimo slėgis p_{min} , atimant 0,2–0,5 bar arba vertė pagal lentelę prie rezervuaro (Fig. 5) – Wilo garantinis ir pogarantinis aptarnavimas). Jei slėgis per didelis, per vožtuvą išleiskite azotą.

Įrenginiuose su dažnio keitikliu įleidimo ir išpūtimo filtrus būtina valyti, jei yra didelis taršos laipsnis.

Jei įrenginys ilgesnį laiką išjungtas išėmus iš eksploatacijos, atlikite nurodytus veiksmus ir ištuštinkite visus siurblius per išleidimo angos kamštį, esantį ant laikančiosios siurblio atramos.

10 Sutrikimai, priežastys ir pašalinimas

10.1 Pastabos



PRANEŠIMAS

- Sutrikimus, ypač siurblio ar regulatoriaus, gali šalinti tik „Wilo“ garantinės ir pogarantinės techninės priežiūros arba specializuotos įmonės specialistai.

**PRANEŠIMAS**

- Techninės priežiūros ir remonto darbų metu reikia laikytis bendrųjų darbo saugos nurodymų.
- Laikykitės siurblių ir valdiklio montavimo ir naudojimo instrukcijų.

10.2 Sutrikimai, priežastys ir šalinimas**PRANEŠIMAS**

- Sutrikimus, ypač siurblio ar regulatoriaus, gali šalinti tik „Wilo“ garantinės ir pogarantinės techninės priežiūros arba specializuotos įmonės specialistai.

**PRANEŠIMAS**

- Techninės priežiūros ir remonto darbų metu reikia laikytis bendrųjų darbo saugos nurodymų.
- Laikykitės siurblių ir valdiklio montavimo ir naudojimo instrukcijų.

Gedimas	Priežastis	Šalinimas
Netinkamas rodmuo valdiklyje		Laikykitės valdiklio montavimo ir naudojimo instrukcijos.
Siurblys (-iai) nepradedą veikti	Nėra tinklo įtampos	Patikrinkite saugiklius, kabelius ir jungtis.
	Pagrindinis jungiklis „IŠJ.“	Įjunkite pagrindinį jungiklį.
	Valdiklio nustatymas: „off“ (tik su EC valdikliu)	Patikrinkite valdiklio nustatymus, kad šis veiktų įprastai, nustatykite parinktį „Auto“
	Vandens lygis talpykloje per žemas, t. y. pasiektas vandens trūkumo lygis	Patikrinkite įtako armatūrą / talpyklos tiekimo vamzdyną.
	Suveikė apsauga nuo vandens trūkumo	Patikrinkite įtako slėgį ir lygį talpykloje.
	Sugedęs apsaugos nuo vandens trūkumo jungiklis	Patikrinkite, jei reikia, pakeiskite apsaugos nuo vandens trūkumo jungiklį.
	Neteisingai sujungti elektrodai arba netinkamai nustatytas atjungimo dėl vandens trūkumo įtaiso slėgis	Patikrinkite montavimą bei nustatymus ir, jei reikia, pakoreguokite.
	Įtako slėgis viršija įsijungimo slėgį	Patikrinkite nustatytas vertes ir, jei reikia, pakoreguokite jas.
	Nustatytas per mažas įsijungimo slėgis	Patikrinkite nustatymą ir, jei reikia, pakoreguokite jį.
	Uždaryta slėgio jutiklio uždaromoji sklendė	Patikrinkite ir, jei reikia, atidarykite uždaromąją armatūrą
Siurblys (-iai) neišsijungia	Sugedęs saugiklis	Patikrinkite saugiklius ir, jei reikia, pakeiskite juos.
	Suveikė variklio apsauga	Patikrinkite nustatytas vertes pagal siurblių ir variklio duomenis, išmatuokite elektros srovės vertes, jei reikia, pakoreguokite, patikrinkite, ar nėra variklio gedimų, ir, jei reikia, jį pakeiskite.
	Sugedęs galios kontaktorius	Patikrinkite ir, jei reikia, pakeiskite.
	Variklio apvijų trumpasis jungimas	Patikrinkite ir, jei reikia, variklį pakeiskite arba pateikite remontui.
	Smarkiai svyruojantis įtako slėgis	Patikrinkite įtako slėgį, jei reikia, imkitės priemonių priešslėgiui stabilizuoti (pvz., slėgio reduktorius).
	Valdiklio nustatymas: „Rankinis“ (tik su EC valdikliu)	Patikrinkite valdiklio nustatymus, kad šis veiktų įprastai, nustatykite parinktį „Auto“
	Užsikimšęs arba uždarytas siurbimo vamzdynas	Patikrinkite siurbimo vamzdyną, jei reikia, pašalinkite užsikimšimą arba atidarykite uždaromąją armatūrą.
	Per mažas siurbimo vamzdyno vardinis skersmuo	Patikrinkite siurbimo vamzdyną, jei reikia, padidinkite siurbimo vamzdyno skersmenį.

Gedimas	Priežastis	Šalinimas
	Netinkamas siurbimo vamzdyno montavimas	Patikrinkite siurbimo vamzdyną, jei reikia, pakeiskite vamzdyno padėtį.
	Į įtaką patenka oras	Patikrinkite, jei reikia, užsandarinkite vamzdyną, nuorinkite siurblius.
	Užsikimšę darbaračiai	Patikrinkite siurbį, jei reikia, jį pakeiskite arba pateikite remontui.
	Nesandarus atbulinis vožtuvas	Patikrinkite ir, jei reikia, atnaujinkite sandariklį arba pakeiskite atbulinį vožtuvą.
	Užsikimšęs atbulinis vožtuvas	Patikrinkite, jei reikia, pašalinkite užsikimšimą arba pakeiskite atbulinį vožtuvą.
	Įrenginio uždarojoji sklendė uždaryta arba nepakankamai atidaryta	Patikrinkite ir, jei reikia, pilnai atidarykite uždaromąją armatūrą.
	Per didelis debitas	Patikrinkite siurblio duomenis ir nustatytąsias vertes ir, jei reikia, atlikite reikiamus nustatymus.
	Uždaryta slėgio jutiklio uždarojoji sklendė	Patikrinkite ir, jei reikia, pilnai atidarykite uždaromąją armatūrą.
	Nustatytas per didelis išjungimo slėgis	Patikrinkite nustatymą ir, jei reikia, pakoreguokite jį.
	Netinkama variklių sukimosi kryptis	Patikrinkite sukimosi kryptį ir, jei reikia, pakeiskite fazių jungimą.
Per didelis įsijungimo dažnis arba svyruojantys įsijungimai	Smarkiai svyruojantis įtako slėgis	Patikrinkite įtako slėgį, jei reikia, imkitės priemonių priešslėgiui stabilizuoti (pvz., slėgio reduktorius).
Per didelis įsijungimo dažnis arba svyruojantys įsijungimai	Užsikimšęs arba uždarytas siurbimo vamzdynas	Patikrinkite siurbimo vamzdyną, jei reikia, pašalinkite užsikimšimą arba atidarykite uždaromąją armatūrą.
	Per mažas siurbimo vamzdyno vardinis skersmuo	Patikrinkite siurbimo vamzdyną, jei reikia, padidinkite siurbimo vamzdyno skersmenį.
	Netinkamas siurbimo vamzdyno montavimas	Patikrinkite siurbimo vamzdyną, jei reikia, pakeiskite vamzdyno padėtį.
	Uždaryta slėgio jutiklio uždarojoji sklendė	Patikrinkite ir, jei reikia, pilnai atidarykite uždaromąją armatūrą.
	Nėra membraninio slėgio indo (pasirenkamo arba kaip priedo)	Papildomai sumontuokite membraninį slėgio indą.
	Netinkamas esamo membraninio slėgio indo priešslėgis	Patikrinkite priešslėgį ir, jei reikia, pakoreguokite jį.
	Esamo membraninio slėgio indo armatūra uždaryta	Patikrinkite armatūrą ir, jei reikia, ją atidarykite.
	Esamas membraninis slėgio indas sugedęs	Patikrinkite membraninį slėgio indą ir, jei reikia, jį pakeiskite.
	Nustatytas per mažas jungimo skirtumas	Patikrinkite nustatymą ir, jei reikia, pakoreguokite jį.
Siurblys (-iai) veikia netolygiai ir / arba skleidžia neįprastus garsus	Smarkiai svyruojantis įtako slėgis	Patikrinkite įtako slėgį, jei reikia, imkitės priemonių priešslėgiui stabilizuoti (pvz., slėgio reduktorius).
	Užsikimšęs arba uždarytas siurbimo vamzdynas	Patikrinkite siurbimo vamzdyną, jei reikia, pašalinkite užsikimšimą arba atidarykite uždaromąją armatūrą.
	Per mažas siurbimo vamzdyno vardinis skersmuo	Patikrinkite siurbimo vamzdyną, jei reikia, padidinkite siurbimo vamzdyno skersmenį.
	Netinkamas siurbimo vamzdyno montavimas	Patikrinkite siurbimo vamzdyną, jei reikia, pakeiskite vamzdyno padėtį.
	Į įtaką patenka oras	Patikrinkite, jei reikia, užsandarinkite vamzdyną, nuorinkite siurblius.
	Siurblyje yra oro	Nuorinkite siurbį, patikrinkite siurbimo vamzdyno sandarumą ir, jei reikia, tinkamai užsandarinkite.
	Užsikimšę darbaračiai	Patikrinkite siurbį, jei reikia, jį pakeiskite arba pateikite remontui.
	Per didelis debitas	Patikrinkite siurblio duomenis ir nustatytąsias vertes ir, jei reikia, atlikite reikiamus nustatymus.

Gedimas	Priežastis	Šalinimas
	Netinkama variklių sukimosi kryptis	Patikrinkite sukimosi kryptį ir, jei reikia, pakeiskite fazių jungimą.
Siurblys (-iai) veikia netolygiai ir / arba skleidžia nejprastus garsus	Tinklo įtampa: Trūksta vienos fazės	Patikrinkite saugiklius, kabelius ir jungtis.
	Siurblys nepakankamai pritvirtintas prie pagrindo rėmo	Patikrinkite pritvirtinimą ir, jei reikia, priveržkite tvirtinimo varžtus.
	Guolių pažeidimai	Patikrinkite siurblių / variklį, jei reikia, jį pakeiskite arba pateikite remontui.
Variklis arba siurblys pernelyg įkaista	Į įtaką patenka oras	Patikrinkite, jei reikia, užsandarinkite vamzdyną, nuorinkite siurblius.
	Įrenginio uždarojoji sklendė uždaryta arba nepakankamai atidaryta	Patikrinkite ir, jei reikia, pilnai atidarykite uždaromąją armatūrą.
	Užsikimšę darbaračiai	Patikrinkite siurblių, jei reikia, jį pakeiskite arba pateikite remontui.
	Užsikimšęs atbulinis vožtuvas	Patikrinkite, jei reikia, pašalinkite užsikimšimą arba pakeiskite atbulinį vožtuvą.
	Uždaryta slėgio jutiklio uždarojoji sklendė	Patikrinkite, jei reikia, atidarykite uždaromąją armatūrą.
	Nustatytas per aukštas išsijungimo momentas	Patikrinkite nustatymą ir, jei reikia, pakoreguokite jį.
	Guolių pažeidimai	Patikrinkite siurblių / variklį, jei reikia, jį pakeiskite arba pateikite remontui.
	Variklio apvijų trumpasis jungimas	Patikrinkite ir, jei reikia, variklį pakeiskite arba pateikite remontui.
	Tinklo įtampa: Trūksta vienos fazės	Patikrinkite saugiklius, kabelius ir jungtis.
Per didelis srovės suvartojimas	Nesandarus atbulinis vožtuvas	Patikrinkite ir, jei reikia, atnaujinkite sandariklį arba pakeiskite atbulinį vožtuvą.
	Per didelis debitas	Patikrinkite siurblio duomenis ir nustatytąsias vertes ir, jei reikia, atlikite reikiamus nustatymus.
	Variklio apvijų trumpasis jungimas	Patikrinkite ir, jei reikia, variklį pakeiskite arba pateikite remontui.
	Tinklo įtampa: Trūksta vienos fazės	Patikrinkite saugiklius, kabelius ir jungtis.
Įsijungė variklio apsaugos jungiklis	Sugedęs atbulinis vožtuvas	Patikrinkite, jei reikia, pakeiskite atbulinį vožtuvą.
	Per didelis debitas	Patikrinkite siurblio duomenis ir nustatytąsias vertes ir, jei reikia, atlikite reikiamus nustatymus.
	Sugedęs galios kontaktorius	Patikrinkite ir, jei reikia, pakeiskite.
	Variklio apvijų trumpasis jungimas	Patikrinkite ir, jei reikia, variklį pakeiskite arba pateikite remontui.
	Tinklo įtampa: Trūksta vienos fazės	Patikrinkite saugiklius, kabelius ir jungtis.
Siurblio (-ių) galia per maža arba jis (jie) visai neveikia	Smarkiai svyruojantis įtako slėgis	Patikrinkite įtako slėgį, jei reikia, imkitės priemonių priešslėgiui stabilizuoti (pvz., slėgio reduktorius).
	Užsikimšęs arba uždarytas siurbimo vamzdynas	Patikrinkite siurbimo vamzdyną, jei reikia, pašalinkite užsikimšimą arba atidarykite uždaromąją armatūrą.
	Per mažas siurbimo vamzdyno vardinis skersmuo	Patikrinkite siurbimo vamzdyną, jei reikia, padidinkite siurbimo vamzdyno skersmenį.
	Netinkamas siurbimo vamzdyno montavimas	Patikrinkite siurbimo vamzdyną, jei reikia, pakeiskite vamzdyno padėtį.
	Į įtaką patenka oras	Patikrinkite, jei reikia, užsandarinkite vamzdyną, nuorinkite siurblius.
	Užsikimšę darbaračiai	Patikrinkite siurblių, jei reikia, jį pakeiskite arba pateikite remontui.
	Nesandarus atbulinis vožtuvas	Patikrinkite ir, jei reikia, atnaujinkite sandariklį arba pakeiskite atbulinį vožtuvą.

Gedimas	Priežastis	Šalinimas
	Užsikimšęs atbulinis vožtuvas	Patikrinkite, jei reikia, pašalinkite užsikimšimą arba pakeiskite atbulinį vožtuvą.
		Pakeiskite atbulinį vožtuvą.
	Įrenginio uždarojoji sklendė uždaryta arba nepakankamai atidaryta	Patikrinkite, jei reikia, iki galo atidarykite uždaromąją armatūrą.
	Suveikė apsauga nuo vandens trūkumo	Patikrinkite įtako slėgį ir lygį talpykloje.
Siurblio (-ių) galia per maža arba jis (jie) visai neveikia	Netinkama variklių sukimosi kryptis	Patikrinkite sukimosi kryptį ir, jei reikia, pakeiskite fazių jungimą.
	Variklio apvijų trumpasis jungimas	Patikrinkite ir, jei reikia, variklį pakeiskite arba pateikite remontui.
Apsauga nuo sausosios eigos atjungia siurbį, nors vandens yra	Smarkiai svyruojantis įtako slėgis	Patikrinkite įtako slėgį, jei reikia, imkitės priemonių priešslėgiui stabilizuoti (pvz., slėgio reduktorius).
	Per mažas siurbimo vamzdyno vardinis skersmuo	Patikrinkite siurbimo vamzdyną, jei reikia, padidinkite siurbimo vamzdyno skersmenį.
	Netinkamas siurbimo vamzdyno montavimas	Patikrinkite siurbimo vamzdyną, jei reikia, pakeiskite vamzdyno padėtį.
	Per didelis debitas	Patikrinkite siurblio duomenis ir nustatytąsias vertes ir, jei reikia, atlikite reikiamus nustatymus.
	Neteisingai sujungti elektrodai arba netinkamai nustatytas slėginės pusės slėgio jutiklis	Patikrinkite montavimą bei nustatymus ir, jei reikia, pakoreguokite.
	Sugedęs apsaugos nuo vandens trūkumo jungiklis	Patikrinkite, jei reikia, pakeiskite apsaugos nuo vandens trūkumo jungiklį.
Apsauga nuo sausosios eigos neatjungia siurblio, nors yra vandens trūkumas	Neteisingai sujungti elektrodai arba netinkamai nustatytas atjungimo dėl vandens trūkumo įtaiso slėgis	Patikrinkite montavimą bei nustatymus ir, jei reikia, pakoreguokite.
	Sugedęs apsaugos nuo vandens trūkumo jungiklis	Patikrinkite, jei reikia, pakeiskite apsaugos nuo vandens trūkumo jungiklį.
Dega sukimosi krypties kontrolės indikatorius (tik kai kuriuose siurblių tipuose)	Netinkama variklių sukimosi kryptis	Patikrinkite sukimosi kryptį ir, jei reikia, pakeiskite fazių jungimą.

Kitų čia nepaminėtų siurblių ar valdiklio sutrikimų priežastys nurodytos pridedamuose atitinkamų dalių montavimo ir naudojimo instrukcijoje.

11 Atsarginės dalys

Atsarginės detalės užsakomos iš klientų aptarnavimo tarnybos. Siekiant išvengti papildomų užklausų ir neteisingų užsakymų, visada reikia nurodyti serijos arba prekės numerį. **Galimi techniniai pakeitimai!**

12 Utilizavimas

12.1 Alyvos ir tepalai

Ekspluatacinės medžiagos turi būti laikomos tinkamuose rezervuaruose ir šalinamos pagal vietoje galiojančias taisykles. Nulašėjusius skysčius būtina tuoj pat sušluostyti!

12.2 Vandens-glikolio mišinys

Ekspluatacinė medžiaga atitinka vandens teršimo 1 klasę pagal vandenį teršiančių medžiagų administracinio reglamentavimo nuostatas (VwVwS). Šalinant būtina laikytis atitinkamų šalyje galiojančių teisės aktų (pvz., DIN 52900 dėl propilenglikolio).

12.3 Apsauginė apranga

Panaudoti apsauginiai drabužiai turi būti pašalinti pagal vietoje galiojančias taisykles.

12.4 Informacija apie panaudotų elektros ir elektroninių produktų surinkimą

Tinkamai utilizuojant ir profesionaliai perdurbant šį gaminį bus išvengta žalos aplinkai ir grėsmės žmonių sveikatai.



PRANEŠIMAS

Draudžiama utilizuoti kartu su buitinėmis atliekomis!

Europos Sąjungoje šis simbolis gali būti ant gaminio, pakuotės arba lydimuosiuose dokumentuose. Jis reiškia, kad atitinkamus elektrinius ir elektroninius gaminius draudžiama utilizuoti kartu su buitinėmis atliekomis.

Dėl atitinkamų senų gaminių tinkamo tvarkymo, perdirbimo ir utilizavimo atsižvelkite į toliau išvardintus punktus:

- Šiuos gaminius reikia atiduoti tik tam numatytose sertifikuotose surinkimo vietose.
- Būtina laikytis vietoje galiojančių taisyklių!

Informacijos apie tinkamą utilizavimą teiraukitės vietos savivaldybėje, artimiausioje atliekų šalinimo aikštelėje arba prekybininko, iš kurio įsigijote gaminį. Daugiau informacijos apie perdirbimą pateikta www.wilo-recycling.com.

12.5 Baterija /akumuliatorius

Baterijos ir akumuliatoriai neturi patekti į buitines atliekas ir prieš utilizuojant gaminį jie turi būti išmontuoti. Galutiniai naudotojai teisiškai įpareigoti grąžinti visas panaudotas baterijas ir akumuliatorius. Šiuo tikslu panaudotas baterijas ir akumuliatorius galima nemokamai pristatyti į savivaldybės viešuosius surinkimo punktus arba specializuotas parduotuves.



PRANEŠIMAS

Draudžiama utilizuoti kartu su buitinėmis atliekomis!

Atitinkamos baterijos ir akumuliatoriai pažymėti šiuo simboliu. Žemiau diagramos pateiktas šių sunkiųjų metalų ženklavimas:

- **Hg** (gyvsidabris)
- **Pb** (švinas)
- **Cd** (kadmis)

13 Priedas

13.1 Iliustracijų paaiškinimai

Fig. 1a slėgio kėlimo įrenginio ISAR pavyzdys su vienu siurbliu (ISAR MODH-1)
 Fig. 1b slėgio kėlimo įrenginio ISAR pavyzdys su vienu siurbliu (ISAR MODV-1)
 Fig. 1c slėgio kėlimo įrenginio ISAR pavyzdys su vienu siurbliu bei integruotu dažnio keitikliu (ISAR MODH-1-E...)
 Fig. 2a slėgio kėlimo įrenginio ISAR pavyzdys su dviem siurbliais (ISAR MODH-1)
 Fig. 2b slėgio kėlimo įrenginio ISAR pavyzdys su trimis siurbliais (ISAR MODV-1)
 Fig. 2c slėgio kėlimo įrenginio ISAR pavyzdys su trimis siurbliais bei integruotu dažnio keitikliu (ISAR MODH-1-E...)

1	Siurblys (-iai)
2	Valdiklis
3	Pagrindo rėmas
4	Įtako jungtis / vamzdynas siurbimo pusėje
5	Slėgio linijos
6	Uždaromoji armatūra iš tiekimo pusės (esant vieno siurblio įrenginiui ISAR MODH-1 su pasirenkamąja apsauga nuo sausosios eigos (14))
7	Uždaromoji armatūra iš slėgio pusės
8	Atbulinis vožtuvas
9	Membraninis slėgio indas
10	Praleidžiamoji armatūra
11-1	Manometras (iš slėgio pusės)
11-2	Manometras (iš įtako pusės)
12-1	Slėgio jutiklis (iš slėgio pusės)
12-2	Slėgio jutiklis (iš įtako pusės)
13	Kronšteinas valdiklio / papildomam pagrindiniam jungikliui montuoti (vieno siurblio įrenginiai ISAR MODH-1-E...)
14	Apsauga nuo sausosios eigos (WMS), pasirinktinai
17	Variklis
34	Amortizatorius
54	Kiaurymės tvirtinimo ąsoms (kėlimo įranga)
61	Dažnio keitiklis (ISAR MODH1-E..)
62	Pagrindinis jungiklis (pasirinktinai ISAR MODH1-E...)

Fig. 3a slėgio jutiklio ir membraninio slėgio indo komplektas (vieno siurblio įrenginys ISAR MODH-1)

Fig. 3b slėgio jutiklio ir membraninio slėgio indo komplektas (vieno siurblio įrenginys ISAR MODV-1)

Fig. 3c slėgio jutiklio ir membraninio slėgio indo komplektas (keleto siurblių įranga ISAR MODH-1)

Fig. 3d slėgio kėlimo įrenginio ISAR pavyzdys su trimis siurbliais (ISAR MODV-1)

Fig. 3e slėgio jutiklio ir membraninio slėgio indo komplektas (keleto siurblių įranga ISAR MODH-1-E)

9	Membraninis slėgio indas
10	Praleidžiamoji armatūra
11-1	Manometras
12-1a	Slėgio jutiklis
12-1b	Slėgio jutiklis (kištukas), elektros jungtis, PIN konfigūravimas
18	Išleidimas / nuorinimas
19	Uždaromoji sklendė

Fig. 4 praleidžiamosios armatūros eksploatavimas / membraninio slėgio indo slėgio patikra

9	Membraninis slėgio indas
10	Praleidžiamoji armatūra
A	Atidarymas / uždarymas
B	Išleidimas
C	Priešslėgio patikra (azotas! – N ₂) pagal Fig. 5

Fig. 5 membraninio slėgio indo azoto slėgio nuorodų lentelė (pavyzdys) (pridedamas lipdukas)

A	Azoto slėgis pagal lentelę
B	Pagrindinio siurblio įsijungimo slėgis PE (bar)
C	Azoto slėgis barais PN 2 (bar)
D	Pranešimas: Azoto matavimas be vandens
E	Pranešimas: Dėmesio! Pilti tik azotą

Fig. 6a apsaugos nuo sausos eigos komplektas (WMS) vieno siurblio įrenginiui ISAR MODH1 (įskaitant jungiamąjį vamzdį ir armatūrą)**Fig. 6b apsaugos nuo sausos eigos komplektas (WMS) keleto siurblių įrangai (ISAR MODH1 ir MODV1)****Fig. 6c apsaugos nuo sausos eigos komplektas (WMS) vieno siurblio įrenginiui ISAR MODV1****Fig. 6d apsaugos nuo sausos eigos komplektas (WMS), PIN konfigūravimas ir elektros jungtis**

14 a	Apsaugos nuo sausos eigos (WMS) komplektas
14-1	Slėgio jungiklis (Tipas PS3..arba MDR-P...)
14-2	Kištukas (variantai PS3-Nxx arba PS3-4xx)
14-2a	PS3-4xx dvigyslis sujungimo kabelis, atidarymo funkcija (krentant slėgiui)
14-2b	PS3-Nxx trigyslis sujungimo kabelis, perjungiamojo kontakto funkcija
14-3	Manometras
14-4	Paskirstymo kolektorius / jungtis
14-5	Oro išleidimo ventilis
14-6	Uždaromoji sklendė
14 b	WMS prijungimo komplektas (tik vieno siurblio įrenginiui ISAR MODV1)
14-7	Srieginė jungtis
14-8	Jungtis
14-9	Siurblio išleidimo varžtas
14-10	Žiediniai tarpikliai
Gyslų spalvos	
RD	RUDA
ML	MĖLYNA
JD	JUODA

Fig. 6e įtako pusės slėgio jutiklio komplektas, skirtas ISAR MODH1-E vieno siurblio įrenginiui (su integruotu dažnio keitikliu)**Fig. 6f įtako pusės slėgio jutiklio komplektas, skirtas ISAR MODH1-E-2...3... keleto siurblių įrangai (su integruotu dažnio keitikliu)**

11-2	Manometras (iš įtako pusės)
12-2a	Slėgio jutiklis

Fig. 6e įtako pusės slėgio jutiklio komplektas, skirtas ISAR MODH1-E vieno siurblio įrenginiui (su integruotu dažnio keitikliu)

Fig. 6f įtako pusės slėgio jutiklio komplektas, skirtas ISAR MODH1-E-2...3... keleto siurblių įrangai (su integruotu dažnio keitikliu)

12-2b	Slėgio jutiklis (kištukas), elektros jungtis, PIN konfigūravimas
18	Išleidimas / nuorinimas
19	Uždaromoji sklendė

Fig. 7a vieno siurblio įrenginio tiesioginio prijungimo pavyzdys (hidraulinė schema)

Fig. 7b vieno siurblio įrenginio netiesioginio prijungimo pavyzdys (hidraulinė schema)

Fig. 8a keleto siurblių įrangos tiesioginio prijungimo pavyzdys (hidraulinė schema)

Fig. 8b keleto siurblių įrangos netiesioginio prijungimo pavyzdys (hidraulinė schema)

20	Slėgio kėlimo įrenginys
21	Vartotojo montuojamos jungtys prieš slėgio kėlimo įrenginį
22	Membraninio slėgio indas įtako pusėje
23	Membraninio slėgio indas galutinio slėgio pusėje
24	Vartotojo montuojamos jungtys už slėgio kėlimo įrenginio
25	Tiekimo jungtis įrenginio plovimui (vardinis skersmuo = siurblio jungtis)
26	Nudrenavimo jungtis įrenginio plovimui (vardinis skersmuo = siurblio jungtis)
27	Beslėgės talpyklos įtako pusėje
28	Plovimo įrenginys talpyklos įtako jungčiai
29	Apvadas patikrai / techniniam aptarnavimui (sumontuotas nestacionariai)
XX	Pastato jungtis prie vandentiekos

Fig. 9a montavimo pavyzdys: Amortizatorius ir kompensatorius (ISAR MODH1)

A	Įsukite amortizatorių į tam skirtus srieginius įdėklus ir užfiksuokite antveržle
B	Kompensatorius su ilgio ribotuvais (priedai)
C	Vamzdyno fiksavimas už slėgio kėlimo įrenginio, pvz., vamzdžių laikikliu (montuoja klientas)
D	Srieginė jungė

Fig. 9b montavimo pavyzdys: Lanksčios vamzdžių jungtys ir tvirtinimas prie pagrindo (ISAR MODH1)

Fig. 9c montavimo pavyzdys: Lanksčios vamzdžių jungtys ir tvirtinimas prie pagrindo (ISAR MODV1)

A	Tvirtinimas prie pagrindo, apsaugant nuo korpuso triukšmo (montuoja klientas)
B	Lanksčios vamzdžių jungtys (priedai)
BW	Lenkimo kampas
RB	Lenkimo spindulys
C	Vamzdyno fiksavimas už slėgio kėlimo įrenginio, pvz., vamzdžių laikikliu (montuoja klientas)
D	Sriegio dangteliai (priedai)

Nuo Fig. 10a iki 10d kolektoriaus (-ių) permontavimas, jungimo pusės (-ių) keitimas (tik ISAR MODH1 su 2 ir 3 siurbliais)

S – 1	Uždaryti uždaromąsias armatūras
S – 2	Atlaisvinti veržles kolektoriuje (-iuose),
S – 3	Pasukti kolektorių (-ius), įskaitant visas primontuojamas dalis
S – 4	Uždėti kolektorių (-ius) (atkreipti dėmesį į sandariklių padėtį!), užveržti veržles

Nuo Fig. 10a iki 10d kolektorius (-ių) permontavimas, jungimo pusės (-ių) keitimas (tik ISAR MODH1 su 2 ir 3 siurbliais)

S – 5	Atidaryti uždaramąsias armatūras
S – 6	Prisukti slėgio jutiklio / manometro komplektą (jeigu reikia)

Fig. 11a atvira talpykla (priedai – pavyzdys)

43	Įtakas (su plūdiniu vožtuvu (priedai))
45	Patikros anga
46	Persipildymas: Atkreipkite dėmesį į tinkamą išleidimą. Įrenkite sifoną arba vožtuvą, apsaugantį nuo vabzdžių patekimo. Laisvas ištakas pagal EN 1717
47	Išleidimas
48	Vartojimas (jungtis slėgio kėlimo įrenginys)
49	Elektros dėžutė (vandens trūkumo signalo daviklis ir, jeigu yra, persipildymo signalo daviklis)
50	Lygio rodmuo

Fig. 11b vandens trūkumo signalo daviklis talpykloje (plūdinis jungiklis) su prijungimo schema

49	Elektros dėžutė
52	Vandens trūkumo signalo daviklis / plūdinis jungiklis
53	Persipildymo signalo daviklis / plūdinis jungiklis
A	Rezervuaras pripildytas, kontaktas uždarytas (vandens trūkumo nėra)
B	Rezervuaras tuščias, kontaktas atidarytas (vandens trūkumas)
C	Rezervuaras perpildomas, kontaktas uždaramas (persipildymo aliarmas)
D	Rezervuaras neperpildomas, kontaktas atidarytas (persipildymo aliarmo nėra)
	Gyslų spalvos
RD	RUDA
ML	MĖLYNA
JD	JUODA

Fig. 12 nudrenavimo vamzdis plovimui

25	Tiekimo jungtis įrenginio plovimui (vardinis skersmuo = siurblio jungtis)
26	Nudrenavimo jungtis įrenginio plovimui (vardinis skersmuo = siurblio jungtis)
Praneši mas:	Jei membraninis slėgio indas yra įrengtas galinio slėgio pusėje, nudrenavimas yra įrengtas tiesiai už membraninio slėgio indo.

Fig. 13a ISAR MODH1 transportavimo pavyzdys
Fig. 13b ISAR MODV1 transportavimo pavyzdys

55	Transportavimo paletė (pavyzdys)
56	Medinis pagrindas
57	Tvirtinimo varžtai
58	Kartoninė dėžė su priedais (pavyzdys)
59	Plastiko gaubtas / apsauga nuo dulkių
60	Apytikslė įrenginio svorio centro vieta





wilo



Local contact at
www.wilo.com/contact

Pioneering for You

WILO SE
Wilopark 1
44263 Dortmund
Germany
T +49 (0)231 4102-0
T +49 (0)231 4102-7363
wilo@wilo.com
www.wilo.com