

Anschlussmaße für Rezirkulationspumpen RZP 40 / RZP(E) 40-1

Connection dimensions of Recirculation pump RZP 40 / RZP(E) 40-1

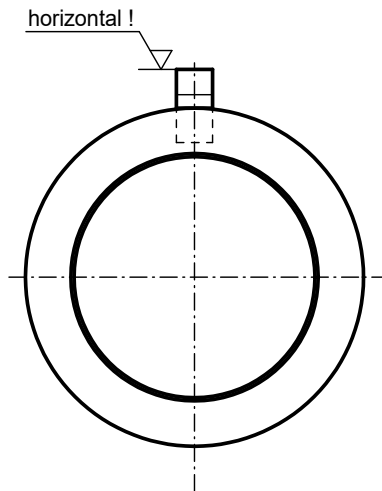
Dimensions de raccordement de la pompe de récirculation RZP 40 / RZP(E) 40-1

wilo

Heimgartenstraße 1-3 D-95030 Hof/Saale
 Telefon +49 9281 974-0 Fax +49 9281 96528
 www.wilo.com E-Mail: info@wilo.com

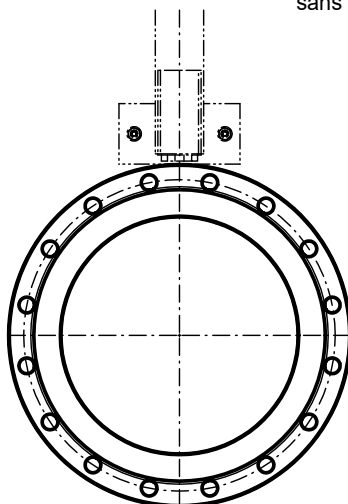
RZP 40 + RZP(E) 40-1

6004394
 Andrückkeil nur für RZP40 erforderlich
 pressing, only required for RZP40
 clavette, requise uniquement pour le RZP40

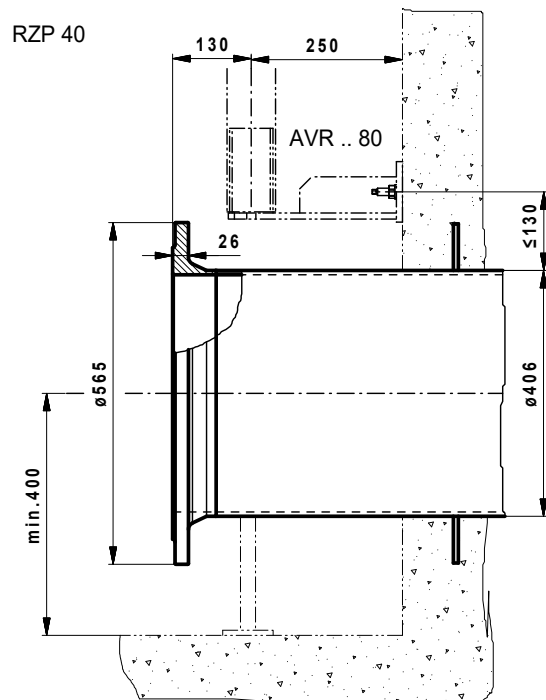
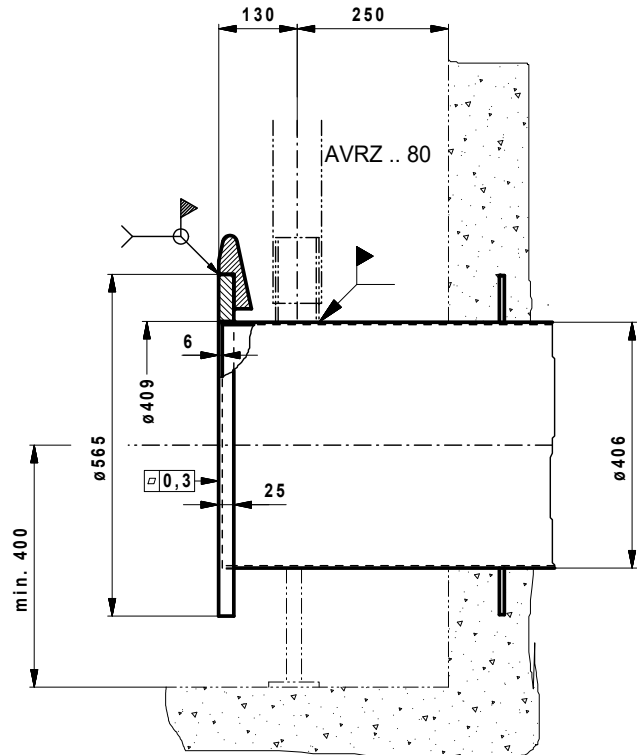


6060205
 Stahling
 steel ring
 anneau en acier
 D.565/409x25

ohne Andrückkeil nicht für
 without not for
 sans clavette pas pour



6074823
 Flansch
 flange
 bride
 DN400 PN10 DIN2632 C /
 EN1092-1/11



Maßstab: 1:12,5 Technische Änderungen vorbehalten - Technical changes reserved - Modifications techniques réservées