

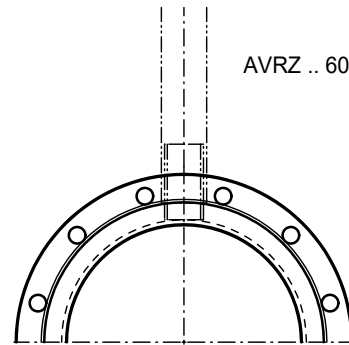
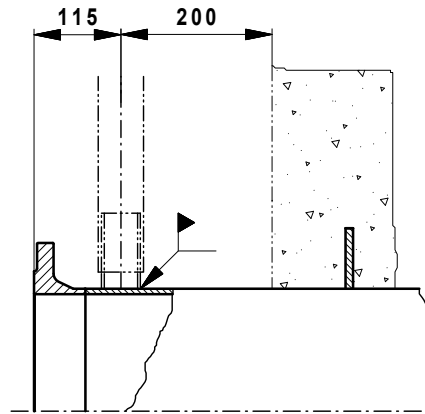
Anschlussmaße für Rezirkulationspumpen RZP 30 / RZPE 30

Connection dimensions of Recirculation pump RZP 30 / RZPE 30

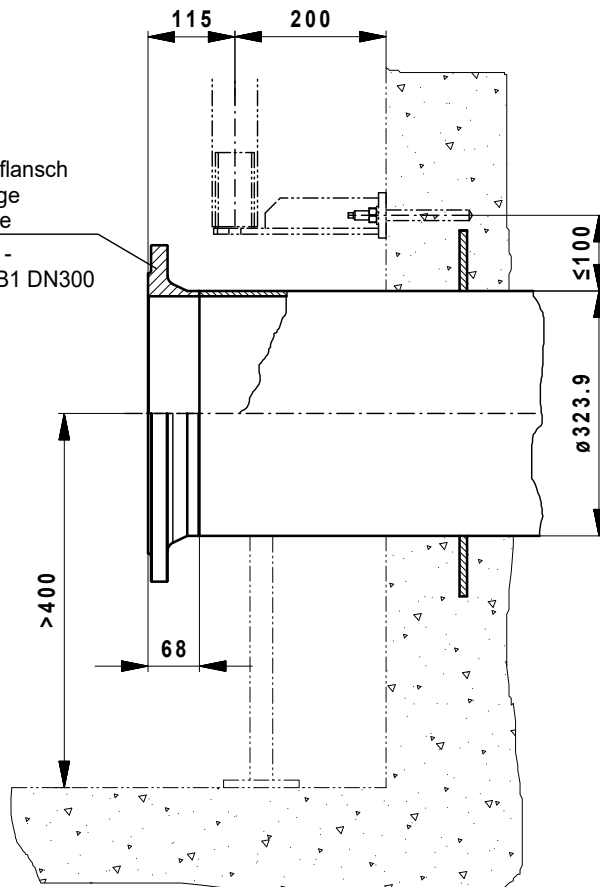
Dimensions de raccordement de la pompe de récirculation RZP 30 / RZPE 30

wilo

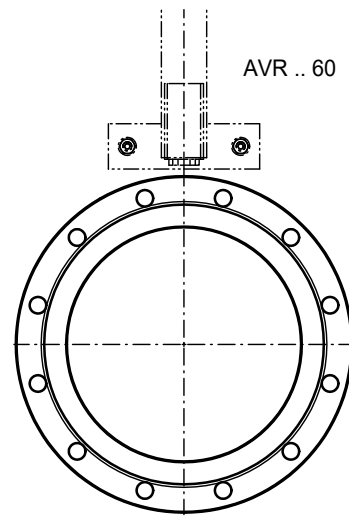
Heimgartenstraße 1-3 D-95030 Hof/Saale
 Telefon +49 9281 974-0 Fax +49 9281 96528
 www.wilo.com E-Mail: info@wilo.com



AVRZ .. 60



Vorschweißflansch
 welded flange
 bride soudée
 DIN 2632/C -
 EN 1092-1/B1 DN300



AVR .. 60