

Abmessungen für Rezirkulationspumpe RZP 30 / RZPE 30

Dimensions of Recirculation pump

RZP 30 / RZPE 30

Dimensions de la pompe de récirculation

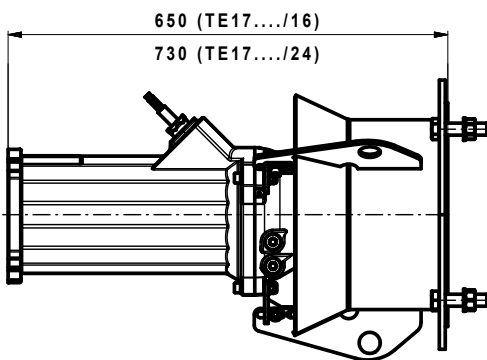
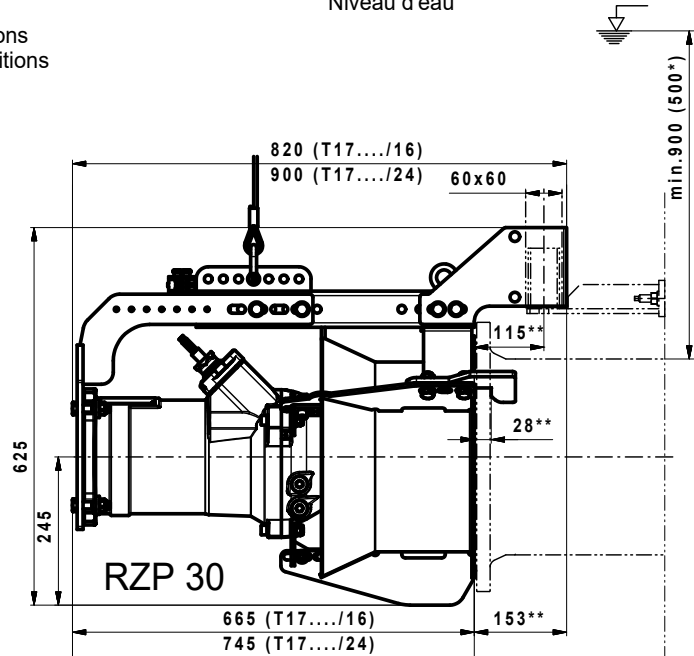
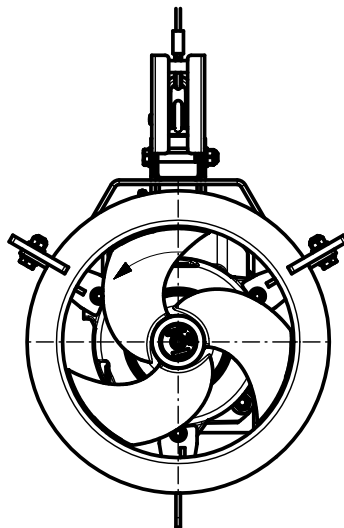
RZP 30 / RZPE 30

wilo

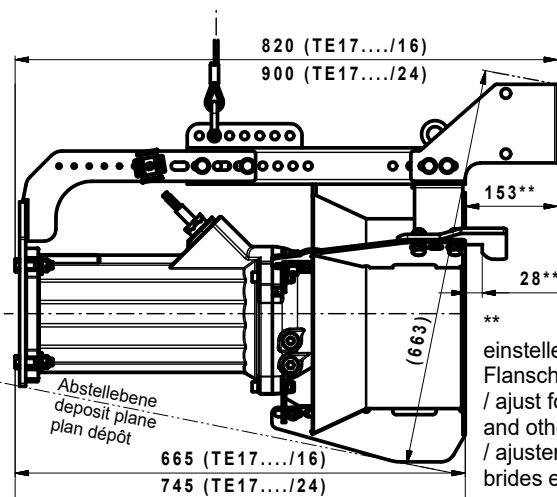
Heimgartenstraße 1-3 D-95030 Hof/Saale
 Telefon +49 9281 974-0 Fax +49 9281 96528
 www.wilo.com E-Mail: info@wilo.com

*) bei geringer Motorleistung und
 sehr guten Fließbedingungen
 at low rating and very good flow conditions
 à puissance du moteur basse et à conditions
 de fluage favorables

Wasserspiegel/Water level
 Niveau d'eau

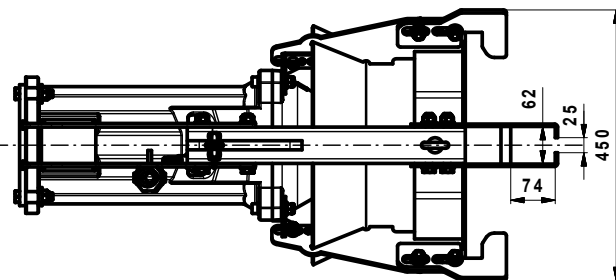
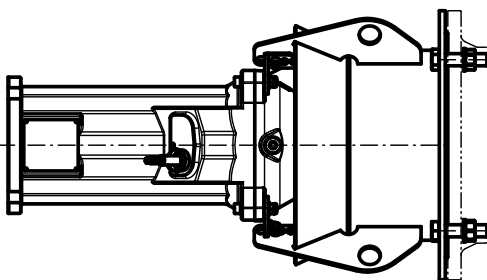


option:
 Flanschversion
 Flange version
 Version à bride



**
 einstellen für andere
 Flansche und Fabrikate
 / adjust for other flanges
 and other types
 / ajuster pour d'autres
 brides et d'autres
 marques

RZPE 30



Maßstab: 1:12,5 Technische Änderungen vorbehalten - Technical changes reserved - Modifications techniques réservées