

Abmessungen für Rezirkulationspumpe RZP 25-3 / RZPE 25-3

Dimensions of Recirculation pump

RZP 25-3 / RZPE 25-3

Dimensions de la pompe de récirculation

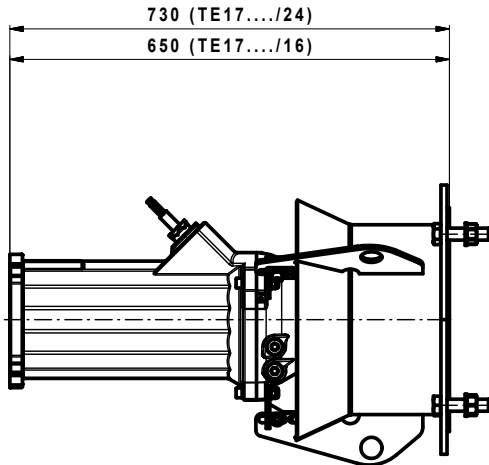
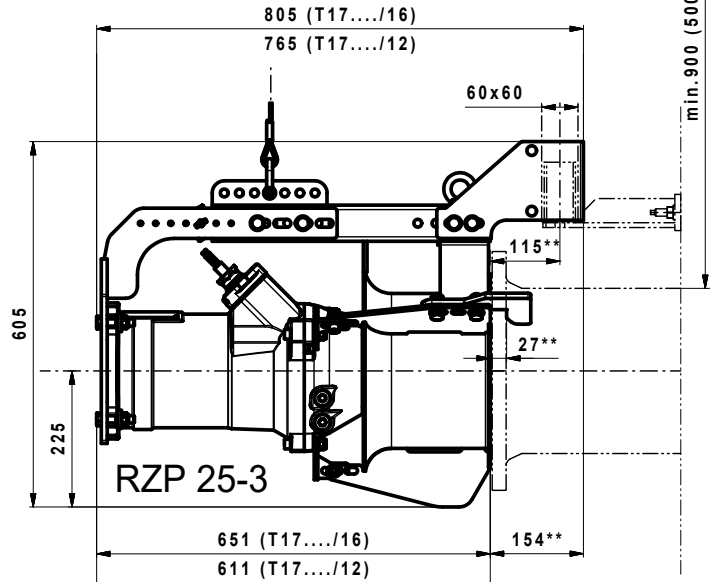
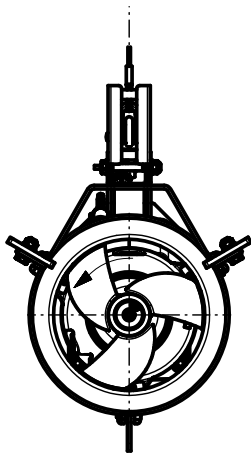
RZP 25-3 / RZPE 25-3

wilo

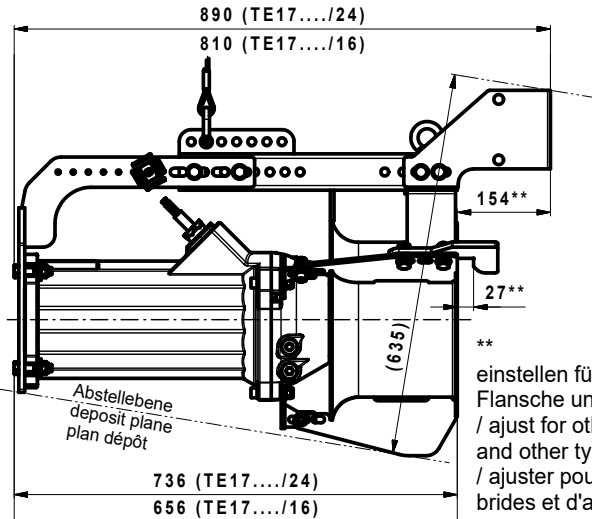
Heimgartenstraße 1-3 D-95030 Hof/Saale
 Telefon +49 9281 974-0 Fax +49 9281 96528
 www.wilo.com E-Mail: info@wilo.com

*) bei geringer Motorleistung und sehr guten Fließbedingungen
 at low rating and very good flow conditions
 à puissance du moteur basse et à conditions de fluage favorables

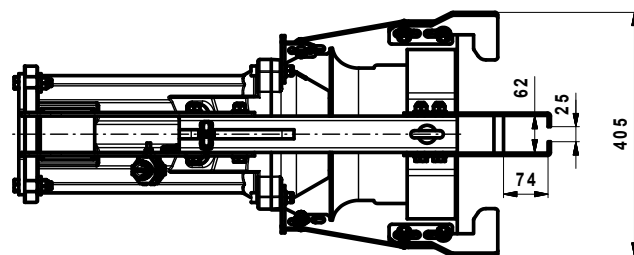
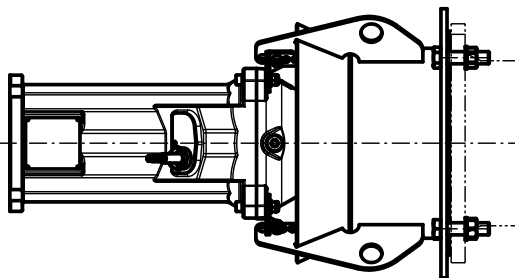
Wasserspiegel/Water level
 Niveau d'eau



option:
 Flanschversion
 Flange version
 Version à bride



RZPE 25-3



Maßstab: 1:12,5 Technische Änderungen vorbehalten - Technical changes reserved - Modifications techniques réservées