

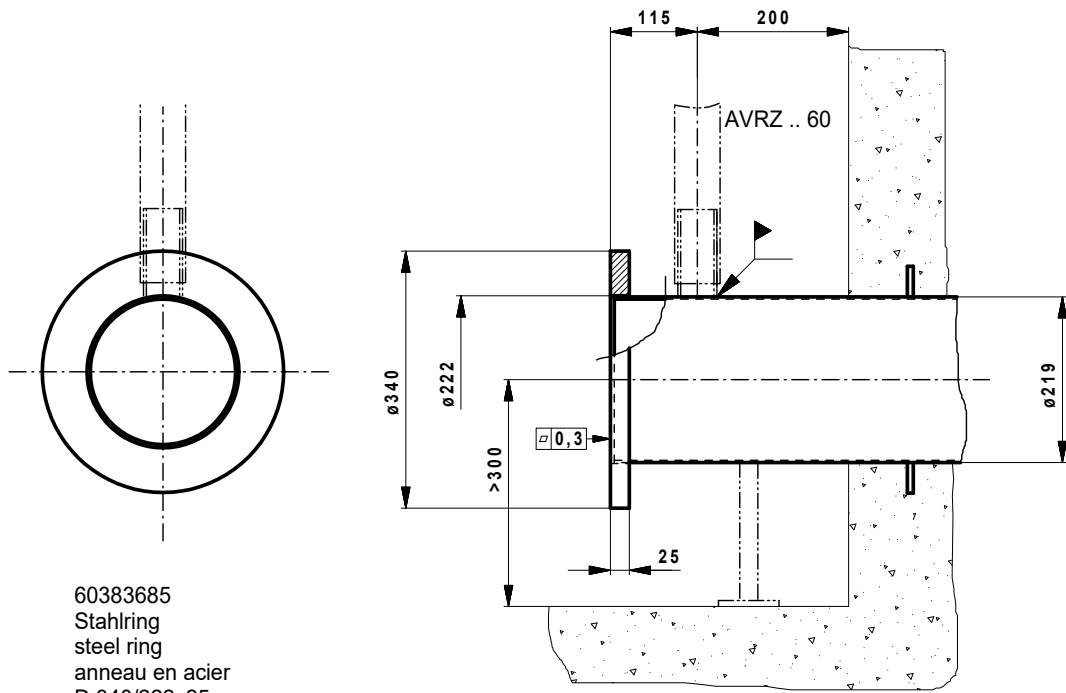
# Anschlussmaße für Rezirkulationspumpen RZP 20 / RZP(E) 20-1

Connection dimensions of Recirculation pump RZP 20 / RZP(E) 20-1

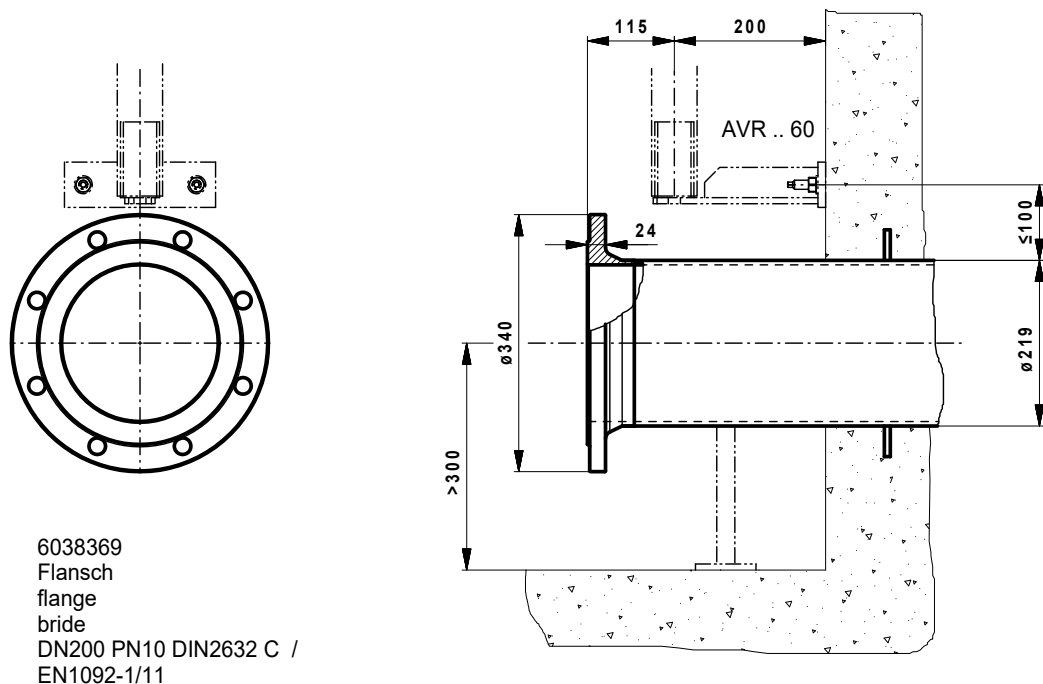
Dimensions de raccordement de la pompe de récirculation RZP 20 / RZP(E) 20-1

# wilo

Heimgartenstraße 1-3 D-95030 Hof/Saale  
 Telefon +49 9281 974-0 Fax +49 9281 96528  
 www.wilo.com E-Mail: info@wilo.com



60383685  
 Stahling  
 steel ring  
 anneau en acier  
 D.340/222x25



6038369  
 Flansch  
 flange  
 bride  
 DN200 PN10 DIN2632 C /  
 EN1092-1/11

Maßstab: 1:10 Technische Änderungen vorbehalten - Technical changes reserved - Modifications techniques réservées

Datum: 2020-12-02 Rie

Mb072.prt