

Abmessungen für Rezirkulationspumpe RZP 20-1 / RZPE 20-1

Dimensions of Recirculation pump

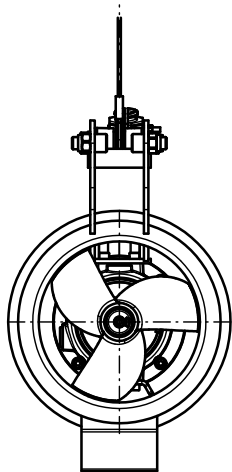
RZP 20-1 / RZPE 20-1

Dimensions de la pompe de récirculation

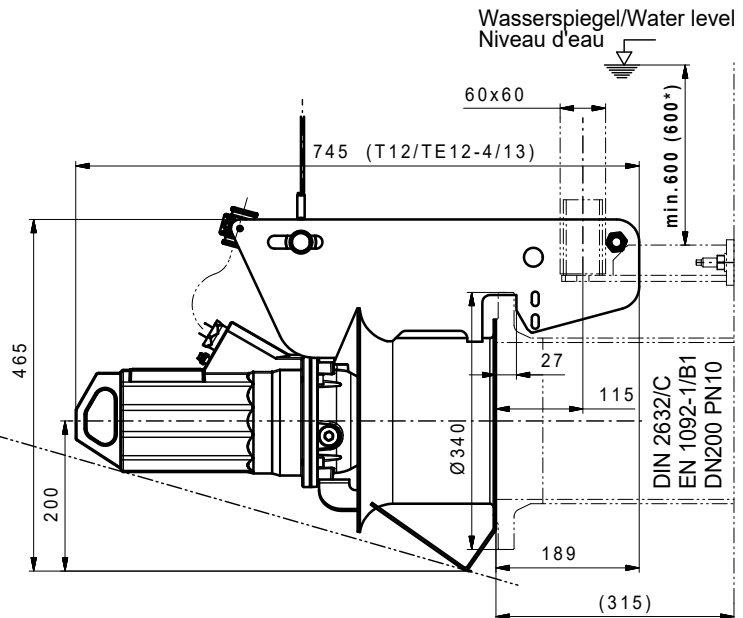
RZP 20-1 / RZPE 20-1

wilo

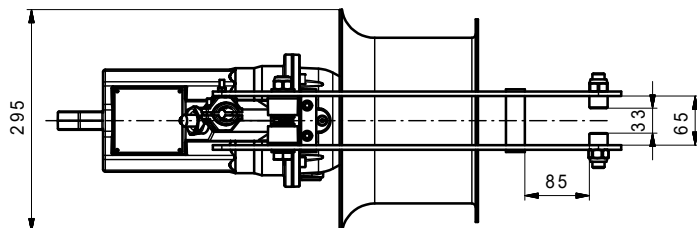
Heimgartenstraße 1-3 D-95030 Hof/Saale
 Telefon +49 9281 974-0 Fax +49 9281 96528
 www.wilo.com E-Mail: info@wilo.com



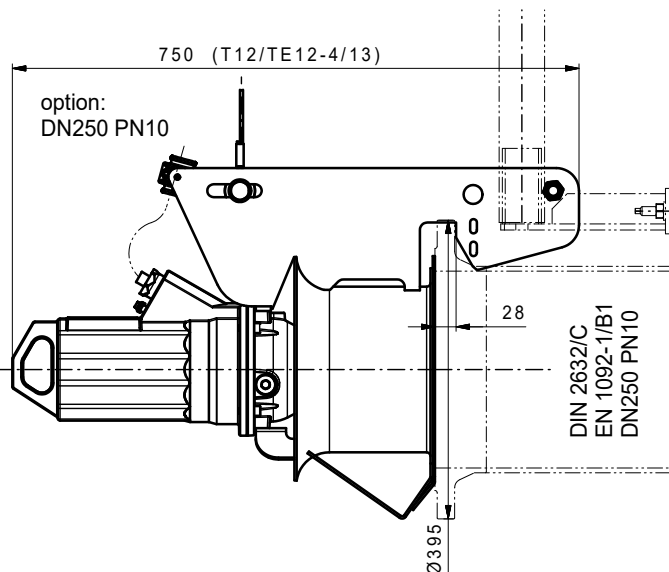
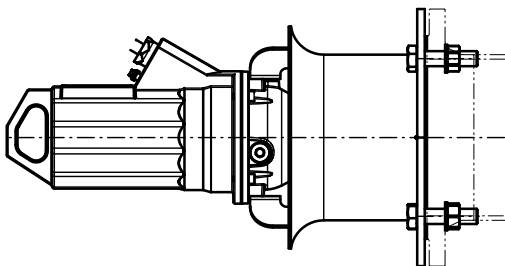
Abstelleebene
 deposit plane
 plan dépôt



RZPE 20-1 / RZP 20-1



option:
 Flanschversion
 Flange version
 Version à bride
 DN200 PN10



Maßstab: 1:10 Technische Änderungen vorbehalten - Technical changes reserved - Modifications techniques réservées