

Wilo-Isar BOOST5



no Monterings- og driftsveiledning

Fig. 1

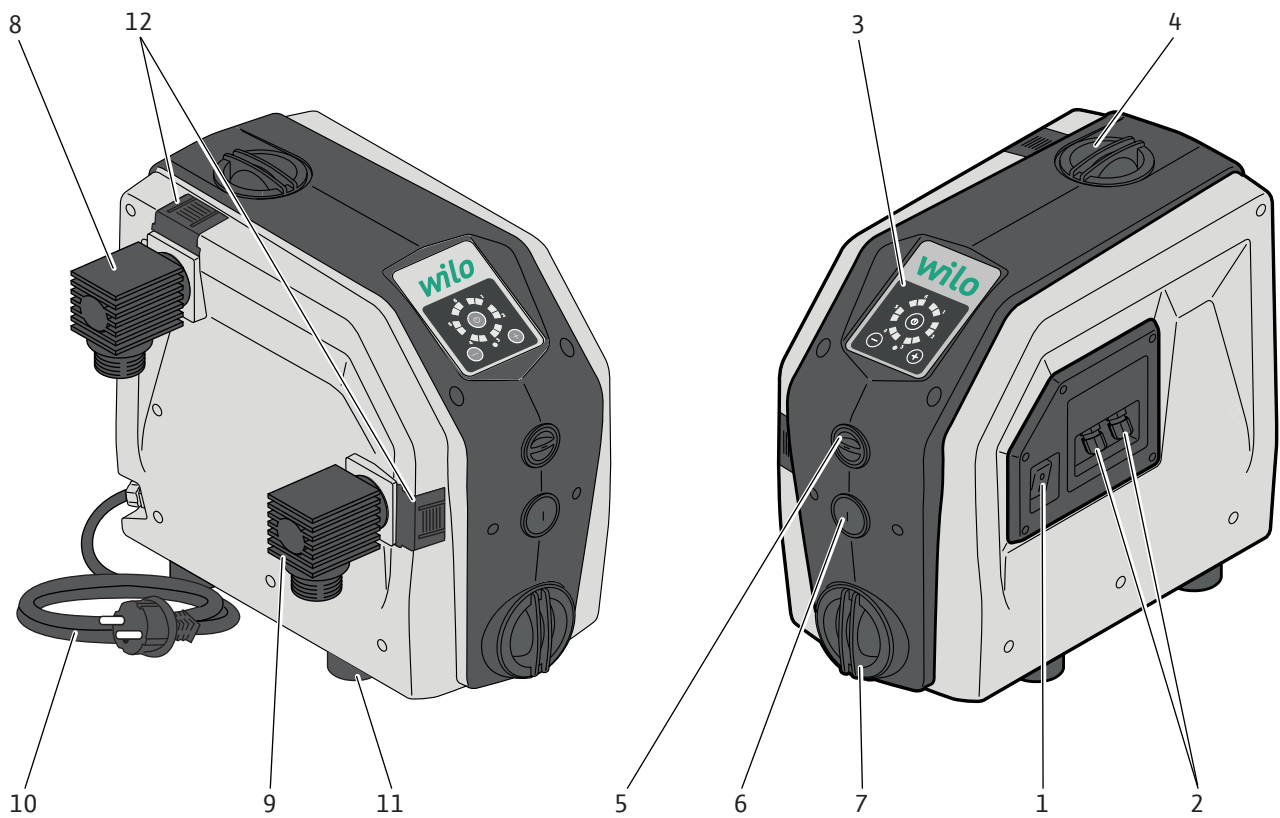


Fig. 2

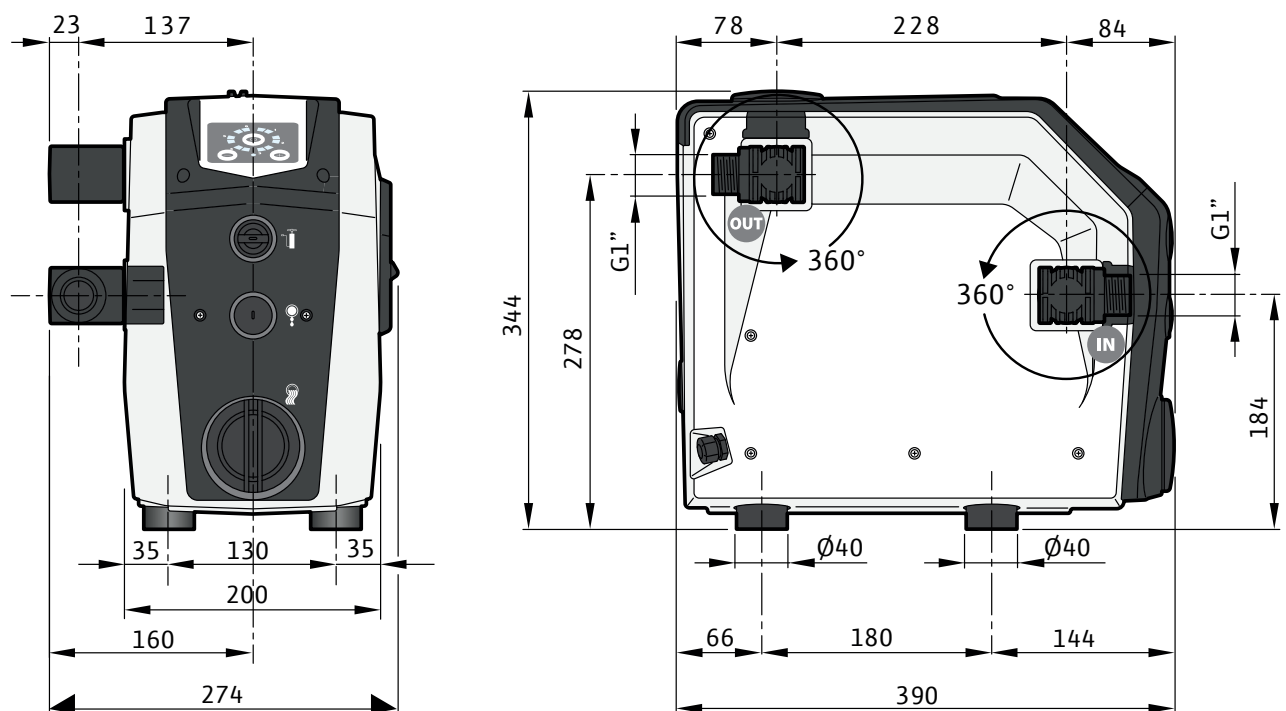


Fig. 3

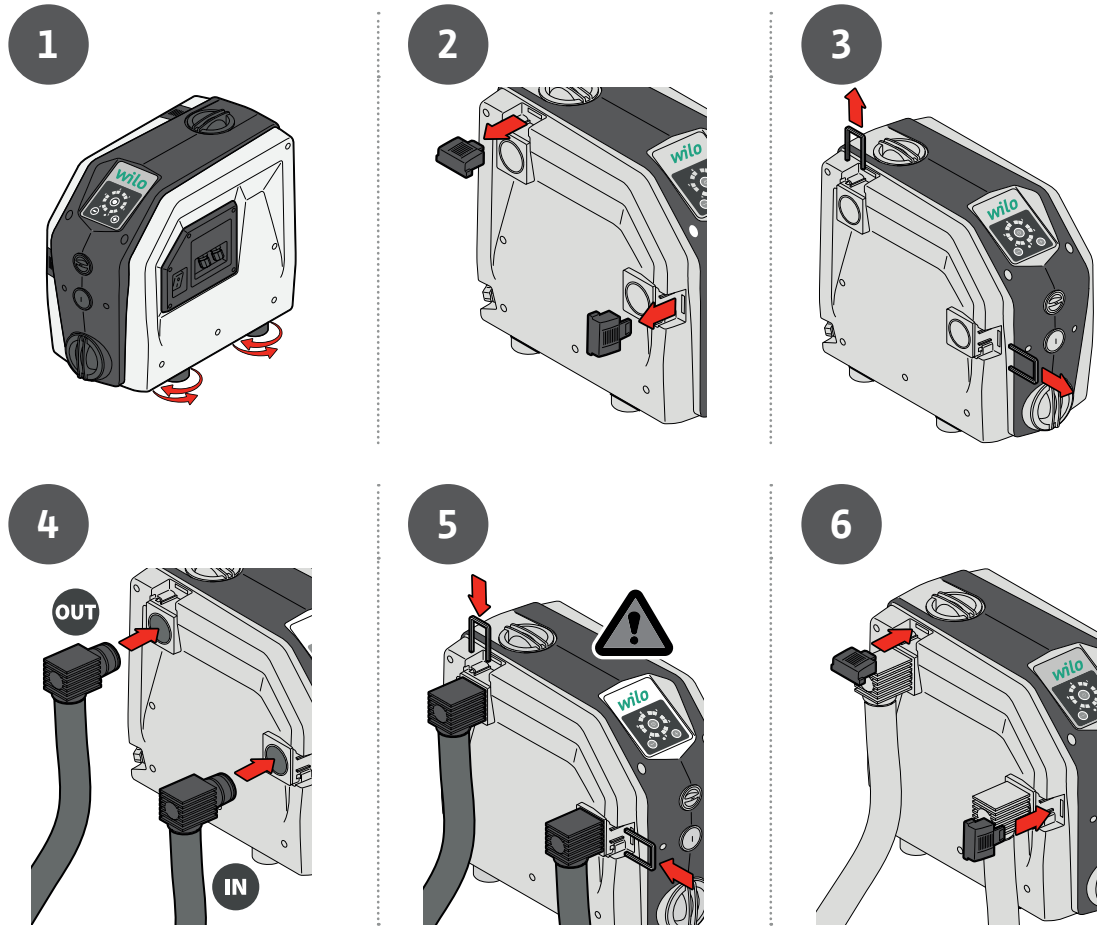


Fig. 4

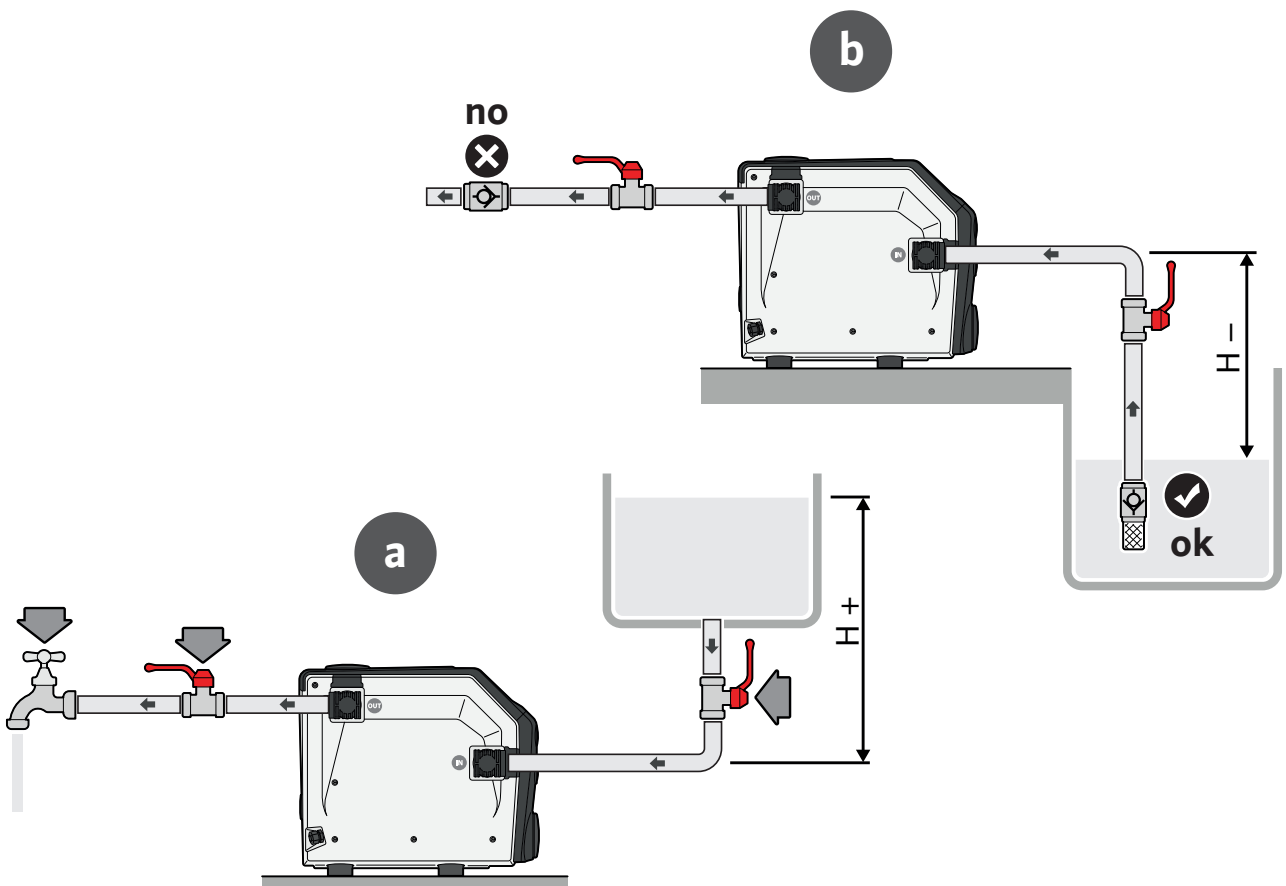


Fig. 5

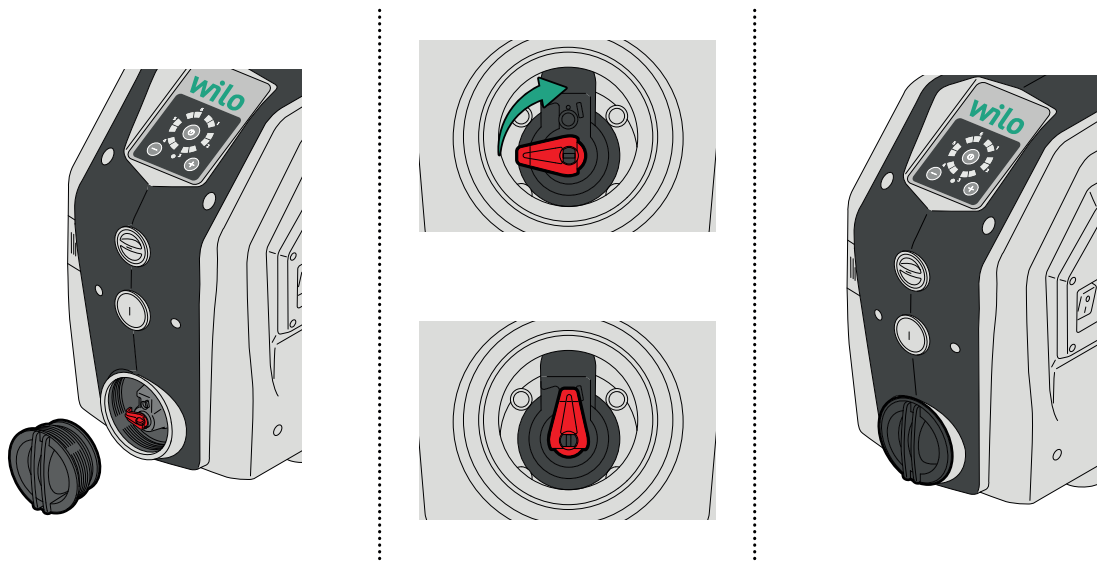


Fig. 6

Fig. 7

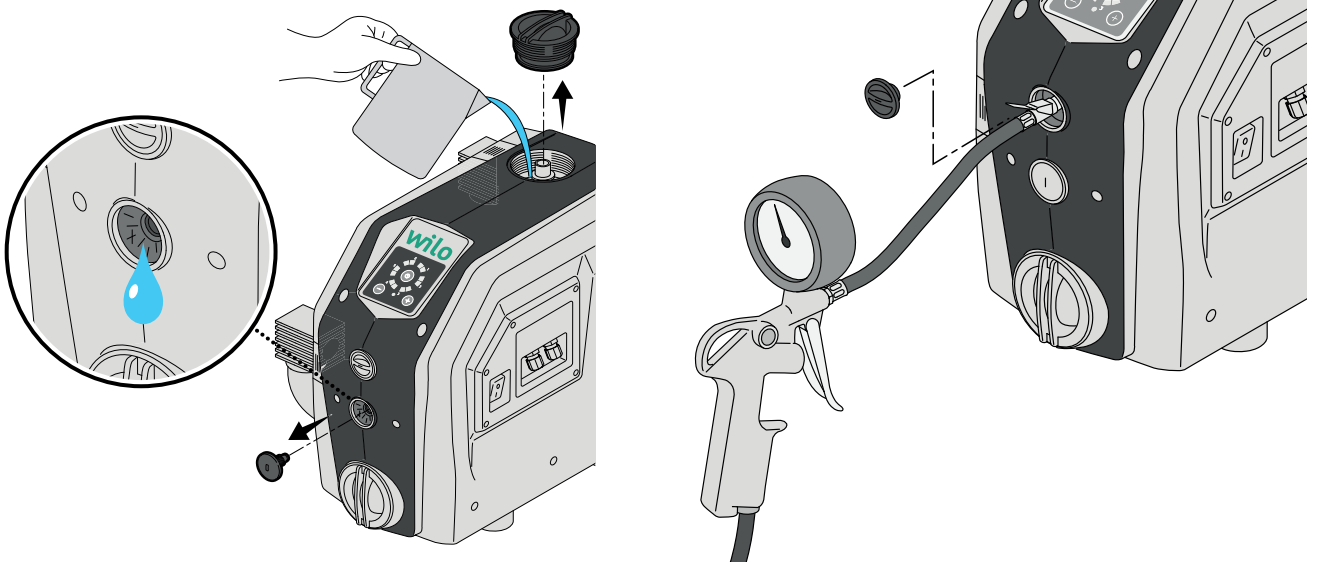
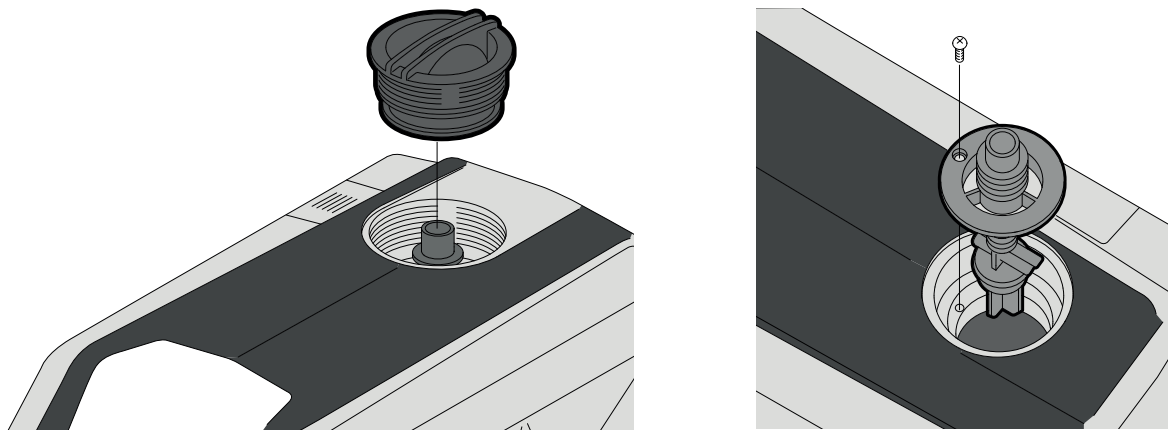


Fig. 8



Innhold

1 Generelt	7
1.1 Om dette dokumentet	7
1.2 Opphavsrett	7
1.3 Med forbehold om endringer	7
2 Sikkerhet	7
2.1 Symboler	7
2.2 Personalets kvalifisering	8
2.3 Farer forbundet med manglende overholdelse av sikkerhetsforskriftene	8
2.4 Sikkerhetsbevisst arbeid	8
2.5 Sikkerhetsforskrifter for driftsansvarlig	8
2.6 Sikkerhetsforskrifter for installasjons- og vedlikeholdsarbeid	8
2.7 Uautoriserte modifikasjoner av komponenter og bruk av uautoriserte reservedeler	8
2.8 Ikke-tillatte driftsmåter	8
3 Anvendelse	8
3.1 Bruk	9
4 Produktbeskrivelse	9
4.1 Beskrivelse	9
4.2 Tekniske spesifikasjoner	9
4.3 Typenøkkel	10
4.4 Dimensjoner	10
4.5 Dette følger med	10
4.6 Beskrivelse av kontrollpanel	11
5 Transport og mellomlagring	12
6 Installasjon og elektrisk tilkobling	12
6.1 Tilkobling for utvidelseskort	13
7 Installasjon	13
7.1 Mottak av produktet	13
7.2 Hydraulisk tilkobling	13
7.3 Hydraulikkoblinger	14
7.4 Innstilling av arbeidstrykk	14
7.5 Fulle ekspansjonstanken	15
7.6 Selvsugende drift	16
8 Oppstart	16
8.1 Fylling og starting	16
8.2 Alarmkoder	17
9 Vedlikehold	18
10 Feil, årsaker og utbedring	18
11 Reservedeler	18
12 Avfallshåndtering	18

1 Generelt

1.1 Om dette dokumentet

Monterings- og driftsveiledningen er en del av denne enheten. Les denne veiledningen før du gjennomfører noen type arbeid, og oppbevar dem på et tilgjengelig sted til enhver tid. Det er en forutsetning for korrekt installasjon og bruk av enheten at denne veiledningen følges nøye. Følg alle indikasjoner og skilt på produktet.

Språket i den originale monterings- og driftsveiledningen er engelsk. Alle andre språk i monterings- og driftsveiledningen er oversettelser av den originale driftsveiledningen.

1.2 Opphavsrett

Produsenten har de intellektuelle rettighetene for denne monterings- og driftsveiledningen. Reproduksjon av innholdet i den i enhver form er forbudt. Den må ikke distribueres eller brukes for konkurranseformål eller gis videre til en tredjepart.

1.3 Med forbehold om endringer

Produsenten forbeholder seg retten til å foreta tekniske endringer på produktet eller de individuelle komponentene. Illustrasjonene som er brukt, kan være forskjellige fra originalproduktet og er bare for illustrasjonsformål.

2 Sikkerhet

Dette kapitlet inneholder essensielle instruksjoner som må følges under de ulike fasene av levetiden til pumpen. Hvis disse instruksjonene ikke følges, kan det oppstå fare for personer, miljøet og enheten, og garantien kan bli ugyldig. Følgende farer kan oppstå hvis instruksjonene ikke overholdes:

- Personskader pga. elektriske, mekaniske og bakteriologiske faktorer og elektromagnetiske felt.
- Fare for miljøet på grunn av lekkasje av farlige stoffer.
- Skade på installasjonen.
- Svikt i viktige produktfunksjoner.

Følg også indikasjonene og sikkerhetsforskriftene i andre kapitler!

2.1 Symboler

Symboler:



ADVARSEL

Generelt sikkerhetssymbol



ADVARSEL

Elektriske risikoer



LES DETTE

Merknader

Advarsler:



FARE

Umiddelbar fare.

Kan resultere i dødsfall eller alvorlige personskader hvis faren ikke forhindres.



ADVARSEL

Hvis det ikke tas hensyn til, kan det resultere i (svært) alvorlig personskade.



FORSIKTIG

Det er fare for at enheten kan bli skadet. «Forsiktig» brukes når det er en risiko for enheten hvis brukeren ikke følger prosedyrer.

**LES DETTE**

Merknad med nyttig informasjon om enheten for brukeren. Den hjelper brukeren i tilfelle et problem.

- 2.2 Personalets kvalifisering**
- Personalet for installasjon, bruk og vedlikehold må være kvalifisert for å gjennomføre arbeidet. Den driftsansvarlige må definere personalets ansvarsområdet og føre oppsyn med dem. Hvis personalet ikke har de nødvendige kunnskapene, må de få nødvendig opplæring og instruksjoner. Om nødvendig kan denne opplæringen utføres av produktprodusenten etter forespørsel fra den driftsansvarlige.
- 2.3 Farer forbundet med manglende overholdelse av sikkerhetsforskriftene**
- Hvis sikkerhetsforskriftene ikke følges, kan det oppstå fare for personer, miljøet og produktet/anlegget. Vi fraskriver oss dessuten alt ansvar for skader som oppstår dersom sikkerhetsforskrifter ikke overholdes. Spesielt kan manglende overholdelse føre til at følgende farer oppstår:
- fare for personer pga. elektrisk, mekanisk og bakteriologisk påvirkning,
 - miljøforurensning pga. lekkasje av skadelige materialer,
 - materielle skader,
 - feil på viktige funksjoner på produktet/systemet,
 - feil under nødvendig service.
- 2.4 Sikkerhetsbevisst arbeid**
- De gjeldende arbeidsmiljøforskriftene må følges. Fare som skyldes elektrisk energi må elimineres. Pålegg i lokale eller generelle forskrifter [for eksempel IEC, VDE] og fra lokale energiforsyningsverk må overholdes.
- 2.5 Sikkerhetsforskrifter for driftsansvarlig**
- Denne anordningen er ikke ment til å benyttes av personer (dette gjelder også for barn) med innskrenkede fysiske, sensoriske eller psykiske evner eller med manglende erfaring eller kunnskaper, med mindre de er under tilsyn eller har fått detaljert opplæring om hvordan anordningen skal brukes.
- Barn må holdes under tilsyn for å sikre at de ikke leker med anordningen.
- Hvis varme eller kalde komponenter på enheten eller installasjonen utgjør en fare, er det kundens ansvar å sørge for berøringsvern.
 - Berøringsvern som beskytter mot at komponenter i bevegelse (som f.eks. koblinger) berøres, må ikke fjernes mens produktet er i drift.
 - Lekkasje (f.eks. fra akseltetningene) av farlige medier (f.eks. eksplosive, giftige eller varme) må utbedres slik at de ikke utgjør en fare for personer eller miljøet. Nasjonale lovbestemmelser må overholdes.
 - Fare som skyldes elektrisk energi må elimineres. Pålegg i lokale eller generelle forskrifter [for eksempel IEC, VDE] og fra lokale energiforsyningsverk må overholdes.
- 2.6 Sikkerhetsforskrifter for installasjons- og vedlikeholdsarbeid**
- Den driftsansvarlige må sikre at alt vedlikeholds- og installasjonsarbeid utføres av autorisert og kvalifisert personell som er tilstrekkelig informert etter å ha studert monterings- og driftsveiledningen nøye. Arbeid på produktet/anlegget skal alltid utføres når produktet/anlegget er i stillstand. Prosedyrene som er beskrevet i monterings- og driftsveiledningen for å deaktivere enheten/installasjonen må overholdes.
- Rett etter at arbeidene er gjennomført, må alle sikkerhets- og beskyttelsesanordninger monteres og settes i funksjon igjen.
- 2.7 Uautoriserte modifikasjoner av komponenter og bruk av uautoriserte reservedeler**
- Uautoriserte modifikasjoner av komponenter og bruk av uautoriserte reservedeler vil nedsette sikkerheten til produktet/personellet og gjøre produsentens erklæringer om sikkerhet ugyldige. Endringer på produktet er bare tillatt etter godkjenning fra produsenten.
- Bruk av originale reservedeler og tilbehør som er autorisert av produsenten er viktig for sikkerheten. Bruk av andre deler fritar produksjonsselskapet for ethvert ansvar.
- 2.8 Ikke-tillatte driftsmåter**
- Driftssikkerheten til det leverte produktet er bare sikret gjennom konvensjonell bruk i henhold til kapittel 4 i monterings- og driftsveiledningen. Grenseverdiene må ikke under noen omstendighet underskride eller overskride verdiene som er spesifisert i katalogen/databladet.

3 Anvendelse

3.1 Bruk

Wilo-Isar BOOST5 er et automatisk trykkøkingsanlegg med en funksjon for variabel hastighet, som inkluderer:

- en høyeffektiv selvsugende elektrisk pumpe,
- en ekspansjonstank,
- trykk- og væskestrømsensorer,
- en tilbakeslagsventil.

Pumpesystem utformet for trykkøkning for rent vann i hus og landbrukssektoren.

Forsyning fra en brønn, vannkilde, tank, kommunalt nettverk.

For vanning, overrisling, trykkøkning osv.



LES DETTE

Ta hensyn til lokale forskrifter for alle drikkevannsapplikasjoner.



ADVARSEL

I Tyskland kan dette produktet ikke brukes i drikkevannsapplikasjoner. Tilkobling til kommunal vannforsyning er ikke godkjent.

4 Produktbeskrivelse

4.1 Beskrivelse

- Kompakt, stillegående pumpesystem med høy ytelse.
- Elektrisk system som gir smart og intuitiv produktkontroll:

opprettholder konstant systemtrykk ved å justere pumpehastigheten basert på vannbehov,

regulerer hydrauliske og elektriske driftsparametere og beskytter pumpen mot avvik.

Fig. 1

1. På/av-hovedbryter
2. Gland
3. Kontrollpanel
4. Fylleskrue
5. Ekspansjonstankskrue
6. Lufteskrue
7. Dreneringsskrue
8. Utblåsningstilkobling bøyd
9. Sugetilkobling bøyd
10. Strømtilførselsledning
11. Dempeføtter
12. Festeventiler for tilkobling

4.2 Tekniske spesifikasjoner

Maksimalt applikasjonstrykk	
Maksimalt driftstrykk	5,5 bar
Maksimalt sugetrykk	4,5 bar
Maksimum væskestrøm	Se skiltet
Maks. løftehøyde	Se skiltet
Geodetisk høyde for oppsugning	8 m
Innkoblingstrykk	1 bar
Temperaturområde	
Medietemperatur	0 °C til +40 °C

Omgivelsestemperatur	0 °C til +40 °C
Elektriske spesifikasjoner	
Spenning	1 ~ 230 V vekselstrøm
Frekvens	50 Hz
Forbrukt strøm	Se skiltet
Merkestrøm	Se skiltet
Alarmrelékontakt	Maks. 0,3 A ved 230 V vekselstrøm / maks. 1 A ved 30 V likestrøm
Beskyttelsesklasse	IPX4
Motorvern	Sikring maks. 12,5 A
Strømtilførselsledning	1,5 m
Andre kjennetegn	
Tillatt medium	Rent vann
Lydnivå	58 dB(A) i lydtrykk ved 1 m i vanlig drift
Dimensjoner (L x B x H)	390 x 274 x 344 mm
Tilkobling på utløpssiden	G1"
Tilkobling på sugesiden	G1"
Nettomasse (+/- 10 %)	15 kg

4.3 Typenøkkel

Eksempel:	Wilo-Isar BOOST5-E-3
Wilo	Merke
Isar	Trykkøkkningsanlegg
BOOST	Hjemmebruk
5	Innebygd pumpestyring
E	Elektronisk regulert
3 eller 5	Nominell væskestrøm i m ³ /t

4.4 Dimensjoner

Se Fig. 2

4.5 Dette følger med

Wilo-Isar BOOST5:

- System
- 2 hydraulikkoblinger G1"
- 2 gafler
- 2 O-ringer
- Verktøy for hurtig installasjon/demontering
- Monterings- og driftsveiledning

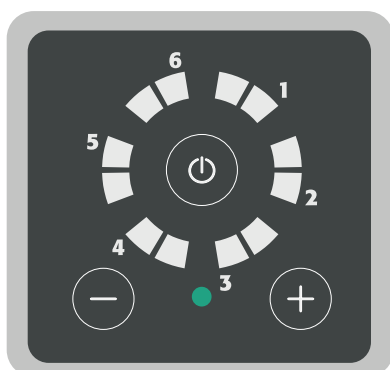


4.6 Beskrivelse av kontrollpanel



Display

1. LED-indikator for driftsstatus
Indikasjon på justeringsverdi i bar
Pumpen går
Feil eller alarm
2. Innstillingsknapper «-» eller «+»
3. Av/på-knapp
4. Systemstatus-LED



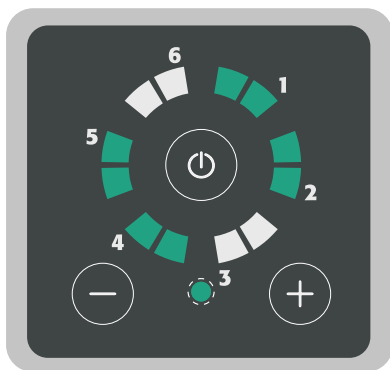
System på standby

- Systemet er slått på og ikke i drift.
- Drifts-LED-er av.
- Systemstatus-LED konstant grønn.

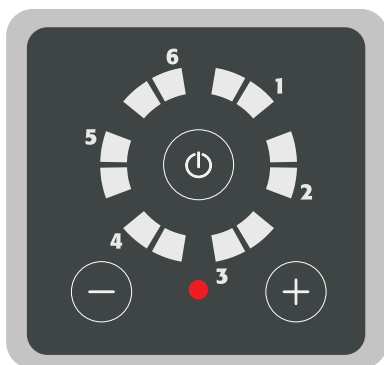


Systemet går

- Systemet er slått på, og pumpen går.
- Drifts-LED-er indikerer innstillingsverdi.
- Systemstatus-LED konstant grønn.

**System deaktivert**

- Systemet er slått på, og pumpen går.
- LED fungerer i sirkulær modus.
- Systemstatus-LED blinker grønt.

**Systemfeil/-alarm**

- Systemet er slått på og ikke i drift.
- Drifts-LED-er av.
- Systemstatus-LED konstant rødt.

5 Transport og mellomlagring

Når du mottar enheten, må du kontrollere at den ikke er blitt skadet under transport. Hvis du finner skader, må transportøren informeres og nødvendige tiltak iverksettes innen fristen.

**FORSIKTIG****Fare for materiell skade**

Hvis det leverte materialet skal installeres på et senere tidspunkt, må det oppbevares på et tørt sted og beskyttes mot skader og ytre påvirkning (fuktighet, frost osv.).
Temperaturområde for transport and lagring: -30 °C to +60 °C.

Håndter produktet forsiktig slik at det ikke skades før installasjon.

6 Installasjon og elektrisk tilkobling

Alt monterings- og elektrisk tilkoblingsarbeid må kun utføres av autorisert og kvalifisert personell i samsvar med gjeldende forskrifter.

**ADVARSEL****Fysiske skader**

Gjeldende ulykkesforebyggende forskrifter må overholdes.

**ADVARSEL****Fare for elektrisk støt**

Farer som skyldes elektrisk energi, må forhindres.

6.1 Tilkobling for utvidelseskort



ADVARSEL

Fare for elektrisk støt.

Farer som skyldes elektrisk energi, må forhindres.



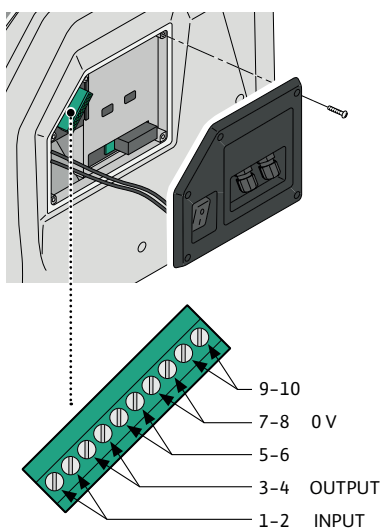
FORSIKTIG

Fare for materiell skade

Enhver anordning som er koblet til utvidelseskortet må ha atskilt ekstra lav spenning (SELV).

Ikke trekk i strømkablene som er koblet til av/på-hovedbryteren, når du fjerner dekselet.

- Skru løs og fjern festeskrueene på dekselet.
- Fjern dekselet delvis for å få tilgang til rekkeklemmen til utvidelseskortet.



Forklaring for klemmeblokk		
1-2	Inngang	NIVÅSIGNAL – bro i fravær av signal
3-4	Utgang	ALARMSIGNAL – maks. 0,3 A ved 230 V vekselstrøm / maks. 1 A ved 30 V likestrøm
5-6		Ikke tilkoblet – ikke bruk
7-8	0 V	Ikke tilkoblet
9-10		Ikke tilkoblet – ikke bruk

7 Installasjon



FORSIKTIG

Fare for materiell skade

Plasser produktet horisontalt og flatt.

Installer produktet på et tørt, godt ventilert sted beskyttet mot frost. Produktet egner seg ikke til bruk utendørs.

Velg et sted som passer til dimensjonene til anordningen (Fig. 3) der tilkoblingene vil være tilgjengelige.

7.1 Mottak av produktet

Pakk ut pumpen, og resirkuler eller sørg for miljømessig korrekt avfallsbehandling av forpakningen.

7.2 Hydraulisk tilkobling



FARE

Fare for fysiske skader

Gjeldende ulykkesforebyggende forskrifter må overholdes.

7.3 Hydraulikkoblinger



FARE

Fare for fysiske skader

Gjeldende ulykkesforebyggende forskrifter må overholdes.

Se Fig. 3

1. Juster føttene for å sikre at Wilo-Isar BOOST5 er helt plan.
2. Fjern gaffeldekslene.
3. Fjern gaffelen med kraft.
4. Sett inn hydraulikkoblingene.
Tilførselsrøret har en minimum diameter på 1" og må være fullstendig vanntett.
5. Sett inn gaflene riktig.
6. Sett inn gaffeldekslene.

Installasjon og hydraulikkobling



ADVARSEL

Fare for elektrisk støt

Alt installasjons- og elektrisk tilkoblingsarbeid må kun utføres av godkjent personell i samsvar med gjeldende forskrifter.



ADVARSEL

Under den innledende fasen av installasjon og vedlikehold må du sikre at det ikke er strømtilførsel.

Under innledende installasjon og vedlikehold må du sikre at systemet ikke er trykksatt.

Påse at strømforsyningsnettverket er utstyrt med beskyttelsesanordninger, spesielt en høysensitiv differensialbryter (30 mA i klasse A) som er justert for beskyttelse mot vekslende like-, unipolar impuls- og høyfrekvent feilstrøm. Kontroller også at forbindelsen til jord er i samsvar med standardene.

Kontroller at informasjonen på platen er som påkrevd og tilpasset systemet.

Installer Wilo-Isar BOOST5 i et rom:

- beskyttet mot eksterne forhold (regn, kulde, frost osv.),
- ventilert og uten mye støv og fuktighet,
- på en slik måte at den ikke er utsatt for skadelige vibrasjoner eller mekanisk spenning fra det tilkoblede rørene.

7.4 Innstilling av arbeidstrykk

Arbeidstrykket til Wilo-Isar BOOST5 vises av grønne LED-er som tennes på kontrollpanelet.

Det varierer fra 1 til 5,5 bar

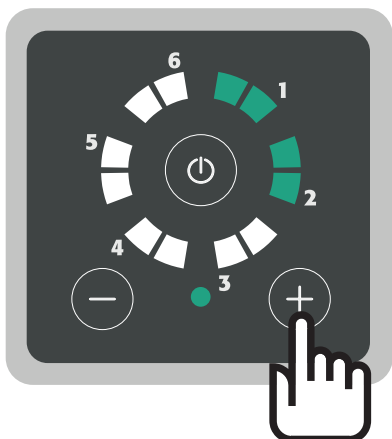
For å justere:

- Trykk på knappen «+» for å vise arbeidstrykket.
- Trykk på knappen «+» eller «-» for å vise arbeidstrykket.

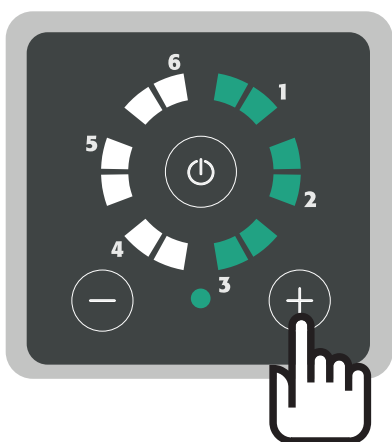
Hver gang knappene «+» eller «-» trykkes inn, øker eller reduseres verdien med trinn på 0,5 bar.

Eksempler:

Trykk på knappen for å vise arbeidstrykket. Når de grønne LED-ene lyser som vist på bildet, er arbeidstrykket 2 bar.



- Trykk for eksempel på knappen «+» to ganger for å justere arbeidstrykket til 3 bar. Verdien øker med 1 bar (0,5 + 0,5 bar).
- LED-ene lyser som vist på bildet. Arbeidstrykket er 3 bar.



7.5 Fylle ekspansjonstanken



FORSIKTIG

Fare for materiell skade

Ekspansjonstanken som er innebygd i Wilo-Isar BOOST5, er forhåndsfylt til 1,5 bar på fabrikken. Optimal tankfylling sikrer at systemet går jevnt og forhindrer at membranen sprekker tidlig.



ADVARSEL

Fare for fysiske skader

Tanken må fylles når systemtrykket er null. Maksimum fylletrykk på 4 bar



FORSIKTIG

Fare for materiell skade

Fyll ekspansjonstanken til 1,5 bar mindre enn arbeidstrykket (se tabell).

Arbeidstrykk (bar)	Fylletrykk (bar)
1	0,5
1,5	1
2	1,5
2,5	1,5
3	1,5
3,5	2

Arbeidstrykk (bar)	Fylletrykk (bar)
4	2,5
4,5	3
5	3,5
5,5	4

Fylling (Fig. 7)

- Fjern skruen.
- Skaff en kondensator.
- Koble kondensatorrøret til fylleventilen.
- Fyll ekspansjonstanken til ønsket trykk.

7.6 Selvsugende drift**FORSIKTIG****Fare for materiell skade**

Pumpen er stilt inn på selvsugende drift på fabrikken. Hvis riktig drift under belastning er garantert eller forsyningen allerede er trykksatt, kan du slå av den automatiske primingsfunksjonen ved å dreie spaken (Fig. 5) til vertikal posisjon.

- Skru løs og fjern dreneringsskruen. Fare for vannlekkasje.
- Flytt den røde spaken til vertikal posisjon for å slå av den automatiske selvsugende driften.
- Skru dreneringsskruen på igjen. Fyll på nytt med vann.

8 Oppstart
8.1 Fylling og starting**Fylling og starting****ADVARSEL**

Kun kvalifisert personale.

**FORSIKTIG****Risiko for å skade pumpen**

Kjør aldri Wilo-Isar BOOST5 tom for å forhindre skade på den mekaniske tetningen.

Drift under belastning (Fig. 4a)

- Åpne alle ventilene for å fylle pumpen med vann.
- Koble støpselet til nettet
- Still vendebryteren på «I»
- Trykk på knappen for å starte Wilo-Isar BOOST5.

Sugedrift (Fig. 4b)

- Skru løs og fjern fylleskruen og dreneringsskruen.
- Hell i ca. 1,5 liter vann til det kommer ut av ventilasjonshullet (Fig. 6).
- Skru fylleskruen og dreneringsskruen på igjen.
- Åpne vannventilen.
- Koble støpselet til nettet
- Still vendebryteren på «I»
- Trykk og hold knappene samtidig i 5 sekunder.

Wilo-Isar BOOST5 går inn i primingmodus.

- Trykk på/av-bryteren på kontrollpanelet for å starte priming.

**LES DETTE**

Primingprosessen varer ikke lenger enn 5 minutter. Ved slutten av hvert minutt stopper Wilo-Isar BOOST5 den elektriske pumpen automatisk i 5 sekunder og starter den deretter på nytt. Og slik fortsetter det til Wilo-Isar BOOST5 er primet. I løpet av

denne prosessen vil LED-ene fortsette å blinke. Primingtrinnet kan avsluttes av tidsavbrudd (5 minutt) eller slutten på primingtrinnet. LED-ene vil slutte å blinke. Gjenta operasjonen hvis pumpen ikke primer seg selv.

8.2 Alarmkoder



Blinkende grønn LED + blinkende rød LED

Alarm 1	Vannmangel. Starter etter 7 sekunder uten vann på sugesiden. Sjekk om det er vann på sugesiden, og fyll pumpen. DG PED forsøker automatisk omstart etter 1 min, 15 min, 30 min, 1 t osv.
Alarm 2	Pumpen når ikke det nominelle trykket. Ta kontakt med kundeservice.
Alarm 3	Forbelastningstrykket til tanken er for lavt. Fyll tanken til 50 % av arbeidstrykket (hvis for eksempel arbeidstrykket er 3 bar, fyller du tanken til 1,5 bar).
Alarm 4	Utløpstrykk under 0,2 bar (brudd på rør). Tilbakestilling er bare mulig i manuell drift. Sjekk hvorfor trykket ble tilbakestilt til null.
Alarm 5	Nettspenning for lav. Sørg for 230 V ± 10 % strømforsyning.
Alarm 6	AV-signal fra utsiden.
Eksempel	Pumpe i alarmtilstand på grunn av vannmangel LED 1 blinker + rød LED blinker = vannmangel

Kontinuerlig grønn LED + blinkende rød LED

Alarm 1	Kortslutning. Slå av anordningen, og ta kontakt med kundeservice. Tilbakestilling er bare mulig i manuell drift.
Alarm 2	Overstrøm. Strømmen som er absorbert, overskrider den godkjente toleransen. Tilbakestilling er bare mulig i manuell drift. Ta kontakt med kundeservice hvis problemet vedvarer.
Alarm 3	For høy modultemperatur. Kontroller temperaturen til væsken som pumpes. Hvis temperaturen til væsken er over 40 °C, må du ta kontakt med kundeservice. Automatisk tilbakestilling hvis temperaturen faller under alarmnivået.
Alarm 4	For høy motortemperatur. Kontroller temperaturen til væsken som pumpes. Hvis temperaturen til væsken ikke er over 40 °C, må du ta kontakt med et kundestøttesenter. Automatisk tilbakestilling hvis temperaturen faller under alarmnivået.
Alarm 5	Ugyldig trykksensorsignal. Ta kontakt med kundeservice.
Alarm 6	Ugyldig signal fra væskestrømsensor. Ta kontakt med kundeservice.
Eksempel	Pumpe i alarmtilstand på grunn av kortslutning LED 1 kontinuerlig + blinkende rød LED = kortslutning

9 Vedlikehold

Inspeksjon og rengjøring av tilbakeslagsventilen (Fig. 8)

- Skru løs og fjern fylleskruen etter at systemtrykket er redusert.
- Fjern tilbakeslagsventilenheten ved å skru løs festeskruen.
- Inspiser og rengjør den.
- Installer tilbakeslagsventilenheten på nytt. Sørg for at den vender riktig vei.
- Skru fylleskruen på igjen på riktig måte.

10 Feil, årsaker og utbedring



ADVARSEL

Fare for elektrisk støt

Fare som skyldes elektrisk energi må elimineres. Påse at strømforsyningen til pumpen kobles av og sikres mot uautorisert omstart før du utfører arbeider på det elektriske systemet.

Feil	LED-signal	Utbedring
Kontrollpanelet begynner ikke å lyse.	LED-er slått av	Kontroller at sidebryteren er stilt inn på «I». Kontroller at det er nettstrømforsyning og samsvar med jordfeilbryteren.
Pumpen starter ikke	Rød LED lyser kontinuerlig	Slå på pumpen ved å trykke på «I/O»-knappen.
	Blinkende rød LED	Se listen over alarmkoder i del 8
	Grønn LED lyser kontinuerlig	Systemtrykket faller ikke under det innstilte arbeidstrykket.
Vannmangelalarm	Blinkende rød LED, blinkende grønne LED-er i posisjon 1	Sjekk om det er vann på sugesiden. Påse at oppsugningen ikke er blokkert. Fyll og prim pumpen.
Kortslutningsalarm	Blinkende rød LED, kontinuerlige grønne LED-er i posisjon 1.	Kontroller at pumpen ikke er blokkert ved å åpne pluggen på baksiden av motoren og dreie akselen
		Kontroller at kabelen, pluggen og kontakten er intakte og at det ikke er noen lekkasjer
Lavspenningsalarm	Blinkende rød LED, blinkende grønne LED-er i posisjon 5.	Spenningen er mer enn 15 % lavere enn verdien som er indikert på signalplaten. Stabiliser spenningen for å holde den innenfor grensene ± 15 %.

11 Reservedeler

Alle reservedeler må bestilles direkte fra Wilo kundeservice. For å unngå feil må du alltid henvise til opplysningene på pumpens typeskilt når du foretar en bestilling. Reservedelskatalogen er tilgjengelig på www.wilo.com

12 Avfallshåndtering

Informasjon om samlingen av elektriske og elektroniske produkter som brukes.

Sørg for korrekt avfallshåndtering og riktig resirkulering av dette produktet for å unngå miljøskader og helseskader.



LES DETTE

Det er forbudt å kaste sammen med husholdningsavfall!

I EU kan dette symbolet være til stede på produktet, forpakningen eller den vedlagte dokumentasjonen. Det betyr at de gjeldende elektriske og elektroniske produktene ikke skal kastes sammen med husholdningsavfall.

For å sikre riktig resirkulering og avfallshåndtering av de gjeldende produktene, må du være oppmerksom på følgende punkter:

- Lever disse produktene kun ved utpekte, sertifiserte innsamlingspunkt.
- Følg de gjeldende lokale forskriftene! Hør med kommunen, nærmeste deponeringssted eller forhandleren som solgte deg produktet, for mer informasjon om riktig avfallshåndtering. For mer informasjon om resirkulering, se www.wilo-recycling.com.

Med forbehold om endringer uten varsel.









wilo

Pioneering for You



Local contact at
www.wilo.com/contact

WILO SE
Wilopark 1
44263 Dortmund
Germany
T +49 (0)231 4102-0
T +49 (0)231 4102-7363
wilo@wilo.com
www.wilo.com