

Wilo-Medana CV1-L



bg Инструкция за монтаж и експлоатация

Fig. 1

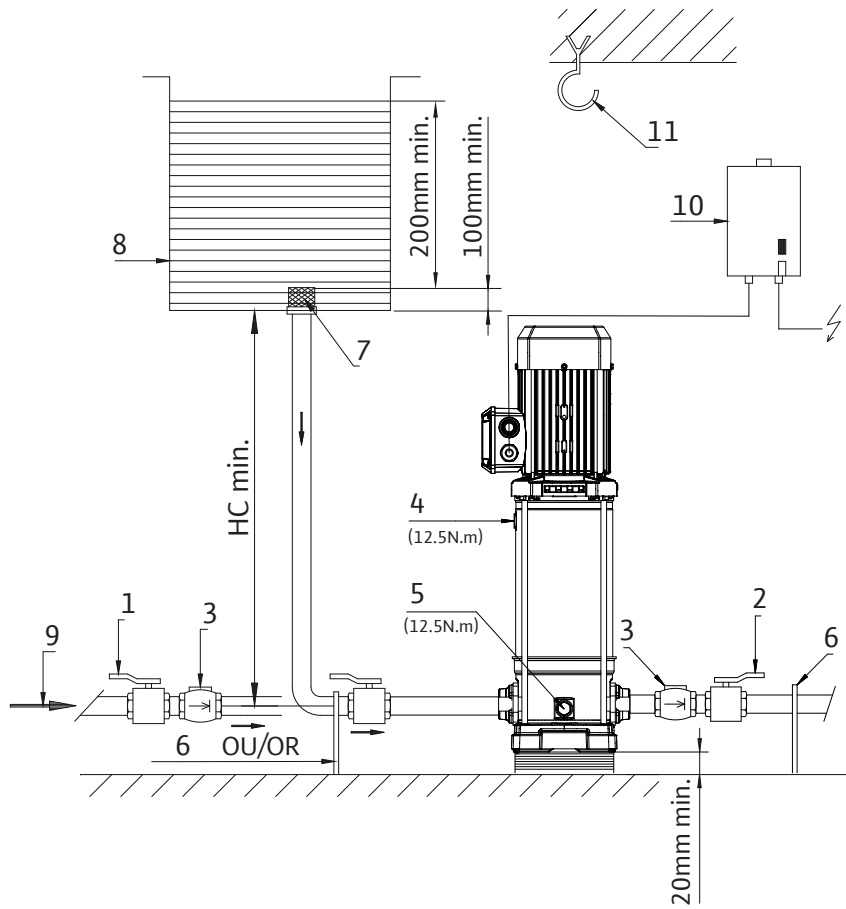


Fig. 2

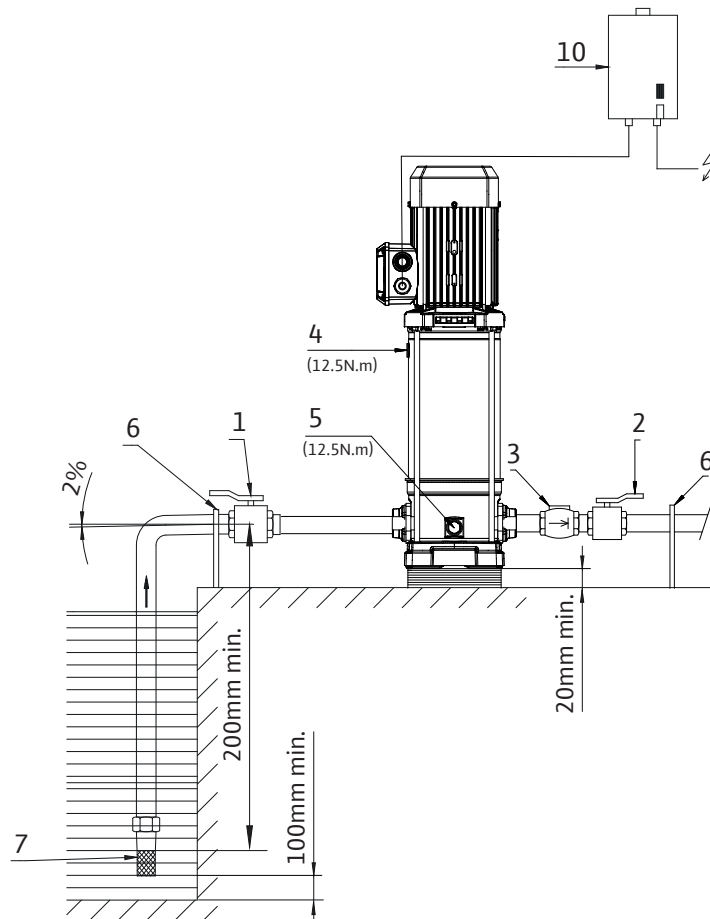


Fig. 3

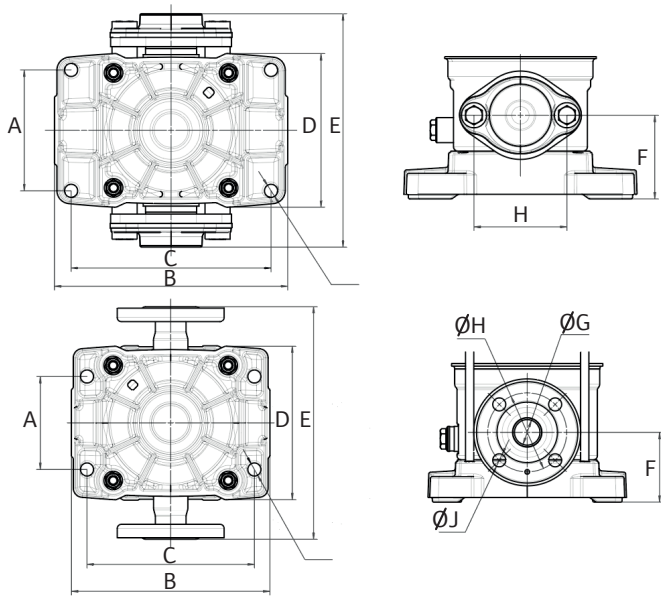


Fig. 4

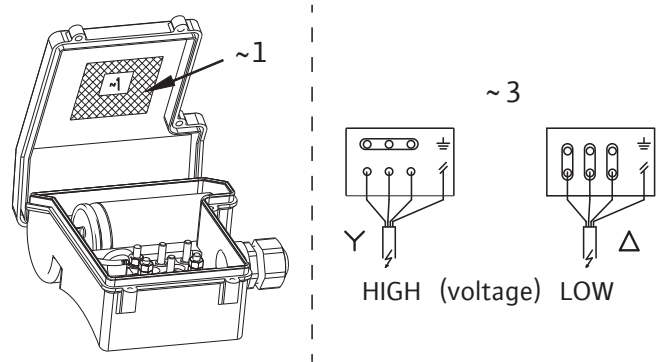


Fig. 5

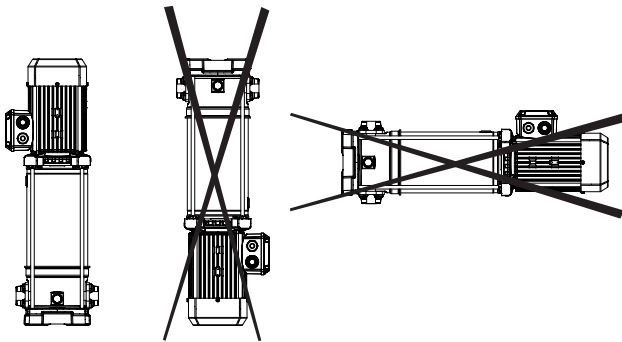


Fig. 7

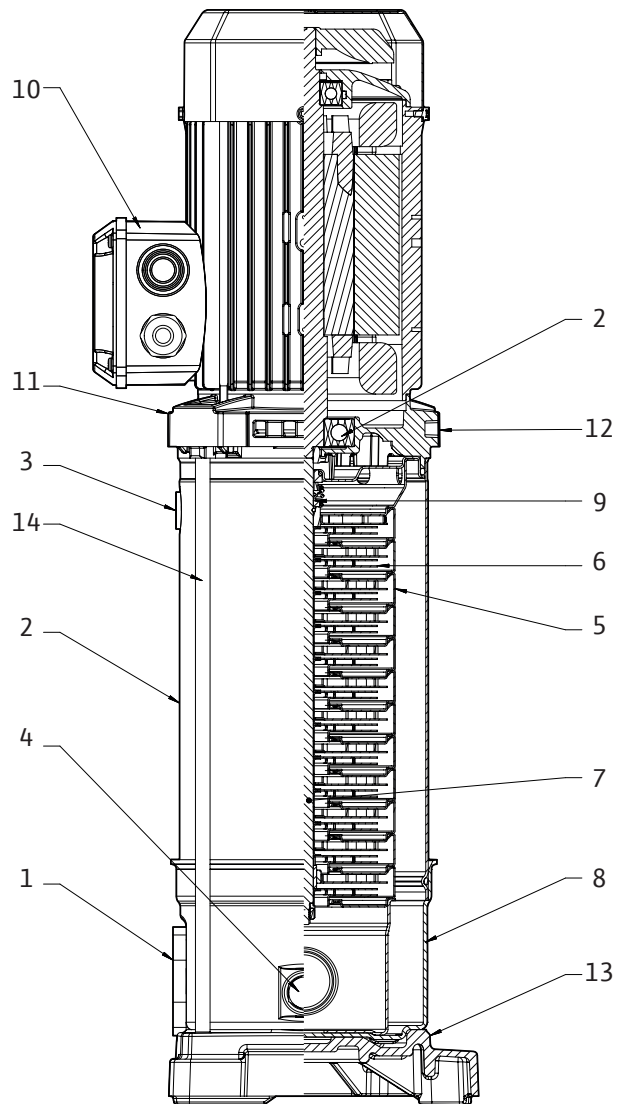


Fig. 6

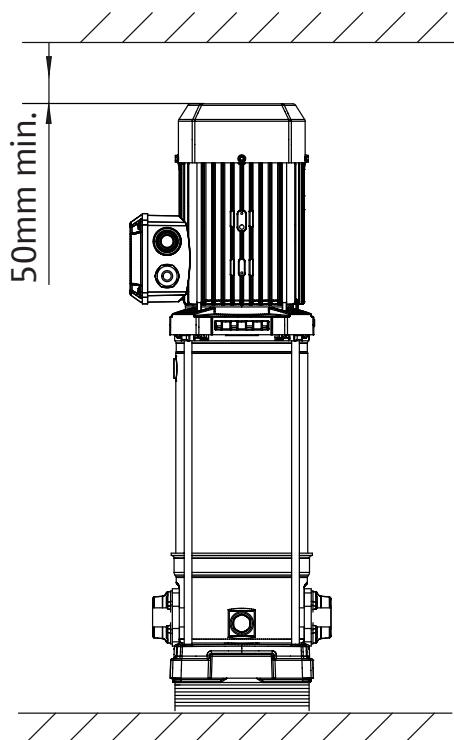


Fig. 8

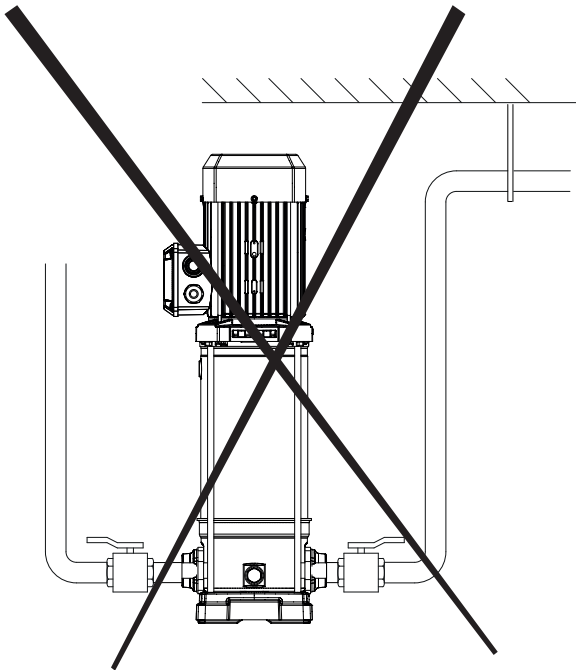
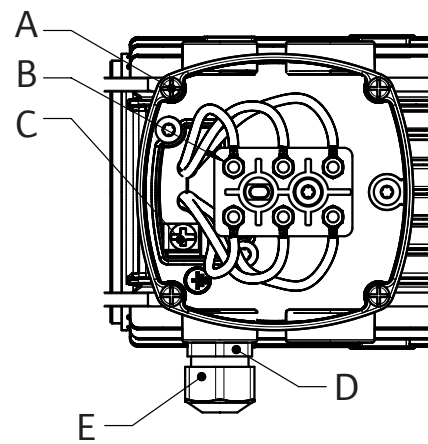
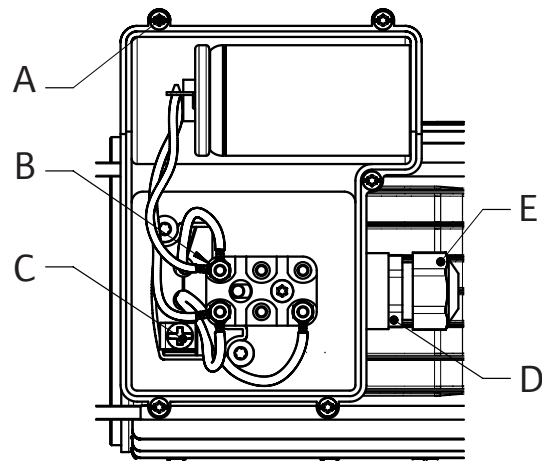
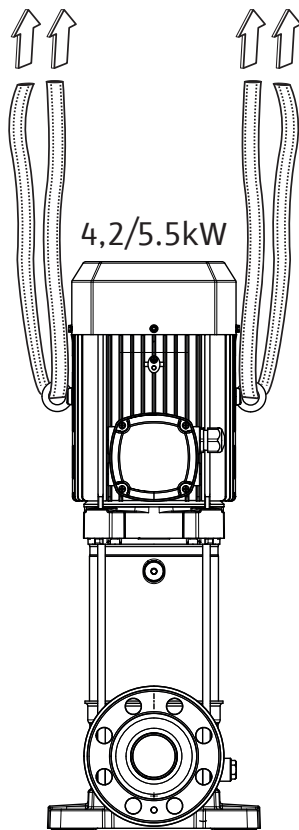


Fig. 9

A	1.2Nm	
B	1.5Nm	
C	1.5Nm	
D	M20	6-8Nm
	M25	7-9Nm
E	M20	4-6Nm
	M25	5-7Nm

Fig. 10



Съдържание

1	Обща информация	7
1.1	За този документ	7
2	Безопасност	7
2.1	Символи	7
2.2	Обучение на персонала	8
2.3	Рискове при неспазване на изискванията за безопасност	8
2.4	Осъзнаване на нуждата от безопасност при работа	8
2.5	Изисквания за безопасност към оператора	8
2.6	Указания за безопасност при работи по монтажа и поддръжката	8
2.7	Неоторизираното изменение на детайли и използването на неоторизирани резервни части	8
2.8	Неразрешен режим на работа	9
3	Данни за изделието	9
3.1	Кодово означение на типовете	9
3.2	Технически характеристики	9
3.3	Комплект на доставката	10
3.4	Окомплектовка	11
4	Транспорт и междинно съхранение	11
5	Приложение	11
6	Описание и функции	11
6.1	Описание на продукта	11
6.2	Продуктови характеристики	12
7	Монтаж и електрическо свързване	12
7.1	Получаване на продукта	12
7.2	Монтаж	12
7.3	Захранване от мрежата	13
7.4	Електрическо свързване	14
7.5	Експлоатация с честотен преобразувател	14
8	Пускане в експлоатация	15
8.1	Пълнене и деаериране	15
8.2	Стартиране	16
9	Поддръжка	17
10	Повреди, причини и отстраняване	17
11	Резервни части	18
12	Изхвърляне	18

1 Обща информация

1.1 За този документ

Инструкциите за монтаж и експлоатация са неразделна част от продукта. Прочетете тези инструкции, преди да започнете работа, и ги съхранявайте на достъпно място по всяко време. Точното спазване на тези инструкции е предварително условие за правилния монтаж и прилагане на продукта. Спазвайте всички обозначения и знаци на продукта.

Езикът на оригиналните инструкции за монтаж и експлоатация е английски. Всички други езици на тези инструкции представляват превод на оригиналните инструкции за монтаж и експлоатация.

Декларация на ЕО за съответствие:

- Копие от декларацията на ЕО за съответствие е неразделна част от тези инструкции за монтаж и експлоатация.
- При технически модификации по упоменатите в тази декларация серии, които не са съгласувани с нас, декларацията губи своята валидност.

2 Безопасност

Този раздел включва важни инструкции, които трябва да се спазват през различните фази на експлоатационния живот на помпата. Неспазването на инструкциите може да създаде опасност за хора, околната среда и продукта, и да анулира гаранцията. Неспазването на изискванията може да създаде следните опасности:

- Нараняване поради електрически, механични и бактериални фактори и електромагнитни полета.
- Замърсяване на околната среда поради изтичане на опасни материали.
- Опасност от повреда на инсталацията.
- Повреда на важни функции на продукта.

Също така спазвайте инструкциите и изискванията за безопасност от другите глави!

2.1 Символи

Символи:



ПРЕДУПРЕЖДЕНИЕ

Общ символ за безопасност



ПРЕДУПРЕЖДЕНИЕ

Електрически рискове



ЗАБЕЛЕЖКА

Забележки

Предупреждения:



ОПАСНОСТ

Непосредствена опасност.

Може да доведе до смърт или тежки наранявания, ако опасността не бъде избегната.



ПРЕДУПРЕЖДЕНИЕ

Неспазването може да доведе до (много) тежки наранявания.



ВНИМАНИЕ

Рискове от повреда на продукта. „Внимание“ се използва, когато съществува риск за продукта, ако потребителят не спазва процедурите.



ЗАБЕЛЕЖКА

Забележка с полезна информация за потребителя относно продукта. Помага на потребителя в случай, че има проблем.

2.2 Обучение на персонала

Персоналът за монтаж, приложение и поддръжка трябва да има подходяща квалификация за извършване на съответната дейност. Операторът трябва да гарантира сферите на отговорност, справочните материали и надзора на персонала. Ако членовете на персонала не разполагат с необходимите познания, то те следва да бъдат обучени и инструктирани. Ако е необходимо, това обучение може да се проведе от производителя на продукта от името на оператора.

2.3 Рискове при неспазване на изискванията за безопасност

Неспазването на инструкциите за безопасност може да създаде опасност за хора, околната среда и продукта/агрегата. Неспазването на инструкциите за безопасност води и до загуба на всякакво право на обезщетение. По-специално, неспазването може да доведе до следните рискове:

- опасност от нараняване на хора от електрически, механични и бактериологични въздействия,
- замърсяване на околната среда поради изтичане на опасни материали,
- материални щети,
- загуба на важни функции на продукта/системата,
- повреди при неправилни процеси за поддържане в изправно положение.

2.4 Осъзнаване на нуждата от безопасност при работа

Трябва да се спазват действащите разпоредби за предотвратяване на инциденти. Опасността от токов удар трябва да бъде премахната. Трябва да се спазват местните или общите разпоредби (напр. IEC, VDE и др.) и инструкциите на местните енергоснабдителни дружества.

2.5 Изисквания за безопасност към оператора

Това устройство не е пригодено да бъде обслужвано от лица (включително и деца) с ограничени физически, сетивни или умствени възможности или недостатъчен опит или познания, освен ако не са надзирани или не са получили подробни инструкции относно използването на устройството от лице, отговорно за тяхната безопасност.

Децата трябва да бъдат наблюдавани, така че да се изключи възможността да си играят с устройството.

- Ако горещи или студени детайли на продукта или монтаж представляват опасност, клиентът носи отговорност за защита срещу директен допир.
- Защитата срещу допир на движещи се компоненти (например куплунг) не трябва да се отстранява, докато продуктът работи.
- Опасни флуиди (напр. от уплътненията на вала), които са изтекли (напр. взривоопасни, отровни, горещи), трябва да бъдат изхвърлени така, че да не представляват опасност за хората и за околната среда. Трябва да се зачитат националните законови разпоредби.
- Опасността от токов удар трябва да бъде премахната. Трябва да се спазват местните или общите разпоредби (напр. IEC, VDE и др.) и инструкциите на местните енергоснабдителни дружества.

2.6 Указания за безопасност при работи по монтажа и поддръжката

Операторът трябва да гарантира, че всички дейности по монтаж и поддръжка се извършват от упълномощен и квалифициран персонал, който е запознат детайлно с инструкциите за монтаж и експлоатация. Работата по продукта/агрегата трябва да се извършва само когато той е в състояние на покой. Процедурата, описана в инструкциите за монтаж и експлоатация за деактивиране на продукта/системата, трябва винаги да се спазва.

Непосредствено след приключване на дейностите всички предпазни и защитни устройства трябва да бъдат монтирани по местата им и отново пуснати в действие.

2.7 Неоторизираното изменение на детайли и използването на неоторизирани резервни части

Неоторизираното изменение на детайли и използването на неоторизирани резервни части застрашават сигурността на продукта/персонала и обезсилват дадените от производителя декларации относно безопасността. Изменения по продукта са допустими само след съгласуване с производителя.

Оригиналните резервни части и одобрената от производителя окомплектовка гарантират безопасност. Използването на други части освобождава компанията производител от всякакви и всички отговорности.

2.8 Неразрешен режим на работа

Експлоатационната безопасност на доставения продукт е гарантирана само при обичайно използване в съответствие с глава 4 на инструкциите за монтаж и експлоатация. Граничните стойности в никакъв случай не трябва да спадат под или да надвишават тези, посочени в каталога/таблицата с параметри.

3 Данни за изделието

3.1 Кодово означение на типовете

Пример:	Medana CV1-L.602-1/E/A/10F
Wilo	Марка
Medana	Продуктова серия – повърхностна помпа
C	Серия за жилищни, административни и търговски обекти
V	Вертикална помпа
1	Ниво серии (1 = базово ниво, 3 = стандартно ниво, 5 = Premium ниво)
L	L = дълъг вал E = електронно управление
6	Дебит в m ³ /h
02	Брой работни колела
1	1 = 1.4308 корпус на помпа от неръждаема стомана + 1.4307 хидравлика от неръждаема стомана
E	E = EPDM уплътнение V = FKM уплътнение
A	A = 230 V - Честота 50 Hz - Монофазен B = 220 V - Честота 60 Hz - Монофазен C = 230 V - Честота 60 Hz - Монофазен D = 400 V - Честота 50 Hz - Трифазен E = 230/400 V - Честота 50 Hz - Трифазен F = 220/380 V - Честота 60 Hz - Трифазен G = 265/460 V - Честота 60 Hz - Трифазен I = 460 V - Честота 60 Hz - Трифазен
10	Максимално налягане на помпата (механично уплътнение) в bar
F	O = овални фланци F = кръгли фланци P = куплунги Victaulic

3.2 Технически характеристики

Максимално налягане на приложение		
Максимално работно налягане (вижте кодовото означение на типа помпа на фирмената табелка и в параграф 3.1)	10 bar	16 bar
Максимално налягане при засмукване	6 bar	10 bar
Забележка: налягането на всмукване (P вход) + налягането при нулева напорна мощност (P нулева напорна мощност) трябва винаги да е по-ниско от максималното разрешеното работно налягане (P max). P вход + P нулева напорна мощност ≤ P max. Направете справка с фирмената табелка на помпата за максималното работно налягане: P max.		
Температурен диапазон		
Температура на флуида	-20 °C до +120 °C с EPDM уплътнения -20 °C до +90 °C с VITON уплътнения	
Температура на околната среда	-15 °C до +50 °C	

Електрически данни	
Степен на защита на мотора	Вижте фирмената табелка
Клас на изолация	Вижте фирмената табелка
Честота	Вижте фирмената табелка
Напрежение	Вижте фирмената табелка
Ефективност на мотора	Вижте фирмената табелка
Други характеристики	
Влажност	< 90 % без кондензация
Надморска височина	≤ 1000 m (> 1000 m при заявка)

Ниво на шум

Мощност на мотора (kW)	Честота (Hz)	Фаза	dB(A) на 1 m, ВЕР толеранс 0 – 3 dB(A)
0,37	50	3	54
0,55	50	3	54
0,75	50	3	55
1,1	50	3	55
1,5	50	3	56
1,85	50	3	57
2,5	50	3	58
3	50	3	59
4,2	50	3	61
0,55	60	3	58
0,75	60	3	58
1,1	60	3	59
1,5	60	3	59
1,85	60	3	60
2,5	60	3	61
3	60	3	62
4,2	60	3	64
5,5	60	3	66
0,37	50	1	52
0,55	50	1	53
0,75	50	1	53
1,1	50	1	54
1,5	50	1	56

Габарити и размери за свързване в mm (Fig. 3)

Тип	PN	A	B	C	D	E	F	G	H	J	K
2/4 m ³ /h	PN 16	100	214	180	165	160	75	G1"	75	2x M10	4x Ø14
2/4 m ³ /h	PN 25	100	214	180	165	250	75	DN 25	85	4x M12	4x Ø14
6 m ³ /h	PN 16	100	214	180	165	160	75	G1" ^{1/4}	75	2x M10	4x Ø14
6 m ³ /h	PN 25	100	214	180	165	250	75	DN 32	98,7	4x M16	4x Ø14
10 m ³ /h	PN 16	130	251	215	165	200	80	G1" ^{1/2}	100	2x M12	4x Ø14
10 m ³ /h	PN 25	130	251	215	165	280	80	DN 40	110	4x M16	4x Ø14
16 m ³ /h	PN 16	130	251	215	165	300	90	G2"	100	2x M12	4x Ø14
16 m ³ /h	PN 25	130	251	215	165	302	90	DN 50	127	4x M16	4x Ø14

3.3 Комплект на доставката

- Центробежна помпа за високо налягане
- Инструкция за монтаж и експлоатация

- 3.4 **Окомплектовка**
- Овални контрафланци + винтове и уплътнителни пръстени за свързване с PN 16
 - Моля, направете справка с каталога на Wilo или сервизната служба за списъка с окомплектовка.
 - Препоръчва се използването на нова окомплектовка.

4 **Транспорт и междинно съхранение**

Когато получите продукта, проверете дали е повреден по време на транспорта. Ако установите повреди, предприемете всички необходими мерки с превозвача в рамките на предоставения срок.



ВНИМАНИЕ

Риск от материални щети

Ако доставените материали трябва да бъдат монтирани по-късно, ги съхранявайте на сухо място и защитени от удари и други външни въздействия (влажност, замръзване и т.н.). Температурен диапазон за транспортиране и складиране: -30 °C до +60 °C.

С продукта трябва да се борави внимателно, за да не се повреди преди монтажа.

5 **Приложение**

Основната функция на този продукт е да изпомпва гореща или студена вода, вода с гликол или други флуиди с нисък вискозитет, които съдържат минерални масла, твърди или абразивни материали, или материали с дълги фибри.



ВНИМАНИЕ

Риск от нагряване на мотора

Изисква се техническо становище преди изпомпване на флуид с по-голяма плътност от вода.



ОПАСНОСТ

Опасност от експлозия

Не използвайте тази помпа за пренос на запалими или експлозивни течности.

Области на приложение:

Изпълнение с корпус от неръждаема стомана:

MEDANA CV1-L

Водоснабдяване и повишаване на налягането

Индустриални системи

Циркулация на вода за охлаждане

Системи за напояване

6 **Описание и функции**

6.1 **Описание на продукта**

Вижте Fig. 7

1. Фланец
2. Втулка
3. Винт за пълнене
4. Винт за обезвъздушаване
5. Корпус на степен
6. Работно колело
7. Хидравличен вал

8. Корпус на помпата
9. Механично уплътнение
10. Клемна кутия
11. Латерна
12. Кран за кондензат
13. Основна плоча
14. Шпилка

Вижте Fig. 1

1. Арматура към смукателната страна
2. Вентил в края на напорната страна
3. Възвратен клапан
4. Винт за пълнене
5. Винт за обезвъздушаване
6. Тръбопровод или държачи на скоби
7. Смукателен филтър
8. Резервоар
9. Мрежа за водоснабдяване
10. Защитен прекъсвач на мотора
11. Повдигаща кука

6.2 Продуктови характеристики

- Многостъпална вертикална осева центробежна помпа (от 2 до 16 степени в зависимост от модела).
- Нормално засмукваща с „редово“ свързване.
- Уплътнение на вала с механично уплътнение.
- Интегрирана термична защита на мотора (еднофазно изпълнение), автоматично нулиране.
- Кондензатор, интегриран в клемната кутия (еднофазно изпълнение).
- За да местите помпата, използвайте единствено колани, захванати правилно към пръстените за транспортиране на мотора $\geq 4,2$ kw (Fig. 10).

7 Монтаж и електрическо свързване

Всички дейности по монтажа и свързването трябва да се извършват единствено от упълномощен и квалифициран персонал, съгласно приложимите разпоредби.



ПРЕДУПРЕЖДЕНИЕ

Физически наранявания

Трябва да се спазват приложимите разпоредби за предотвратяване на инциденти.



ПРЕДУПРЕЖДЕНИЕ

Риск от токов удар

Опасностите от токов удар трябва да бъдат премахнати.

7.1 Получаване на продукта

Разопакувайте помпата и рециклирайте или изхвърлете опаковката по екологично съобразен начин.

7.2 Монтаж

Помпата трябва да бъде монтирана на сухо, добре проветриво и защитено от замръзване място, върху устойчива повърхност, използвайки подходящи винтове.

**ВНИМАНИЕ****Риск от повреда на помпата**

Присъствието на чужди частици или замърсявания в корпуса на помпата, може да се отрази върху функционирането на продукта.

Препоръчително е всички дейности по заваряването и запояването да бъдат извършвани преди монтажа на помпата.

Изплакнете напълно контура преди монтаж и пускане в експлоатация на помпата.

- Помпата трябва да бъде монтирана на лесно достъпно място за целите на инспекция или подмяна.
- Монтирайте помпата върху равен под.
- Размери за монтаж и свързване (параграф 5.2).
- Уверете се, че има минимално разстояние между вентилатора на мотора и всички повърхности (Fig. 6).
- За тежки помпи монтирайте подемна кука (Fig. 1, [11]) над помпата, за да улесните демонтажа ѝ.
- Отстранете крановете за кондензат (Fig. 7 [12]), когато помпата е в среда, където се образува кондензат. В този случай вече не може да се гарантира степен на защита на мотора IP55.

**ПРЕДУПРЕЖДЕНИЕ****Опасност от инцидент поради горещи повърхности!**

Помпата трябва да се инсталира така, че никой да не може да докосва горещите повърхности на продукта по време на работа.

**ПРЕДУПРЕЖДЕНИЕ****Риск от преобръщане**

Уверете се, че помпата е захваната към равна, здрава повърхност.

**ВНИМАНИЕ****Риск от чужди тела в помпата**

Уверете се, че всички тапи са премахнати от корпуса на помпата преди монтажа.

**ЗАБЕЛЕЖКА**

Всяка помпа е преминала фабрично изпитване за проверка на хидравличната мощност и в продукта може да има вода. С оглед на хигиената, помпата трябва да се промие преди използване.

Монтирайте изолационен материал (корк или подсилена гума) под помпата, за да избегнете шумово замърсяване и пренос на вибрация към системата.

7.3 Захранване от мрежата**ВНИМАНИЕ****Риск от повреда на помпата**

Затягането на винтовете или болтовете не бива да надвишава:

Свързвания PN 16 = M10 - 20 N.m

Свързвания PN 25 = M12 - 30 N.m

Забранено е използването на ударна машина.

- Посоката на потока на флуида е посочена върху корпуса на помпата (Fig. 7 [8]).
- Теглото на тръбопровода не трябва да се носи от помпата (Fig. 8).
- Допустими монтажни положения на помпата (Fig. 5).

- Препоръчваме да се монтират спирателни кранове от страната на аспиратора и напорната страна на помпата.
- Използвайте връзки за удължаване за понижаване на шума и вибрациите от помпата, в случай че това е необходимо.
- Сечението на тръбопровода трябва да е равно поне на диаметъра на смукателния отвор.
- Препоръчва се монтаж на възвратен клапан в напорната тръба с цел предпазване на помпата от хидравлични удари.
- Ако е свързан директно към обществената мрежа за питейна вода, на щуцера на всмукателната тръба също трябва да се монтира възвратен клапан.
- Ако е свързан индиректно чрез резервоар, на щуцера на всмукателната тръба трябва да се монтира смукателен филтър, за да се предотврати навлизането на примеси в помпата, както и възвратен клапан.

7.4 Електрическо свързване



ОПАСНОСТ

Риск от токов удар

В случай на несъвместимо електрическо свързване съществува риск от токов удар.

- Възложете изпълнението на електрическите връзки на електротехник, одобрен от местното енергоснабдително дружество в съответствие с местните разпоредби.
- Преди електрическото свързване помпата трябва да е без напрежение и да се защити срещу неразрешено повторно включване.
- За да се гарантира безопасният монтаж и експлоатация, помпата трябва да се заземи правилно чрез клемите за заземяване на ел. захранването (Fig. 4).

- Потвърдете, че използваните номинален ток, напрежение и честота съответстват на информацията на фирмената табелка на помпата.
- Помпата трябва да се свърже към мрежата чрез кабел с щепсел или главен прекъсвач.
- Трифазните мотори трябва да бъдат свързани към одобрена защитна система. Настроеният номинален ток трябва да съответства на обозначението на стикера на мотора.
- Монофазните мотори се оборудват стандартно с термична защита на мотора, която спира помпата, ако допустимата температура на намотката се надвиши и се стартира отново автоматично след като се охлади.
- Захранващият кабел трябва да се постави така, че никога да не влиза в контакт с централната канализация и/или корпуса на помпата и рамата на мотора.
- Помпата/системата трябва да се заземи в съответствие с местните разпоредби. Като допълнителна защита може да се използва защитен прекъсвач.
- Свързването на ел. захранването трябва да съответства на схемата на свързване (Fig. 1 – 2).



ОПАСНОСТ

Риск от наранявания и проникване на вода в зоната на свързване

Съблюдавайте въртящите моменти на затягане (Fig. 9)

Съблюдавайте диаметъра на отвора за стоп букса за прокарване на кабели, за да се гарантира защита X5 (Fig. 9 [E]):

M20 = мин. $\varnothing 6$ – макс. $\varnothing 12$

M25 = мин. $\varnothing 13$ – макс. $\varnothing 18$

7.5 Експлоатация с честотен преобразувател

Оборотите на помпата могат да се регулират с помощта на честотен преобразувател. Граничните стойности за регулиране на оборотите са следните:

40 % номинални $\leq n \leq 100$ % номинални. Инструкциите за монтаж и пускане в експлоатация на честотен преобразувател трябва да се спазват при свързване и започване на работа. За да избегнете претоварване на намотката на електродвигателя, което може да доведе до повреди и нежелани шумове, честотният преобразувател не трябва да генерира напрежение за обороти над 500 V/ μ s или скок на напрежението $U > 650$ V.

За да бъде възможно такова увеличение на напрежението за обороти, трябва да се монтира LC филтър (филтър на мотора) между честотния преобразувател и мотора. Спецификациите за този филтър трябва да се предоставят от производителя на честотния преобразувател / филтъра. Управляващите устройства с честотен преобразувател, доставени от Wilo, имат интегриран филтър.

8 Пускане в експлоатация

8.1 Пълнене и деаериране

Проверете дали нивото на водата в резервоара и входното налягане са достатъчни.



ВНИМАНИЕ

Риск от инфекция

Нашите помпи могат да се изпитат фабрично, за да се потвърди хидравличната им мощност. Ако остане вода, помпата трябва да се промие преди използване от хигиенни съображения.



ВНИМАНИЕ

Опасност от повреждане на помпата

Никога не оставяйте помпата да изпомпва на сухо. Преди стартиране помпата трябва да бъде напълнена.



ВНИМАНИЕ

Опасност от повреждане на помпата

Съблюдавайте въртящите моменти на затягане на винта за пълнене (Fig. 1 [4]) и винта за обезвъздушаване (Fig. 1 [5])

Помпа във входен режим (Fig. 1)

- Затворете спирателните кранове (поз. 1+2).
- Развийте винта за пълнене (поз. 4).
- Бавно отворете клапана към смукателната страна (поз. 1).
- Затворете винта за пълнене отново след като водата излезе през отвора на винта (обезвъздушен) (поз. 4).
- Отворете докрай клапана към смукателната страна (поз. 1).
- Стартирайте помпата и се уверете, че посоката на въртене съответства на спецификацията, отпечатана на етикета на помпата.



ВНИМАНИЕ

Риск от повреда на помпата

Грешната посока на въртене ще причини намаление на мощността на помпата и може да повреди куплунга.

- Отворете клапана от напорната страна [3].

Помпа в режим на засмукване (Fig. 2)



ВНИМАНИЕ

Опасност от повреждане на помпата

Отворете частично (7 – 8 mm) винта за зареждане/обезвъздушаване [5].



ЗАБЕЛЕЖКА

Уверете се, че смукателната тръба не улавя въздух в преходите и кривините. Пълненето на помпата и смукателната тръба може да отнеме дълго време.

- Затворете клапана от напорната страна [2]. Отворете клапана от смукателната страна [1].
- Отстранете винта за пълнене [4].
- Отворете частично (7 – 8 mm) винта за зареждане/обезвъздушаване [5].
- Напълнете помпата и засмукващия тръбопровод с вода.
- Уверете се, че в помпата или смукателната тръба няма затворен въздух. Напълнете системата докрай, докато целият въздух е отстранен.
- Стартирайте помпата и се уверете, че посоката на въртене съответства на спецификацията, отпечатана на етикета на помпата.

ВНИМАНИЕ

Риск от повреда на помпата

Грешната посока на въртене ще причини намаление на мощността на помпата и може да повреди куплунга.

- Отворете леко клапана от напорната страна [2] и изчакайте флуида да изтече от помпата през винта за пълнене [4].



ПРЕДУПРЕЖДЕНИЕ

Риск от изгаряния

Когато изпомпваният флуид е горещ и под високо налягане, флуидът, излизащ през крана за изпразване, може да причини изгаряния или наранявания.

- Затворете винта за пълнене [4].
- Отворете докрай клапана от напорната страна [2].
- Затворете винта за зареждане/обезвъздушаване [5].

8.2 Стартиране



ВНИМАНИЕ

Риск от повреда на помпата

Помпата не трябва да работи без дебит (затворен клапан на изход) за повече от 10 минути.

Препоръчваме да поддържате минимално източване от 10 % от номиналното източване.



ПРЕДУПРЕЖДЕНИЕ

Риск от нараняване

В зависимост от експлоатационните условия на помпата или системата (температурата на източения флуид и дебит), блокът на помпата, включително и моторът, могат да бъдат изключително горещи. Налице е действителен риск от изгаряне, ако части от тялото влязат в контакт с помпата.



ВНИМАНИЕ

Посока на въртене

Грешната посока на въртене ще причини намаление на мощността на помпата и моторът може да се претовари.

Проверка на посоката на въртене (само за трифазни мотори)

Включвайки помпата за кратко, проверете дали посоката на въртене на помпата съответства на стрелката на фирмената табелка на помпата. Ако посоката на въртене е неправилна, заменете 2 фази в клемната кутия на помпата.

**ЗАБЕЛЕЖКА**

Монофазните мотори са предназначени за експлоатация в правилната посока на въртене.

Отворете клапана на изхода и спрете помпата.

9 Поддръжка

Всички дейности по поддръжката трябва да се извършват от упълномощен и квалифициран персонал!

**ПРЕДУПРЕЖДЕНИЕ****Опасност от електрически удар**

Опасността от токов удар трябва да бъде премахната. Уверете се, че ел. захранването на помпата е изключено и осигурете срещу нежелано повторно включване преди да започнете работа по електрическата система.

**ПРЕДУПРЕЖДЕНИЕ****Риск от изгаряния**

При високи температури на водата и високо налягане на системата, затворете ограничителните вентили преди и след помпата. Първо позволете на помпата да се охлади.

**ПРЕДУПРЕЖДЕНИЕ****Риск от нараняване**

В зависимост от експлоатационните условия на помпата или системата (температурата на източения флуид и дебит), блокът на помпата, включително и моторът, могат да бъдат изключително горещи. Налице е действителен риск от изгаряне, ако части от тялото влязат в контакт с помпата.

- По време на експлоатация не се изисква специализирана поддръжка.
- Помпите, които не се ползват при периоди на замръзване, трябва да бъдат източени, за да се избегне повреда.
Затворете спирателните кранове, отворете напълно дренажното отводняване и винтовете за пълнене (Fig. 7 [3 и 4]) и изпразнете помпата.

**ВНИМАНИЕ****Опасност от повреждане на помпата**

Сълюдавайте въртящите моменти на затягане на винта за пълнене (Fig. 1 [4]) и винта за обезвъздушаване (Fig. 1 [5]).

10 Повреди, причини и отстраняване**ПРЕДУПРЕЖДЕНИЕ****Опасност от електрически удар**

Опасността от токов удар трябва да бъде премахната. Уверете се, че ел. захранването на помпата е изключено и осигурете срещу нежелано повторно включване преди да започнете работа по електрическата система.

**ПРЕДУПРЕЖДЕНИЕ****Риск от изгаряния**

При високи температури на водата и високо налягане на системата, затворете ограничителните вентили преди и след помпата. Първо позволете на помпата да се охлади.

**ПРЕДУПРЕЖДЕНИЕ****Риск от нараняване**

В зависимост от експлоатационните условия на помпата или системата (температурата на източения флуид и дебит), блокът на помпата, включително и моторът, могат да бъдат изключително горещи. Налице е действителен риск от изгаряне, ако части от тялото влязат в контакт с помпата.

Повреда	Причини	Мерки за отстраняване
Помпата не работи	Няма ел. захранване	Проверете стопяемите предпазители, превключвателите и прокарването на проводници
	Устройството за защита на мотора прекъсна захранването	Елиминирайте претоварването на мотора
Помпата работи, но не източва флуид	Грешна посока на въртене	Разменете 2-те фази на ел. захранването
	Тръбопроводите или части от помпата са блокирани от чужди тела	Проверете и почистете тръбопроводите и помпата
	Наличие на въздух в смукателния тръбопровод	Уверете се, че смукателният тръбопровод е херметичен
	Смукателният тръбопровод е твърде тесен	Монтирайте по-широк смукателен тръбопровод
	Налягането на входа на помпата е недостатъчно	Прегледайте условията и препоръките за монтаж, описани в това ръководство
Помпата изпомпва неравномерно	Смукателната тръба има по-малък диаметър, отколкото този на помпата	Тръбата за засмукване трябва да има същия диаметър като отвора за засмукване на помпата
	Смукателният филтър и тръбата за засмукване са частично блокирани	Разглобете и ги почистете
	Неправилен избор на помпа	Монтирайте по-мощни помпи
	Грешна посока на въртене	При трифазно изпълнение разменете 2-те фази на ел. захранването
Недостатъчно налягане	Дебитът е твърде слаб, смукателният тръбопровод е блокиран	Почистете смукателния филтър и смукателния тръбопровод
	Клапанът не е достатъчно отворен	Отворете клапана
	Помпата е блокирана от чужди тела	Почистете помпата
Помпата вибрира	Чужди тела в помпата	Отстранете всички чужди тела
	Помпата не е здраво захваната	Затегнете анкерните винтове
Моторът прегрява, задейства се защитата на мотора	Недостатъчно напрежение	Проверете прекъсващите предпазители, прокарването на проводници и свързванията
	Наличие на чужди тела, повреден лагер	Почистете помпата Предайте помпата за ремонт в сервизна служба
	Температурата на околната среда е твърде висока	Осигурете охлаждане

Ако повредата не може да бъде отстранена, моля, свържете се със сервизната служба на Wilo.

11 Резервни части

Всички резервни части трябва да се поръчат чрез сервизната служба на Wilo. За да се предотвратят грешки, при всяка поръчка трябва да се посочват всички данни от фирмената табелка на помпата. Каталогът с резервни части е достъпен на: www.wilo.com

12 Изхвърляне

Информация за събирането на използвани електрически и електронни продукти.

Правилното изхвърляне и подходящото рециклиране на този продукт предотвратява щети върху околната среда, както и опасности за личното здраве.



ЗАБЕЛЕЖКА

Изхвърлянето като битови отпадъци е забранено!

В Европейския съюз този символ може да се намира върху продукта, опаковката или придружаващата го документация. Това означава, че въпросните електрически и електронни продукти не трябва да се изхвърлят заедно с битовите отпадъци.

За осигуряване на правилно боравене, рециклиране и изхвърляне на въпросните използвани продукти, моля, обърнете внимание на следните точки:

- Предавайте тези продукти само на определени, сертифицирани събирателни пунктове.
- Спазвайте местните приложими разпоредби! Моля, консултирайте се с местната община, с най-близкия пункт за изхвърляне на отпадъци или с търговеца, който Ви е продал продукта, за информация за правилното изхвърляне. За допълнителна информация относно рециклирането посетете www.wilo-recycling.com.

Запазено право на технически изменения без предизвестие.









wilo

Pioneering for You



Local contact at
www.wilo.com/contact

WILO SE
Wilopark 1
44263 Dortmund
Germany
T +49 (0)231 4102-0
T +49 (0)231 4102-7363
wilo@wilo.com
www.wilo.com