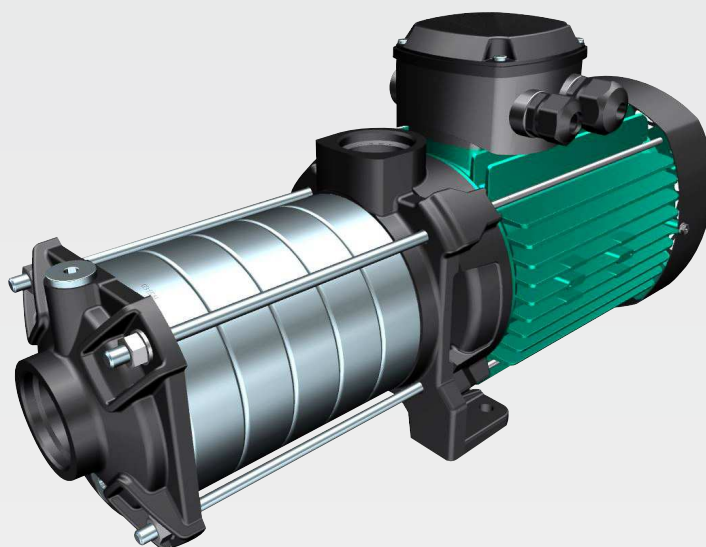


Wilo-Medana CH1-LC



pt Manual de Instalação e funcionamento



Fig. 1

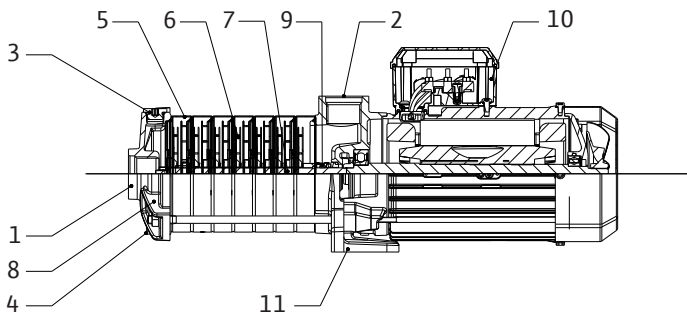


Fig. 2

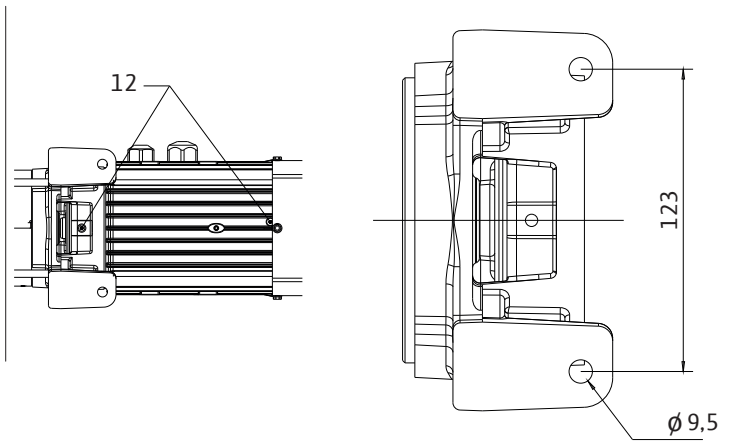


Fig. 3a

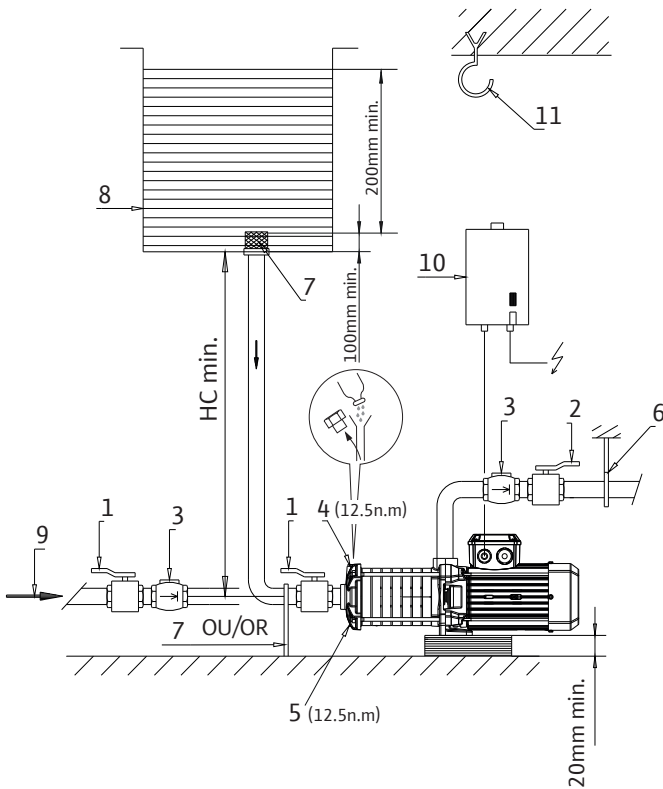


Fig. 3b

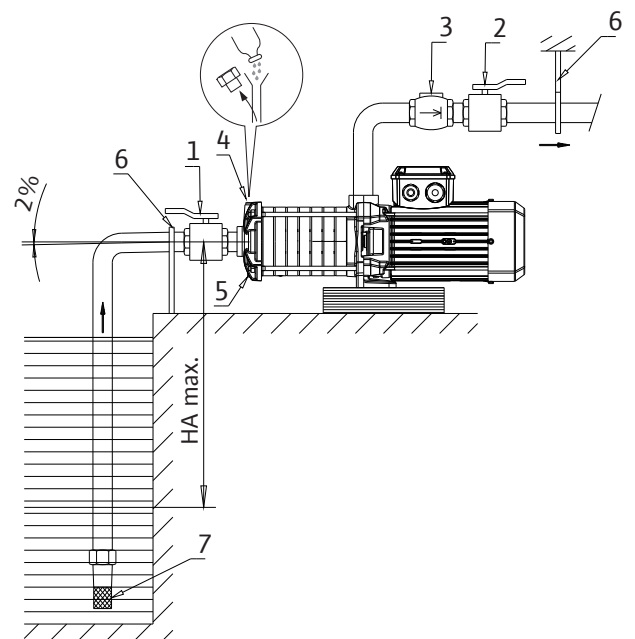


Fig. 3c

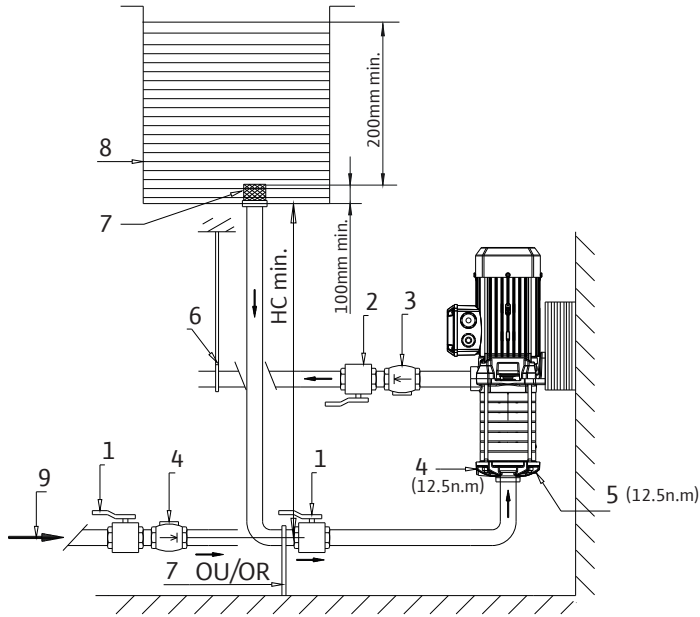


Fig. 4

Fig. 5

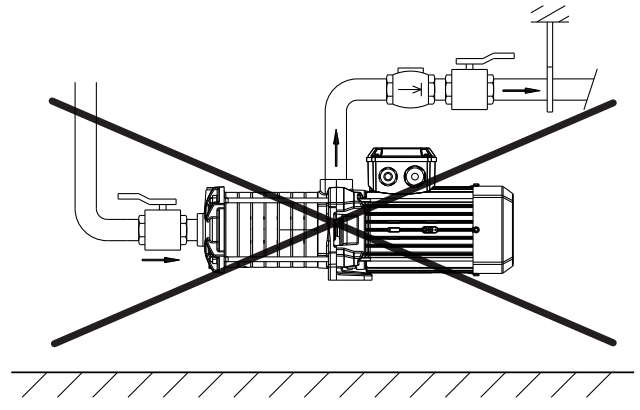
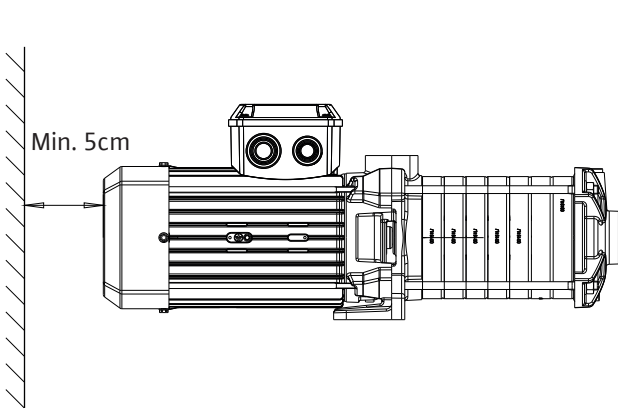


Fig. 6

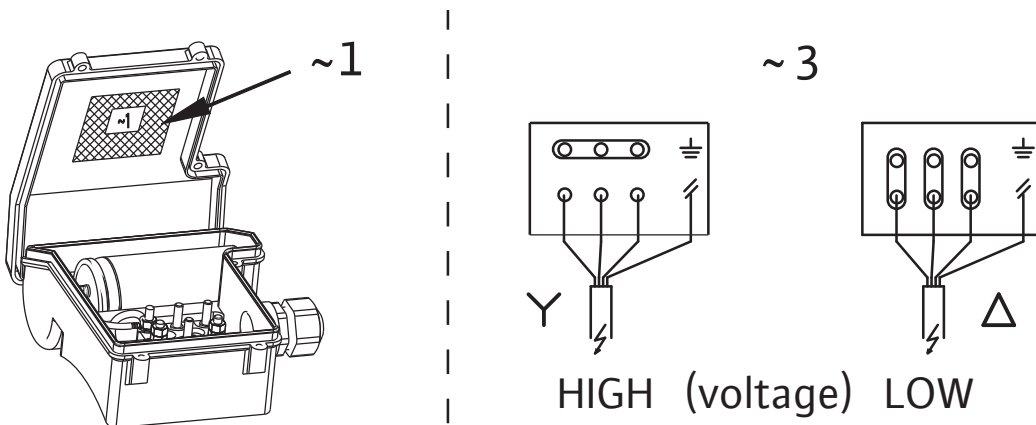



Fig. 7

		
A		1.2Nm
B		1.5Nm
C		1.5Nm
D	M20	6-8Nm
	M25	7-9Nm
E	M20	4-6Nm
	M25	5-7Nm

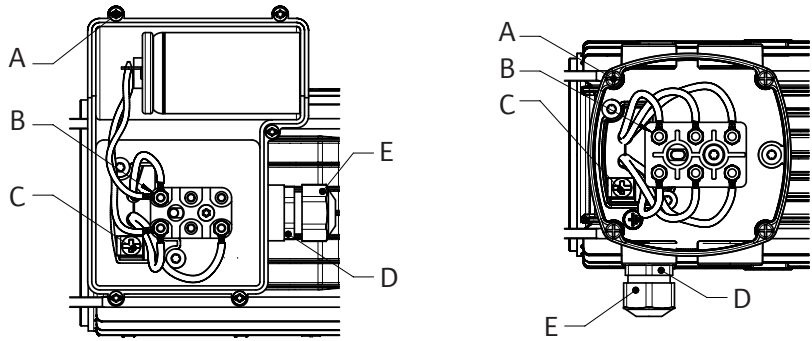
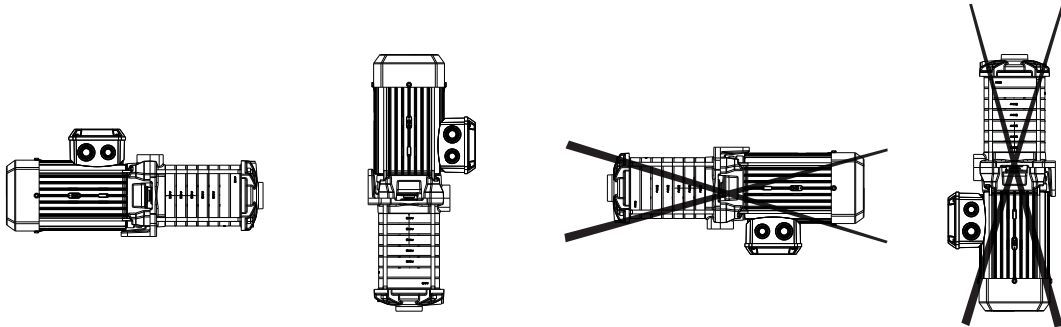


Fig. 8





Índice

1	Considerações gerais	8
1.1	Sobre este documento.....	8
2	Segurança	8
2.1	Símbolos.....	8
2.2	Qualificação de pessoal.....	9
2.3	Trabalhar com segurança.....	9
2.4	Precauções de segurança para o utilizador	9
2.5	Precauções de segurança para trabalhos de montagem e manutenção.....	9
2.6	Modificação não autorizada de componentes e utilização de peças de substituição não autorizadas	9
2.7	Uso inadequado	9
3	Características do produto	9
3.1	Código do modelo.....	10
3.2	Tabela de dados	10
3.3	Equipamento fornecido	11
3.4	Acessórios	11
4	Transporte e armazenamento temporário	11
5	Aplicação	11
6	Descrição e funções	12
6.1	Descrição do produto	12
6.2	Características do produto	12
7	Instalação e ligação elétrica	13
7.1	Receção do produto	13
7.2	Instalação	13
7.3	Ligação de rede	14
7.4	Ligação elétrica	14
7.5	Operação com um conversor de frequência	15
8	Arranque	15
8.1	Enchimento e ventilação	15
8.2	Arranque.....	16
9	Manutenção	17
10	Avárias, causas e soluções	17
11	Peças de substituição	18
12	Remoção	18

1 Considerações gerais

1.1 Sobre este documento

O manual de instalação e funcionamento é parte integrante do produto. Leia este manual antes de realizar qualquer trabalho e mantenha-o sempre à mão. O cumprimento destas instruções constitui condição prévia para a instalação e aplicação correta do produto. Cumpra todas as indicações e sinais que são apresentados no produto.

A língua do manual de instalação e funcionamento original é o inglês. Todas as outras línguas deste manual são uma tradução do manual de instalação e funcionamento original.

Declaração CE de conformidade:

- Uma cópia da declaração CE de conformidade é parte integrante do presente manual de instalação e funcionamento.
- No caso de uma alteração técnica não acordada por nós da série descrita na mesma, esta declaração perde a sua validade.

2 Segurança

Este capítulo contém instruções essenciais que devem ser seguidas durante as diferentes fases da vida útil da bomba. O incumprimento destas instruções pode constituir um perigo para as pessoas, o ambiente e o produto, e pode invalidar a garantia. O incumprimento pode resultar nos seguintes perigos:

- Ferimentos resultantes de fatores elétricos, mecânicos e bacteriológicos e campos eletromagnéticos.
- Poluição do meio ambiente devido a fugas de substâncias perigosas.
- Danos na instalação.
- Falha de funções importantes do produto.

Cumprir também as indicações e instruções de segurança noutros capítulos!

2.1 Símbolos

Símbolos:



ATENÇÃO

Símbolo de segurança geral



ATENÇÃO

Riscos elétricos



AVISO

Indicações

Avisos:



PERIGO

Perigo iminente.

Pode resultar em morte ou lesões graves, se o perigo não for evitado.



ATENÇÃO

O incumprimento pode resultar em lesões (muito) graves.



CUIDADO

O produto corre o risco de ficar danificado. «Cuidado» é utilizado quando existe um risco para o produto, se o utilizador não observar os procedimentos.

**AVISO**

Uma indicação com informações importantes para o utilizador relativas ao produto. Assiste o utilizador no caso de um problema.

- 2.2 Qualificação de pessoal**
- O pessoal responsável pela instalação, aplicação e manutenção deve dispor da qualificação necessária para a realização destes trabalhos. O operador deve assegurar as áreas de responsabilidade, a atribuição de tarefas e a supervisão do pessoal. Se o pessoal não tiver os conhecimentos necessários, deve obter formação e receber instruções. Se necessário, essa formação pode ser realizada pelo fabricante do produto em nome do operador.
- 2.3 Trabalhar com segurança**
- As normas existentes de prevenção de acidentes devem ser cumpridas. Os perigos provocados pela corrente elétrica têm de ser eliminados. Devem ser cumpridos os regulamentos locais ou gerais [p. ex., IEC, VDE, etc.] e das empresas produtoras e distribuidoras de energia locais.
- 2.4 Precauções de segurança para o utilizador**
- Este dispositivo não se destina a ser utilizado por pessoas (incluindo crianças) com limitações físicas, sensoriais ou mentais, ou com falta de experiência e/ou falta de conhecimento, a não ser que sejam monitorizadas por uma pessoa responsável pela sua segurança ou que tenham recebido instruções detalhadas sobre a utilização do dispositivo.
- As crianças têm de ser supervisionadas de modo a garantir que não brincam com o dispositivo.
- Se os componentes quentes ou frios do produto ou equipamento representarem um perigo, o cliente é responsável pela sua proteção contra contacto.
 - A proteção contra contacto para componentes móveis (p. ex., acoplamento) não deve ser retirada enquanto o produto estiver em funcionamento.
 - As fugas (p. ex., na vedação do veio) de fluidos perigosos (p. ex., explosivos, tóxicos, quentes) devem ser eliminadas sem que isto represente um perigo para as pessoas e para o meio ambiente. Devem ser respeitadas as disposições legais nacionais.
 - Os perigos provocados pela corrente elétrica têm de ser eliminados. Devem ser cumpridos os regulamentos locais ou gerais [p. ex., IEC, VDE, etc.] e das empresas produtoras e distribuidoras de energia locais.
- 2.5 Precauções de segurança para trabalhos de montagem e manutenção**
- O utilizador tem de se certificar de que todos os trabalhos de manutenção e instalação são levados a cabo por pessoal qualificado e especializado que tenha estudado atentamente este manual de instalação e funcionamento. Os trabalhos no produto/unidade só podem ser executados quando houver uma paragem. Os procedimentos descritos no manual de instalação e funcionamento para a desativação do produto/equipamento têm de ser sempre cumpridos.
- Imediatamente após a conclusão dos trabalhos, é necessário voltar a montar e colocar em funcionamento todos os dispositivos de segurança e proteção.
- 2.6 Modificação não autorizada de componentes e utilização de peças de substituição não autorizadas**
- A modificação não autorizada de componentes e a utilização de peças de substituição não autorizadas põem em perigo a segurança do produto/pessoal e anulam as declarações do fabricante relativas à segurança. Quaisquer alterações efetuadas no produto terão de ser efetuadas apenas com o consentimento do fabricante.
- O uso de peças de substituição e acessórios originais autorizados pelo fabricante garantem a segurança. A utilização de outras peças isenta a empresa fabricante de qualquer responsabilidade.
- 2.7 Uso inadequado**
- A segurança do funcionamento do produto fornecido apenas é garantida para a utilização prevista do mesmo em conformidade com o capítulo 4 do manual de instalação e funcionamento. Os valores limite não podem de modo algum ser inferiores ou superiores aos valores especificados no catálogo/na folha de especificações.

3 Características do produto

3.1 Código do modelo

Exemplo:	Medana CH1-LC.404-5/E/A/10T
Wilo	Marca
Medana	Bomba centrífuga multicelular
C	Série comercial
H	Bomba horizontal
1	Nível de gama (1 = nível básico, 3 = nível standard, 5 = nível premium)
LC	L = Veio longo C = Corpo da bomba em ferro fundido
4	Capacidade de transporte em m ³ /h
04	Número de impulsores
5	Corpo da bomba em ferro fundido + sistema hidráulico em aço inoxidável 1.4307
E	Vedação EPDM
A	A = Frequência 50 Hz / monofásico / 230 V B = Frequência 60 Hz / monofásico / 220 V C = Frequência 60 Hz / monofásico / 230 V D = Frequência 50 Hz / trifásico / 400 V E = Frequência 50 Hz / trifásico / 230 – 400 V F = Frequência 60 Hz / trifásico / 220 – 380 V G = Frequência 60 Hz / trifásico / 265 – 460 V I = Frequência 60 Hz / trifásico / 460 V
10	Pressão máxima da bomba em bar
T	Ligações roscadas

3.2 Tabela de dados

Pressão máxima de utilização	
Pressão máxima de funcionamento	Ver o código do modelo da bomba na placa de identificação e no parágrafo 3.1
Pressão máxima de aspiração	6 bar
Aviso: a pressão de aspiração (P entrada) + a capacidade de transporte zero (P capacidade de transporte zero) deve ser sempre inferior à pressão de funcionamento máxima autorizada (P max.). $P_{\text{entrada}} + P_{\text{capacidade de transporte zero}} \leq P_{\text{max.}}$ Consulte a pressão de funcionamento máxima na placa de identificação da bomba: P max.	
Gama de temperatura	
Temperatura dos líquidos	-20 °C a +120 °C com vedações EPDM -20 °C a +90 °C com vedações VITON (apenas na versão L)
Temperatura ambiente	-15 °C a +50 °C
Dados elétricos	
Classe de proteção do motor	Ver a placa
Classe de isolamento	Ver a placa
Frequência	Ver a placa
Tensão	Ver a placa
Rendimento do motor	Ver a placa
Outras características	
Humidade	< 90 % sem condensado

Altitude ≤ 1000 m (> 1000 m a pedido)

Nível de ruído

Potência do motor (kW)	Frequência (Hz)	Fase	dB(A) a 1 m, tolerância BEP 0 – 3 dB(A)
0,37	50	3	54
0,55	50	3	54
0,75	50	3	55
1,1	50	3	55
1,5	50	3	56
1,85	50	3	57
2,5	50	3	58
3	50	3	59
4,2	50	3	61
0,55	60	3	58
0,75	60	3	58
1,1	60	3	59
1,5	60	3	59
1,85	60	3	60
2,5	60	3	61
3	60	3	62
4,2	60	3	64
5,5	60	3	66
0,37	50	1	52
0,55	50	1	53
0,75	50	1	53
1,1	50	1	54
1,5	50	1	56

- 3.3 Equipamento fornecido** → Bomba centrífuga multicelular de alta pressão
→ Manual de instalação e funcionamento

- 3.4 Acessórios** Consulte o catálogo Wilo para verificar a lista de acessórios.

- 4 Transporte e armazenamento temporário** Durante a receção do produto, verifique se não ocorreram danos durante o transporte. Se forem detetados danos, tome todas as medidas necessárias junto da transportadora dentro do prazo estabelecido.

**CUIDADO****Perigo de danos materiais**

Se o material fornecido tiver de ser instalado posteriormente, armazene-o num local seco e protegido de impactos e de influências externas (humidade, congelamento, etc.). Gama de temperatura para o transporte e armazenamento: -30 °C a +60 °C.

Manuseie o produto com cuidado, para não o danificar antes da instalação.

- 5 Aplicação** Este produto foi concebido para bombear água quente ou água fria, água com glicol, ou fluidos com baixa viscosidade que não contenham óleo mineral, substâncias abrasivas ou sólidas, ou materiais com fibras longas.

CUIDADO**Risco de aquecimento do motor**

É necessário um parecer técnico antes de bombear um fluido mais denso que a água.

PERIGO**Risco de explosão**

Não utilize esta bomba para transportar líquidos explosivos ou inflamáveis.

Campos de aplicação:

Versão com corpo em ferro fundido:**MEDANA CHI-LC**

Distribuição e aumento de pressão

Sistemas industriais

Circuitos de água de refrigeração

Sistemas de limpeza e irrigação

6 Descrição e funções**6.1 Descrição do produto****Ver Fig. 1**

1. Condução de aspiração
2. Compressão
3. Parafuso de enchimento
4. Tampão de drenagem
5. Caixa de patamares
6. Impulsor
7. Veio hidráulico
8. Corpo de aspiração
9. Empanque mecânico
10. Caixa de terminais
11. Lanterna
12. Tampas de condensado

Ver Fig. 3a

1. Válvula na sucção
2. Válvula no lado da pressão final
3. Dispositivo de afluxo
4. Parafuso de enchimento
5. Tampão de drenagem
6. Suportes de tubagem ou braçadeiras
7. Coador
8. Tanque
9. Abastecimento de água de rede
10. Disjuntor
11. Gancho de elevação

6.2 Características do produto

- Bomba centrífuga multicelular com eixo horizontal (2 a 7 velocidades, dependendo do modelo), com aspiração normal.
- Aspiração/compressão com ligações roscadas. Aspiração axial, descarga radial para cima.
- Vedação do veio com empanque mecânico normalizado.

- Proteção térmica do motor integrada (versão monofásica), reinicialização automática.
- Condensador integrado na caixa de terminais (versão monofásica).

7 Instalação e ligação elétrica

Todas as instalações e ligações elétricas devem ser efetuadas apenas por pessoal técnico autorizado e qualificado, em conformidade com as normas em vigor.



ATENÇÃO

Danos físicos

Deverão ser respeitados os regulamentos aplicáveis em matéria de prevenção de acidentes.



ATENÇÃO

Risco de choque elétrico

Devem ser evitados os riscos provocados pela corrente elétrica.

7.1 Receção do produto

Desembalar a bomba e reciclar ou eliminar a embalagem de uma forma responsável do ponto de vista ambiental.

7.2 Instalação

A bomba deve ser instalada num local seco, bem ventilado e à prova de congelamento sobre uma superfície plana e rígida, utilizando os parafusos adequados.



CUIDADO

Risco de danificar a bomba

A presença de matérias estranhas ou de impurezas no corpo da bomba poderá afetar o funcionamento do produto.

Recomenda-se que os trabalhos de fundição e soldadura sejam efetuados antes de instalar a bomba.

Lave completamente o circuito antes da instalação e do arranque da bomba.

- A bomba tem de ser instalada num local de fácil acesso, de modo a facilitar a inspeção ou a substituição.
- Instale a bomba numa superfície lisa.
- A bomba deve ser fixada no lugar com os 2 orifícios no suporte do mancal (parafuso Ø M8) (Fig. 2).
- Certifique-se de que existe uma distância mínima entre o ventilador do motor e qualquer superfície (Fig. 4).
- No caso de bombas pesadas, instale um gancho de elevação (Fig. 3a, pos. 11) alinhado com o eixo da bomba para facilitar a respetiva desmontagem.
- Retire as tampas de condensado (Fig. 1, pos. 12), se a bomba estiver num ambiente com condensado. Neste caso, o tipo de proteção do motor IP55 já não será garantido.



ATENÇÃO

Risco de acidente devido a superfícies quentes!

A bomba deve ser instalada de modo que ninguém possa ter contacto com as superfícies quentes do produto durante o funcionamento.



ATENÇÃO

Risco de tombar

Certifique-se de que a bomba está fixa numa superfície plana e rígida.

**CUIDADO****Risco de matérias estranhas na bomba**

Certifique-se de que todas as tampas cegas são retiradas do corpo da bomba antes da instalação.

**AVISO**

Cada bomba pode ter sido testada de fábrica para verificar a sua potência hidráulica, e pode haver água presente no produto. Para fins de higiene, a bomba deve ser lavada antes de ser utilizada.

Coloque material isolante (cortiça ou borracha reforçada) por baixo da bomba para evitar poluição sonora e a transmissão de vibrações para o sistema.

7.3 Ligação de rede

- O peso da tubagem não deve ser suportado pela bomba (Fig. 5).
- Posições de montagem da bomba permitidas (Fig. 8).
- Recomendamos a instalação de válvulas de cunha nos lados da aspiração e da pressão da bomba.
- Utilize articulações de expansão para atenuar o ruído e a vibração da bomba, se necessário.
- A secção transversal do tubo deve ser, no mínimo, igual ao diâmetro da conduta de aspiração no corpo da bomba.
- Recomenda-se a instalação de um dispositivo de afluxo no tubo de pressão para proteger a bomba contra oscilações de pressão.
- Se ligado diretamente a uma rede pública de água potável, o bocal do tubo de aspiração também deve ser instalado com um dispositivo de afluxo e uma válvula de fecho.
- Se ligado indiretamente através de um tanque, o bocal do tubo de aspiração deve ser equipado com um filtro de aspiração, para não deixar que entrem impurezas na bomba, e um dispositivo de afluxo.

7.4 Ligação elétrica**PERIGO****Risco de eletrocussão**

No caso de uma ligação elétrica não conforme, existe o risco de eletrocussão.

- A ligação elétrica deve ser efetuada por um electricista homologado pela empresa produtora e distribuidora de energia local e em conformidade com os regulamentos locais.
- Antes da ligação elétrica, a bomba tem de estar sem tensão e protegida contra um reinício automático não autorizado.
- Para garantir uma instalação segura e a segurança do funcionamento, a bomba deve ser ligada corretamente à terra com os terminais de ligação à terra da alimentação (Fig. 6).

- Verifique se a corrente nominal, tensão e frequência utilizadas correspondem às informações da placa de identificação da bomba.
- A bomba tem de ser ligada à alimentação através de um cabo com ficha ou um interruptor principal.
- Os motores trifásicos têm de ser ligados a um sistema de proteção autorizado. A corrente nominal ajustada deve corresponder ao valor indicado no autocolante do motor.
- Os motores monofásicos estão equipados de série com proteção térmica do motor, que para a bomba, se a temperatura admissível da bobinagem for ultrapassada, e volta a ligá-la automaticamente depois de a mesma arrefecer.
- O cabo de ligação deve ser colocado de modo que nunca entre em contacto com a canalização principal e/ou o corpo da bomba ou o corpo do motor.
- A bomba/instalação deve ser ligada à terra em conformidade com as normas locais. Pode ser utilizado um interruptor de proteção de cabos como proteção adicional.
- A ligação da alimentação deve ser conforme o esquema de ligações elétricas (Fig. 6).

**ATENÇÃO****Risco de lesões e penetração de água na área de ligação**

Verifique os torques de aperto (Fig. 7)

Verifique o valor do diâmetro da cablagem do óculo do empanque do cabo para assegurar a proteção do IP55 (ver Fig. 7/[E]):

M20 = min. Ø6 – máx. Ø12

M25 = min. Ø13 – máx. Ø18

7.5 Operação com um conversor de frequência

É possível ajustar a velocidade da bomba através de um conversor de frequência. Os valores limite para a regulação da velocidade são os seguintes:

40 % nominal $\leq n \leq$ 100 % nominal. As instruções de instalação e de arranque do conversor de frequência devem ser seguidas quando o mesmo for ligado e o seu funcionamento for iniciado. Para evitar a sobrecarga da bobinagem do motor, o que poderá levar a danos e ruídos indesejados, o conversor de frequência não pode produzir velocidades de aumento de tensão superiores a 500 V/ μ s ou picos de tensão $U > 650$ V.

Para tornar essas velocidades de aumento de tensão possíveis, deve ser instalado um filtro LC (filtro do motor) entre o conversor de frequência e o motor. As especificações para este filtro devem ser fornecidas pelo fabricante do conversor de frequência / filtro. Os dispositivos de comando com um conversor de frequência fornecido pela Wilo têm um filtro integrado.

8 Arranque

8.1 Enchimento e ventilação

Verifique se o nível de água no tanque e a pressão de entrada são suficientes.

**ATENÇÃO****Risco de infecção**

As nossas bombas podem ser testadas de fábrica para verificar a sua potência hidráulica. Se estiver alguma água presente, a bomba deve ser lavada antes de ser utilizada por razões de higiene.

**CUIDADO****Risco de danos na bomba**

Nunca operar a bomba a seco. A bomba tem de ser enchida antes do arranque.

**CUIDADO****Risco de danos na bomba**

Verifique os torques de aperto do parafuso de enchimento (Fig. 1, pos. 4) e da tampa de descarga (Fig. 1, pos. 5).

Bomba em posição horizontal abaixo da linha de água (Fig. 3a)

Feche as válvulas de cunha (pos. 1+2).

Desaperte o parafuso de enchimento (pos. 4).

Abra cuidadosamente a válvula na sucção (pos. 1).

Feche novamente o parafuso de enchimento assim que a água tiver saído pela porta do parafuso (ar removido) (pos. 4).

Abra totalmente a válvula na sucção (pos. 1).

Abra a válvula no lado da pressão final (pos. 2).

Bomba em posição horizontal no modo de aspiração (Fig. 3b)

**AVISO**

Certifique-se de que o tubo de aspiração não retém o ar nas transições e curvaturas. Poderá ser necessário muito tempo para encher a bomba e o tubo de aspiração.

Feche a válvula de cunha (pos. 2).

Abra a válvula de cunha (pos. 1).

Desaperte o parafuso de enchimento (pos. 4).

Com um funil inserido na porta de enchimento, encha lenta e totalmente a bomba e o tubo de aspiração. Feche o parafuso de enchimento assim que o ar tiver saído e o líquido estiver a fluir na bomba (pos. 4).

Depois de verificar a função de desbloqueamento e o sentido de rotação do motor:

- Ligue brevemente o motor com um impulso, de seguida, aguarde alguns segundos para o ar repousar.
- Desaperte ligeiramente o parafuso de enchimento (pos. 4) para remover o ar. Se não aparecer uma gota de água, retire este parafuso para encher o nível de água correto na bomba. Volte a colocar este parafuso no lugar antes de reiniciar.
- Se necessário, repita este processo.

Bomba em posição vertical no modo de entrada (Fig. 3c)

Feche as válvulas de cunha (pos. 1+2).

Desaperte o parafuso de enchimento (pos. 4).

Abra cuidadosamente a válvula na sucção (pos. 1).

Feche novamente o parafuso de enchimento assim que a água tiver saído pela porta do parafuso (ar removido) (pos. 4).

Abra totalmente a válvula na sucção (pos. 1).

Abra a válvula no lado da pressão final (pos. 2).

8.2 Arranque**CUIDADO****Risco de danificar a bomba**

A bomba não pode ser operada com caudal zero (válvula no lado da pressão final fechada) durante mais de 10 minutos.

Recomendamos manter uma descarga mínima de 10 % da descarga nominal.

**ATENÇÃO****Perigo de lesões**

Dependendo das condições de funcionamento da bomba ou da instalação (a temperatura do líquido descarregado e o caudal), o conjunto da bomba, incluindo o motor, pode ficar extremamente quente. Há um risco real de queimaduras em caso de contacto com a bomba.

**CUIDADO****Sentido de rotação**

Um sentido de rotação errado provoca um mau desempenho da bomba e pode sobrecarregar o motor.

Verifique o sentido de rotação (apenas para motores de corrente trifásica)

Ao ligar a bomba brevemente, verifique se o sentido de rotação da bomba corresponde à seta indicada na placa de identificação da bomba. Se o sentido de rotação for incorreto, troque 2 fases na caixa de terminais da bomba.

**AVISO**

Os motores monofásicos foram concebidos para funcionar no sentido de rotação correto.

Abra a válvula no lado da pressão final e pare a bomba.

9 Manutenção

Todos os trabalhos de manutenção têm de ser executados por pessoal autorizado e qualificado!

**ATENÇÃO****Risco de choque elétrico**

Os perigos provocados pela corrente elétrica têm de ser eliminados. Certifique-se de que a alimentação da bomba está desligada e protegida contra reinício automático não autorizado antes de efetuar qualquer trabalho no sistema elétrico.

**ATENÇÃO****Risco de queimaduras**

No caso de temperaturas da água elevadas e pressões elevadas do sistema, feche as válvulas de proteção a montante e a jusante da bomba. Primeiro, deixe a bomba arrefecer.

**ATENÇÃO****Perigo de lesões**

Dependendo das condições de funcionamento da bomba ou da instalação (a temperatura do líquido descarregado e o caudal), o conjunto da bomba, incluindo o motor, pode ficar extremamente quente. Há um risco real de queimaduras em caso de contacto com a bomba.

- Não é necessária qualquer manutenção especial durante o funcionamento.
- As bombas que não estão a ser utilizadas durante os períodos de geada devem ser drenadas para evitar danos.
 Feche as válvulas de cunha, abra totalmente os parafusos de enchimento e de drenagem (Fig. 1, pos. 3 e 4) e esvazie a bomba.

**CUIDADO****Risco de danificar a bomba**

Verifique os torques de aperto do parafuso de enchimento (Fig. 1, pos. 4) e da tampa de descarga (Fig. 1, pos. 5).

10 Avarias, causas e soluções

**ATENÇÃO****Risco de choque elétrico**

Os perigos provocados pela corrente elétrica têm de ser eliminados. Certifique-se de que a alimentação da bomba está desligada e protegida contra reinício automático não autorizado antes de efetuar qualquer trabalho no sistema elétrico.

**ATENÇÃO****Risco de queimaduras**

No caso de temperaturas da água elevadas e pressões elevadas do sistema, feche as válvulas de proteção a montante e a jusante da bomba. Primeiro, deixe a bomba arrefecer.

**ATENÇÃO****Perigo de lesões**

Dependendo das condições de funcionamento da bomba ou da instalação (a temperatura do líquido descarregado e o caudal), o conjunto da bomba, incluindo o motor, pode ficar extremamente quente. Há um risco real de queimaduras em caso de contacto com a bomba.

Avarias	Causa	Soluções
A bomba não funciona	Falta de alimentação elétrica	Verifique os fusíveis, os interruptores e a cablagem
	O dispositivo de proteção do motor cortou a potência	Eliminar qualquer sobrecarga do motor
A bomba funciona, mas não descarrega qualquer fluido	Sentido de rotação errado	Trocar 2 fases na alimentação
	A tubagem ou partes da bomba estão obstruídas por matérias estranhas	Verifique e limpe a tubagem e a bomba
	Presença de ar no tubo de aspiração	Torne o tubo de aspiração hermético
	Tubo de aspiração demasiado estreito	Instale um tubo de aspiração mais largo
A bomba descarrega de forma irregular	A pressão na entrada da bomba é insuficiente	Reveja as condições de instalação e as recomendações descritas neste manual
	O tubo de aspiração tem um diâmetro inferior ao da bomba	O tubo de aspiração tem de ter o mesmo diâmetro que a abertura de aspiração da bomba
	O coador e tubo de aspiração estão parcialmente bloqueados	Desmontá-los e limpá-los
	Escolha errada da bomba	Instale bombas com mais potência
Pressão insuficiente	Sentido de rotação errado	Para a versão de corrente trifásica, trocar 2 fases na alimentação
	O caudal é demasiado baixo, o tubo de aspiração está bloqueado	Limpe o filtro de aspiração e o tubo de aspiração
	A válvula não está suficientemente aberta	Abra a válvula
A bomba está a vibrar	A bomba está obstruída por matérias estranhas	Limpe a bomba
	Matérias estranhas na bomba	Remova todas as matérias estranhas
O motor está em sobreaquecimento, a proteção do motor dispara	A bomba não está devidamente fixada	Apertar os parafusos de fixação
	Tensão insuficiente	Verifique os disparadores térmicos, a cablagem e as ligações
	Presença de matérias estranhas, rolamento danificado	Limpe a bomba Mande reparar a bomba pelo serviço de assistência
	Temperatura ambiente demasiado elevada	Garantir a refrigeração

Se a avaria não for resolvida, contacte o serviço de assistência Wilo.

11 Peças de substituição

Todas as peças de substituição devem ser encomendadas diretamente através do serviço de assistência Wilo. Para evitar erros, indique sempre os dados constantes da placa de identificação da bomba no ato da encomenda. O catálogo de peças de substituição está disponível em www.wilo.com

12 Remoção

Informações sobre a recolha de produtos elétricos e eletrónicos usados.

Com a remoção e reciclagem adequadas deste produto, evitam-se danos para o ambiente e riscos para a saúde.

**AVISO****A remoção para o lixo doméstico é proibida!**

Na União Europeia, este símbolo pode figurar no produto, na embalagem ou na documentação de acompanhamento. Isso significa que os produtos elétricos e eletrônicos em questão não podem ser eliminados juntamente com o lixo doméstico.

Para garantir o correto manuseamento, reciclagem e remoção dos produtos usados em questão, observar as seguintes indicações:

- Entregar estes produtos apenas nos pontos de recolha certificados designados.
- Observe os regulamentos locais aplicáveis! Consultar o município local, o depósito de resíduos mais próximo ou o revendedor que vendeu o produto para obter informações sobre a remoção correta. Para mais informações sobre a reciclagem, consultar www.wilo-recycling.com.

Reserva-se o direito de proceder a alterações técnicas sem aviso prévio.



**DECLARATION OF CONFORMITY
KONFORMITÄTSERKLÄRUNG
DECLARATION DE CONFORMITE**

We, the manufacturer, declare under our sole responsibility that the pump types of the series,
Als Hersteller erklären wir unter unserer alleinigen Verantwortung, daß die Pumpenbauarten der Baureihen,
Nous, fabricant, déclarons sous notre seule responsabilité que les types de pompes des séries,

**MEDANA CH1-LC.
02/04/06/10... (FIRST H)**

(The serial number is marked on the product site plate.
Die Seriennummer ist auf dem Typenschild des Produktes angegeben.
Le numéro de série est inscrit sur la plaque signalétique du produit)

in their delivered state comply with the following relevant directives and with the relevant national legislation:
in der gelieferten Ausführung folgenden einschlägigen Bestimmungen entsprechen 'und entsprechender nationaler Gesetzgebung:
dans leur état de livraison sont conformes aux dispositions des directives suivantes et aux législations nationales les transposant :

**_ MACHINERY 2006/42/EC / MASCHINENRICHTLINIE 2006/42/EG / MACHINES 2006/42/CE
(and according to the annex 1, §1.5.1, comply with the safety objectives of the Low Voltage Directive 2014/35/EU / und gemäss Anhang 1, §1.5.1, werden die Schutzziele der Niederspannungsrichtlinie 2014/35/EU eingehalten / et, suivant l'annexe 1, §1.5.1, respectent les objectifs de sécurité de la Directive Basse Tension 2014/35/UE)**

**_ ENERGY-RELATED PRODUCTS 2009/125/EC / ENERGIEVERBRAUCHSRELEVANTER PRODUKTE -
RICHTLINIE 2009/125/EG / PRODUITS LIÉS A L'ENERGIE 2009/125/CE
(and according to the amended regulation 640/2009 on induction electric motors / und
entsprechend der geänderten Verordnung 640/2009 über Induktionsmotoren / et conformément au
règlement 640/2009 amendé relatif aux moteurs électriques à induction)**

**_ RESTRICTION OF THE USE OF CERTAIN HAZARDOUS SUBSTANCES 2011/65/EU + 2015/863 /
BESCHRÄNKUNG DER VERWENDUNG BESTIMMTER GEFÄHRLICHER STOFFE-RICHTLINIE 2011/65/EU
+ 2015/863 / LIMITATION DE L'UTILISATION DE CERTAINES SUBSTANCES DANGEREUSES
2011/65/UE + 2015/863**

comply also with the following relevant harmonised European standards:
sowie auch den Bestimmungen zu folgenden harmonisierten europäischen Normen:
sont également conformes aux dispositions des normes européennes harmonisées suivantes :

**EN 809:1998+A1:2009; EN 60034-1:2010; EN 60204-1:2018; EN 60034-30-1:2014;
EN IEC 63000:2018;**

Person authorized to compile the technical file is:
Bevollmächtigter für die Zusammenstellung der technischen Unterlagen ist:
Personne autorisée à constituer le dossier technique est :

Dortmund,

H. HERCHENHEIN
Senior Vice President - Group Quality & Qualification

Digital unterschrieben
von Holger Herchenhein
Datum: 2020.08.28
08:54:12 +02'00'

Group Quality
WILO SE
Wilopark 1
D-44263 Dortmund

Wilopark 1
D-44263 Dortmund



**DECLARATION OF CONFORMITY
KONFORMITÄTSEKTLÄRUNG
DECLARATION DE CONFORMITE**

<p>(BG) - български език ДЕКЛАРАЦИЯ ЗА СЪОТЕТСТВИЕ ЕС/ЕО</p> <p>WILO SE декларира, че продуктите посочени в настоящата декларация съответстват на разпоредбите на следните европейски директиви и приелите ги национални законодателства:</p> <p>Машини 2006/42/ЕО; Продукти, свързани с енергопотреблението 2009/125/ЕО; относно ограничението за употребата на определени опасни вещества 2011/65/UE + 2015/863 ;</p> <p>както и на хармонизираните европейски стандарти, упоменати на предишната страница.</p>	<p>(CS) - Čeština EU/ES PROHLÁŠENÍ O SHODĚ</p> <p>WILO SE prohlašuje, že výrobky uvedené v tomto prohlášení odpovídají ustanovením níže uvedených evropských směrnic a národním právním předpisům, které je přejímají:</p> <p>Stroje 2006/42/ES; Výrobků spojených se spotřebou energie 2009/125/ES; Omezení používání některých nebezpečných látek 2011/65/UE + 2015/863 ;</p> <p>a rovněž splňují požadavky harmonizovaných evropských norem uvedených na předcházející stránce.</p>
<p>(DA) - Dansk EU/EF-OVERENSSTEMMELSESEKTLÆRING</p> <p>WILO SE erklærer, at produkterne, som beskrives i denne erklæring, er i overensstemmelse med bestemmelserne i følgende europæiske direktiver, samt de nationale lovgivninger, der gennemfører dem:</p> <p>Maskiner 2006/42/EF; Energirelaterede produkter 2009/125/EF; Begrænsning af anvendelsen af visse farlige stoffer 2011/65/UE + 2015/863 ;</p> <p>De er ligeledes i overensstemmelse med de harmoniserede europæiske standarder, der er anført på forrige side.</p>	<p>(EL) - Ελληνικά ΔΗΛΩΣΗ ΣΥΜΜΟΡΦΩΣΗΣ ΕΕ/ΕΚ</p> <p>WILO SE δηλώνει ότι τα προϊόντα που ορίζονται στην παρούσα ευρωπαϊκή δήλωση είναι σύμφωνα με τις διατάξεις των παρακάτω οδηγιών και τις εθνικές νομοθεσίες στις οποίες έχει μεταφερθεί:</p> <p>Μηχανήματα 2006/42/ΕΚ; Συνδεδεμένα με την ενέργεια προϊόντα 2009/125/ΕΚ; για τον περιορισμό της χρήσης ορισμένων επικίνδυνων ουσιών 2011/65/UE + 2015/863 ;</p> <p>και επίσης με τα εξής εναρμονισμένα ευρωπαϊκά πρότυπα που αναφέρονται στην προηγούμενη σελίδα.</p>
<p>(ES) - Español DECLARACIÓN DE CONFORMIDAD UE/CE</p> <p>WILO SE declara que los productos citados en la presente declaración están conformes con las disposiciones de las siguientes directivas europeas y con las legislaciones nacionales que les son aplicables :</p> <p>Máquinas 2006/42/CE; Productos relacionados con la energía 2009/125/CE; Restricciones a la utilización de determinadas sustancias peligrosas 2011/65/UE + 2015/863 ;</p> <p>Y igualmente están conformes con las disposiciones de las normas europeas armonizadas citadas en la página anterior.</p>	<p>(ET) - Eesti keel EL/EÜ VASTAVUSDEKLARATSIOONI</p> <p>WILO SE kinnitab, et selles vastavustunnistuses kirjeldatud tooted on kooskõlas alljärgnevale Euroopa direktiivide sätetega ning riiklike seadusandlustega, mis nimetatud direktiivid üle on võtnud:</p> <p>Masinaid 2006/42/EÜ; Energiatõrjega toodete 2009/125/EÜ; teatavate ohtlike ainete kasutamise piiramise kohta 2011/65/UE + 2015/863 ;</p> <p>Samuti on tooted kooskõlas eelmisel leheküljel ära toodud harmoniseeritud Euroopa standarditega.</p>
<p>(FI) - Suomen kieli EU/EY-VAATIMUSTENMUKAISUUSVAKUUTUS</p> <p>WILO SE vakuuttaa, että tässä vakuutuksessa kuvutat tuotteet ovat seuraavien eurooppalaisten direktiivien määräysten sekä niihin sovellettavien kansallisten lakiasetusten mukaisia:</p> <p>Koneet 2006/42/EY; Energiaan liittyvien tuotteiden 2009/125/EY; tietyjen vaarallisten aineiden käytön rajoittamisesta 2011/65/UE + 2015/863 ;</p> <p>Lisäksi ne ovat seuraavien edellisellä sivulla mainittujen yhdenmukaistettujen eurooppalaisten normien mukaisia.</p>	<p>(GA) - Gaeilge AE/EC DEARBHŪ COMHLÍONTA</p> <p>WILO SE ndearbhaíonn an cur síos ar na táirgí atá i ráiteas seo, siad i gcomhréir leis na forálacha atá sna treoracha seo a leanas na hEorpa agus leis na dlíthe náisiúnta is infheidhme orthu:</p> <p>Innealra 2006/42/EC; Fuinneamh a bhaineann le táirgí 2009/125/EC; Srian ar an úsáid a bhaint as substaintí guaiseacha acu 2011/65/UE + 2015/863 ;</p> <p>Agus siad i gcomhréir le forálacha na caighdeáin chomhchuíbhithe na hEorpa dá dtagraítear sa leathanach roimhe seo.</p>
<p>(HR) - Hrvatski EU/EZ IZJAVA O SUKLADNOSTI</p> <p>WILO SE izjavljuje da su proizvodi navedeni u ovoj izjavi u skladu sa sljedećim prihvaćenim europskim direktivama i nacionalnim zakonima:</p> <p>EZ smjernica o strojevima 2006/42/EZ; Smjernica za proizvode relevantne u pogledu potrošnje energije 2009/125/EZ; ograničenju uporabe određenih opasnih tvari 2011/65/UE + 2015/863 ;</p> <p>i usklađenim europskim normama navedenim na prethodnoj stranici.</p>	<p>(HU) - Magyar EU/EK-MEGFELELŐSÉGI NYILATKOZAT</p> <p>WILO SE kijelenti, hogy a jelen megfelelőségi nyilatkozatban megjelölt termékek megfelelnek a következő európai irányelvek előírásainak, valamint azok nemzeti jogrendbe átültetett rendelkezéseinek:</p> <p>Gépek 2006/42/EK; Energiával kapcsolatos termékek 2009/125/EK; egyes veszélyes való alkalmazásának korlátozásáról 2011/65/UE + 2015/863 ;</p> <p>valamint az előző oldalon szereplő, harmonizált európai szabványoknak.</p>
<p>(IT) - Italiano DICHIARAZIONE DI CONFORMITÀ UE/CE</p> <p>WILO SE dichiara che i prodotti descritti nella presente dichiarazione sono conformi alle disposizioni delle seguenti direttive europee nonché alle legislazioni nazionali che le traspongono :</p> <p>Macchine 2006/42/CE; Prodotti connessi all'energia 2009/125/CE; sulla restrizione dell'uso di determinate sostanze pericolose 2011/65/UE + 2015/863 ;</p> <p>E sono pure conformi alle disposizioni delle norme europee armonizzate citate a pagina precedente.</p>	<p>(LT) - Lietuvių kalba ES/EB ATITIKTIES DEKLARACIJA</p> <p>WILO SE pareiškia, kad šioje deklaracijoje nurodyti gaminiai atitinka šių Europos direktyvų ir jas perkeliančių nacionalinių įstatymų nuostatus:</p> <p>Mašinos 2006/42/EB; Energija susijusiems gaminiams 2009/125/EB; dėl tam tikrų pavojingų medžiagų naudojimo apribojimo 2011/65/UE + 2015/863 ;</p> <p>ir taip pat harmonizuotas Europos normas, kurios buvo cituotos ankstesniame puslapyje.</p>
<p>(LV) - Latviešu valoda ES/EK ATBILSTĪBAS DEKLARĀCIJU</p> <p>WILO SE deklarē, ka izstrādājumi, kas ir nosaukti šajā deklarācijā, atbilst šeit uzskaitīto Eiropas direktīvu nosacījumiem, kā arī atsevišķu valstu likumiem, kuros tie ir ietverti:</p> <p>Mašīnas 2006/42/EK; Energiju saistītiem ražojumiem 2009/125/EK; par dažu bīstamu vielu izmantošanas ierobežošanu 2011/65/UE + 2015/863 ;</p> <p>un saskaņotajiem Eiropas standartiem, kas minēti iepriekšējā lappusē.</p>	<p>(MT) - Malti DIKJARAZZJONI TA' KONFORMITÀ UE/KE</p> <p>WILO SE jiddikjara li l-prodotti specificati f'din id-dikjarazzjoni huma konformi mad-direttivi Ewropej li jsegwu u mal-legislazzjonijiet nazzjonali li japplikawhom:</p> <p>Makkinarju 2006/42/KE; Prodotti relatati mal-energija 2009/125/KE; dwar ir-restrizzjoni tal-użu ta' ċerti sustanzi perikolużi 2011/65/UE + 2015/863 ;</p> <p>kif ukoll man-normi Ewropej armonizzati li jsegwu imsemmija fil-paġna precedenti.</p>



**DECLARATION OF CONFORMITY
KONFORMITÄTSEKTLÄRUNG
DECLARATION DE CONFORMITE**

<p>(NL) - Nederlands EU/EG-VERKLARING VAN OVEREENSTEMMING</p> <p>WILO SE verklaart dat de in deze verklaring vermelde producten voldoen aan de bepalingen van de volgende Europese richtlijnen evenals aan de nationale wetgevingen waarin deze bepalingen zijn overgenomen:</p> <p>Machines 2006/42/EG; Energiegerelateerde producten 2009/125/EG; betreffende beperking van het gebruik van bepaalde gevaarlijke stoffen 2011/65/UE + 2015/863 ;</p> <p>De producten voldoen eveneens aan de geharmoniseerde Europese normen die op de vorige pagina worden genoemd.</p>	<p>(PL) - Polski DEKLARACJA ZGODNOŚCI UE/WE</p> <p>WILO SE oświadcza, że produkty wymienione w niniejszej deklaracji są zgodne z postanowieniami następujących dyrektyw europejskich i transponującymi je przepisami prawa krajowego:</p> <p>Maszyn 2006/42/WE; Produktów związanych z energią 2009/125/WE; sprawie ograniczenia stosowania niektórych niebezpiecznych substancji 2011/65/UE + 2015/863 ;</p> <p>oraz z następującymi normami europejskich zharmonizowanymi podanymi na poprzedniej stronie.</p>
<p>(PT) - Português DECLARAÇÃO DE CONFORMIDADE UE/CE</p> <p>WILO SE declara que os materiais designados na presente declaração obedecem às disposições das diretivas europeias e às legislações nacionais que as transcrevem :</p> <p>Máquinas 2006/42/CE; Produtos relacionados com o consumo de energia 2009/125/CE; relativa à restrição do uso de determinadas substâncias perigosas 2011/65/UE + 2015/863 ;</p> <p>E obedecem também às normas europeias harmonizadas citadas na página precedente.</p>	<p>(RO) - Română DECLARAȚIE DE CONFORMITATE UE/CE</p> <p>Low voltage - 2099/35/EU</p> <p>Mașini 2006/42/CE; Produsele cu impact energetic 2009/125/CE; privind restricțiile de utilizare a anumitor substanțe periculoase 2011/65/UE + 2015/863 ;</p> <p>și, de asemenea, sunt conforme cu normele europene armonizate citate în pagina precedentă.</p>
<p>(SK) - Slovenčina EÚ/ES VYHLÁSENIE O ZHODE</p> <p>WILO SE čestne prehlasuje, že výrobky ktoré sú predmetom tejto deklarácie, sú v súlade s požiadavkami nasledujúcich európskych direktív a odpovedajúcich národných legislatívnych predpisov:</p> <p>Strojových zariadeniach 2006/42/ES; Energeticky významných výrobkov 2009/125/ES; obmedzení používania určitých nebezpečných látok 2011/65/UE + 2015/863 ;</p> <p>ako aj s harmonizovanými európskymi normami uvedenými na predchádzajúcej strane.</p>	<p>(SL) - Slovenščina EU/ES-IZJAVA O SKLADNOSTI</p> <p>WILO SE izjavlja, da so izdelki, navedeni v tej izjavi, v skladu z določili naslednjih evropskih direktiv in z nacionalnimi zakonodajami, ki jih vsebujejo:</p> <p>Stroji 2006/42/ES; Izdelkov, povezanih z energijo 2009/125/ES; o omejevanju uporabe nekaterih nevarnih snovi 2011/65/UE + 2015/863 ;</p> <p>pa tudi z usklajenimi evropskih standardi, navedenimi na prejšnji strani.</p>
<p>(SV) - Svenska EU/EG-FÖRSÄKRAN OM ÖVERENSSTÄMMELSE</p> <p>WILO SE intygar att materialet som beskrivs i följande intyg överensstämmer med bestämmelserna i följande europeiska direktiv och nationella lagstiftningar som inför dem:</p> <p>Maskiner 2006/42/EG; Energirelaterade produkter 2009/125/EG; begränsning av användning av vissa farliga ämnen 2011/65/UE + 2015/863 ;</p> <p>Det överensstämmer även med följande harmoniserade europeiska standarder som nämnts på den föregående sidan.</p>	<p>(TR) - Türkçe AB/CE UYGUNLUK TEYİD BELGESİ</p> <p>WILO SEbu belgede belirtilen ürünlerin aşağıdaki Avrupa yönetmeliklerine ve ulusal kanunlara uygun olduğunu beyan etmektedir:</p> <p>Makine Yönetmeliği 2006/42/AT; Eko Tasarım Yönetmeliği 2009/125/AT; Belirli tehlikeli maddelerin bir kullanımını sınırlandıran 2011/65/UE + 2015/863 ;</p> <p>ve önceki sayfada belirtilen uyumlaştırılmış Avrupa standartlarına.</p>
<p>(IS) - Íslenska ESB/EB LEYFISYFIRLÝSING</p> <p>WILO SE lýsir því yfir að vörurnar sem um getur í þessari yfirlýsingu eru í samræmi við eftirfarandi tilskipunum ESB og landslögum hafa samþykkt:</p> <p>Vélar tilskipun 2006/42/EB; Tilskipun varðandi vörur tengdar orkunotkun 2009/125/EB; Takmörkun á notkun tiltekinna hættulegra efna 2011/65/UE + 2015/863 ;</p> <p>og samhæfða evrópska staðla sem nefnd eru í fyrri síðu.</p>	<p>(NO) - Norsk EU/EG-OVERENSSTEMMELSESERKLÆING</p> <p>WILO SE erklærer at produktene nevnt i denne erklæringen er i samsvar med følgende europeiske direktiver og nasjonale lover:</p> <p>EG-Maskindirektiv 2006/42/EG; Direktiv energirelaterte produkter 2009/125/EF; Begrensning av bruk av visse farlige stoffer 2011/65/UE + 2015/863 ;</p> <p>og harmoniserte europeiske standarder nevnt på forrige side.</p>



wilo

Pioneering for You



Local contact at
www.wilo.com/contact

WILO SE
Wilopark 1
44263 Dortmund
Germany
T +49 (0)231 4102-0
T +49 (0)231 4102-7363
wilo@wilo.com
www.wilo.com