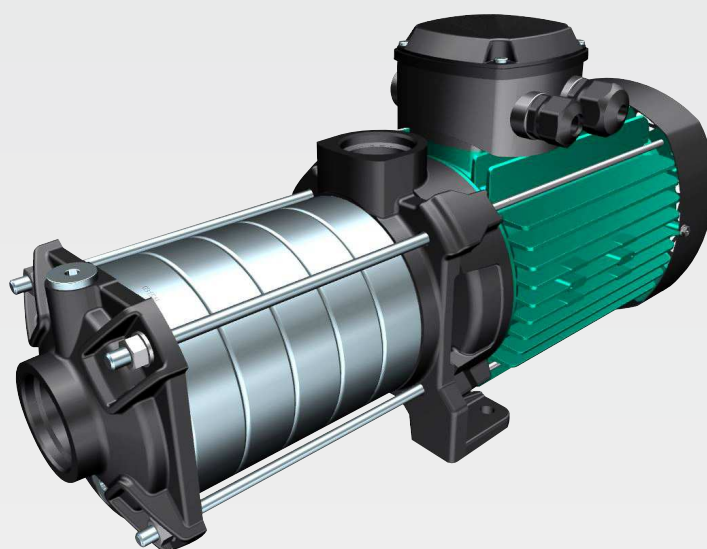


## Wilo-Medana CH1-LC



cs Návod k montáži a obsluze



Fig. 1

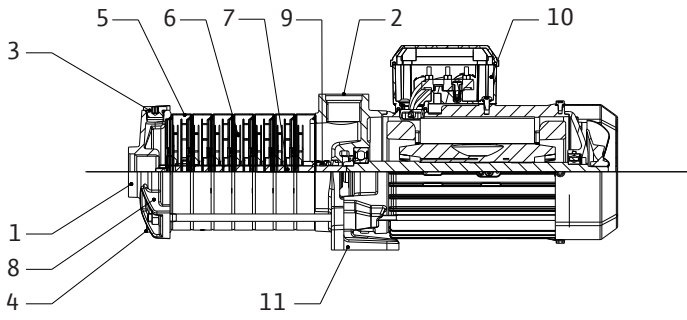


Fig. 2

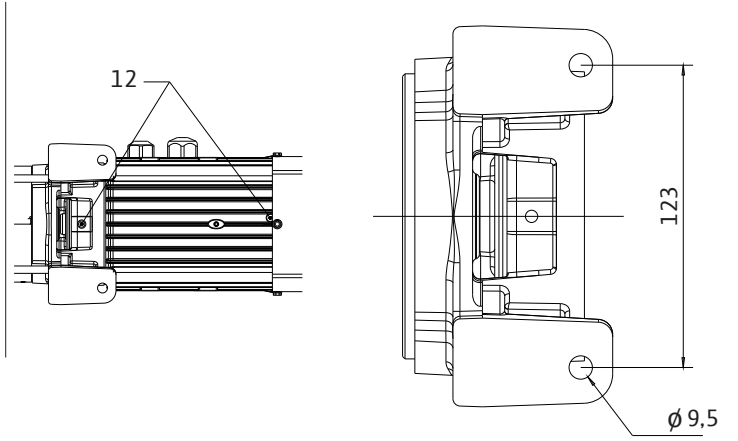


Fig. 3a

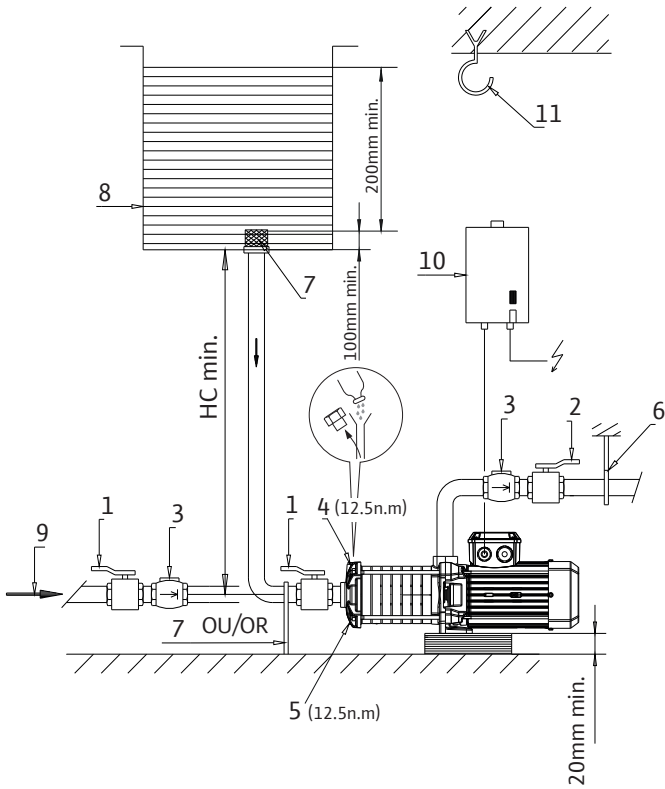


Fig. 3b

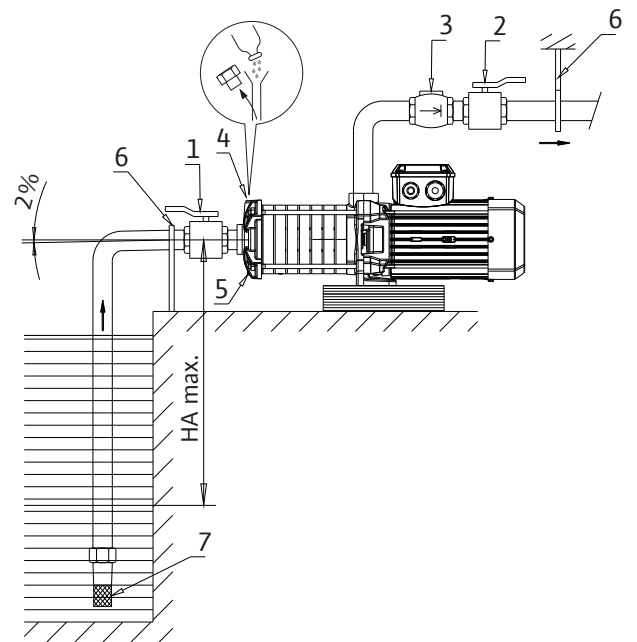





Fig. 7

		
A		1.2Nm
B		1.5Nm
C		1.5Nm
D	M20	6-8Nm
	M25	7-9Nm
E	M20	4-6Nm
	M25	5-7Nm

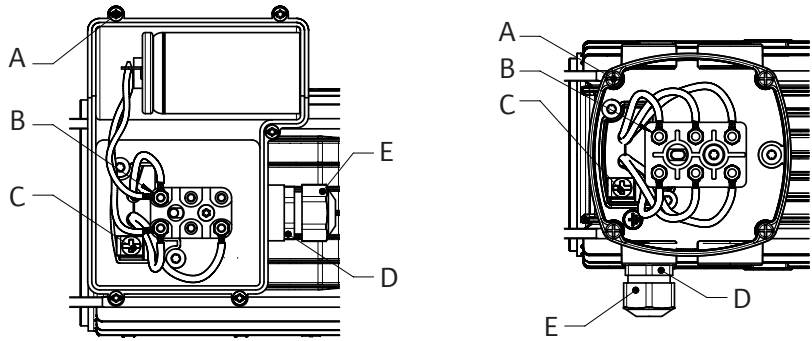
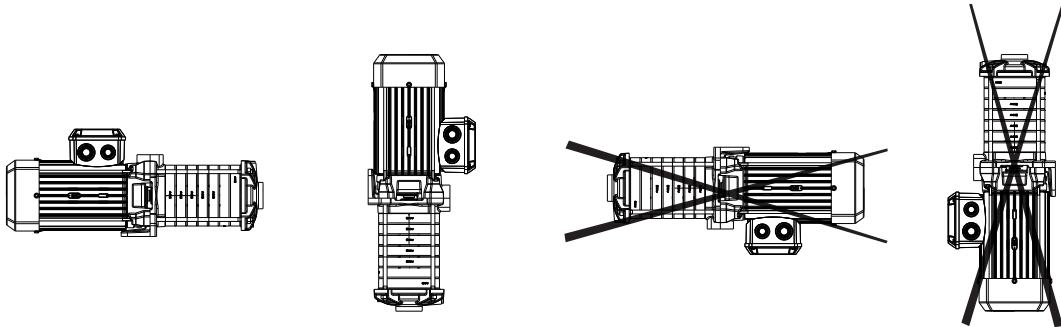


Fig. 8





## Obsah

<b>1</b>	<b>Obecně</b> .....	<b>8</b>
1.1	O tomto dokumentu.....	8
<b>2</b>	<b>Bezpečnost</b> .....	<b>8</b>
2.1	Symboly.....	8
2.2	Kvalifikace personálu.....	9
2.3	Práce s vědomím bezpečnosti.....	9
2.4	Bezpečnostní pokyny pro provozovatele.....	9
2.5	Bezpečnostní pokyny pro montážní a údržbářské práce.....	9
2.6	Neschválená úprava dílů a použití neschválených náhradních dílů.....	9
2.7	Nepřípustné způsoby provozování.....	9
<b>3</b>	<b>Údaje o výrobku</b> .....	<b>9</b>
3.1	Typový klíč.....	9
3.2	Tabulka s údaji.....	10
3.3	Obsah dodávky.....	11
3.4	Příslušenství.....	11
<b>4</b>	<b>Přeprava a přechodné skladování</b> .....	<b>11</b>
<b>5</b>	<b>Použití</b> .....	<b>11</b>
<b>6</b>	<b>Popis a funkce</b> .....	<b>12</b>
6.1	Popis výrobku.....	12
6.2	Charakteristika výrobku.....	12
<b>7</b>	<b>Instalace a elektrické připojení</b> .....	<b>12</b>
7.1	Převzetí výrobku.....	13
7.2	Instalace.....	13
7.3	Síťová přípojka.....	13
7.4	Elektrické připojení.....	14
7.5	Provoz s frekvenčním měničem.....	14
<b>8</b>	<b>Uvedení do provozu</b> .....	<b>14</b>
8.1	Plnění a odvzdušnění.....	14
8.2	Spuštění.....	16
<b>9</b>	<b>Údržba</b> .....	<b>16</b>
<b>10</b>	<b>Poruchy, příčiny a odstraňování</b> .....	<b>17</b>
<b>11</b>	<b>Náhradní díly</b> .....	<b>18</b>
<b>12</b>	<b>Likvidace</b> .....	<b>18</b>

## 1 Obecně

### 1.1 O tomto dokumentu

Návod k montáži a obsluze je nedílnou součástí výrobku. Tyto pokyny si přečtete před prováděním jakékoli práce a neustále je mějte po ruce. Přísné dodržování tohoto návodu je předpokladem správné montáže a používání výrobku. Dodržujte všechny údaje a značky na produktu.

Jazykem originálního návodu k montáži a obsluze je angličtina. Všechny ostatní jazyky tohoto návodu jsou překladem originálního návodu k montáži a obsluze.

ES prohlášení o shodě:

- Kopie ES prohlášení o shodě je nedílnou součástí tohoto návodu k montáži a obsluze.
- V případě technických změn zde uvedených konstrukčních řad bez našeho souhlasu ztrácí toto prohlášení svou platnost.

## 2 Bezpečnost

Tato kapitola obsahuje základní pokyny, které je třeba dodržovat během různých fází životnosti čerpadla. Nedodržování těchto pokynů může mít za následek ohrožení osob, životního prostředí a výrobku a může vést k zániku záruky. Nedodržení může vést k následujícím rizikům:

- Zranění v důsledku vlivu elektrického proudu nebo mechanických a bakteriologických vlivů a elektromagnetických polí.
- Poškození životního prostředí únikem nebezpečných látek.
- Poškození instalace.
- Porucha důležitých funkcí výrobku.

**Dodržujte také údaje a bezpečnostní pokyny v ostatních kapitolách!**

### 2.1 Symboly

**Symboly:**



#### **VAROVÁNÍ**

Obecný symbol nebezpečí



#### **VAROVÁNÍ**

Nebezpečí úrazu elektrickým proudem



#### **OZNÁMENÍ**

Poznámky

**Varování:**



#### **NEBEZPEČÍ**

Bezprostředně hrozící nebezpečí.

Pokud se nebezpečí neeliminuje, může vést k usmrcení nebo těžkému zranění.



#### **VAROVÁNÍ**

Nedodržení může vést k (velmi) vážnému zranění.



#### **UPOZORNĚNÍ**

Může dojít k poškození výrobku. „Upozornění“ se používá tam, kde je výrobek vystaven riziku, pokud uživatel nedodrží postupy.



#### **OZNÁMENÍ**

Poznámka s užitečnou informací pro uživatele a týkající se výrobku. Je pomocí pro uživatele v případě problému.



- 2.2 Kvalifikace personálu**  
 Personál provádějící montáž, aplikaci a údržbu musí mít pro tyto práce odpovídající kvalifikaci. Provozovatel musí zajistit oblasti odpovědnosti personálu, kompetence a dohled. Nemá-li personál potřebné znalosti, pak musí být vyškolen a zaučen. Pokud je to nutné, může takové školení zajistit výrobce jménem provozovatele.
- 2.3 Práce s vědomím bezpečnosti**  
 Je nutné dodržovat stávající předpisy o ochraně a bezpečnosti při práci. Musí být vyloučeno nebezpečí úrazu elektrickým proudem. Je nutné dodržovat místní či obecně platné směrnice [např. IEC, VDE, atd.] a směrnice místních dodavatelů elektrické energie.
- 2.4 Bezpečnostní pokyny pro provozovatele**  
 Toto zařízení není určeno k tomu, aby jej používaly osoby (včetně dětí) s omezenými fyzickými, smyslovými nebo duševními schopnostmi nebo osoby s nedostatečnými zkušenostmi a znalostmi, pokud tyto osoby nejsou pod dohledem příslušné osoby odpovědné za jejich bezpečnost nebo od ní neobdrží podrobnou instruktáž týkající se zacházení se zařízením.  
 Děti musí být pod dohledem, aby se zajistilo, že si se zařízením nebudou hrát.  
 → Pokud horké nebo studené součásti výrobku nebo zařízení představují nebezpečí, je povinností zákazníka zajistit jejich ochranu, aby s nimi nemohli přijít lidé do kontaktu.  
 → Kryty chránící před kontaktem s pohyblivými konstrukčními součástmi (např. spojkou) nesmí být odstraňovány, pokud je výrobek v provozu.  
 → Únik (např. z těsnění hřídele) nebezpečných médií (která jsou výbušná, jedovatá nebo horká) musí být likvidován tak, aby nevznikalo nebezpečí pro osoby ani životní prostředí. Je nutné dodržovat vnitrostátní zákonná ustanovení.  
 → Musí být vyloučeno nebezpečí úrazu elektrickým proudem. Je nutné dodržovat místní či obecně platné směrnice [např. IEC, VDE, atd.] a směrnice místních dodavatelů elektrické energie.
- 2.5 Bezpečnostní pokyny pro montážní a údržbářské práce**  
 Provozovatel musí zajistit, aby byly všechny montážní a servisní práce prováděny autorizovaným a kvalifikovaným personálem, který má podrobně nastudované informace z návodu k montáži a obsluze. Práce na výrobku/zařízení se smí provádět pouze v zastaveném stavu. Musí být vždy dodrženy postupy k odstavení stroje/zařízení popsané v návodu k montáži a obsluze.  
 Bezprostředně po ukončení prací musí být opět namontována všechna bezpečnostní a ochranná zařízení a tato zařízení musí být opět uvedena do provozu.
- 2.6 Neschválená úprava dílů a použití neschválených náhradních dílů**  
 Neschválená přestavba a výroba dílů a použití neschválených náhradních dílů představuje ohrožení bezpečnosti výrobku/personálu a ruší platnost prohlášení výrobce o bezpečnosti. Úpravy výrobku jsou přípustné pouze na základě konzultace s výrobcem.  
 Používání originálních náhradních dílů a příslušenství schváleného výrobcem zaručuje bezpečný provoz. Použití jiných dílů zbavuje výrobce jakékoli odpovědnosti.
- 2.7 Nepřípustné způsoby provozování**  
 Provozní spolehlivost dodaného výrobku je zaručena pouze při běžném používání v souladu s kapitolou 4 návodu k montáži a obsluze. Mezní hodnoty uvedené v katalogu/datovém listu nesmí být v žádném případě překročeny směrem nahoru ani dolů.

### 3 Údaje o výrobku

#### 3.1 Typový klíč

<b>Příklad:</b>	Medana CH1-LC.404-5/E/A/10T
<b>Wilo</b>	Obchodní značka
<b>Medana</b>	Víceúrovňové odstředivé čerpadlo
<b>C</b>	Komerční řada
<b>H</b>	Horizontální čerpadlo
<b>1</b>	Varianta produktové řady (1 = základní varianta, 3 = střední varianta, 5 = prémiová varianta)
<b>LC</b>	L = Dlouhá hřídel C = Skříň čerpadla ze šedé litiny
<b>4</b>	Čerpací výkon v m <sup>3</sup> /h

<b>Příklad:</b>	<b>Medana CH1-LC.404-5/E/A/10T</b>
<b>04</b>	Počet oběžných kol
<b>5</b>	Skříň čerpadla z šedé litiny + hydraulika z nerezové oceli 1.4307
<b>E</b>	Těsnění z EPDM
<b>A</b>	A = Kmitočet 50 Hz /jednofázový / 230 V B = Kmitočet 60 Hz /jednofázový / 220 V C = Kmitočet 60 Hz /jednofázový / 230 V D = Kmitočet 50 Hz /třífázový / 400 V E = Kmitočet 50 Hz /třífázový / 230 – 400 V F = Kmitočet 60 Hz /třífázový / 220 – 380 V G = Kmitočet 60 Hz /třífázový / 265 – 460 V I = Kmitočet 60 Hz /třífázový / 460 V
<b>10</b>	Maximální tlak čerpadla v bar
<b>T</b>	Šroubení

### 3.2 Tabulka s údaji

<b>Maximální využitelný tlak</b>	
Maximální provozní tlak	Viz typový klíč čerpadla na typovém štítku a odstavec 3.1
Maximální vstupní tlak	6 barů
Poznámka: Vstupní tlak (P vstup) + tlak při nulovém čerpacím výkonu (P nulový čerpací výkon) musí být vždy nižší než maximální povolený provozní tlak (P max). P vstup + P nulový čerpací výkon ≤ P max. Maximální provozní tlak viz typový štítek čerpadla: P max.	
<b>Teplotní rozmezí</b>	
Teplota média	-20 °C až +120 °C s těsněním z EPDM -20 °C až +90 °C s těsněním z VITON (pouze pro provedení L)
Okolní teplota	-15 °C až +50 °C
<b>Elektrické parametry</b>	
Třída ochrany motoru	Viz štítek
Izolační třída	Viz štítek
Kmitočet	Viz štítek
Napětí	Viz štítek
Účinnost motoru	Viz štítek
<b>Ostatní charakteristiky</b>	
Vlhkost	< 90 % bez kondenzace
Nadmořská výška	≤ 1 000 m (> 1 000 m na vyžádání)

#### Hladina hluku

Příkon elektromotoru (kW)	Frekvence (Hz)	Fáze	dB(A) při 1 m, tolerance BEP 0–3 dB(A)
0,37	50	3	54
0,55	50	3	54
0,75	50	3	55
1,1	50	3	55
1,5	50	3	56
1,85	50	3	57
2,5	50	3	58
3	50	3	59

4,2	50	3	61
0,55	60	3	58
0,75	60	3	58
1,1	60	3	59
1,5	60	3	59
1,85	60	3	60
2,5	60	3	61
3	60	3	62
4,2	60	3	64
5,5	60	3	66
0,37	50	1	52
0,55	50	1	53
0,75	50	1	53
1,1	50	1	54
1,5	50	1	56

- 3.3 Obsah dodávky** → Vysokotlaké víceúrovňové odstředivé čerpadlo  
→ Návod k montáži a obsluze

- 3.4 Příslušenství** Seznam příslušenství naleznete v katalogu Wilo.

#### 4 Převrava a přechodné skladování

Po dodávce výrobku zkontrolujte, že během přepravy nedošlo k jeho poškození. Zjistíte-li poškození, podnikněte během vymezeného času všechny potřebné kroky s přepravcem.



#### UPOZORNĚNÍ

##### Nebezpečí hmotné škody

Pokud má být dodaný materiál nainstalován později, uskladněte ho na suchém místě a chraňte jej proti vnějším vlivům (vlhkost, mráz, atd.). Teplotní rozmezí pro dopravu a skladování je -30 °C až +60 °C.

Manipulujte s výrobkem opatrně, abyste jej před montáží nepoškodili.

#### 5 Použití

Základní funkcí tohoto výrobku je čerpání teplé nebo studené vody, vody s obsahem glykolu nebo jiných nízkoviskózních kapalin, které neobsahují žádné minerální oleje nebo abrazivní látky či materiály s dlouhými vlákny.

#### UPOZORNĚNÍ

##### Nebezpečí zahřátí motoru

Před čerpáním kapaliny o hustotě vyšší než hustota vody je nutná technická konzultace.

#### NEBEZPEČÍ

##### Nebezpečí výbuchu

Toto čerpadlo nepoužívejte k čerpání hořlavých nebo výbušných kapalin.

Oblasti použití:

**Provedení se skříní ze šedé litiny:**

**MEDANA CH1-LC**

Rozvod a zvyšování tlaku

**MEDANA CH1-LC**

Průmyslové systémy

Chladicí okruh

Čisticí a zavlažovací systémy

**6 Popis a funkce****6.1 Popis výrobku****Viz Fig. 1**

1. Sací hrdlo
2. Výtlačné hrdlo
3. Plnicí šroub
4. Výpustný šroub
5. Pouzdro stupně
6. Oběžné kolo
7. Hydraulická hřídel
8. Skříň sání
9. Mechanická ucpávka
10. Svorkovnice
11. Lucerna
12. Kondenzační zátky

**Fig. 3a**

1. Ventil na straně sání
2. Ventil na straně výstupního tlaku
3. Zpětná klapka
4. Plnicí šroub
5. Výpustný šroub
6. Držáky potrubí nebo objímek
7. Sací koš
8. Nádrž
9. Rozvod vody
10. Přepínač ochrany motoru
11. Zvedací hák

**6.2 Charakteristika výrobku**

- Vícestupňové odstředivé čerpadlo s horizontální osou (2 až 7 stupňů v závislosti na modelu), normální sání.
- Sací/výtlačná hrdla se šroubením. Axiální sání, radiální výtlačak nahoru.
- Těsnění hřídele standardizovanou mechanickou ucpávkou.
- Integrovaná termická ochrana motoru (jednofázové provedení), automatický reset.
- Kondenzátor integrovaný do svorkovnice (jednofázové provedení).

**7 Instalace a elektrické připojení**

**Všechny práce na montáži a elektrickém připojení musí vždy provádět kvalifikovaný technický personál, a to ve shodě s platnými předpisy.**

**VAROVÁNÍ****Tělesná poranění**

Je nutno dodržovat platné předpisy pro prevenci nehod.

**VAROVÁNÍ****Nebezpečí zásahu elektrickým proudem**

Musí být zamezeno nebezpečí úrazů elektrickým proudem.

**7.1 Převzetí výrobku**

Vybalte čerpadlo a obal recyklujte nebo zlikvidujte způsobem neohrožujícím životní prostředí.

**7.2 Instalace**

Čerpadlo je třeba nainstalovat na suché a dobře odvětrávané místo nevystavené mrazu, na rovném, pevném povrchu pomocí vhodných šroubů.

**UPOZORNĚNÍ****Riziko poškození čerpadla**

Přítomnost cizích předmětů nebo nečistot v krytu čerpadla může ovlivnit funkci výrobku.

Doporučujeme provést veškeré svářecí a pájecí práce před instalací čerpadla. Před instalací čerpadla a jeho uvedením do provozu celý okruh propláchněte.

- Čerpadlo instalujte v místě se snadným přístupem pro inspekci nebo výměnu.
- Instalujte čerpadlo na rovný podklad.
- Čerpadlo musí být zafixováno na místě pomocí 2 otvorů na nosném držáku (šroub  $\varnothing$  M8) (Fig. 2).
- Dbejte na minimální vzdálenost mezi ventilátorem motoru a jakýmkoli povrchy (Fig. 4).
- U těžkých čerpadel nainstalujte podél osy čerpadla zvedací hák (Fig. 3a, pol. 11) k usnadnění demontáže.
- Pokud se čerpadlo nachází v prostředí s kondenzací, odstraňte kondenzační zátky (Fig. 1, pol. 12). V takovém případě nebude zaručena třída krytí motoru IP55.

**VAROVÁNÍ****Nebezpečí v důsledku horkých povrchů!**

Čerpadlo je nutné nainstalovat takovým způsobem, aby se nikdo nemohl dotknout jeho horkých povrchů, když je v provozu.

**VAROVÁNÍ****Riziko převrácení**

Zajistěte, aby čerpadlo bylo upevněno k rovnému, pevnému povrchu.

**UPOZORNĚNÍ****Nebezpečí cizího tělesa v čerpadle**

Zajistěte, aby před instalací byly z čerpadla odstraněny všechny zaslepovací šrouby.

**OZNÁMENÍ**

Každé čerpadlo bylo pravděpodobně testováno při výrobě na hydraulický výkon a ve výrobku může být přítomná voda. Z hygienických důvodů čerpadlo před použitím propláchněte.

Umístěte pod čerpadlo izolační materiál (korek nebo zesílenou gumu), aby nedocházelo k šíření hluku a přenášení vibrací do zařízení.

**7.3 Síťová přípojka**

- Čerpadlo nesmí nést váhu trubek (Fig. 5).
- Příпустné polohy instalace čerpadla (Fig. 8).
- Doporučujeme používat čerpadla s uzavíracími šoupaty na straně sání i výtlačku.
- Na redukci hluku a vibrací čerpadla podle potřeby použijte dilatační spoje.
- Průměr trubky musí být alespoň stejně velký jako průměr sacího hrdla na skříni čerpadla.
- Na ochranu čerpadla proti tlakovým rázům doporučujeme na výtlačné potrubí nainstalovat zpětný ventil.
- Při přímém připojení na veřejný rozvod pitné vody musí být hrdlo sacího potrubí také vybaveno zpětným ventilem a uzavíracím ventilem.
- Pokud je hrdlo sacího potrubí nepřímo připojeno přes nádrž, musí být opatřeno sacím sítkem, aby se zabránilo vniknutí nečistot do čerpadla, a také zpětným ventilem.

## 7.4 Elektrické připojení



### NEBEZPEČÍ

#### Nebezpečí usmrcení elektrickým proudem

V případě nesprávného elektrického připojení hrozí nebezpečí usmrcení elektrickým proudem.

- Elektrické připojení nechte provést pouze elektroinstalatéra autorizovaného místním dodavatelem energie a v souladu s místními platnými předpisy.
- Před provedením jakéhokoli elektrického připojení musí být čerpadlo bez napětí a chráněno před neoprávněným novým spuštěním.
- Pro zajištění bezpečné instalace a provozu musí být čerpadlo řádně uzemněno pomocí zemnicích svorek napájení (Fig. 6).

- Ověřte, že použitý jmenovitý proud, napětí a frekvence odpovídají údajům na typovém štítku čerpadla.
- Čerpadlo musí být připojeno k napájení pomocí kabelu se zástrčkou nebo hlavním vypínačem.
- Třífázové motory musí být připojeny ke schválenému bezpečnostnímu vypínači. Nastavený jmenovitý proud musí odpovídat hodnotě uvedené na štítku motoru.
- Jednofázové motory jsou standardně vybaveny tepelnou ochranou motoru, která zastaví čerpadlo, pokud je překročena přípustná teplota vinutí, a po ochlazení se automaticky znovu spustí.
- Přívodní kabel musí být veden tak, aby se nedostal do kontaktu s kanalizací a/nebo skříňí čerpadla a rámem motoru.
- Čerpadlo/zařízení musí být uzemněno v souladu s místními předpisy. Jako doplňkovou ochranu lze použít jistič vedení.
- Připojení napájení musí odpovídat schématu zapojení svorkovnice (Fig. 6).



### VAROVÁNÍ

#### Nebezpečí úrazů a průniku vody do místa připojení

Respektujte utahovací momenty (Fig. 7)

V zájmu zajištění stupně krytí IP55 respektujte hodnotu průměru kabelového propojení ucpávkového víka (viz Fig. 7/[E]):

M20 = min. Ø 6 – max. Ø 12

M25 = min. Ø 13 – max. Ø 18

## 7.5 Provoz s frekvenčním měničem

Otáčky čerpadla lze nastavit pomocí frekvenčního měniče. Mezní hodnoty pro úpravu otáček jsou následující:

40 % nominální hodnoty  $\leq n \leq$  100 % nominální hodnoty. Instalace a zprovoznění frekvenčního měniče musí být v souladu s návodem na montáž a uvedení do provozu pro frekvenční měnič. Aby nedocházelo k přetížení vinutí motoru, které by mohlo vést k poškození a nežádoucímu hluku, nemůže měnič kmitočtu generovat stupně otáček zvýšením napětí větší než 500 V/ $\mu$ s nebo napěťové špičky  $U > 650$  V.

Aby byly takové stupně otáček zvýšením napětí možné, musí být mezi frekvenčním měničem a motor nainstalován LC filtr (motorový filtr). Specifikace pro tento filtr musí dodat výrobce frekvenčního měniče/filtru. Řídící jednotky s frekvenčním měničem dodávané společností Wilo mají integrovaný filtr.

## 8 Uvedení do provozu

### 8.1 Plnění a odvzdušnění

Zkontrolujte, zda je dostatečná hladina vody v nádrži a tlak na nátoku.



### VAROVÁNÍ

#### Nebezpečí infekce

Naše čerpadla mohou být testována při výrobě na hydraulický výkon. Pokud uvnitř zůstala voda, je třeba z hygienických důvodů čerpadlo před použitím propláchnout.

**UPOZORNĚNÍ****Nebezpečí poškození čerpadla**

Nikdy nepouštějte čerpadlo nasucho. Čerpadlo musí být před spuštěním naplněno.

**UPOZORNĚNÍ****Nebezpečí poškození čerpadla**

Respektujte utahovací momenty plnicího šroubu (Fig. 1, poz. 4) a vypouštěcího uzávěru (Fig. 1, poz. 5).

**Čerpadlo v horizontální poloze pod vodní hladinou (Fig. 3a)**

Zavřete uzavírací šoupě (poz. 1+2).

Odšroubujte plnicí šroub (poz. 4).

Pomalou otevřete ventil na straně sání (poz. 1).

Zavřete znovu plnicí šroub, jakmile šroubovým portem vychází voda (vzduch je odstraněn) (poz. 4).

Otevřete úplně ventil na straně sání úplně (poz. 1).

Otevřete ventil na straně výstupního tlaku (poz. 2).

**Čerpadlo v horizontální poloze v režimu sání (Fig. 3b)****OZNÁMENÍ**

Dbejte, aby se v sacím potrubí, na přechodech a v kolenech nedržel vzduch. Naplnění čerpadla a sacího potrubí může trvat poměrně dlouho.

Zavřete uzavírací šoupě (poz. 2).

Otevřete uzavírací šoupě (poz. 1).

Odšroubujte plnicí šroub (poz. 4).

Do plnicího otvoru zasuňte trychtýř a pomalu čerpadlo i sací potrubí zcela naplňte. Zavřete plnicí šroub, jakmile vzduch unikl a kapalina protéká čerpadlem (poz. 4).

Po kontrole funkce odblokování a směru otáčení motoru:

- Krátce nastartujte motor impulzem a počkejte několik sekund, než se ustálí vzduch.
- Mírně odšroubujte plnicí šroub (poz. 4), aby vyšel vzduch. Pokud se neobjeví pramínek vody, odšroubujte tento šroub a nechte čerpadlo naplnit do správné hladiny. Před novým spuštěním šroub znovu našroubujte.
- V případě potřeby tento krok zopakujte.

**Čerpadlo ve vertikální poloze v režimu nátoky (Fig. 3c)**

Zavřete uzavírací šoupě (poz. 1+2).

Odšroubujte plnicí šroub (poz. 4).

Pomalou otevřete ventil na straně sání (poz. 1).

Zavřete znovu plnicí šroub, jakmile šroubovým portem vychází voda (vzduch je odstraněn) (poz. 4).

Otevřete úplně ventil na straně sání úplně (poz. 1).

Otevřete ventil na straně výstupního tlaku (poz. 2).

## 8.2 Spuštění

**UPOZORNĚNÍ****Riziko poškození čerpadla**

Čerpadlo se nesmí provozovat s nulovým průtokem (ventil na straně výstupního tlaku zavřený) déle než 10 minut.

Doporučujeme udržovat minimální výtlač 10 % jmenovitého výtlačku.

**VAROVÁNÍ****Nebezpečí poranění**

V závislosti na provozních podmínkách čerpadla nebo zařízení (teplota vypouštěné kapaliny a čerpací výkon) může být sestava čerpadla včetně motoru extrémně horká. Hrozí reálné nebezpečí popálení při styku částí těla s čerpadlem.

**UPOZORNĚNÍ****Směr otáčení**

Nesprávný směr otáčení má za následek nedostatečný výkon čerpadla a hrozí přetížení motoru.

**Kontrola směru otáčení motoru** (pouze u třífázových proudových motorů)

Čerpadlo krátce zapněte, abyste zkontrolovali, zda směr otáčení čerpadla odpovídá šipce na typovém štítku čerpadla. Pokud je směr otáčení nesprávný, přehodte 2 fáze čerpadla ve svorkovnici.

**OZNÁMENÍ**

Jednofázové motory jsou určeny k provozu ve správném směru otáčení.

Otevřete ventil na straně výstupu a zastavte čerpadlo.

## 9 Údržba

**Všechny práce údržby musí provádět autorizovaný a kvalifikovaný personál!****VAROVÁNÍ****Nebezpečí úrazu elektrickým proudem**

Musí být vyloučeno nebezpečí úrazu elektrickým proudem. Než začnete provádět jakékoli práce na elektrickém systému, vypněte napájení čerpadla a zajistěte je proti nepovolanému zapnutí.

**VAROVÁNÍ****Nebezpečí popálení**

Při vysokých teplotách vody a vysokém systémovém tlaku uzavřete pojistné ventily před a za čerpadlem. Nejprve nechte čerpadlo zchladnout.

**VAROVÁNÍ****Nebezpečí poranění**

V závislosti na provozních podmínkách čerpadla nebo zařízení (teplota vypouštěné kapaliny a čerpací výkon) může být sestava čerpadla včetně motoru extrémně horká. Hrozí reálné nebezpečí popálení při styku částí těla s čerpadlem.

- Během provozu se nevyžaduje žádná zvláštní údržba.
- Čerpadla, která se během období mrazů nepoužívají, by se měla vyprázdnit, aby nedošlo k jejich poškození.



Zavřete uzavírací šoupata, zcela otevřete vypouštěcí a plnicí šrouby (Fig. 1, poz. 3 a 4) a vyprázdněte čerpadlo.



#### UPOZORNĚNÍ

##### Riziko poškození čerpadla

Respektujte utahovací momenty plnicího šroubu (Fig. 1, poz. 4) a vypouštěcího uzávěru (Fig. 1, poz. 5).

## 10 Poruchy, příčiny a odstraňování



#### VAROVÁNÍ

##### Nebezpečí úrazu elektrickým proudem

Musí být vyloučeno nebezpečí úrazu elektrickým proudem. Než začnete provádět jakékoli práce na elektrickém systému, vypněte napájení čerpadla a zajistěte je proti nepovolanému zapnutí.



#### VAROVÁNÍ

##### Nebezpečí popálení

Při vysokých teplotách vody a vysokém systémovém tlaku uzavřete pojistné ventily před a za čerpadlem. Nejprve nechte čerpadlo zchladnout.



#### VAROVÁNÍ

##### Nebezpečí poranění

V závislosti na provozních podmínkách čerpadla nebo zařízení (teplota vypouštěné kapaliny a čerpací výkon) může být sestava čerpadla včetně motoru extrémně horká. Hrozí reálné nebezpečí popálení při styku částí těla s čerpadlem.

Poruchy	Příčiny	Odstranění
Čerpadlo nefunguje	Není k dispozici napájení	Zkontrolujte pojistky, spínače a propojení
	Zařízení ochrany motoru odpojilo napájení	Odlehčete přetížení motoru
Čerpadlo pracuje, avšak nevytlačuje žádné médium	Nesprávný směr otáčení	Prohodte 2 fáze v napájení
	Potrubí nebo části čerpadla jsou ucpané cizími tělesy	Zkontrolujte a vyčistěte potrubí a čerpadlo
	Vzduch v sacím potrubí	Zajistěte vzduchotěsnost sacího potrubí
	Sací potrubí je příliš úzké	Nainstalujte širší sací potrubí
Čerpadlo má nepravidelný výtlaček	Tlak na vstupu čerpadla je nedostatečný	Zkontrolujte instalační podmínky a doporučení popsané v tomto návodu
	Sací potrubí má menší průměr než příruba čerpadla	Sací potrubí musí mít stejný průměr jako sací otvor čerpadla
	Sací koš a sací trubka jsou částečně zablokované	Demontujte a vyčistěte je
	Nesprávná volba čerpadla	Nainstalujte výkonnější čerpadlo
Nedostatečný tlak	Nesprávný směr otáčení	U provedení na trojfázový proud prohodte 2 fáze v napájení
	Čerpací výkon je příliš nízký, sací potrubí je zablokovaná	Vyčistěte odsávací filtr a sací potrubí
	Ventil není dostatečně otevřený	Otevřete ventil
Čerpadlo se chvěje	Čerpadlo je ucpané cizími tělesy	Vyčistěte čerpadlo
	Cizí tělesa v čerpadle	Odstraňte všechna cizí tělesa
	Čerpadlo není pevně zajištěné	Upevněte kotvicí šrouby

Poruchy	Příčiny	Odstranění
Motor se zahřívá, aktivuje se ochrana motoru	Nedostatečné napětí	Zkontrolujte vypadlé pojistky, kabeláž a konektory
	Přítomnost cizích těles, poškozené ložisko	Vyčistěte čerpadlo Nechte čerpadlo opravit zákaznickým servisem
	Okolní teplota příliš vysoká	Zajistěte chlazení

**Pokud se porucha nepodaří odstranit, obraťte se na zákaznický servis Wilo.**

## 11 Náhradní díly

Všechny náhradní díly je nutné objednávat přímo u zákaznického servisu společnosti Wilo. Abyste předešli chybám při tvorbě objednávky, uvádějte vždy údaje z typového štítku čerpadla. Seznam náhradních dílů je dostupný na stránce: [www.wilo.com](http://www.wilo.com)

## 12 Likvidace

### Informace o sběru použitých elektrických a elektronických výrobků.

Řádnou likvidací a recyklací tohoto výrobku zabráníte poškození životního prostředí a ohrožení zdraví osob.



### OZNÁMENÍ

#### Likvidace spolu s domovním odpadem je zakázána!

V EU se může na výrobku, obalu nebo příslušné dokumentaci objevit tento symbol. To znamená, že příslušné elektrické a elektronické výrobky nesmí být likvidovány spolu s domovním odpadem.

Při zajištění řádné manipulace, recyklace a likvidace příslušných použitých produktů vezměte na vědomí následující:

- Tyto výrobky odevzdávejte výhradně na stanovených certifikovaných sběrných místech.
- Dodržujte platné místní předpisy! S dotazy na správnou likvidaci se obraťte se na příslušný místní úřad, nejbližší sběrné místo nebo prodejce, který vám výrobek prodal. Bližší informace o recyklaci najdete na [www.wilo-recycling.com](http://www.wilo-recycling.com).

Technické změny bez předchozího upozornění vyhrazeny.



**DECLARATION OF CONFORMITY  
KONFORMITÄTSERKLÄRUNG  
DECLARATION DE CONFORMITE**

We, the manufacturer, declare under our sole responsibility that the pump types of the series,  
Als Hersteller erklären wir unter unserer alleinigen Verantwortung, daß die Pumpenbauarten der Baureihen,  
Nous, fabricant, déclarons sous notre seule responsabilité que les types de pompes des séries,

**MEDANA CH1-LC.  
02/04/06/10... (FIRST H)**

(The serial number is marked on the product site plate.  
Die Seriennummer ist auf dem Typenschild des Produktes angegeben.  
Le numéro de série est inscrit sur la plaque signalétique du produit)

in their delivered state comply with the following relevant directives and with the relevant national legislation:  
in der gelieferten Ausführung folgenden einschlägigen Bestimmungen entsprechen 'und entsprechender nationaler Gesetzgebung:  
dans leur état de livraison sont conformes aux dispositions des directives suivantes et aux législations nationales les transposant :

**\_ MACHINERY 2006/42/EC / MASCHINENRICHTLINIE 2006/42/EG / MACHINES 2006/42/CE  
(and according to the annex 1, §1.5.1, comply with the safety objectives of the Low Voltage Directive 2014/35/EU / und gemäss Anhang 1, §1.5.1, werden die Schutzziele der Niederspannungsrichtlinie 2014/35/EU eingehalten / et, suivant l'annexe 1, §1.5.1, respectent les objectifs de sécurité de la Directive Basse Tension 2014/35/UE)**

**\_ ENERGY-RELATED PRODUCTS 2009/125/EC / ENERGIEVERBRAUCHSRELEVANTER PRODUKTE -  
RICHTLINIE 2009/125/EG / PRODUITS LIÉS A L'ENERGIE 2009/125/CE  
(and according to the amended regulation 640/2009 on induction electric motors / und  
entsprechend der geänderten Verordnung 640/2009 über Induktionsmotoren / et conformément au  
règlement 640/2009 amendé relatif aux moteurs électriques à induction)**

**\_ RESTRICTION OF THE USE OF CERTAIN HAZARDOUS SUBSTANCES 2011/65/EU + 2015/863 /  
BESCHRÄNKUNG DER VERWENDUNG BESTIMMTER GEFÄHRLICHER STOFFE-RICHTLINIE 2011/65/EU  
+ 2015/863 / LIMITATION DE L'UTILISATION DE CERTAINES SUBSTANCES DANGEREUSES  
2011/65/UE + 2015/863**

comply also with the following relevant harmonised European standards:  
sowie auch den Bestimmungen zu folgenden harmonisierten europäischen Normen:  
sont également conformes aux dispositions des normes européennes harmonisées suivantes :

**EN 809:1998+A1:2009; EN 60034-1:2010; EN 60204-1:2018; EN 60034-30-1:2014;  
EN IEC 63000:2018;**

Person authorized to compile the technical file is:  
Bevollmächtigter für die Zusammenstellung der technischen Unterlagen ist:  
Personne autorisée à constituer le dossier technique est :

Dortmund,

H. HERCHENHEIN  
Senior Vice President - Group Quality & Qualification

Digital unterschrieben  
von Holger Herchenhein  
Datum: 2020.08.28  
08:54:12 +02'00'

Group Quality  
WILO SE  
Wilopark 1  
D-44263 Dortmund

Wilopark 1  
D-44263 Dortmund



**DECLARATION OF CONFORMITY  
KONFORMITÄTSEKTLÄRUNG  
DECLARATION DE CONFORMITE**

<p><b>(BG) - български език</b> <b>ДЕКЛАРАЦИЯ ЗА СЪОТЕТСТВИЕ ЕС/ЕО</b></p> <p>WILO SE декларира, че продуктите посочени в настоящата декларация съответстват на разпоредбите на следните европейски директиви и приелите ги национални законодателства:</p> <p>Машини 2006/42/ЕО; Продукти, свързани с енергопотреблението 2009/125/ЕО; относно ограничението за употребата на определени опасни вещества 2011/65/UE + 2015/863 ;</p> <p>както и на хармонизираните европейски стандарти, упоменати на предишната страница.</p>	<p><b>(CS) - Čeština</b> <b>EU/ES PROHLÁŠENÍ O SHODĚ</b></p> <p>WILO SE prohlašuje, že výrobky uvedené v tomto prohlášení odpovídají ustanovením níže uvedených evropských směrnic a národním právním předpisům, které je přejímají:</p> <p>Stroje 2006/42/ES; Výrobků spojených se spotřebou energie 2009/125/ES; Omezení používání některých nebezpečných látek 2011/65/UE + 2015/863 ;</p> <p>a rovněž splňují požadavky harmonizovaných evropských norem uvedených na předcházející stránce.</p>
<p><b>(DA) - Dansk</b> <b>EU/EF-OVERENSSTEMMELSESEKTLÆRING</b></p> <p>WILO SE erklærer, at produkterne, som beskrives i denne erklæring, er i overensstemmelse med bestemmelserne i følgende europæiske direktiver, samt de nationale lovgivninger, der gennemfører dem:</p> <p>Maskiner 2006/42/EF; Energi-relaterede produkter 2009/125/EF; Begrænsning af anvendelsen af visse farlige stoffer 2011/65/UE + 2015/863 ;</p> <p>De er ligeledes i overensstemmelse med de harmoniserede europæiske standarder, der er anført på forrige side.</p>	<p><b>(EL) - Ελληνικά</b> <b>ΔΗΛΩΣΗ ΣΥΜΜΟΡΦΩΣΗΣ ΕΕ/ΕΚ</b></p> <p>WILO SE δηλώνει ότι τα προϊόντα που ορίζονται στην παρούσα ευρωπαϊκή δήλωση είναι σύμφωνα με τις διατάξεις των παρακάτω οδηγιών και τις εθνικές νομοθεσίες στις οποίες έχει μεταφερθεί:</p> <p>Μηχανήματα 2006/42/ΕΚ; Συνδεδεμένα με την ενέργεια προϊόντα 2009/125/ΕΚ; για τον περιορισμό της χρήσης ορισμένων επικίνδυνων ουσιών 2011/65/UE + 2015/863 ;</p> <p>και επίσης με τα εξής εναρμονισμένα ευρωπαϊκά πρότυπα που αναφέρονται στην προηγούμενη σελίδα.</p>
<p><b>(ES) - Español</b> <b>DECLARACIÓN DE CONFORMIDAD UE/CE</b></p> <p>WILO SE declara que los productos citados en la presente declaración están conformes con las disposiciones de las siguientes directivas europeas y con las legislaciones nacionales que les son aplicables :</p> <p>Máquinas 2006/42/CE; Productos relacionados con la energía 2009/125/CE; Restricciones a la utilización de determinadas sustancias peligrosas 2011/65/UE + 2015/863 ;</p> <p>Y igualmente están conformes con las disposiciones de las normas europeas armonizadas citadas en la página anterior.</p>	<p><b>(ET) - Eesti keel</b> <b>EL/EÜ VASTAVUSDEKLARATSIOONI</b></p> <p>WILO SE kinnitab, et selles vastavustunnistuses kirjeldatud tooted on kooskõlas alljärgnevale Euroopa direktiivide sätetega ning riiklike seadusandlustega, mis nimetatud direktiivid üle on võtnud:</p> <p>Masinaid 2006/42/EÜ; Energiatõuga toodete 2009/125/EÜ; teatavate ohtlike ainete kasutamise piiramise kohta 2011/65/UE + 2015/863 ;</p> <p>Samuti on tooted kooskõlas eelmisel leheküljel ära toodud harmoniseeritud Euroopa standarditega.</p>
<p><b>(FI) - Suomen kieli</b> <b>EU/EY-VAATIMUSTENMUKAISUUSVAKUUTUS</b></p> <p>WILO SE vakuuttaa, että tässä vakuutuksessa kuvutat tuotteet ovat seuraavien eurooppalaisten direktiivien määräysten sekä niihin sovellettavien kansallisten lakiasetusten mukaisia:</p> <p>Koneet 2006/42/EY; Energiaan liittyvien tuotteiden 2009/125/EY; tiettyjen vaarallisten aineiden käytön rajoittamisesta 2011/65/UE + 2015/863 ;</p> <p>Lisäksi ne ovat seuraavien edellisellä sivulla mainittujen yhdenmukaistettujen eurooppalaisten normien mukaisia.</p>	<p><b>(GA) - Gaeilge</b> <b>AE/EC DEARBHŪ COMHLÍONTA</b></p> <p>WILO SE ndearbhaíonn an cur síos ar na táirgí atá i ráiteas seo, siad i gcomhréir leis na forálacha atá sna treoracha seo a leanas na hEorpa agus leis na dlíthe náisiúnta is infheidhme orthu:</p> <p>Innealra 2006/42/EC; Fuinneamh a bhaineann le táirgí 2009/125/EC; Srian ar an úsáid a bhaint as substaintí guaiseacha acu 2011/65/UE + 2015/863 ;</p> <p>Agus siad i gcomhréir le forálacha na caighdeáin chomhchuíbhithe na hEorpa dá dtagraítear sa leathanach roimhe seo.</p>
<p><b>(HR) - Hrvatski</b> <b>EU/EZ IZJAVA O SUKLADNOSTI</b></p> <p>WILO SE izjavljuje da su proizvodi navedeni u ovoj izjavi u skladu sa sljedećim prihvaćenim europskim direktivama i nacionalnim zakonima:</p> <p>EZ smjernica o strojevima 2006/42/EZ; Smjernica za proizvode relevantne u pogledu potrošnje energije 2009/125/EZ; ograničenju uporabe određenih opasnih tvari 2011/65/UE + 2015/863 ;</p> <p>i usklađenim europskim normama navedenim na prethodnoj stranici.</p>	<p><b>(HU) - Magyar</b> <b>EU/EK-MEGFELELŐSÉGI NYILATKOZAT</b></p> <p>WILO SE kijelenti, hogy a jelen megfelelőségi nyilatkozatban megjelölt termékek megfelelnek a következő európai irányelvek előírásainak, valamint azok nemzeti jogrendbe átültetett rendelkezéseinek:</p> <p>Gépek 2006/42/EK; Energiával kapcsolatos termékek 2009/125/EK; egyes veszélyes való alkalmazásának korlátozásáról 2011/65/UE + 2015/863 ;</p> <p>valamint az előző oldalon szereplő, harmonizált európai szabványoknak.</p>
<p><b>(IT) - Italiano</b> <b>DICHIARAZIONE DI CONFORMITÀ UE/CE</b></p> <p>WILO SE dichiara che i prodotti descritti nella presente dichiarazione sono conformi alle disposizioni delle seguenti direttive europee nonché alle legislazioni nazionali che le traspongono :</p> <p>Macchine 2006/42/CE; Prodotti connessi all'energia 2009/125/CE; sulla restrizione dell'uso di determinate sostanze pericolose 2011/65/UE + 2015/863 ;</p> <p>E sono pure conformi alle disposizioni delle norme europee armonizzate citate a pagina precedente.</p>	<p><b>(LT) - Lietuvių kalba</b> <b>ES/EB ATITIKTIES DEKLARACIJA</b></p> <p>WILO SE pareiškia, kad šioje deklaracijoje nurodyti gaminiai atitinka šių Europos direktyvų ir jas perkeliančių nacionalinių įstatymų nuostatus:</p> <p>Mašinos 2006/42/EB; Energija susijusiems gaminiams 2009/125/EB; dėl tam tikrų pavojingų medžiagų naudojimo apribojimo 2011/65/UE + 2015/863 ;</p> <p>ir taip pat harmonizuotas Europos normas, kurios buvo cituotos ankstesniame puslapyje.</p>
<p><b>(LV) - Latviešu valoda</b> <b>ES/EK ATBILSTĪBAS DEKLARĀCIJU</b></p> <p>WILO SE deklarē, ka izstrādājumi, kas ir nosaukti šajā deklarācijā, atbilst šeit uzskaitīto Eiropas direktīvu nosacījumiem, kā arī atsevišķu valstu likumiem, kuros tie ir ietverti:</p> <p>Mašīnas 2006/42/EK; Energiju saistītiem ražojumiem 2009/125/EK; par dažu bīstamu vielu izmantošanas ierobežošanu 2011/65/UE + 2015/863 ;</p> <p>un saskaņotajiem Eiropas standartiem, kas minēti iepriekšējā lappusē.</p>	<p><b>(MT) - Malti</b> <b>DIKJARAZZJONI TA' KONFORMITÀ UE/KE</b></p> <p>WILO SE jiddikjara li l-prodotti specifika f'din id-dikjarazzjoni huma konformi mad-direttivi Ewropej li jsegwu li mal-legislazzjonijiet nazzjonali li japplikawhom:</p> <p>Makkinarju 2006/42/KE; Prodotti relatati mal-energija 2009/125/KE; dwar ir-restrizzjoni tal-użu ta' ċerti sustanzi perikolużi 2011/65/UE + 2015/863 ;</p> <p>kif ukoll man-normi Ewropej armonizzati li jsegwu imsemmija fil-paġna precedenti.</p>



**DECLARATION OF CONFORMITY**  
**KONFORMITÄTSEKTLÄRUNG**  
**DECLARATION DE CONFORMITE**

<p><b>(NL) - Nederlands</b> <b>EU/EG-VERKLARING VAN OVEREENSTEMMING</b></p> <p>WILO SE verklaart dat de in deze verklaring vermelde producten voldoen aan de bepalingen van de volgende Europese richtlijnen evenals aan de nationale wetgevingen waarin deze bepalingen zijn overgenomen:</p> <p>Machines 2006/42/EG; Energiegerelateerde producten 2009/125/EG; betreffende beperking van het gebruik van bepaalde gevaarlijke stoffen 2011/65/UE + 2015/863 ;</p> <p>De producten voldoen eveneens aan de geharmoniseerde Europese normen die op de vorige pagina worden genoemd.</p>	<p><b>(PL) - Polski</b> <b>DEKLARACJA ZGODNOŚCI UE/WE</b></p> <p>WILO SE oświadcza, że produkty wymienione w niniejszej deklaracji są zgodne z postanowieniami następujących dyrektyw europejskich i transponującymi je przepisami prawa krajowego:</p> <p>Maszyn 2006/42/WE; Produktów związanych z energią 2009/125/WE; sprawie ograniczenia stosowania niektórych niebezpiecznych substancji 2011/65/UE + 2015/863 ;</p> <p>oraz z następującymi normami europejskich zharmonizowanymi podanymi na poprzedniej stronie.</p>
<p><b>(PT) - Português</b> <b>DECLARAÇÃO DE CONFORMIDADE UE/CE</b></p> <p>WILO SE declara que os materiais designados na presente declaração obedecem às disposições das diretivas europeias e às legislações nacionais que as transcrevem :</p> <p>Máquinas 2006/42/CE; Produtos relacionados com o consumo de energia 2009/125/CE; relativa à restrição do uso de determinadas substâncias perigosas 2011/65/UE + 2015/863 ;</p> <p>E obedecem também às normas europeias harmonizadas citadas na página precedente.</p>	<p><b>(RO) - Română</b> <b>DECLARAȚIE DE CONFORMITATE UE/CE</b></p> <p>Low voltage - 2099/35/EU</p> <p>Mașini 2006/42/CE; Produsele cu impact energetic 2009/125/CE; privind restricțiile de utilizare a anumitor substanțe periculoase 2011/65/UE + 2015/863 ;</p> <p>și, de asemenea, sunt conforme cu normele europene armonizate citate în pagina precedentă.</p>
<p><b>(SK) - Slovenčina</b> <b>EÚ/ES VYHLÁSENIE O ZHODE</b></p> <p>WILO SE čestne prehlasuje, že výrobky ktoré sú predmetom tejto deklarácie, sú v súlade s požiadavkami nasledujúcich európskych direktív a odpovedajúcich národných legislatívnych predpisov:</p> <p>Strojových zariadeniach 2006/42/ES; Energeticky významných výrobkov 2009/125/ES; obmedzení používania určitých nebezpečných látok 2011/65/UE + 2015/863 ;</p> <p>ako aj s harmonizovanými európskymi normami uvedenými na predchádzajúcej strane.</p>	<p><b>(SL) - Slovenščina</b> <b>EU/ES-IZJAVA O SKLADNOSTI</b></p> <p>WILO SE izjavlja, da so izdelki, navedeni v tej izjavi, v skladu z določili naslednjih evropskih direktiv in z nacionalnimi zakonodajami, ki jih vsebujejo:</p> <p>Stroji 2006/42/ES; Izdelkov, povezanih z energijo 2009/125/ES; o omejevanju uporabe nekaterih nevarnih snovi 2011/65/UE + 2015/863 ;</p> <p>pa tudi z usklajenimi evropskih standardi, navedenimi na prejšnji strani.</p>
<p><b>(SV) - Svenska</b> <b>EU/EG-FÖRSÄKRAN OM ÖVERENSSTÄMMELSE</b></p> <p>WILO SE intygar att materialet som beskrivs i följande intyg överensstämmer med bestämmelserna i följande europeiska direktiv och nationella lagstiftningar som inför dem:</p> <p>Maskiner 2006/42/EG; Energirelaterade produkter 2009/125/EG; begränsning av användning av vissa farliga ämnen 2011/65/UE + 2015/863 ;</p> <p>Det överensstämmer även med följande harmoniserade europeiska standarder som nämnts på den föregående sidan.</p>	<p><b>(TR) - Türkçe</b> <b>AB/CE UYGUNLUK TEYİD BELGESİ</b></p> <p>WILO SEbu belgede belirtilen ürünlerin aşağıdaki Avrupa yönetmeliklerine ve ulusal kanunlara uygun olduğunu beyan etmektedir:</p> <p>Makine Yönetmeliği 2006/42/AT; Eko Tasarım Yönetmeliği 2009/125/AT; Belirli tehlikeli maddelerin bir kullanımını sınırlandıran 2011/65/UE + 2015/863 ;</p> <p>ve önceki sayfada belirtilen uyumlaştırılmış Avrupa standartlarına.</p>
<p><b>(IS) - Íslenska</b> <b>ESB/EB LEYFISYFIRLÝSING</b></p> <p>WILO SE lýsir því yfir að vörurnar sem um getur í þessari yfirlýsingu eru í samræmi við eftirfarandi tilskipunum ESB og landslögum hafa samþykkt:</p> <p>Vélar tilskipun 2006/42/EB; Tilskipun varðandi vörur tengdar orkunotkun 2009/125/EB; Takmörkun á notkun tiltekinna hættulegra efna 2011/65/UE + 2015/863 ;</p> <p>og samhæfða evrópska staðla sem nefnd eru í fyrri síðu.</p>	<p><b>(NO) - Norsk</b> <b>EU/EG-OVERENSSTEMMELSESERKLÆING</b></p> <p>WILO SE erklærer at produktene nevnt i denne erklæringen er i samsvar med følgende europeiske direktiver og nasjonale lover:</p> <p>EG-Maskindirektiv 2006/42/EG; Direktiv energirelaterte produkter 2009/125/EF; Begrensning av bruk av visse farlige stoffer 2011/65/UE + 2015/863 ;</p> <p>og harmoniserte europeiske standarder nevnt på forrige side.</p>





# wilo

Pioneering for You



Local contact at  
[www.wilo.com/contact](http://www.wilo.com/contact)

WILO SE  
Wilopark 1  
44263 Dortmund  
Germany  
T +49 (0)231 4102-0  
T +49 (0)231 4102-7363  
[wilo@wilo.com](mailto:wilo@wilo.com)  
[www.wilo.com](http://www.wilo.com)