

Wilo-Isar BOOST5



lv Uztādīšanas un ekspluatācijas instrukcija

Fig. 1

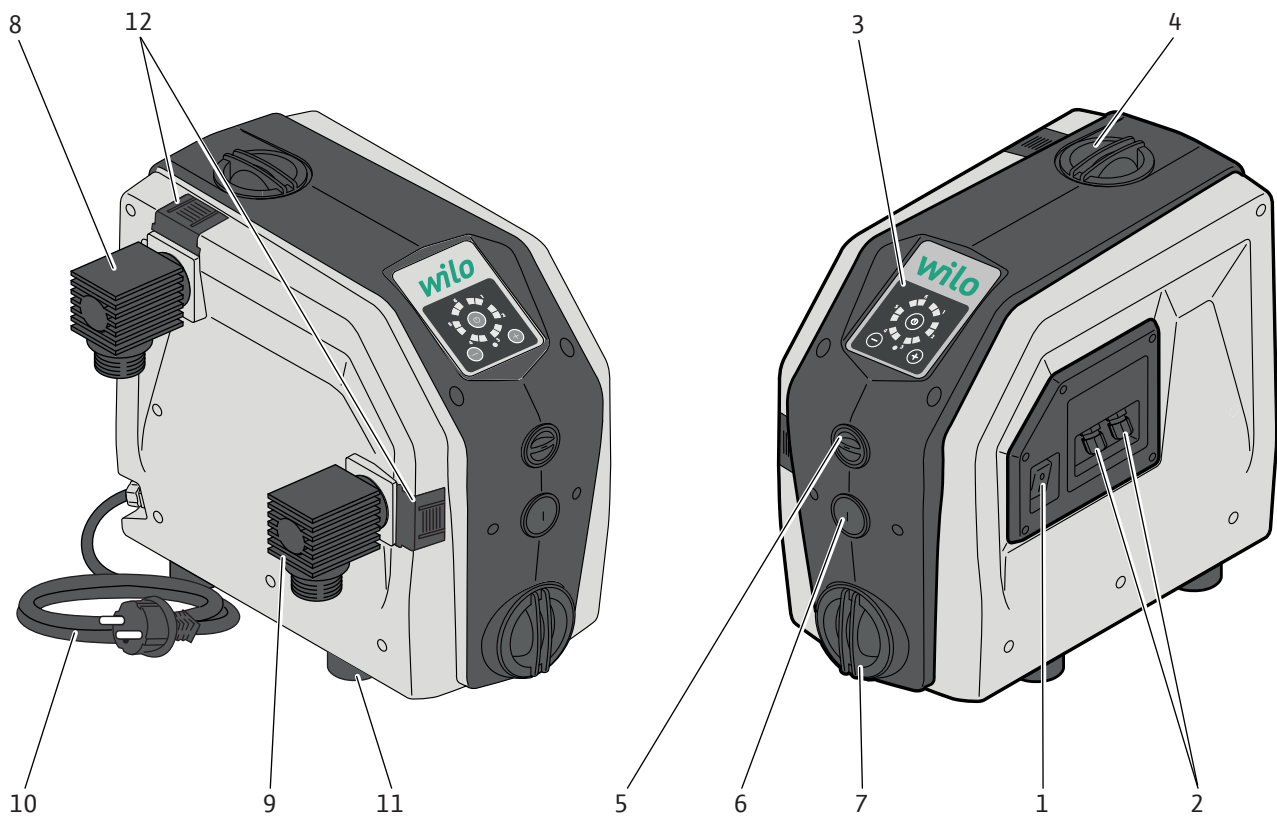


Fig. 2

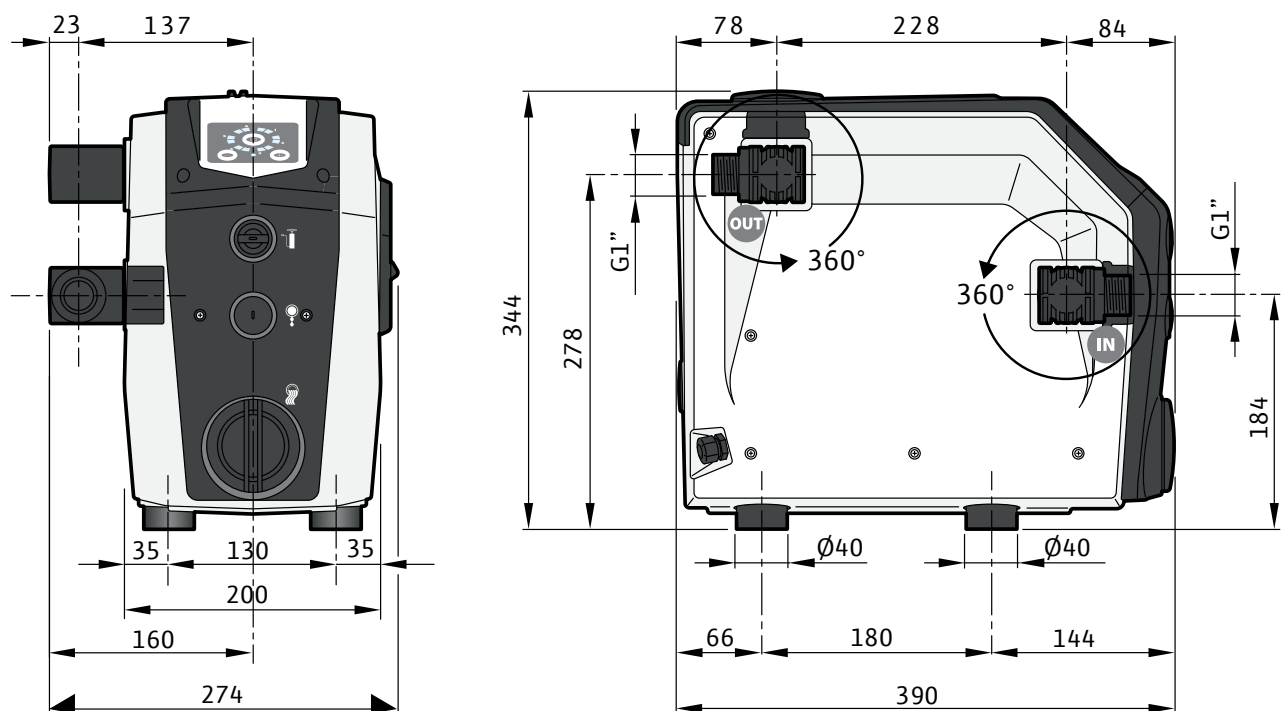


Fig. 3

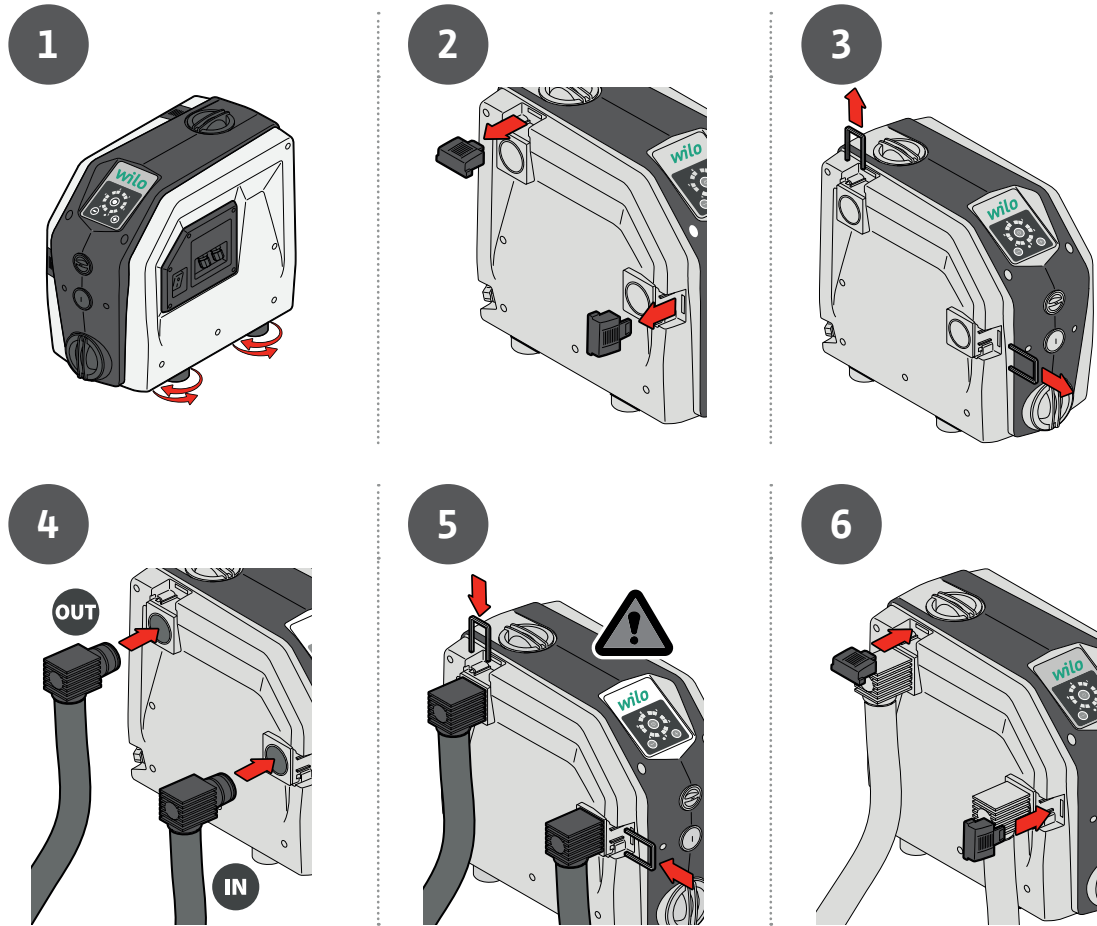


Fig. 4

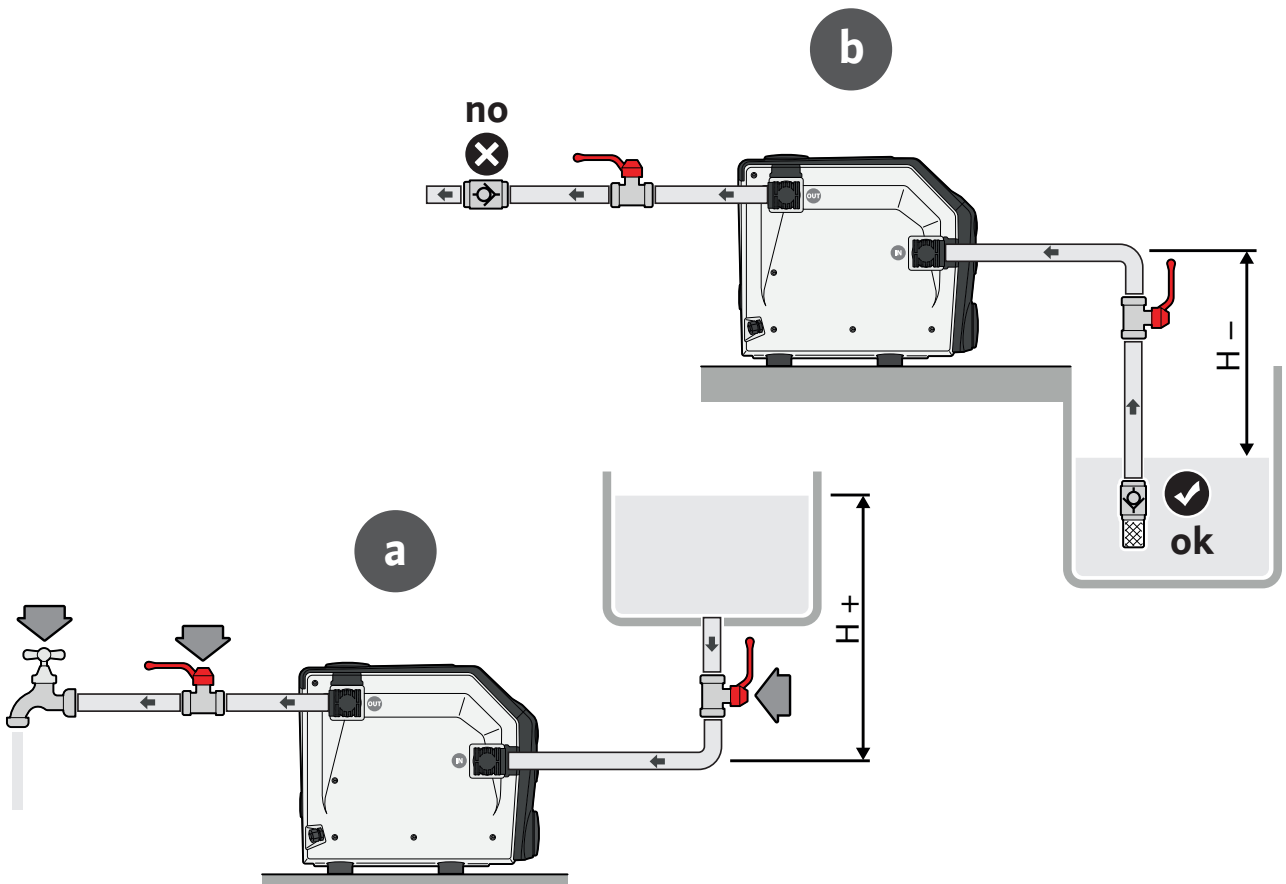


Fig. 5

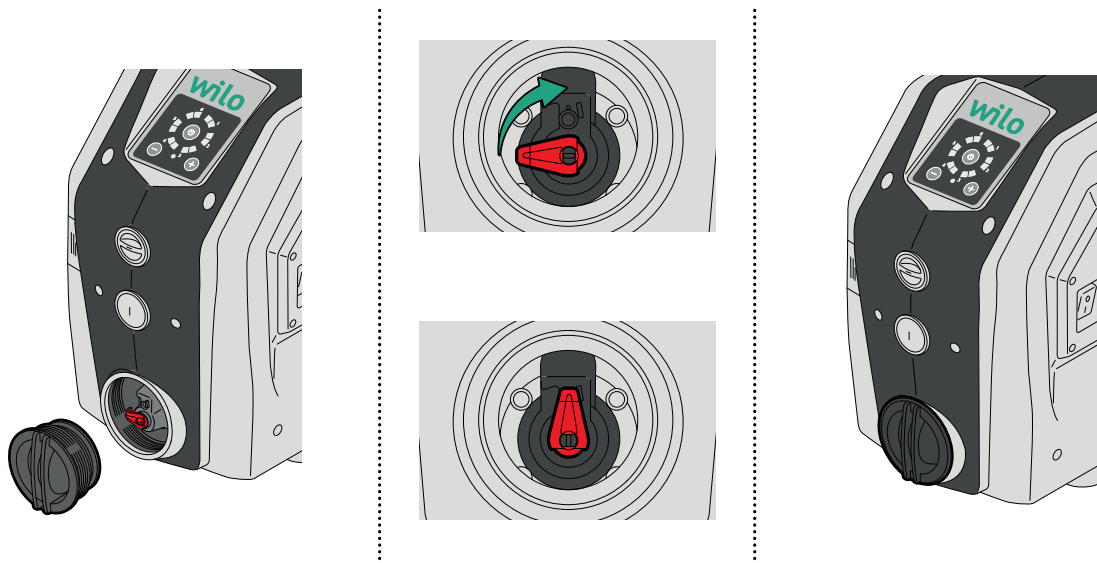


Fig. 6

Fig. 7

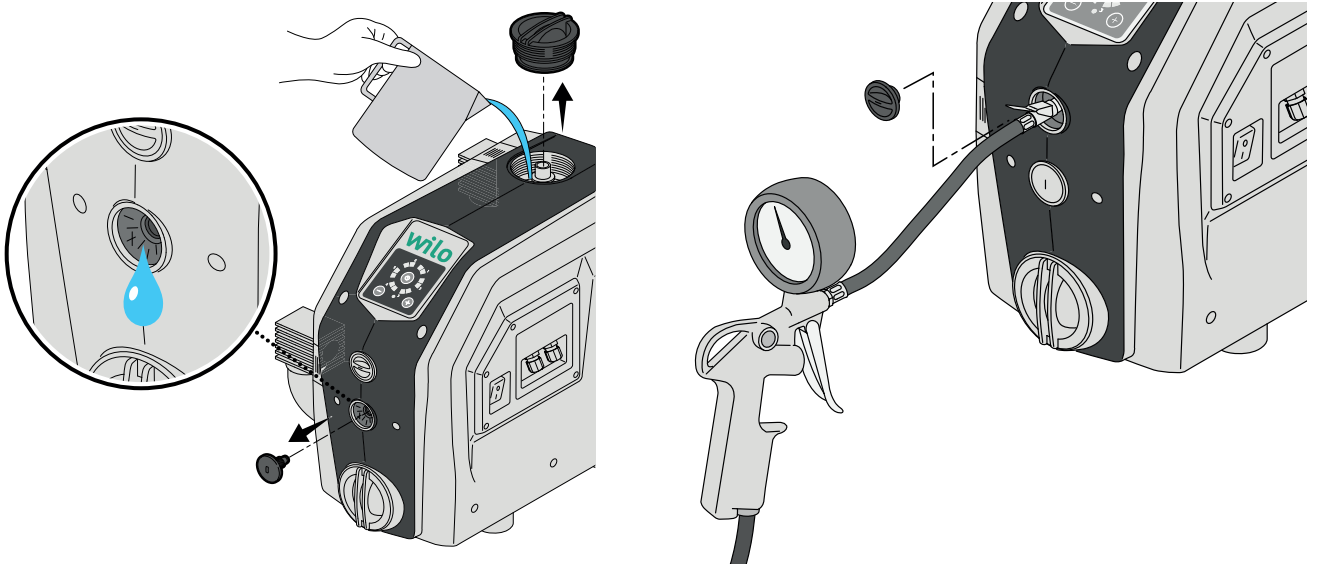
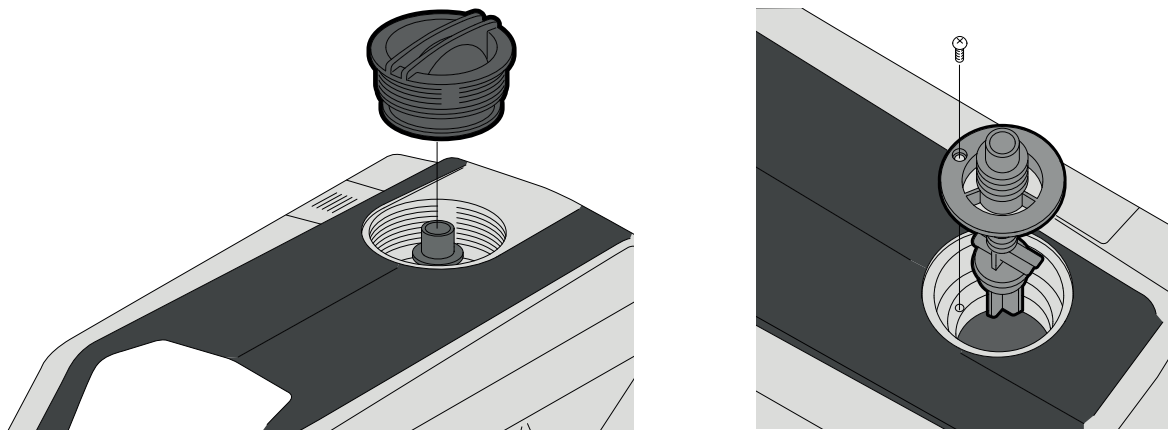


Fig. 8



Saturs

1	Vispārīga informācija	7
1.1	Par šo pamācību	7
1.2	Autortiesības	7
1.3	Iespējamās modifikācijas	7
2	Drošība	7
2.1	Simboli	7
2.2	Personāla kvalifikācija	8
2.3	Drošības noteikumu neievērošanas izraisītie riski	8
2.4	Apzināta darba drošība	8
2.5	Operatora drošības noteikumi	8
2.6	Montāžas un apkopes darbu drošības informācija	8
2.7	Patvaļīga detaļu pārveidošana un neapstiprinātu rezerves daļu izmantošana	8
2.8	Nepieļaujamās ekspluatācijas metodes	9
3	Lietošana	9
3.1	Pielietojums	9
4	Produkta apraksts	9
4.1	Apraksts	9
4.2	Tehniskie parametri	9
4.3	Modeļa koda atšifrējums	10
4.4	Izmēri	10
4.5	Piegādes komplektācija	10
4.6	Vadības paneļa apraksts	11
5	Transportēšana un pagaidu uzglabāšana	12
6	Montāža un pieslēgums elektrotīklam	12
6.1	Izplešanās kartes savienojums	13
7	Montāža	13
7.1	Iekārtas saņemšana	13
7.2	Hidraulikas savienojums	13
7.3	Hidraulikas savienojumi	14
7.4	Darba spiediena pielāgošana	14
7.5	Izplešanās tvertnes piesūknēšana	15
7.6	Pašuzsūkšanas darbība	16
8	Ekspluatācijas uzsākšana	16
8.1	Piepildīšana un palāide	16
8.2	Signalizatoru kodi	17
9	Apkope	18
10	Darbības traucējumi, cēloņi un to novēršana	18
11	Rezerves daļas	18
12	Utilizācija	18

1 Vispārīga informācija

1.1 Par šo pamācību

Uzstādīšanas un ekspluatācijas instrukcija ietilpst produkta komplektācijā. Pirms jebkura darba veikšanas izlasiet šo instrukciju un glabāiet to viegli pieejamā vietā. Lai šo produktu pareizi uzstādītu un izmantotu, strikti jāievēro šī instrukcija. Ievērojiet visas norādes un zīmes, kas redzamas uz produkta.

Originālā uzstādīšanas un ekspluatācijas instrukcija ir angļu valodā. Visas pārējās šajā instrukcijā iekļautās valodas ir oriģinālās uzstādīšanas un ekspluatācijas instrukcijas tulkojums.

1.2 Autortiesības

Ražotājam ir intelektuālā īpašuma tiesības attiecībā uz šīm uzstādīšanas un ekspluatācijas instrukcijām. To satura pavairošana jebkādā formā ir aizliegta. Tās nedrīkst izplatīt, izmantot konkurences nolūkos vai nodot trešajām personām.

1.3 Iespējamās modifikācijas

Ražotājs patur tiesības veikt ražojuma vai tā atsevišķu komponentu tehniskas izmaiņas. Izmantotie skaitļi var atšķirties no sākotnējā produkta un ir paredzēti tikai ilustratīviem nolūkiem.

2 Drošība

Šajā nodaļā ir ietvertas būtiskas instrukcijas, kas jāievēro dažādu sūkņa darbmūža fāžu laikā. Neievērojot šo instrukciju, var rasties apdraudējums cilvēkiem, videi un produktam, kā arī garantija var zaudēt spēku. Neievērošana var izraisīt šādas briesmas:

- Ievainojumi, kas rodas elektrisku, mehānisku un bakterioloģisku faktoru un elektromagnētisko lauku ietekmē.
- Vides piesārņojums, noplūstot bīstamām vielām.
- Iekārtas bojājumi.
- Svarīgu produkta funkciju atteice.

Ievērojiet arī norādes un drošības norādījumus citās nodaļās!

2.1 Simboli

Simboli:



BRĪDINĀJUMS

Vispārīgas drošības simbols



BRĪDINĀJUMS

Elektriskie riski



IEVĒRĪBAI

Piezīmes

Brīdinājumi:



BĪSTAMI

Nenovēršams apdraudējums.

Ja briesmas netiek novērstas, tās var izraisīt nāves iestāšanos vai smagus ievainojumus.



BRĪDINĀJUMS

Neievērošana var izraisīt (ļoti) smagus ievainojumus.



UZMANĪBU

Produkts var tikt sabojāts. „Uzmanību” lieto, ja produkts ir pakļauts riskam tādēļ, ka lietotājs neievēro procedūras.



IEVĒRĪBAI

Piezīme ietver lietotājam noderīgu informāciju par produktu. Tā palīdz lietotājam problēmas gadījumā.

- 2.2 Personāla kvalifikācija**
- Personālam, kas atbild par uzstādīšanu, izmantošanu un apkopi, jābūt atbilstoši kvalificētam, lai veiktu šos darbus. Operatoram jānodrošina, lai būtu noteikta šī personāla atbildības joma, darba uzdevumi un notiktu uzraudzība. Ja personālam nav vajadzīgo zināšanu, tas attiecīgi jāapmāca un jāinstruē. Ja nepieciešams, šo apmācību pēc operatora pieprasījuma var veikt produkta ražotājs.
- 2.3 Drošības noteikumu neievērošanas izraisītie riski**
- Neievērojot drošības norādījumus, var rasties apdraudējums cilvēkiem, kā arī videi un produktam/iekārtai. Neievērojot drošības norādījumus, tiek arī zaudēta iespēja pieprasīt zaudējumu atlīdzību. Drošības noteikumu neievērošanas gadījumā var rasties, piemēram, šādi riski:
- cilvēku apdraudējums, kas rodas elektriskas, mehāniskas un bakterioloģiskas iedarbības rezultātā,
 - vides piesārņojums, noplūstot bīstamām vielām,
 - materiāli zaudējumi,
 - svarīgu produkta/iekārtas funkciju atteice,
 - nepieciešamo apkopes un remonta procedūru atteice.
- 2.4 Apzināta darba drošība**
- Jāievēro spēkā esošās direktīvas par nelaiemes gadījumu novēršanu. Jānovērš elektriskās strāvas izraisīts apdraudējums. Jāievēro vietējās vai vispārīgās direktīvas [piemēram, IEC (International Electrotechnical Commission, Starptautiskā elektrotehniskā komisija), VDE (Verband der Elektrotechnik, Elektronik und Informationstechnik, Vācijas Elektrotehniskās, elektroniskās un informācijas tehnikas apvienība) u. c.] un vietējo elektroapgādes uzņēmumu norādījumi.
- 2.5 Operatora drošības noteikumi**
- Šī ierīce nav paredzēta lietošanai personām (tostarp bērniem) ar ierobežotām fiziskajām, uztveres vai garīgajām spējām vai ar nepietiekamu pieredzi un zināšanām, izņemot, ja šīs personas šo ierīci lieto par viņu drošību atbildīgas personas uzraudzībā vai šī persona ir sniegusi detalizētus norādījumus par ierīces lietošanu.
- Bērni jāuzrauga, lai nodrošinātu, ka viņi nerotaļājas ar ierīci.
- Ja uzstādīšana vai produkta karstās vai aukstās detaļas rada bīstamību, klientam ir pienākums tās aizsargāt pret pieskaršanos.
 - Produkta darbības laikā nedrīkst noņemt aizsargus pret pieskaršanos, kas aizsargā personas no saskares ar kustīgajām detaļām (piemēram, savienojuma elementiem).
 - Bīstamu šķidrumu (t.i., sprādzienbīstamu, toksisku vai karstu šķidrumu) noplūdes (piemēram, vārpstas blīvījumā) jānovada tā, lai tās neapdraudētu personas vai vidi. Jāievēro valsts tiesību akti.
 - Jānovērš elektriskās strāvas izraisīts apdraudējums. Jāievēro vietējās vai vispārīgās direktīvas [piemēram, IEC (International Electrotechnical Commission, Starptautiskā elektrotehniskā komisija), VDE (Verband der Elektrotechnik, Elektronik und Informationstechnik, Vācijas Elektrotehniskās, elektroniskās un informācijas tehnikas apvienība) u. c.] un vietējo elektroapgādes uzņēmumu norādījumi.
- 2.6 Montāžas un apkopes darbu drošības informācija**
- Operatoram jānodrošina, lai visus apkopes un uzstādīšanas darbus veiktu pilnvarots un kvalificēts personāls, kurš ieguvis pietiekamas zināšanas, sīki iepazīstoties ar ekspluatācijas instrukcijās sniegto informāciju. Visus ar produktu/iekārtu saistītos darbus drīkst veikt tikai tad, kad produkts ir miera stāvoklī. Vienmēr obligāti jāievēro uzstādīšanas un ekspluatācijas instrukcijā norādītā kārtība par produkta/iekārtas deaktivizēšanu.
- Pēc darba beigšanas nekavējoties ir jāuzstāda visas drošības un aizsardzības ierīces un jāatjauno to darbība.
- 2.7 Patvaļīga detaļu pārveidošana un neapstiprinātu rezerves daļu izmantošana**
- Patvaļīga detaļu pārveidošana un neapstiprinātu rezerves daļu izgatavošana mazina produkta/personāla drošību, un šādā gadījumā nav spēkā ražotāja sniegtās drošības garantijas. Produktu atļauts pārveidot tikai pēc saskaņošanas ar ražotāju.
- Oriģinālās rezerves daļas un ražotāja apstiprinātie piederumi garantē drošību. Citu daļu izmantošana atbrīvo ražotāja uzņēmumu no jebkādas atbildības.

2.8 Nepieļaujamās ekspluatācijas metodes

Piegādātā produkta darba drošība tiek garantēta, to izmantojot tikai tam paredzētajam nolūkam saskaņā ar uzstādīšanas un ekspluatācijas instrukcijas 4. sadaļā sniegto informāciju. Nekādā gadījumā nedrīkst pārsniegt vai pazemināt katalogā/datu lapā norādītās robežvērtības.

3 Lietošana

3.1 Pielietojums

Wilo-Isar BOOST5 ir automātiska spiediena paaugstināšanas iekārta ar mainīga ātruma funkciju, kurā iekļauts:

- augstas efektivitātes pašuzsūcošs elektriskais sūknis,
- izplešanās tvertne,
- spiediena un sūknēšanas plūsmas sensors,
- pretvārsts.

Sūkņu sistēma, kas paredzēta tīrā ūdens spiediena palielināšanai mājokļu un lauksaimniecības nozarē.

Apgāde no akas, ūdens avota, rezervuāra, pilsētas tīkla,

Apūdeņošana, laistīšana, spiediena paaugstināšana u.c.

4 Produkta apraksts

4.1 Apraksts

- Kompakta, klusa augstas veiktspējas sūkņu sistēma.
- Elektriskā iekārta, kas nodrošina gudru un intuitīvu produkta vadību:

saglabā konstantu sistēmas spiedienu, regulējot sūkņa ātrumu atkarībā no ūdens pieprasījuma,

kontrolē hidrauliskos un elektriskos darbības parametrus un aizsargā sūkni pret novirzēm.

Fig. 1

1. Galvenais ieslēgšanas/izslēgšanas slēdzis
2. Blīvslēga fiksators
3. Vadības panelis
4. Pildskrūve
5. Izplešanās tvertnes skrūve
6. Ventilācijas skrūve
7. Tvertnes iztukšošanas skrūve
8. Pievienojuma pie pārspiediena vārsta līkums
9. Sūknēšanas pieslēguma līkums
10. Strāvas padeves vads
11. Amortizējošās pēdas
12. Savienojuma fiksācijas vārsti

4.2 Tehniskie parametri

Maksimālais izmantošanas spiediens	
Maksimālais darba spiediens	5,5 bāri
Maksimālais plūsmas spiediens	4,5 bāri
Maksimālā sūknēšanas plūsma	Skatiet plāksnīti
Sūknēšanas augstums maks.	Skatiet plāksnīti
Ģeodēziskais sūknēšanas augstums	8 m
Ieslēgšanas spiediens	1 bārs
Temperatūras diapazons	
Šķidrums temperatūra	no 0 °C līdz +40 °C
Apkārtējā gaisa temperatūra	no 0 °C līdz +40 °C
Elektrotehniskie dati	
Spriegums	1 ~ 230 V maiņstrāva

Frekvence	50 Hz
Jaudas patēriņš	Skatiet plāksnīti
Nominālā strāva	Skatiet plāksnīti
Signāltreleja kontakts	Maks. 0,3 A pie 230 V maiņstrāvas/maks. 1 A pie 30 V līdzstrāvas
Aizsardzības pakāpe	IPX4
Motora aizsardzība	Drošinātājs maks. 12,5 A
Strāvas padeves vads	1,5 m
Citi parametri	
Atļautais šķidrums	Tīrs ūdens
Trokšņa līmenis	58 dB(A) trokšņa spiediens 1 m attālumā normālas darbības laikā
Izmēri (g x p x a)	390x274x344 mm
Savienojums spiediena pusē	G1"
Savienojums iesūkšanas kanālā	G1"
Neto svars (+/- 10 %)	15 kg

4.3 Modeļa koda atšifrējums

Piemērs:	Wilo-Isar BOOST5-E-3
Wilo	Zīmols
Isar	Spiediena paaugstināšanas iekārta
BOOST	Mājsaimniecību
5	Iebūvēta sūkņa vadība
E	Elektroniska vadība
3 vai 5	Nominālā sūknēšanas plūsma m ³ /h

4.4 Izmēri

Sk. Fig. 2

4.5 Piegādes komplektācija

Wilo-Isar BOOST5:

- Iekārta,
- 2 hidraulikas savienojumi G1",
- 2 dakšas,
- 2 blīvgredzeni,
- ātras uzstādīšanas/demontāžas instruments,
- uzstādīšanas un ekspluatācijas instrukcijas.

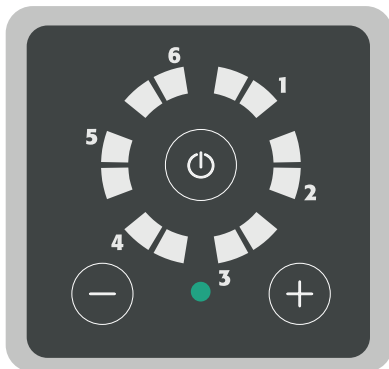


4.6 Vadības paneļa apraksts



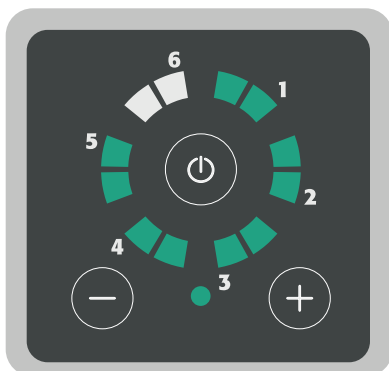
Displejs

1. Darbības statusa LED indikators
Norāde par iestatīšanas vērtību bāros
Sūknis darbojas
Kļūda vai trauksmes signāls
2. Iestatīšanas pogas “-” vai “+”
3. Ieslēgšanas/izslēgšanas poga
4. Iekārtas statusa LED



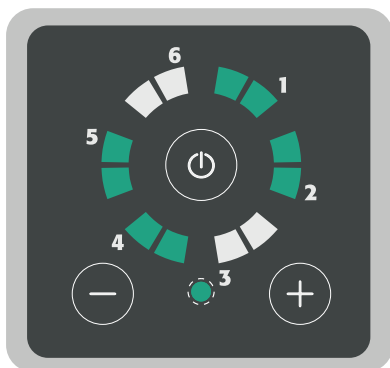
Iekārta gaidstāvē

- Iekārta ir ieslēgta un nedarbojas.
- Darbības LED indikatori izslēgti.
- Iekārtas statusa LED deg zaļā krāsā.

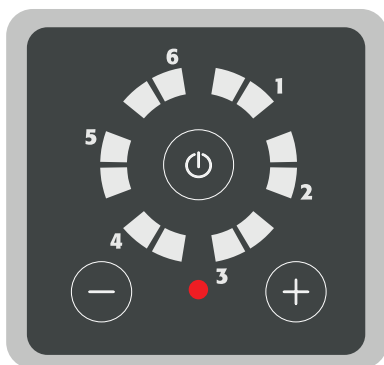


Iekārta darbojas

- Iekārta ieslēgta, un sūknis darbojas.
- Darbības LED indikatori norāda iestatīšanas vērtību.
- Iekārtas statusa LED deg zaļā krāsā.

**Iekārta ir deaktivizēta**

- Iekārta ieslēgta, un sūknis darbojas.
- LED darbojas cirkulārā režīmā.
- Iekārtas statusa LED mirgo zaļā krāsā.

**Iekārtas kļūda/trauksmes signāls**

- Iekārta ir ieslēgta un nedarbojas.
- Darbības LED indikatori izslēgti.
- Iekārtas statusa LED deg sarkanā krāsā.

5 Transportēšana un pagaidu uzglabāšana

Saņemot produktu, pārbaudiet, vai transportēšanas laikā nav radušies bojājumi. Konstatējot kādu defektu, sazinieties ar pārvadātāju un noteiktajā laika periodā veiciet visus nepieciešamos pasākumus.

**UZMANĪBU****Materiālu zaudējumu risks**

Ja piegādātie materiāli tiks uzstādīti vēlāk, glabājiet tos sausā vietā un aizsargājiet no jebkādiem triecieniem un ārējas iedarbības (mitruma, sala utt.). Temperatūras diapazons transportēšanas un uzglabāšanas laikā ir no -30 °C līdz $+60\text{ °C}$.

Rīkojieties ar iekārtu saudzīgi, lai to nesabojātu pirms uzstādīšanas.

6 Montāža un pieslēgums elektrotīklam

Visus uzstādīšanas un elektriskā pieslēguma darbus drīkst veikt tikai pilnvarots un kvalificēts personāls saskaņā ar piemērojamiem noteikumiem.

**BRĪDINĀJUMS****Iespējamās traumas**

Jāievēro piemērojamie noteikumi par izvairīšanos no nelaimes gadījumiem.

**BRĪDINĀJUMS****Elektriskās strāvas trieciena risks**

Jānovērš elektriskās strāvas izraisīts apdraudējums.

6.1 Izplešanās kartes savienojums



BRĪDINĀJUMS

Elektriskās strāvas trieciena risks.

Jānovērš elektriskās strāvas izraisīts apdraudējums.

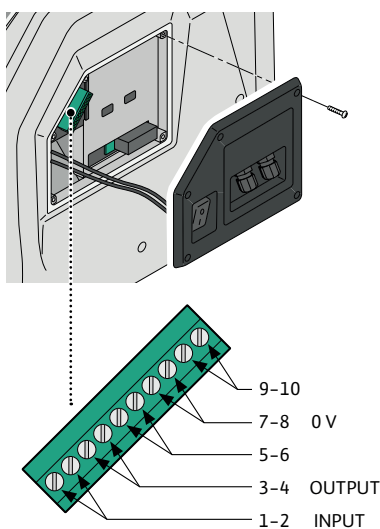


UZMANĪBU

Materiālu zaudējumu risks

Jebkurai ierīcei, kas ir pievienota pie izplešanās kartes, jābūt pie nodalīta ārēja zemsprieguma (SELV).

Noņemot pārsegu, nevelciet elektrības kabeļus, kas pievienoti pie galvenā ieslēgšanas/izslēgšanas slēdža.



- Atskrūvējiet un noņemiet stiprinājuma skrūves uz pārsegu.
- Daļēji noņemiet pārsegu, lai piekļūtu izplešanās kartes spaiļu blokam.

Spaiļu bloka ierīvis		
1-2	leeja	LĪMEŅA SIGNĀLS – paralēlslēgums, kad nav signāla
3-4	izeja	SIGNALIZATORS – maks. 0,3 A @ 230 V maiņstrāva/ maks. 1 A @ 30 V līdztāva
5-6		Nav savienots – nelietot
7-8	0 V	Nav savienots
9-10		Nav savienots – nelietot

7 Montāža



UZMANĪBU

Materiālu zaudējumu risks

Novietojiet iekārtu horizontāli un nolīmeņojiet.

Uzstādiet iekārtu sausā, labi vēdināmā vietā, kas pasargāta no sala. Iekārtu nav paredzēts ekspluatēt ārpus telpām.

Izvēlieties iekārtas izmēram piemērotu vietu (Fig. 3), kur varēs piekļūt savienojumiem.

7.1 Iekārtas saņemšana

Izpakojiet sūkni un nododiet pārstrādei vai izmetiet iepakojumu videi draudzīgā veidā.

7.2 Hidraulikas savienojums



BĪSTAMI

Traumu gūšanas risks

Jāievēro piemērojamie noteikumi par izvairīšanos no nelaimes gadījumiem.

7.3 Hidraulikas savienojumi



BĪSTAMI

Traumu gūšanas risks

Jāievēro piemērojamie noteikumi par izvairīšanos no nelaimes gadījumiem.

Sk. Fig. 3

1. Noregulējiet pēdas, lai nodrošinātu pienācīgu Wilo-Isar BOOST5 līmeņojumu.
2. Noņemiet dakšu pārsegu.
3. Ar spēku noņemiet dakšu.
4. Ievietojiet hidraulikas savienojumus.
Iesūces caurules minimālais diametrs ir 1", un tai jābūt pilnīgi ūdens necaurlaidīgai.
5. Ievietojiet dakšas pareizi.
6. Ievietojiet dakšu pārsegu.

Uzstādīšana un hidraulikas savienojums



BRĪDINĀJUMS

Elektriskās strāvas trieciena risks

Visus uzstādīšanas un elektriskā pieslēguma darbus drīkst veikt tikai pilnvarots personāls saskaņā ar piemērojamajiem noteikumiem.



BRĪDINĀJUMS

Uzstādīšanas un apkopes sākotnējā posmā nodrošiniet, lai nebūtu elektropadeves. Sākotnējās uzstādīšanas un apkopes laikā nodrošiniet, lai iekārtā nav spiediena.

Nodrošiniet, lai barošanas tīkls būtu aprīkots ar aizsargierīcēm, it īpaši ar augstas jutības diferenciāla slēdzi (30 mA, klase A), kas noregulēts aizsardzībai pret kļūdainām mainīgi tiešajām, impulsvēda un augstfrekvences strāvām. Pārbaudiet arī, vai zemējuma savienojums atbilst standartiem.

Pārbaudiet, vai uz datu plāksnītes norādīti dati, kas nepieciešami un pielāgoti šai iekārtai.

Uzstādiet Wilo-Isar BOOST5 telpā, kas:

- pasargāta no ārējiem apstākļiem (lietus, aukstuma, sala u.c.),
- vēdināma un bez pārmērīgiem putekļiem vai mitruma,
- kur pievienotās caurules nerada kaitīgas vibrācijas vai mehānisku spriegumu.

7.4 Darba spiediena pielāgošana

Wilo-Isar BOOST5 darba spiediens ir attēlots ar zaļām LED gaismas diodēm, kas iedegas uz vadības paneļa.

Diapazons no 1 līdz 5,5 bāri

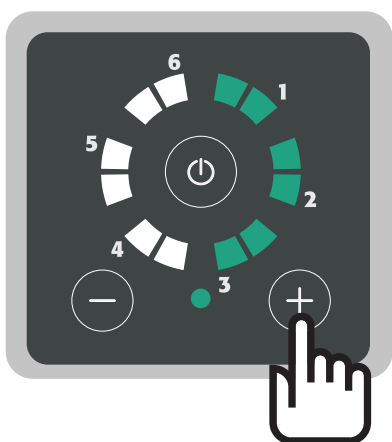
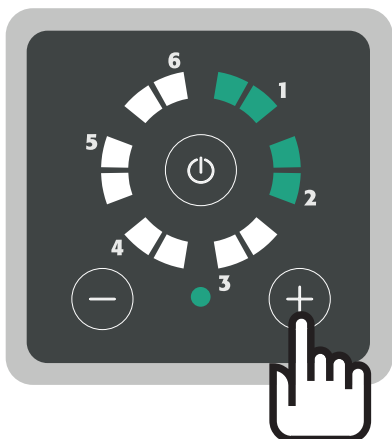
Lai iestatītu:

- Nospiediet pogu "+", lai parādītu darba spiedienu.
- Nospiediet pogas "+" vai "-", lai palielinātu vai samazinātu darba spiedienu.

Ik reizi nospiežot pogas "+" vai "-", vērtība pieaug vai samazinās ar 0,5 bāru soli.

Piemēri:

Nospiediet pogu, lai parādītu darba spiedienu. Kad zaļie LED indikatori deg, kā parādīts attēlā, darba spiediens ir 2 bāri.



- Piemēram, divas reizes nospiediet pogu "+", lai iestatītu darba spiedienu uz 3 bāriem. Vērtība tiek palielināta par 1 bāru (0,5 bāri + 0,5 bāri).
- LED indikatori deg, kā parādīts attēlā. Darba spiediens ir 3 bāri.

7.5 Izplešanās tvertnes piesūkņēšana



UZMANĪBU

Materiālu zaudējumu risks

Wilo-Isar BOOST5 iebūvētā izplešanās tvertne rūpnīcā ir piesūknēta līdz 1,5 bāriem. Optimāla tvertnes piesūkņēšana nodrošina vienmērīgu iekārtas darbību un novērš priekšlaicīgu membrānas plīšanu.



BRĪDINĀJUMS

Traumu gūšanas risks

Tvertne ir jāpiesūknē, kad iekārtas spiediens ir nulle. Maksimālais piesūkņēšanas spiediens 4 bāri



UZMANĪBU

Materiālu zaudējumu risks

Piesūknējiet izplešanās tvertni par 1,5 bāriem mazāk nekā darba spiediens (sk. tabulu).

Darba spiediens (bāri)	Piesūkņēšanas spiediens (bāri)
3	1,5
3,5	2
4	2,5

Darba spiediens (bāri)	Piesūknēšanas spiediens (bāri)
4,5	3
5	3,5
5,5	4

Piesūknēšana (Fig. 7)

- Izņemiet skrūvi,
- paņemiet kompresoru,
- pievienojiet kompresora vadu pie uzpildes vārsta,
- piesūknējiet izplešanās tvertni līdz vajadzīgajam spiedienam.

7.6 Pašuzsūkšanas darbība**UZMANĪBU****Materiālu zaudējumu risks**

Sūknis rūpnīcā ir iestatīts uz pašuzsūcošu darbību. Ja ir garantēta pareiza slodzes darbība vai padeves spiediens ir jau izveidots, varat izslēgt automatiskās pašuzsūkšanas funkciju, pagriežot sviru (Fig. 5) vertikālā stāvoklī.

- Atskrūvējiet un izņemiet tvertnes iztukšošanas skrūvi. Ūdens noplūdes risks.
- Lai izslēgtu automatisko pašuzsūkšanas darbību, pagrieziet sarkano sviru vertikālā pozīcijā.
- Ieskrūvējiet atpakaļ tvertnes iztukšošanas skrūvi. Piepildiet ar ūdeni

8 Eksploatācijas uzsākšana
8.1 Piepildīšana un palaide**BRĪDINĀJUMS**

Tikai kvalificēts personāls.

**UZMANĪBU****Pastāv risks sabojāt sūkni**

Nekad nedarbiniet sausu Wilo-Isar BOOST5, lai novērstu gala blīvējuma bojājumu.

Slodzes darbība (Fig. 4a)

- Atveriet visus vārstus, lai uzpildītu sūkni ar ūdeni.
- Pieslēdziet spraudni elektrotīklam
- Pārslēdziet maiņas slēdzi uz "I"
- Nospiediet pogu, lai iedarbinātu Wilo-Isar BOOST5

Nosūkšanas darbība (Fig. 4b)

- Atskrūvējiet un izņemiet pildskrūvi un tvertnes iztukšošanas skrūvi.
- Ielejiet apm. 1,5 litrus ūdens, līdz tas izplūst no aerācijas atveres (Fig. 6).
- Ieskrūvējiet atpakaļ pildskrūvi un skrūvi ar sašaurinātu kaklu.
- Atveriet ūdens vārstu.
- Pieslēdziet spraudni elektrotīklam
- Pārslēdziet maiņas slēdzi uz "I"
- Vienlaikus nospiediet un pieturiet pogas 5 sekundes.

Wilo-Isar BOOST5 pārslēdzas uzpildes režīmā.

- Lai sāktu uzpildi, nospiediet ieslēgšanas/izslēgšanas slēdzi vadības panelī.

**IEVĒRĪBAI**

Pašuzsūkšanas process ilgst ne ilgāk par 5 minūtēm. Katras minūtes beigās Wilo-Isar BOOST5 automatiski uz 5 sekundēm aptur elektrisko sūkni un pēc tam startē to no jauna. Un tā tālāk, līdz Wilo-Isar BOOST5 ir uzpildīts. Šā procesa laikā LED indikatori turpina mirgot. Uzpildes posms var beigties noildzes dēļ (5 minūtes) vai uzpildes

posma beigās. LED indikatori pārstāj mirgot. Ja sūknis neveic pašuzsūkšanu, atkārtojiet darbību.

8.2 Signalizatoru kodi



Mirgojošs zaļš LED indikators + mirgojošs sarkans LED indikators

1. trauksmes signāls	Zems ūdens līmenis. Sākas pēc 7 sekundēm, ja nav ūdens sūkšanas pusē. Pārbaudiet ūdeni sūkšanas pusē un uzpildiet sūknī. DG PED mēģina automātiski restartēties pēc 1 min, 15 min, 30 min, 1 h utt.
2. trauksmes signāls	Sūknis nesasniedz nominālo spiedienu. Sazinieties ar klientu servisu.
3. trauksmes signāls	Rezervuāra iepriekšējais spiediens ir pārāk zems; piesūknējiet rezervuāru līdz 50% no darba spiediena (piemēram, ja darba spiediens ir 3 bāri, piesūknējiet rezervuāru līdz 1,5 bāriem).
4. trauksmes signāls	Izplūdes spiediens mazāks par 0,2 bāriem (plūsusi caurule). Atiestatīt iespējams tikai manuālajā režīmā. Pārbaudiet, kāpēc spiediens tika atiestatīts uz nulli.
5. trauksmes signāls	Barošanas spriegums par zemu. Nodrošiniet 230 V ±10 % barošanu.
6. trauksmes signāls	OFF (izslēgt) signāls no ārpusē.
Piemērs	Sūknis trauksmes stāvoklī pārāk zema ūdens līmeņa dēļ 1. LED mirgo + sarkans LED mirgo = zems ūdens līmenis

Deg zaļš LED indikators + mirgo sarkans LED indikators

1. trauksmes signāls	Īssavienojums. Izslēdziet ierīci un sazinieties ar klientu servisu. Atiestatīt iespējams tikai manuālajā režīmā.
2. trauksmes signāls	Pārslodzes strāva. Absorbētā strāva pārsniedz atļauto pielaidi. Atiestatīt iespējams tikai manuālajā režīmā. Ja problēma saglabājas, sazinieties ar klientu servisu.
3. trauksmes signāls	Pārāk augsta moduļa temperatūra. Pārbaudiet sūknējamā šķidruma temperatūru. Ja šķidruma temperatūra pārsniedz 40 °C, sazinieties ar klientu servisu. Automātiska atiestatīšana, ja temperatūra pazeminās zem trauksmes signāla līmeņa.
4. trauksmes signāls	Pārāk augsta motora temperatūra. Pārbaudiet sūknējamā šķidruma temperatūru. Ja šķidruma temperatūra nepārsniedz 40 °C, sazinieties ar klientu atbalsta centru. Automātiska atiestatīšana, ja temperatūra pazeminās zem trauksmes signāla līmeņa.
5. trauksmes signāls	Nederīgs spiediena sensora signāls. Sazinieties ar klientu servisu.
6. trauksmes signāls	Nederīgs sūknēšanas plūsmas sensora signāls. Sazinieties ar klientu servisu.

Deg zaļš LED indikators + mirgo sarkans LED indikators

Piemērs

Sūkņa trauksmes stāvoklī īssavienojuma dēļ

1. LED deg + mirgo sarkans LED = īssavienojums

9 Apkope**Pretvārsta pārbaude un tīrīšana (Fig. 8)**

- Pēc iekārtas spiediena pazemināšanas atskrūvējiet un izņemiet pildskrūvi.
- Atskrūvējiet stiprinājuma skrūvi un noņemiet pretvārsta bloku.
- Pārbaudiet un iztīriet to.
- Uzstādiet atpakaļ pretvārsta bloku. Pārliedzieties, vai tas ir pareizi orientēts.
- Pareizi ieskrūvējiet atpakaļ pildskrūvi.

10 Darbības traucējumi, cēloņi un to novēršana**BRĪDINĀJUMS****Elektriskās strāvas trieciena risks**

Jānovērš elektriskās strāvas izraisīts apdraudējums. Pirms veicat jebkādas darbus ar elektrisko iekārtu, pārliedzieties, vai sūkņa barošana ir izslēgta un iekārta ir nodrošināta pret neautorizētu aktivizēšanu.

Traucējums	LED signāls	Novēršana
Vadības panelis neiedegas	LED diodes ir izslēgtas	Pārbaudiet, vai sānu slēdzis ir ieslēgts uz "I". Pārbaudiet tīkla barošana un noplūdes strāvas drošības slēdža atbilstību.
Sūkņa neieslēdzas	Deg sarkans LED indikators	Ieslēdziet sūkni, nospiežot pogu "I/O".
	Mirgo sarkans LED indikators	Skatiet signalizatoru kodu sarakstu 8. sadaļā
	Deg zaļš LED indikators	Iekārtas spiediens nekrīt zem iestatītā darba spiediena.
Zema ūdens līmeņa trauksmes signāls	Mirgojošs sarkans LED indikators, mirgojošs zaļš LED indikators 1. pozīcijā	Pārbaudiet ūdeni sūkšanas pusē. Pārbaudiet, vai iesūkšana nav nosprostota. Piepildiet un sagatavojiet sūkni.
Īssavienojuma trauksmes signāls	Mirgo sarkans LED indikators, deg zaļš LED indikators 1. pozīcijā.	Pārbaudiet, vai sūkņa nav bloķēts, atverot aizbāzni motora aizmugurē un pagriežot vārpstu
		Pārbaudiet, vai kabelis, spraudnis un kontaktligzda nav bojāti un nav noplūžu
Zemsprieguma trauksmes signāls	Mirgojošs sarkans LED indikators, mirgojošs zaļš LED indikators 5. pozīcijā.	Spriegums ir par vairāk nekā 15 % zemāks, nekā norādīts uz signālpārslēgšanas. Stabilizējiet spriegumu, noturot to robežās ±15 %.

11 Rezerves daļas

Visas rezerves daļas ir jāpasūta Wilo klientu servisā. Lai izvairītos no kļūdām, veicot pasūtījumu, vienmēr norādiet sūkņa tipa tehnisko datu plāksnītes datus. Rezerves daļu katalogs ir pieejams vietnē www.wilo.com

12 Utilizācija**Informācija par nolietotu elektrisko un elektronisko izstrādājumu savākšanu.**

Produkta pienācīga utilizācija un pārstrāde ļauj izvairīties no kaitējuma videi un jūsu veselībai.

**IEVĒRĪBAI****Utilizācija kopā ar mājsaimniecības atkritumiem aizliegta!**

Eiropas Savienībā šis simbols var būt attēlots uz izstrādājuma, iepakojuma vai pavaddokumentos. Tas nozīmē, ka attiecīgos elektriskos un elektroniskos izstrādājumus nedrīkst utilizēt reizē ar mājsaimniecības atkritumiem.

Lai nodrošinātu atbilstošu apiešanos ar attiecīgajiem nolietotajiem izstrādājumiem, to transportēšanu, pārstrādi un utilizāciju, lūdzu, ievērojiet tālāk sniegtos norādījumus:

- Nododiet šos produktus tikai šim nolūkam paredzētos, sertificētajos savākšanas punktos.
- Ievērojiet spēkā esošos vietējos noteikumus! Lai saņemtu informāciju par pareizu utilizāciju, lūdzu, sazinieties ar vietējo pašvaldību, tuvāko atkritumu utilizācijas punktu vai izplatītāju, pie kura iegādājāties izstrādājumu. Lai saņemtu papildu informāciju par pārstrādi, apmeklējiet tīmekļa vietni: www.wilo-recycling.com.

Tiek paturētas tiesības veikt izmaiņas bez iepriekšēja brīdinājuma.









wilo

Pioneering for You



Local contact at
www.wilo.com/contact

WILO SE
Wilopark 1
44263 Dortmund
Germany
T +49 (0)231 4102-0
T +49 (0)231 4102-7363
wilo@wilo.com
www.wilo.com