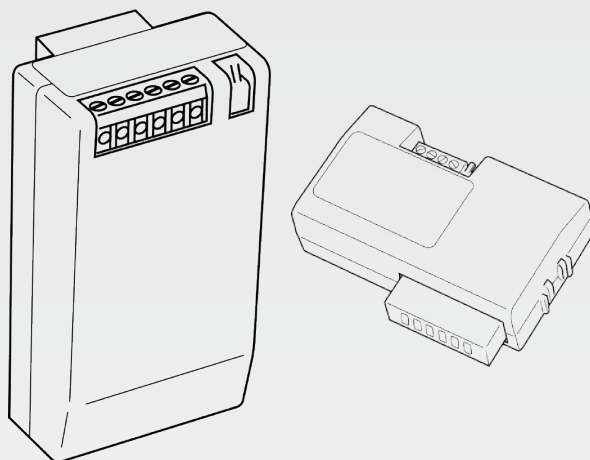


Wilo-Smart IF-Modul Stratos Wilo-Smart IF-Modul



no Monterings- og driftsveiledning



Innholdsfortegnelse

1	Generelt	5
1.1	Om denne veiledningen	5
2	Sikkerhet	5
2.1	Merking av sikkerhetsforskrifter.....	5
2.2	Personalets kvalifisering	6
2.3	Farer forbundet med manglende overholdelse av sikkerhetsforskriftene	6
2.4	Sikkerhetsforskrifter for driftsansvarlig.....	6
2.5	Sikkerhetsforskrifter for inspeksjons- og montasjearbeider	7
2.6	Ombygning og fremstilling av reservedeler på eget initiativ.....	7
2.7	Ikke-tillatte driftsmåter	7
3	Transport og mellomlagring	7
3.1	Leveringsomfang.....	7
3.2	Transportinspeksjon	7
4	Tiltenkt bruk	8
4.1	Kompatibiliteten til fastvaren	8
4.2	Pumpevarianter	9
5	Opplysninger om produktet	10
5.1	Typenøkkel.....	10
5.2	Tekniske spesifikasjoner	10
6	Beskrivelse og funksjon	10
6.1	Wilo Net	10
6.2	Bluetooth-radiogrensesnitt	11
6.3	Digitalt sensorgrensesnitt	11
7	Installasjon og elektrisk tilkobling	11
7.1	Installasjon Smart IF-modul Stratos.....	12
7.2	Installasjon Smart IF-moduler	13
7.3	Elektrisk tilkobling	15
8	Oppstart/funksjonskontroll	17
8.1	Innstillinger	17
8.2	Wilo Net ID	17
8.3	Parameter A - Bluetooth-sperre.....	18
8.4	Parameter C - Slette Bluetooth-forbindelsesnøkkel.....	18
8.5	Parameter E - Bluetooth-aktivering	18

9 Vedlikehold	18
10 Feil, årsaker, utbedring	19
11 Reservedeler	20
12 Avfallshåndtering	20
12.1 Informasjon om innsamling av brukte elektriske og elektroniske produkter	20

1 Generelt

1.1 Om denne veiledningen

Monterings- og driftsveiledningen er en fast del av produktet. Les denne veiledningen før alle arbeidsoppgaver og oppbevar den tilgjengelig til enhver tid. Det er en forutsetning for riktig bruk og håndtering av produktet at denne veiledningen overholdes. Følg all informasjon og merking på produktet. Monterings- og driftsveiledningen er basert på utførelsen av apparatet og gjeldende utgave av de sikkerhetstekniske normene som er lagt til grunn på trykketidspunktet.

Den originale driftsveiledningen er på tysk. Alle andre språk i denne veiledningen er oversatt fra originalversjonen.

2 Sikkerhet

Denne driftsveiledningen inneholder grunnleggende informasjon som må følges ved oppstilling og drift. Derfor er det svært viktig at montør og ansvarlig fagpersonale / driftsansvarlig leser denne monterings- og driftsveiledningen før installasjon og oppstart.

Ikke bare de generelle sikkerhetsforskriftene under hovedavsnittet Sikkerhet må følges, men også de spesielle sikkerhetsforskriftene som er oppført under hovedpunktene nedenfor og angitt med faresymboler.

2.1 Merking av sikkerhetsforskrifter

I denne monterings- og driftsveiledningen benyttes sikkerhetsforskrifter for materielle skader og personskader, og disse vises på ulike måter:

- Sikkerhetsforskrifter for personskader starter med et signalord, og **og innledes med et tilsvarende symbol**.
- Sikkerhetsforskrifter for materielle skader starter med et signalord og vises **uten** symbol.

Signalord

→ **Fare!**

Død eller alvorlige personskader oppstår hvis instruksjonene ikke overholdes!

→ **Advarsel!**

Å ignorere disse forskriftene kan føre til (svært alvorlige) personskader!

→ **Forsiktig!**

Å ignorere disse forskriftene kan føre til materielle skader, totalskade kan forekomme.

→ **Les dette!**

Nyttig informasjon om håndtering av produktet

Symboler

Denne veiledningen bruker følgende symboler:



Generelt faresymbol



Fare for elektrisk spenning



Advarsel mot varme overflater



Merknader

2.2 Personalets kvalifisering

Personalet må:

- Være informert om lokalt gjeldende forskrifter for helse, miljø og sikkerhet.
- Ha lest og forstått monterings- og driftsveiledningen.

Personalet må ha følgende kvalifikasjoner:

- Elektrisk arbeid: En elektriker må utføre de elektriske arbeidene.
- Monterings-/demonteringsarbeider: Fagfolkene må være utdannet i bruk av de nødvendige verktøyene og det nødvendige festeutstyret.

Definisjon «elektriker»

En elektriker er en person med egnet fagutdannelse, kunnskap og erfaring, som kan oppdage **og** unngå farer med elektrisitet.

2.3 Farer forbundet med manglende overholdelse av sikkerhetsforskriftene

Hvis sikkerhetsinstruksjonene ikke følges, kan det oppstå fare for personer og produkt/anlegg. Ignoreres sikkerhetsforskriftene, kan det føre til tap av ethvert skadeerstatningskrav. Nærmere bestemt kan manglende overholdelse blant annet føre til at følgende farer oppstår:

- Fare for personer på grunn av elektrisk, mekanisk og bakteriologisk påvirkning
- Fare for miljøet på grunn av lekkasje av farlige stoffer
- Materielle skader
- Svikt i viktige funksjoner i produkt/anlegg
- Svikt i foreskrevne vedlikeholds- og utbedringsrutiner

2.4 Sikkerhetsforskrifter for driftsansvarlig

Følg de aktuelle arbeidsmiljøforskriftene! Eliminer farer som skyldes elektrisk energi! Følg pålegg i lokale eller generelle forskrifter [f.eks. IEC, VDE osv.] og fra lokale energiforsyningsverk!

Dette apparatet kan brukes av barn fra 8 år og av personer med reduserte fysiske, sensoriske eller mentale evner eller manglende erfaring og kunnskap, hvis de er under oppsikt eller er blitt undervist om sikker bruk av apparatet og forstår farene forbundet med det. Barn skal ikke leke med apparatet. Rengjøring og brukervedlikehold skal ikke gjennomføres av barn uten tilsyn.

2.5 Sikkerhetsforskrifter for inspeksjons- og montasjearbeider

Den driftsansvarlige må sørge for at alle inspeksjons- og monteringsarbeider utføres av autoriserte og kvalifiserte fagfolk, som også har lest og forstått monterings- og driftsveiledningen.

Arbeid på produktet/anlegget skal alltid utføres når produktet/anlegget er i stillstand. Fremgangsmåten som er beskrevet i monterings- og driftsveiledningen for å sette produktet/anlegget i stillstand, må overholdes.

Rett etter at arbeidet er gjennomført, må alle sikkerhets- og beskyttelsesinnretninger monteres og settes i funksjon igjen.

2.6 Ombygning og fremstilling av reservedeler på eget initiativ

Ombygning og fremstilling av reservedeler på eget initiativ setter sikkerheten til produktet/personalet i fare og setter produsentens erklæringer angående sikkerheten ut av kraft.

- Endringer på produktet må bare utføres med godkjenning fra produsenten.
- Bruk bare originale reservedeler og tilbehør som er autorisert av produsenten.
Bruk av andre deler fører til at ansvaret for eventuelle følger bortfaller.

2.7 Ikke-tillatte driftsmåter

Driftssikkerheten for det leverte produktet er bare sikret ved tiltenkt bruk i henhold til avsnitt 4 i monterings- og driftsveiledningen. Grenseverdiene som er oppgitt i katalog/datablad må ikke under noen omstendighet under- eller overskrides.

3 Transport og mellomlagring

3.1 Leveringsomfang

Smart IF-modul Stratos	<ul style="list-style-type: none"> • Smart IF-modul Stratos • Monterings- og driftsveiledning
Smart IF-modul	<ul style="list-style-type: none"> • Smart IF-modul • Monterings- og driftsveiledning • Metallisk EMC-ledningsinnføring (1 x Pg 7, 1 x Pg 9)

Tab. 1: Leveringsomfang

3.2 Transportinspeksjon

Levering skal man umiddelbart kontrollere for skader og fullstendighet. Reklamer om nødvendig umiddelbart.

FORSIKTIG**Skader ved usakkyndig håndtering under transport og oppbevaring!**

Beskytt anordningen mot fukt, frost og mekaniske skader under transport og mellomlagring.

4 Tiltenkt bruk

- Smart IF-modulene er egnet for ekstern styring og melding av driftstilstander på Wilo-pumper.
- Smart IF-modulene er **ikke** egnet for sikkerhetsrelevant frakobling av pumpen.

**FARE****Risiko for fatal skade pga. elektrisk støt!**

Ved usakkyndig bruk er det risiko for fatal skade pga. elektrisk støt!

- Bruk aldri styringsinngangene til sikkerhetsfunksjoner.
- Monter aldri modulen i ikke-kompatible apparater.

4.1 Kompatibiliteten til fastvaren

For å sikre funksjonene til modulen kreves følgende firmware-versjon for produktet modulen monteres i:

Smart IF-modul Stratos

Pumpe	Versjon	Merknad
Wilo-Stratos	≥ 5.09	

Tab. 2: Fastvareversjon Smart IF-modul Stratos

Smart IF-modul**LES DETTE**

Fastvareversjonen (SW) kan hentes via menyen < 4.4.2.0 >.

Pumpe	Versjon	Merknad
Wilo-TOP-E	Ikke kompatibel	
Wilo-Stratos GIGA	≥ 1.00	
Wilo-Stratos GIGA B	≥ 1.00	

Pumpe	Versjon	Merknad
Wilo-BL-E	≥ 1.00	
Wilo-IP-E/DP-E	≥ 3.00	LC-display
Wilo-IL-E/DL-E	≥ 4.00	LC-Matrix-display
Wilo-IL-E/DL-E	Ikke kompatibel	LC-Segment-display
Wilo-Helix EXCEL	≥ 1.00	
Wilo-MVIE/MVISE/MHIE/HELIX VE (1,1....4 kW)	≥ 3.00	LC-display
Wilo-MVIE/MVISE/MHIE/HELIX VE (5,5....7,5 kW)	≥ 4.00	LC-display
Wilo-MVIE/MVISE/MHIE/HELIX VE (11....22 kW)	≥ 1.00	LC-display

Tab. 3: Fastvareversjon Smart IF-modul



LES DETTE

Pumper i typeserien IL-E...BF kan ikke brukes med IF-moduler.

For kompatibilitet med produkter som ikke er oppført ovenfor: se www.wilo.com/automation.

4.2 Pumpevarianter

Pumper med utvidede funksjoner

For pumper i seriene Stratos GIGA, Stratos GIGA B, BL-E, IP-E/DP-E og IL-E/DL-E kan funksjonaliteten avvike.

Hvis menyen < 5.7.2.0 > «Trykkverdikorrektur» ikke er vises på displayet for en pumpe, dreier det seg om en pumpevariant. Følgende funksjoner er da ikke tilgjengelige:

- Trykkverdikorrektur
- Til- og frakobling med optimert virkningsgrad ved dobbeltpumpe
- Gjennomstrømningstendensvisning
- Driftsmodus $\Delta p-v$ (VAR_DIFFPRESS)

5 Opplysninger om produktet

5.1 Typenøkkel

Eksempel: Smart IF-modul Stratos	
Smart IF-modul	= Interface-modul
Stratos	= Egner seg kun for denne serien

Tab. 4: Typenøkkel

5.2 Tekniske spesifikasjoner

Tekniske spesifikasjoner	
Generelle data	
Klemmetverrsnitt (fintrådet uten endehylser)	1,5 mm ² (maks.)
Elektrisk strømkrets	SELV, galvanisk skille
Mekaniske pluggesykluser	250
Sikkerhet iht. EN 60335	Nettspenning opptil 230 V, TN-/TT-system
Grensesnitt Wilo Net	
Ledningslengde	200 m (maks.)
Sluttmotstand	120 Ω (integrert, kan kobles)
Digitalt sensorgrensesnitt	
Grensesnitt	3,3 V digitalt, halv-dupleks
Ledningslengde	maks. 3 m
Trådløsgrensesnitt	
Grensesnitt	Bluetooth® LE 4.0
Profil	GATT peripheral server
Frekvensbånd	2400,0...2483,5 MHz
Utstrålt maksimal utgangseffekt	< 10 dBm (EIRP)

Tab. 5: Tekniske spesifikasjoner

6 Beskrivelse og funksjon

Smart IF-modulene utvider anordningen med kommunikasjonsgrensesnitt for diverse standarder.

Mer informasjon under www.wilo.com/automation.

6.1 Wilo Net

Wilo Net er en tilkobling for forbindelse med en gateway.

6.2 Bluetooth–radiogrensesnitt
Bluetooth–radiogrensesnitt for trådløs dataoverføring og fjernbetjening av pumpen med smarttelefon eller nettbrett.

6.3 Digitalt sensorgrensesnitt
Det digitale sensorgrensesnittet gjør det mulig å koble til følgende sensorer:
→ Wilo–Smart temperatursensorsett (valgfritt tilbehør)
Nedsenkingstemperatursensoren med markeringen «1» brukes til å registrere fremløpstemperaturen. Sensoren med markeringen «2» brukes til å registrere returtemperaturen.

7 Installasjon og elektrisk tilkobling

Elektrisk tilkobling må utelukkende utføres av kvalifiserte elektrikere og i samsvar med gjeldende forskrifter!



FARE

Livsfare pga. elektrisk støt!

- Eliminer fare som skyldes elektrisk energi.
- Følg pålegg i lokale eller generelle forskrifter [f.eks. IEC, VDE osv.] og fra lokale energiforsyningsverk.



FARE

Livsfare pga. elektrisk støt!

Før alle arbeider skal man slå av strømforsyningen og sikre den mot gjeninnkobling. Pga. farlig berøringsspenning som fortsatt er tilstede, må arbeid på regulatormodulen først startes etter fem 5 minutter.

Kontroller om alle tilkoblinger (også potensialfrie kontakter) er spenningsfrie.



ADVARSEL

Personskader!

- Følg de aktuelle arbeidsmiljøforskriftene.

7.1 Installasjon Smart IF-modul Stratos

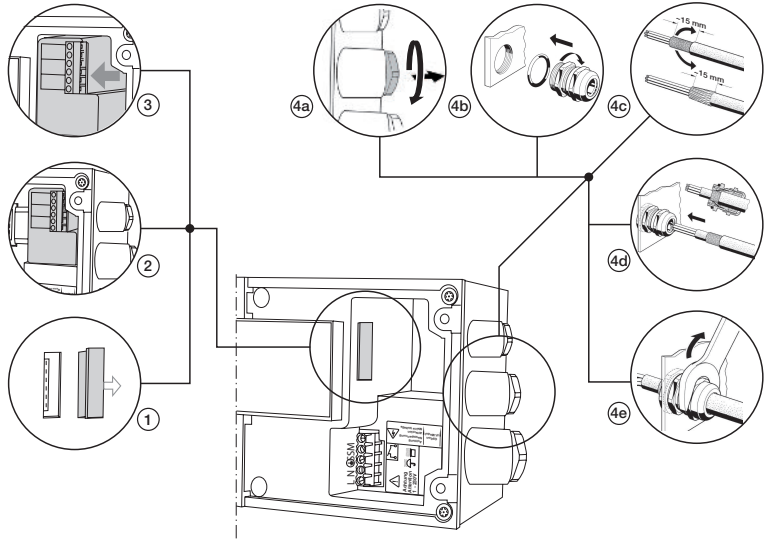


Fig. 1: Installasjon Smart IF-modul

- Fjern koblingsboksdekselet til pumpen (se monterings- og driftsveiledningen til pumpen).
- Fjern dekselet (1).
- Plasser IF-modulen foran stikkkontakten slik at støpselet føres (2).
- Skyv på IF-modulen ved hjelp av jevnt trykk på sidene av kretskortkontakten til den stopper.
- Skru av skrueforbindelsene Pg 9 og Pg 7 (4a).
- Skru i metallisk(e) EMC-ledningsinnføring(er) (4b).
- Fjern mantelen til den skjermede kablen, klargjør skjermen, og avisoler lederen (4c).
- Før kablen gjennom ledningsinnføringene (4d).
- Skru fast ledningsinnføringene (4e).

7.2 Installasjon Smart IF-moduler

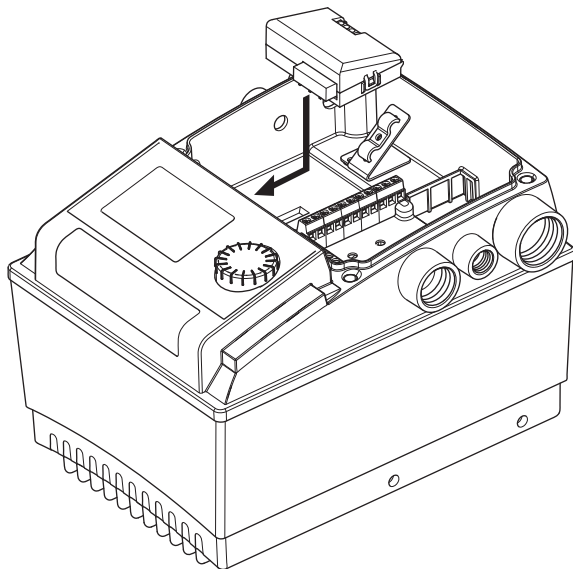


Fig. 2: Installasjon Smart IF-moduler for pumper inntil 4 kW

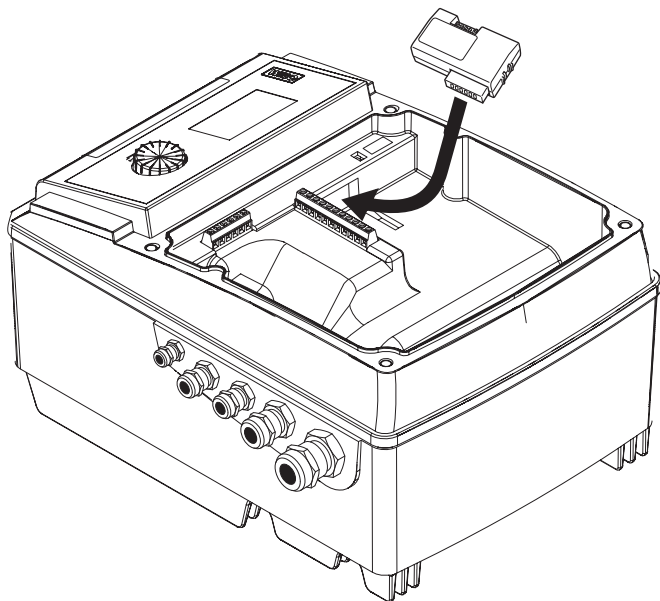


Fig. 3: Installasjon Smart IF-modul for pumper fra 5 til 7,5 kW

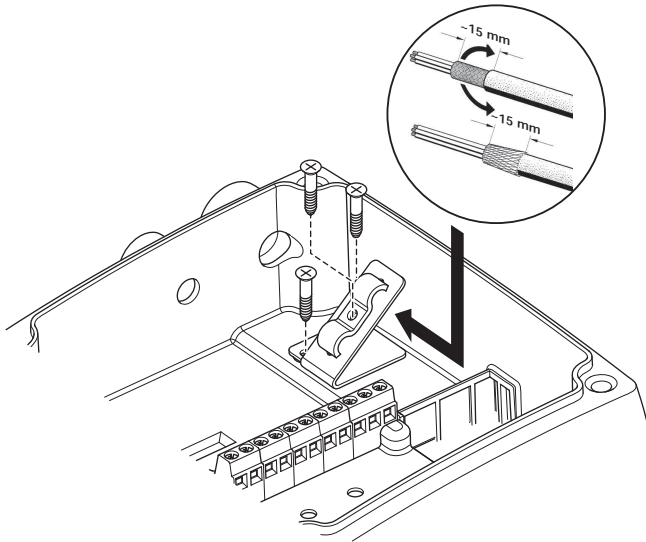


Fig. 4: Tilkobling ledningsskjerm for pumper inntil 4 kW

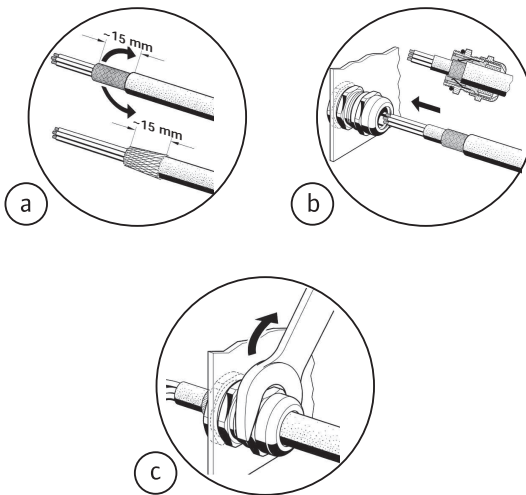


Fig. 5: Tilkobling ledningsskjerm for pumper fra 5 til 7,5 kW

- Fjern koblingsboksdekselet til pumpen (se monterings- og driftsveiledningen til pumpen).
- Ta av dekselet.
- Pumper opptil 4 kW (ill. Installasjon Smart IF-moduler for pumper inntil 4 kW):**
- Plasser IF-modulen foran stikkkontakten slik at støpselet føres.

- Skyv på IF-modulen ved hjelp av jevnt trykk på sidene av kretskortkontakten til den stopper.
- Monter klemplate.
- Fjern mantelen til den skjermede kabelen, klargjør skjermen, og avisoler ledere (a).
- Før kabelen gjennom ledningsinnføringene.
- Skru fast ledningsinnføringene.
- Legge på ledningsskjermen med klemmer på klemplaten.
Pumper fra 5 kW til 7,5 kW (ill. Installasjon Smart IF-modul for pumper fra 5 til 7,5 kW):
- Plasser IF-modulen foran stikkkontakten slik at støpselet føres.
- Skyv på IF-modulen ved hjelp av jevnt trykk på sidene av kretskortkontakten til den stopper.
- Fjern mantelen til den skjermede kabelen, klargjør skjermen, og avisoler ledere (a).
- Før kabelen gjennom ledningsinnføringene slik at ledningsskjermen får sikker kontakt i EMC-ledningsinnføringen (b).
- Skru fast ledningsinnføringene (c).

7.3

Elektrisk tilkobling



FARE

Risiko for fatal skade pga. elektrisk støt!

Den elektriske tilkoblingen må kun utføres av elektriker som er godkjent av det lokale energiforsyningsverket og iht. gjeldende lokale bestemmelser [f.eks. VDE-forskrifter].

FORSIKTIG

Hvis det maksimale dreiemomentet overskrides, kan modulen bli skadet!

Det maksimale dreiemomentet til klemmeskruene er 0,2 Nm. Hvis det overskrides, kan modulen bli skadet.

1. Gjennomfør installasjonen i henhold til foregående avsnitt.
2. Gjennomfør elektrisk installasjon av pumpen i henhold til angivelsene i den tilhørende driftsveiledningen.

3. Kontroller at de tekniske spesifikasjonene for de elektriske strømkretsene som skal kobles til, er kompatible med de elektriske dataene til Smart IF-modulen.
4. Koble til lederne i henhold til illustrasjonen.

Tilkobling Wilo-Smart IF-modul Stratos:

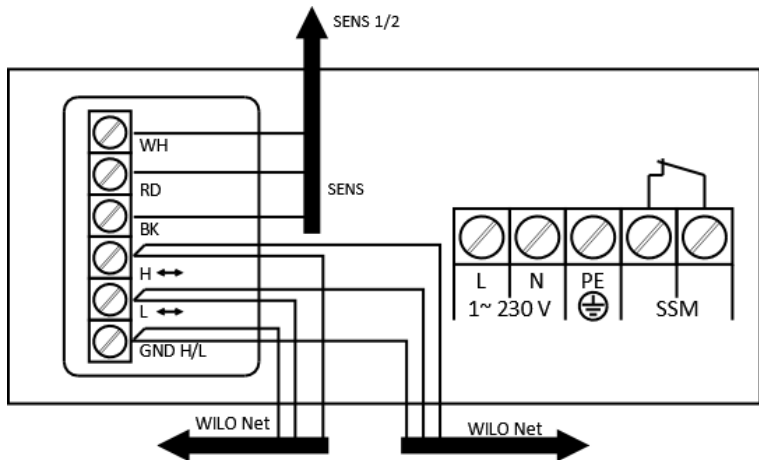


Fig. 6: Tilkobling

1. Legg på innkommende/utgående BUS-ledning H/L og GND for Wilo Net.
2. Legg på lederne til den digitale temperatursensoren iht. fargene (WH - hvit, RD - rød, BK - svart).



LES DETTE

Wilo-Stratos dobbeltpumpefunksjonen kan ikke brukes med Wilo-Smart IF-modul Stratos!

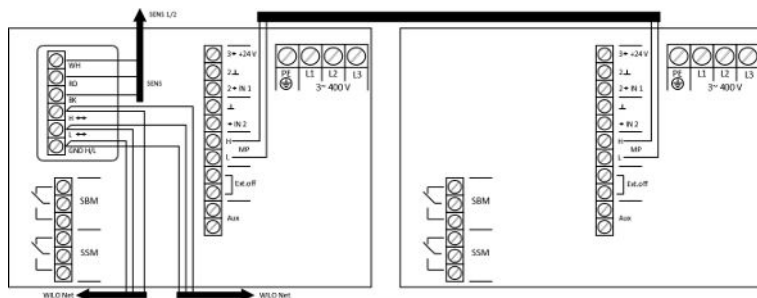
Tilkobling Wilo-Smart IF-modul:

Fig. 7: Tilkobling

1. Legg på innkommende/utgående BUS-ledning H/L og GND for Wilo Net.
2. Legg på lederne til den digitale temperatursensoren iht. fargene (WH - hvit, RD - rød, BK - svart).

8 Oppstart/funksjonskontroll



LES DETTE

Det anbefales å utføre kontroll i forbindelse med det tilkoblede anlegget.


For noen innstillinger trengs driftsveiledningen for pumpen.

8.1 Innstillinger

Smart IF-modul Stratos	Les monterings- og driftsveiledningen til Stratos-serien for å foreta innstillinger på Stratos-pumper.
Smart IF-modul	For å foreta innstillinger i menyene < 5.x.x.x > må DIP-bryter 1 (uten nøkkelsymbol) under koblingsboksdekselet stilles på «ON».

Tab. 6: Innstillinger

8.2 Wilo Net ID

Smart IF-modul Stratos	Still inn Wilo Net ID i pumpemenyen  .
Smart IF-modul	OFF deaktiverer grensesnittet.
Smart IF-modul	Still inn Wilo Net ID i pumpemenyen < 5.2.3.0 >.
Smart IF-modul	OFF deaktiverer grensesnittet.

Tab. 7: Wilo Net ID

8.3 Parameter A – Bluetooth-sperre

Smart IF-modul Stratos	Verdien 0 gir mulighet for «paring» med anordningen mens verdien 1 sperrer paringen. Still inn verdien 1 for å ikke tillate flere enheter.
Smart IF-modul	Verdien 0 gir mulighet for «paring» med anordningen mens verdien 1 sperrer paringen. Still inn verdien 1 for å ikke tillate flere enheter. Parameter A stilles inn i menyen < 5.2.4.0 >.

Tab. 8: Parameter A – Bluetooth-sperre

8.4 Parameter C – Slette Bluetooth-forbindelsesnøkkel

Still inn verdien 1 som parameter for å slette alle Bluetooth-forbindelsesnøkler (paringer). Når kommandoen er utført, går verdien automatisk tilbake til 0. Når forbindelsesnøkkelen slettes, kobles alle tilkoblede enheter fra igjen. Dette forhindrer at enheter som ble koblet til tidligere, ikke får eventuell uberettiget tilgang senere.

Sammen med sperre A kan gruppen av berettigede fjernbetjeninger kontrolleres.

Smart IF-modul Stratos	Still inn verdien 1 som parameter for å slette alle Bluetooth-forbindelsesnøkler (paringer). Når kommandoen er utført, går verdien automatisk tilbake til 0.
Smart IF-modul	Still inn verdien 1 som parameter for å slette alle Bluetooth-forbindelsesnøkler (paringer). Når kommandoen er utført, går verdien automatisk tilbake til 0. Parameter C stilles inn i menyen < 5.2.5.0 >.

Tab. 9: Parameter C – Slette Bluetooth-forbindelsesnøkkel

8.5 Parameter E – Bluetooth-aktivering

Smart IF-modul Stratos	Still inn verdi 1 for å aktivere Bluetooth-radiogrensesnittet, still inn verdi 0 for å deaktivere det.
Smart IF-modul	Still inn verdi 1 for å aktivere Bluetooth-radiogrensesnittet, still inn verdi 0 for å deaktivere det. Parameter E stilles inn i menyen < 5.2.6.0 >.

Tab. 10: Parameter E – Bluetooth-aktivering

9 Vedlikehold

Modulene som beskrives i denne veiledningen er prinsipielt vedlikeholdsfrie.

10 Feil, årsaker, utbedring

Reparasjoner må kun utføres av kvalifisert fagpersonale!



FARE

Risiko for fatal skade pga. elektrisk støt!

Eliminer farer som skyldes elektrisk energi!

- Før reparasjoner må pumpen kobles spenningsløs og sikres mot uautorisert gjeninnkobling.
- Skader på nettilkoblingsledningen må kun utbedres av en kvalifisert elektriker.



ADVARSEL

Skåldingsfare!

Ved høye medietemperaturer og systemtrykk må pumpen først kjøles ned og gjøres trykkløs.

Feil	Årsak	Utbedring
Gjennomstrømmingsverdi ikke tilgjengelig.	R1-versjonen til pumpen (uten trykksensor)	Installer trykksensor.
Gjennomstrømmingsverdi ikke tilgjengelig.	Flertrinnspumpe (Helix og andre)	Det er ikke mulig med disse pumpene.
Gjennomstrømmingsverdi ikke tilgjengelig.	Ettrinns tørrløperpumper (IL-E og andre) i n-c-modus (CONST_SPEED)	Endre driftsmodus i dp-c/dp-v.
Unøyaktig gjennomstrømmingsverdi.	Viskositet påvirket av tilsetningsstoffer.	
Settpunkt nås ikke.	Effekt- eller turtallsgrensen til pumpen er nådd.	Reduser settpunkt.
	Flertrinnspumpe (Helix og andre): Maksimumsverdi er sensormåleområdet, ikke maks. løftehøyde for pumpen	

Tab. 11: Feil, årsaker og utbedring

Hvis driftsfeilen ikke kan utbedres, må du ta kontakt med fagkyndige, eller med nærmeste Wilo-kundeservice eller -filial.

11 Reserveedeler

Bestilling av reserveedeler gjøres hos din lokale fagforhandler og/eller Wilo-kundeservice. For å unngå misforståelser og feilbestillinger, må alle opplysninger på typeskiltet til modulen og pumpen angis ved hver bestilling.

12 Avfallshåndtering

12.1 Informasjon om innsamling av brukte elektriske og elektroniske produkter

Riktig avfallshåndtering og fagmessig korrekt gjenvinning av produktet hindrer miljøskader og farer for personlig helse.



LES DETTE

Det er forbudt å kaste produktet i husholdningsavfallet!

I EU kan dette symbolet vises på produktet, forpakningen eller på de vedlagte dokumentene. Det betyr at de aktuelle elektriske eller elektroniske produktene ikke må kastes i husholdningsavfallet.

Følg disse punktene for riktig behandling, gjenvinning og avfallshåndtering av de aktuelle utgåtte produktene:

- Disse produktene må bare leveres til godkjente innsamlingssteder som er beregnet på dette.
- Følg gjeldende lokale forskrifter!

Informasjon om riktig avfallshåndtering får du hos de lokale myndighetene, avfallshåndteringselskaper i nærheten eller hos forhandleren der du kjøpte produktet. Mer informasjon angående resirkulering finner du på www.wilo-recycling.com.

Med forbehold om tekniske endringer!



**DECLARATION OF CONFORMITY
KONFORMITÄTSERKLÄRUNG
DECLARATION DE CONFORMITE**

We, the manufacturer, declare under our sole responsibility that the products of the series,
Als Hersteller erklären wir unter unserer alleinigen Verantwortung, daß die Produkte der Baureihen,
Nous, fabricant, déclarons sous notre seule responsabilité que les produits des séries,

**Smart IF-Modul Stratos
Smart IF-Module**

(The serial number is marked on the product site plate.
Die Seriennummer ist auf dem Typenschild des Produktes angegeben.
Le numéro de série est inscrit sur la plaque signalétique du produit)

in their delivered state comply with the following relevant directives and with the relevant national legislation:
in der gelieferten Ausführung folgenden einschlägigen Bestimmungen entsprechen und entsprechender nationaler Gesetzgebung:
dans leur état de livraison sont conformes aux dispositions des directives suivantes et aux législations nationales les transposant :

_ LOW VOLTAGE 2014/35/EU / NIEDERSPANNUNGSRICHTLINIE 2014/35/EU / BASSE TENSION 2014/35/UE

_ ELECTROMAGNETIC COMPATIBILITY 2014/30/EU / ELEKTROMAGNETISCHE VERTRÄGLICHKEIT - RICHTLINIE 2014/30/EU / COMPATIBILITE ELECTROMAGNETIQUE 2014/30/UE

_ RADIO EQUIPMENT - DIRECTIVE 2014/53/EU / FUNKANLAGEN - RICHTLINIE 2014/53/EU / EQUIPEMENTS RADIOELECTRIQUES 2014/53/UE

_ RESTRICTION OF THE USE OF CERTAIN HAZARDOUS SUBSTANCES 2011/65/EU + 2015/863 / BESCHRÄNKUNG DER VERWENDUNG BESTIMMTER GEFÄHRLICHER STOFFE-RICHTLINIE 2011/65/EU + 2015/863 / LIMITATION DE L'UTILISATION DE CERTAINES SUBSTANCES DANGEREUSES 2011/65/UE + 2015/863

comply also with the following relevant harmonised European standards:
sowie auch den Bestimmungen zu folgenden harmonisierten europäischen Normen:
sont également conformes aux dispositions des normes européennes harmonisées suivantes :

EN 62479:2010; EN 61010-1:2010+A1:2019; EN IEC 61000-6-2:2019; EN 61000-6-3:2007+A1:2011; EN 61326-1:2013; EN 300 328 V2.1.1; EN 301 489-1 V2.2.1 Draft; EN 301 489-17 V3.1.1; EN IEC 63000:2018;

Person authorized to compile the technical file is:
Bevollmächtigter für die Zusammenstellung der technischen Unterlagen ist:
Personne autorisée à constituer le dossier technique est :

Dortmund,

Digital unterschrieben
von Holger Herchenhein
Datum: 2020.11.03
15:27:35 +01'00'

H. HERCHENHEIN
Senior Vice President - Group Quality & Qualification

Group Quality
WILO SE
Wilopark 1
D-44263 Dortmund

Wilopark 1
D-44263 Dortmund



**DECLARATION OF CONFORMITY
KONFORMITÄTSEKTLÄRUNG
DECLARATION DE CONFORMITE**

<p>(BG) - български език ДЕКЛАРАЦИЯ ЗА СЪОТГОВОРЕНИЕ ЕС/ЕО</p> <p>WILO SE декларира, че продуктите посочени в настоящата декларация съответстват на разпоредбите на следните европейски директиви и приелите ги национални законодателства:</p> <p>Ниско Напрежение 2014/35/ЕС; Електромагнитна съвместимост 2014/30/ЕС; Радиооборудване 2014/53/ЕС; относно ограничението за употребата на определени опасни вещества 2011/65/UE + 2015/863 ; както и на хармонизираните европейски стандарти, упоменати на предидната страница.</p>	<p>(CS) - Čeština EU/ES PROHLÁŠENÍ O SHODĚ</p> <p>WILO SE prohlašuje, že výrobky uvedené v tomto prohlášení odpovídají ustanovením níže uvedených evropských směrnic a národním právním předpisům, které je přijímají:</p> <p>Nízké Napětí 2014/35/UE; Elektromagnetická Kompatibilita 2014/30/UE; Rádiová zařízení 2014/53/UE; Omezení používání některých nebezpečných látek 2011/65/UE + 2015/863 ; a rovněž splňují požadavky harmonizovaných evropských norem uvedených na předcházející stránce.</p>
<p>(DA) - Dansk EU/EF-OVERENSSTEMMELSEERKLÆRING</p> <p>WILO SE erklærer, at produkterne, som beskrives i denne erklæring, er i overensstemmelse med bestemmelserne i følgende europæiske direktiver, samt de nationale lovgivninger, der gennemfører dem:</p> <p>Lavsprænding 2014/35/UE; Elektromagnetisk Kompatibilitet 2014/30/UE; Radioudstyr 2014/53/UE; Begrænsning af anvendelsen af visse farlige stoffer 2011/65/UE + 2015/863 ;</p> <p>De er ligeledes i overensstemmelse med de harmoniserede europæiske standarder, der er anført på forrige side.</p>	<p>(EL) - Ελληνικά ΔΗΛΩΣΗ ΣΥΜΜΟΡΦΩΣΗΣ ΕΕ/ΕΚ</p> <p>WILO SE δηλώνει ότι τα προϊόντα που ορίζονται στην παρούσα ευρωπαϊκή δήλωση είναι σύμφωνα με τις διατάξεις των παρακάτω οδηγιών και τις εθνικές νομοθεσίες στις οποίες έχει μεταφερθεί:</p> <p>Χαμηλής Τάσης 2014/35/ΕΕ; Ηλεκτρομαγνητικής συμβατότητας 2014/30/ΕΕ; Ραδιοεξοπλισμού 2014/53/ΕΕ; για τον περιορισμό της χρήσης ορισμένων επικίνδυνων ουσιών 2011/65/ΕΕ + 2015/863 ; και επίσης με τα εξής αναρριωμένα ευρωπαϊκά πρότυπα που αναφέρονται στην προηγούμενη σελίδα.</p>
<p>(ES) - Español DECLARACIÓN DE CONFORMIDAD UE/CE</p> <p>WILO SE declara que los productos citados en la presenta declaración están conformes con las disposiciones de las siguientes directivas europeas y con las legislaciones nacionales que les son aplicables :</p> <p>Baja Tensión 2014/35/UE; Compatibilidad Electromagnética 2014/30/UE; Equipos radioeléctricos 2014/53/UE; Restricciones a la utilización de determinadas sustancias peligrosas 2011/65/UE + 2015/863 ;</p> <p>Y igualmente están conformes con las disposiciones de las normas europeas armonizadas citadas en la página anterior.</p>	<p>(ET) - Eesti keel EL/ĒŪ VASTAVUSTEDEKLARATSIOONI</p> <p>WILO SE kinnitab, et selles vastavustunnistuses kirjeldatud tooted on kooskõlas alljärgnevat Euroopa direktiivide sätetega ning riiklike seadusandlustega, mis nimetatud direktiivide üle on võtnud:</p> <p>Madalpingeseadmed 2014/35/EL; Elektromagnetilist Ühilduvust 2014/30/EL; Raadioseadmete 2014/53/EL; teatavate ohtlike ainete kasutamise piiramise kohta 2011/65/UE + 2015/863 ;</p> <p>Samuti on tooted kooskõlas eelmisel leheküljel ära toodud harmoniseeritud Euroopa standarditega.</p>
<p>(FI) - Suomen kieli EU/EY-VAATIMUSTENMUKAISUUSVAKUUTUS</p> <p>WILO SE vakuuttaa, että tässä vakuutuksessa kuvutat tuotteet ovat seuraavien eurooppalaisten direktiivien määräysten sekä niihin sovellettävien kansallisten lakiasetusten mukaisia:</p> <p>Matala Jännite 2014/35/UE; Sähkömagneettinen Yhteensopivuus 2014/30/UE; Radiolaitteet 2014/53/UE; tietytjen vaarallisten aineiden käytön rajoittamisesta 2011/65/UE + 2015/863 ;</p> <p>Lisäksi ne ovat seuraavien edellisellä sivulla mainittujen yhdenmukaistettujen eurooppalaisten normien mukaisia.</p>	<p>(GA) - Gaeilge AE/EC DEARBHÁIRÍOIMHÍONTA</p> <p>WILO SE ndearbhaíonn an cur sío ar na táirgí atá i ráiteas seo, siad i gcomhréir leis na forálacha atá sna treochra seo a leanas na hEorpa agus leis na dlíthe náisiúnta is infheidhme orthu:</p> <p>Ísealvoltais 2014/35/AE; Comhoiriúnacht Leitcreamaighnéadach 2014/30/AE; Trealamh raidió 2014/53/AE; Srian ar an úsáid a bhaint as substaintí guaiseacha acu 2011/65/UE + 2015/863 ;</p> <p>Agus siad i gcomhréir le forálacha na caighdeán chomhchuíbhithe na hEorpa dá dtagraítear sa leathanach roimhe seo.</p>
<p>(HR) - Hrvatski EU/EZ IZJAVA O SUKLADNOSTI</p> <p>WILO SE izjavljuje da su proizvodi navedeni u ovoj izjavi u skladu sa sljedećim prihvaćenim europskim direktivama i nacionalnim zakonima:</p> <p>Smjernica o niskom naponu 2014/35/UE; Elektromagnetna kompatibilnost smjernica 2014/30/UE; Radio oprema 2014/53/UE; ograničenju uporabe određenih opasnih tvari 2011/65/UE + 2015/863 ;</p> <p>i usklađenim europskim normama navedenim na prethodnoj stranici.</p>	<p>(HU) - Magyar EU/EK-MEGFELELŐSÉGI NYILATKOZAT</p> <p>WILO SE kijelenti, hogy a jelen megfelelőségi nyilatkozatban megjelölt termékek megfelelnek a következő európai irányelvek előírásainak, valamint azok nemzeti jogrendbe áültetett rendelkezéseinek:</p> <p>Alacsony Feszültségű 2014/35/UE; Elektromágneses összeférhetőségre 2014/30/UE; Rádióberendezések 2014/53/UE; egyes veszélyes való alkalmazásának korlátozásáról 2011/65/UE + 2015/863 ;</p> <p>valamint az előző oldalon szereplő, harmonizált európai szabványoknak.</p>
<p>(IT) - Italiano DICHIARAZIONE DI CONFORMITÀ UE/CE</p> <p>WILO SE dichiara che i prodotti descritti nella presente dichiarazione sono conformi alle disposizioni delle seguenti direttive europee nonché alle legislazioni nazionali che le traspongono :</p> <p>Bassa Tensione 2014/35/UE; Compatibilità Elettromagnetica 2014/30/UE; Apparecchiature radio 2014/53/UE; sulla restrizione dell'uso di determinate sostanze pericolose 2011/65/UE + 2015/863 ;</p> <p>E sono pure conformi alle disposizioni delle norme europee armonizzate citate a pagina precedente.</p>	<p>(LT) - Lietuvių kalba ES/EB ATITIKTIES DEKLARACIJA</p> <p>WILO SE pareiškia, kad šioje deklaracijoje nurodyti gaminiai atitinka šių Europos direktyvų ir jas perkeliančių nacionalinių įstatymų nuostatus:</p> <p>Žema Įtampa 2014/35/UE; Elektromagnetinis Suderinamumas 2014/30/UE; Radijo Įranga 2014/53/UE; dėl tam tikrų pavojingų medžiagų naudojimo apribojimo 2011/65/UE + 2015/863 ;</p> <p>ir taip pat harmonizuotas Europas normas, kurios buvo cituotos ankstesniame puslapyje.</p>
<p>(LV) - Latviešu valoda ES/EK ATBILSTĪBAS DEKLARĀCIJA</p> <p>WILO SE deklarē, ka izstrādājumi, kas ir nosaukti šajā deklarācijā, atbilst šeit uzskaitīto Eiropas direktīvu nosacījumiem, kā arī atsevišķu valstu likumiem, kuros tie ir ietverti:</p> <p>Zemsprieguma 2014/35/ES; Elektromagnētiskās Saderības 2014/30/ES; Radioiekārtas 2014/53/ES; par dažu bīstamu vielu izmantošanas ierobežošanu 2011/65/UE + 2015/863 ;</p> <p>un saskaņotajiem Eiropas standartiem, kas minēti iepriekšējā lappusē.</p>	<p>(MT) - Malti DIKJARAZZJONI TA' KONFORMITÀ UE/KE</p> <p>WILO SE jiddikjara li l-prodotti speċifikati f'din id-dikjarazzjoni huma konformi mad-direttivi Ewropej li jsegwu u mal-legisjazzjonijiet nazzjonali li japplikawhom:</p> <p>Vultaġġ Baxx 2014/35/UE; Kompatibilità Elettranjanjetika 2014/30/UE; Tagħmir tar-radju 2014/53/UE; dwar ir-restrizzjoni tal-uzo ta' certi sustanzi perikolużi 2011/65/UE + 2015/863 ;</p> <p>kif ukoll man-normi Ewropej armonizzati ta' jsegwu imsemmija fil-paġna preċedenti.</p>



**DECLARATION OF CONFORMITY
KONFORMITÄTSERKLÄRUNG
DECLARATION DE CONFORMITE**

<p>(NL) - Nederlands EU/EG-VERKLARING VAN OVEREENSTEMMING</p> <p>WILO SE verklaart dat de in deze verklaring vermelde producten voldoen aan de bepalingen van de volgende Europese richtlijnen evenals aan de nationale wetgevingen waarin deze bepalingen zijn overgenomen:</p> <p>Laagspannings 2014/35/UE; Elektromagnetische Compatibiliteit 2014/30/UE; Radioapparatuur 2014/53/UE; betreffende beperking van het gebruik van bepaalde gevaarlijke stoffen 2011/65/UE + 2015/863 ;</p> <p>De producten voldoen eveneens aan de geharmoniseerde Europese normen die op de vorige pagina worden genoemd.</p>	<p>(PL) - Polski DEKLARACJA ZGODNOŚCI UE/WE</p> <p>WILO SE oświadcza, że produkty wymienione w niniejszej deklaracji są zgodne z postanowieniami następujących dyrektyw europejskich i transponującymi je przepisami prawa krajowego:</p> <p>Niskich Napięć 2014/35/UE; Kompatybilności Elektromagnetycznej 2014/30/UE; Urządzeń radiowe 2014/53/UE; sprawie ograniczenia stosowania niektórych niebezpiecznych substancji 2011/65/UE + 2015/863 ;</p> <p>oraz z następującymi normami europejskich zharmonizowanymi podanymi na poprzedniej stronie.</p>
<p>(PT) - Português DECLARAÇÃO DE CONFORMIDADE UE/CE</p> <p>WILO SE declara que os materiais designados na presente declaração obedecem às disposições das diretivas europeias e às legislações nacionais que as transcrevem :</p> <p>Baixa Voltagem 2014/35/UE; Compatibilidade Electromagnética 2014/30/UE; Equipamentos de rádio 2014/53/UE; relativa à restrição do uso de determinadas substâncias perigosas 2011/65/UE + 2015/863 ;</p> <p>E obedecem também às normas europeias harmonizadas citadas na página precedente.</p>	<p>(RO) - Română DECLARAȚIE DE CONFORMITATE UE/CE</p> <p>WILO SE declară că produsele citate în prezenta declarație sunt conforme cu dispozițiile directivelor europene următoare și cu legislațiile naționale care le transpun :</p> <p>Joasă Tensiune 2014/35/UE; Compatibilitate Electromagnetică 2014/30/UE; Echipamente radio 2014/53/UE; privind restricțiile de utilizare a anumitor substanțe periculoase 2011/65/UE + 2015/863 ;</p> <p>și, de asemenea, sunt conforme cu normele europene armonizate citate în pagina precedentă.</p>
<p>(SK) - Slovenčina EÚ/ES VYHLÁSENIE O ZHODE</p> <p>WILO SE čestne prehlasuje, že výrobky ktoré sú predmetom tejto deklarácie, sú v súlade s požiadavkami nasledujúcich európskych direktív a odpovedajúcich národných legislatívnych predpisov:</p> <p>Nízkonapäťové zariadenia 2014/35/EÚ; Elektromagnetickú Kompatibilitu 2014/30/UE; Rádiové zariadenia 2014/53/UE; obmedzení používania určitých nebezpečných látok 2011/65/UE + 2015/863 ;</p> <p>ako aj s harmonizovanými európskymi normami uvedenými na predchádzajúcej strane.</p>	<p>(SL) - Slovenščina EU/ES-IZJAVA O SKLADNOSTI</p> <p>WILO SE izjavlja, da so izdelki, navedeni v tej izjavi, v skladu z določili naslednjih evropskih direktiv in z nacionalnimi zakonodajami, ki jih vsebujejo:</p> <p>Nizka Napetost 2014/35/UE; Elektromagnetno Združljivostjo 2014/30/UE; Radijska oprema 2014/53/UE; o omejevanju uporabe nekaterih nevarnih snovi 2011/65/UE + 2015/863 ;</p> <p>pa tudi z usklajenimi evropskimi standardi, navedenimi na prejšnji strani.</p>
<p>(SV) - Svenska EU/EG-FÖRSÄKRAN OM ÖVERENSSTÄMMELSE</p> <p>WILO SE intygar att materialet som beskrivs i följande intyg överensstämmer med bestämmelserna i följande europeiska direktiv och nationella lagstiftningar som inför dem:</p> <p>Lågspännings 2014/35/UE; Elektromagnetisk Kompatibilitet 2014/30/UE; Radioutrustning 2014/53/UE; begränsning av användning av vissa farliga ämnen 2011/65/UE + 2015/863 ;</p> <p>Det överensstämmer även med följande harmoniserade europeiska standarder som nämnts på den föregående sidan.</p>	<p>(TR) - Türkçe AB/CE UYGUNLUK TEYID BELGESİ</p> <p>WILO SEbu belgede belirtilen ürünlerin aşağıdaki Avrupa yönetmeliklerine ve ulusal kanunlara uygun olduğunu beyan etmektedir:</p> <p>Aıçak Gerilim Yönetmeliği 2014/35/AB; Elektromanyetik Uyumluluk Yönetmeliği 2014/30/AB; Taghmir tar-radju 2014/53/AB; Belirli tehlikeli maddelerin bir kullanımını sınırladından 2011/65/UE + 2015/863 ;</p> <p>ve önceki sayfada belirtilen uyumlaştırılmış Avrupa standartlarına.</p>
<p>(IS) - Íslenska ESB/EB LEYFISYFIRLÝSING</p> <p>WILO SE lýsir því yfir að vörurnar sem um getur í þessari yfirlýsingu eru í samræmi við eftirfarandi tilskipunum ESB og landslögum hafa samþykkt:</p> <p>Lágsþennutílskipun 2014/35/ESB; Rafseguls-samhæfni-tílskipun 2014/30/ESB; Útvarpstæki 2014/53/ESB; Takmörkun á notkun tiltekinna hættulegra efna 2011/65/UE + 2015/863 ;</p> <p>og samhæfða evrópska staðla sem nefnd eru í fyrri síðu.</p>	<p>(NO) - Norsk EU/EG-OVERENSSTEMMELSESERKLÆING</p> <p>WILO SE erklærer at produktene nevnt i denne erklæringen er i samsvar med følgende europeiske direktiver og nasjonale lover:</p> <p>EG-Lavspenningsdirektiv 2014/35/UE; EG-EMV-Elektromagnetisk kompatibilitet 2014/30/UE; Radio utstyr 2014/53/UE; Begrensning av bruk av visse farlige stoffer 2011/65/UE + 2015/863 ;</p> <p>og harmoniserte europeiske standarder nevnt på forrige side.</p>



**DECLARATION OF CONFORMITY
KONFORMITÄTSERKLÄRUNG
DECLARATION DE CONFORMITE**

We, the manufacturer, declare under our sole responsibility that the products of the series,
Als Hersteller erklären wir unter unserer alleinigen Verantwortung, daß die Produkte der Baureihen,
Nous, fabricant, déclarons sous notre seule responsabilité que les produits des séries,

Immersion Temp. Sensor 2x Digital Set

(The serial number is marked on the product site plate.
Die Seriennummer ist auf dem Typenschild des Produktes angegeben.
Le numéro de série est inscrit sur la plaque signalétique du produit)

in their delivered state comply with the following relevant directives and with the relevant national legislation:
in der gelieferten Ausführung folgenden einschlägigen Bestimmungen entsprechen und entsprechender nationaler Gesetzgebung:
dans leur état de livraison sont conformes aux dispositions des directives suivantes et aux législations nationales les transposant :

_ RESTRICTION OF THE USE OF CERTAIN HAZARDOUS SUBSTANCES 2011/65/EU + 2015/863 / BESCHRÄNKUNG DER VERWENDUNG BESTIMMTER GEFÄHRLICHER STOFFE-RICHTLINIE 2011/65/EU + 2015/863 / LIMITATION DE L'UTILISATION DE CERTAINES SUBSTANCES DANGEREUSES 2011/65/UE + 2015/863

comply also with the following relevant harmonised European standards:
sowie auch den Bestimmungen zu folgenden harmonisierten europäischen Normen:
sont également conformes aux dispositions des normes européennes harmonisées suivantes :

EN IEC 63000:2018;

Person authorized to compile the technical file is:
Bevollmächtigter für die Zusammenstellung der technischen Unterlagen ist:
Personne autorisée à constituer le dossier technique est :

WILO SE
Group Quality
Wilopark 1
D-44263 Dortmund

Dortmund,

Digital unterschrieben von
Holger Herchenhein

Datum: 2020.12.02 10:37:55
+01'00'

H. HERCHENHEIN
Senior Vice President - Group Quality & Qualification

Wilopark 1
D-44263 Dortmund



**DECLARATION OF CONFORMITY
KONFORMITÄTSEKTLÄRUNG
DECLARATION DE CONFORMITE**

<p>(BG) - Български език ДЕКЛАРАЦИЯ ЗА СЪОТСТВИЕ ЕС/ЕО</p> <p>WILO SE декларира, че продуктите посочени в настоящата декларация съответстват на разпоредбите на следните европейски директиви и приелите ги национални законодателства:</p> <p>относно ограничението за употребата на определени опасни вещества 2011/65/UE + 2015/863 ;</p> <p>както и на хармонизираните европейски стандарти, упоменати на предидната страница.</p>	<p>(CS) - Čeština EU/ES PROHLÁŠENÍ O SHODĚ</p> <p>WILO SE prohlašuje, že výrobky uvedené v tomto prohlášení odpovídají ustanovením níže uvedených evropských směrnic a národním právním předpisům, které je přijímají:</p> <p>Omezení používání některých nebezpečných látek 2011/65/UE + 2015/863 ;</p> <p>a rovněž splňují požadavky harmonizovaných evropských norem uvedených na předcházející stránce.</p>
<p>(DA) - Dansk EU/EF-OVERENSSTEMMELSEERKLÆRING</p> <p>WILO SE erklærer, at produkterne, som beskrives i denne erklæring, er i overensstemmelse med bestemmelserne i følgende europæiske direktiver, samt de nationale lovgivninger, der gennemfører dem:</p> <p>Begrænsning af anvendelsen af visse farlige stoffer 2011/65/UE + 2015/863 ;</p> <p>De er ligeledes i overensstemmelse med de harmoniserede europæiske standarder, der er anført på forrige side.</p>	<p>(EL) - Ελληνικά ΔΗΛΩΣΗ ΣΥΜΜΟΡΦΩΣΗΣ ΕΕ/ΕΚ</p> <p>WILO SE δηλώνει ότι τα προϊόντα που ορίζονται στην παρούσα ευρωπαϊκή δήλωση είναι σύμφωνα με τις διατάξεις των παρακάτω οδηγιών και τις εθνικές νομοθεσίες στις οποίες έχει μεταφερθεί:</p> <p>για τον περιορισμό της χρήσης ορισμένων επικίνδυνων ουσιών 2011/65/UE + 2015/863 ;</p> <p>και επίσης με τα εξής εναρμονισμένα ευρωπαϊκά πρότυπα που αναφέρονται στην προηγούμενη σελίδα.</p>
<p>(ES) - Español DECLARACIÓN DE CONFORMIDAD UE/CE</p> <p>WILO SE declara que los productos citados en la presente declaración están conformes con las disposiciones de las siguientes directivas europeas y con las legislaciones nacionales que les son aplicables :</p> <p>Restricciones a la utilización de determinadas sustancias peligrosas 2011/65/UE + 2015/863 ;</p> <p>Y igualmente están conformes con las disposiciones de las normas europeas armonizadas citadas en la página anterior.</p>	<p>(ET) - Eesti keel EL/EÜ VASTAVUSTEMMELUSDEKLARAATSIOONI</p> <p>WILO SE kinnitab, et selles vastavustemmistuses kirjeldatud tooted on kooskõlas alljärgnevate Euroopa direktiivide sätetega ning riiklike seadusandlustega, mis nimetatud direktiivide üle on võtnud:</p> <p>teatavate ohtlike ainete kasutamise piiramise kohta 2011/65/UE + 2015/863 ;</p> <p>Samuti on tooted kooskõlas eelmisel leheküljel ära toodud harmoniseeritud Euroopa standarditega.</p>
<p>(FI) - Suomen kieli EU/EY-VAATIMUSTENMUKAISUUSVAKUUTUS</p> <p>WILO SE vakuuttaa, että tässä vakuutuksessa kuvutatut tuotteet ovat seuraavien eurooppalaisten direktiivien määräysten sekä niihin sovellettavien kansallisten lakiesetusten mukaisia:</p> <p>tietytjen vaarallisten aineiden käytön rajoittamisesta 2011/65/UE + 2015/863 ;</p> <p>Lisäksi ne ovat seuraavien edellisellä sivulla mainittujen yhdenmukaistettujen eurooppalaisten normien mukaisia.</p>	<p>(GA) - Gaeilge AE/EC DEARBHŪ COMHLÍONTA</p> <p>WILO SE ndearbhaíonn an cur síos ar na táirgí atá i ráiteas seo, siad i gcomhréir leis na forálacha atá sna treochra seo a leanas na hEorpa agus leis na dlíthe náisiúnta is infheidhme orthu:</p> <p>Srian ar an úsáid a bhaint as substaintí guaiseacha acu 2011/65/UE + 2015/863 ;</p> <p>Agus siad i gcomhréir le forálacha na caighdeán chomhchuíbhithe na hEorpa dá dtagraítear sa leathanach roimhe seo.</p>
<p>(HR) - Hrvatski EU/EZ IZJAVA O SUKLADNOSTI</p> <p>WILO SE izjavljuje da su proizvodi navedeni u ovoj izjavi u skladu sa sljedećim prihvaćenim europskim direktivama i nacionalnim zakonima:</p> <p>ograničenju uporabe određenih opasnih tvari 2011/65/UE + 2015/863 ;</p> <p>i usklađenim europskim normama navedenim na prethodnoj stranici.</p>	<p>(HU) - Magyar EU/EK-MEGFELELŐSÉGI NYILATKOZAT</p> <p>WILO SE kijelenti, hogy a jelen megfelelőségi nyilatkozatban megjelölt termékek megfelelnek a következő európai irányelvek előírásainak, valamint azok nemzeti jogrendbe átültetett rendelkezéseinek:</p> <p>egyves veszélyes való alkalmazásának korlátozásáról 2011/65/UE + 2015/863 ;</p> <p>valamint az előző oldalon szereplő, harmonizált európai szabványoknak.</p>
<p>(IT) - Italiano DICHIARAZIONE DI CONFORMITÀ UE/CE</p> <p>WILO SE dichiara che i prodotti descritti nella presente dichiarazione sono conformi alle disposizioni delle seguenti direttive europee nonché alle legislazioni nazionali che le traspongono :</p> <p>sulla restrizione dell'uso di determinate sostanze pericolose 2011/65/UE + 2015/863 ;</p> <p>E sono pure conformi alle disposizioni delle norme europee armonizzate citate a pagina precedente.</p>	<p>(LT) - Lietuvių kalba ES/EB ATITIKTIES DEKLARACIJA</p> <p>WILO SE pareiškia, kad šioje deklaracijoje nurodyti gaminiai atitinka šių Europos direktyvų ir jas perkeliančių nacionalinių įstatymų nuostatus:</p> <p>dėl tam tikrų pavojingų medžiagų naudojimo apribojimo 2011/65/UE + 2015/863 ;</p> <p>ir taip pat harmonizuotas Europos normas, kurios buvo cituotos ankstesniame puslapyje.</p>
<p>(LV) - Latviešu valoda ES/EK ATBILSTĪBAS DEKLARĀCIJU</p> <p>WILO SEdeklarē, ka izstrādājumi, kas ir nosaukti šajā deklarācijā, atbilst šeit uzskaitīto Eiropas direktīvu nosacījumiem, kā arī atsevišķu valstu likumiem, kuros tie ir ietverti:</p> <p>par dažu bīstamu vielu izmantošanas ierobežošanu 2011/65/UE + 2015/863 ;</p> <p>un saskaņotajiem Eiropas standartiem, kas minēti iepriekšējā lappusē.</p>	<p>(MT) - Malti DIKJARAZZJONI TA' KONFORMITÀ UE/KE</p> <p>WILO SE jiddikjara li l-prodotti speċifikati f'din id-dikjarazzjoni huma konformi mad-direttivi Ewropej li jsegwu u mal-legisjazzjonijiet nazzjonali li japplikawhom:</p> <p>dwar ir-restrizzjoni tal-użu ta' ċerti sustanzi perikolużi 2011/65/UE + 2015/863 ;</p> <p>kif ukoll man-normi Ewropej armonizzati li jsegwu imsemminja fil-paġna preċedenti.</p>



**DECLARATION OF CONFORMITY
KONFORMITÄTSERKLÄRUNG
DECLARATION DE CONFORMITE**

<p>(NL) - Nederlands EU/EG-VERKLARING VAN OVEREENSTEMMING</p> <p>WILO SE verklaart dat de in deze verklaring vermelde producten voldoen aan de bepalingen van de volgende Europese richtlijnen evenals aan de nationale wetgevingen waarin deze bepalingen zijn overgenomen:</p> <p>betreffende beperking van het gebruik van bepaalde gevaarlijke stoffen 2011/65/UE + 2015/863 ;</p> <p>De producten voldoen eveneens aan de geharmoniseerde Europese normen die op de vorige pagina worden genoemd.</p>	<p>(PL) - Polski DEKLARACJA ZGODNOŚCI UE/WE</p> <p>WILO SE oświadcza, że produkty wymienione w niniejszej deklaracji są zgodne z postanowieniami następujących dyrektyw europejskich i transponującymi je przepisami prawa krajowego:</p> <p>sprawie ograniczenia stosowania niektórych niebezpiecznych substancji 2011/65/UE + 2015/863 ;</p> <p>oraz z następującymi normami europejskich zharmonizowanymi podanymi na poprzedniej stronie.</p>
<p>(PT) - Português DECLARAÇÃO DE CONFORMIDADE UE/CE</p> <p>WILO SE declara que os materiais designados na presente declaração obedecem às disposições das diretivas europeias e às legislações nacionais que as transcrevem :</p> <p>relativa à restrição do uso de determinadas substâncias perigosas 2011/65/UE + 2015/863 ;</p> <p>E obedecem também às normas europeias harmonizadas citadas na página precedente.</p>	<p>(RO) - Română DECLARAȚIE DE CONFORMITATE UE/CE</p> <p>WILO SE declară că produsele citate în prezenta declarație sunt conforme cu dispozițiile directivelor europene următoare și cu legislațiile naționale care le transpun :</p> <p>privind restricțiile de utilizare a anumitor substanțe periculoase 2011/65/UE + 2015/863 ;</p> <p>și, de asemenea, sunt conforme cu normele europene armonizate citate în pagina precedentă.</p>
<p>(SK) - Slovenčina EÚ/ES VYHLÁSENIE O ZHODE</p> <p>WILO SE čestne prehlasuje, že výrobky ktoré sú predmetom tejto deklarácie, sú v súlade s požiadavkami nasledujúcich európskych direktív a odpovedajúcich národných legislatívnych predpisov:</p> <p>obmedzení používania určitých nebezpečných látok 2011/65/UE + 2015/863 ;</p> <p>ako aj s harmonizovanými európskymi normami uvedenými na predchádzajúcej strane.</p>	<p>(SL) - Slovenščina EU/ES-IZJAVA O SKLADNOSTI</p> <p>WILO SE izjavlja, da so izdelki, navedeni v tej izjavi, v skladu z določili naslednjih evropskih direktiv in z nacionalnimi zakonodajami, ki jih vsebujejo:</p> <p>o omejevanju uporabe nekaterih nevarnih snovi 2011/65/UE + 2015/863 ;</p> <p>pa tudi z usklajenimi evropskimi standardi, navedenimi na prejšnji strani.</p>
<p>(SV) - Svenska EU/EG-FÖRSÄKRAN OM ÖVERENSSTÄMMELSE</p> <p>WILO SE intygar att materialet som beskrivs i följande intyg överensstämmer med bestämmelserna i följande europeiska direktiv och nationella lagstiftningar som inför dem:</p> <p>begränsning av användning av vissa farliga ämnen 2011/65/UE + 2015/863 ;</p> <p>Det överensstämmer även med följande harmoniserade europeiska standarder som nämnts på den föregående sidan.</p>	<p>(TR) - Türkçe AB/CE UYGUNLUK TEYID BELGESİ</p> <p>WILO SEbu belgede belirtilen ürünlerin aşağıdaki Avrupa yönetmeliklerine ve ulusal kanunlara uygun olduğunu beyan etmektedir:</p> <p>Belirli tehlikeli maddelerin bir kullanımını sınırlandıran 2011/65/UE + 2015/863 ;</p> <p>ve önceki sayfada belirtilen uyumlaştırılmış Avrupa standartlarına.</p>
<p>(IS) - Íslenska ESB/EB LEYFISYFIRLÝSING</p> <p>WILO SE lýsir því yfir að vörurnar sem um getur í þessari yfirlýsingu eru í samræmi við eftirfarandi tilskipunum ESB og landslögum hafa samþykkt:</p> <p>Takmörkun á notkun tiltekinna hættulegra efna 2011/65/UE + 2015/863 ;</p> <p>og samhæfða evrópska staðla sem nefnd eru í fyrri síðu.</p>	<p>(NO) - Norsk EU/EG-OVERENSSTEMMELSESERKLÆING</p> <p>WILO SE erklærer at produktene nevnt i denne erklæringen er i samsvar med følgende europeiske direktiver og nasjonale lover:</p> <p>Begrensning av bruk av visse farlige stoffer 2011/65/UE + 2015/863 ;</p> <p>og harmoniserte europeiske standarder nevnt på forrige side.</p>



wilo



Local contact at
www.wilo.com/contact

WILO SE
Wilopark 1
44263 Dortmund
Germany
T +49 (0)231 4102-0
T +49 (0)231 4102-7363
wilo@wilo.com
www.wilo.com

Pioneering for You