

## Wilo-Yonos PARA High Flow



es Instrucciones de instalación y funcionamiento

Fig. 1a:

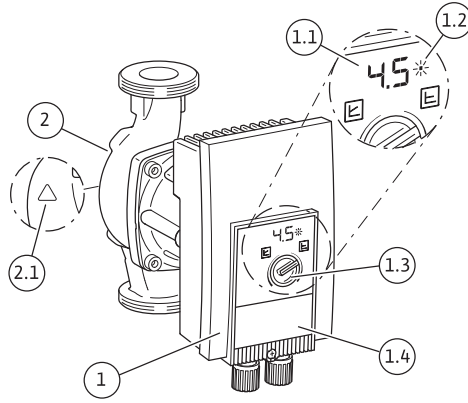


Fig. 1b:

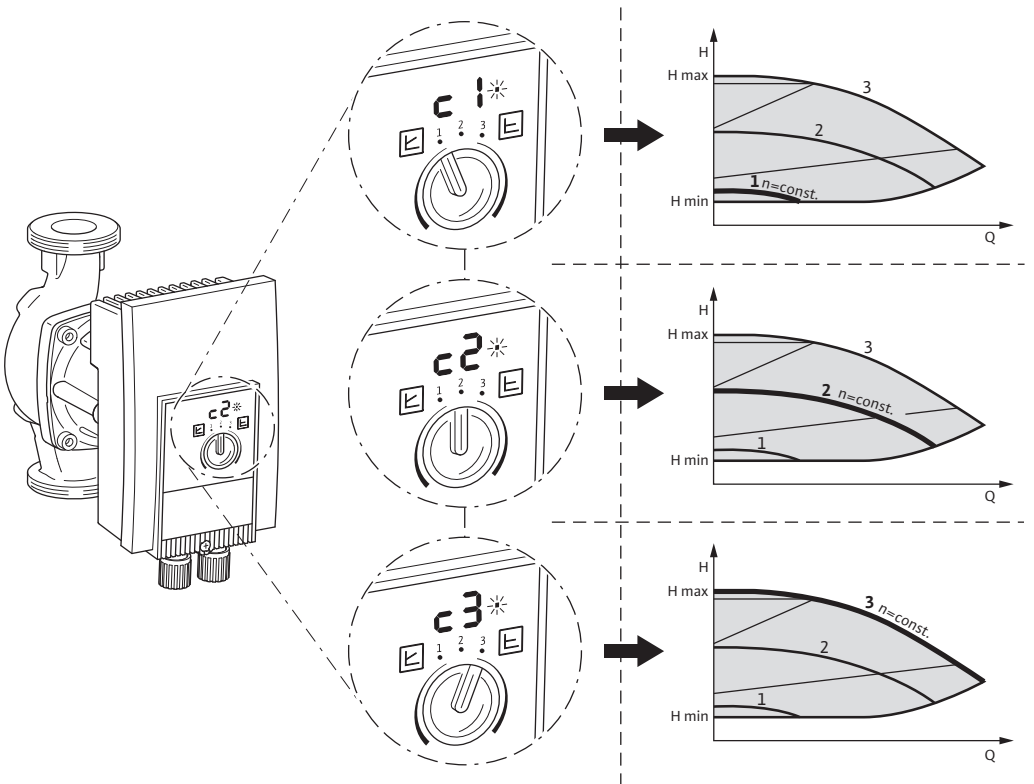


Fig. 2:

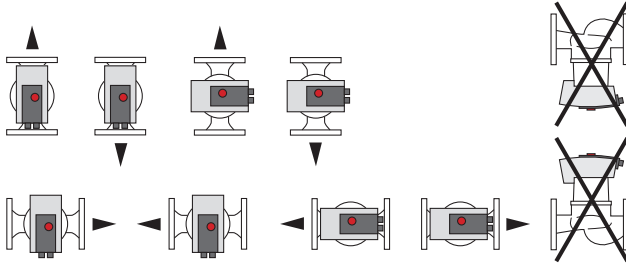


Fig. 3a:

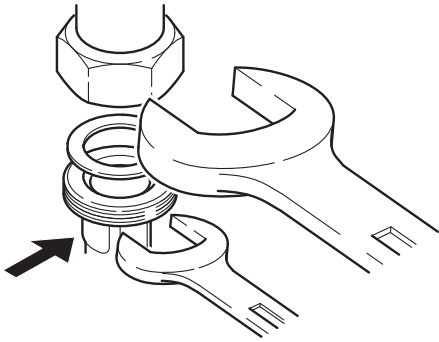


Fig. 3b:

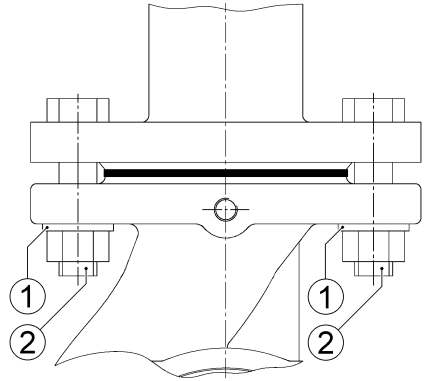


Fig. 4a:

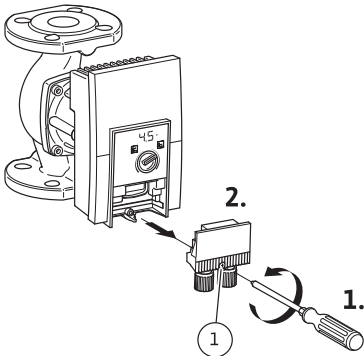


Fig. 4b:

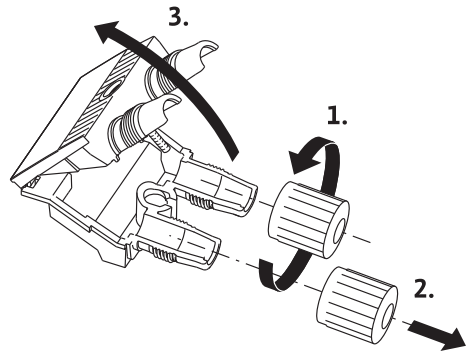


Fig. 4c:

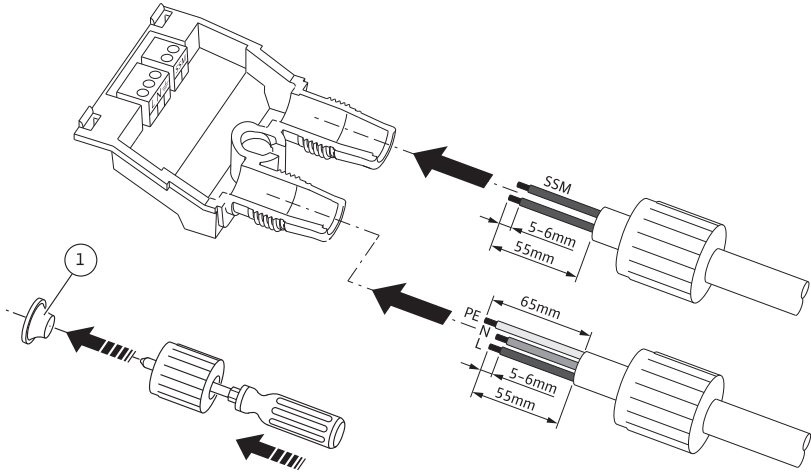


Fig. 4d:

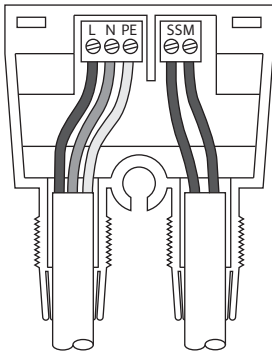


Fig. 4f:

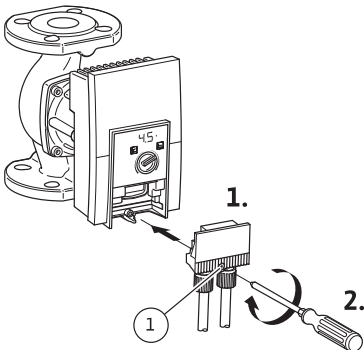


Fig. 4e:

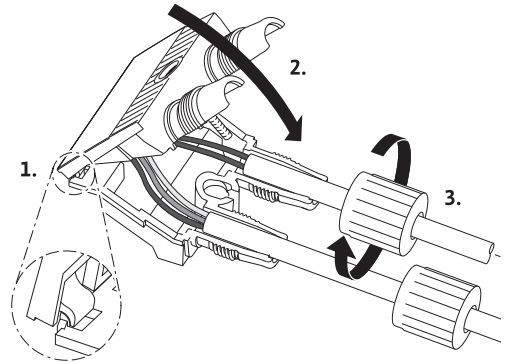


Fig. 5:

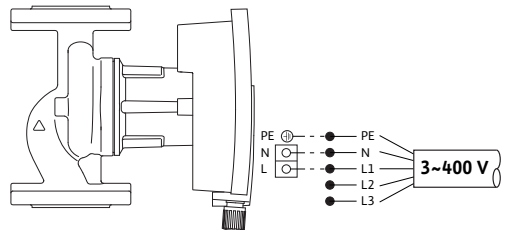


Fig. 6:

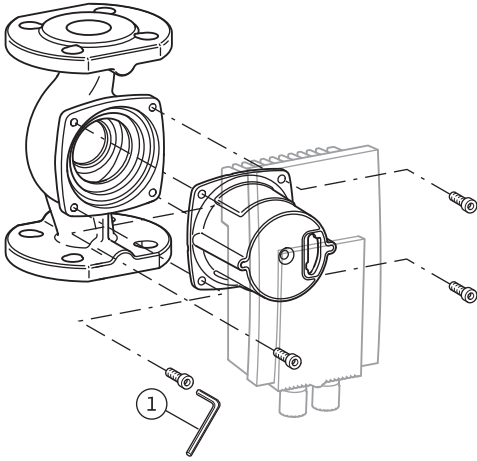


Fig. 7:

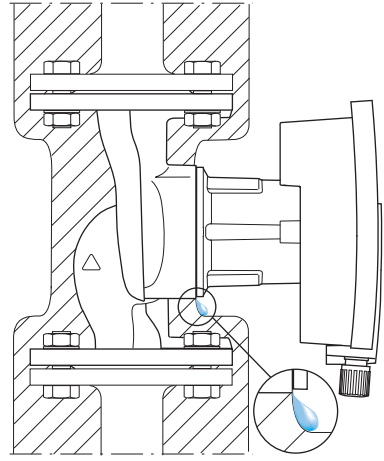


Fig. 8:

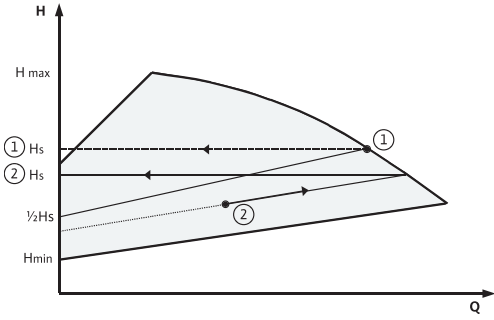
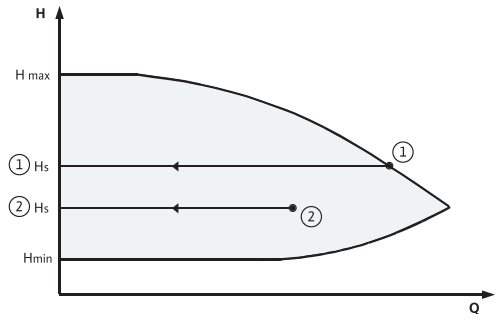


Fig. 9:





<b>1</b>	<b>Generalidades</b>	<b>2</b>
<b>2</b>	<b>Seguridad</b>	<b>2</b>
2.1	Identificación de los símbolos e indicaciones utilizados en este manual	2
2.2	Cualificación del personal	3
2.3	Riesgos en caso de inobservancia de las instrucciones de seguridad	3
2.4	Seguridad en el trabajo	3
2.5	Instrucciones de seguridad para el operador	3
2.6	Instrucciones de seguridad para la instalación y el mantenimiento	4
2.7	Modificaciones del material y utilización de repuestos no autorizados	4
2.8	Modos de utilización no permitidos	4
<b>3</b>	<b>Transporte y almacenamiento</b>	<b>4</b>
<b>4</b>	<b>Uso previsto</b>	<b>4</b>
<b>5</b>	<b>Especificaciones del producto</b>	<b>5</b>
5.1	Código	5
5.2	Datos técnicos	5
5.3	Suministro	7
5.4	Accesorios	7
<b>6</b>	<b>Descripción y función</b>	<b>7</b>
6.1	Descripción de la bomba	7
6.2	Función de la bomba	7
<b>7</b>	<b>Instalación y conexión eléctrica</b>	<b>8</b>
7.1	Instalación	8
7.1.1	Instalación de la bomba con uniones de tubos roscados	9
7.1.2	Instalación de la bomba embreada	10
7.1.3	Aislamiento de la bomba en instalaciones de calefacción, refrigeración y climatización	10
7.2	Conexión eléctrica	11
7.2.1	Conexión de enchufe	12
7.2.2	Asignación de prensaestopas	13
7.2.3	Conexión de la bomba monofásica a una red de corriente trifásica existente	13
<b>8</b>	<b>Puesta en marcha</b>	<b>14</b>
8.1	Llenado y purga de aire	14
8.2	Manejo	14
8.2.1	Ajuste del modo de regulación y de la altura de impulsión	14
8.2.2	Selección del modo de regulación	15
8.2.3	Ajuste de la potencia de la bomba	16
8.3	Funcionamiento	17
8.4	Puesta fuera de servicio	17
<b>9</b>	<b>Mantenimiento</b>	<b>17</b>
9.1	Desmontaje/montaje	18
<b>10</b>	<b>Averías, causas y solución</b>	<b>19</b>
10.1	Indicaciones de avería	20
10.2	Advertencias	21
<b>11</b>	<b>Repuestos</b>	<b>21</b>
<b>12</b>	<b>Eliminación</b>	<b>21</b>

## 1 Generalidades

### Acerca de este documento

El idioma de las instrucciones de funcionamiento originales es el alemán. Las instrucciones en los restantes idiomas son una traducción de las instrucciones de funcionamiento originales. Las instrucciones de instalación y funcionamiento forman parte del producto y, por lo tanto, deben estar disponibles cerca del mismo en todo momento. Es condición indispensable respetar estas instrucciones para poder hacer un correcto uso del producto de acuerdo con las normativas vigentes.

Las instrucciones de instalación y funcionamiento se aplican al modelo actual del producto y a las versiones de las normativas técnicas y reglamentos técnicos de seguridad aplicables en el momento de su publicación.

Declaración de conformidad CE:

La copia de la "Declaración de conformidad CE" es un componente esencial de las presentes instrucciones de funcionamiento. Dicha declaración perderá su validez si se efectúa una modificación técnica no acordada con nosotros de los tipos citados en la misma o si no se observan las aclaraciones acerca de la seguridad del producto/del personal detalladas en las instrucciones de instalación y funcionamiento.

## 2 Seguridad

Este manual contiene indicaciones básicas que deberán tenerse en cuenta durante la instalación, funcionamiento y mantenimiento del sistema. Por este motivo, el instalador y el personal cualificado/operador responsables deberán leerlo antes de montar y poner en marcha el aparato.

No sólo es preciso respetar las instrucciones generales de seguridad incluidas en este apartado, también se deben respetar las instrucciones especiales de los apartados siguientes que van precedidas por símbolos de peligro.

### 2.1 Identificación de los símbolos e indicaciones utilizados en este manual

**Símbolos:**



**Símbolo general de peligro**



**Peligro por tensión eléctrica**



**INDICACIÓN:**

**Palabras identificativas:**

**¡PELIGRO!**

**Situación extremadamente peligrosa.**

**Si no se tienen en cuenta las instrucciones siguientes, se corre el peligro de sufrir lesiones graves o incluso la muerte.**

**¡ADVERTENCIA!**

**El usuario podría sufrir lesiones que podrían incluso ser de cierta gravedad. "Advertencia" implica que es probable que se produzcan daños personales si no se respetan las indicaciones.**

**¡ATENCIÓN!**

**Existe el riesgo de que el producto o el sistema sufran daños. "Atención" hace referencia a que el producto puede resultar dañado si no se respetan las indicaciones.**

**INDICACIÓN:**

Información útil para el manejo del producto. También puede indicar la presencia de posibles problemas.



- Las indicaciones situadas directamente en el producto, como p. ej.
  - Flecha de sentido de giro/símbolo del sentido de flujo,
  - Marcas para conexiones
  - Placa de características
  - Etiquetas de advertencia
- deberán tenerse en cuenta y mantenerse legibles.

## 2.2 Cualificación del personal

El personal responsable del montaje, el manejo y el mantenimiento debe tener la cualificación oportuna para efectuar estos trabajos. El operador se encargará de garantizar los ámbitos de responsabilidad, las competencias y la vigilancia del personal. Si el personal no cuenta con los conocimientos necesarios, deberá ser formado e instruido. En caso necesario, el operador puede encargar dicha instrucción al fabricante del producto.

## 2.3 Riesgos en caso de inobservancia de las instrucciones de seguridad

Si no se siguen las instrucciones de seguridad, podrían producirse lesiones personales, así como daños en el medio ambiente y en el producto o la instalación. La inobservancia de dichas instrucciones anulará cualquier derecho a reclamaciones por los daños sufridos. Si no se siguen las instrucciones, se pueden producir, entre otros, los siguientes daños:

- lesiones personales debidas a causas eléctricas, mecánicas o bacteriológicas
- daños en el medio ambiente debido a fugas de sustancias peligrosas
- daños materiales
- fallos en funciones importantes del producto o el sistema
- fallos en los procedimientos obligatorios de mantenimiento y reparación.

## 2.4 Seguridad en el trabajo

Deberán respetarse las instrucciones de seguridad que aparecen en estas instrucciones de funcionamiento, las normativas nacionales vigentes para la prevención de accidentes, así como cualquier posible norma interna de trabajo, manejo y seguridad por parte del operador.

## 2.5 Instrucciones de seguridad para el operador

Este aparato no ha sido concebido para ser utilizado por personas (incluidos los niños) con capacidades físicas, sensoriales o mentales limitadas o que carezcan de la experiencia y/o el conocimiento para ello, a no ser que sean supervisadas por una persona responsable de su seguridad o reciban de ella las instrucciones acerca del manejo del aparato.

- Se debe supervisar a los niños para garantizar que no jueguen con el aparato.
- Si existen componentes fríos o calientes en el producto o la instalación que puedan resultar peligrosos, el propietario deberá asegurarse de que están protegidos frente a cualquier contacto accidental.
- La protección contra contacto accidental de los componentes móviles (p. ej., el acoplamiento) no debe ser retirada del producto mientras éste se encuentra en funcionamiento.
- Los escapes (p. ej., el sellado del eje) de fluidos peligrosos (p. ej., explosivos, tóxicos, calientes) deben evacuarse de forma que no supongan ningún daño para las personas o el medio ambiente. En este sentido, deberán observarse las disposiciones nacionales vigentes.
- Los materiales fácilmente inflamables deben mantenerse alejados del producto.
- Es preciso evitar la posibilidad de que se produzcan peligros debidos a la energía eléctrica. Deberán observarse las instrucciones locales y prescripciones generales (p. ej. IEC, VDE, etc.) y de las compañías eléctricas locales.

## 2.6 Instrucciones de seguridad para la instalación y el mantenimiento

El operador deberá asegurarse de que todas las tareas de instalación y mantenimiento son efectuadas por personal autorizado y cualificado, y de que dicho personal ha consultado detenidamente el manual para obtener la suficiente información necesaria.

Las tareas relacionadas con el producto o el sistema deberán realizarse únicamente con el producto o el sistema desconectados. Es imprescindible que siga estrictamente el procedimiento descrito en las instrucciones de instalación y funcionamiento para realizar la parada del producto o de la instalación.

Inmediatamente después de finalizar dichas tareas deberán colocarse de nuevo o ponerse en funcionamiento todos los dispositivos de seguridad y protección.

## 2.7 Modificaciones del material y utilización de repuestos no autorizados

Las modificaciones del material y la utilización de repuestos no autorizados ponen en peligro la seguridad del producto/personal, y las explicaciones sobre la seguridad mencionadas pierden su vigencia.

Sólo se permite modificar el producto con la aprobación con el fabricante. El uso de repuestos originales y accesorios autorizados por el fabricante garantiza la seguridad del producto. No se garantiza un funcionamiento correcto si se utilizan piezas de otro tipo.

## 2.8 Modos de utilización no permitidos

La fiabilidad del producto suministrado sólo se puede garantizar si se respetan las instrucciones de uso del apartado 4 de este manual. Asimismo, los valores límite indicados en el catálogo o ficha técnica no deberán sobrepasarse por exceso ni por defecto.

## 3 Transporte y almacenamiento

Comprobar inmediatamente después de recibir el producto si se han producido daños durante el transporte en éste o en su embalaje. Si constata que se han producido daños durante el transporte, siga los pasos pertinentes dentro de los plazos previstos por la agencia de transportes.



**¡ATENCIÓN! Peligro de daños personales y materiales!**

**Si el transporte y el almacenamiento transitorio no tienen lugar en las condiciones adecuadas, pueden producirse daños personales y en el producto.**

- Durante el transporte y el almacenamiento, proteja la bomba y su embalaje contra la humedad, las heladas y contra posibles daños mecánicos provocados por golpes.
- Los embalajes ablandados pierden firmeza, pudiendo provocar lesiones al caerse el producto.
- Tras el uso, seque con cuidado la bomba (p. ej., prueba de funcionamiento) y almacénela durante un máximo de 6 meses.
- La bomba debe transportarse únicamente por el motor/carcasa de la bomba. ¡Nunca lo haga por el módulo de regulación o por el cable!

## 4 Uso previsto

Las bombas de alta eficiencia de las series Wilo-Yonos PARA High Flow sirven para la circulación de líquidos (no aceites ni líquidos aceitosos, ni tampoco fluidos que contengan alimentos) en

- instalaciones de calefacción de agua caliente
- circuitos de agua de refrigeración y de agua fría
- sistemas de circulación industriales cerrados
- instalaciones solares



**¡ADVERTENCIA! ¡Riesgo para la salud!**

**Debido a los materiales empleados, las bombas de la serie Wilo-Yonos PARA High Flow no deben utilizarse para impulsar agua sanitaria ni en el ámbito alimentario.**

## 5 Especificaciones del producto

### 5.1 Código

Ejemplo: Yonos Para HF 25/12	
Yonos PARA	= bomba de alta eficiencia OEM
HF	HF = "High Flow"
25	25 = Racor: 25 (Rp 1)
	Racor: 25 (Rp 1), 30 (Rp 1¼)
	Brida combinada (PN 6/10): DN 40, 50
/12	12 = altura de impulsión máxima en [m] con Q = 0 m <sup>3</sup> /h

### 5.2 Datos técnicos

Caudal volumétrico máx.	Depende del tipo de bomba, véase el catálogo
Altura de impulsión máx.	Depende del tipo de bomba, véase el catálogo
Velocidad	Depende del tipo de bomba, véase el catálogo
Tensión de red	1~230 V ±10 % según DIN IEC 60038
Frecuencia	50/60 Hz
Intensidad nominal	Véase la placa de características
Índice de eficiencia energética, (IEE)	Véase la placa de características
Clase de aislamiento	Véase la placa de características
Tipo de protección	Véase la placa de características
Potencia absorbida P <sub>1</sub>	Véase la placa de características
Diámetros nominales	Véase Códigos
Conexiones embridadas	Véase Códigos
Peso de la bomba	Depende del tipo de bomba, véase el catálogo
Temperatura ambiente admisible	-20 °C hasta +40 °C <sup>1)</sup>
Temperatura del fluido admis.	-20 °C hasta +110 °C <sup>1)</sup>
Clase de temperatura	TF110
Humedad rel. del aire máx.	≤ 95 %
Grado de suciedad	2 (IEC 60664-1)
Presión de trabajo máx. admisible	Véase la placa de características
Fluidos admisibles	Agua de calefacción (según VDI 2035/VdTÜV Tch 1466)
Wilo-Yonos PARA High Flow	<p>Mezclas de agua/glicol en una proporción máx. de 1:1 (en caso de mezclas con mayor porcentaje de glicol, los datos de funcionamiento de la bomba deben corregirse debido a la mayor viscosidad, en función de la dosificación en porcentaje)</p> <p>Utilice sólo productos de marca que estén provistos de inhibidores contra la corrosión. Respete siempre estrictamente las instrucciones del fabricante y las hojas de datos de seguridad.</p> <p><b>Antes de utilizar otros fluidos, es necesaria la autorización del fabricante de la bomba.</b></p> <p>Glicol de propileno/etileno con inhibidores contra la corrosión. Ningún aglutinante de oxígeno, ningún sellante químico (en instalaciones cerradas en lo que respecta al aspecto técnico de la corrosión debe respetarse la norma VDI 2035; los puntos de fuga deben retocarse).</p>

5.2 Datos técnicos	
	Agentes anticorrosivos convencionales <sup>2)</sup> sin inhibidores anódicos de efecto corrosivo (p. ej. alimentación insuficiente por el uso). Productos combinados convencionales <sup>2)</sup> sin agente filmógeno anorgánico o polímero filmógeno. Líquidos refrigerantes convencionales <sup>2)</sup>
Nivel sonoro de emisiones	< 52 dB (A) (dependiendo del tipo de bomba)
Corriente de fugaDI	≤ 3,5 mA (véase también cap. 7.2)
Compatibilidad electromagnética	Emisión de interferencias según: EN 61800-3:2004+A1:2012 / Vivienda (C1) Resistencia a interferencias según: EN 61800-3:2004+A1:2012 / Industria (C2)

<sup>1)</sup> La bomba está equipada con una función limitadora de potencia que la protege contra sobrecarga, lo que, debido a las condiciones de este servicio, puede afectar a la potencia de impulsión.

<sup>2)</sup> Véase la siguiente indicación de advertencia



**¡ATENCIÓN! ¡Peligro de daños personales y materiales!**

**El uso de fluidos no permitidos (véase el capítulo 4) puede averiar la bomba y provocar lesiones.**

**Respete las hojas de seguridad y las indicaciones del fabricante.**

- <sup>2)</sup> **Respete las indicaciones del fabricante sobre las proporciones de mezcla.**
- <sup>2)</sup> **Los aditivos deben mezclarse con el fluido en el lado de impulsión de la bomba, incluso si el fabricante del aditivo recomienda lo contrario.**



**¡ATENCIÓN! ¡Peligro de daños materiales!**

**Durante el cambio, rellenado o realimentación de fluidos con aditivos existe la posibilidad de daños materiales por reacciones químicas. Es necesario enjuagar la bomba por separado durante el tiempo suficiente como para garantizar que ya no quedan restos del medio antiguo en el interior de la bomba.**

**La bomba debe desconectarse si se van a realizar enjuagues por cambio de presión. No están permitidos los enjuagues químicos para esta bomba; dado el caso, deberá desmontarse de la instalación durante todo el tiempo que duren estos procesos de enjuague.**

Presión mínima de entrada (por encima de la presión atmosférica) en la boca de aspiración de la bomba para evitar los ruidos causados por la cavitación (con una temperatura del fluido  $T_{Med}$ ):

Diámetro nominal	$T_{Med}$ -20 °C...+50 °C	$T_{Med}$ +95 °C	$T_{Med}$ +110 °C
Rp 1	0,3 bar	1,0 bar	1,6 bar
Rp 1¼	0,3 bar	1,0 bar	1,6 bar
DN 40	0,5 bar	1,2 bar	1,8 bar
DN 50	0,5 bar	1,2 bar	1,8 bar

Datos válidos para una instalación situada a 300 m sobre el nivel del mar, añádase 0,01 bar por cada 100 m adicionales.

### 5.3 Suministro

Bomba completa

- 2 juntas si las conexiones son roscadas
- 8 arandelas M12  
(para tornillos de brida M12 con bridas combinadas DN 40 y DN 50)
- 8 arandelas M16  
(para tornillos de brida M16 con bridas combinadas DN 40 y DN 50)
- Instrucciones de instalación y funcionamiento

### 5.4 Accesorios

Los accesorios se piden por separado,

- Coquilla termoaislante
  - Material: EPP, polipropileno estirado
  - Conductividad térmica: 0,04 W/m según DIN 52612
  - Inflamabilidad: Clase B2 según DIN 4102, FMVSS 302
- Cubierta aislante "Cooling-Shell"  
véase el catálogo.

## 6 Descripción y función

### 6.1 Descripción de la bomba

Las bombas de alta eficiencia Wilo-Yonos PARA High Flow son bombas de rotor húmedo con rotor de imán permanente y una regulación de presión diferencial integrada. Existen **bombas simples** (fig. 1a).

1 Módulo de regulación

1.1 Indicador LED

1.2 LED de avería

1.3 Botón de mando

1.4 Enchufe de conexión

2 Carcasa de la bomba

2.1 Símbolo de dirección de flujo

### 6.2 Función de la bomba

Sobre la carcasa del motor hay instalado un **módulo de regulación** (fig. 1a, pos.1) que regula la presión diferencial de la bomba a un valor de consigna ajustable en el margen de regulación definido. En función del modo de regulación, la presión diferencial sigue diferentes criterios. Sin embargo, en todos los modos de regulación la bomba se adapta continuamente a las variaciones de la demanda de potencia de la instalación, que se producen especialmente cuando se utilizan válvulas termostáticas, válvulas de zona o mezcladores. La bomba puede ajustarse en tres niveles de velocidad diferentes junto a la regulación de presión diferencial.

Las principales ventajas de la regulación electrónica son:

- Ahorro de energía acompañado de una reducción en los costes de funcionamiento
- Reducción de ruidos de flujo
- Ahorro de válvulas de reboso.

Pueden efectuarse los siguientes ajustes:

#### Altura de impulsión de consigna:



El indicador LED indica el valor de consigna ajustado en la bomba en metros (m). Girando el botón de mando puede ajustarse o modificarse este valor de consigna.

**Modo de regulación:****Presión diferencial variable ( $\Delta p-v$ ):**

el sistema electrónico modifica de forma lineal el valor de consigna de la presión diferencial que debe mantener la bomba entre  $\frac{1}{2}H_S$  y  $H_S$ . El valor de consigna de la presión diferencial  $H$  aumenta o disminuye con el caudal.



**Presión diferencial constante ( $\Delta p-c$ ):** El sistema electrónico mantiene constante la presión diferencial de la bomba en el valor de consigna  $H_S$  ajustado hasta alcanzar la curva característica máxima.



**3 velocidades ( $n = \text{constante}$ ):** La bomba funciona sin regulación en tres niveles de velocidad ajustables.

**SSM:** El contacto para la indicación general de avería (contacto de apertura libre de tensión) puede conectarse a la gestión técnica centralizada. El contacto interno está cerrado cuando la bomba no tiene corriente y cuando no existe ninguna avería ni fallo del módulo de regulación. El funcionamiento de SSM se describe en los capítulos 10.1 y 10.2.

En caso de una avería, (dependiendo del código de fallo, véase el capítulo 10.1), el LED de avería se enciende en rojo de forma permanente (fig. 1a pos. 1.2).

## 7 Instalación y conexión eléctrica

**¡PELIGRO! ¡Peligro de muerte!**

**Una instalación o una conexión eléctrica incorrecta puede causar la muerte. Es preciso evitar la posibilidad de que se produzcan peligros debidos a la energía eléctrica.**

- La instalación y la conexión eléctrica deben ser realizadas exclusivamente por personal cualificado y de acuerdo con la normativa vigente
  - Es imprescindible respetar en todo momento la normativa de prevención de accidentes.
  - Deberán respetarse las indicaciones de las normativas locales de las compañías eléctricas.
- Bombas con cable premontado:**
- No tire nunca del cable de la bomba.
  - No doble el cable.
  - No coloque ningún objeto sobre el cable.

### 7.1 Instalación

**¡ADVERTENCIA! ¡Peligro de lesiones!**

**Una instalación inadecuada puede causar daños personales.**

- Existe peligro de aplastamiento.
- Existe peligro de que se produzcan lesiones causadas por rebabas o bordes afilados. Utilice equipo de protección personal apropiado (p. ej. guantes).
- Existe peligro de lesiones causadas por la caída de la bomba o el motor. Asegure la bomba y el motor contra caídas con los medios de suspensión de cargas pertinentes.

**¡ATENCIÓN! ¡Peligro de daños materiales!**

**Una instalación inadecuada puede causar daños materiales.**

- La instalación debe ser realizada exclusivamente por personal cualificado.
- Observe la normativa nacional y regional.
- La bomba debe transportarse únicamente por el motor/carcasa. ¡Nunca lo haga por el módulo de regulación o por el cable!

- Instalación dentro de un edificio:  
La bomba debe instalarse en un lugar seco, bien ventilado y libre de polvo, según el tipo de protección (véase la placa de características de la bomba).  
No se permite una temperatura ambiente inferior a  $-20^{\circ}\text{C}$ .
- Instalación fuera de un edificio (instalación en el exterior):
  - Instalar la bomba en un pozo (p. ej. un pozo de luz o un pozo en anillos) con cubierta o en un armario/carcasa como protección contra condiciones meteorológicas desfavorables.  
No se permite una temperatura ambiente inferior a  $-20^{\circ}\text{C}$ .
  - Evitar la radiación solar directa sobre la bomba.
  - Proteger la bomba de forma que las ranuras de evacuación de condensados no queden obstruidas por suciedad. (Fig. 7)
  - Proteger la bomba contra la lluvia. El goteo de agua desde arriba está permitido siempre y cuando la conexión eléctrica se haya realizado conforme a las instrucciones de instalación y funcionamiento y se haya cerrado debidamente.



**¡ATENCIÓN! ¡Peligro de daños materiales!**

**Procure ventilación/calefacción suficiente en caso de que se supere o no se alcance la temperatura ambiente admisible.**

**El módulo electrónico puede desconectarse en caso de sobretemperatura.**

**El módulo electrónico no debe cubrirse nunca con ningún objeto. Mantener una distancia de seguridad de como mínimo 10 cm alrededor del módulo electrónico.**

- Realice todos los trabajos de soldadura antes de instalar la bomba.



**¡ATENCIÓN! ¡Peligro de daños materiales!**

**Las impurezas del sistema de tuberías pueden destruir la bomba en funcionamiento.**

**Limpie el sistema de tuberías antes de instalar la bomba.**

- Instale válvulas de cierre delante y detrás de la bomba.
- Fije las tuberías al suelo, el techo o la pared utilizando dispositivos adecuados y de forma que la bomba no tenga que soportar el peso de las tuberías.
- Si la bomba se monta en la alimentación de instalaciones abiertas, la alimentación de seguridad debe desviarse de la bomba (DIN EN 12828).
- Monte la bomba en un lugar de fácil acceso para poder realizar posteriormente su inspección o sustitución.
- Durante la instalación, tenga en cuenta lo siguiente:
  - Realice el montaje libre de tensiones y con el eje de la bomba en posición horizontal (v. posiciones de montaje en fig. 2).
  - Para la instalación de la bomba, asegúrese de que se monta en una posición permitida y de que la dirección de flujo es la correcta (véanse fig. 2). Observe el símbolo indicador de dirección situado en la carcasa de la bomba (fig. 1a; pos 2.1) muestra el sentido del flujo. En caso necesario, gire el motor incluido el módulo de regulación, véase el cap. 9.1.



**¡ATENCIÓN! ¡Peligro de daños materiales!**

**Si el módulo se coloca en una posición no permitida, existe el peligro que se produzca un goteo de agua en el módulo. No está permitido colocar el módulo con la conexión de cable hacia arriba.**

### 7.1.1 Instalación de la bomba con uniones de tubos roscados

- Antes de instalar la bomba, coloque los racores apropiados.
- Para montar la bomba, coloque las juntas planas suministradas entre las bocas de aspiración/impulsión y los racores.
- Enrosque las tuercas ciegas en las roscas de las bocas de aspiración/impulsión y apriételas con una llave ajustable o una llave para tubos.

**¡ATENCIÓN! ¡Peligro de daños materiales!**

Al apretar los racores, **no** ejerza presión con la bomba sobre el motor/módulo de regulación, utilice las superficies que hay en la boca de aspiración/impulsión destinadas a colocar las llaves (fig. 3a).

- Compruebe la estanqueidad de los racores.

**7.1.2 Instalación de la bomba embridada**

Montaje de bombas con brida combinada PN6/10 (bombas embridadas DN 40 y DN 50) .

**¡ADVERTENCIA! ¡Peligro de daños personales y materiales!**

En caso de instalación incorrecta, la unión por bridas puede resultar dañada y dejar de ser estanca. Existe peligro de lesiones y de daños materiales a causa de posibles fugas de fluido de impulsión caliente.

- No conecte nunca dos bridas combinadas.
- Las bombas con brida combinada no están permitidas para presiones de trabajo PN16.
- El uso de elementos de seguridad (p. ej., arandelas elásticas) puede dar lugar a escapes en la brida y, por tanto, no está permitido. Es indispensable utilizar las arandelas suministradas entre la cabeza de tornillo/cabeza de tuerca y la brida combinada (fig. 3, pos. 1).
- No deben superarse los pares de apriete indicados en la tabla siguiente aunque se utilicen tornillos con una mayor resistencia ( $\geq 4.6$ ), ya que de lo contrario podrían astillarse los laterales de los agujeros ovalados. Por consiguiente, los tornillos pierden su tensión inicial, con la posibilidad de que disminuya la estanqueidad de la unión por bridas.
- Emplee tornillos suficientemente largos. La rosca del tornillo debe sobresalir por los menos una vuelta de la tuerca (fig. 3, pos. 2).

DN 40, 50	Presión nominal PN6	Presión nominal PN10
Diámetro del tornillo	M12	M16
Clase de resistencia	4.6 o superior	4.6 o superior
Par de apriete admisible	40 Nm	95 Nm
Longitud mín. de tornillo con		
• DN 40	55 mm	60 mm
• DN 50	60 mm	65 mm

- Monte las juntas planas adecuadas entre las bridas de la bomba y las contrabridas.
- Apriete los tornillos de brida en dos pasos y en cruz con el par de apriete especificado (véase la tabla 7.1.2).
  - Paso 1: 0,5 x par de apriete admisible
  - Paso 2: 1,0 x par de apriete admisible
- Compruebe la estanqueidad de las uniones por bridas.

**7.1.3 Aislamiento de la bomba en instalaciones de calefacción, refrigeración y climatización****¡ADVERTENCIA! ¡Peligro de quemaduras!**

La bomba puede alcanzar temperaturas muy altas. Si se coloca el aislamiento durante el funcionamiento, existe peligro de quemaduras.

- Las coquillas termoaislantes (accesorio opcional) solo se permiten en aplicaciones de calefacción con temperaturas del fluido de a partir de +20 °C, ya que estas coquillas termoaislantes no envuelven la carcasa de la bomba con difusión cerrada. Colocar la coquilla termoaislante antes de la puesta en marcha de la bomba.
- En el caso de aplicación en instalaciones de climatización y refrigeración, utilice cubiertas aislantes de difusión cerrada Wilo-Cooling-Shell u otro tipo de materiales aislantes de difusión cerrada de venta en comercios.





**¡ATENCIÓN! ¡Peligro de daños materiales!**

Si se encarga el propietario de colocar el aislamiento de difusión cerrada, la carcasa de la bomba solo debe quedar aislada hasta la ranura que la separa del motor. Las aberturas de evacuación de condensados no deben estar obstruidas, ya que los condensados que se generen en el motor deben salir por ellas (fig. 7). Los condensados que se generan en el motor pueden provocar un fallo eléctrico.

## 7.2 Conexión eléctrica



**¡PELIGRO! ¡Peligro de muerte!**

Si la conexión eléctrica se realiza de forma incorrecta, existe peligro de muerte por electrocución.

- La conexión eléctrica, así como todas las tareas relacionadas, debe efectuarla únicamente un instalador eléctrico que cuente con la autorización de la compañía eléctrica local y de acuerdo con la normativa vigente del lugar de la instalación.
- Antes de realizar trabajos de mantenimiento en la bomba, debe cortarse la tensión de alimentación en todos los polos. Debido al riesgo de producirse daños personales si se entra en contacto con la tensión, espere siempre al menos 5 minutos antes de comenzar cualquier trabajo en la bomba o el módulo de regulación.
- Compruebe si todas las conexiones del enchufe (también los contactos libres de tensión) están exentas de tensiones. Para ello debe abrirse el enchufe.
- La bomba no debe ponerse en funcionamiento si el módulo de regulación o el enchufe están dañados.
- En caso de retirar sin autorización los elementos de ajuste o de mando del módulo de regulación, existe el peligro de electrocución al tocar componentes eléctricos del interior.



**¡ATENCIÓN! ¡Peligro de daños materiales!**

Una conexión eléctrica inadecuada puede provocar daños materiales.

- Una tensión errónea puede dañar el motor.
- La activación de la bomba a través de triacs/relés semiconductores se debe comprobar en cada caso concreto, dado que el sistema electrónico puede resultar dañado o la CEM (compatibilidad electromagnética) puede verse afectada de forma negativa.
- En caso de conexión/desconexión de la bomba mediante dispositivos de mando externos, debe desactivarse una temporización de la tensión de red (por ej., a través del control de disparo por ráfaga) para evitar daños en el sistema electrónico.
- El tipo de corriente y la tensión de la alimentación eléctrica deben coincidir con los datos de la placa de características.
- Realice conexiones con redes de baja tensión de 230 V. Es fundamental asegurar, en caso de conexión a redes IT sin conductor neutro distribuido (estructura de la red Isolé Terre), que la tensión entre las fases (L1-L2, L2-L3, L3-L1) no supere los 230 V.
- La conexión eléctrica debe realizarse mediante un cable de alimentación eléctrica fijo (3 x 1,5 mm<sup>2</sup> de sección mínima) provisto de un enchufe o un interruptor para todos los polos con un ancho de contacto de al menos 3 mm.
- Si se produce una desconexión por medio de un relé de red del propietario deben cumplirse las condiciones mínimas siguientes: Intensidad nominal  $\geq 10$  A, tensión nominal 250 V CA
- No se requiere ningún guardamotor. En caso de que existiera uno en la instalación, habrá que ponerlo en derivación o ajustarlo al valor de corriente máximo posible.
- Intensidad de derivación por bomba  $I_{\text{eff}} \leq 3,5$  mA (según EN 60335)
- En caso de emplear un interruptor diferencial (RCD), se recomienda utilizar un RCD del tipo A (sensible a la corriente de pulsos). Compruebe que se respeten las normas de coordinación de equipos eléctricos en la instalación eléctrica y, si procede, adapte el RCD en consecuencia.

- Si se utiliza la bomba en instalaciones con temperaturas del agua superiores a los 90 °C, es necesario utilizar un conducto de conexión con la debida resistencia al calor.
- Tienda los cables de conexión de modo que no toquen en ningún caso la tubería y/o la carcasa de la bomba y del motor.
- Para garantizar la protección de la instalación contra el agua de goteo y la descarga de tracción de los prensaestopas, emplee cables con diámetro exterior apropiado (véase la tabla 7.2) y apriete las piezas de presión fuertemente. Además, doble los cables próximos al racor formando un bucle para evacuar el agua procedente del goteo.
- Conecte la bomba/la instalación a tierra según indique la normativa correspondiente.
- **L, N, ⊕**: tensión de alimentación eléctrica: 1~230 VCA, 50/60 Hz, DIN IEC 60038; como alternativa, la alimentación eléctrica puede realizarse entre 2 fases de una red de corriente trifásica con neutro a tierra con una tensión en triángulo de 3~230 VCA, 50/60 Hz.
- **SSM**: En los bornes SSM se dispone de una indicación general de avería integrada en forma de contacto de apertura libre de tensión. Carga de contacto:
  - Mínima admisible: 12 V CC, 10 mA
  - Máxima admisible: 250 V CA, 1 A



### ¡PELIGRO! ¡Peligro de muerte!

**Una conexión inadecuada del contacto SSM puede suponer peligro de muerte por electrocución.**

**En caso de conectar el SSM al potencial de red, la fase que se va a conectar y la fase L1 del cable de conexión a la red de la bomba deben ser idénticas.**

- **Frecuencia de arranque:**
  - Conexiones/desconexiones a través de la tensión de red  $\leq 100/24/h$
  - $\leq 20/h$  con una frecuencia de conmutación de 1 min entre las conexiones y desconexiones a través de la tensión de red.

#### 7.2.1 Conexión de enchufe



### ¡ATENCIÓN! ¡Peligro de daños materiales!

**La fijación incorrecta del enchufe puede causar problemas de contacto y daños en el sistema eléctrico.**

- **El enchufe debe atornillarse en su posición final mediante el tornillo de fijación de forma que la superficie del módulo y del enchufe queden alineadas.**
- **Para evitar daños en el sistema electrónico debido a la penetración de agua, en los prensaestopas que no se encuentren ocupados no deben extraerse los elementos obturadores.**

Para realizar la conexión eléctrica, el enchufe debe desconectarse del módulo de regulación (fig. 4a).

- Afloje el tornillo de fijación del enchufe mediante un destornillador normal o Torx (fig. 4a, pos. 1). El enchufe se mueve y sale de su posición de fijación. Retire cuidadosamente el enchufe.
- Desatornille los dos prensaestopas (fig. 4b) y retire con cuidado la parte superior del enchufe.
- Extraiga los elementos obturadores de los prensaestopas presionándolos hacia fuera con ayuda de un destornillador (fig. 4c, pos.1).



**INDICACIÓN:** Los elementos obturadores que se hayan retirado accidentalmente deben volver a colocarse en el prensaestopas.

- Prepare el cable para la conexión de red y la conexión SSM, a cargo del propietario, conforme a la figura 4c.
- Realice la conexión a la red y, en caso necesario, la conexión SSM conforme a la denominación de los bornes y coloque el cable en la parte inferior del enchufe, fig. 4d.

- Enganche la parte superior del enchufe con los puentes de la bisagra hacia delante en las aberturas para la bisagra de la parte inferior y cerrarla (fig. 4e). Atornille los prensaestopas.
- Coloque el enchufe en el punto de conexión del módulo de regulación y atorníllelo con ayuda de un destornillador normal o Torx (fig. 4f, pos.2). Al atornillarlo, el enchufe queda encajado en su posición final.



INDICACIÓN: Las superficies del módulo y del enchufe deben quedar alineadas entre sí. La carga máxima de contacto se alcanza con el enchufe en la posición final.

### 7.2.2 Asignación de prensaestopas

La siguiente tabla muestra las distintas combinaciones de circuitos eléctricos en un cable que pueden asignarse a cada uno de los prensaestopas. Para la asignación debe respetarse la DIN EN 60204-1 (VDE 0113, hoja 1):

- Párrafo 14.1.3: Los conductores de diferentes circuitos eléctricos pueden pertenecer al mismo cable multiconductor si el aislamiento es suficiente para la tensión máxima existente en el cable.
- Párrafo 4.4.2: Con el fin de evitar perturbaciones por CEM, los cables de señales con bajo nivel deben separarse de cables de corriente de alta tensión.

Racor:	M20 (conexión izquierda)	M20 (conexión derecha)
Diámetro del cable:	8...10 mm	8...10 mm
1. Función	Cable de red	SSM
Tipo de cable	mín. 3x1,5 mm <sup>2</sup> máx. 3x2,5 mm <sup>2</sup>	mín. 2x0,5 mm <sup>2</sup> máx. 2x1,5 mm <sup>2</sup>
2. Función	Cable de red SSM	
Tipo de cable	máx. 5x1,5 mm <sup>2</sup>	

Tabla 7.2.2



#### ¡PELIGRO! Peligro de muerte por electrocución

Si la línea de red y la línea SSM se colocan en un mismo cable de 5 hilos/tab. 7.2.2, modelo 2), la línea SSM no debe utilizarse con tensión baja de protección, ya que pueden darse transmisiones de tensión.

### 7.2.3 Conexión de la bomba monofásica a una red de corriente trifásica existente

#### Alimentación eléctrica 3~230 V:

L1, L2, L3 y PE. Falta el conductor neutro N.

La tensión entre dos fases cualquiera debe ser de 230 V.



INDICACIÓN: Debe asegurarse de que entre las fases (L1-L2, L1-L3 o L2-L3) haya 230 V.

En los bornes L y N del enchufe deben colocarse dos fases (L1-L2, L1-L3 o L2-L3).

#### Alimentación eléctrica 3~400 V:

1. L1, L2, L3, PE y conductor neutro N (fig. 5).

La tensión entre el conductor neutro (N) y una fase cualquiera (L1, L2 o L3) debe ser de 230 V.

2. L1, L2, L3 y PE. Falta el conductor neutro N.

Antes de la bomba debe estar preconectado un transformador de alimentación (accesorios) para preparar la conexión 1~230 V (L/N/PE).

## 8 Puesta en marcha

Es imprescindible observar las indicaciones de peligro y las advertencias de los capítulos 7, 8.5 y 9.

Antes de poner en marcha la bomba, compruebe que ha sido montada y conectada correctamente.

### 8.1 Llenado y purga de aire



**INDICACIÓN:** Una purga incompleta puede dar lugar a ruidos en la bomba y la instalación.

Llene y purgue la instalación correctamente. El hueco del rotor de la bomba se purga de forma automática a las pocas horas de funcionamiento. Un breve intervalo de marcha en seco no daña la bomba.



**INDICACIÓN:** Puede realizarse una purga del cuerpo de la bomba mediante la selección por poco tiempo de la velocidad 3 (velocidad máxima).



**¡ADVERTENCIA! ¡Peligro de daños personales y materiales!**

**Está prohibido aflojar el cabezal motor o la unión por bridas/el racor para realizar la purga.**

- **¡Existe peligro de quemaduras!**  
**Las fugas de fluido pueden ocasionar daños personales y materiales.**
- **¡Existe peligro de quemaduras en caso de entrar en contacto con la bomba!**  
**En función del estado de funcionamiento de la bomba o de la instalación (temperatura del fluido), la bomba puede alcanzar temperaturas muy altas.**

### 8.2 Manejo



**¡ADVERTENCIA! ¡Peligro de quemaduras!**

Dependiendo del estado de funcionamiento de la instalación, la bomba en su totalidad puede alcanzar temperaturas muy altas. Existe peligro de quemaduras si se entra en contacto con superficies metálicas (p. ej. las aletas refrigeradoras, la carcasa del motor o la carcasa de la bomba). Los ajustes en el módulo de regulación pueden realizarse durante el funcionamiento ajustando el botón de mando. **No toque ninguna superficie caliente.**

El manejo de la bomba se efectúa a través del botón de mando (fig. 1a, pos. 1.3).

#### 8.2.1 Ajuste del modo de regulación y de la altura de impulsión

Girando el botón de mando se selecciona el modo de regulación y la altura de impulsión o la velocidad deseada.

##### Ajuste del modo de regulación



**Presión diferencial variable ( $\Delta p-v$ ): Fig. 8**

A la izquierda de la posición central, la bomba se ajusta para el modo de control  $\Delta p-v$ .



**Presión diferencial constante ( $\Delta p-c$ ): Fig. 9**

A la derecha de la posición central, la bomba se ajusta para el modo de control  $\Delta p-c$ .



### 3 velocidades (n = constante):

La bomba puede ajustarse en tres niveles de velocidad (1, 2 o 3) mediante el botón de mando (Fig. 1b)

Ajuste	Indicación en la pantalla	Velocidad
1	C1	mín.
2	C2	med.
3	C3	máx.

\* Las curvas características para el ajuste de las velocidades dependen del tipo, véase el catálogo.



### Ajuste de la altura de impulsión

El indicador LED muestra el valor de consigna ajustado en la bomba.

Si se gira el botón a la derecha o a la izquierda, aumenta el valor de consigna ajustado para el modo de regulación correspondiente. El valor de consigna ajustado disminuye cuando se vuelve a girar el botón de mando.

El ajuste se lleva a cabo en pasos de 0,5 m (hasta la altura de impulsión de consigna de 10 m) o de 1 m (> 10 m de altura de impulsión de consigna). Se pueden realizar pasos intermedios, aunque no están indicados.

### Ajuste de fábrica

Las bombas se suministran con el modo de regulación  $\Delta p-v$ . La altura de impulsión de consigna, según el tipo de bomba, vendrá preajustada entre  $\frac{1}{2}$  y  $\frac{3}{4}$  de la altura máx. de impulsión de consigna (véanse datos de la bomba en el catálogo). Dependiendo de los requisitos de cada instalación deberá adaptarse la potencia necesaria de la bomba.



INDICACIÓN: En caso de un corte de corriente se mantiene el ajuste de la altura de impulsión de consigna.

## 8.2.2 Selección del modo de regulación

Tipo de instalación	Requisitos del sistema	Modo de regulación recomendado
Instalaciones de calefacción/ventilación/climatización con resistencia en la parte transmisora (radiador + válvula termostática) $\leq 25\%$ de la resistencia total	<ol style="list-style-type: none"> <li>1. Sistemas de dos tubos con válvulas termostáticas/de zona y baja secuencia de actuación de válvulas <ul style="list-style-type: none"> <li>• <math>H_N &gt; 4</math> m</li> <li>• Tuberías de distribución muy largas.</li> <li>• Válvulas de corte de ramales de fuerte estrangulamiento</li> <li>• Regulador de presión diferencial en ramal</li> <li>• Elevadas pérdidas de carga en las partes de la instalación por las que fluye el caudal completo (caldera/refrigerador, cambiador de calor, tubería de distribución hasta la primera desviación)</li> </ul> </li> <li>2. Circuitos primarios con elevadas pérdidas de carga</li> </ol>	<b><math>\Delta p-v</math></b>

Tipo de instalación	Requisitos del sistema	Modo de regulación recomendado
Instalaciones de calefacción/ventilación/climatización con resistencia en el circuito generador/de distribución $\leq 25$ % de la resistencia en la parte transmisora (radiador + válvula termostática)	<ol style="list-style-type: none"> <li>1. Sistemas de dos tubos con válvulas termostáticas/de zona y elevada secuencia de actuación de válvulas <ul style="list-style-type: none"> <li>• <math>H_N \leq 2</math> m</li> <li>• Instalaciones por termosifón transformadas</li> <li>• Transformación para grandes saltos térmicos (p. ej. calefacción urbana)</li> <li>• Bajas pérdidas de carga en las partes de la instalación por las que fluye el caudal completo (caldera/refrigerador, cambiador de calor, tubería de distribución hasta la primera desviación)</li> </ul> </li> <li>2. Circuitos primarios con bajas pérdidas de carga</li> <li>3. Calefacción de suelo radiante con válvulas termostáticas o de zona</li> <li>4. Sistemas monotubo con válvulas termostáticas o de corte de ramales</li> </ol>	<b><math>\Delta p-c</math></b>
Instalaciones de calefacción/ventilación/climatización	Caudal constante Reducción nocturna manual mediante ajuste de velocidad	<b><math>n = \text{const.}</math></b>

### 8.2.3 Ajuste de la potencia de la bomba

Durante la planificación, la instalación se concibe para un punto de funcionamiento determinado (punto de carga plena, demanda máxima de potencia calorífica calculada). En la puesta en marcha inicial, se ha de ajustar la potencia de la bomba (altura de impulsión) según el punto de funcionamiento de la instalación.

En las instalaciones en las que se exige una prioridad de agua caliente, la bomba puede establecerse en la velocidad máxima (3).

Si la demanda de caudal de la instalación es baja, la bomba puede establecerse en la velocidad mínima (1). Esto puede ser conveniente p. ej. para la reducción nocturna manual.



**INDICACIÓN:** El ajuste de fábrica no se corresponde con la potencia de la bomba necesaria para la instalación. Esta potencia se calcula con ayuda del diagrama de curvas características del tipo de bomba seleccionado (véase catálogo/ficha técnica). Véanse también fig. 8 a 9.

#### Modos de regulación $\Delta p-c$ , $\Delta p-v$ :

	$\Delta p-c$ (fig. 9)	$\Delta p-v$ (fig. 8)
Punto de funcionamiento en la curva característica máx.	Dibujar desde el punto de funcionamiento hacia la izquierda. Leer el valor de consigna $H_S$ y ajustar la bomba a este valor.	
Punto de funcionamiento en el margen de regulación	Dibujar desde el punto de funcionamiento hacia la izquierda. Leer el valor de consigna $H_S$ y ajustar la bomba a este valor.	Ir sobre la curva característica de la regulación hasta la curva característica máx. A continuación, horizontalmente hacia la izquierda, leer el valor de consigna $H_S$ y ajustar la bomba a este valor.

### 8.3 Funcionamiento

#### **Avería de aparatos electrónicos por campos electromagnéticos**

Las bombas con convertidor de frecuencia generan campos electromagnéticos durante el funcionamiento. Esto puede provocar perturbaciones en aparatos electrónicos. Como consecuencia, el aparato puede dejar de funcionar correctamente y suponer un riesgo para la salud de las personas. En personas con aparatos médicos activos o pasivos implantados existe peligro de muerte. Por este motivo, durante el funcionamiento de la bomba está prohibido que personas con marcapasos se encuentren en las proximidades de la instalación. En soportes de datos magnéticos o electrónicos, existe riesgo de pérdida de datos.

### 8.4 Puesta fuera de servicio

La bomba ha de ponerse fuera de servicio para realizar trabajos de mantenimiento, reparación o de desmontaje.



**¡PELIGRO! ¡Peligro de muerte!**

**Durante la realización de tareas en los equipos eléctricos existe peligro de muerte por electrocución.**

- **Ordene que los trabajos en la parte eléctrica de la bomba sean realizados por principio únicamente por un electricista instalador cualificado.**
- **Antes de iniciar las tareas de mantenimiento y reparación, desconecte la bomba para que quede exenta de tensiones y asegúrela contra una reconexión no autorizada.**
- **Debido al riesgo de producirse daños personales si se entra en contacto con la tensión, espere siempre al menos 5 minutos antes de comenzar cualquier trabajo en el módulo de regulación.**
- **Compruebe si todas las conexiones (también los contactos libres de tensión) están exentas de tensiones.**
- **Incluso estando exenta de tensiones, puede circular fluido por la bomba. Esto provoca el accionamiento del rotor que, a su vez, induce una tensión en los contactos del motor que puede suponer un riesgo para la salud en caso de contacto. Cierre las válvulas de cierre situadas delante y detrás de la bomba.**
- **La bomba no debe ponerse en funcionamiento si el módulo de regulación o el enchufe están dañados.**



**¡ADVERTENCIA! ¡Peligro de quemaduras!**

**¡Existe riesgo de quemaduras en caso de entrar en contacto con la bomba!**

**En función del estado de funcionamiento de la bomba o de la instalación (temperatura del fluido), la bomba puede alcanzar temperaturas muy altas. Deje que la instalación y la bomba se enfríen hasta alcanzar la temperatura ambiente.**

## 9 Mantenimiento

Antes de realizar trabajos de mantenimiento, limpieza y reparación, tenga en cuenta lo indicado en los capítulos 8.3 "Funcionamiento", 8.4 "Puesta fuera de servicio" y 9.1 "Desmontaje/montaje".

Tenga en cuenta las instrucciones de seguridad que aparecen en los capítulos 2.6 y 7.

Una vez realizados los trabajos de mantenimiento o de reparación, monte y conecte la bomba según lo indicado en el capítulo 7 "Instalación y conexión eléctrica". Ponga en marcha la bomba según lo indicado en el capítulo 8 "Puesta en marcha".

## 9.1 Desmontaje/montaje



**¡ADVERTENCIA! ¡Peligro de daños personales y materiales!**

Una desmontaje/montaje inadecuados puede ocasionar daños personales y materiales.

- **¡Existe peligro de quemaduras en caso de entrar en contacto con la bomba!**  
En función del estado de funcionamiento de la bomba o de la instalación (temperatura del fluido), la bomba puede alcanzar temperaturas muy altas.
- Si la temperatura del fluido y la presión del sistema son muy altas, existe peligro de quemaduras a causa de posibles fugas de fluido de impulsión caliente.  
Antes de proceder al desmontaje, cierre las válvulas de cierre situadas a ambos lados de la bomba, deje que la bomba se enfríe a temperatura ambiente y vacíe la derivación de la instalación que está cortada. Si no hay válvulas de cierre, vacíe la instalación.
- Observe las indicaciones del fabricante y las hojas de seguridad de los aditivos que pudiera contener la instalación.
- Existe peligro de lesiones causadas por una posible caída del motor/de la bomba al aflojar los tornillos de fijación.  
Observe las normativas nacionales vigentes para la prevención de accidentes así como cualquier posible norma de trabajo, manejo y seguridad por parte del operador. Si es necesario, utilice equipo de protección personal.



**¡ADVERTENCIA! ¡Peligro por fuerte campo magnético!**

En el interior de la máquina existe siempre un fuerte campo magnético que puede provocar daños personales y materiales si el desmontaje no se efectúa correctamente.

- La extracción del rotor de la carcasa del motor sólo debe realizarla personal cualificado y autorizado.
- Existe peligro de aplastamiento! Al extraer el rotor del motor, puede suceder que, debido al fuerte campo magnético, sea atraído bruscamente a su posición inicial.
- Al extraer del motor la unidad compuesta por rodete, placa del cojinete y rotor, las personas que tengan marcapasos, bombas de insulina, audífonos, implantes u otros dispositivos médicos corren peligro. La inobservancia de esta indicación puede tener como consecuencia la muerte o lesiones muy graves, así como daños materiales. Para estas personas se precisa, en cualquier caso, un examen médico de salud laboral.
- El fuerte campo magnético del rotor puede perturbar o dañar el funcionamiento de aparatos electrónicos.
- Si el rotor se encuentra fuera del motor, es posible que objetos magnéticos sean atraídos bruscamente por éste. Esto puede provocar lesiones corporales y daños materiales.

Estando montado, el campo magnético del rotor se concentra en el entrehierro del motor. Por ello, en el exterior de la máquina no puede detectarse ningún campo magnético nocivo.



**¡PELIGRO! ¡Peligro de muerte por electrocución!**

Incluso sin módulo (sin conexión eléctrica) puede existir una tensión peligrosa en los contactos del motor.

**No está permitido el desmontaje del módulo**

Si se va a colocar solamente el módulo de regulación en otra posición, no es necesario sacar el motor completamente de la carcasa de la bomba. En este caso, se puede girar el motor hasta la posición deseada sin sacarlo de la carcasa de la bomba (tenga en cuenta las posiciones de montaje admisibles en las fig. 2).





INDICACIÓN: En general, debe girarse el cabezal motor antes de que se llene la instalación.



**¡ATENCIÓN! ¡Peligro de daños materiales!**

En el caso de que el cabezal motor se separe de la carcasa de la bomba para realizar trabajos de mantenimiento o reparación, deberá reemplazarse la junta tórica que se encuentra entre ambos. Observe que la junta tórica esté bien asentada cuando vuelva a montar el cabezal motor.

- Para soltar el motor, suelte los 4 tornillos de cabeza con hexágono interior (fig. 6, pos. 1).



**¡ATENCIÓN! ¡Peligro de daños materiales!**

Procure no dañar la junta tórica que se encuentra entre el cabezal motor y la carcasa de la bomba. La junta tórica debe permanecer en su asiento en la placa del cojinete orientada hacia el rodete y no debe estar torcida.

- Una vez finalizado el montaje, vuelva a apretar en cruz los 4 cuatro tornillos de cabeza con hexágono interior.
- Puesta en marcha de la bomba, véase capítulo 8.

## 10 Averías, causas y solución

Averías, causas y solución **Tablas 10, 10.1, 10.2.**

**La subsanación de averías debe correr a cargo exclusivamente de personal cualificado. Respete las indicaciones de seguridad que se facilitan en el capítulo 9**

Averías	Causas	Solución
La alimentación eléctrica está conectada pero la bomba no funciona. La pantalla está en negro	El fusible eléctrico está defectuoso.	Compruebe los fusibles.
	La bomba no recibe tensión.	Resuelva el corte en la tensión.
La bomba emite ruidos.	Cavitación debido a una presión de alimentación insuficiente.	Aumente la presión previa del sistema dentro del rango permitido. Compruebe la altura de impulsión ajustada y redúzcala si fuera preciso.
El edificio no se calienta	La potencia térmica de las superficies de transmisión de calor es demasiado baja	Aumente el valor de consigna (véase 8.2.1) Ajuste el modo de control $\Delta p-c$ .

Tabla 10: Averías con causa externa

### 10.1 Indicaciones de avería

- La indicación de avería se muestra mediante el indicador LED (fig. 1a, pos. 1.1).
- El LED de avería se ilumina en rojo de forma permanente (fig. 1a, pos. 1.2).
- El contacto SSM se abre.
- La bomba se desconecta (dependiendo del código de fallo) e intenta rearmarques cíclicos.



EXCEPCIÓN: Código de fallo E10 (bloqueo)

Al transcurrir aprox. 10 minutos, la bomba se desconecta de forma permanente e indica el código de fallo.

Nº de código	Avería	Causa	Solución
E04	Baja tensión de red	Suministro de corriente en lado de la red demasiado bajo	Comprobar la tensión de red
E05	Sobretensión de red	Suministro de corriente en lado de la red demasiado alto	Compruebe la tensión de red
E09 <sup>1)</sup>	Funcionamiento con turbinas	La bomba se acciona de forma inversa (flujo por la bomba desde el lado de impulsión hacia el lado de aspiración).	Controlar el flujo, en caso necesario, montar válvulas antirretorno.
E10	Bloqueo	Rotor bloqueado	Contactar con el servicio técnico.
E21 <sup>2)</sup>	Sobrecarga	El motor no funciona con suavidad	Contactar con el servicio técnico.
E23	Cortocircuito	La corriente del motor es demasiado elevada	Contactar con el servicio técnico.
E25	Contacto/bobinado	Bobinado del motor defectuoso	Contactar con el servicio técnico.
E30	Sobrecalentamiento del módulo	Hay un exceso de temperatura en el interior del módulo	Mejore la ventilación de la estancia, compruebe las condiciones de utilización y, en caso necesario, contacte con el servicio técnico
E31	Sobretemperatura de la parte de potencia	La temperatura ambiente es demasiado alta.	Mejore la ventilación de la estancia, compruebe las condiciones de utilización y, en caso necesario, contacte con el servicio técnico
E36	Fallo electrónico	Sistema electrónico defectuoso	Contactar con el servicio técnico.

<sup>1)</sup> Solo para bombas con  $P_1 \geq 200$  W

<sup>2)</sup> Además del indicador LED, el LED de avería se enciende en rojo de forma permanente.

\* véase también la indicación de advertencia E21 (capítulo 10.2)

Tabla 10.1: Indicaciones de avería

## 10.2 Advertencias

- La indicación de avería se muestra mediante el indicador LED (fig. 1a, pos. 1.1).
- El LED de avería y el relé SSM no se activan.
- La bomba continúa funcionando con una potencia de impulsión limitada.
- El estado de funcionamiento señalado como erróneo no debería prolongarse. Identifique la causa inmediatamente.

Nº de código	Avería	Causa	Solución
E07	Funcionamiento por generador	Circulación por el sistema hidráulico de la bomba.	Compruebe el sistema
E11	Marcha en seco	Aire en la bomba	Compruebe el caudal y la presión del agua
E21 *	Sobrecarga	El motor no funciona con suavidad. La bomba funciona fuera de la especificación (p. ej. temperatura del módulo elevada). La velocidad es menor que en el funcionamiento normal.	Compruebe las condiciones ambientales

\* véase también la indicación de avería E21 (capítulo 10.1)

Tabla 10.2: Advertencias

**Si no fuera posible subsanar la avería, contacte con la empresa especializada o con la delegación o agente del servicio técnico de Wilo más próximo.**

## 11 Repuestos

Para que la bomba Yonos PARA High Flow no se dispone de piezas de repuesto. En caso de daño, se debe reemplazar la bomba completa

## 12 Eliminación

### Información sobre la recogida de productos eléctricos y electrónicos usados

La eliminación de basura y el reciclado correctos de estos productos evitan daños medioambientales y peligros para el estado de salud.

**Para el desmontaje y la eliminación del motor, deben observarse las advertencias del capítulo 9.1.**



#### AVISO:

**¡Está prohibido desechar estos productos con la basura doméstica!**

En la UE, puede encontrar este símbolo bien en el producto, el embalaje o en los documentos adjuntos. Significa que los productos eléctricos y electrónicos a los que hace referencia no se deben desechar con la basura doméstica.

Para manipular, reciclar y eliminar correctamente estos productos fuera de uso, tenga en cuenta los siguientes puntos:

- Depositar estos productos solo en puntos de recogida certificados e indicados para ello.
  - ¡Tenga en cuenta los reglamentos vigentes locales!
- Para más detalles sobre la correcta eliminación de basuras en su municipio local, pregunte en los puntos de recogida de basura cercanos o al distribuidor al que ha comprado el producto. Para más información sobre cuestiones de reciclaje, consulte el sitio web [www.wilo-recycling.com](http://www.wilo-recycling.com)

**Reservado el derecho a realizar modificaciones técnicas.**

**EU/EG KONFORMITÄTSERKLÄRUNG**  
**EU/EC DECLARATION OF CONFORMITY**  
**DECLARATION DE CONFORMITE UE/CE**

Als Hersteller erklären wir unter unserer alleinigen Verantwortung, daß die Nassläufer-Umwälzpumpen der Baureihe,  
*We, the manufacturer, declare under our sole responsibility that these glandless circulating pump types of the series,*  
*Nous, fabricant, déclarons sous notre seule responsabilité que les types de circulateurs de la série,*

*(Die Seriennummer ist auf dem Typenschild des Produktes nach Punkten b) & c) von §1.7.4.2 und §1.7.3 des Anhanges I der Maschinenrichtlinie angegeben. / The serial number is marked on the product site plate according to points b) & c) of §1.7.4.2 and §1.7.3 of the annex I of the Machinery directive. / Le numéro de série est inscrit sur la plaque signalétique du produit en accord avec les points b) & c) du §1.7.4.2 et du §1.7.3 de l'annexe I de la Directive Machines.)*

**Yonos PARA HF...**

in der gelieferten Ausführung folgenden einschlägigen Bestimmungen entsprechen:  
*In their delivered state comply with the following relevant directives:*  
*dans leur état de livraison sont conformes aux dispositions des directives suivantes :*

- **Maschinenrichtlinie 2006/42/EG**
- **Machinery 2006/42/EC**
- **Machines 2006/42/CE**

und gemäß Anhang 1, §1.5.1, werden die Schutzziele der Niederspannungsrichtlinie 2014/35/EU eingehalten  
*and according to the annex 1, §1.5.1, comply with the safety objectives of the Low Voltage Directive 2014/35/EU*  
*et, suivant l'annexe 1, §1.5.1, respectent les objectifs de sécurité de la Directive Basse Tension 2014/35/UE*

- **Elektromagnetische Verträglichkeit - Richtlinie 2014/30/EU**
- **Electromagnetic compatibility 2014/30/EU**
- **Compabilité électromagnétique 2014/30/UE**
- **Energieverbrauchsrelevanter Produkte - Richtlinie 2009/125/EG**
- **Energy-related products 2009/125/EC**
- **Produits liés à l'énergie 2009/125/CE**

Nach den Ökodesign-Anforderungen der Verordnung 641/2009 für Nassläufer-Umwälzpumpen, die durch die Verordnung 622/2012 geändert wird  
*This applies according to eco-design requirements of the regulation 641/2009 for glandless circulators amended by the regulation 622/2012*  
*suivant les exigences d'éco-conception du règlement 641/2009 pour les circulateurs, amendé par le règlement 622/2012*

und entsprechender nationaler Gesetzgebung,  
*and with the relevant national legislation,*  
*et aux législations nationales les transposant,*

sowie auch den Bestimmungen zu folgenden harmonisierten europäischen Normen:  
*comply also with the following relevant harmonised European standards:*  
*sont également conformes aux dispositions des normes européennes harmonisées suivantes :*

**EN 809+A1**

**EN 60335-2-51**

**EN 16297-1**  
**EN 16297-3**

**EN 61800-3+A1:2012**

Bevollmächtigter für die Zusammenstellung der technischen Unterlagen ist:

*Person authorized to compile the technical file is:*

*Personne autorisée à constituer le dossier technique est :*

Dortmund,

*ppa. H. Herchenhein*

Digital  
unterschrieben von  
Holger Herchenhein  
Datum: 2017.12.14  
13:58:58 +01'00'

Division HVAC  
Quality Manager - PBU Circulating Pumps  
WILO SE  
Nortkirchenstraße 100  
D-44263 Dortmund

**wilo**

**H. HERCHENHEIN**  
**Senior Vice President - Group ITQ**

**WILO SE**  
**Nortkirchenstraße 100**  
**44263 Dortmund - Germany**

N°2156043.02 (CE-A-S n°4178941)

<p align="center"><b>(BG) - Български език</b> <b>ДЕКЛАРАЦИЯ ЗА СЪОТЕТСТВИЕ ЕО</b></p> <p>WILO SE декларира, че продуктите посочени в настоящата декларация съответстват на разпоредбите на следните европейски директиви и приелите ги национални законодателства:</p> <p>Машини 2006/42/ЕО ; Електромагнитна съвместимост 2014/30/ЕО ; Продукти, свързани с енергопотреблението 2009/125/ЕО</p> <p>както и на хармонизираните европейски стандарти, упоменати на предишната страница.</p>	<p align="center"><b>(CS) - Čeština</b> <b>ES PROHLÁŠENÍ O SHODĚ</b></p> <p>WILO SE prohlašuje, že výrobky uvedené v tomto prohlášení odpovídají ustanovením níže uvedených evropských směrnic a národním právními předpisy, které je přijímají:</p> <p>Stroje 2006/42/ES ; Elektromagnetická Kompatibilita 2014/30/ES ; Výrobky spojených se spotřebou energie 2009/125/ES</p> <p>a rovněž splňují požadavky harmonizovaných evropských norem uvedených na předcházející stránce.</p>
<p align="center"><b>(DA) - Dansk</b> <b>EF-OVERENSTEMMELSESEKTLÆRING</b></p> <p>WILO SE erklærer, at produkterne, som beskrives i denne erklæring, er i overensstemmelse med bestemmelserne i følgende europæiske direktiver, samt de nationale lovgivninger, der gennemfører dem:</p> <p>Maskiner 2006/42/EF ; Elektromagnetisk Kompatibilitet 2014/30/EF ; Energirelaterede produkter 2009/125/EF</p> <p>De er ligeledes i overensstemmelse med de harmoniserede europæiske standarder, der er anført på forrige side.</p>	<p align="center"><b>(EL) - Ελληνικά</b> <b>ΔΗΛΩΣΗ ΣΥΜΜΟΡΦΩΣΗΣ ΕΚ</b></p> <p>WILO SE δηλώνει ότι τα προϊόντα που ορίζονται στην παρούσα ευρωπαϊκή δήλωση είναι σύμφωνα με τις διατάξεις των παρακάτω οδηγιών και τις εθνικές νομοθεσίες στις οποίες έχει μεταφερθεί:</p> <p>Μηχανήματα 2006/42/ΕΚ ; Ηλεκτρομαγνητικής συμβατότητας 2014/30/ΕΚ ; Συνδεδεµένα με την ενέργεια προϊόντα 2009/125/ΕΚ</p> <p>και επίσης με τα εξής εναρμονισμένα ευρωπαϊκά πρότυπα που αναφέρονται στην προηγούμενη σελίδα.</p>
<p align="center"><b>(ES) - Español</b> <b>DECLARACIÓN CE DE CONFORMIDAD</b></p> <p>WILO SE declara que los productos citados en la presenta declaración están conformes con las disposiciones de las siguientes directivas europeas y con las legislaciones nacionales que les son aplicables :</p> <p>Máquinas 2006/42/CE ; Compatibilidad Electromagnética 2014/30/CE ; Productos relacionados con la energía 2009/125/CE</p> <p>Y igualmente están conformes con las disposiciones de las normas europeas armonizadas citadas en la página anterior.</p>	<p align="center"><b>(ET) - Eesti keel</b> <b>EÜ VASTAVUSDEKLARATSIOONI</b></p> <p>WILO SE kinnitab, et selles vastavustunnistuses kirjeldatud tooted on kooskõlas alljärgnevat Euroopa direktiivide sätetega ning riiklike seadusandlustega, mis nimetatud direktiivid üle on võtnud:</p> <p>Masinaid 2006/42/EÜ ; Elektromagnetilist Ühilduvust 2014/30/EÜ ; Energiamaõjuga toodete 2009/125/EÜ</p> <p>Samuti on tooted kooskõlas eelmisel leheküljel ära toodud harmoneeritud Euroopa standarditega.</p>
<p align="center"><b>(FI) - Suomen kieli</b> <b>EY-VAATIMUSTENMUKAISUUSVAKUUTUS</b></p> <p>WILO SE vakuuttaa, että tässä vakuutuksessa kuvatut tuotteet ovat seuraavien eurooppalaisten direktiivien määräysten sekä niihin sovellettävien kansallisten lakiasetusten mukaisia:</p> <p>Koneet 2006/42/EY ; Sähkömagneettinen Yhteensopivuus 2014/30/EY ; Energiaan liittyvien tuotteiden 2009/125/EY</p> <p>Lisäksi ne ovat seuraavien edellisellä sivulla mainittujen yhdenmukaistettujen eurooppalaisten normien mukaisia.</p>	<p align="center"><b>(GA) - Gaeilge</b> <b>EC DEARBHŪ COMHLÍONTA</b></p> <p>WILO SE ndearbhaíonn an cur síos ar na táirgí atá i ráiteas seo, siad i gcomhréir leis na fórlácha atá sna treoracha seo a leanas na hEorpa agus leis na dlíthe náisiúnta is infheidhme orthu:</p> <p>Innealra 2006/42/EC ; Comhoiriúnacht Leictreamaighnéadach 2014/30/EC ; Fuinneamh a bhaineann le táirgí 2009/125/EC</p> <p>Agus siad i gcomhréir le fórlacha na caighdeán chomhchuíbhithe na hEorpa dá dtagraítear sa leathanach roimhe seo.</p>
<p align="center"><b>(HR) - Hrvatski</b> <b>EZ IZJAVA O SUKLADNOSTI</b></p> <p>WILO SE izjavlja da su proizvodi navedeni u ovoj izjavi u skladu sa sljedećim prihvaćenim europskim direktivama i nacionalnim zakonima:</p> <p>EZ smjernica o strojevima 2006/42/EZ ; Elektromagnetna kompatibilnost - smjernica 2014/30/EZ ; Smjernica za proizvode relevantne u pogledu potrošnje energije 2009/125/EZ</p> <p>i usklađenim europskim normama navedenim na prethodnoj stranici.</p>	<p align="center"><b>(HU) - Magyar</b> <b>EK-MEGFELELŐSÉGI NYILATKOZAT</b></p> <p>WILO SE kijelenti, hogy a jelen megfelelőségi nyilatkozatban megjelölt termékek megfelelnek a következő európai irányelvek előírásainak, valamint azok nemzeti jogrendbe áttüzetett rendelkezéseinek:</p> <p>Gépek 2006/42/EK ; Elektromágneses összeférhetőségre 2014/30/EK ; Energiával kapcsolatos termékek 2009/125/EK</p> <p>valamint az előző oldalon szereplő, harmonizált európai szabványoknak.</p>
<p align="center"><b>(IS) - Íslenska</b> <b>EB LEYFISYFIRLÝSING</b></p> <p>WILO SE lýsir því yfir að vörurnar sem um getur í þessari yfirlýsingu eru í samræmi við eftirfarandi tilskipunum ESB og landslögum háfa samþykkt:</p> <p>Véartilskipun 2006/42/EB ; Rafseguls-samhæfni-tilskipun 2014/30/EB ; Tilskipun varðandi vörur tengdar orkunotkun 2009/125/EB</p> <p>og samhæfða evrópska staðla sem nefnd eru í fyrri síðu.</p>	<p align="center"><b>(IT) - Italiano</b> <b>DICHIARAZIONE CE DI CONFORMITÀ</b></p> <p>WILO SE dichiara che i prodotti descritti nella presente dichiarazione sono conformi alle disposizioni delle seguenti direttive europee nonché alle legislazioni nazionali che le traspongono :</p> <p>Macchine 2006/42/CE ; Compatibilità Elettromagnetica 2014/30/CE ; Prodotti connessi all'energia 2009/125/CE</p> <p>E sono pure conformi alle disposizioni delle norme europee armonizzate citate a pagina precedente.</p>
<p align="center"><b>(LT) - Lietuvių kalba</b> <b>EB ATITIKTIES DEKLARACIJA</b></p> <p>WILO SE pareiškia, kad šioje deklaracijoje nurodyti gaminiai atitinka šių Europos direktyvų ir jas perkeliančių nacionalių įstatymų nuostatus:</p> <p>Mašinos 2006/42/EB ; Elektromagnetinis Suderinamumas 2014/30/EB ; Energija susijusiems gaminiams 2009/125/EB</p> <p>ir taip pat harmonizuotas Europas normas, kurios buvo cituotos ankstesniame puslapyje.</p>	<p align="center"><b>(LV) - Latviešu valoda</b> <b>EK ATBILSTĪBAS DEKLARĀCIJU</b></p> <p>WILO SE deklarē, ka izstrādājumi, kas ir nosaukti šajā deklarācijā, atbilst šeit uzskaitīto Eiropas direktīvu nosacījumiem, kā arī atsevišķu valstu likumiem, kuros tie ir ietverti:</p> <p>Mašīnas 2006/42/EK ; Elektromagnētiskās Saderības 2014/30/EK ; Energiju saistītiem ražojumiem 2009/125/EK</p> <p>un saskaņotajiem Eiropas standartiem, kas minēti iepriekšējā lappusē.</p>

<p style="text-align: center;"><b>(MT) - Malti</b> <b>DIKJARAZZJONI KE TA' KONFORMITÀ</b></p> <p>WILO SE jiddikjara li l-prodotti speċifikati f'din id-dikjarazzjoni huma konformi mad-direttivi Ewropej li jsegwu u mal-legislazzjonijiet nazzjonali li japplikawhom:</p> <p>Makkinarju 2006/42/KE ; Kompatibilità Elettromanjetika 2014/30/KE ; Prodotti relatati mal-enerġija 2009/125/KE</p> <p>kif ukoll man-normi Ewropej armonizzati li jsegwu imsemmija fil-paġna precedenti.</p>	<p style="text-align: center;"><b>(NL) - Nederlands</b> <b>EG-VERKLARING VAN OVERENSTEMMING</b></p> <p>WILO SE verklaart dat de in deze verklaring vermelde producten voldoen aan de bepalingen van de volgende Europese richtlijnen evenals aan de nationale wetgevingen waarin deze bepalingen zijn overgenomen:</p> <p>Machines 2006/42/EG ; Elektromagnetische Compatibiliteit 2014/30/EG ; Energiegerelateerde producten 2009/125/EG</p> <p>De producten voldoen eveneens aan de geharmoniseerde Europese normen die op de vorige pagina worden genoemd.</p>
<p style="text-align: center;"><b>(NO) - Norsk</b> <b>EU-OVERENSSTEMMELSESERKLÆING</b></p> <p>WILO SE erklærer at produktene nevnt i denne erklæringen er i samsvar med følgende europeiske direktiver og nasjonale lover:</p> <p>EG-Maskindirektiv 2006/42/EG ; EG-EMV-Elektromagnetisk kompatibilitet 2014/30/EG ; Direktiv energirelaterete produkter 2009/125/EF</p> <p>og harmoniserte europeiske standarder nevnt på forrige side.</p>	<p style="text-align: center;"><b>(PL) - Polski</b> <b>DEKLARACJA ZGODNOŚCI WE</b></p> <p>WILO SE oświadcza, że produkty wymienione w niniejszej deklaracji są zgodne z postanowieniami następujących dyrektyw europejskich i transponującymi je przepisami prawa krajowego:</p> <p>Maszyn 2006/42/WE ; Kompatybilności Elektromagnetycznej 2014/30/WE ; Produktów związanych z energią 2009/125/WE</p> <p>oraz z następującymi normami europejskich zharmonizowanymi podanymi na poprzedniej stronie.</p>
<p style="text-align: center;"><b>(PT) - Português</b> <b>DECLARAÇÃO CE DE CONFORMIDADE</b></p> <p>WILO SE declara que os materiais designados na presente declaração obedecem às disposições das directivas europeias e às legislações nacionais que as transcrevem :</p> <p>Máquinas 2006/42/CE ; Compatibilidade Electromagnética 2014/30/CE ; Produtos relacionados com o consumo de energia 2009/125/CE</p> <p>E obedecem também às normas europeias harmonizadas citadas na página precedente.</p>	<p style="text-align: center;"><b>(RO) - Română</b> <b>DECLARAȚIE DE CONFORMITATE CE</b></p> <p>WILO SE declară că produsele citate în prezenta declarație sunt conforme cu dispozițiile directivelor europene următoare și cu legislațiile naționale care le transpun :</p> <p>Mașini 2006/42/CE ; Compatibilitate Electromagnetică 2014/30/CE ; Produsele care au impact energetic 2009/125/CE</p> <p>și, de asemenea, sunt conforme cu normele europene armonizate citate în pagina precedentă.</p>
<p style="text-align: center;"><b>(RU) - русский язык</b> <b>Декларация о соответствии Европейским нормам</b></p> <p>WILO SE заявляет, что продукты, перечисленные в данной декларации о соответствии, отвечают следующим европейским директивам и национальным предписаниям:</p> <p>Директива ЕС по машинному оборудованию 2006/42/ЕС ; Директива ЕС по электромагнитной совместимости 2014/30/ЕС ; Директива о продукции, связанной с энергопотреблением 2009/125/ЕС и гармонизированным европейским стандартам, упомянутым на предыдущей странице.</p>	<p style="text-align: center;"><b>(SK) - Slovenčina</b> <b>ES VYHLÁSENIE O ZHODE</b></p> <p>WILO SE čestne prehlasuje, že výrobky ktoré sú predmetom tejto deklarácie, sú v súlade s požiadavkami nasledujúcich európskych direktív a odpovedajúcich národných legislatívnych predpisov:</p> <p>Strojových zariadeniach 2006/42/ES ; Elektromagnetickú Kompatibilitu 2014/30/ES ; Energeticky významných výrobkov 2009/125/ES</p> <p>ako aj s harmonizovanými európskymi normami uvedenými na predchádzajúcej strane.</p>
<p style="text-align: center;"><b>(SL) - Slovenščina</b> <b>ES-IZJAVA O SKLADNOSTI</b></p> <p>WILO SE izjavlja, da so izdelki, navedeni v tej izjavi, v skladu z določili naslednjih evropskih direktiv in z nacionalnimi zakonodajami, ki jih vsebujejo:</p> <p>Stroji 2006/42/ES ; Elektromagnetno Zdržljivostjo 2014/30/ES ; Izdelkov, povezanih z energijo 2009/125/ES</p> <p>pa tudi z usklajenimi evropskih standardi, navedenimi na prejšnji strani.</p>	<p style="text-align: center;"><b>(SV) - Svenska</b> <b>EG-FÖRSÄKRAN OM ÖVERENSSTÄMMELSE</b></p> <p>WILO SE intygar att materialet som beskrivs i följande intyg överensstämmer med bestämmelserna i följande europeiska direktiv och nationella lagstiftningar som inför dem:</p> <p>Maskiner 2006/42/EG ; Elektromagnetisk Kompatibilitet 2014/30/EG ; Energirelaterade produkter 2009/125/EG</p> <p>Det överensstämmer även med följande harmoniserade europeiska standarder som nämnts på den föregående sidan.</p>
<p style="text-align: center;"><b>(TR) - Türkçe</b> <b>CE UYGUNLUK TEYID BELGESİ</b></p> <p>WILO SEbu belgede belirtilen ürünlerin aşağıdaki Avrupa yönetmeliklerine ve ulusal kanunlara uygun olduğunu beyan etmektedir:</p> <p>Makine Yönetmeliği 2006/42/AT ; Elektromanyetik Uyumluluk Yönetmeliği 2014/30/AT ; Eko Tasarım Yönetmeliği 2009/125/AT</p> <p>ve önceki sayfada belirtilen uyulaştırılmış Avrupa standartlarına.</p>	

**wilo**



**Local contact at  
[www.wilo.com/contact](http://www.wilo.com/contact)**

WILO SE  
Wilopark 1  
D-44263 Dortmund  
Germany  
T +49(0)231 4102-0  
F +49(0)231 4102-7363  
[wilo@wilo.com](mailto:wilo@wilo.com)  
[www.wilo.com](http://www.wilo.com)

Pioneering for You