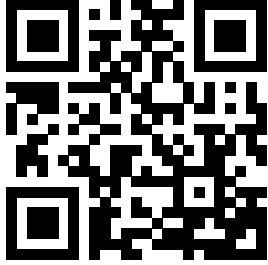


## Wilo-DrainLift SANI-XL



It Montavimo ir naudojimo instrukcija



DrainLift SANI-XL  
<https://qr.wilo.com/483>

## Turinys

<b>1 Bendroji dalis.....</b>	<b>4</b>	8.1 Taikymo ribos .....	25
1.1 Apie šias instrukcijas.....	4	8.2 Eksploatavimo metu .....	25
1.2 Autorių teisės .....	4	8.3 Avarinis režimas.....	26
1.3 Galimi pakeitimai.....	4	<b>9 Išėmimas iš eksploatacijos / išmontavimas.....</b>	<b>26</b>
1.4 Garantijos ir atsakomybės išimtis .....	4	9.1 Darbuotojų kvalifikacija.....	26
<b>2 Saugumas .....</b>	<b>4</b>	9.2 Operatorius pareigos .....	27
2.1 Saugos ženklai, nurodymai ir pažymėtos teksto vietos .....	4	9.3 Išėmimas iš eksploatacijos .....	27
2.2 Darbuotojų kvalifikacija .....	6	9.4 Išėmimas.....	27
2.3 Darbuotojų apsaugos priemonės.....	6	9.5 Nuvalykite ir dezinfekuokite .....	28
2.4 Darbas su elektra.....	7	<b>10 Techninė priežiūra ir remontas.....</b>	<b>29</b>
2.5 Stebėjimo įrenginiai .....	7	10.1 Bendrieji kapitaliniai darbai.....	29
2.6 Sveikatai pavojingų skysčių pumpavimas .....	7	<b>11 Atsarginės dalys .....</b>	<b>29</b>
2.7 Sprogi surinkimo rezervuaro aplinka .....	7	<b>12 Utilizavimas .....</b>	<b>29</b>
2.8 Transportas .....	8	12.1 Apsauginiai drabužiai.....	29
2.9 Montavimas / išmontavimas.....	8	12.2 Alyva ir tepalai .....	29
2.10 Eksploatavimo metu.....	8	12.3 Informacija apie naudojamų elektros ir elektronikos produktų surinkimą.....	29
2.11 Valymas ir dezinfekavimas .....	9		
2.12 Techninės priežiūros užduotys .....	9		
2.13 Operatorius pareigos .....	9		
<b>3 Pritaikymas / paskirtis .....</b>	<b>9</b>		
3.1 Paskirtis .....	9		
3.2 Neleistinas eksploatavimas .....	10		
<b>4 Gaminio aprašymas .....</b>	<b>10</b>		
4.1 Konstrukcija .....	10		
4.2 Medžiagos .....	11		
4.3 Stebėjimo įrenginiai .....	11		
4.4 Veikimo būdas .....	11		
4.5 Eksploatavimas su dažnio keitikliu.....	11		
4.6 Modelio kodo paaiškinimas .....	11		
4.7 Techniniai duomenys .....	11		
4.8 Gamintojo data.....	13		
4.9 Tiekimo komplektacija .....	13		
4.10 Priedai .....	13		
<b>5 Transportavimas ir sandėliavimas .....</b>	<b>13</b>		
5.1 Tiekimas .....	13		
5.2 Transportas .....	13		
5.3 Sandėliavimas .....	13		
<b>6 Instaliacija ir elektros jungtys .....</b>	<b>14</b>		
6.1 Darbuotojų kvalifikacija .....	14		
6.2 Montavimo būdai .....	14		
6.3 Operatorius pareigos .....	14		
6.4 Montavimas .....	15		
6.5 Elektros jungtys.....	21		
<b>7 Perdavimas eksploatuoti.....</b>	<b>23</b>		
7.1 Darbuotojų kvalifikacija .....	23		
7.2 Operatorius pareigos .....	23		
7.3 Eksploatavimas.....	23		
7.4 Bandomoji eiga.....	24		
7.5 Užlaikymo trukmė.....	24		
7.6 Nuorinimo varžto nustatymas.....	24		
<b>8 Eksploatavimas.....</b>	<b>25</b>		

- 1 Bendroji dalis**
- 1.1 Apie šias instrukcijas**
- Šios instrukcijos yra gaminio dalis. Norint teisingai naudotis gaminiu, būtina laikytis instrukcijų:
- Prieš atlikdami visus veiksmus atidžiai perskaitykite instrukcijas
  - Instrukcijas visada laikykite prieinamoje vietoje
  - Laikykitės visų gaminio specifikacijų
  - Laikykitės ant gaminio esančių ženklų
- Originali naudojimo instrukcija parengta anglų kalba. Visos instrukcijos kitomis kalbomis yra originalios naudojimo instrukcijos vertimai.
- 1.2 Autorių teisės**
- WILO SE © 2023
- Atkurti, platinti ir taikyti šį dokumentą bei pranešti apie jo turinį kitiems be aiškaus sutikimo draudžiama. Dėl pažeidimų būsite įpareigoti atlyginti žalą. Visos teisės saugomos.
- 1.3 Galimi pakeitimai**
- Wilo pasilieka teisę keisti pateiktus duomenis be išankstinio pranešimo ir nėra atsakinga už techninius netikslumus ir (arba) praleidimus. Iliustracijos skiriasi nuo tikro vaizdo ir yra pateiktos tik kaip pavyzdinis įtaiso vaizdas.
- 1.4 Garantijos ir atsakomybės išimtis**
- Wilo neprisiima garantijos ir atsakomybės toliau nurodytais atvejais.
- Esant netinkamai konfigūracijai dėl nepakankamų ar netikslų operatoriaus ar kliento nurodymų
  - Nesilaikius šios instrukcijos nurodymų
  - Netinkamai naudojant gaminį
  - Gaminį netinkamai sandėliuojant ar transportuojant
  - Netinkamai sumontavus ar išmontavus
  - Atlikus nepakankamus techninės priežiūros darbus
  - Atlikus neįgaliotus remonto darbus
  - Esant netinkamai montavimo vietai
  - Esant elektros ar elektromechanikos poveikiui
  - Nusidėvėjus gaminio komponentams
- 2 Saugumas**
- Šiame skyriuje pateikta saugos informacija, skirta atskiroms siurblio fazėms. Nepaisius šios informacijos, kyla toliau nurodytų pavojų ir taikoma atsakomybė.
- Pavojus asmenims
  - Pavojus aplinkai
  - Žala nuosavybei
  - Atsakomybės praradimas žalos atveju
- 2.1 Saugos ženklai, nurodymai ir pažymėtos teksto vietos**
- Šioje montavimo ir naudojimo instrukcijoje saugos nurodymai pateikti taip, kaip nurodyta toliau.
- Pavojus asmenims: Signalinis žodis **ir po jo pateikiamas saugos simbolis** pilkos spalvos fone.
  - Žala nuosavybei. Signalinis žodis **ir saugos simbolis**.
- Signaliniai žodžiai**
- **PAVOJUS!**  
Nepaisius nurodymo galima mirtinai ar sunkiai susižaloti!
  - **ĮSPĖJIMAS!**  
Nepaisius nurodymo galima (sunkiai) susižaloti!
  - **PERSPĖJIMAS!**  
Nepaisius nurodymo galima padaryti žalos nuosavybei ar patirti bendrų nuostolių.

## • PRANEŠIMAS!

Naudinga informacija apie gaminio naudojimą.

### Pažymėtos teksto vietos

✓ Išankstinė sąlyga

1. Darbo veiksmas / sąrašas
  - ⇒ Pranešimas / nurodymai
  - ▶ Rezultatas

### Kryžminės nuorodos

Skyriaus ar lentelės pavadinimas pateiktas kabutėse [„ “]. Puslapio numeris pateiktas laužtiniuose skliaustuose [ ] .

### Naudojamų saugos simbolių apžvalga



Mirtino sužeidimo dėl elektros smūgio pavojus



Mirtino sužeidimo dėl sprogdimo pavojus



Bakterinės infekcijos pavojus



Įspėjimas – įkaitusių paviršių keliamas pavojus



Dėvėkite apsauginį šalmą.



Avėkite apsauginius batus.



Mūvėkite apsaugines pirštines.



Dėvėkite kvėpavimo kaukę.



Dėvėkite apsauginius akinius.



Susipažinkite su instrukcijoje pateikta informacija.



Naudinga informacija

## 2.2 Darbuotojų kvalifikacija

- Darbuotojai turi būti supažindinti su vietos nelaimingų atsitikimų prevencijos taisyklėmis.
- Darbuotojai turi perskaityti ir įsidėmėti eksploataavimo instrukciją.
- Elektros darbus turi atlikti tik kvalifikuotas elektrikas. Kvalifikuotas elektrikas – tai žmogus, turintis atitinkamą techninį parengimą, žinių ir patirties, leidžiančios atpažinti elektros pavojus ir jų išvengti.
- Montavimo ir išmontavimo darbus turi atlikti apmokytas sanitarinių įrenginių specialistas, gebantis įrengti plūduriavimo apsaugos priemones ir prijungti plastikinius vamzdžius.
- Techninės priežiūros darbus turi atlikti apmokytas sanitarinių įrenginių specialistas, turintis perpumpavimo įrenginio žinių, atitinkančių EN 12056 standarto reikalavimus, ir susipažinęs su nuotekų sistemos keliamais pavojais.

Gaminiu draudžiama naudotis toliau nurodytiems asmenims.

- Jaunesniems nei 16 metų asmenims (įsk. vaikus)
- Asmenims, turintiems ribotų fizinių, jutimo arba protinių gebėjimų

Jaunesnius nei 21 metų asmenis (įsk. vaikus) turi prižiūrėti specialistas.

## 2.3 Darbuotojų apsaugos priemonės

Nurodytos apsaugos priemonės yra minimalus reikalavimas.

Laikykitės gamyklos taisyklių reikalavimų.

### **Apsaugos priemonės: transportas, montavimas, pašalinimas ir techninė priežiūra**

- Apsauginiai batai: Apsaugos klasė S1 (uvex 1 sport S1)
- Apsauginės pirštinės (EN 388): 4X42C (uvex C500 wet)
- Apsauginis šalmas (EN 397): atitinka standartą ir apsaugo nuo šoninės deformacijos  
(Jei naudojama kėlimo priemonė)

### **Apsaugos priemonės: valymo darbai**

- Apsauginės pirštinės (EN ISO 374-1): 4X42C + A tipas (uvex protector chemical NK2725B)
- Apsauginiai akiniai (EN 166): (uvex skyguard NT)
  - Rėmo ženklavimas: W 166 34 F CE
  - Akinių lęšio ženklavimas: 0-0.0\* W1 FKN CE
  - \* Apsaugos lygis pagal EN 170 netaikomas.
- Kvėpavimo kaukė (EN 149): Puskaukė 3M serija 6000 su filtru 6055 A2

### **Gaminių rekomendacijos**

Minėti prekės ženklo gaminiai yra neprivalomi pasiūlymai. Taip pat galima naudoti panašius kitų prekės ženklų produktus. Būtina sąlyga – kad jie atitiktų minėtus standartus.

WILO SE neprisiima jokios atsakomybės už minėtų gaminių atitiktį keliamiems standartams.

## 2.4 Darbas su elektra

- Visus elektros darbus turi atlikti tik kvalifikuotas elektrikas.
- Įsitikinkite, kad gaminys atjungtas nuo maitinimo įtampos. Apsaugokite gaminį nuo neleistino paleidimo iš naujo.
- Maitinimo įtampa turi atitikti vietos taisykles.
- Maitinimo įtampa turi atitikti vietos energijos tiekėjo specifikacijas.
- Darbuotojai turi būti informuoti apie elektros jungtį.
- Darbuotojai turi būti informuoti apie įrenginio išjungimo galimybes.
- Paisykite vardinėje kortelėje ir šioje montavimo bei naudojimo instrukcijoje pateiktų techninių duomenų.
- Gaminį įžeminkite.
- Perjungimo įtaisą sumontuokite taip, kad jis būtų apsaugotas nuo potvynio.
- Pakeiskite pažeistus kabelius. Šiuo atveju susisiekite su garantiniu ir pogarantiniu aptarnavimu.

## 2.5 Stebėjimo įrenginiai

Eksploatavimo vietoje įrenkite toliau nurodytus stebėjimo įrenginius.

### Galios saugiklis

- Galios saugiklių tipas ir perjungimo charakteristikos turi atitikti prijungto gaminio vardinę srovę.
- Paisykite vietos taisyklių.

### Srovės nuotėkio relė (RCD)

- Įrenkite srovės nuotėkio relę (RCD) pagal vietos energijos tiekėjo taisykles.
- Jei asmenys gali patirti sąlytį su įtaisu ir laidžiais skysčiais, įrenkite srovės nuotėkio relę (RCD).

## 2.6 Sveikatai pavojingų skysčių pumpavimas

Patyrus sąlytį su perpumpavimo įrenginyje naudojamu skysčiu, kyla bakterinės infekcijos pavojus.

- Naudokite apsaugos priemones.
- Šalindami rezervuarą jį išvalykite ir dezinfekuokite.
- Informuokite visus asmenis apie išpumpuotą skystį ir jo keliamus pavojus.

## 2.7 Sprogi surinkimo rezervuaro aplinka

Esant nuotekų su fekalijomis, rezervuare gali susikaupti dujų. Dėl netinkamai atliktų montavimo ar techninės priežiūros darbų susikaupusios dujos gali pasklisti į darbinę zoną. Gali susidaryti sprogi aplinka. Ši aplinka gali užsidegti ir sukelti sprogimą. Norėdami išvengti sprogios aplinkos susidarymo, įsidėmėkite toliau nurodytus punktus.

- Naudokite tik nepažeistus rezervuarus (be įtrūkimų, nepraleidžiančių turinio, pagamintų ne iš aktyviųjų medžiagų). Perpumpavimo įrenginius su pažeistais rezervuarais nedelsiant išjunkite.
- Įsitikinkite, kad visos įtako, šalinimo vamzdžio ir nuorinimo jungtys tvirtai užsandarintos ir prijungtos laikantis vietos taisyklių.
- Nuorinimo vamzdį praveskite per pastato stogą. Dėl tinkamo vamzdžio virš stogo ilgio žr. vietos taisykles.
- Jei rezervuarą atidarysite (pvz., techninės priežiūros darbų metu), įsitikinkite, kad darbinė zona gerai vėdinama.

## 2.8 Transportas

- Paisykite eksploataavimo vietoje taikomų vietos taisyklių ir teisės aktų dėl nelaimingų atsitikimų prevencijos ir darbo daugos.
- Gaminį gabenkite laikydami už laikymo diržo, esančio ties rezervuaru.
- Gaminį gabenkite dviese.

### Pakavimo reikalavimai

- Atsparumas smūgiams
- Atsparumas drėgmei
- Tinkamas ir saugus pritvirtinimas
- Apsauga nuo nešvarumų, dulkių ir alyvos

## 2.9 Montavimas / išmontavimas

- Paisykite eksploataavimo vietoje taikomų vietos taisyklių ir teisės aktų dėl nelaimingų atsitikimų prevencijos ir darbo daugos.
  - Įsitikinkite, kad gaminys atjungtas nuo maitinimo įtampos. Apsaugokite gaminį nuo neleistino paleidimo iš naujo.
  - Išmontuodami uždarykite įtaką ir šalinimo vamzdį.
  - Išvėdinkite uždaras patalpas.
  - Dirbti vieniems uždaroje patalpose draudžiama. Turi būti antras asmuo.
  - Uždaroje patalpose ar pastatuose gali susidaryti nuodingų arba dusinančių dujų. Naudokite apsaugos priemones (pvz., dujų detektorių), atitinkančias gamyklos nustatytas taisykles.
  - Gaminį gerai nuvalykite.
- Gaisro pavojus!** Valant plastikines dalis gali susidaryti statinis krūvis. Dėvėkite tik antistatiniais drabužiais. Nenaudokite itin degių valymo priemonių.

## 2.10 Eksploataavimo metu

- Atsukite visas uždaromąsias įtako ir šalinimo vamzdžio sklendes.
- Didžiausias patenkantis srautas turi būti mažesnis už didžiausią sistemos išėigą.
- Neatidarykite patikros angos.
- Pasirūpinkite, kad darbinė zona būtų gerai vėdinama.



## PERSPĖJIMAS

### Venkite surinkimo rezervuaro viršslėgio!

Rezervuare susidarius viršslėgiui, jis gali sprogti. Norėdami išvengti viršslėgio, įsidėmėkite toliau nurodytus punktus.

- Didž. žemiausio įtako aukštis – 5 m (16,5 pėd.)!
- Didž. patenkantis srautas turi būti mažesnis už didž. debitą darbo taške!
- Didž. slėgis šalinimo vamzdyje: 6 bar (87 psi)
- Terpės temperatūra: 3 ... 40 °C (37 ... 104 °F), maks. 65 °C (149 °F) 5 min.
- Aplinkos temperatūra: 3 ... 40 °C (37 ... 104 °F)

### 2.11 Valymas ir dezinfekavimas

- Jei naudojate dezinfekavimo priemones, naudokite ir apsaugos priemones, pateiktas gamintojo nurodymuose.
- Informuokite visus susijusius asmenis apie dezinfekcines priemones ir teisingą jų naudojimą.

### 2.12 Techninės priežiūros užduotys

- Techninės priežiūros darbus turi atlikti (apmokytas) perpumpavimo įrenginių specialistas, turintis sanitarinių įrenginių žinių.
- Įsitikinkite, kad gaminys atjungtas nuo maitinimo įtampos. Apsaugokite gaminį nuo neleistino paleidimo iš naujo.
- Gaminį gerai nuvalykite.  
**Gaisro pavojus!** Valant plastikines dalis gali susidaryti statinis krūvis. Dėvėkite tik antistatiniais drabužiais. Nenaudokite itin degių valymo priemonių.
- Išmontuodami uždarykite įtaką ir šalinimo vamzdį.
- Naudokite tik originalias dalis, įsigytas iš gamintojo. Naudojant ne originalias dalis, gamintojas atleidžiamas nuo bet kokios atsakomybės.
- Nutekėjusius skysčius (skystį, eksploataavimo skystį) nedelsiant išvalykite ir pašalinkite. Skysčius utilizuokite pagal vietos taisykles.

### 2.13 Operatorius pareigos

- Montavimo ir naudojimo instrukciją pateikite tokia kalba, kad darbuotojai gebėtų ją perskaityti ir įsidėmėti.
- Įsitikinkite, kad darbuotojai yra apmokyti atlikti konkretų darbą.
- Pateikite apsaugos priemones. Pasirūpinkite, kad darbuotojai dėvėtų apsaugos priemones.
- Pasirūpinkite, kad pritvirtinti saugos ir informaciniai ženklai visada būtų aiškiai įskaitomi.
- Supažindinkite darbuotojus su sistemos veikimu.
- Darbo vietą pažymėkite ir aptverkite.

## 3 Pritaikymas / paskirtis

### 3.1 Paskirtis

Nuotekų su fekalijomis pumpavimas:

- Tais atvejais, kai nuotekos negali būti išleidžiamos tiesiai į nuotekų surinkimo sistemą per natūraliai žemėjantį šlaitą

- Apsaugotam nuo atgalinės patvankos nudrenavimui, kai išleidimo taškas yra žemiau pasitvenkimo lygmens

**PRANEŠIMAS! Pumpuodami daug riebalų savo sudėtyje turinčias nuotekas, prieš perpumpavimo įrenginį įrenkite riebalų gaudyklę!**

Versija agresyviems skysčiams (SANI...C) skirta pumpuoti toliau nurodytą turinį.

- Baseinų vandenį, kurio didž. chlorido turinys siekia 1,2 mg/l
- Agresyvias nuotekas, kurių pH vertė yra nuo 5 iki 12:
  - Lietaus vandenį (paisykite vietos taisyklių, pvz., DIN 1986–100)
  - Valymo priemonės, dezinfekantus. indų plovimo ar skalbinių ploviklius
  - Šildymo katilo kondensatą

**PERSPĖJIMAS! Surinkimo rezervuaro skystis negali viršyti arba būti mažesnis už 5 ... 12 pH vertę!**

### 3.2 Neleistinas eksploatavimas



#### PAVOJUS

**Pumpuojant sproginius skysčius, kyla sproginimo pavojus!**

Perpumpavimo įrenginys šiems skysčiams nepritaikytas. Mirtino sužeidimo dėl sproginimo pavojus!

- Pumpuoti itin degius ir sprogius skysčius (benziną, žibalą...) griežtai draudžiama.
- Nepumpuokite šių skysčių!

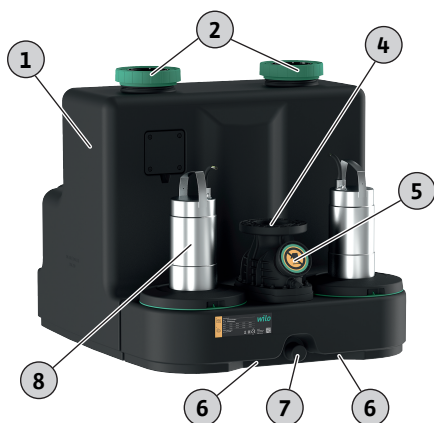
**Nenaudokite** jo toliau nurodytiems skysčiams pumpuoti.

- Aukštesnių už pasitvenkimo lygmenį nuotekų iš išleidimo taškų, kai nuotekas galima išleisti tiesiai į nuotekų surinkimo sistemą per natūraliai žemėjantį šlaitą
- Šiukšlių, pelenų, stiklo, smėlio, tinko, cemento, kalkių, skiedinio, pluoštinių medžiagų, tekstilės, popierinių rankšluosčių, drėgnų servetėlių (pvz., fliso drabužių, drėgnų tualetinių popierinių servetėlių), vystyklų, kartono, aktyvo popieriaus, sintetinės dervos, deguto, virtuvinių atliekų, tepalo, alyvos
- Skerdyklos atliekų, paskerstų gyvulių ir gyvūnų atliekų (skysto mėšlo ir pan.)
- Nuodingų, agresyvių ir koroziją sukeliančių skysčių, pvz., sunkiųjų metalų, biocidų, pesticidų, rūgščių, bazių, druskos, baseino vandens
- Valymo priemonių, dezinfekantų, didelio kiekio indų plovimo ar skalbinių ploviklių, kuriems būdingas neproporcingai didelis putų susidarymo laipsnis
- Geriamasis vanduo

Numatytoji paskirtis turi atitikti nurodytą šiose naudojimo instrukcijose. Bet koks kitoks naudojimas neatitinka numatytosios paskirties.

## 4 Gaminio aprašymas

### 4.1 Konstrukcija



Paruoštas prijungti ir visiškai užliejamas sudvejinto siurblio perpumpavimo įrenginys nuotekoms su fekalijomis pumpuoti.

1	Surinkimo rezervuaras
2	Surinkimo rezervuaro patikros anga
4	Slėgio įvadas
5	Atbulinio vožtuvo patikros anga
6	Laikymo diržas
7	Išleidimo jungtis
8	Variklis

Hermetiškas, dujoms ir vandeniui nepralaidus surinkimo rezervuaras su pasvirusiomis grindimis ir patikros anga su permatomu dangčiu.

Lengvai pasirenkami įtakai su pažymėtomis vietomis.

Lygio matavimas atliekamas analoginiu išėjimo signalu 4 ... 20 mA.

Slėgio įvadas su atbuliniu vožtuvu, įskaitant patikros angą.

Pumpuojama terpe aušinamas (oru) arba savaime atauštantis (aušinimo gaubto) variklis su termine variklio kontrole.

Iš anksto sumontuoti automatinio veikimo perjungimo įtaisai:

Fig. 1: Apžvalga

**Wilo-Control MS-L**

- Bendrasis sutrikimo signalas su bepotencialiu kontaktu
- Integruotas ir nuo tinklo nepriklausomas pavojaus signalas
- Reguluojama užlaikymo trukmė

**Wilo-Control EC-L**

- Aptarnavimas per ekraną ir piktogramomis pagrįstą raidžių – skaitmenų meniu
- Bendrasis sutrikimo signalas su bepotencialiu kontaktu
- Paskirasis sutrikimo pranešimas su bepotencialiu kontaktu
- ModBus sąsaja
- Integruotas ir nuo tinklo nepriklausomas pavojaus signalas
- Reguluojama užlaikymo trukmė

**4.2 Medžiagos**

- Variklio korpusas: 1.4404 (AISI 316L)
- Hidraulika: PP-GF30
- Darbaratis: PP-GF30 or 1.4408 (AISI 316)
- Rezervuaras: PE
- Atbulinis vožtuvas: PPS

**4.3 Stebėjimo įrenginiai****Variklio apvijų stebėjimas**

Variklyje integruota terminė variklio kontrolė su bimetalo jutikliu.

- Vienfazis kintamosios srovės variklis. Variklio kontrolė įsijungia savaime. Perkaitus variklis išjungiamas. Atvėsus variklis vėl automatiškai įjungiamas.
- Trifazis kintamosios srovės variklis. Variklio kontrolė rodoma ir iš naujo nustatoma naudojant prijungtą perjungimo įtaisą.

**Aukštas vandens lygis ir bendrasis sutrikimo signalas**

Pasiekus aukštą vandens lygį, įjungiamas garsinis ir vaizdinis pavojaus signalas ir automatiškai inicijuojamas siurblio įjungimas. Be to, aktyvinamas bendrojo sutrikimo signalo kontaktas. Išorinį pavojaus signalą (sireną, SMS žinutės siuntimą naudojant „SmartHome“) gali aktyvinti bepotencialis kontaktas.

Jei vandens lygis sumažėja ir nebesiekia aukšto vandens lygio, siurblys išjungiamas praėjus užlaikymo trukmei. Pavojaus signalas patvirtinamas automatiškai.

**4.4 Veikimo būdas**

Nuotekos per įtako vamzdį nukreipiamos į surinkimo rezervuarą. Vandens lygiui pasiekus įjungimo lygį, įjungiamas siurblys. Surinktos nuotekos pumpuojamos į prijungtą šalinimo vamzdį. Pasiekus išjungimo lygį, po nustatytos užlaikymo trukmės siurblys išjungiamas. Siurblių apsikeitimas atliekamas kiekvieną kartą išjungus siurbį.

Pasiekus aukštą vandens lygį, įjungiami abu siurbLIAI (priverstinis įjungimas). Aukšto vandens šviesos diode arba ekrane rodomas pavojaus signalas. Vidinis zumeris taip pat gali skleisti garsinį pavojaus signalą. Be to, aktyvinama bendrojo sutrikimo signalo (SSM) išvestis.

**4.5 Eksploatavimas su dažnio keitikliu**

Eksploatuoti naudojant dažnio keitiklį neleidžiama.

**4.6 Modelio kodo paaiškinimas**

Pavyzdys:	<b>DrainLift SANI-XL.13T/4C</b>
<b>DrainLift</b>	Gaminių šeima
<b>SANI</b>	Nuotekų perpumpavimo įrenginys
<b>XL</b>	Dydis
<b>13</b>	Didž. spūdis
<b>T</b>	Maitinimo įtampa: <ul style="list-style-type: none"> <li>• M = 1~</li> <li>• T = 3~</li> </ul>
<b>4</b>	Versija varikliui ir perjungimo įtaisui: <ul style="list-style-type: none"> <li>• 1 = darbo režimas: S3, perjungimo įtaisai: Control MS-L</li> <li>• 4 = darbo režimas: S1, perjungimo įtaisai: Control EC-L</li> </ul>
<b>C</b>	Versija agresyviems skysčiams

**4.7 Techniniai duomenys**

Patvirtinta taikymo sritis

Didž. slėgis šalinimo vamzdyje 6 bar (87 psi)

Didž. spūdis Žr. vardinę kortelę

Didž. debitas	Žr. vardinę kortelę
Maksimalus žemiausio įtako aukštis	5 m (16,5 pėd.)
Terpės temperatūra	3 ... 40 °C (37 ... 104 °F), maks. 65 °C (149 °F) 5 min.
Aplinkos temperatūra	3 ... 40 °C (37 ... 104 °F)

## Variklio duomenys

Elektros tinklo jungtis	<ul style="list-style-type: none"> <li>SANI-XL...M / ...: 1~230 V, 50 Hz</li> <li>SANI-XL...T / ...: 3~400 V, 50 Hz</li> </ul>
Vartojamoji galia [P <sub>1</sub> ]	Žr. vardinę kortelę
Nominalioji galia [P <sub>2</sub> ]	Žr. vardinę kortelę
Vardinė srovė [I <sub>N</sub> ]	Žr. vardinę kortelę
Greitis [n]	Žr. vardinę kortelę
Įjungimo būdas	Tiesioginis pardavimas
Darbo režimas (priklausomai nuo siurblio)	<ul style="list-style-type: none"> <li>SANI-XL... / 1...: S3 10% <ul style="list-style-type: none"> <li>Ciklo trukmė: 10 min.</li> <li>Įjungimo trukmė: 1 min.</li> <li>Prastova: 9 min.</li> </ul> </li> <li>SANI-XL... / 4...: S1</li> </ul>
Apsaugos klasė	IP68 (2 mWG/7 d)
Kabelio ilgis iki kištuko	1,5 m (5 pėd.)
Kabelio ilgis iki perjungimo įtaiso	<ul style="list-style-type: none"> <li>SANI-XL... / 1...: 4 m (13 pėd.)</li> <li>SANI-XL... / 4...: 10 m (33 pėd.)</li> <li>SANI-XL... / 4C...: 10 m (33 pėd.)</li> </ul>
Kištukas	<ul style="list-style-type: none"> <li>Vienfazė kintamoji srovė: <ul style="list-style-type: none"> <li>„DrainLift SANI-XL“ .11M...: CEE 32 A, 1P+N+PE, 6 val.</li> <li>„DrainLift SANI-XL“ .12M...: CEE 7/7 (apsauginio kontakto)</li> <li>„DrainLift SANI-XL“ .16M... : CEE 32 A, 1P+N+PE, 6 val.</li> </ul> </li> <li>Trifazė kintamoji srovė: <ul style="list-style-type: none"> <li>„DrainLift SANI-XL“ ...T/1...: CEE 16 A, 3P+N+PE, 6 val., pagal laikrodžio rodyklę besisukantis magnetinis laukas</li> <li>„DrainLift SANI-XL“ ...T/4...: CEE 32 A, 3P+N+PE, 6 val., pagal laikrodžio rodyklę besisukantis magnetinis laukas</li> </ul> </li> </ul>

## Jungtys

Slėgio įvadas	DN 80, PN 10
Įtako jungtis	DN 100/150/200 (110/160/225 mm)
Surinkimo rezervuaro nuorinimo jungtis	DN 65 (75 mm)
Išleidimo jungtis	DN 40 (50 mm)

## Matmenys ir svoris

Rezervuaro tūris	358 l (94,5 JAV gal.)
Maks. naudingas rezervuaro tūris pagal įtako aukštį*	148 l/39 JAV gal. (250 mm*)/182 l/48 JAV gal. (315 mm*)/286 l/75 JAV gal. (560 mm*)
Matmuo įstrižai	1230 mm (48,5 col.)
Svoris	82 ... 96 kg (181 ... 212 svar.)
Triukšmo lygis	70 dB(A)

„DrainLift SANI-XL“... / 1...:

**Agregatas nėra pritaikytas naudoti nuolatinio veikimo režimu! Didž. debitas taikomas periodinės apkrovos režimui S3!**

„DrainLift SANI-XL“... / 4...:

**Agregatas pritaikytas naudoti nuolatinio veikimo režimu! Didž. debitas taikomas S1 nuolatinio veikimo režimui!**

- 4.8 Gamintojo data** Gamintojo data nurodyta pagal ISO 8601: YYYYWww
- YYYY = metai
  - W = savaitės santrumpa
  - ww = kalendorinė savaitė
- 4.9 Tiekimo komplektacija**
- Perpumpavimo įrenginys su perjungimo įtaisu ir sujungimo kabeliu su kištuku
  - Flanšiniai atvamzdžiai DN 80 (90 mm) / DN 100 (110 mm)
  - Tarpinė DN 100 (110 mm) išleidimo jungčiai
  - HT dvigubas lizdas DN 65 (75 mm) nuorinimo jungčiai
  - HT dvigubas lizdas DN 40 (50 mm) išleidimo jungčiai
  - Įtako komplektas su diskiniu pjūklų 175 mm (7 col.) ir sandarikliu DN 150 (160 mm)
  - Grindų tvirtinimo rinkinys
  - 9 V įkraunama baterija
  - Montavimo ir naudojimo instrukcija
- 4.10 Priedai**
- Iš slėgio pusės**
- DN 80 flanšiniai atvamzdžiai, skirti DN 80 šalinimo vamzdžiui prijungti
  - DN 80 flanšinė uždaroji armatūra, pagaminta iš lietos medžiagos su plokščiu sandarikliu ir surinkimo medžiaga
- Iš įtako pusės**
- DN 100 / DN 150 uždaroji armatūra, pagaminta iš plastiko su fiksuotais vamzdžio galais
  - DN 100 / DN 150 įvado sandarikliai
  - DN 100 / DN 150 įvado rinkiniai (sandariklis ir pjūklas)
- Bendroji dalis**
- Diafragminis rankinis siurblys with R 1½ jungtimi (be žarnos)
  - Trijų krypčių čiaupas perjungimo į rankinį siurbimą reikmėms
  - 230 V, 50 Hz sirena
  - 230 V, 50 Hz šviestuvus su blykste
  - 230 V, 50 Hz signalinė lemputė
- 5 Transportavimas ir sandėliavimas**
- 5.1 Tiekimas**
- Nedelsiant patikrinkite siuntą, ar nėra defektų (pažeidimo požymių, ar ji visos komplektacijos...).
  - Visus defektus nurodykite krovimo dokumentuose.
  - Praneškite gamintojui apie defektus siuntos gavimo dieną.
  - Į vėliau pateiktas pretenzijas nebus atsižvelgta.
- 5.2 Transportas**
- Išorinę pakuotę nuimkite tik naudojimo vietoje, kad užtikrintumėte, jog perpumpavimo įrenginys transportavimo metu nebuvo pažeistas. Naudokite reikiamo dydžio neplyštančius plastikinius maišus ir supakuokite reikiamus transportuoti naudotus perpumpavimo įrenginius nepralaidžiu būdu.
- 5.3 Sandėliavimas**



### PAVOJUS

#### Bakterinės infekcijos pavojus!

Perpumpavimo įrenginys surenka ir pumpuoja nuotekas. Rezervuare gali atsirasti bakterijų ir pavojingų mikrobus!

- Pašalinę perpumpavimo įrenginį dezinfekuokite. Ypač rezervuaro vidų!
- Paisykite gamyklos nustatytą taisyklių!

## PERSPĖJIMAS

### Į sujungimo kabelį patekus vandens, galima patirti bendrų nuostolių!

Į kabelį prasiskverbęs vanduo sugadina sujungimo kabelį ir variklį.

- Kabelio galo niekada nemerkite į skystį.
- Sandėliuodami patikimai uždenkite kabelio galą.

Naujai pristatytus perpumpavimo įrenginius galima sandėliuoti vienerius metus. Jei reikia sandėliuoti ilgiau, susisiekite su klientų aptarnavimo tarnyba.

Sandėliuodami siurbį, įsidėmėkite toliau nurodytus punktus.

- Saugiai pastatykite perpumpavimo įrenginį ant tvirto pagrindo ir pritvirtinkite, kad neslystų ir neapvirėtų.
- Leidžiama sandėliavimo temperatūra: -15 ... 60 °C (5 ... 140 °F), didž. drėgnis: 90 %, be kondensato.  
Rekomenduojame sandėliuoti nuo šalčio apsaugotoje vietoje. Sandėliavimo temperatūra: 5 ... 25 °C (41 ... 77 °F), santykinis drėgnis: 40 ... 50 %.
- Visiškai išleiskite surinkimo rezervuarą.
- Sujungimo kabelius suvyniokite ir pritvirtinkite prie variklio.
- Atvirus sujungimo kabelių ir kištukų galus hermetiškai užsandarinkite.
- Perjungimo įtaisą sandėliuokite pagal nurodymus.
- Sandariai užsandarinkite atviras jungtis.
- Perpumpavimo įrenginio nelaikykite tokiose vietose, kuriose atliekami suvirinimo darbai. Susidarę dujos arba radiacija gali sukelti plastikinių ir elastomerinių dalių koroziją.
- Saugokite perpumpavimo įrenginį nuo tiesioginių saulės spindulių ir šilumos. Itin aukšta temperatūra gali pažeisti plastikines dalis.
- Elastomerinės dalys natūraliai tampa trapios. Jei reikia sandėliuoti ilgiau nei 6 mėnesius, susisiekite su klientų aptarnavimo skyriumi.

## 6 Instaliacija ir elektros jungtys

### 6.1 Darbuotojų kvalifikacija

- Elektros darbus turi atlikti tik kvalifikuotas elektrikas.  
Kvalifikuotas elektrikas – tai žmogus, turintis atitinkamą techninį parengimą, žinių ir patirties, leidžiančios atpažinti elektros pavojus ir jų išvengti.
- Montavimo ir išmontavimo darbus turi atlikti apmokytas sanitarinių įrenginių specialistas, gebantis įrengti plūduriavimo apsaugos priemones ir prijungti plastikinius vamzdžius.

### 6.2 Montavimo būdai

- Montavimas virš grindų pastatuose
- Montavimas po grindimis šachtose ne pastatuose

### 6.3 Operatorius pareigos

- Paisykite vietoje taikomų nelaimingų atsitikimų prevencijos ir saugos taisyklių.
- Naudodami kėlimo priemones, paisykite visų darbo po pakabintais kroviniais taisyklių.
- Pateikite apsaugos priemones. Pasirūpinkite, kad darbuotojai naudotų apsaugos priemones.
- Paisykite vietos nuotekų technikos taisyklių, kad nuotekų sistemos veiktų taip, kaip numatyta.
- Struktūriniai komponentai ir pamatai turi būti pakankamai stabilūs, kad agregatą būtų galima saugiai ir funkcionaliai sumontuoti. Už struktūrinio komponento / pamatų pateikimą ir tinkamumą atsakingas operatorius.
- Užtikrinkite, kad į montavimo vietą būtų galima patekti be jokių apribojimų.
- Atlikite montavimo darbus, kaip nurodyta taikomose vietos taisyklėse.
- Patikrinkite, ar turimi projekto dokumentai (montavimo planai, montavimo vieta, srauto patekimo sąlygos) išsamūs ir tikslūs.
- Nutieskite ir paruoškite vamzdžius, kaip nurodyta projekto dokumentuose.
- Maitinimo įtampą reikia prijungti taip, kad ji būtų apsaugota nuo užtvindymo.



## ĮSPĖJIMAS

**Nenaudojant apsaugos priemonių, galima patirti rankų ir pėdų traumų!**



Sužalojimų (rimtų) pavojus dirbant. Naudokite toliau nurodytas apsaugos priemones.

- Apsaugines pirštines
- Apsauginiai batai



## PERSPĖJIMAS

**Netinkamai gabenant galima pridaryti turtinės žalos!**

Perpumpavimo įrenginio gabenti ir įrengti atskirai negalima. Kyla perpumpavimo įrenginio turtinės žalos pavojus! Perpumpavimo įrenginį visada gabenkite ir montavimo vietoje sulygiuokite dviese.

### Montavimas pastate

- Pasirūpinkite, kad darbinė zona būtų gerai vėdinama.
- Pasirūpinkite, kad aplink agregatą būtų bent 60 cm (2 pėd.) laisvos vietos.
- Nelaimingo atsitikimo atveju atlikite toliau nurodytus veiksmus. Darbinėje zonoje pasirūpinkite šulinio siurbliu; mažiausi matmenys: 500 x 500 x 500 mm (20 x 20 x 20 col.). Parinkite atitinkamą siurblį. Įsitinkite, kad galima naudoti rankinį drenažą.
- Visus sujungimo kabelius reikia nutiesti tinkamai. Sujungimo kabeliai negali kelti pavojaus (t. y. už jų neturi būti galima užkliūti, jų pažeisti eksploatuojant). Patikrinkite, ar kabelio skerspjūvis ir kabelio ilgis yra pakankami pagal pasirinktą montavimo būdą.
- Sumontuotas perjungimo įtaisas neapsaugotas nuo užtvindymo. Sumontuokite perjungimo įtaisą tinkamame aukštyje.

### Montavimas šachtoje



## PAVOJUS

**Dirbant vieniems kyla susižeidimo pavojus!**

Atlikti darbą kameroje ir siaurose patalpose, taip pat vietose, kuriose galima nukristi, gali būti pavojinga. Neatlikite šių darbų vieni!

- Dirbkite tik kartu su kitu asmeniu!



## ĮSPĖJIMAS

**Nenaudojant apsaugos priemonių, galima patirti galvos traumų!**

Dirbant galima patirti (rimtų) sužalojimų. Naudodami kėlimo priemones, dėvėkite apsauginį šalną!

## PERSPĖJIMAS

**Saugokite nuo šalčio!**

Dėl šalčio gali atsirasti gedimų ir pažeidimų. Atkreipkite dėmesį į tai, kaip giliai toje vietoje įšąla žemė. Jei agregatas ar slėgio išleidimo anga yra zonoje, kurioje būna šalta, šaltu laikotarpiu agregato neekspluatuokite.

Perpumpavimo įrenginį montuodami šachtoje taip pat atsižvelkite į toliau nurodytus punktus.

- Dirbant gali susidaryti nuodingų arba dusinančių dujų.
- Susikaupus nuodingų arba dusinančių dujų, nedelsiant palikite darbo vietą.
- Atkreipkite dėmesį į perpumpavimo įrenginio matmenis įstrižai.
- Kėlimo priemonės montavimas: lygus paviršius, švarus ir tvirtas pagrindas. Sandėliavimo ir montavimo vieta turi būti lengvai pasiekiamas.

- Pritvirtinkite du transportavimo diržus prie perpumpavimo įrenginio. Pritvirtinkite juos taip, kad neslystų. Naudokite tik techniškai patvirtintus kėlimo diržus.
- Jei dėl oro sąlygų toliau saugiai dirbti nebegalima (pvz., susidarė ledas, pučia stiprus vėjas), darbą nedelsiant nutraukite.

#### 6.4.1 Pastaba dėl tvirtinimo priemonių

Perpumpavimo įrenginį galima sumontuoti ant įvairių struktūrų (betoninių, plieninių ir pan.). Pasirinkite atitinkamai konstrukcijai tinkančią tvirtinimo priemonę. Norėdami sumontuoti tinkamai, paisykite toliau pateiktų tvirtinimo priemonių nurodymų.

- Pasirūpinkite, kad statybinis paviršius nenuplyštų arba nenusiluptų, **paisykite mažiausio atstumo nuo krašto**
- Pasirūpinkite, kad montuojama įranga būtų tvirta ir saugi, **paisykite iš anksto nurodyto gręžimo angos gylio.**
- Gręžimo metu susidaranti dulkės sumažina laikymo stiprį, todėl **išgręžtą angą visada išpūskite arba išsiurbkite siurbliu.**
- Naudokite tik puikios būklės komponentus (pvz., varžtus, inkarinius varžtus, cemento skiedinio kasetes).

#### 6.4.2 Pastaba dėl vamzdyno

Ekspluatuojant vamzdyną veikia įvairūs slėgis. Gali susidaryti dideli slėgiai (pvz., uždariant atbulinį vožtuvą), kurie gali būti keletą kartų didesni už siurblio slėgį, priklausomai nuo eksploataavimo sąlygų. Dėl skirtingo slėgio vamzdynas ir vamzdžio jungtis patiria įtempius. Siekiant užtikrinti saugų ir tinkamą eksploatavimą, vamzdyną ir vamzdžio jungtis reikia patikrinti pagal toliau nurodytus parametrus ir priderinti pagal pateiktus reikalavimus.

- Vamzdynui papildomos atramos nereikia.  
Perpumpavimo įrenginio negali veikti įtempimo arba kompresinės jėgos.
- Vamzdyno ir vamzdžių jungčių atsparumas slėgiui
- Vamzdžio jungčių tempiamasis stipris (= išilginė jėga fiksuojamąja jungtimi)
- Vamzdžius prijunkite taip, kad jų neveiktų įtempis ir vibracijos.

#### 6.4.3 Darbo veiksmai

Perpumpavimo įrenginys sumontuojamas atlikus toliau nurodytus veiksmus.

- Parengiamieji darbai.
- Pastatykite perpumpavimo įrenginį.
- Prijunkite šalinimo vamzdį.
- Prijunkite įtaką.
- Prijunkite nuorinimą.
- Prijunkite įtaką.

#### 6.4.4 Parengiamieji darbai

- Išpakuokite perpumpavimo įrenginį.
- Nuimkite transportavimo užraktą.
- Patikrinkite tiekimo komplektaciją.
- Patikrinkite, ar visi komponentai yra tinkamos darbinės būklės.  
**PERSPĖJIMAS! Nemontuokite sugedusių komponentų! Naudojant sugedusius komponentus, gali atsirasti sistemos trikčių!**
- Priedus pasidėkite šalia ir palikite, jų prireiks vėliau.
- Paruoškite montavimo vietą.
  - Montuokite tik ant horizontalaus ir lygaus paviršiaus.
  - Pasirūpinkite, kad aplink agregatą būtų bent 60 cm (2 pėd.) papildomos laisvos vietos.
  - Galima pritvirtinti naudojant spraustelius.
  - Naudokite švarias, nešiuurkščias kietąsias medžiagas
  - Sausa aplinka
  - Nešalta aplinka
  - Gerai apšviesta aplinka



### 6.4.5 Sumontuokite perpumpavimo įrenginį

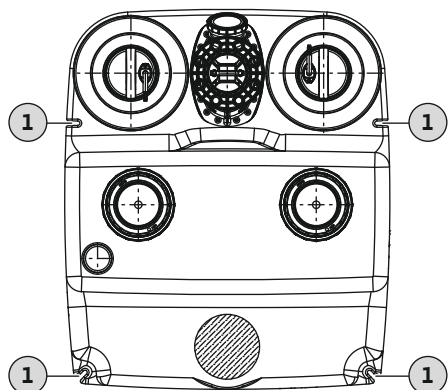


Fig. 2: Perpumpavimo įrenginio vaizdas iš viršaus

#### 1 Griovelių tvirtinimas grindų dangai tvirtinti

Perpumpavimo įrenginį sumontuokite taip, kad jis neplūduriuotų ir nebūtų persisukęs. Tam perpumpavimo įrenginį prie grindų pritvirtinkite inkarniais varžtais.

- ✓ Parengiamieji darbai baigti.
- ✓ Montavimo vieta paruošta pagal projekto dokumentus.
- ✓ Pateiktos įrengimo grindis tinkančios tvirtinimo priemonės. **PRANEŠIMAS! Paisykite ant tvirtinimo priemonių pateiktos informacijos!**

1. Pastatykite perpumpavimo įrenginį montavimo vietoje ir sulygiuokite su vamzdynu. **PERSPĖJIMAS! Pritvirtinkite perjungimo įtaisą prie perpumpavimo įrenginio, kad nenukristų! Numetus perjungimo įtaisus gali sudužti! PRANEŠIMAS! Perpumpavimo įrenginys turi būti statmenas!**
2. Pažymėkite tvirtinimo griovelių gręžimo skyles.
3. Pastatykite perpumpavimo įrenginį į šalį.
4. Išgręžkite ir išvalykite skyles. Įstatykite spraustelius.
5. Sumontuokite perpumpavimo įrenginį.
6. Per tvirtinimo griovelį įstatykite tvirtinimo varžtą ir poveržlę. Įsrikkite tvirtinimo varžtą į spraustelį.
7. Pritvirtinkite perpumpavimo įrenginį prie grindų.
8. Pritvirtinkite perjungimo įtaisą prie sienos, kad apsaugotumėte nuo užtvindymo (žr. perjungimo įtaiso instrukciją).
9. Nutieskite sujungimo kabelius pagal taisykles.
  - ▶ Perpumpavimo įrenginys turi būti sumontuotas taip, kad neplūduriuotų ir nebūtų persisukęs. Kitas veiksmas. Prijunkite šalinimo vamzdį.

### 6.4.6 Šalinimo vamzdžio prijungimas

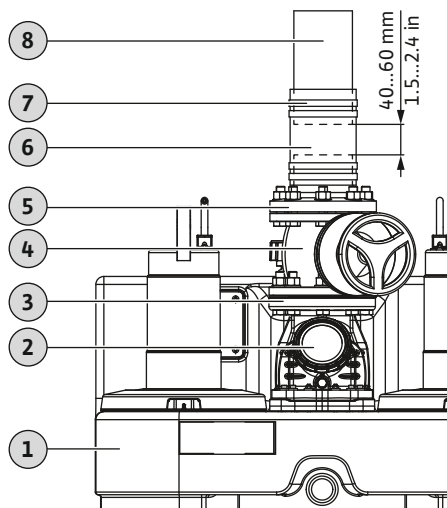


Fig. 3: Išleidimo jungties tvirtinimas

1	Perpumpavimo įrenginys
2	Atbulinis vožtuvas
3	Slėgio įvadas
4	Uždaromoji armatūra
5	Flanšinis atvamzdis
6	Tarpinė, lanksti
7	Vamzdžių laikiklis
8	Šalinimo vamzdis

Prijungdami šalinimo vamzdį, paisykite toliau nurodytos informacijos.

- Šalinimo vamzdis turi būti DN 80 arba DN 100.
- Šalinimo vamzdžio debitas: Nuo 0,7 m/s (2,3 pėd./s) iki 2,3 m/s (7,5 pėd./s).
- Nesumažinkite vamzdžio skersmens.
- Visos jungtys turi būti visiškai sandarios.
- Šalinimo vamzdį sumontuokite kaip vamzdyno kilpą, kad išvengtumėte pasitvenkimo iš pagrindinės viešosios nuotekų valymo sistemos. Aukščiausiame taške apatinis vamzdyno kilpos kraštas turi būti virš tai vietai nurodyto pasitvenkimo lygmens.
- Apsaugai nuo šalčio sumontuokite šalinimo vamzdį.
- Sumontuokite uždaromąją armatūrą.
- ✓ Tinkamai sumontuotas perpumpavimo įrenginys.
- ✓ Tinkamai sumontuotas šalinimo vamzdis pagal projekto dokumentus ir statmenas slėgio įvadui.
- ✓ Paruoštos surinkimo medžiagos:
  - 1 vnt. uždaromosios armatūros
  - 1 vnt. tarpinės
  - 4 vnt. vamzdžių laikiklių

2 vnt. sandariklių  
8 vnt. varžtų, poveržlių, veržlių

1. Sumontuokite uždaramąją armatūrą slėgio įvade. **Priveržimo momentas: 8 Nm (5,9 ft-lb)!**
2. Sumontuokite flanšinį atvamzdį ant uždamosios armatūros. **Priveržimo momentas: 8 Nm (5,9 ft-lb)!**
  - ⇒ Norėdami užtikrinti, kad šalinimo vamzdis bus prijungtas akustiškai izoliuotu būdu, palikite atstumą tarp šalinimo vamzdžio galo ir 40 ... 60 mm (1,5 ... 2,4 col.) flanšinio atvamzdžio.
    - Jei atstumas per mažas, šalinimo vamzdį patrupinkite.
    - Jei atstumas per didelis, šalinimo vamzdį pailginkite arba naudokite naują.
3. Prijunkite vamzdžių laikiklius prie flanšinio atvamzdžio.
4. Uždėkite tarpinę ant šalinimo vamzdžio.
5. Uždėkite tarpinę ant flanšinio atvamzdžio.
6. Sulygiuokite tarpinę per vidurį tarp flanšinio atvamzdžio ir šalinimo vamzdžio.
7. Pritvirtinkite tarpinę prie flanšinio atvamzdžio ir šalinimo vamzdžio, kartu su kiekvienu iš jų naudodami vamzdžių laikiklius. **Priveržimo momentas: 5 Nm (3,7 ft-lb)!**
  - Šalinimo vamzdis prijungtas. Kitas veiksmas. Prijunkite įtaką.

#### 6.4.7 Įtako prijungimas.

Įtaką galima įrengti nurodytose galinės sienos vietose, abiejose šoninėse sienose ir rezervuaro viršuje (jei reikia).

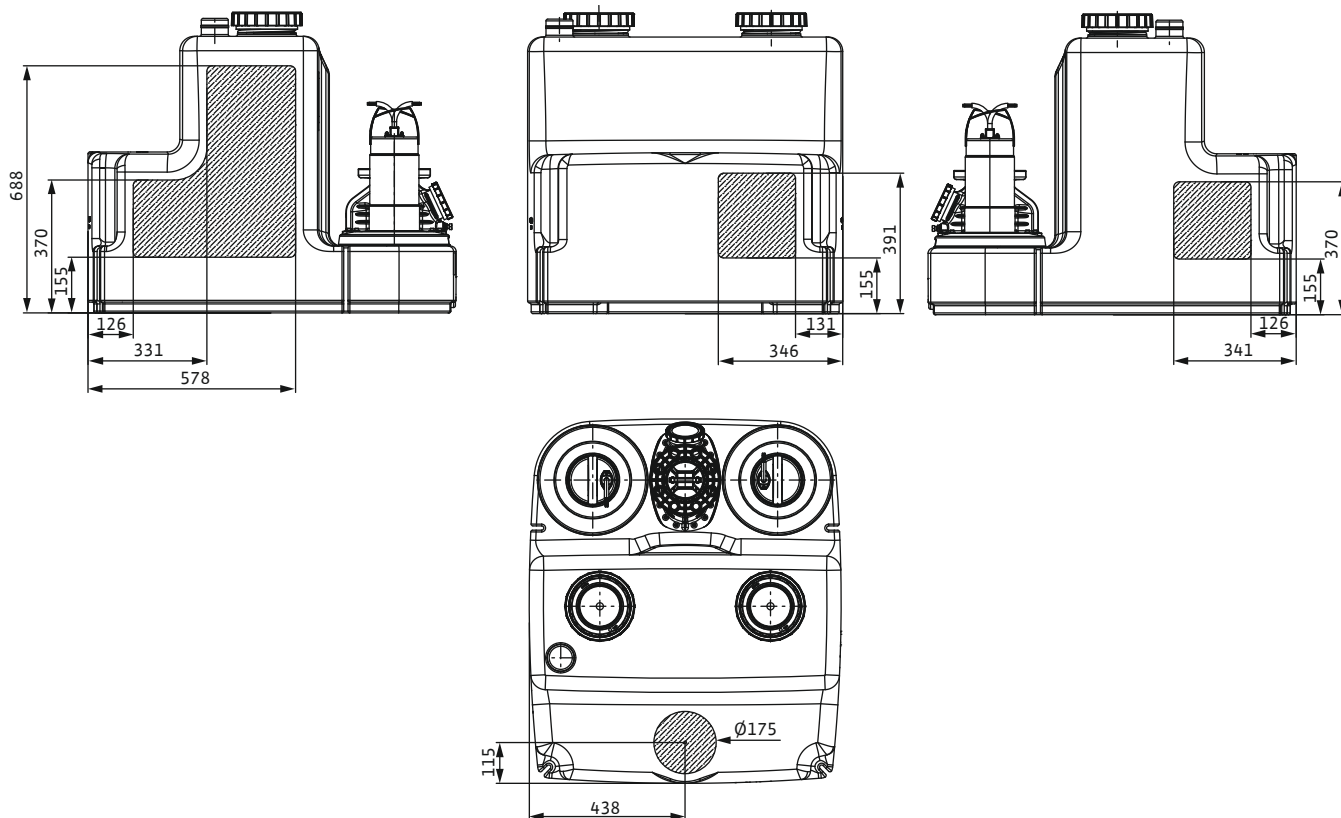


Fig. 4: Įvado vietos

Prijungdami įtaką atkreipkite dėmesį į toliau nurodytus punktus.

- Įtaką prijunkite tik pažymėtose vietose. Jei įtakas yra ne pažymėtose vietose, gali kilti šių problemų:
  - Nesandari jungtis.
  - Grįžtamasis srautas į įtako vamzdį.
  - Gali sutrikti perpumpavimo įrenginio veikimas.
- Pasirūpinkite, kad į surinkimo rezervuarą nepatektų plūstantis vanduo ir oras. Tinkamai sumontuokite įtaką.

**PERSPĖJIMAS! Į surinkimo rezervuarą gali patekti plūstančio vandens arba oro, todėl gali sutrikti perpumpavimo įrenginio veikimas!**

- Kad įtako vamzdyje skystis ištekėtų savaime, įtako vamzdį sumontuokite su šlaito nuolydžiu į perpumpavimo įrenginį.
- Minimalus aukštis nuo grindų iki įtako centro: 250 mm (10 col.).
- Visos jungtys turi būti sandarios.
- Įtako vamzdyje sumontuokite uždaramąjį vožtuvą.

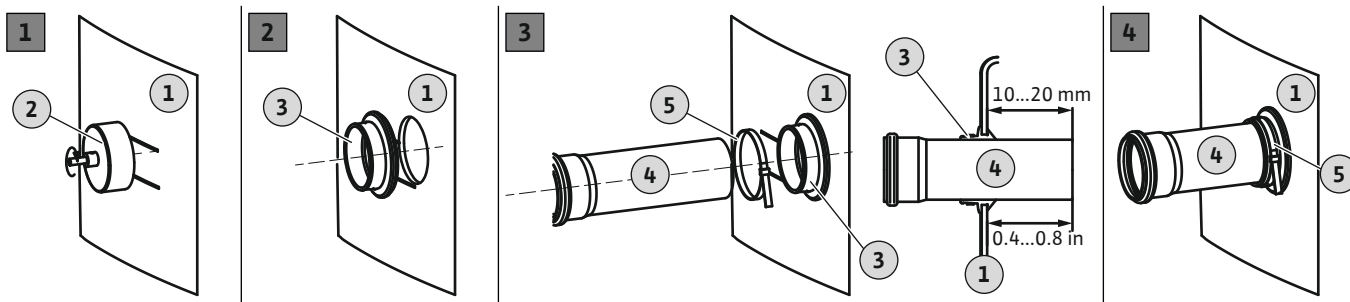


Fig. 5: Prijunkite įtaką

1	Rezervuaro sienelė
2	Diskinis pjūklas grąžtui
3	Įvado sandariklis
4	Įtako vamzdis
5	Vamzdžių laikiklis

- ✓ Tinkamai sumontuotas perpumpavimo įrenginys.
  - ✓ Įtako vamzdis turi būti sumontuotas į surinkimo rezervuarą pagal projekto dokumentus.
  - ✓ Parengta montavimo įranga:
    - 1 diskinis pjūklas 175 mm (7 col.), pridedamas prie tiekimo komplektacijos
    - 1 grąžtas
    - 1 sandariklis DN 150 (160 mm), pridedamas prie tiekimo komplektacijos
    - 1 vamzdžių laikiklis
1. Ant surinkimo rezervuaro pažymėkite įtaką.
  2. Skylę rezervuaro sienelėje išpjaukite diskiniu pjūklu.  
Gręždami skylę laikykitės šių reikalavimų:
    - Atkreipkite dėmesį į įtako zonos matmenis. **PERSPĖJIMAS! Išgręžta kiaurymė turi būti pažymėtoje įtako zonoje!**
    - Maks. grąžto greitis: 200 sūk./min.
    - Patikrinkite skylės skersmenį. **PRANEŠIMAS! Atsargiai išgręžkite skylę. Jungimo sandarumas priklauso nuo kiaurymės!**
    - Drožlės gręžimo metu turi tvarkingai kristi nuo diskinio pjūklo. Jei gręžimo drožlės prilimpa prie diskinio pjūklo, medžiaga per greitai įkaista ir išsilydo. Jei medžiaga lydosi, laikykitės toliau pateiktų nurodymų:
      - ⇒ Nustokite gręžti, leiskite medžiagai atvėsti ir išvalykite diskinį pjūklą.
      - ⇒ Sumažinkite gręžimo greitį.
      - ⇒ Gręžimo metu gręžkite nepastoviu greičiu.
  3. Nupjautą briauną nušlifukite ir išlyginkite.
  4. Įkiškite sandariklį į angą.
  5. Užmaukite vamzdžių laikiklį ant sandariklio.
  6. Vidinį sandariklio paviršių patepkite tepalu.
  7. Įtako vamzdį įstumkite į sandariklį.  
Įstumkite įtako vamzdį 10 ... 20 mm (0,4 ... 0,8 col.) į surinkimo rezervuarą.
    - ⇒ Reikia atsižvelgti į techninius duomenis, priešingu atveju gali sutrikti perpumpavimo įrenginio veikimas.
  8. Sujunkite sandariklį ir vamzdį vamzdžių laikikliu. **Priveržimo momentas: 5 Nm (3,7 ft·lb)!**
    - ▶ Įtakas prijungtas. Kitas veiksmas. Prijunkite nuorinimą.

### 6.4.8 Prijunkite nuorinimą

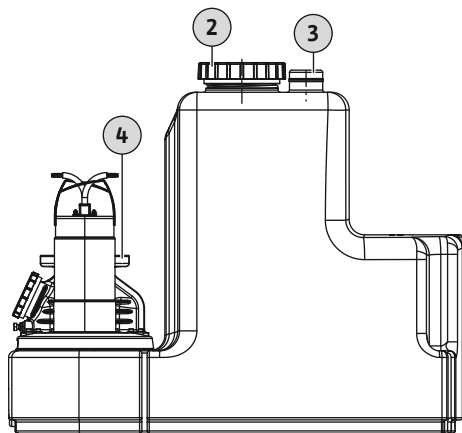


Fig. 6: Surinkimo rezervuaro nuorinimo jungtis

### 6.4.9 Diafragminio rankinio siurblio montavimas

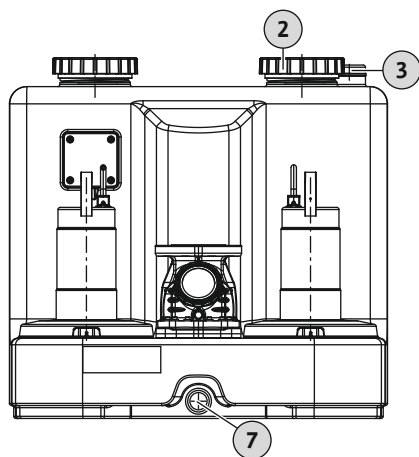


Fig. 7: Diafragminio rankinio siurblio prijungimas

Prijungti nuorinimo vamzdį būtina. Be to, nuorinti privaloma, kad būtų užtikrintas tinkamas perpumpavimo įrenginio veikimas. Prijungdami nuorinimo vamzdį, atsižvelkite į toliau nurodytus punktus.

- Nuorinimo vamzdį praveskite per stogą.
- Visos jungtys turi būti visiškai sandarios,

2	Surinkimo rezervuaro patikros anga
3	Surinkimo rezervuaro nuorinimo jungtis
4	Slėgio įvadas

- ✓ Tinkamai sumontuotas perpumpavimo įrenginys.
  - ✓ Tinkamai praveistas nuorinimo vamzdis.
1. Uždėkite HT dvigubą lizdą ant atviros nuorinimo jungties.
  2. Įstatykite nuorinimo vamzdį į HT dvigubą lizdą.
    - ▶ Nuorinimo vamzdis sumontuotas. Jei reikia, prie jungties avarinio ištekėjimo reikmėms prijunkite diafragminį rankinį siurblį.



## PRANEŠIMAS

### Nejunkite įtako prie išleidimo jungties!

Per išleidimo jungtį surinkimo rezervuaras patikros darbų sumetimais arba įvykus nelaimingam atsitikimui yra išpumpuojamas. Nejunkite įtakų prie išleidimo jungties! Antraip avariniu atveju surinkimo rezervuaro nepavyks išleisti!

Atliekant techninės priežiūros darbus arba sugedus perpumpavimo įrenginiui, surinkimo rezervuarą reikia išpumpuoti rankiniu būdu. Šiam tikslui rekomenduojama sumontuoti diafragminį rankinį siurblį.

**PERSPĖJIMAS! Sugedus perpumpavimo įrenginiui, į įtaką pradės tekėti atgalinis srautas ir surinkimo rezervuaras gali sprogti! Užsukite įtaką ir išleiskite surinkimo rezervuarą!**

2	Surinkimo rezervuaro patikros anga
3	Surinkimo rezervuaro nuorinimo jungtis
7	Išleidimo jungtis

Montuodami diafragminį rankinį siurblį, atkreipkite dėmesį į toliau nurodytus punktus.

- Pasirinkite tokį montavimo aukštį, kad būtų optimalu eksploatuoti.
- Prijunkite diafragminį rankinį siurblį prie išleidimo jungties (žemiausioje vietoje, kad būtų galima išleisti praktiškai iki galo).
- Išleidimo jungčiai išgręžti reikia naudoti 30 mm (1,3 col.) diskinių pjūklą.
- Šalinimo vamzdį prijunkite už uždarnosios armatūros, šalinimo pusėje. Taip pat, prie nuotekų sistemos galima prijungti tiesiogiai, naudojant vamzdyno kilpą.
- Visos jungtys turi būti visiškai sandarios,
- Paisykite diafragminio rankinio siurblio montavimo ir naudojimo instrukcijos.

## 6.5 Elektros jungtys



### PAVOJUS

#### Mirtino sužeidimo dėl elektros smūgio pavojus!

Elektros darbų metu netinkamai užtikrinus laidumą, kyla mirtino sužeidimo rizika!

- Elektros darbus turi atlikti kvalifikuotas elektrikas.
- Paisykite vietos taisyklių.

### 6.5.1 Tinklo pusės saugiklis

#### Galios saugiklis

- Galios saugiklių tipą ir perjungimo charakteristikas pasirinkite pagal prijungto gaminio vardinę srovę.
- Paisykite vietos taisyklių.

Perpumpavimo įrenginys	Maks. vardinė srovė (aukšto lygio avariniam signalui)	Saugiklių apsauga
Vienfazė kintamoji srovė		
SANI-XL12M...	14,4 A	16 A
SANI-XL16M...	18,6 A	20 A
Trifazė kintamoji srovė		
SANI-XL12T...	5,8 A	10 A
SANI-XL16T...	7,2 A	10 A
SANI-XL21T...	11 A	16 A

#### Srovės nuotėkio relė (RCD)

- Įrenkite srovės nuotėkio relę (RCD) pagal vietos elektros energijos tiekimo bendrovės taisykles.
- Jei asmenys gali patirti sąlytį su įtaisais ir laidžiais skydžiais, įrenkite srovės nuotėkio relę (RCD).

### 6.5.2 Elektros tinklo jungtis

- Paisykite vardinėje kortelėje pateiktos informacijos.
- Įžeminkite įrenginį pagal vietos taisykles.
- Lizdą sumontuokite taip, kad jis būtų apsaugotas nuo potvynio.
- Lizdo tipas:

#### Vienfazė kintamoji srovė:

- „DrainLift SANI-XL“..11M...: CEE 32 A, 1P+N+PE, 6 val.
- „DrainLift SANI-XL“..12M...: CEE 7/7 (apsauginio kontakto)
- „DrainLift SANI-XL“..16M... : CEE 32 A, 1P+N+PE, 6 val.

#### Trifazė kintamoji srovė:

- „DrainLift SANI-XL“...T/1...: CEE 16 A, 3P+N+PE, 6 val., pagal laikrodžio rodyklę besisukantis magnetinis laukas
- „DrainLift SANI-XL“...T/4...: CEE 32 A, 3P+N+PE, 6 val., pagal laikrodžio rodyklę besisukantis magnetinis laukas

### 6.5.3 Perjungimo įtaisas

Perjungimo įtaisas prijungtas iš anksto ir nustatytas gamykloje. Visus sujungimo kabelius iki perjungimo įtaiso ir tinklo jungties praveskite pagal vietos taisykles.

**PERSPĖJIMAS! Perjungimo įtaisą sumontuokite taip, kad jis būtų apsaugotas nuo potvynio!**

Perjungimo įtaisas atlieka dvi pagrindines funkcijas:

- Nuo lygio priklausantis valdymas
- Variklio apsauga
- Tėkmės krypties stebėjimas (tik esant trifazei kintamajai srovei)
- Aukštas vandens lygis

Daugiau informacijos žr. perjungimo įtaiso montavimo ir naudojimo instrukcijoje:

- Perpumpavimo įrenginio elektros jungtis su perjungimo įtaisu
- Funkcijų apžvalga ir aprašymas
- Perjungimo taškų nustatymas

### Perjungimo taškai

Perpumpavimo įrenginio perjungimo taškus galima pakoreguoti pagal žemiausio įtako aukštį. Tai padidina naudingą rezervuaro tūrį. Perjungimo taško duomenys yra visada susiję su grindimis.

**PRANEŠIMAS! Jei įtakas yra mažesnis už perjungimo tašką „Siurblys ĮJUNGTAS“, įtako vamzdyje yra atgalinis srautas!**

### Perjungimo įtaisas „Wilo-Control MS-L“

Perjungimo taškai nustatomi per visam laikui apibrėžtų parametų rinkinį, taikomą perjungimo įtaisui „Wilo-Control MS-L“. Nustatykite reikiamą parametro rinkinį į 3 DIP perjungiklį:

Perjungimo taškai	3 DIP perjungiklio nustatymas	Gamyklinė nuostata / galima pasirinkti
Siurblys ĮJUNGTAS: 250 mm (10 col.) Siurblys IŠJUNGTAS: 115 mm (4,5 col.) Aukštas vandens lygis: 270 mm (10,5 col.)		•
Siurblys ĮJUNGTAS: 315 mm (12,5 col.) Siurblys IŠJUNGTAS: 115 mm (4,5 col.) Aukštas vandens lygis: 335 mm (13 col.)		o
Siurblys ĮJUNGTAS: 560 mm (22 col.) Siurblys IŠJUNGTAS: 115 mm (4,5 col.) Aukštas vandens lygis: 580 mm (23 col.)		o

### Aiškinimas

• = nustatyta gamykloje, o = reguliuojama

**PRANEŠIMAS! 3 DIP perjungiklio padėtį žr. perjungimo įtaiso montavimo ir naudojimo instrukcijoje!**

### Perjungimo įtaisas „Wilo-Control EC-L“

Perjungimo taškai nustatomi perjungimo įtaiso „Wilo-Control EC-L“ meniu. Toliau nurodytuose meniu nustatykite tolesnes reikšmes.

Perjungimo taškai	Gamyklinė nuostata / galima pasirinkti	5.09 meniu	1.12 meniu	1.13 meniu	1.14 meniu	1.15 meniu	5.51 meniu
1 siurblys ĮJUNGTAS: 250 mm (10 col.) 2 siurblys ĮJUNGTAS: 260 mm (10,2 col.) 1 siurblys IŠJUNGTAS: 115 mm (4,5 col.) 2 siurblys IŠJUNGTAS: 135 mm (5,3 col.) Aukštas vandens lygis: 272 mm (10,5 col.)	•	1.00	0.50	0.11	0.53	0.16	0.55
1 siurblys ĮJUNGTAS: 315 mm (12,5 col.) 2 siurblys ĮJUNGTAS: 325 mm (12,7 col.) 1 siurblys IŠJUNGTAS: 115 mm (4,5 col.) 2 siurblys IŠJUNGTAS: 135 mm (5,3 col.) Aukštas vandens lygis: 335 mm (13 col.)	o	1.00	0.63	0.11	0.64	0.16	0.66

Perjungimo taškai	Gamyklinė nuostata / galima pasirinkti	5.09 meniu	1.12 meniu	1.13 meniu	1.14 meniu	1.15 meniu	5.51 meniu
1 siurblys ĮJUNGTA: 560 mm (22 col.)	o	1.00	0.94	0.11	0.96	0.16	0.97
2 siurblys ĮJUNGTA: 570 mm (22,4 col.)							
1 siurblys IŠJUNGTA: 115 mm (4,5 col.)							
2 siurblys IŠJUNGTA: 135 mm (5,3 col.)							
Aukštas vandens lygis: 580 mm (23 col.)							

#### Aiškinimas

• = nustatyta gamykloje, o = reguliuojama, perjungimo taško įrenginys: Metrai (m)

**PRANEŠIMAS!** Išsamią informaciją apie funkcijas ir meniu aprašymą žr. perjungimo įtaiso montavimo ir naudojimo instrukcijoje!

#### 6.5.4 Eksploatavimas su dažnio keitikliu

Eksploatuoti naudojant dažnio keitiklį neleidžiama.

## 7 Perdavimas eksploatuoti



### ĮSPĖJIMAS

**Nenaudojant apsaugos priemonių, galima patirti pėdų traumų!**

Sužalojimų (rimtų) pavojus dirbant.

- Avėkite apsauginius batus.



### PRANEŠIMAS

**Automatinis perjungimas pradingus elektros srovei**

Priklausomai nuo proceso, gaminys įjungiamas arba išjungiamas naudojant atskirus valdiklius. Pradingus elektros srovei, gaminį galima įjungti automatiškai.

#### 7.1 Darbuotojų kvalifikacija

- Naudojimas / valdymas: darbuotojai supažindinami su gaminio veikimo principu

#### 7.2 Operatorius pareigos

- Kartu su perpumpavimo įrenginiu arba specialiai jam paliktoje vietoje pateikite montavimo ir naudojimo instrukciją.
- Pasirūpinkite, kad montavimo ir naudojimo instrukcija būtų darbuotojams suprantama kalba.
- Užtikrinkite, kad darbuotojai perskaitytų montavimo ir naudojimo instrukciją ir įsidėmėtų šiame dokumente pateiktą informaciją.
- Visi saugos įtaisai ir avarinio sustabdymo grandinės turi būti aktyvios ir patikrintos, siekiant įsitikinti, kad veikia tinkamai.
- Perpumpavimo įrenginį tinka naudoti esant specifinėms eksploatavimo sąlygoms.

#### 7.3 Eksploatavimas

### PERSPĖJIMAS

**Netinkamai naudojant perjungimo įtaisą, gali įvykti gedimas!**

Įstačius kištuką, perjungimo įtaisas paleidžiamas paskutinį kartą nustatytu režimu.

- Norėdami susipažinti su perjungimo įtaiso veikimu, prieš įstatydami kištuką perskaitykite perjungimo įtaiso montavimo ir naudojimo instrukciją.

Perpumpavimo įrenginį valdo perjungimo įtaisas. Perjungimo įtaisas pagal perpumpavimo įrenginį nustatytas iš anksto. Perskaitykite perjungimo įtaiso montavimo ir naudojimo instrukciją, kad įsitikintumėte, jog jis veikia tinkamai.

- Nustatymai

- Šviesos diodų ekranas / LD ekranas
- Pavojaus signalai

#### 7.4 Bandomoji eiga

Prieš eksploatuodami perpumpavimo įrenginį automatinio režimu, atlikite bandomąją eigą. Atliekant bandomąją eigą, patikrinamas tinkamas agregato veikimas ir sandarumas. Jei reikia, pakoreguokite siurblio užlaikymo trukmę, kad užtikrintumėte optimalų agregato veikimą.

- ✓ Tinkamai sumontuotas perpumpavimo įrenginys.
  - ✓ Patikrinkite, ar jungtys prijungtos tinkamai.
1. Aktyvinkite perpumpavimo įrenginį. Įstatykite kištuką į lizdą.
  2. Pasirinkite automatinį perjungimo įtaiso režimą.
  3. Atidarykite šalinimo vamzdžio uždaramąją armatūrą.  
**PRANEŠIMAS! Uždaromoji įtako armatūra turi likti uždaryta!**
  4. Atsukite surinkimo rezervuaro patikros dangtį.
  5. Naudodami žarną, lėtai užpildykite surinkimo rezervuarą vandeniu per patikros angą.  
**PRANEŠIMAS! Gedimas! Vandens srovės nenukreipkite tiesiai virš plūdinio jungiklio!**
  6. Perpumpavimo įrenginys įjungiamas ir išjungiamas lygio valdikliu.
    - ⇒ Bandomosios eigos metu atlikite bent dvi visų siurbių visiškąs pumpavimo operacijas.
    - ⇒ Šalinimo vamzdį visiškai užpildykite vandeniu, kad patikrintumėte darbo tašką. Bandomąją eigą kartokite tol, kol išleidimo vamzdis bus visiškai užpildytas.
  7. Vėl užsukite patikros dangtį. **PRANEŠIMAS! Tvirtai užsandarinkite surinkimo rezervuaro angą!**
  8. Patikrinkite visas jungtis, ar jos sandarios.
    - ⇒ Jei nė viena iš jų nepraleidžia skysčio, perpumpavimo įrenginys gali veikti automatinio režimu.
    - ▶ Bandomoji eiga baigta.
    - ▶ Perpumpavimo įrenginys **perduotas eksploatuoti**. Laikykite uždaramąją **šalinimo vamzdžio** armatūrą atidarytą.
    - ▶ Perpumpavimo įrenginys **veikia budėjimo režimu**. Uždarykite **šalinimo vamzdžio** uždaramąją armatūrą.

#### 7.5 Užlaikymo trukmė

Užlaikymo trukmė iš anksto nustatyta gamykloje 3 sek. Užlaikymo trukmę galima pakoreguoti pagal poreikį.

- Reikia padidinti pumpavimo proceso naudingą rezervuaro tūrį.
- Intensyvus nusistovėjusių nuosėdų siurbimas nuo rezervuaro apačios per integruotą giliojo siurbimo sistemą.
- Sriaubimas, siekiant išvengti hidraulinių smūgių.

Norėdami nustatyti užlaikymo trukmę, perskaitykite perjungimo įtaiso montavimo ir naudojimo instrukciją.

**PERSPĖJIMAS! Pasikeitus užlaikymo trukmei atkreipkite dėmesį į darbo režimą! Pagal darbo režimą nustatomas darbo laikotarpis ir budėjimo laikas!**

#### 7.6 Nuorinimo varžto nustatymas

Atbuliniame vožtuve integruotas nuorinimo varžtas. Norint atlikti patikrą, atbulinį vožtuvą galima atidaryti naudojant nuorinimo varžtą. Dėl to į surinkimo rezervuarą iš šalinimo



vamzdžio gali pradėti atgal tekėti likęs skystis. Atstatykite gamykloje nustatytą nuorinimo varžto nuostatą, kad užtikrintumėte tinkamą atbulinio vožtuvo eksploatavimą.

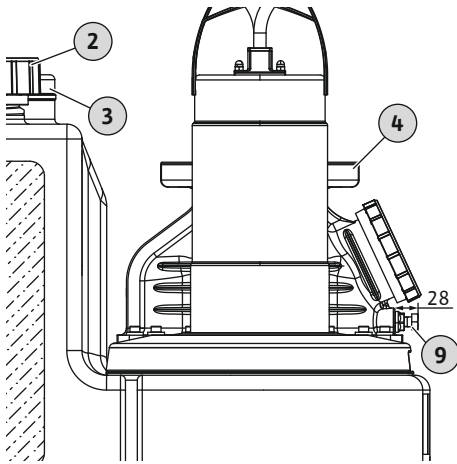


Fig. 8: Nuorinimo varžto padėtis

2	Surinkimo rezervuaro patikros anga
3	Surinkimo rezervuaro nuorinimo jungtis
4	Slėgio įvadas
9	Nuorinimo vožtuvas

✓ Parengties režimu veikiantis perpumpavimo įrenginys.

1. Patikrinkite nuorinimo varžto gamykloje nustatytą nuostatą: 28 mm (1,1 col.)
2. Jei nuorinimo varžtas įsuktas per daug (> 28 mm / 1,1 col.), atsukite jį.

**PERSPĖJIMAS! Jei nuorinimo varžtas įsuktas per daug, galima pažeisti atbulinį vožtuvą. Taip pat tai dėl to atsiranda didelis triukšmas!**

## 8 Eksploatavimas

Perpumpavimo įrenginys pagal numatytuosius nustatymus veikia automatinio režimu ir yra įjungiamas bei išjungiamas naudojantis integruotu lygio valdymo įtaisu.



### ĮSPĖJIMAS

#### Pavojus nusideginti dėl karštų paviršių!

Veikiant variklis gali įkaisti ir kilti odos nusideginimo pavojus palietus

- Išjungę palaukite, kol variklis atvės iki aplinkos temperatūros.

- ✓ Perdavimas eksploatuoti atliktas.
- ✓ Bandomoji eiga sėkmingai užbaigta.
- ✓ Perpumpavimo įrenginio priežiūra ir veikimas žinomi.
- ✓ Šalinimo vamzdis visiškai užpildytas vandeniu.

1. Aktyvinkite perpumpavimo įrenginį. Įstatykite kištuką į lizdą.
2. Pasirinkite automatinį perjungimo įtaiso režimą.
3. Atsukite įtako ir šalinimo vamzdžio uždaramąją armatūrą.

- ▶ Perpumpavimo įrenginys veikia automatinio režimu ir yra valdomas priklausomai nuo lygio.

### 8.1 Taikymo ribos

Neleistinai eksploatuojant ir perkrovus galima pažeisti perpumpavimo įrenginį. Reikia paisyti toliau nurodytų taikymo ribų.

- Didžiausias žemiausio įtako aukštis: 5 m (16 pėd.)
- Didž. slėgis šalinimo vamzdyje: 6 bar (87 psi)
- Terpės temperatūra: 3 ... 40 °C (37 ... 104 °F), maks. 65 °C (149 °F) 5 min.
- Aplinkos temperatūra: 3 ... 40 °C (37 ... 104 °F)

### 8.2 Eksploatavimo metu

### PERSPĖJIMAS

#### Medžiagos pažeidimas dėl hidraulinių smūgių

Hidrauliniai smūgiai gali ištikti išjungiant siurbį. Šie hidrauliniai smūgiai gali pažeisti šalinimo vamzdį ir perpumpavimo įrenginį.

- Padidinkite užlaikymo trukmę, kad išvengtumėte hidraulinių smūgių.
- Dėl pailgintos užlaikymo trukmės prasideda sriaubimas ir atbulinis vožtuvas uždaramas tolygiau.



## PRANEŠIMAS

### Esant per žemam didžiausiam spūdžiui, kyla sistemos problemų

Geodezinis didžiausias spūdis yra žemiau nei 2 m (6,5 pėd.), todėl gali prasidėti nuotėkis į surinkimo rezervuarą. Trūkstant reikiamo priešpriešinio slėgio, atbulinis vožtuvas uždaromas nesandariai. Dėl to perpumpavimo įrenginys gali būti pakartotinai įjungiamas ir išjungiamas (atsirasti cikliškumas).

- Atsukite uždaromąsias įtako ir šalinimo vamzdžio armatūras.
- Didžiausias patenkantis srautas turi būti mažesnis už didžiausią sistemos išeią.
- Neatidarykite surinkimo rezervuaro ir atbulinio vožtuvo patikros angų.
- Pasirūpinkite, kad surinkimo rezervuaras būtų gerai vėdinamas.

## 8.3 Avarinis režimas

### 8.3.1 Lygio valdymo triktis

Jei lygio valdymas neveikia, surinkimo rezervuarą išleiskite rankiniu režimu. Visą aktualią informaciją apie rankinį režimą žr. perjungimo įtaiso montavimo ir naudojimo instrukcijoje.

**PERSPĖJIMAS! Nuolatinio veikimo režimo naudoti neleidžiama! Paisykite darbo režimo! Pagal darbo režimą nustatomas darbo laikotarpis ir budėjimo laikas!**

### 8.3.2 Perpumpavimo įrenginio triktis

Jei perpumpavimo įrenginys visiškai sugenda, nuotekas išpumpuokite naudodami diafragminį rankinį siurbį.

1. Uždarykite įtako uždaromąją armatūrą.
2. Uždarykite šalinimo vamzdžio uždaromąją armatūrą.
3. Išpumpuokite nuotekas į šalinimo vamzdį naudodami diafragminį rankinį siurbį.

### 8.3.3 Perpumpavimo įrenginio užtvindymas (nelaimingas atsitikimas)



## PAVOJUS

### Sveikatai pavojingų skysčių keliamas pavojus!

Nelaimingo atsitikimo atveju gali įvykti sąlytis su surinktomis nuotekomis. Atkreipkite dėmesį į šiuos dalykus:

- Nešiokite apsaugines priemones:
  - Vienkartinis viso kūno kostiumas
  - Užsandarinti apsauginiai akiniai
  - Kvėpavimo kaukė
- Baigus darbą, naudoti priedai (diafragminis rankinis siurblys, žarnos) turi būti gerai nuvalyti ir dezinfekuoti.
- Dezinfekuokite perpumpavimo įrenginį ir darbinę zoną.
- Išleiskite praplovimo vandenį į nuotekų sistemą.
- Apsauginius drabužius ir valymo medžiagą utilizuokite pagal vietos taisykles.
- Paisykite gamyklos nustatytų taisyklių! Operatorius turi įsitikinti, kad darbuotojai gavo gamyklos taikomas taisykles ir jas perskaitė!



## PRANEŠIMAS

### Perpumpavimo įrenginio veikimas esant aukštam vandens lygiui

Perjungimo įtaisas neapsaugotas nuo užtvindymo. Norėdami užtikrinti perpumpavimo įrenginio veikimą net ir esant aukštam vandens lygiui, elektros jungtis ir perjungimo įtaisą sumontuokite tinkamo aukščio lygyje!

## 9 Išėmimas iš eksploatacijos / išmontavimas

### 9.1 Darbuotojų kvalifikacija

- Naudojimas / valdymas: darbuotojai supažindinami su gaminio veikimo principu

- Elektros darbus turi atlikti tik kvalifikuotas elektrikas.  
Kvalifikuotas elektrikas – tai žmogus, turintis atitinkamą techninį parengimą, žinių ir patirties, leidžiančios atpažinti elektros pavojus ir jų išvengti.
  - Montavimo ir išmontavimo darbus turi atlikti apmokytas sanitarinių įrenginių specialistas, gebantis įrengti plūduriavimo apsaugos priemones ir prijungti plastikinius vamzdžius.
- 9.2 Operatorius pareigos**
- Paisykite prekybos asociacijų vietinių nelaimingų atsitikimų prevencijos ir saugos taisyklių.
  - Pateikite reikiamas apsaugines priemones ir pasirūpinkite, kad darbuotojai jas naudotų.
  - Įsitinkite, kad uždaros vietos gerai vėdinamos.
  - Susikaupus pavojingoms ar dusinančioms dujoms, nedelsiant imkitės atsakomųjų priemonių.
  - Dirbant kameroje ir uždaroje erdvėje, saugumo sumetimais turi būti antras asmuo.
  - Naudojant kėlimo priemonę, reikia paisyti visų darbo su pakabintais kroviniais ir po jais taisyklių.
- 9.3 Išėmimas iš eksploatacijos**
1. Uždarykite įtako vamzdžio uždaramąją armatūrą.
  2. Perjunkite perjungimo įtaisą į budėjimo režimą.
  3. Išleiskite surinkimo rezervuarą.  
Aktyvinkite perpumpavimo įrenginį rankiniu režimu ir išleiskite surinkimo rezervuarą.
  4. Uždarykite šalinimo vamzdžio uždaramąją armatūrą.
  5. Išjunkite perpumpavimo įrenginį.  
Ištraukite kištuką iš lizdo. **PERSPĖJIMAS! Apsaugokite perpumpavimo įrenginį nuo neįgalio pakartotinio aktyvinimo!**
    - ▶ Perpumpavimo įrenginys išimtas iš eksploatacijos.
- Jei perpumpavimo įrenginys iš eksploatacijos išimamas ilgam laikui, reguliariais intervalais (kas ketvirtį) atlikite funkcinę patikrą. **PERSPĖJIMAS! Atlikite funkcinę patikrą, kaip nurodyta dalyje „Bandomoji eiga“.**

**9.4 Išėmimas**



**PAVOJUS**

**Sveikatai pavojingų skysčių keliamas pavojus!**

Nelaimingo atsitikimo atveju gali įvykti sąlytis su surinktomis nuotekomis. Atkreipkite dėmesį į šiuos dalykus:

- Nešiokite apsaugines priemones:
  - Vienkartinis viso kūno kostiumas
  - Užsandarinti apsauginiai akiniai
  - Kvėpavimo kaukė
- Baigus darbą, naudoti priedai (diafragminis rankinis siurblys, žarnos) turi būti gerai nuvalyti ir dezinfekuoti.
- Dezinfekuokite perpumpavimo įrenginį ir darbinę zoną.
- Išleiskite praplovimo vandenį į nuotekų sistemą.
- Apsauginius drabužius ir valymo medžiagą utilizuokite pagal vietos taisykles.
- Paisykite gamyklos nustatytų taisyklių! Operatorius turi įsitikinti, kad darbuotojai gavo gamyklos taikomas taisykles ir jas perskaitė!



**PAVOJUS**

**Mirtino sužeidimo dėl elektros smūgio pavojus!**

Elektros darbų metu netinkamai užtikrinus laidumą, kyla mirtino sužeidimo rizika!

- Elektros darbus turi atlikti kvalifikuotas elektrikas.
- Paisykite vietos taisyklių.



## PAVOJUS

### Dirbant vieniems kyla susižeidimo pavojus!

Atlikti darbą kameroje ir siaurose patalpose, taip pat vietose, kuriose galima nukristi, gali būti pavojinga. Neatlikite šių darbų vieni!

- Dirbkite tik kartu su kitu asmeniu!



## ĮSPĖJIMAS

### Pavojus nusideginti dėl karštų paviršių!

Veikiant variklis gali įkaisti ir kilti odos nusideginimo pavojus palietus

- Išjungę palaukite, kol variklis atvės iki aplinkos temperatūros.

- ✓ Perpumpavimo įrenginys išimtas iš eksploatacijos.
  - ✓ Naudojamos darbuotojų apsaugos priemonės.
  - ✓ Uždarytos visos uždaromosios armatūros.
1. Norėdami išleidimo vamzdį išleisti į rezervuarą, atidarykite atbulinį vožtuvą naudodami nuorinimo įtaisą.
  2. Išpumpuokite likusį skystį naudodami diafragminį rankinį siurbį.
  3. Atjunkite jungtį nuo įtako. Ištraukite įtako vamzdį iš įvado sandariklio.
  4. Atjunkite jungtį nuo šalinimo vamzdžio. Nuimkite tarpinę.
  5. Atleiskite jungtį ties surinkimo rezervuaro nuorinimo jungtimi. Ištraukite nuorinimo vamzdį iš HT įvorės.
  6. Atjunkite diafragminio rankinio siurblio siurbimo liniją nuo išleidimo jungties.  
**PAVOJUS! Pavojus sveikatai dėl sąlyčio su nuotekomis! Likę nuotekos iš surinkimo rezervuaro išteka per išleidimo jungtį. Nuotekas surinkite tinkamuose rezervuaruose ir tiekite į nuotekų sistemą.**
  7. Atlaisvinkite grindų inkarinius varžtus.
  8. Perpumpavimo įrenginį atsargiai ištraukite iš vamzdyno.
    - ▶ Perpumpavimo įrenginys išmontuotas. Nuvalykite ir dezinfekuokite perpumpavimo įrenginį bei darbinę zoną.

## 9.5 Nuvalykite ir dezinfekuokite



## PAVOJUS

### Sveikatai pavojingų skysčių keliamas pavojus!

Prieš pradėdami bet kokius tolesnius darbus, perpumpavimo įrenginį dezinfekuokite! Valydami naudokite toliau nurodytas apsaugos priemones.

- Užsandarinti apsauginiai akiniai
- Kvėpavimo kaukė
- Apsauginės pirštinės
  - Čia nurodytos priemonės yra minimalus reikalavimas. Paisykite gamyklos nustatytų taisyklių! Operatorius turi įsitikinti, kad darbuotojai gavo gamyklos taikomas taisykles ir jas perskaitė!

- ✓ Perpumpavimo įrenginys išmontuotas.
  - ✓ Perjungimo įtaisas supakuotas hermetiškai.
  - ✓ Į nuotekas išleistą vandenį praplaukite laikydamiesi vietos taisyklių.
  - ✓ Galima naudoti gamyklos nustatytas taisykles atitinkantį dezinfekantą.  
**PRANEŠIMAS! Griežtai paisykite gamintojo naudojimo specifikacijų!**
1. Perpumpavimo įrenginį apipurškite švariu vandeniu nuo viršaus iki apačios.
  2. Atidarykite ir praskalaukite surinkimo rezervuaro ir atbulinio vožtuvo patikros angą.
  3. Apipurškite visas jungties angas iš vidaus.
  4. Nuplaukite visus nešvarumų likučius nuo nuotekų sistemos dugno.

5. Palaukite, kol perpumpavimo įrenginys išdžius.
6. Vėl uždarykite surinkimo rezervuaro ir atbulinio vožtuvo patikros angą.

## 10 Techninė priežiūra ir remontas

Techninės priežiūros ir remonto darbus gali atlikti **tik** kvalifikuoti darbuotojai (pvz., klientų aptarnavimo tarnyba). Techninės priežiūros intervalai pagal standartą EN 12056-4:

- ¼ metų komercinėms operacijoms;
- ½ metų daugiabučiams;
- 1 metai individualiems namams.

Visus techninės priežiūros ir remonto darbus užregistruokite žurnale. Žurnalą turi pasirašyti kvalifikuoti darbuotojai ir operatorius.

Baigę techninės priežiūros darbus, atlikite bandomąjį paleidimą.

### 10.1 Bendrieji kapitaliniai darbai

Bendrijų kapitalinių darbų metu patikrinama, ar nesusidėvėję ir nepažeisti variklio guoliai, veleno sandarikliai, sandarinimo žiedai ir sujungimo kabeliai. Pažeisti komponentai pakeičiami originaliomis dalimis. Taip užtikrinamas tinkamas eksploatavimas.

Bendruosius kapitalinius darbus atlieka gamintojas arba įgaliotasis priežiūros darbų centras.

## 11 Atsarginės dalys

Atsarginės dalys užsakomos per klientų aptarnavimo centrą. Norėdami išvengti eilių ir netinkamų užsakymų, visada pateikite serijos ir gaminio numerį. **Gali būti atlikta pakeitimų be išankstinio pranešimo!**

## 12 Utilizavimas

### 12.1 Apsauginiai drabužiai

Apsauginius drabužius utilizuokite pagal vietos taisykles.

### 12.2 Alyva ir tepalai

- Eksploatavimo skysčius surinkite į tinkamus rezervuarus.
- Nutekėjusius skysčius nedelsiant išvalykite.
- Eksploatavimo skysčius utilizuokite pagal vietos taisykles.

### 12.3 Informacija apie naudojamų elektros ir elektronikos produktų surinkimą

Tinkamai utilizavus atliekas ir perdirbus šį gaminį, nepakenkiama aplinkai ir nesukeliamas pavojus jūsų sveikatai.



## PRANEŠIMAS

### Neišmeskite kartu su buitinėmis atliekomis!

Šis simbolis reiškia, kad elektros ir elektroninio gaminio negalima išmesti kartu su buitinėmis atliekomis. Šis simbolis pateikiamas ant produkto, pakuotės ar kartu pateikiamų dokumentų.

Norėdami užtikrinti tinkamą gaminio tvarkymą, perdirbimą ir šalinimą, atkreipkite dėmesį į toliau nurodytus punktus.

- Gaminį pateikite tik paskirtuose, sertifikuotuose surinkimo punktuose.
- Laikykitės vietos taisyklių.

Jei reikia informacijos apie tinkamą šalinimą, kreipkitės į savo vietinę savivaldybę, artimiausią atliekų šalinimo vietą ar pardavėją. Daugiau informacijos galite rasti apsilankę [www.wilo-recycling.com](http://www.wilo-recycling.com).





# wilo



Local contact at  
[www.wilo.com/contact](http://www.wilo.com/contact)

Pioneering for You

WILO SE  
Wilopark 1  
44263 Dortmund  
Germany  
T +49 (0)231 4102-0  
T +49 (0)231 4102-7363  
[wilo@wilo.com](mailto:wilo@wilo.com)  
[www.wilo.com](http://www.wilo.com)