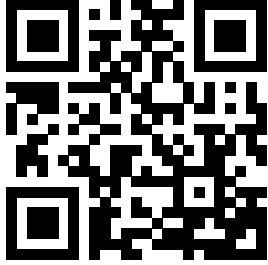


Wilo-DrainLift SANI-XL



eI Οδηγίες εγκατάστασης και λειτουργίας



DrainLift SANI-XL
<https://qr.wilo.com/483>

Πίνακας περιεχομένων

1	Γενικά	4
1.1	Σχετικά με τις παρούσες οδηγίες.....	4
1.2	Δικαιώματα πνευματικής ιδιοκτησίας.....	4
1.3	Υπόκειται σε αλλαγές.....	4
1.4	Εξαιρέση από εγγύηση και ευθύνη.....	4
2	Ασφάλεια	4
2.1	Σήμανση ασφάλειας, οδηγίες και αναγραφή κειμένων ασφαλείας.....	4
2.2	Εξειδικεύσεις προσωπικού	6
2.3	Προστατευτικός εξοπλισμός για το προσωπικό.....	6
2.4	Ηλεκτρολογικές εργασίες	7
2.5	Συσκευές επιτήρησης.....	7
2.6	Άντληση υγρών επικίνδυνων για την υγεία	7
2.7	Εκρηκτική ατμόσφαιρα στη δεξαμενή συλλογής λυμάτων.....	8
2.8	Μεταφορά.....	8
2.9	Εγκατάσταση/αποσυναρμολόγηση	8
2.10	Κατά τη λειτουργία	9
2.11	Καθαρισμός και απολύμανση	9
2.12	Εργασίες συντήρησης	9
2.13	Αρμοδιότητες χρήστη	10
3	Εφαρμογή/χρήση	10
3.1	Χρήση σύμφωνα με τις προδιαγραφές	10
3.2	Ανεπίτρεπτοι τρόποι λειτουργίας.....	10
4	Περιγραφή προϊόντος	11
4.1	Σχεδιασμός	11
4.2	Υλικά	11
4.3	Συσκευές επιτήρησης.....	11
4.4	Αρχή λειτουργίας.....	12
4.5	Λειτουργία με μετατροπέα συχνότητας.....	12
4.6	Κωδικοποίηση τύπου	12
4.7	Τεχνικά στοιχεία.....	12
4.8	Ημερομηνία κατασκευής	13
4.9	Περιεχόμενο παράδοσης.....	13
4.10	Παρελκόμενα.....	14
5	Μεταφορά και αποθήκευση	14
5.1	Παράδοση	14
5.2	Μεταφορά.....	14
5.3	Αποθήκευση.....	14
6	Εγκατάσταση και ηλεκτρική σύνδεση	15
6.1	Εξειδικεύσεις προσωπικού	15
6.2	Τρόποι τοποθέτησης	15
6.3	Αρμοδιότητες χρήστη	15
6.4	Εγκατάσταση	15
6.5	Ηλεκτρική σύνδεση	22
7	Εκκίνηση λειτουργίας	24
7.1	Εξειδικεύσεις προσωπικού	24
7.2	Αρμοδιότητες χρήστη	24
7.3	Χειρισμός	25
7.4	Δοκιμαστική λειτουργία	25
7.5	Χρόνος επιβράδυνσης	26
7.6	Ρύθμιση της βίδας εξαέρωσης	26
8	Χειρισμός	26
8.1	Όρια εφαρμογής.....	26
8.2	Κατά τη λειτουργία	27
8.3	Λειτουργία εκτάκτου ανάγκης.....	27
9	Θέση εκτός λειτουργίας/αποσυναρμολόγηση	28
9.1	Εξειδικεύσεις προσωπικού	28
9.2	Αρμοδιότητες χρήστη	28
9.3	Θέση εκτός λειτουργίας.....	28
9.4	Απομάκρυνση	29
9.5	Καθαρίστε και απολυμάνετε	30
10	Συντήρηση και επισκευή	30
10.1	Γενική επισκευή	31
11	Ανταλλακτικά	31
12	Απόρριψη	31
12.1	Προστατευτικός εξοπλισμός.....	31
12.2	Λάδια και λιπαντικά.....	31
12.3	Πληροφορίες σχετικά με τη συλλογή μεταχειρισμένων ηλεκτρικών και ηλεκτρονικών προϊόντων	31

1	Γενικά	
1.1	Σχετικά με τις παρούσες οδηγίες	<p>Οι παρούσες οδηγίες αποτελούν μέρος του προϊόντος. Η τήρηση των οδηγιών είναι απαραίτητη για τον σωστό χειρισμό και τη σωστή χρήση:</p> <ul style="list-style-type: none"> • Πριν από οποιαδήποτε δραστηριότητα, διαβάστε προσεκτικά τις οδηγίες • Να φυλάσσετε τις οδηγίες πάντα σε ένα προσβάσιμο μέρος • Να τηρείτε όλες τις προδιαγραφές του προϊόντος • Να τηρείτε τις σημάνσεις πάνω στο προϊόν <p>Το πρωτότυπο των οδηγιών λειτουργίας είναι στην αγγλική γλώσσα. Όλες οι άλλες γλώσσες αυτών των οδηγιών είναι μετάφραση των πρωτότυπων οδηγιών λειτουργίας.</p>
1.2	Δικαιώματα πνευματικής ιδιοκτησίας	<p>WILO SE © 2023</p> <p>Απαγορεύεται η αναπαραγωγή, διανομή και εφαρμογή του παρόντος εγγράφου και η κοινοποίηση των περιεχομένων του σε άλλους χωρίς ρητή συγκατάθεση. Η παράβαση έχει ως αποτέλεσμα την υποχρέωση καταβολής αποζημίωσης. Με την επιφύλαξη κάθε δικαιώματος.</p>
1.3	Υπόκειται σε αλλαγές	<p>Η Wilo επιφυλάσσεται του δικαιώματος να μεταβάλλει τα αναγραφόμενα δεδομένα χωρίς προηγούμενη ειδοποίηση και δεν φέρει ευθύνη για τεχνικές ανακρίβειες ή/και παραλείψεις. Οι εικόνες διαφέρουν από το αυθεντικό και προορίζονται ως αναπαράσταση δείγματος της συσκευής.</p>
1.4	Εξαιρέση από εγγύηση και ευθύνη	<p>Η Wilo δεν εγγυάται και δεν αποδέχεται ευθύνη στις εξής περιπτώσεις:</p> <ul style="list-style-type: none"> • Ακατάλληλη επιλογή σχεδιασμού εξ αιτίας ανεπαρκών ή λανθασμένων οδηγιών από τον χρήστη ή τον πελάτη • Μη συμμόρφωση με τις παρούσες οδηγίες • Ανεπίτρεπτοι τρόποι λειτουργίας του προϊόντος • Λανθασμένη αποθήκευση ή μεταφορά • Λανθασμένη εγκατάσταση ή αποσυναρμολόγηση • Ανεπαρκής συντήρηση • Μη εγκεκριμένες επισκευές • Ακατάλληλο σημείο εγκατάστασης • Επίδραση από χημικούς, ηλεκτρικούς ή ηλεκτροχημικούς παράγοντες • Φθορά εξαρτημάτων του προϊόντος
2	Ασφάλεια	<p>Η παρούσα ενότητα περιέχει πληροφορίες ασφαλείας για τις μεμονωμένες φάσεις του κύκλου ζωής της αντλίας. Η μη τήρηση των πληροφοριών αυτών, οδηγεί σε:</p> <ul style="list-style-type: none"> • Κίνδυνο για ανθρώπους • Κίνδυνο για το περιβάλλον • Υλικές ζημιές • Απώλεια της δυνατότητας υποβολής αιτήματος αποζημίωσης σε περίπτωση βλάβης
2.1	Σήμανση ασφαλείας, οδηγίες και αναγραφή κειμένων ασφαλείας	<p>Στις παρούσες οδηγίες εγκατάστασης και λειτουργίας, οι οδηγίες ασφαλείας εμφανίζονται ως εξής:</p> <ul style="list-style-type: none"> • Κίνδυνος για ανθρώπους: Λέξη επισήμανσης μετά από σύμβολο ασφαλείας και γκρι σκίαση. • Υλικές ζημιές: Λέξη επισήμανσης χωρίς σύμβολο ασφαλείας. <p>Λέξεις επισήμανσης</p> <ul style="list-style-type: none"> • KINΔYNOΣ! Η μη τήρηση των οδηγιών έχει ως αποτέλεσμα θάνατο ή σοβαρό τραυματισμό! • ΠΡΟΕΙΔΟΠΟΙΗΣΗ! Η μη τήρηση των οδηγιών οδηγεί σε (σοβαρό) τραυματισμό!

- **ΠΡΟΣΟΧΗ!**

Η μη τήρηση των οδηγιών οδηγεί σε υλικές ζημιές ή ακόμα και σε ολική απώλεια.

- **ΕΙΔΟΠΟΙΗΣΗ!**

Χρήσιμη πληροφορία σχετικά με τον χειρισμό του προϊόντος.

Σήμανση κειμένων

✓ Προϋπόθεση

1. Βήμα/λίστα εργασιών
 - ⇒ Ειδοποίηση/οδηγίες
 - ▶ Αποτέλεσμα

Αναφορές

Η ονομασία της ενότητας ή του πίνακα βρίσκεται σε εισαγωγικά [« »]. Ο αριθμός σελίδας ακολουθεί σε αγκύλες [].

Επισκόπηση των χρησιμοποιούμενων συμβόλων ασφαλείας



Κίνδυνος θανάσιμου τραυματισμού εξαιτίας ηλεκτροπληξίας



Κίνδυνος θανάσιμου τραυματισμού εξαιτίας έκρηξης



Κίνδυνος εξαιτίας βακτηριακής λοίμωξης



Προειδοποίηση - Δυνητικός κίνδυνος εξαιτίας θερμών επιφανειών



Να φοράτε κράνος προστασίας.



Να φοράτε παπούτσια ασφαλείας.



Να φοράτε γάντια ασφαλείας.



Να φοράτε αναπνευστική μάσκα.



Να φοράτε γυαλιά ασφαλείας.



Να λαμβάνετε υπόψιν τις οδηγίες.



Χρήσιμες πληροφορίες

2.2 Εξειδικεύσεις προσωπικού

- Το προσωπικό έχει ενημερωθεί για τους τοπικούς κανονισμούς αποφυγής ατυχημάτων.
- Το προσωπικό έχει διαβάσει και κατανοήσει τις οδηγίες λειτουργίας.
- Οι ηλεκτρολογικές εργασίες πρέπει να εκτελούνται από εξειδικευμένο ηλεκτρολόγο.
Εξειδικευμένος ηλεκτρολόγος είναι ένα άτομο με κατάλληλη τεχνική εκπαίδευση, γνώσεις και εμπειρία που μπορεί να εντοπίζει και να αποτρέπει κινδύνους από το ηλεκτρικό ρεύμα.
- Η εγκατάσταση και αποσυναρμολόγηση πρέπει να εκτελείται από εκπαιδευμένο ειδικό υγειονομικών εγκαταστάσεων, περιλαμβανομένων της ασφάλειας άνωσης και της σύνδεσης πλαστικών σωλήνων.
- Η συντήρηση πρέπει να εκτελείται από εκπαιδευμένο ειδικό υγειονομικών εγκαταστάσεων με γνώση των μονάδων ανύψωσης λυμάτων σύμφωνα με το στάνταρ EN 12056 και επίγνωση των κινδύνων από τα λύματα.

Η χρήση του προϊόντος απαγορεύεται σε:

- Άτομα (περιλαμβανομένων των παιδιών) ηλικίας κάτω των 16
- Άτομα με μειωμένες σωματικές, αισθητηριακές ή νοητικές δυνατότητες

Άτομα κάτω των 21 ετών πρέπει να επιβλέπονται από ειδικό.

2.3 Προστατευτικός εξοπλισμός για το προσωπικό

Ο αναφερόμενος προστατευτικός εξοπλισμός αποτελεί την ελάχιστη απαίτηση. Να τηρείτε τις απαιτήσεις των κανονισμών του εργοστασίου.

Προστατευτικός εξοπλισμός: μεταφορά, εγκατάσταση, αφαίρεση και συντήρηση

- Παπούτσια ασφαλείας: Βαθμός προστασίας S1 (unex 1 sport S1)
- Γάντια ασφαλείας (EN 388): 4X42C (unex C500 wet)
- Κράνος ασφαλείας (EN 397): συμμορφώνεται με το πρότυπο και προστατεύει από πλευρική παραμόρφωση (Εάν χρησιμοποιείται εξοπλισμός ανύψωσης)

Προστατευτικός εξοπλισμός: εργασίες καθαρισμού

- Γάντια ασφαλείας (EN ISO 374-1): 4X42C + Type A (unex protector chemical NK2725B)
 - Γυαλιά ασφαλείας (EN 166): (unex skyguard NT)
 - Σήμανση πλαισίου: W 166 34 F CE
 - Σήμανση φακού γυαλιών: 0-0.0* W1 FKN CE
- * Ο βαθμός προστασίας κατά EN 170 δεν παίζει ρόλο στην παρούσα εργασία.

- Αναπνευστική μάσκα (EN 149): Ημι-μάσκα 3M Σειρά 6000 με φίλτρο με φίλτρο 6055 A2

Συστάσεις προϊόντων

Τα αναφερόμενα επώνυμα προϊόντα αποτελούν μη δεσμευτικές προτάσεις. Μπορούν να χρησιμοποιηθούν και παρόμοια προϊόντα άλλων επωνυμιών. Προϋπόθεση είναι η εκπλήρωση των αναφερόμενων προτύπων.

Η WILO SE δεν αναλαμβάνει καμία ευθύνη για τη συμμόρφωση των αναφερόμενων προϊόντων με τα σχετικά πρότυπα.

2.4 Ηλεκτρολογικές εργασίες

- Όλες οι ηλεκτρολογικές εργασίες πρέπει να εκτελούνται από εξειδικευμένο ηλεκτρολόγο.
- Διασφαλίστε ότι το προϊόν έχει αποσυνδεθεί από την ηλεκτρική σύνδεση. Διασφαλίστε ότι δεν μπορεί να γίνει μη εξουσιοδοτημένη επανεκκίνηση του προϊόντος.
- Η ηλεκτρική σύνδεση συμμορφώνεται με τους τοπικούς κανονισμούς.
- Η ηλεκτρική σύνδεση συμμορφώνεται με τις προδιαγραφές του τοπικού προμηθευτή ενέργειας.
- Το προσωπικό έχει ενημερωθεί για την ηλεκτρική σύνδεση.
- Το προσωπικό έχει ενημερωθεί για τις επιλογές θέσης της συσκευής εκτός λειτουργίας.
- Τηρείτε τα τεχνικά στοιχεία στην πινακίδα στοιχείων και στις παρούσες οδηγίες εγκατάστασης και λειτουργίας.
- Γειώστε το προϊόν.
- Τοποθετήστε τον ηλεκτρικό πίνακα κατά τρόπο ώστε να προστατεύεται από τυχόν πλημμύρα.
- Αντικαταστήστε τα φθαρμένα καλώδια. Σε αυτήν την περίπτωση, επικοινωνήστε με το τμήμα εξυπηρέτησης πελατών.

2.5 Συσκευές επιτήρησης

Από τον εγκαταστάτη πρέπει να παρέχονται οι εξής συσκευές επιτήρησης:

Διακόπτης προστασίας ηλεκτρ. γραμμής

- Ο τύπος και τα χαρακτηριστικά μεταγωγής των διακοπών προστασίας ηλεκτρ. γραμμής πρέπει να συμμορφώνονται με το ονομαστικό ρεύμα του συνδεδεμένου προϊόντος.
- Τηρείτε τους τοπικούς κανονισμούς.

Διακόπτης διαρροής (RCD)

- Εγκαταστήστε διακόπτη διαρροής σύμφωνα με τους κανονισμούς του τοπικού προμηθευτή ενέργειας.
- Εάν υπάρχει περίπτωση άνθρωποι να έρθουν σε επαφή με τη συσκευή και με αγώγιμα υγρά, εγκαταστήστε διακόπτη διαρροής.

2.6 Άντληση υγρών επικίνδυνων για την υγεία

Υπάρχει κίνδυνος βακτηριακής λοίμωξης εάν έρθετε σε επαφή με το υγρό στο εσωτερικό της μονάδας ανύψωσης λυμάτων.

2.7 Εκρηκτική ατμόσφαιρα στη δεξαμενή συλλογής λυμάτων

- Φοράτε προστατευτικό εξοπλισμό.
- Καθαρίστε και απολυμάνετε το δοχείο κατά την αφαίρεση.
- Ενημερώστε όλα τα άτομα σχετικά με το αντλούμενο υγρό και τον κίνδυνο που αποτελεί.

Λύματα με περιττώματα μπορεί να οδηγήσουν σε συσσωρεύσεις αερίων στο δοχείο. Αυτές οι συσσωρεύσεις αερίων μπορεί να διαρρεύσουν στον χώρο λειτουργίας εξαιτίας ακατάλληλης εγκατάστασης ή εργασιών συντήρησης. Μπορεί να σχηματιστεί εκρηκτική ατμόσφαιρα. Η ατμόσφαιρα μπορεί να αναφλεγεί και να προκληθεί έκρηξη. Για να αποτραπεί η δημιουργία εκρηκτικής ατμόσφαιρας, σημειώστε τα εξής:

- Χρησιμοποιείτε μόνο άθικτα δοχεία (χωρίς ρωγμές, διαρροές, πορώδες υλικό). Κάντε αμέσως παύση λειτουργίας σε μονάδες ανύψωσης λυμάτων με χαλασμένα δοχεία.
- Διασφαλίστε ότι όλες οι συνδέσεις για το στόμιο εισόδου, τον σωλήνα κατάθλιψης και την εξαέρωση είναι απολύτως στεγανές και έχουν υλοποιηθεί σύμφωνα με τους τοπικούς κανονισμούς.
- Περάστε τον σωλήνα εξαέρωσης μέσω της οροφής του κτιρίου. Για το σωστό μήκος του σωλήνα πάνω από την οροφή, τηρείτε τους τοπικούς κανονισμούς.
- Εάν ανοίξετε το δοχείο (π.χ. κατά τη διάρκεια εργασιών συντήρησης), διασφαλίστε ότι ο χώρος λειτουργίας εξαερίζεται καλά.

2.8 Μεταφορά

- Τηρείτε στον χώρο εγκατάστασης τους τοπικούς κανονισμούς και τους νόμους σχετικά με την αποτροπή ατυχημάτων και την ασφάλεια στην εργασία.
- Μεταφέρετε το προϊόν από την ταινία λαβής στο δοχείο.
- Μεταφέρετε το προϊόν με δύο άτομα.

Προδιαγραφές συσκευασίας

- Ανθεκτική στις κρούσεις
- Ανθεκτική στην υγρασία
- Σωστή και σταθερή συγκράτηση
- Προστασία από βρωμιά, σκόνη και λάδια

2.9 Εγκατάσταση/αποσυναρμολόγηση

- Τηρείτε στον χώρο εγκατάστασης τους τοπικούς κανονισμούς και τους νόμους σχετικά με την αποτροπή ατυχημάτων και την ασφάλεια στην εργασία.
- Διασφαλίστε ότι το προϊόν έχει αποσυνδεθεί από την ηλεκτρική σύνδεση. Διασφαλίστε ότι δεν μπορεί να γίνει μη εξουσιοδοτημένη επανεκκίνηση του προϊόντος.
- Κατά την αποσυναρμολόγηση, κλείνετε το στόμιο εισόδου και τον σωλήνα κατάθλιψης.
- Αερίζετε τους κλειστούς χώρους.

- Απαγορεύεται να εργάζεστε μόνοι σε κλειστούς χώρους. Πρέπει να παρίσταται δεύτερο άτομο.
- Σε κλειστούς χώρους και κτίρια να συσσωρευτούν τοξικά ή ασφυξιογόνα αέρια. Φοράτε προστατευτικό εξοπλισμό (π.χ. ανιχνευτής αερίων) σύμφωνα με τους κανονισμούς του εργοστασίου.
- Καθαρίστε το προϊόν διεξοδικά.
Κίνδυνος πυρκαγιάς! Κατά τον καθαρισμό πλαστικών τμημάτων μπορεί να σημειωθεί φόρτιση με στατικό ηλεκτρισμό. Να φοράτε μόνο αντιστατικό ρουχισμό. Μην χρησιμοποιείτε ιδιαίτερα εύφλεκτες ουσίες καθαρισμού.

2.10 Κατά τη λειτουργία

- Ανοίξτε όλες τις βαλβίδες απομόνωσης στο στόμιο εισόδου και στον σωλήνα κατάθλιψης.
- Η μέγιστη εισροή πρέπει να είναι μικρότερη από την μέγιστη έξοδο της εγκατάστασης.
- Μην ανοίγετε την οπή επιθεώρησης.
- Διασφαλίστε ότι ο χώρος λειτουργίας εξασφαλίζεται καλά.

ΠΡΟΣΟΧΗ

Αποφύγετε την υπερπίεση στη δεξαμενή συλλογής λυμάτων!

Σε περίπτωση υπερπίεσης στο δοχείο, η δεξαμενή συλλογής λυμάτων μπορεί να διαρραγεί. Για να αποτραπεί η υπερπίεση, σημειώστε τα εξής:

- Το μέγιστο ύψος στομίου εισόδου του χαμηλότερου στομίου εισόδου είναι 5 m (16,5 ft)!
- Η μέγιστη εισροή πρέπει να είναι μικρότερη από τη μέγιστη ταχύτητα ροής στο σημείο λειτουργίας!
- Μέγ. πίεση στον σωλήνα κατάθλιψης: 6 bar (87 psi)
- Θερμοκρασία υγρού: 3 ... 40 °C (37 ... 104 °F), μέγ. 65 °C (149 °F) για 5 min
- Θερμοκρασία περιβάλλοντος: 3 ... 40 °C (37 ... 104 °F)

2.11 Καθαρισμός και απολύμανση

- Εάν χρησιμοποιείτε απολυμαντικό, φοράτε προστατευτικό εξοπλισμό σύμφωνα με τις οδηγίες του κατασκευαστή.
- Ενημερώστε όλα τα εμπλεκόμενα άτομα σχετικά με το απολυμαντικό και τη σωστή χρήση του.

2.12 Εργασίες συντήρησης

- Οι εργασίες συντήρησης πρέπει να εκτελούνται από (εκπαιδευμένο) ειδικό μονάδων ανύψωσης λυμάτων με γνώση εγκαταστάσεων υγιεινής.
- Διασφαλίστε ότι το προϊόν έχει αποσυνδεθεί από την ηλεκτρική σύνδεση. Διασφαλίστε ότι δεν μπορεί να γίνει μη εξουσιοδοτημένη επανεκκίνηση του προϊόντος.
- Καθαρίστε το προϊόν διεξοδικά.
Κίνδυνος πυρκαγιάς! Κατά τον καθαρισμό πλαστικών τμημάτων μπορεί να σημειωθεί φόρτιση με στατικό ηλεκτρισμό. Να φοράτε μόνο αντιστατικό ρουχισμό. Μην χρησιμοποιείτε ιδιαίτερα εύφλεκτες ουσίες καθαρισμού.
- Κατά την αποσυναρμολόγηση, κλείνετε το στόμιο εισόδου και τον σωλήνα κατάθλιψης.

2.13 Αρμοδιότητες χρήστη

- Χρησιμοποιείτε μόνο αυθεντικά εξαρτήματα του κατασκευαστή. Η χρήση μη αυθεντικών εξαρτημάτων απαλλάσσει τον κατασκευαστή από κάθε ευθύνη.
- Καθαρίζετε και αφαιρείτε αμέσως υγρά που έχουν διαρρεύσει (υγρά, υγρά λειτουργίας). Να απορρίπτετε τα υγρά σύμφωνα με τους τοπικούς κανονισμούς.
- Παρέχετε οδηγίες εγκατάστασης και λειτουργίας στη γλώσσα την οποία μπορεί να διαβάσει και κατανοήσει το προσωπικό.
- Εξασφαλίστε ότι το προσωπικό έχει εκπαιδευτεί για τη συγκεκριμένη εργασία.
- Παρέχετε προστατευτικό εξοπλισμό. Βεβαιωθείτε ότι το προσωπικό φοράει προστατευτικό εξοπλισμό.
- Διασφαλίζετε ότι οι στερεωμένες πινακίδες ασφάλειας και ενημέρωσης είναι πάντα ευανάγνωστες.
- Ενημερώνετε το προσωπικό για τον τρόπο λειτουργία της εγκατάστασης.
- Επισημαίνετε και μπλοκάρετε την πρόσβαση στο σημείο εργασίας.

3 Εφαρμογή/χρήση

3.1 Χρήση σύμφωνα με τις προδιαγραφές

Άντληση λυμάτων με περιπτώματα:

- Σε περιπτώσεις που τα λύματα δεν μπορούν να εκκενωθούν απευθείας στο δίκτυο αποχέτευσης μέσω μιας φυσικής καθοδικής κλίσης
- Για εκροή με ασφάλεια έναντι ανάρροιας σε περιπτώσεις που το σημείο εκκένωσης βρίσκεται κάτω από το επίπεδο επιστροφής (αποβλήτων)

ΕΙΔΟΠΟΙΗΣΗ! Εγκαταστήστε λιποπαγίδες ανάντη της μονάδας ανύψωσης λυμάτων σε περίπτωση που γίνεται άντληση λιπαρών λυμάτων!

Ο τύπος για διαβρωτικά μέσα (SANI...C) προορίζεται για να αντλεί:

- Νερό πισίνας με μέγιστη περιεκτικότητα χλωριδίου 1,2 mg/l
- Διαβρωτικά απόβλητα με τιμή pH 5 ... 12:
 - Βρόχινο νερό (τηρείτε τους τοπικούς κανονισμούς, π.χ. DIN 1986-100)
 - Ουσίες καθαρισμού, απολυμαντικά, απορρυπαντικά πιάτων ή ρούχων
 - Συμπύκνωμα από λέβητα συμπυκνωμάτων

ΠΡΟΣΟΧΗ! Η τιμή PH του υγρού στη δεξαμενή συλλογής λυμάτων δεν πρέπει να υπερβαίνει ή να υπολείπεται την τιμή 5 ... 12!

3.2 Ανεπίτρεπτοι τρόποι λειτουργίας



ΚΙΝΔΥΝΟΣ

Κίνδυνος έκρηξης εξαιτίας άντλησης εκρηκτικών υγρών!

Η μονάδα ανύψωσης λυμάτων δεν είναι σχεδιασμένα για τέτοια υγρά. Υπάρχει κίνδυνος θανάσιμου τραυματισμού εξ αιτίας έκρηξης!

- Απαγορεύεται αυστηρά η άντληση ιδιαίτερα εύφλεκτων και εκρηκτικών υγρών (βενζίνη, κηροζίνη, ...).
- Μην αντλείτε αυτά τα υγρά!

Να **μην** την χρησιμοποιείτε για τα εξής υγρά:

- Λύματα από στόμια κατάθλιψης που βρίσκονται υψηλότερα από το επίπεδο επιστροφής (αποβλήτων) που μπορούν να αποβληθούν απευθείας στο δίκτυο αποχέτευσης μέσω μιας φυσικής κλίσης
- Μπάζα, στάχτη, σκουπίδια, γυαλί, άμμος, γύψος, τσιμέντο, ασβέστης, κονίαμα, ινώδη υλικά, υφάσματα, χαρτοπετσέτες, μωρομάντηλα (π.χ. υφάσματα φλις, υγρά μωρομάντηλα τουαλέτας), πάνες, χαρτόνι, τραχύ χαρτί, συνθετικές ρητίνες, πίσσα, απόβλητα κουζίνας, γράσο, λάδι

- Απόβλητα σφαγείων, απόρριψη σφαγιασμένων ζώων και ζωικών αποβλήτων (υγρή κοπριά κ.λπ.)
- Τοξικά, δραστικά και διαβρωτικά υγρά, όπως βαρέα μέταλλα, βιοκτόνα, παρασιτοκτόνα, οξέα, βάσεις, άλατα, νερό πισίνας
- Ουσίες καθαρισμού, απολυμαντικά, απορρυπαντικά πιάτων ή ρούχων σε μεγάλες ποσότητες με δυσανάλογα υψηλό βαθμό αφρισμού
- Πόσιμο νερό

Η προβλεπόμενη χρήση συνεπάγεται συμμόρφωση με τις παρούσες οδηγίες λειτουργίας. Οποιαδήποτε άλλη χρήση δεν συμμορφώνεται με την προβλεπόμενη χρήση.

4 Περιγραφή προϊόντος

4.1 Σχεδιασμός



Fig. 1: Επισκόπηση

Έτοιμη για σύνδεση και πλήρως εμβαπτιζόμενη μονάδα ανύψωσης λυμάτων διδύμης αντλίας για την άντληση λυμάτων με περιττώματα.

1	Δεξαμενή συλλογής λυμάτων
2	Οπή επιθεώρησης δεξαμενής συλλογής λυμάτων
4	Στόμιο κατάθλιψης
5	Οπή επιθεώρησης βαλβίδας αντεπιστροφής
6	Ταινία λαβής
7	Σύνδεση εκκένωσης
8	Κινητήρας

Αεροστεγανή και υδατοστεγανή δεξαμενή συλλογής λυμάτων με κεκλιμένο δάπεδο υπό γωνία και οπή επιθεώρησης με διάφανο κάλυμμα.

Ελεύθερα επιλέξιμα στόμια εισόδου στα επισημασμένα σημεία.

Μέτρηση στάθμης πλήρωσης με αναλογικό σήμα εξόδου 4 ... 20 mA.

Στόμιο κατάθλιψης προσαρτημένο με βαλβίδα αντεπιστροφής με οπή επιθεώρησης.

Κινητήρας επιφανειακά ψυχόμενος (αέρας) ή αυτοψυχόμενος (μανδύας ψύξης) με θερμική επιτήρηση κινητήρα.

Προεγκατεστημένοι ηλεκτρικοί πίνακες με αυτόματη λειτουργία:

Wilo-Control MS-L

- Συνολικό σήμα βλάβης με ψυχρή επαφή
- Ενσωματωμένος και ανεξάρτητος από το ηλεκτρικό δίκτυο συναγερμός
- Ρυθμιζόμενος χρόνος επιβράδυνσης

Wilo-Control EC-L

- Χειρισμός μέσω οθόνης και μενού βασισμένου σε εικονίδια και αλφαριθμητικά στοιχεία
- Συνολικό σήμα βλάβης με ψυχρή επαφή
- Μεμονωμένη ένδειξη βλάβης με ψυχρή επαφή
- Διεπαφή ModBus
- Ενσωματωμένος και ανεξάρτητος από το ηλεκτρικό δίκτυο συναγερμός
- Ρυθμιζόμενος χρόνος επιβράδυνσης

4.2 Υλικά

- Κέλυφος κινητήρα: 1.4404 (AISI 316L)
- Υδραυλικό σύστημα: PP-GF30
- Πτερωτή: PP-GF30 ή 1.4408 (AISI 316)
- Δοχείο: PE
- Βαλβίδα αντεπιστροφής: PPS

4.3 Συσκευές επιτήρησης

Επιτήρηση της περιέλιξης του κινητήρα

Ο κινητήρας διαθέτει θερμική επιτήρηση κινητήρα με διμεταλλικό αισθητήρα:

- Μονοφασικός κινητήρας εναλλασσόμενου ρεύματος: Η επιτήρηση του κινητήρα εκτελεί αυτόματη μεταγωγή. Ο κινητήρας τίθεται σε παύση λειτουργίας εάν υπερθερμανθεί. Ο κινητήρας τίθεται αυτόματα σε λειτουργία αφού ψυχθεί.
- Τριφασικός κινητήρας εναλλασσόμενου ρεύματος: Η επιτήρηση του κινητήρα εμφανίζεται και μηδενίζεται μέσω του συνδεδεμένου ηλεκτρικού πίνακα.

Συναγερμός υψηλής στάθμης νερού με συνολικό σήμα βλάβης

Όταν η στάθμη του νερού φτάσει στην υπερχειλίση, παρέχεται ηχητικό και οπτικό σήμα συναγερμού και γίνεται αυτόματα έναρξη λειτουργίας της αντλίας. Επιπλέον, ενεργοποιεί-

ται η επαφή για το συνολικό σήμα βλάβης. Μέσω της ψυχρής επαφής μπορεί να γίνει διέγερση εξωτερικού συναγερμού (κόρνα, μήνυμα SMS μέσω της σύνδεσης SmartHome). Εάν η στάθμη του νερού πέσει κάτω από τη στάθμη υπερχειλίσσης, η αντλία απενεργοποιείται αφού παρέλθει ο χρόνος επιβράδυνσης. Η αναγνώριση λήψης του σήματος συναγερμού γίνεται αυτόματα.

4.4 Αρχή λειτουργίας

Τα λύματα οδηγούνται στη δεξαμενή συλλογής λυμάτων μέσω του σωλήνα προσαγωγής. Όταν η στάθμη του νερού φτάσει στη στάθμη έναρξης λειτουργίας, τίθεται σε λειτουργία η αντλία. Η αντλία προωθεί τα λύματα που έχουν συλλεχθεί προς τον συνδεδεμένο σωλήνα κατάθλιψης. Όταν η στάθμη του νερού φτάσει πέφτοντας στη στάθμη παύσης λειτουργίας, η λειτουργία της αντλίας διακόπτεται αφού παρέλθει ο καθορισμένος χρόνος επιβράδυνσης. Κάθε φορά που η αντλία τίθεται σε παύση λειτουργίας, γίνεται εναλλαγή αντλιών.

Όταν η στάθμη του νερού φτάσει στη στάθμη υπερχειλίσσης, γίνεται έναρξη λειτουργίας και των δύο αντλιών (Εξαναγκασμένη έναρξη λειτουργίας). Το LED υπερχειλίσσης ή η οθόνη υποδεικνύει σήμα συναγερμού. Επιπλέον, ο εσωτερικός βομβητής μπορεί να εκπέμπει ηχητικό σήμα συναγερμού. Περαιτέρω, ενεργοποιείται η έξοδος για το συνολικό σήμα βλάβης (SSM).

4.5 Λειτουργία με μετατροπέα συχνότητας

Δεν επιτρέπεται η λειτουργία με μετατροπέα συχνότητας.

4.6 Κωδικοποίηση τύπου

Παράδειγμα:	DrainLift SANI-XL.13T/4C
DrainLift	Οικογένεια προϊόντων
SANI	Μονάδα ανύψωσης λυμάτων
XL	Μέγεθος
13	Μέγ. μανομετρικό ύψος
T	Ηλεκτρική σύνδεση: <ul style="list-style-type: none"> • M = 1~ • T = 3~
4	Τύπος κινητήρα και ηλεκτρικού πίνακα: <ul style="list-style-type: none"> • 1 = τρόπος λειτουργίας: S3, ηλεκτρικός πίνακας: Control MS-L • 4 = τρόπος λειτουργίας: S1, ηλεκτρικός πίνακας: Control EC-L
C	Τύπος για διαβρωτικά μέσα

4.7 Τεχνικά στοιχεία

Εγκεκριμένο πεδίο εφαρμογής	
Μέγ. πίεση στον σωλήνα κατάθλιψης	6 bar (87 psi)
Μέγ. μανομετρικό ύψος	Βλ. πινακίδα στοιχείων
Μέγ. ταχύτητα ροής	Βλ. πινακίδα στοιχείων
Μέγ. ύψος στομίου εισόδου της χαμηλότερης εισόδου	5 m (16,5 ft)
Θερμοκρασία υγρού	3 ... 40 °C (37 ... 104 °F), μέγ. 65 °C (149 °F) για 5 min
Θερμοκρασία περιβάλλοντος	3 ... 40 °C (37 ... 104 °F)
Στοιχεία κινητήρα	
Ηλεκτρική σύνδεση	<ul style="list-style-type: none"> • SANI-XL...M/...: 1~230 V, 50 Hz • SANI-XL...T/...: 3~400 V, 50 Hz
Απορροφώμενη ισχύς [P ₁]	Βλ. πινακίδα στοιχείων
Ονομαστική ισχύς [P ₂]	Βλ. πινακίδα στοιχείων
Ονομαστικό ρεύμα [I _N]	Βλ. πινακίδα στοιχείων
Ταχύτητα περιστροφής [n]	Βλ. πινακίδα στοιχείων
Τρόπος ενεργοποίησης	Άμεση

Τρόπος λειτουργίας (βάσει μίας αντλίας)	<ul style="list-style-type: none"> • SANI-XL.../1...: S3 10% <ul style="list-style-type: none"> – Διάρκεια κύκλου: 10 min – Διάρκεια ενεργοποίησης: 1 min – Διάρκεια παύσης: 9 min • SANI-XL.../4...: S1
Βαθμός προστασίας	IP68 (2 mWG/7 d)
Μήκος καλωδίου έως το φως	1,5 m (5 ft)
Μήκος καλωδίου έως τον ηλεκτρικό πίνακα	<ul style="list-style-type: none"> • SANI-XL.../1...: 4 m (13 ft) • SANI-XL.../4...: 10 m (33 ft) • SANI-XL.../4C...: 10 m (33 ft)
Φως	<ul style="list-style-type: none"> • Μονοφασικό ρεύμα: <ul style="list-style-type: none"> – DrainLift SANI-XL.11M...: CEE 32A, 1P+N+PE, με θέση κουμπώματος στις 6 η ώρα – DrainLift SANI-XL.12M...: CEE 7/7 (Σούκο) – DrainLift SANI-XL.16M... : CEE 32A, 1P+N+PE, με θέση κουμπώματος στις 6 η ώρα • Τριφασικό ρεύμα: <ul style="list-style-type: none"> – DrainLift SANI-XL...T/1...: CEE 16A, 3P+N+PE, με θέση κουμπώματος στις 6 η ώρα, δεξιόστροφο περιστρεφόμενο πεδίο – DrainLift SANI-XL...T/4...: CEE 32A, 3P+N+PE, με θέση κουμπώματος στις 6 η ώρα, δεξιόστροφο περιστρεφόμενο πεδίο

Συνδέσεις

Στόμιο κατάθλιψης	DN 80, PN 10
Σύνδεση προσαγωγής	DN 100/150/200 (110/160/225 mm)
Σύνδεση εξαερισμού δεξαμενής συλλογής λυμάτων	DN 65 (75 mm)
Σύνδεση εκκένωσης	DN 40 (50 mm)

Διαστάσεις και βάρη

Όγκος δοχείου	358 l (94,5 US.liq.gal.)
Μέγ. ωφέλιμος όγκος στο δοχείο σύμφωνα με το ύψος του στομίου εισόδου*	148 l/39 US.liq.gal. (250 mm*)/182 l/48 US.liq.gal. (315 mm*)/286 l/75 US.liq.gal. (560 mm*)
Διαγώνιος διάσταση	1.230 mm (48,5 in)
Βάρος	82 ... 96 kg (181 ... 212 lb)
Στάθμη θορύβου	70 dB(A)

DrainLift SANI-XL.../1...:

Το συγκρότημα δεν είναι σχεδιασμένο για συνεχή λειτουργία! Η μέγιστη ταχύτητα ροής ισχύει στη διακεκομμένη λειτουργία S3!

DrainLift SANI-XL.../4...:

Το συγκρότημα είναι σχεδιασμένο για συνεχή λειτουργία! Η μέγιστη ταχύτητα ροής ισχύει στη συνεχή λειτουργία S1!

4.8 Ημερομηνία κατασκευής

Η ημερομηνία κατασκευής υποδεικνύεται σύμφωνα με το ISO 8601: YYYYWww

- YYYY = έτος
- W = συντομογραφία για την εβδομάδα
- ww = ημερολογιακή εβδομάδα

4.9 Περιεχόμενο παράδοσης

- Μονάδα ανύψωσης λυμάτων με ηλεκτρικό πίνακα και καλώδιο σύνδεσης με φως
- Φλάντζα DN 80 (90 mm)/DN 100 (110 mm)
- Μανσέτα DN 100 (110 mm) για σύνδεση κατάθλιψης
- Διπλή υποδοχή HT DN 65 (75 mm) για σύνδεση εξαερισμού
- Διπλή υποδοχή HT DN 40 (50 mm) για σύνδεση εκκένωσης
- Στόμιο εισόδου κατασκευασμένο με πριόνι διάτρησης 175 mm (7 in) και στεγανοποίηση DN 150 (160 mm)
- Σετ βάσεων στερέωσης στο δάπεδο
- Επαναφορτιζόμενη μπαταρία 9 V

4.10 Παρελκόμενα

- Οδηγίες εγκατάστασης και λειτουργίας

Στην πλευρά κατάθλιψης

- Φλάντζα DN 80 για τη σύνδεση σωλήνα κατάθλιψης DN 80
- Βαλβίδα απομόνωσης με φλάντζα DN 80 κατασκευασμένη από χυτό υλικό με επίπεδη στεγανοποίηση και υλικό συναρμολόγησης

Στην πλευρά του στομίου εισόδου

- Βαλβίδα απομόνωσης DN 100/DN 150 κατασκευασμένη από πλαστικό με σταθερά άκρα σωλήνωσης
- Παρεμβύσματα προσαγωγής DN 100/DN 150
- Σετ στομίου εισόδου DN 100/DN 150 (στεγανοποίηση και πριόνι)

Γενικά

- Χειραντλία μεμβράνης με σύνδεση R 1½ (χωρίς εύκαμπτο σωλήνα)
- Τρίοδος στρόφιγγα για μεταγωγή σε μη αυτόματη αναρρόφηση
- Κόρνα 230 V, 50 Hz
- Λυχνία που αναβοσβήνει 230 V, 50 Hz
- Λυχνία ενδείξεων 230 V, 50 Hz

5 Μεταφορά και αποθήκευση

5.1 Παράδοση

- Ελέγξτε αμέσως την αποστολή για τυχόν ελαττώματα (ζημιές, ελλείψεις ...).
- Σημειώστε όλα τα ελαττώματα στα έγγραφα αποστολής.
- Ενημερώστε τον κατασκευαστή για τα ελαττώματα την ημέρα παραλαβής της αποστολής.
- Αιτήματα αποζημίωσης που υποβάλλονται αργότερα δεν μπορούν πλέον να γίνουν αποδεκτά.

5.2 Μεταφορά

Αφαιρέστε την εξωτερική συσκευασία μόνο στο σημείο χρήσης για να διασφαλιστεί ότι η μονάδα ανύψωσης λυμάτων δεν θα υποστεί ζημιά κατά τη μεταφορά. Χρησιμοποιείτε πλαστικές σακούλες ανθεκτικής στη διάτρηση και κατάλληλου μεγέθους για να συσκευάζετε τις μεταχειρισμένες μονάδες ανύψωσης λυμάτων για μεταφορά με τρόπο που εξασφαλίζει από διαρροές.

5.3 Αποθήκευση



ΚΙΝΔΥΝΟΣ

Κίνδυνος εξαιτίας βακτηριακής λοίμωξης!

Η μονάδα ανύψωσης λυμάτων συλλέγει και αντλεί λύματα. Στο δοχείο μπορεί να σχηματιστούν βακτήρια και επικίνδυνα μικρόβια!

- Μετά την αφαίρεση, απολυμαίνετε τη μονάδα ανύψωσης λυμάτων. Ειδικά την εσωτερική πλευρά του δοχείου!
- Να τηρείτε τους κανονισμούς του εργοστασίου!

ΠΡΟΣΟΧΗ

Ολική απώλεια εξ αιτίας εισχώρησης νερού στο καλώδιο σύνδεσης!

Η διείσδυση του νερού στο καλώδιο καταστρέφει το καλώδιο σύνδεσης και τον κινητήρα.

- Μην βυθίζετε ποτέ το καλώδιο στο υγρό.
- Κατά την αποθήκευση κλείνετε στεγανά το άκρο του καλωδίου.

Οι πρόσφατα παρεχόμενες μονάδες ανύψωσης λυμάτων μπορούν να αποθηκεύονται για ένα έτος. Για μεγαλύτερες περιόδους αποθήκευσης, επικοινωνήστε με το τμήμα εξυπηρέτησης πελατών.

Κατά την αποθήκευση της αντλίας, σημειώστε τα εξής:

- Τοποθετήστε τη μονάδα ανύψωσης λυμάτων σε σταθερή επιφάνεια και στερεώστε την από ολισθήση και ανατροπή.

- Επιτρεπτή θερμοκρασία αποθήκευσης: -15 ... 60 °C (5 ... 140 °F), μέγ. υγρασία: 90%, χωρίς συμπύκνωση.
Συνιστούμε αποθήκευση με προστασία από παγετό. Θερμοκρασία αποθήκευσης: 5 ... 25 °C (41 ... 77 °F), σχετική υγρασία: 40 ... 50%.
- Εκκενώστε πλήρως τη δεξαμενή συλλογής λυμάτων.
- Τυλίξτε τα καλώδια σύνδεσης και στερεώστε τα στον κινητήρα.
- Στεγανοποιήστε τα ανοικτά άκρα και τα φις των καλωδίων σύνδεσης με υδατοστεγανό τρόπο.
- Αποθηκεύστε τον ηλεκτρικό πίνακα σύμφωνα με τις οδηγίες.
- Στεγανοποιήστε απόλυτα όλες τις ανοιχτές συνδέσεις.
- Μην αποθηκεύσετε τη μονάδα ανύψωσης λυμάτων σε χώρους όπου εκτελούνται συγκολλήσεις. Τα παραγόμενα αέρια και η ακτινοβολία μπορεί να διαβρώσουν τα πλαστικά και ελαστομερή τμήματα.
- Προστατεύστε τη μονάδα ανύψωσης λυμάτων από το άμεσο ηλιακό φως και τη θερμότητα. Η υπερβολική θερμότητα μπορεί να προκαλέσει βλάβη στα πλαστικά εξαρτήματα.
- Τα ελαστομερή εξαρτήματα υπόκεινται σε φυσική ψαθυροποίηση. Επικοινωνήστε με το Τμήμα Εξυπηρέτησης Πελατών εάν απαιτείται αποθήκευση για διάστημα μεγαλύτερο των 6 μηνών.

6 Εγκατάσταση και ηλεκτρική σύνδεση

6.1 Εξειδικεύσεις προσωπικού

- Οι ηλεκτρολογικές εργασίες πρέπει να εκτελούνται από εξειδικευμένο ηλεκτρολόγο. Εξειδικευμένος ηλεκτρολόγος είναι ένα άτομο με κατάλληλη τεχνική εκπαίδευση, γνώσεις και εμπειρία που μπορεί να εντοπίζει και να αποτρέπει κινδύνους από το ηλεκτρικό ρεύμα.
- Η εγκατάσταση και αποσυναρμολόγηση πρέπει να εκτελείται από εκπαιδευμένο ειδικό υγειονομικών εγκαταστάσεων, περιλαμβανομένων της ασφάλειας άνωσης και της σύνδεσης πλαστικών σωλήνων.

6.2 Τρόποι τοποθέτησης

- Υπέργεια εγκατάσταση σε κτίρια
- Υπόγεια εγκατάσταση σε φρεάτιο αποστράγγισης εκτός κτιρίων

6.3 Αρμοδιότητες χρήστη

- Τηρείτε τους κανονισμούς αποτροπής ατυχημάτων και κανονισμούς ασφαλείας που ισχύουν τοπικά.
- Τηρείτε όλους τους κανονισμούς για εργασία κάτω από αιωρούμενα φορτία κατά τη χρήση εξοπλισμών ανύψωσης.
- Παρέχετε προστατευτικό εξοπλισμό. Διασφαλίζετε ότι το προσωπικό φορά τον προστατευτικό εξοπλισμό.
- Τηρείτε τους τοπικούς κανονισμούς τεχνολογίας λυμάτων για τον χειρισμό των εγκαταστάσεων λυμάτων.
- Τα δομικά τμήματα και οι θεμελιώσεις πρέπει να είναι επαρκώς σταθερά για να παρέχουν στη συσκευή τη δυνατότητα στερέωσης με σταθερό και λειτουργικό τρόπο. Ο χρήστης είναι αρμόδιος για την παροχή και την καταλληλότητα των δομικών τμημάτων/θεμελιώσεων.
- Διασφαλίστε ελεύθερη πρόσβαση στο σημείο εγκατάστασης.
- Εκτελέστε τις εργασίες εγκατάστασης σύμφωνα με τους κανονισμούς που ισχύουν τοπικά.
- Ελέγξτε ότι τα διαθέσιμα έγγραφα μελέτης (σχέδια εγκατάστασης, σημείο τοποθέτησης, συνθήκες εισροής) είναι πλήρη και ακριβή.
- Τοποθετήστε και προετοιμάστε τους σωλήνες σύμφωνα με τα έγγραφα μελέτης.
- Τοποθετήστε την ηλεκτρική σύνδεση έτσι ώστε να προστατεύεται από τυχόν πλημμύρα.

6.4 Εγκατάσταση



ΠΡΟΕΙΔΟΠΟΙΗΣΗ

Τραυματισμοί σε χέρια και πόδια εξαιτίας έλλειψης προστατευτικού εξοπλισμού!

Κίνδυνος (σοβαρών) τραυματισμών κατά την εργασία. Να φοράτε τον εξής προστατευτικό εξοπλισμό:

- Γάντια ασφαλείας
- Παπούτσια ασφαλείας



ΠΡΟΣΟΧΗ

Υλικές ζημιές εξαιτίας λανθασμένης μεταφοράς!

Δεν είναι δυνατό να μεταφέρετε και να τοποθετήσετε τη μονάδα ανύψωσης λυμάτων μόνος σας. Υπάρχει κίνδυνος πρόκλησης υλικών ζημιών στη μονάδα ανύψωσης λυμάτων! Μεταφέρετε πάντα και ευθυγραμμίζετε τη μονάδα ανύψωσης λυμάτων στη θέση εγκατάστασης με δύο άτομα.

Τοποθέτηση σε κτίριο

- Διασφαλίστε ότι ο χώρος λειτουργίας εξασφαλίζεται καλά.
- Διασφαλίστε ότι υπάρχει ελεύθερος χώρος τουλάχιστον 60 cm (2 ft) γύρω από το συγκρότημα.
- Σε περίπτωση ατυχήματος: Παρέχετε φρεάτιο αντλίας στον χώρο λειτουργίας, με ελάχιστες διαστάσεις: 500x500x500 mm (20x20x20 in). Επιλέγετε την αντλία ανάλογα. Διασφαλίστε ότι είναι εφικτή η εκροή με μη αυτόματο τρόπο.
- Όλα τα καλώδια σύνδεσης πρέπει να περαστούν με κατάλληλο τρόπο. Τα καλώδια σύνδεσης δεν πρέπει να αποτελούν κίνδυνο (π.χ. για σκόνταμα, ζημιά κατά τη λειτουργία). Ελέγξτε εάν η διατομή και το μήκος του καλωδίου επαρκούν για τον επιλεγμένο τρόπο τοποθέτησης.
- Ο στερεωμένος ηλεκτρικός πίνακας δεν είναι προστατευμένος από πλημμύρα. Εγκαταστήστε τον ηλεκτρικό πίνακα σε επαρκές ύψος.

Εγκατάσταση στο φρεάτιο αποστράγγισης



ΚΙΝΔΥΝΟΣ

Κίνδυνος τραυματισμού επειδή εργάζεστε μόνος σας!

Η εκτέλεση εργασιών σε φρεάτια αποστράγγισης και στενούς χώρους καθώς και σε σημεία όπου υπάρχει κίνδυνος πτώσης μπορεί να είναι επικίνδυνη. Μην εκτελείτε αυτή την εργασία μόνος σας!

- Εκτελείτε αυτή την εργασία μόνο με την παρουσία δεύτερου ατόμου!



ΠΡΟΕΙΔΟΠΟΙΗΣΗ

Τραυματισμοί στο κεφάλι εξαιτίας έλλειψης προστατευτικού εξοπλισμού!

Κίνδυνος να σημειωθούν (σοβαροί) τραυματισμοί κατά την εργασία. Εάν γίνεται χρήση εξοπλισμού ανύψωσης, φοράτε κράνος ασφαλείας!

ΠΡΟΣΟΧΗ

Προσοχή στον παγετό!

Ο παγετός μπορεί να προκαλέσει βλάβες λειτουργίας και ζημιά. Προσέχετε τα κατά τόπους βάρη του παγετού. Εάν το συγκρότημα ή η έξοδος πίεσης βρίσκονται στη ζώνη παγετού, διακόψτε τη λειτουργία του συγκροτήματος κατά τις περιόδους παγετού.

Να τηρείτε επίσης τα εξής σημεία εάν η μονάδα ανύψωσης λυμάτων έχει εγκατασταθεί σε φρεάτιο αποστράγγισης:

- Κατά τη διάρκεια της εργασίας μπορεί να συσσωρευτούν τοξικά ή ασφυξιογόνα αέρια.
- Εάν συσσωρευτούν τοξικά ή ασφυξιογόνα αέρια, εγκαταλείψτε αμέσως τον χώρο εργασίας.
- Σημειώστε τη διαγώνιο διάσταση της μονάδας ανύψωσης λυμάτων.
- Εγκαταστήστε τον εξοπλισμό ανύψωσης: σε επίπεδη επιφάνεια, με καθαρή και σταθερή βάση. Η περιοχή αποθήκευσης και το σημείο τοποθέτησης πρέπει να είναι εύκολα προσβάσιμα.

- Στερεώστε δύο ταινίες μεταφοράς στη μονάδα ανύψωσης λυμάτων. Στερεώστε τις ταινίες μεταφοράς ώστε να μην γλιστρήσουν. Χρησιμοποιείτε μόνο συσκευές σύσφιξης με τεχνική έγκριση.
- Εάν δεν είναι πλέον ασφαλές να εργάζεστε λόγω των καιρικών συνθηκών (π.χ. σχηματισμός πάγου, ισχυροί άνεμοι), σταματήστε να εργάζεστε αμέσως.

6.4.1 Σημείωση για το υλικό στερέωσης

Η μονάδα ανύψωσης λυμάτων μπορεί να εγκατασταθεί πάνω σε διάφορες κατασκευές (κατασκευή από σκυρόδεμα και χάλυβα, κ.λπ.). Επιλέξτε το υλικό στερέωσης που είναι κατάλληλο για την ανάλογη κατασκευή. Για σωστή εγκατάσταση, τηρείτε τις εξής οδηγίες για το υλικό στερέωσης:

- Αποφύγετε το ξέφτισμα ή την εκκλίση της επιφάνειας της κατασκευής, **τηρείτε τις ελάχιστες αποστάσεις από τις ακμές.**
- Εξασφαλίστε σφικτή και σταθερή εγκατάσταση, **τηρείτε το προδιαγραφμένο βάθος διάτρησης.**
- Η σκόνη της διάτρησης βλάπτει τη δύναμη συγκράτησης, **απομακρύνετε πάντα τη σκόνη από την οπή διάτρησης φυσώντας με αέρα ή ρουφώντας με αναρρόφηση.**
- Χρησιμοποιείτε μόνο εξαρτήματα (π.χ. βίδες, αγκύρια, βύσματα κονιάματος) που είναι σε τέλεια κατάσταση.

6.4.2 Ειδοποίηση για τις σωληνώσεις

Κατά τη λειτουργία οι σωληνώσεις εκτίθενται σε διάφορες πιέσεις. Μπορεί να συμβούν αιχμές πίεσης (π.χ. κατά το κλείσιμο της βαλβίδας αντεπιστροφής) που μπορεί να είναι αρκετές φορές μεγαλύτερες από την πίεση της αντλίας, ανάλογα με τις συνθήκες λειτουργίας. Αυτές οι διαφορετικές πιέσεις καταπονούν τη σωλήνωση και τις συνδέσεις των σωλήνων. Για να διασφαλιστεί η ασφαλής και ορθή λειτουργία, η σωλήνωση και οι συνδέσεις των σωλήνων πρέπει να ελέγχονται βάσει των εξής παραμέτρων και να σχεδιάζονται σύμφωνα με τις προδιαγραφές:

- Οι σωλήνες είναι αυτοφερόμενοι.
Στη μονάδα ανύψωσης λυμάτων δεν πρέπει να επενεργούν δυνάμεις εφελκυσμού ή θλίψης.
- Αντοχή της σωλήνωσης και των συνδέσεων σωλήνων στην πίεση
- Αντοχή στον εφελκυσμό των συνδέσεων σωλήνων (= διαμήκης δύναμη στην προσαρμογή των σωλήνων)
- Συνδέετε τους σωλήνες χωρίς καταπονήσεις και κραδασμούς.

6.4.3 Βήματα εργασιών

Η μονάδα ανύψωσης λυμάτων εγκαθίσταται με τα εξής βήματα:

- Εργασίες προετοιμασίας.
- Τοποθετήστε τη μονάδα ανύψωσης λυμάτων.
- Συνδέστε τον σωλήνα κατάθλιψης.
- Συνδέστε την είσοδο.
- Συνδέστε την εξαέρωση.
- Συνδέστε την εκκένωση.

6.4.4 Εργασίες προετοιμασίας

- Αποσυνεχάστε τη μονάδα ανύψωσης λυμάτων.
- Αφαιρέστε την ασφάλιση μεταφοράς.
- Ελέγξτε το περιεχόμενο παράδοσης.
- Ελέγξτε ότι όλα τα εξαρτήματα βρίσκονται σε καλή κατάσταση λειτουργίας.
ΠΡΟΣΟΧΗ! Μην εγκαθιστάτε ελαττωματικά εξαρτήματα! Τυχόν ελαττωματικά εξαρτήματα μπορούν να οδηγήσουν σε βλάβες της εγκατάστασης!
- Αφήστε τα παρελκόμενα στην άκρη και κρατήστε τα για να τα χρησιμοποιήσετε αργότερα.
- Προετοιμάστε το σημείο εγκατάστασης:
 - Οριζόντια και επίπεδη επιφάνεια τοποθέτησης.
 - Διασφαλίστε ότι υπάρχει πρόσθετος ελεύθερος χώρος τουλάχιστον 60 cm (2 ft).
 - Υπάρχει δυνατότητα στερέωσης με πείρους τοποθέτησης.
 - Καθαρή, χωρίς χοντρά στερεά
 - Στεγνή
 - Χωρίς παγετό
 - Με καλό φωτισμό

6.4.5 Τοποθέτηση της μονάδας ανύψωσης λυμάτων

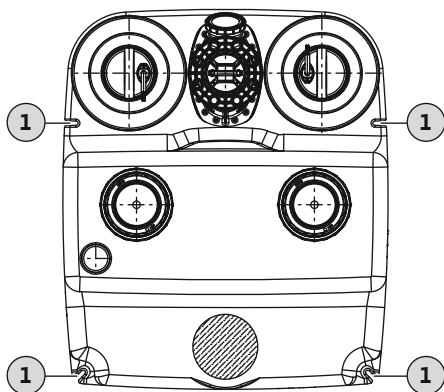


Fig. 2: Κάτοψη μονάδας ανύψωσης λυμάτων

1 Αυλάκια στερέωσης για αγκύρωση στο δάπεδο

Τοποθετήστε τη μονάδα ανύψωσης λυμάτων έτσι ώστε να προστατεύεται από άνωση και στρεβλώσεις. Για τον σκοπό αυτό, αγκυρώστε τη μονάδα ανύψωσης λυμάτων στο δάπεδο.

- ✓ Οι εργασίες προετοιμασίας ολοκληρώθηκαν.
- ✓ Το σημείο τοποθέτησης έχει προετοιμαστεί σύμφωνα με τα έγγραφα μελέτης.
- ✓ Διατίθεται κατάλληλο υλικό στερέωσης για το υπάρχον δάπεδο του κτιρίου. **ΕΙΔΟΠΟΙΗΣΗ! Τηρείτε τις πληροφορίες του υλικού στερέωσης!**

1. Τοποθετήστε τη μονάδα ανύψωσης λυμάτων στη θέση τοποθέτησης και ευθυγραμμίστε την με τις σωληνώσεις.

ΠΡΟΣΟΧΗ! Στερεώστε τον ηλεκτρικό πίνακα στη μονάδα ανύψωσης λυμάτων για να αποτρέψετε τυχόν πτώση του! Ο ηλεκτρικός πίνακας μπορεί να καταστραφεί εάν πέσει!

ΕΙΔΟΠΟΙΗΣΗ! Η μονάδα ανύψωσης λυμάτων πρέπει να είναι κατακόρυφη!

2. Σημαδέψτε τις οπές διάτρησης στα αυλάκια στήριξης.
3. Βάλτε τη μονάδα ανύψωσης λυμάτων στην άκρη.
4. Ανοίξτε και καθαρίστε τις οπές. Εισαγάγετε τους πείρους.
5. Τοποθετήστε τη μονάδα ανύψωσης λυμάτων.
6. Εισαγάγετε τη βίδα στερέωσης και τη ροδέλα μέσα από το αυλάκι στερέωσης. Βιδώστε τη βίδα στερέωσης στον πείρο.
7. Στερεώστε τη μονάδα ανύψωσης λυμάτων στο δάπεδο.
8. Στερεώστε τον ηλεκτρικό πίνακα στον τοίχο για να τον προστατέψετε σε περίπτωση πλημμύρας (βλ. οδηγίες ηλεκτρικού πίνακα).
9. Τοποθετήστε το καλώδιο σύνδεσης σύμφωνα με τους κανονισμούς.
 - ▶ Η μονάδα ανύψωσης λυμάτων τοποθετημένη έτσι ώστε να προστατεύεται από άνωση και στρεβλώσεις. Επόμενο βήμα: Συνδέστε τον σωλήνα κατάθλιψης.

6.4.6 Σύνδεση του σωλήνα κατάθλιψης

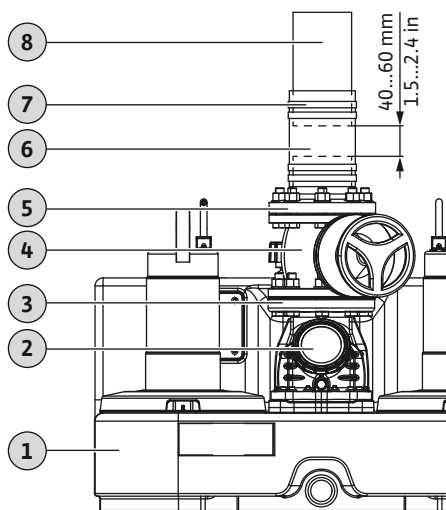


Fig. 3: Εφαρμογή σύνδεσης κατάθλιψης

1	Μονάδα ανύψωσης λυμάτων
2	Βαλβίδα αντεπιστροφής
3	Στόμιο κατάθλιψης
4	Βαλβίδα απομόνωσης
5	Φλάντζα
6	Μανσέτα, εύκαμπτη
7	Σφιγκτήρας σωλήνα
8	Σωλήνας κατάθλιψης

Τηρείτε τα εξής κατά τη σύνδεση του σωλήνα κατάθλιψης:

- Ο σωλήνας κατάθλιψης πρέπει να είναι DN 80 ή DN 100.
- Ταχύτητα ροής στον σωλήνα κατάθλιψης: 0,7 m/s (2,3 ft/s) έως 2,3 m/s (7,5 ft/s).
- Μην μειώνετε τη διάμετρο του σωλήνα.
- Όλες οι συνδέσεις πρέπει να είναι απολύτως στεγανές.
- Εγκαταστήστε τον σωλήνα κατάθλιψης ως «σιφόνι» για να αποφύγετε την επιστροφή ροής από την κεντρική αποχέτευση.

Στο υψηλότερο σημείο του, η κάτω ακμή του βρόχου πρέπει να βρίσκεται πάνω από το τοπικά καθοριζόμενο επίπεδο επιστροφής (αποβλήτων).

- Τοποθετήστε τον σωλήνα κατάθλιψης ώστε να προστατεύεται από τον παγετό.
- Τοποθετήστε τη βαλβίδα απομόνωσης.

- ✓ Μονάδα ανύψωσης λυμάτων εγκατεστημένη σωστά.
- ✓ Σωλήνας κατάθλιψης εγκατεστημένος σωστά σύμφωνα με τα έγγραφα μελέτης και κατακόρυφα προς το στόμιο κατάθλιψης.
- ✓ Προετοιμασία υλικών συναρμολόγησης:
 - 1x βαλβίδα απομόνωσης
 - 1x μανσέτα

4x σφικτήρες σωλήνα
2x παρεμβύσματα στεγανοποίησης
8x βίδες, ροδέλες, παξιμάδια

1. Τοποθετήστε τη βαλβίδα απομόνωσης στο στόμιο κατάθλιψης. **Ροπή εκκίνησης: 8 Nm (5,9 ft-lb)!**
2. Τοποθετήστε τη φλάντζα στη βαλβίδα απομόνωσης. **Ροπή εκκίνησης: 8 Nm (5,9 ft-lb)!**
⇒ Για να διασφαλιστεί ότι ο σωλήνας κατάθλιψης είναι συνδεδεμένος έτσι ώστε να είναι ακουστικά απομονωμένος, διατηρήστε μεταξύ του άκρου του σωλήνα κατάθλιψης και του άκρου της φλάντζας απόσταση 40 ... 60 mm (1,5 ... 2,4 in).
– Κοντύνετε τον σωλήνα κατάθλιψης εάν η απόσταση είναι υπερβολικά μικρή.
– Προεκτείνετε τον σωλήνα κατάθλιψης ή χρησιμοποιήστε νέο εάν η απόσταση είναι υπερβολικά μεγάλη.
3. Συνδέστε τους σφικτήρες σωλήνα στη φλάντζα.
4. Περάστε γλιστρώντας την μανσέτα πάνω από τον σωλήνα κατάθλιψης.
5. Περάστε γλιστρώντας την μανσέτα πάνω από τη φλάντζα.
6. Ευθυγραμμίστε στο κέντρο τη μανσέτα μεταξύ της φλάντζας και του σωλήνα κατάθλιψης.
7. Στερεώστε τη μανσέτα στη φλάντζα και στον σωλήνα κατάθλιψης χρησιμοποιώντας από δύο σφικτήρες σωλήνα. **Ροπή εκκίνησης: 5 Nm (3,7 ft-lb)!**
► Ο σωλήνας κατάθλιψης έχει συνδεθεί. Επόμενο βήμα: Συνδέστε την είσοδο.

6.4.7 Σύνδεση του στομίου εισόδου

Το στόμιο εισόδου μπορεί να βρίσκεται στα σημεία που υποδεικνύονται στο πίσω τοίχωμα, και στα δύο πλευρικά τοιχώματα και στην οροφή του δοχείου, όπως χρειάζεται.

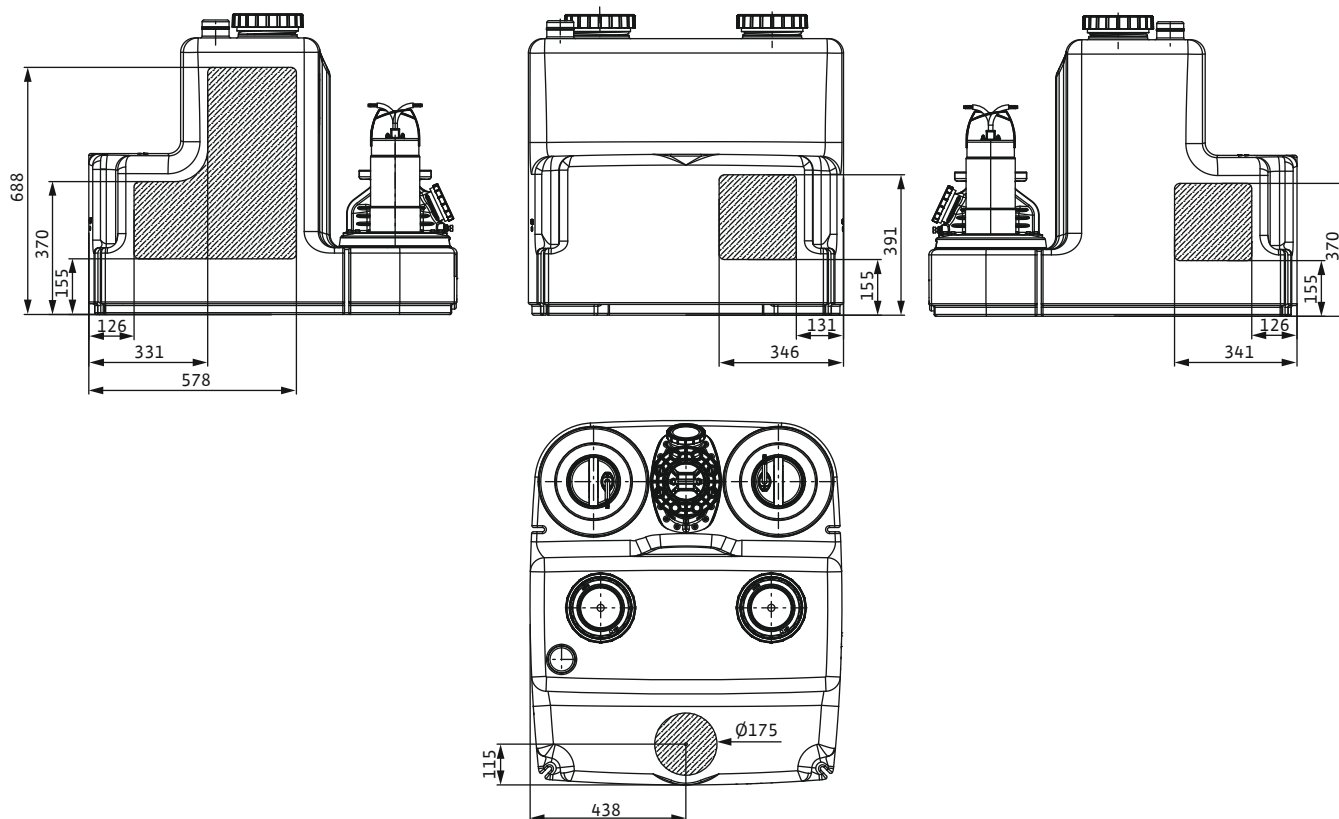


Fig. 4: Σημεία στομίου εισόδου

Σημειώστε τα εξής για τη σύνδεση του στομίου εισόδου:

- Συνδέστε το στόμιο εισόδου μόνο στις επισημασμένες περιοχές. Εάν το στόμιο εισόδου βρίσκεται εκτός των επισημασμένων περιοχών, μπορούν να προκύψουν τα εξής προβλήματα:
 - Υπάρχει διαρροή στη σύνδεση.
 - Αναρροή μέσα στον σωλήνα προσαγωγής.
 - Η λειτουργία της μονάδας ανύψωσης λυμάτων μπορεί να επηρεαστεί.

- Αποφύγετε την απότομη εισροή και την είσοδο αέρα στη δεξαμενή συλλογής λυμάτων. Εγκαταστήστε σωστά το στόμιο εισόδου.

ΠΡΟΣΟΧΗ! Η απότομη εισροή ή είσοδος αέρα στη δεξαμενή συλλογής λυμάτων μπορεί να οδηγήσει σε βλάβη λειτουργίας της μονάδας ανύψωσης λυμάτων!

- Για να υπάρχει δυνατότητα αυτόνομης εκροής του σωλήνα προσαγωγής, εγκαταστήστε τον σωλήνα προσαγωγής με κλίση ως προς τη μονάδα ανύψωσης λυμάτων.
- Ελάχιστο ύψος από το δάπεδο έως το κέντρο του στομίου εισόδου: 250 mm (10 in).
- Όλες οι συνδέσεις πρέπει να είναι στεγανές.
- Τοποθετήστε βαλβίδα απομόνωσης στον σωλήνα προσαγωγής.

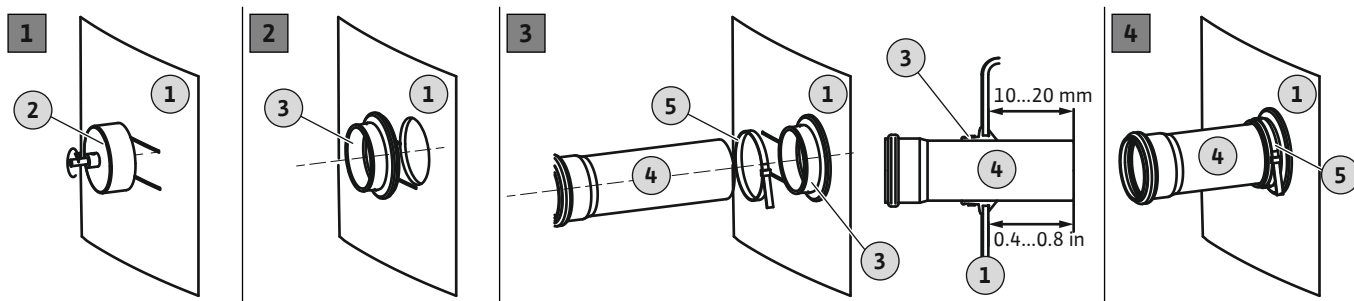


Fig. 5: Συνδέστε το στόμιο εισόδου

1	Τοίχωμα δεξαμενής
2	Πριόνι διάτρησης για δράπανο
3	Παρέμβυσμα προσαγωγής
4	Σωλήνας προσαγωγής
5	Σφιγκτήρας σωλήνα

- ✓ Μονάδα ανύψωσης λυμάτων εγκατεστημένη σωστά.
- ✓ Σωλήνας προσαγωγής εγκατεστημένος στη δεξαμενή συλλογής λυμάτων σύμφωνα με τα έγγραφα μελέτης.
- ✓ Παρεχόμενο υλικό εγκατάστασης:
1x πριόνι διάτρησης 175 mm (7 in) περιλαμβάνεται στο περιεχόμενο παράδοσης
1x τρυπάνι
1x στεγανοποίηση DN 150 (160 mm) περιλαμβάνεται στο περιεχόμενο παράδοσης
1x σφιγκτήρας σωλήνα

1. Επισημάνετε το στόμιο εισόδου στη δεξαμενή συλλογής λυμάτων.
2. Ανοίξτε την τρύπα στο τοίχωμα της δεξαμενής με το πριόνι διάτρησης. Κατά τη διάρκεια της διάτρησης, τηρείτε τα εξής:
 - Τηρείτε τις διαστάσεις της περιοχής του στομίου εισόδου. **ΠΡΟΣΟΧΗ! Η διάτρηση πρέπει να βρίσκεται πλήρως μέσα στην επισημασμένη περιοχή του στομίου εισόδου!**
 - Μεγ. ταχύτητα του δράπανου: 200 σ.α.λ.
 - Ελέγξτε τη διάμετρο της οπής. **ΕΙΔΟΠΟΙΗΣΗ! Πραγματοποιήστε τη διάτρηση με προσοχή. Η στεγανότητα της σύνδεσης εξαρτάται από τη διάτρηση!**
 - Τα θραύσματα από τη διάτρηση θα πρέπει να πέφτουν καθαρά από το πριόνι διάτρησης. Εάν τα θραύσματα από τη διάτρηση κολλάνε πάνω στο πριόνι διάτρησης, το υλικό θερμαίνεται πολύ γρήγορα και λιώνει. Εάν το υλικό λιώνει, ακολουθήστε τις παρακάτω οδηγίες:
 - ⇒ Σταματήστε τη διάτρηση, αφήστε το υλικό να κρυώσει και καθαρίστε το πριόνι διάτρησης.
 - ⇒ Μειώστε την ταχύτητα της διάτρησης.
 - ⇒ Διαφοροποιήστε τον ρυθμό τροφοδοσίας κατά τη διάρκεια της διάτρησης.
3. Απογρεζώστε και λειάνετε την ακμή κοπής.
4. Εισαγάγετε τη στεγανοποίηση μέσα στην οπή.
5. Ωθήστε τον σφιγκτήρα σωλήνα πάνω στη στεγανοποίηση.
6. Εφαρμόστε λιπαντικό στην εσωτερική επιφάνεια της στεγανοποίησης.
7. Ωθήστε τον σωλήνα προσαγωγής μέσα στη στεγανοποίηση. Ωθήστε τον σωλήνα προσαγωγής 10 ... 20 mm (0,4 ... 0,8 in) μέσα στη δεξαμενή συλλογής λυμάτων.

⇒ Πρέπει να τηρούνται οι προδιαγραφές τιμών, διαφορετικά μπορεί να επηρεαστεί η λειτουργία της μονάδας ανύψωσης λυμάτων.

8. Συνδέστε τη στεγανοποίηση και τον σωλήνα με τον σφιγκτήρα σωλήνα. **Ροπή εκκίνησης: 5 Nm (3,7 ft-lb)!**

▶ Η είσοδος συνδεδεμένη. Επόμενο βήμα: Συνδέστε την εξαέρωση.

6.4.8 Συνδέστε την εξαέρωση

Η σύνδεση σωλήνα εξαέρωσης είναι υποχρεωτική. Επιπλέον, η εξαέρωση είναι απολύτως απαραίτητη για να διασφαλιστεί η σωστή λειτουργία της μονάδας ανύψωσης λυμάτων. Κατά τη σύνδεση του σωλήνα εξαέρωσης τηρείτε τα εξής:

- Περάστε τον σωλήνα εξαέρωσης πάνω από την οροφή.
- Όλες οι συνδέσεις πρέπει να είναι απολύτως στεγανές.

2	Οπή επιθεώρησης δεξαμενής συλλογής λυμάτων
3	Σύνδεση εξαερισμού δεξαμενής συλλογής λυμάτων
4	Στόμιο κατάθλιψης

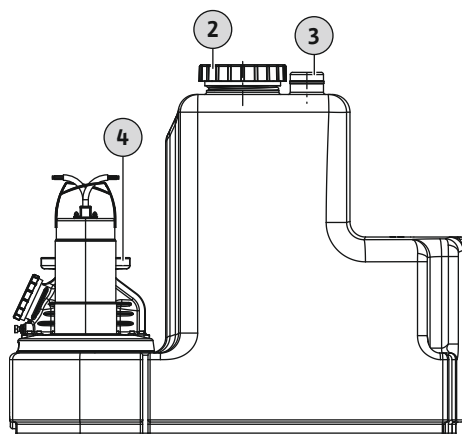


Fig. 6: Σύνδεση εξαερισμού δεξαμενής συλλογής λυμάτων

6.4.9 Εγκατάσταση χειραντλίας μεμβράνης

- ✓ Μονάδα ανύψωσης λυμάτων εγκατεστημένη σωστά.
 - ✓ Σωλήνας εξαέρωσης περασμένος σωστά.
1. Τοποθετήστε τη διπλή μούφα HT σε μια ανοιχτή σύνδεση εξαερισμού.
 2. Εισαγάγετε τον σωλήνα εξαέρωσης στη διπλή μούφα HT.
 - ▶ Σωλήνας εξαέρωσης τοποθετημένος. Εάν απαιτείται, συνδέστε χειραντλία μεμβράνης στη σύνδεση για εκροή έκτακτης ανάγκης.



ΕΙΔΟΠΟΙΗΣΗ

Μην συνδέετε το στόμιο εισόδου στη σύνδεση εκκένωσης!

Η δεξαμενή συλλογής λυμάτων εκκενώνεται με άντληση μέσω της σύνδεσης εκκένωσης για εργασίες επιθεώρησης ή σε περίπτωση ατυχήματος. Μην συνδέετε στόμια εισόδου στη σύνδεση εκκένωσης! Διαφορετικά, η δεξαμενή συλλογής λυμάτων δεν μπορεί να εκκενωθεί σε περίπτωση έκτακτης ανάγκης!

Το περιεχόμενο της δεξαμενής συλλογής λυμάτων πρέπει να εκκενώνεται με άντληση με το χέρι εάν εκτελούνται εργασίες συντήρησης ή εάν η μονάδα ανύψωσης λυμάτων παρουσιάζει βλάβη λειτουργίας. Συνιστάται η εγκατάσταση χειραντλίας μεμβράνης για τον σκοπό αυτό.

ΠΡΟΣΟΧΗ! Εάν η μονάδα ανύψωσης λυμάτων παρουσιάζει βλάβη λειτουργίας, υπάρχει επιστροφή λυμάτων στο στόμιο εισόδου και η δεξαμενή συλλογής λυμάτων μπορεί να διαρραγεί! Κλείστε το στόμιο εισόδου και εκκενώστε τη δεξαμενή συλλογής λυμάτων!

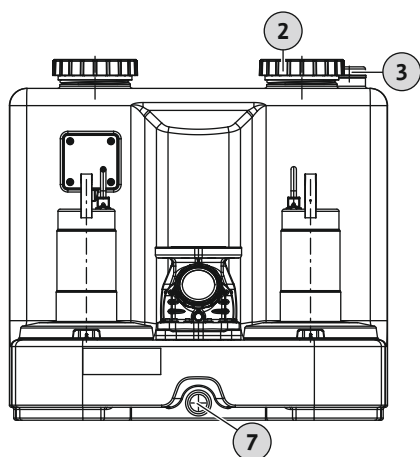


Fig. 7: Σύνδεση χειραντλίας μεμβράνης

6.5 Ηλεκτρική σύνδεση

6.5.1 Ασφάλεια την στην πλευρά του δικτύου

2	Οπή επιθεώρησης δεξαμενής συλλογής λυμάτων
3	Σύνδεση εξαερισμού δεξαμενής συλλογής λυμάτων
7	Σύνδεση εκκένωσης

Κατά την εγκατάσταση της χειραντλίας μεμβράνης τηρείτε τα εξής:

- Επιλέξτε το ύψος εγκατάστασης για βέλτιστη λειτουργία.
- Συνδέστε την χειραντλία μεμβράνης στη σύνδεση εκκένωσης (στο χαμηλότερο σημείο, δυνατότητα σχεδόν πλήρους εκκένωσης).
- Για το άνοιγμα της σύνδεση εκκένωσης απαιτείται πριόνι διάτρησης διαμέτρου 30 mm (1,3 in).
- Συνδέστε τον σωλήνα κατάθλιψης κατόπιν της βαλβίδας απομόνωσης στην πλευρά κατάθλιψης.
Εναλλακτικά, μπορεί να γίνει απευθείας σύνδεση με την αποχέτευση μέσω βρόχου σωλήνων.
- Όλες οι συνδέσεις πρέπει να είναι απολύτως στεγανές.
- Τηρείτε τις οδηγίες εγκατάστασης και λειτουργίας της χειραντλίας μεμβράνης.



ΚΙΝΔΥΝΟΣ

Κίνδυνος θανάσιμου τραυματισμού εξ αιτίας ηλεκτροπληξίας!

Η ανάρμωση συμπεριφορά κατά την εκτέλεση ηλεκτρολογικών εργασιών μπορεί να οδηγήσει σε κίνδυνο θανάσιμου τραυματισμού εξαιτίας ηλεκτροπληξίας!

- Οι ηλεκτρολογικές εργασίες να εκτελούνται από εξειδικευμένο ηλεκτρολόγο.
- Τηρείτε τους τοπικούς κανονισμούς.

Διακόπτης προστασίας ηλεκτρ. γραμμής

- Επιλέξτε τον τύπο και τα χαρακτηριστικά μεταγωγής των διακοπών προστασίας ηλεκτρ. γραμμής σύμφωνα με το ονομαστικό ρεύμα του συνδεδεμένου προϊόντος.
- Τηρείτε τους τοπικούς κανονισμούς.

Μονάδα ανύψωσης λυμάτων	Μέγ. ονομαστικό ρεύμα (σε περίπτωση συναγερμού υψηλής στάθμης νερού)	Ασφάλεια προστασίας
Μονοφασικό ρεύμα		
SANI-XL12M...	14,4 A	16 A
SANI-XL16M...	18,6 A	20 A
Τριφασικό ρεύμα		
SANI-XL12T...	5,8 A	10 A
SANI-XL16T...	7,2 A	10 A
SANI-XL21T...	11 A	16 A

Διακόπτης διαρροής (RCD)

- Εγκαταστήστε διακόπτη διαρροής σύμφωνα με τους κανονισμούς της τοπικής επιχείρησης παραγωγής ενέργειας.
- Εάν υπάρχει περίπτωση άνθρωποι να έρθουν σε επαφή με τη συσκευή και με αγώγιμα υγρά, εγκαταστήστε διακόπτη διαρροής.

6.5.2 Ηλεκτρική σύνδεση

- Τηρείτε τις πληροφορίες στην πινακίδα στοιχείων.
- Γειώνετε τη συσκευή σύμφωνα με τους τοπικούς κανονισμούς.
- Τοποθετείτε το φως έτσι ώστε να προστατεύεται από τυχόν πλημμύρα.
- Τύπος φως:

Μονοφασικό ρεύμα:

- DrainLift SANI-XL.11M...: CEE 32A, 1P+N+PE, με θέση κουμπώματος στις 6 η ώρα
- DrainLift SANI-XL.12M...: CEE 7/7 (Σούκο)

- DrainLift SANI-XL.16M... : CEE 32A, 1P+N+PE, με θέση κουμπώματος στις 6 η ώρα
- Τριφασικό ρεύμα:**
- DrainLift SANI-XL...T/1...: CEE 16A, 3P+N+PE, με θέση κουμπώματος στις 6 η ώρα, δεξιόστροφο περιστρεφόμενο πεδίο
 - DrainLift SANI-XL...T/4...: CEE 32A, 3P+N+PE, με θέση κουμπώματος στις 6 η ώρα, δεξιόστροφο περιστρεφόμενο πεδίο

6.5.3 Ηλεκτρικός πίνακας

Ο ηλεκτρικός πίνακας είναι καλωδιωμένος και ρυθμισμένος από το εργοστάσιο. Περάστε όλα τα καλώδια σύνδεσης προς τον ηλεκτρικό πίνακα και την ηλεκτρική σύνδεση σύμφωνα με τους τοπικούς κανονισμούς. **ΠΡΟΣΟΧΗ! Τοποθετήστε τον ηλεκτρικό πίνακα έτσι ώστε να προστατεύεται από τυχόν πλημμύρα!**

Ο ηλεκτρικός πίνακας διαθέτει τις εξής βασικές λειτουργίες:

- Έλεγχος βάσει επιπέδου
- Προστασία κινητήρα
- Επιτήρηση φοράς περιστροφής (μόνο για τριφασικό ρεύμα)
- Συναγερμός υψηλής στάθμης νερού

Για λεπτομερείς οδηγίες, ανατρέξτε στις οδηγίες εγκατάστασης και λειτουργίας του ηλεκτρικού πίνακα:

- Ηλεκτρική σύνδεση της μονάδας ανύψωσης λυμάτων με τον ηλεκτρικό πίνακα
- Επισκόπηση και περιγραφή λειτουργιών
- Ρύθμιση των σημείων εναλλαγής




Σημεία εναλλαγής

Τα σημεία εναλλαγής της μονάδας ανύψωσης λυμάτων μπορούν να ρυθμίζονται στο ύψος στομίου εισόδου του χαμηλότερου στομίου εισόδου. Αυτό έχει ως αποτέλεσμα αυξημένο ωφέλιμο όγκο. Τα στοιχεία των σημείων εναλλαγής αναφέρονται πάντα στο δάπεδο.

ΕΙΔΟΠΟΙΗΣΗ! Εάν το στόμιο εισόδου βρίσκεται χαμηλότερα από το σημείο εναλλαγής «Αντλία ON», υπάρχει επιστροφή νερού στον σωλήνα προσαγωγής!

Ηλεκτρικός πίνακας Wilo-Control MS-L

Τα σημεία εναλλαγής ορίζονται μέσω μόνιμα καθορισμένων σετ παραμέτρων για τον ηλεκτρικό πίνακα Wilo-Control MS-L. Ορίστε το απαιτούμενο σετ παραμέτρων στον διακόπτη DIP 3:

Σημεία εναλλαγής	Ρύθμιση Διακόπτη DIP 3	Εργοστασιακή ρύθμιση/επιλεγόμενη
Αντλία ON: 250 mm (10 in) Αντλία OFF: 115 mm (4,5 in) Συναγερμός υψηλής στάθμης νερού: 270 mm (10,5 in)		•
Αντλία ON: 315 mm (12,5 in) Αντλία OFF: 115 mm (4,5 in) Συναγερμός υψηλής στάθμης νερού: 335 mm (13 in)		o
Αντλία ON: 560 mm (22 in) Αντλία OFF: 115 mm (4,5 in) Συναγερμός υψηλής στάθμης νερού: 580 mm (23 in)		o

Κωδικοποίηση

• = εργοστασιακή ρύθμιση, o = προσαρμοζόμενη ρύθμιση

ΕΙΔΟΠΟΙΗΣΗ! Για τη θέση του διακόπτη DIP 3, ανατρέξτε στις οδηγίες εγκατάστασης και λειτουργίας του ηλεκτρικού πίνακα!

Ηλεκτρικός πίνακας Wilo-Control EC-L

Τα σημεία εναλλαγής ορίζονται μέσω του μενού για τον ηλεκτρικό πίνακα Wilo-Control EC-L. Ορίστε τις εξής τιμές στα καθορισμένα μενού:

Σημεία εναλλαγής	Εργοστασιακή ρύθμιση/επιλεγόμενη	Μενού 5.09	Μενού 1.12	Μενού 1.13	Μενού 1.14	Μενού 1.15	Μενού 5.51
Αντλία 1 ON: 250 mm (10 in) Αντλία 2 ON: 260 mm (10,2 in) Αντλία 1 OFF: 115 mm (4,5 in) Αντλία 2 OFF: 135 mm (5,3 in) Συναγερμός υψηλής στάθμης νερού: 272 mm (10,5 in)	•	1.00	0.50	0.11	0.53	0.16	0,55
Αντλία 1 ON: 315 mm (12,5 in) Αντλία 2 ON: 325 mm (12,7 in) Αντλία 1 OFF: 115 mm (4,5 in) Αντλία 2 OFF: 135 mm (5,3 in) Συναγερμός υψηλής στάθμης νερού: 335 mm (13 in)	ο	1.00	0.63	0.11	0.64	0.16	0.66
Αντλία 1 ON: 560 mm (22 in) Αντλία 2 ON: 570 mm (22,4 in) Αντλία 1 OFF: 115 mm (4,5 in) Αντλία 2 OFF: 135 mm (5,3 in) Συναγερμός υψηλής στάθμης νερού: 580 mm (23 in)	ο	1.00	0.94	0.11	0.96	0.16	0.97

Κωδικοποίηση

• = εργοστασιακή ρύθμιση, ο = προσαρμοζόμενη ρύθμιση, μονάδα μέτρησης σημείου εναλλαγής: Μέτρα (m)

ΕΙΔΟΠΟΙΗΣΗ! Για λειτουργικές λεπτομέρειες και περιγραφή του μενού ανατρέξτε στις οδηγίες εγκατάστασης και λειτουργίας του ηλεκτρικού πίνακα!

6.5.4 Λειτουργία με μετατροπέα συχνότητας

Δεν επιτρέπεται η λειτουργία με μετατροπέα συχνότητας.

7 Εκκίνηση λειτουργίας**ΠΡΟΕΙΔΟΠΟΙΗΣΗ**

Τραυματισμοί σε πόδια εξαιτίας έλλειψης προστατευτικού εξοπλισμού!

Κίνδυνος (σοβαρών) τραυματισμών κατά την εργασία.

- Να φοράτε παπούτσια ασφαλείας.

**ΕΙΔΟΠΟΙΗΣΗ**

Αυτόματη ενεργοποίηση μετά από διακοπή ρεύματος

Ανάλογα με τη διεργασία, το προϊόν ενεργοποιείται και απενεργοποιείται χρησιμοποιώντας διαφορετικούς ελέγχους. Το προϊόν μπορεί να ενεργοποιείται αυτόματα μετά από διακοπή ρεύματος.

7.1 Εξειδικεύσεις προσωπικού

- Λειτουργία/έλεγχος: το προσωπικό έχει ενημερωθεί για τον τρόπο λειτουργίας της εγκατάστασης

7.2 Αρμοδιότητες χρήστη

- Παρέχετε οδηγίες εγκατάστασης και λειτουργίας στην μονάδα ανύψωσης λυμάτων ή σε σημείο ειδικά δεσμευμένο για αυτές.
- Διαθέστε τις οδηγίες εγκατάστασης και λειτουργίας στη γλώσσα του προσωπικού.
- Εξασφαλίστε ότι όλα τα μέλη του προσωπικού έχουν διαβάσει και κατανοήσει τις οδηγίες εγκατάστασης και λειτουργίας.

- Όλες οι διατάξεις ασφάλειας και τα κυκλώματα διακοπής λειτουργίας έκτακτης ανάγκης πρέπει να είναι ενεργοποιημένα και να ελέγχονται ώστε να διασφαλιστεί ότι λειτουργούν σωστά.
- Η μονάδα ανύψωσης λυμάτων είναι κατάλληλη για χρήση υπό τις προδιαγραφόμενες συνθήκες λειτουργίας.

7.3 Χειρισμός

ΠΡΟΣΟΧΗ

Βλάβη λειτουργίας εξ αιτίας λανθασμένου χειρισμού του ηλεκτρικού πίνακα!

Όταν εισαχθεί το φως, ο ηλεκτρικός πίνακας εκκινεί στον πιο πρόσφατο τρόπο λειτουργίας που είχε επιλεγεί.

- Για να εξοικειωθείτε με τον χειρισμό του ηλεκτρικού πίνακα, διαβάστε τις οδηγίες εγκατάστασης και λειτουργίας για τον ηλεκτρικό πίνακα πριν εισαγάγετε το φως.

Ο χειρισμός της μονάδας ανύψωσης λυμάτων γίνεται από τον ηλεκτρικό πίνακα. Ο ηλεκτρικός πίνακας είναι προ-ρυθμισμένος για τη μονάδα ανύψωσης λυμάτων. Τηρείτε τις οδηγίες εγκατάστασης και λειτουργίας για τον ηλεκτρικό πίνακα για να διασφαλίσετε ότι γίνεται σωστός χειρισμός του:

- Ρυθμίσεις
- Ενδείξεις LED/Οθόνη υγρών κρυστάλλων
- Σήματα συναγερμού

7.4 Δοκιμαστική λειτουργία

Εκτελέστε δοκιμαστική λειτουργία πριν θέσετε σε λειτουργία τη μονάδα ανύψωσης λυμάτων σε αυτόματη λειτουργία. Η δοκιμαστική λειτουργία ελέγχει τη σωστή λειτουργία και στεγανότητα της μονάδας. Εάν είναι απαραίτητο, ρυθμίστε τον χρόνο επιβράδυνσης για να είναι εγγυημένη η βέλτιστη λειτουργία της μονάδας.

- ✓ Μονάδα ανύψωσης λυμάτων εγκατεστημένη σωστά.
 - ✓ Συνδέσεις ελεγμένες για την ορθότητά τους.
1. Ενεργοποιήστε τη μονάδα ανύψωσης λυμάτων: Εισαγάγετε το φως στον ρευματοδότη.
 2. Επιλέξτε αυτόματη λειτουργία στον ηλεκτρικό πίνακα.
 3. Ανοίξτε τη βαλβίδα απομόνωσης στον σωλήνα κατάθλιψης.
ΕΙΔΟΠΟΙΗΣΗ! Η βαλβίδα απομόνωσης στο στόμιο εισόδου παραμένει κλειστή!
 4. Ξεβιδώστε το καπάκι καθαρισμού στη δεξαμενή συλλογής λυμάτων.
 5. Γεμίστε αργά τη δεξαμενή συλλογής λυμάτων με νερό μέσω της οπής επιθεώρησης χρησιμοποιώντας εύκαμπτο σωλήνα.
ΕΙΔΟΠΟΙΗΣΗ! Βλάβη λειτουργίας! Μην κρατάτε τη δέσμη νερού απευθείας πάνω από τον πλωτηροδιακόπτη!
 6. Η μονάδα ανύψωσης λυμάτων ενεργοποιείται και απενεργοποιείται χρησιμοποιώντας τον έλεγχο στάθμης.
 - ⇒ Εκτελέστε τουλάχιστον δύο πλήρεις λειτουργίες άντλησης για όλες τις αντλίες ως δοκιμαστική λειτουργία.
 - ⇒ Γεμίστε εντελώς τον σωλήνα κατάθλιψης με νερό για να ελέγξετε το σημείο λειτουργίας. Επαναλάβετε τη δοκιμαστική λειτουργία μέχρι να γεμίσει πλήρως ο σωλήνας κατάθλιψης.
 7. Βιδώστε ξανά το καπάκι καθαρισμού. **ΕΙΔΟΠΟΙΗΣΗ! Στεγανοποιήστε πλήρως την οπή επιθεώρησης στη δεξαμενή συλλογής λυμάτων!**
 8. Ελέγξτε τη στεγανότητα όλων των συνδέσεων.
 - ⇒ Εάν όλες οι συνδέσεις είναι στεγανές, η μονάδα ανύψωσης λυμάτων μπορεί να λειτουργήσει σε αυτόματη λειτουργία.
 - ▶ Η δοκιμαστική λειτουργία ολοκληρώθηκε.
 - ▶ Η μονάδα ανύψωσης λυμάτων **έχει περάσει τη λειτουργική αποδοχή**: Αφήστε ανοιχτή τη βαλβίδα απομόνωσης στον **σωλήνα κατάθλιψης**.
 - ▶ Η μονάδα ανύψωσης λυμάτων **βρίσκεται σε λειτουργία Standby**: Κλείστε τη βαλβίδα απομόνωσης στον **σωλήνα κατάθλιψης**.

7.5 Χρόνος επιβράδυνσης

Ο χρόνος επιβράδυνσης έχει προ-ρυθμιστεί από το εργοστάσιο στα 3 δευτερόλεπτα. Ο χρόνος επιβράδυνσης μπορεί να ρυθμιστεί όπως χρειάζεται:

- Αύξηση του ωφέλιμου όγκου ανά διεργασία άντλησης.
- Εντατική αναρρόφηση των κατακαθίσεων ιζήματος στο δάπεδο της δεξαμενής μέσω της ενσωματωμένης βαθιάς αναρρόφησης.
- Αποστράγγιση από κατώτατη στάθμη για την αποφυγή υδραυλικών πηγμάτων.

Για να ορίσετε τον χρόνο επιβράδυνσης, διαβάστε τις οδηγίες εγκατάστασης και λειτουργίας για τον ηλεκτρικό πίνακα.

ΠΡΟΣΟΧΗ! Προσέξτε τον τρόπο λειτουργίας εάν γίνει αλλαγή του χρόνου επιβράδυνσης! Ο τρόπος λειτουργίας υποδεικνύει το διάστημα λειτουργίας και το διάστημα σε ετοιμότητα!

7.6 Ρύθμιση της βίδας εξαέρωσης

Η βαλβίδα αντεπιστροφής διαθέτει βίδα εξαέρωσης. Η βαλβίδα αντεπιστροφής μπορεί να ανοίξει για έλεγχο μέσω της βίδας εξαέρωσης. Ως αποτέλεσμα, το υπόλοιπο υγρό μπορεί να επιστρέψει στη δεξαμενή συλλογής λυμάτων από τον σωλήνα κατάθλιψης. Επαναφέρετε την εργοστασιακή ρύθμιση της βίδας εξαέρωσης για να εξασφαλίσετε σωστή λειτουργία της βαλβίδας αντεπιστροφής.

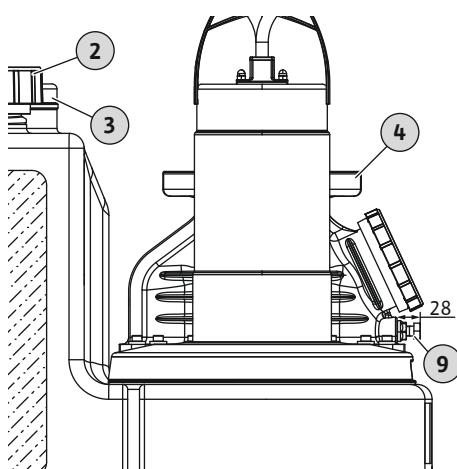


Fig. 8: Θέση της βίδας εξαέρωσης

2	Οπή επιθεώρησης δεξαμενής συλλογής λυμάτων
3	Σύνδεση εξαερισμού δεξαμενής συλλογής λυμάτων
4	Στόμιο κατάθλιψης
9	Βίδα εξαέρωσης

✓ Μονάδα ανύψωσης λυμάτων σε λειτουργία Standby.

1. Ελέγξτε την εργοστασιακή ρύθμιση της βίδας εξαέρωσης: 28 mm (1,1 in)
2. Ξεβιδώστε τη βίδα εξαέρωσης εάν είναι βιδωμένη υπερβολικά προς τα μέσα (> 28 mm/1,1 in).

ΠΡΟΣΟΧΗ! Εάν η βίδα εξαέρωσης είναι βιδωμένη υπερβολικά προς τα μέσα, προκαλείται βλάβη στη βαλβίδα αντεπιστροφής. Αυτό προκαλεί επίσης δυνατούς θορύβους!

8 Χειρισμός

Η μονάδα ανύψωσης λυμάτων λειτουργεί σε αυτόματη λειτουργία από προεπιλογή και απενεργοποιείται μέσω της ενσωματωμένης διάταξη ελέγχου στάθμης.



ΠΡΟΕΙΔΟΠΟΙΗΣΗ

Κίνδυνος εγκαύματος από καυτές επιφάνειες!

Ο κινητήρας μπορεί να ζεσταθεί κατά τη λειτουργία και αποτελεί κίνδυνο εγκαύματος στο δέρμα σε περίπτωση επαφής

- Αφήστε τη θερμοκρασία του κινητήρα να πέσει στη θερμοκρασία περιβάλλοντος αφού τον απενεργοποιήσετε.

- ✓ Έχει εκτελεστεί η εκκίνηση λειτουργίας.
 - ✓ Η δοκιμαστική λειτουργία έχει ολοκληρωθεί επιτυχώς.
 - ✓ Ο χειρισμός και η λειτουργικότητα της μονάδας ανύψωσης λυμάτων είναι γνωστά.
 - ✓ Ο σωλήνας κατάθλιψης είναι πλήρως γεμάτος με νερό.
1. Ενεργοποιήστε τη μονάδα ανύψωσης λυμάτων: Εισαγάγετε το φως στον ρευματοδότη.
 2. Επιλέξτε αυτόματη λειτουργία στον ηλεκτρικό πίνακα.
 3. Ανοίξτε τη βαλβίδα απομόνωσης στο στόμιο εισόδου και στον σωλήνα κατάθλιψης.
 - ▶ Η μονάδα ανύψωσης λυμάτων λειτουργεί σε αυτόματη λειτουργία από προεπιλογή και η λειτουργία τους ελέγχεται βάσει της στάθμης.

8.1 Όρια εφαρμογής

Ανεπίτρεπτοι τρόποι λειτουργίας και υπερφόρτωση οδηγούν σε βλάβη της μονάδας ανύψωσης λυμάτων. Τα ακόλουθα όρια εφαρμογής πρέπει να τηρούνται αυστηρά:

- Μέγ. ύψος στομίου εισόδου του χαμηλότερου στομίου εισόδου: 5 m (16 ft)

- Μέγ. πίεση στον σωλήνα κατάθλιψης: 6 bar (87 psi)
- Θερμοκρασία υγρού: 3 ... 40 °C (37 ... 104 °F), μέγ. 65 °C (149 °F) για 5 min
- Θερμοκρασία περιβάλλοντος: 3 ... 40 °C (37 ... 104 °F)

8.2 Κατά τη λειτουργία

ΠΡΟΣΟΧΗ

Υλικές ζημιές εξαιτίας υδραυλικών πλήγμάτων

Υδραυλικά πλήγματα μπορεί να συμβούν κατά την παύση λειτουργίας της αντλίας. Αυτά τα υδραυλικά πλήγματα μπορεί να προκαλέσουν ζημιά στον σωλήνα κατάθλιψης και στη μονάδα ανύψωσης λυμάτων.

- Αυξήστε τον χρόνο επιβράδυνσης για να αποτρέψετε τα υδραυλικά πλήγματα.
- Ο αυξημένος χρόνος επιβράδυνσης έχει ως αποτέλεσμα αποστράγγιση από κατώτατη στάθμη και ομαλότερο κλείσιμο της βαλβίδας αντεπιστροφής.



ΕΙΔΟΠΟΙΗΣΗ

Προβλήματα εγκατάστασης όταν το μανομετρικό ύψος είναι πολύ χαμηλό

Εάν το γεωδαιτικό μανομετρικό ύψος είναι κάτω από 2 m (6,5 ft), μπορεί να σημειωθεί διαρροή στη δεξαμενή συλλογής λυμάτων. Η βαλβίδα αντεπιστροφής δεν κλείνει στεγανά εξαιτίας της έλλειψης της απαιτούμενης αντίστροφης πίεσης. Αυτό μπορεί να προκαλέσει επαναλαμβανόμενη ενεργοποίηση και απενεργοποίηση (ταλάντωση) της μονάδας ανύψωσης λυμάτων.

- Ανοίξτε τις βαλβίδες απομόνωσης στο στόμιο εισόδου και στον σωλήνα κατάθλιψης.
- Η μέγιστη εισροή πρέπει να είναι μικρότερη από την μέγιστη έξοδο της εγκατάστασης.
- Μην ανοίγετε τις οπές επιθεώρησης στη δεξαμενή συλλογής λυμάτων και στη βαλβίδα αντεπιστροφής.
- Διασφαλίστε ότι η δεξαμενή συλλογής λυμάτων εξεαρίζεται καλά.

8.3 Λειτουργία εκτάκτου ανάγκης

8.3.1 Βλάβη ελέγχου στάθμης

Σε περίπτωση βλάβης του ελέγχου στάθμης, εκκενώστε τη δεξαμενή συλλογής λυμάτων σε χειροκίνητη λειτουργία. Για όλες τις πληροφορίες που σχετίζονται με τη χειροκίνητη λειτουργία, ανατρέξτε στις οδηγίες εγκατάστασης και λειτουργίας του ηλεκτρικού πίνακα.

ΠΡΟΣΟΧΗ! Δεν επιτρέπεται η συνεχής λειτουργία! Τηρείτε τον τρόπο λειτουργίας! Ο τρόπος λειτουργίας υποδεικνύει το διάστημα λειτουργίας και το διάστημα σε ετοιμότητα!

8.3.2 Βλάβη μονάδας ανύψωσης λυμάτων

Εάν η μονάδα ανύψωσης λυμάτων έχει υποστεί ολοκληρωτική βλάβη, εκκενώστε τα λύματα με χειραντλία μεμβράνης.

1. Κλείστε τη βαλβίδα απομόνωσης στο στόμιο εισόδου.
2. Κλείστε τη βαλβίδα απομόνωσης στον σωλήνα κατάθλιψης.
3. Αντλήστε λύματα προς τον σωλήνα κατάθλιψης χρησιμοποιώντας τη χειραντλία μεμβράνης.

8.3.3 Πλημύρα της μονάδας ανύψωσης λυμάτων (ατύχημα)



ΚΙΝΔΥΝΟΣ

Κίνδυνος εξ αιτίας υγρών επικίνδυνων για την υγεία!

Σε περίπτωση ατυχήματος, μπορεί να υπάρξει επαφή με τα συλλεγμένα λύματα. Τηρείτε τα εξής:

- Φοράτε προστατευτικό εξοπλισμό:
 - Φόρμα σώματος μίας χρήσης
 - Στεγανά γυαλιά ασφαλείας
 - Αναπνευστική μάσκα
- Τα χρησιμοποιημένα παρελκόμενα (π.χ. χειραντλία μεμβράνης, εύκαμπτοι σωλήνες) πρέπει να καθαρίζονται και να απολυμαίνονται διεξοδικά αφού ολοκληρωθεί η εργασία.
- Απολυμάνετε τη μονάδα ανύψωσης λυμάτων και τον χώρο λειτουργίας.
- Ρίξτε νερό έκπλυσης στο σύστημα αποχέτευσης.
- Απορρίψτε τον προστατευτικό εξοπλισμό και τα υλικά καθαρισμού σύμφωνα με τους τοπικούς κανονισμούς.
- Να τηρείτε τους κανονισμούς του εργοστασίου! Ο χρήστης πρέπει να διασφαλίζει ότι το προσωπικό έχει λάβει και έχει διαβάσει τους κανονισμούς του εργοστασίου!



ΕΙΔΟΠΟΙΗΣΗ

Λειτουργίας της μονάδας ανύψωσης λυμάτων σε περίπτωση υπερχειλίσης

Ο ηλεκτρικός πίνακας δεν είναι προστατευμένος από πλημμύρα. Για να διασφαλιστεί η λειτουργία της μονάδας ανύψωσης λυμάτων σε περίπτωση υπερχειλίσης, εγκαταστήστε τις ηλεκτρικές συνδέσεις και τον ηλεκτρικό πίνακα σε κατάλληλο υψηλό σημείο!

9 Θέση εκτός λειτουργίας/αποσυναρμολόγηση

9.1 Εξειδικεύσεις προσωπικού

- Λειτουργία/έλεγχος: το προσωπικό έχει ενημερωθεί για τον τρόπο λειτουργίας της εγκατάστασης
- Οι ηλεκτρολογικές εργασίες πρέπει να εκτελούνται από εξειδικευμένο ηλεκτρολόγο. Εξειδικευμένος ηλεκτρολόγος είναι ένα άτομο με κατάλληλη τεχνική εκπαίδευση, γνώσεις και εμπειρία που μπορεί να εντοπίζει και να αποτρέπει κινδύνους από το ηλεκτρικό ρεύμα.
- Η εγκατάσταση και αποσυναρμολόγηση πρέπει να εκτελείται από εκπαιδευμένο ειδικό υγειονομικών εγκαταστάσεων, περιλαμβανομένων της ασφάλειας άνωσης και της σύνδεσης πλαστικών σωλήνων.

9.2 Αρμοδιότητες χρήστη

- Τηρείτε τους κανονισμούς αποτροπής ατυχημάτων και κανονισμούς ασφαλείας των σωματείων εργαζομένων που ισχύουν τοπικά.
- Παρέχετε τον απαραίτητο προστατευτικό εξοπλισμό και εξασφαλίστε ότι το προσωπικό τον χρησιμοποιεί.
- Εξασφαλίστε ότι οι κλειστοί χώροι έχουν καλό εξαερισμό.
- Πάρτε άμεσα αντίμετρα σε περίπτωση συσσώρευσης τοξικών ή ασφυκτικών αερίων.
- Κατά την εργασία σε θαλάμους και κλειστούς χώρους πρέπει, για λόγους ασφαλείας, να παρίσταται δεύτερο άτομο.
- Κατά τη χρήση εξοπλισμού ανύψωσης, πρέπει να τηρούνται όλοι οι κανονισμοί για εργασία με αιωρούμενα φορτία και κάτω από αυτά.

9.3 Θέση εκτός λειτουργίας

1. Κλείστε τη βαλβίδα απομόνωσης στον σωλήνα προσαγωγής.
2. Θέστε τον ηλεκτρικό πίνακα σε λειτουργία Standby.
3. Εκκενώστε τη δεξαμενή συλλογής λυμάτων.
Ενεργοποιήστε τη μονάδα ανύψωσης λυμάτων σε χειροκίνητη λειτουργία και εκκενώστε τη δεξαμενή συλλογής λυμάτων.

4. Κλείστε τη βαλβίδα απομόνωσης στον σωλήνα κατάθλιψης.
5. Θέστε τη μονάδα ανύψωσης λυμάτων σε παύση λειτουργίας.
Βγάλτε το φινι τραβώντας από τον ρευματοδότη. **ΠΡΟΣΟΧΗ! Ασφαλίστε τη μονάδα ανύψωσης λυμάτων από μη εξουσιοδοτημένη επανενεργοποίηση!**
 - ▶ Η μονάδα ανύψωσης λυμάτων έχει πλέον τεθεί εκτός λειτουργίας.

Εάν η μονάδα ανύψωσης λυμάτων έχει τεθεί εκτός λειτουργίας για μεγάλο διάστημα, εκτελείτε λειτουργικό έλεγχο σε τακτικά διαστήματα (ανά τρίμηνο). **ΠΡΟΣΟΧΗ! Εκτελείτε τον λειτουργικό έλεγχο όπως περιγράφεται στην ενότητα «Δοκιμαστική λειτουργία».**

9.4 Απομάκρυνση



ΚΙΝΔΥΝΟΣ

Κίνδυνος εξ αιτίας υγρών επικίνδυνων για την υγεία!

Σε περίπτωση ατυχήματος, μπορεί να υπάρξει επαφή με τα συλλεγμένα λύματα. Τηρείτε τα εξής:

- Φοράτε προστατευτικό εξοπλισμό:
 - Φόρμα σώματος μίας χρήσης
 - Στεγανά γυαλιά ασφαλείας
 - Αναπνευστική μάσκα
- Τα χρησιμοποιημένα παρελκόμενα (π.χ. χειραντλία μεμβράνης, εύκαμπτοι σωλήνες) πρέπει να καθαρίζονται και να απολυμαίνονται διεξοδικά αφού ολοκληρωθεί η εργασία.
- Απολυμάνετε τη μονάδα ανύψωσης λυμάτων και τον χώρο λειτουργίας.
- Ρίξτε νερό έκπλυσης στο σύστημα αποχέτευσης.
- Απορρίψτε τον προστατευτικό εξοπλισμό και τα υλικά καθαρισμού σύμφωνα με τους τοπικούς κανονισμούς.
- Να τηρείτε τους κανονισμούς του εργοστασίου! Ο χρήστης πρέπει να διασφαλίζει ότι το προσωπικό έχει λάβει και έχει διαβάσει τους κανονισμούς του εργοστασίου!



ΚΙΝΔΥΝΟΣ

Κίνδυνος θανάσιμου τραυματισμού εξ αιτίας ηλεκτροπληξίας!

Η ανάρμοστη συμπεριφορά κατά την εκτέλεση ηλεκτρολογικών εργασιών μπορεί να οδηγήσει σε κίνδυνο θανάσιμου τραυματισμού εξαιτίας ηλεκτροπληξίας!

- Οι ηλεκτρολογικές εργασίες να εκτελούνται από εξειδικευμένο ηλεκτρολόγο.
- Τηρείτε τους τοπικούς κανονισμούς.



ΚΙΝΔΥΝΟΣ

Κίνδυνος τραυματισμού επειδή εργάζεστε μόνος σας!

Η εκτέλεση εργασιών σε φρεάτια αποστράγγισης και στενούς χώρους καθώς και σε σημεία όπου υπάρχει κίνδυνος πτώσης μπορεί να είναι επικίνδυνη. Μην εκτελείτε αυτή την εργασία μόνος σας!

- Εκτελείτε αυτή την εργασία μόνο με την παρουσία δεύτερου ατόμου!



ΠΡΟΕΙΔΟΠΟΙΗΣΗ

Κίνδυνος εγκαύματος από καυτές επιφάνειες!

Ο κινητήρας μπορεί να ζεσταθεί κατά τη λειτουργία και αποτελεί κίνδυνο εγκαύματος στο δέρμα σε περίπτωση επαφής

- Αφήστε τη θερμοκρασία του κινητήρα να πέσει στη θερμοκρασία περιβάλλοντος αφού τον απενεργοποιήσετε.

- ✓ Η μονάδα ανύψωσης λυμάτων έχει τεθεί εκτός λειτουργίας.

- ✓ Χρησιμοποιείται προστατευτικός εξοπλισμός.
 - ✓ Όλες οι βαλβίδες απομόνωσης είναι κλειστές.
1. Για να εκκενώσετε τον σωλήνα κατάθλιψης στο δοχείο, ανοίξτε τη βαλβίδα αντεπιστροφής χρησιμοποιήστε τη διάταξη αερισμού.
 2. Αδειάστε το υπόλοιπο υγρό αντλώντας το με τη χειραντλία μεμβράνης.
 3. Αφαιρέστε τη σύνδεση με το στόμιο εισόδου. Βγάλτε τον σωλήνα προσαγωγής τραβώντας τον από το παρέμβυσμα προσαγωγής.
 4. Αφαιρέστε τη σύνδεση από τον σωλήνα κατάθλιψης. Αφαιρέστε τη μανσέτα.
 5. Χαλαρώστε τη σύνδεση στη σύνδεση εξαερισμού της δεξαμενής συλλογής λυμάτων. Βγάλτε τραβώντας τον σωλήνα εξαερισμού από το χιτώνιο υψηλής θερμοκρασίας.
 6. Βγάλτε τη γραμμή αναρρόφησης της χειραντλίας μεμβράνης από τη σύνδεση εκκένωσης.
ΚΙΝΔΥΝΟΣ! Κίνδυνος υγείας εξ αιτίας επαφής με λύματα! Τα υπόλοιπα λύματα βγαίνουν ρέοντας από τη δεξαμενή συλλογής λυμάτων μέσω της σύνδεσης εκκένωσης. Συλλέξτε τα λύματα σε κατάλληλα δοχεία και περάστε τα στο σύστημα αποχέτευσης.
 7. Χαλαρώστε την αγκύρωση στο δάπεδο.
 8. Σηκώστε προσεκτικά τη μονάδα ανύψωσης λυμάτων σηκώνοντάς την μέσα από τις σωληνώσεις.
 - ▶ Η μονάδα ανύψωσης λυμάτων έχει αποσυναρμολογηθεί. Καθαρίστε και απολυμάνετε τη μονάδα ανύψωσης λυμάτων και τον χώρο λειτουργίας.

9.5 Καθαρίστε και απολυμάνετε



ΚΙΝΔΥΝΟΣ

Κίνδυνος εξ αιτίας υγρών επικίνδυνων για την υγεία!

Απολυμάνετε τη μονάδα ανύψωσης λυμάτων πριν συνεχίσετε με οποιαδήποτε άλλη εργασία! Κατά την εκτέλεση εργασιών καθαρισμού να φοράτε τον εξής προστατευτικό εξοπλισμό:

- Στεγανά γυαλιά ασφαλείας
- Αναπνευστική μάσκα
- Προστατευτικά γάντια
 - Ο αναγραφόμενος προστατευτικός εξοπλισμός αποτελεί την ελάχιστη απαίτηση. Να τηρείτε τους κανονισμούς του εργοστασίου! Ο χρήστης πρέπει να διασφαλίζει ότι το προσωπικό έχει λάβει και έχει διαβάσει τους κανονισμούς του εργοστασίου!

- ✓ Η μονάδα ανύψωσης λυμάτων έχει αποσυναρμολογηθεί.
 - ✓ Ο ηλεκτρικός πίνακας συσκευασμένος με υδατοστεγανό τρόπο.
 - ✓ Ξεπλύνετε με νερό που χύνεται στην αποχέτευση σύμφωνα με τους τοπικούς κανονισμούς.
 - ✓ Διατίθεται απολυμαντικό που πληροί τις προδιαγραφές του εργοστασίου.
ΕΙΔΟΠΟΙΗΣΗ! Τηρείτε αυστηρά τις προδιαγραφές χρήσης του κατασκευαστή!
1. Ψεκάστε τη μονάδα ανύψωσης λυμάτων με καθαρό νερό από πάνω μέχρι κάτω.
 2. Ανοίξτε και ξεπλύνετε την οπή επιθεώρησης στη δεξαμενή συλλογής λυμάτων και στη βαλβίδα αντεπιστροφής.
 3. Ψεκάστε όλα τα στόμια σύνδεσης από το εσωτερικό.
 4. Ξεπλύνετε όλα τα κατάλοιπα βρωμιάς από το δάπεδο προς την αποχέτευση.
 5. Αφήστε τη μονάδα ανύψωσης λυμάτων να στεγνώσει.
 6. Κλείστε ξανά την οπή επιθεώρησης στη δεξαμενή συλλογής λυμάτων και στη βαλβίδα αντεπιστροφής.

10 Συντήρηση και επισκευή

Οι εργασίες συντήρησης και επισκευής επιτρέπεται να εκτελούνται **μόνο** από εξειδικευμένο προσωπικό (π.χ. τμήμα εξυπηρέτησης πελατών). Τα διαστήματα συντήρησης σύμφωνα με το EN 12056-4:

- ¼ έτους για λειτουργία σε εμπορικό περιβάλλον

- ½ έτους για πολυκατοικίες
- 1 έτος για μονοκατοικίες

Καταγράφετε όλες τις εργασίες συντήρησης και επισκευής σε αρχείο καταγραφής. Το αρχείο ιστορικού πρέπει να υπογράφεται από το εξειδικευμένο προσωπικό και τον χρήστη. Εκτελείτε δοκιμαστική λειτουργία μετά τις εργασίες συντήρησης.

10.1 Γενική επισκευή

Κατά τη διάρκεια της γενικής επισκευής ελέγχονται για φθορές και βλάβες τα έδρανα του κινητήρα, οι τσιμούχες στεγανοποίησης του άξονα, οι στεγανοποιητικοί δακτύλιοι και τα καλώδια σύνδεσης. Τα χαλασμένα εξαρτήματα αντικαθίστανται από γνήσια ανταλλακτικά. Αυτό εξασφαλίζει τη σωστή λειτουργία.

Η γενική επισκευή εκτελείται από τον κατασκευαστή ή από εξουσιοδοτημένο κέντρο σέρβις.

11 Ανταλλακτικά

Τα ανταλλακτικά παραγγέλλονται μέσω του τμήματος εξυπηρέτησης πελατών. Για να αποφεύγονται τα αιτήματα επιστροφών και οι λανθασμένες παραγγελίες, πρέπει να παρέχεται πάντα ο σειριακός αριθμός ή ο κωδικός τεμαχίου. **Υπόκειται σε αλλαγές χωρίς προηγούμενη ειδοποίηση!**

12 Απόρριψη

12.1 Προστατευτικός εξοπλισμός

Να απορρίπτετε τον φθαρμένο προστατευτικό εξοπλισμό σύμφωνα με τους τοπικούς κανονισμούς.

12.2 Λάδια και λιπαντικά

- Να συλλέγετε τα υγρά λειτουργίας σε κατάλληλα δοχεία.
- Καθαρίζετε αμέσως υγρά που έχουν διαρρεύσει.
- Να απορρίπτετε το υγρό λειτουργίας σύμφωνα με τους τοπικούς κανονισμούς.

12.3 Πληροφορίες σχετικά με τη συλλογή μεταχειρισμένων ηλεκτρικών και ηλεκτρονικών προϊόντων

Η σωστή απόρριψη και η κατάλληλη ανακύκλωση του παρόντος προϊόντος αποτρέπει βλάβες στο περιβάλλον και κινδύνους για την υγεία σας.



ΕΙΔΟΠΟΙΗΣΗ

Μην απορρίπτετε μαζί με οικιακά απορρίμματα!

.Αυτό το σύμβολο επισημαίνει ότι δεν πρέπει να το απορρίπτετε μαζί με οικιακά απορρίμματα. Το σύμβολο αυτό εμφανίζεται στο προϊόν, στη συσκευασία και στη συνοδευτική τεκμηρίωση.

Λάβετε υπόψη τα εξής για σωστό χειρισμό, ανακύκλωση και απόρριψη του προϊόντος:

- Παραδίδετε το προϊόν μόνο σε καθορισμένα, πιστοποιημένα σημεία συλλογής.
- Τηρείτε τους ισχύοντες τοπικούς κανονισμούς.

Συμβουλευτείτε τον τοπικό δήμο, την πλησιέστερη εγκατάσταση διάθεσης αποβλήτων ή τον αντιπρόσωπο για πληροφορίες σχετικά με την ορθή απόρριψη. Βλ.

www.wilo-recycling.com για περισσότερες πληροφορίες για την ανακύκλωση.









wilo



Local contact at
www.wilo.com/contact

Pioneering for You

WILO SE
Wilopark 1
44263 Dortmund
Germany
T +49 (0)231 4102-0
T +49 (0)231 4102-7363
wilo@wilo.com
www.wilo.com