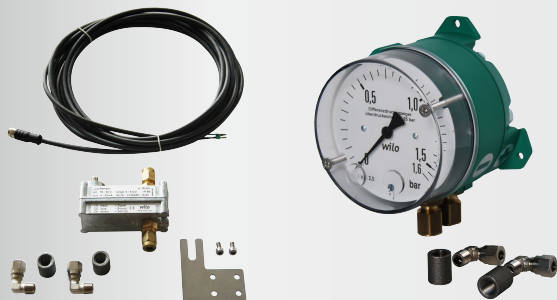


Wilo-DDA/-DDS/-DDM/-DDG



pl Instrukcja montażu i obsługi



Fig.1: DDA

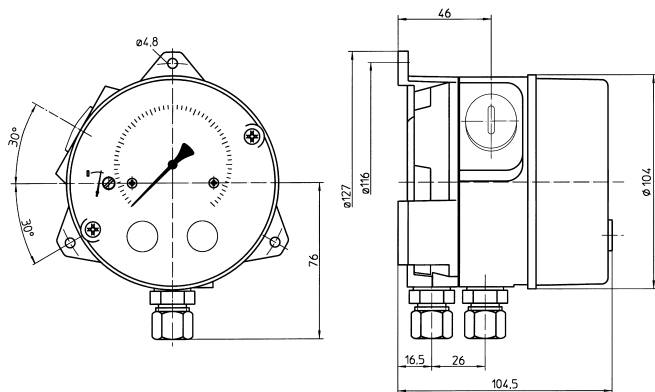


Fig.2: DDS

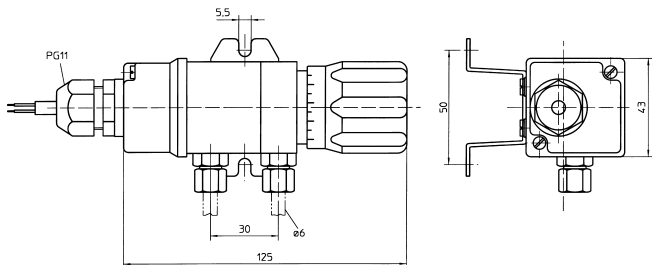


Fig.3: DDM

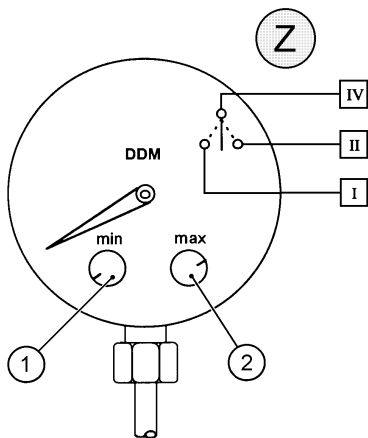
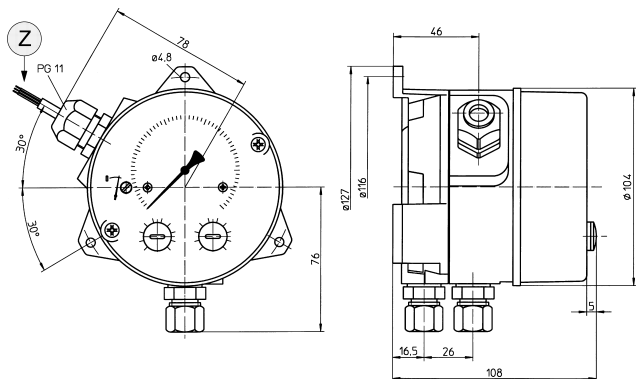


Fig.4: DDG

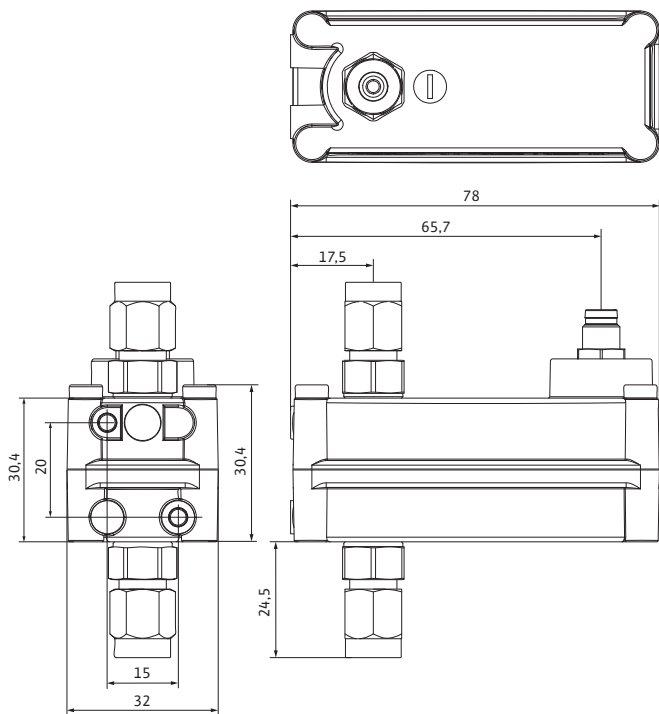


Fig.5: DDG 2/100

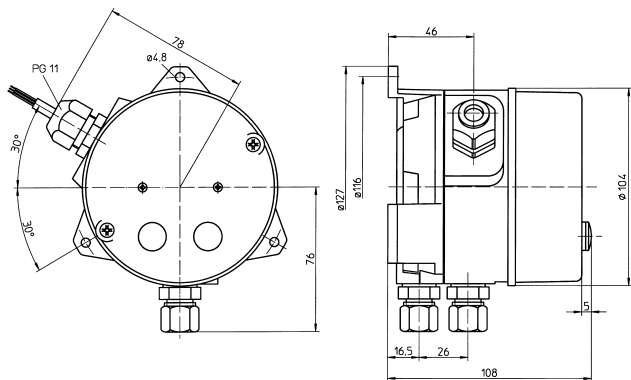
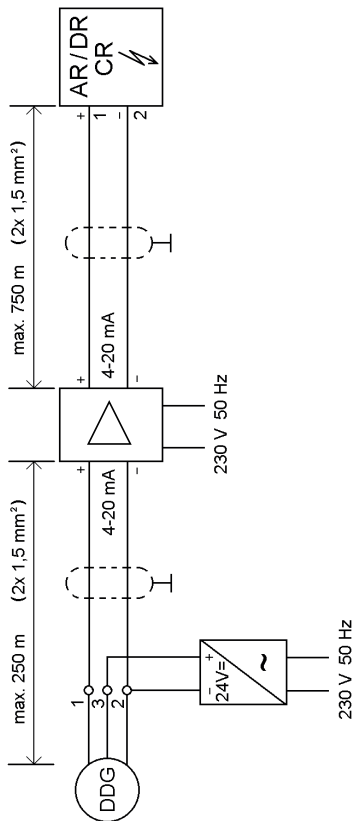


Fig.6:





Spis treści

1	Informacje ogólne	10
2	Bezpieczeństwo	10
2.1	Kwalifikacje personelu	10
3	Transport i magazynowanie.....	11
3.1	Kontrola transportu.....	11
4	Dane produktu.....	11
4.1	Dane przyłączone i charakterystyka mocy	11
4.2	Zakres dostawy	13
4.3	Wyposażenie dodatkowe	13
5	Opis produktu i wyposażenia dodatkowego.....	13
5.1	Opis czujników i urządzeń pomiarowych	13
6	Konserwacja.....	17
7	Usterki, przyczyny usterek i ich usuwanie	17
8	Utylizacja.....	17
8.1	Informacje dotyczące gromadzenia zużytego sprzętu elektrycznego i elektro- nicznego	17

1 Informacje ogólne

Montaż i uruchomienie możliwe wyłącznie przy udziale wykwalifikowanego personelu!

2 Bezpieczeństwo

Należy stosować się wszelkich zasad bezpieczeństwa, zawartych w instrukcjach montażu i obsługi podłączonych urządzeń sterujących / pomp!

2.1 Kwalifikacje personelu

Personel musi:

- Być zaznajomiony z obowiązującymi lokalnie przepisami BHP.
- Przeczytać instrukcję montażu i obsługi i zrozumieć jej treść.

Personel musi posiadać następujące kwalifikacje:

- Prace elektryczne: Prace elektryczne mogą być wykonywane wyłącznie przez wykwalifikowanych elektryków.
- Montaż/demontaż: Personel musi zostać przeszkolony w zakresie postępowania się niezbędnymi narzędziami oraz wymaganymi materiałami do mocowania.
- Obsługa musi być wykonywana przez osoby przeszkolone w zakresie sposobu działania całej instalacji.

Definicja „wykwalifikowanego Elektryka”

Wykwalifikowany Elektryk to osoba dysponująca odpowiednim wykształceniem specjalistycznym, wiedzą i doświadczeniem, potrafiąca rozpoznawać zagrożenia związane z energią elektryczną i ich unikać.

3 Transport i magazynowanie

3.1 Kontrola transportu

Po dostawie bezzwłocznie sprawdzić pod kątem uszkodzeń i kompletności. W razie potrzeby natychmiast reklamować.

PRZESTROGA

Uszkodzenie na skutek nieprawidłowego postępowania podczas transportu i składowania!

Podczas transportu i magazynowania należy zabezpieczyć produkt przed wilgocią, mrozem i uszkodzeniem mechanicznym.

Należy chronić produkt przed temperaturą spoza zakresu od -10°C do $+50^{\circ}\text{C}$.

4 Dane produktu

4.1 Dane przyłączeniowe i charakterystyka mocy

	DDA	DDS	DDM	DDG
Funkcja wyjścia	Wskazanie	1 x styk przełączny	2 x styk przełączny	Wyjście analogowe 4 – 20 mA
Napięcie robocze / Pobór mocy			+250 V	24 V DC +/-20 %
Max. obciążalność styku		25 V/20 mA DC	250 V/1 A DC	

	DDA	DDS	DDM	DDG
Maks. oporność obciążenia				500 Ω
Wyjście prądowe				4 – 20 mA
Stopień ochrony		IP54	IP54	IP55
Zabezpieczenie przed nadmiernym ciśnieniem	25 bar	16 bar	16 bar	21 bar
Zakres wskazań / Zakres pomiarowy (Fig. nr)	6: 0 – 0,6 bar (1) 16: 0 – 1,6 bar (1)	6: 0 – 0,6 bar (2) 10: 0 – 1,0 bar (2) 16: 0 – 1,6 bar (2)	6: 0 – 0,6 bar (3) 10: 0 – 1,0 bar (3) 16: 0 – 1,6 bar (3) 25: 0 – 2,5 bar (3)	10: 0 – 1,0 bar (4) 20: 0 – 2,0 bar (4) 40: 0 – 4,0 bar (4) 60: 0 – 6,0 bar (4) 100: 0 – 10,0 bar (5)
Temperatura przetwarzanej cieczy	maks. +85 °C	0 °C...+80 °C		-20 °C...+80 °C
Temperatura otoczenia	-10 °C...+80 °C	0 °C...+40 °C		-20 °C...+70 °C
Standardowa długość przewodu		5 m, 2 x 0,75 mm ²	5 m, 3 x 0,75 mm ²	5 m, 3 x 0,34 mm ² ekranowany

	DDA	DDS	DDM	DDG
przedłużenie zapewnione przez użyt- kownika		do 100 m: 2 x 1,5 mm ²	do 100 m: 3 x 1,5 mm ² do 250 m: 3 x 2,5 mm ²	do 25 m: 3 x 0,75 mm ² ekranowany do 100 m: 3 x 1,5 mm ² e- kranowany do 250 m: 3 x 2,5 mm ² e- kranowany

4.2 Zakres dostawy

- Nadajnik sygnału lub urządzenia do wyświetlania
- 2 złączki z pierścieniem zacinającym wg DIN 3862, Ø 6 mm
- 2 złącze kątowe gwintowane R 1/8 x Ø 6 mm
- 5 m przewód ekranowany
- Materiał do mocowania
- Instrukcja montażu i obsługi

4.3 Wyposażenie dodatkowe

Elementy wyposażenia dodatkowego należy zamówić oddzielnie.

- 24 V = Zasilacz sieciowy do DDG
- Przetwornik pomiarowy EU50 (wzmacniacz) dla DDG, 230 V, 50 Hz

5 Opis produktu i wyposażenia dodatkowego

5.1 Opis czujników i urządzeń pomiarowych

Podstawą czujnika jest solidny, membranowy miernik różnicy ciśnień. Na membranę w stabilnym korpusie działa ciśnienie o wartości dodatniej lub ujemnej. W

przypadku różnicy ciśnień membrana ulega wgłębieniu w kierunku niższego ciśnienia.

Układ mechaniczny przekazuje ruch membrany na wskaźnik. Równocześnie następuje aktywowanie styków lub przetworzenie ruchów w elektryczny sygnał wyjściowy za pomocą czujnika. Urządzenia są zabezpieczone przed przeciążeniem. W przypadku ekstremalnych różnic ciśnień membrana opiera się o ściankę korpusu.

Urządzenia montuje się na ścianie na miejscu za pomocą elementów mocowań. Połączenie urządzenia do punktów pomiarowych ciśnienia wykonane jest za pomocą rur miedzianych \varnothing 6 mm. Przyłącza te są wykonane w formie połączeń gwintowych z pierścieniem tnącym. Zaleca się montaż trójdrogowych zaworów z manometrem. Przewody pomiarowe powinny być ułożone z wzniosem od czujnika w kierunku punktów pomiaru, aby możliwe było odprowadzenie powietrza, które do nich wniknęło. W przeciwnym razie należy przewidzieć możliwość odpowietrzenia urządzenia.

5.1.1 Manometr różnicowy DDA

→ Fig. 1

DDA nadaje się do różnych zadań pomiarowych w zakresie przemysłowych i sanitarnych technologii pomiarowych.

5.1.2 Czujnik różnicy ciśnień DDS

→ Fig. 2

DDS znajduje w istotnej mierze zastosowanie do urządzeń regulacyjnych Wilo-AS.

Możliwe jest bezstopniowe regulowanie punktu przełączania za pomocą pokrętła regulacyjnego po-

między 15 % a 100 % wartości krańcowej skali.
 W przypadku $\Delta p_{\text{aktual.}} \geq$ niż ustawiona wartość: styk zwarty,
 w przypadku $\Delta p_{\text{aktual.}} <$ ustawiona wartość: zestyk rozarty.

5.1.3 Manometr kontaktowy do pomiaru różnicy ciśnień DDM

DDM to 3–punktowy regulator do uniwersalnego ustalania różnicy ciśnień z możliwością wydawania 2 sygnałów przełączających. Informują one o zakresie, w jakim znajduje się różnica ciśnień. Ustawienie punktów przełączania możliwe jest przy DDM. Popychacz membrany porusza dwa mikrowyłączniki o różnych pozycjach dla wyższych lub niższych zakresów prędkości obrotowej. Oba przełączniki są wykonane jako styk zwiczny.

Lewym przyciskiem DDM (Fig. 3, poz. 1) ustawia się próg przełączania Δp_{min} do przełączania na wyższe zakresy prędkości obrotowych.

Gdy $\Delta p_{\text{aktual.}} < \Delta p_{\text{min}}$, styk I, IV ulega zwarceniu. Prawym przyciskiem (Fig. 3, poz. 2) ustawia się próg przełączania Δp_{max} do przełączania na niższe zakresy prędkości obrotowych.

Gdy $\Delta p_{\text{aktual.}} < \Delta p_{\text{min}}$, styk I, III ulega zwarceniu.

$\Delta p_{\text{min}} < \Delta p_{\text{aktual.}} < \Delta p_{\text{max}}$: oba styki są rozwarte.

Żółta chorągiewka	Nr żyły
I	1
II	2
IV	2

5.1.4 Czujnik różnicy ciśnień DDG

→ Fig. 4/5

DDG znajduje zastosowanie jako nadajnik sygnału dla urządzeń regulacyjnych Wilo (płynna regulacja obrotów).

Mostek do pomiaru oporu czujnika ceramicznego rejestruje i przekształca w sygnały elektryczne przetwornik pomiarowy.

Przyłącze elektryczne należy wykonać w sposób następujący:

	Kolor przewodu	Funkcja
+20...30 V DC	brązowy (3)	+ 24 V
Masa \perp	niebieski (2)	Masa
4...20 mA	czarny (1)	sygnał

DDG w przypadku długości przewodu powyżej 250 m wymaga zastosowania przetwornika pomiarowego (wzmocniacza) do wzmocnienia sygnału oraz zasilacza 24 V do zasilania elektrycznego (Fig. 6), które są dostarczane jako wyposażenie dodatkowe.



NOTYFIKACJA

Czujnik jest wykonany jako PELV (Protective Extra Low Voltage), tzn. zasilanie (wewnętrzne) spełnia wymogi bezpiecznego oddzielenia zasilania. GND jest połączony z korpusem.



NOTYFIKACJA

Ten czujnik **nie** nadaje się do przetwarzanych mediów zawierających olej!

6 Konserwacja

Urządzenia nie wymagają istotnych zabiegów konserwacyjnych.

7 Usterki, przyczyny usterek i ich usuwanie

W razie zakłóceń pracy urządzenia należy zwrócić się do specjalistycznego warsztatu lub do najbliższego serwisu technicznego Wilo lub reprezentanta.

8 Utylizacja

8.1 Informacje dotyczące gromadzenia zużytego sprzętu elektrycznego i elektronicznego

Przepisowa utylizacja i prawidłowy recycling tego produktu umożliwiają uniknięcie szkody dla środowiska i zagrożenia dla zdrowia ludzi.



NOTYFIKACJA

Zakaz utylizacji z odpadami komunalnymi!

W obrębie Unii Europejskiej na produktach, opakowaniach lub dołączonych dokumentach może być umieszczony niniejszy symbol. Oznacza to, że danego sprzętu elektrycznego i elektronicznego nie wolno utylizować z odpadami komunalnymi.

W celu przepisowego przetworzenia, recyklingu i utylizacji danego zużytego sprzętu postępować zgodnie z poniższymi zaleceniami:

- Takie sprzęty oddawać wyłącznie w wyznaczonym i certyfikowanym punkcie zbiórki.
- Przestrzegać miejscowych przepisów!

W gminie, w punkcie utylizacji odpadów lub u sprzedawcy, u którego zakupiono sprzęt, należy uzyskać informacje na temat przepisowej utylizacji. Szczegółowe informacje o recyklingu dostępne są tutaj: www.wilo-recycling.com.

Zmiany techniczne zastrzeżone!

EU/EC DECLARATION OF CONFORMITY
EU/EG KONFORMITÄTSERKLÄRUNG
DECLARATION DE CONFORMITE UE/CE

We, the manufacturer, declare under our sole responsibility that the products of the series,
Als Hersteller erklären wir unter unserer alleinigen Verantwortung, daß die Produkte der Baureihe,
Nous, fabricant, déclarons sous notre seule responsabilité que les produits de la série,

DDG ...

*(The serial number is marked on the product site plate / Die Seriennummer ist auf dem
Typenschild des Produktes angegeben / Le numéro de série est inscrit sur la plaque
signalétique du produit)*

In their delivered state comply with the following relevant directives:
in der gelieferten Ausführung folgenden einschlägigen Bestimmungen entsprechen:
dans leur état de livraison sont conformes aux dispositions des directives suivantes :

- _ Electromagnetic compatibility 2014/30/EU**
- _ Elektromagnetische Verträglichkeit - Richtlinie 2014/30/EU**
- _ Compabilité électromagnétique 2014/30/UE**

- _ Restriction of the use of certain hazardous substances 2011/65/EU + 2015/863**
- _ Beschränkung der Verwendung bestimmter gefährlicher Stoffe-Richtlinie 2011/65/EU + 2015/863**
- _ Limitation de l'utilisation de certaines substances dangereuses 2011/65/UE + 2015/863**

and with the relevant national legislation,
und entsprechender nationaler Gesetzgebung,
et aux législations nationales les transposant,

comply also with the following relevant harmonised European standards:
sowie auch den Bestimmungen zu folgenden harmonisierten europäischen Normen:
sont également conformes aux dispositions des normes européennes harmonisées suivantes :

EN 61326-1:2013 / EN 61326-2-3:2013 / EN IEC 63000:2018

Dortmund,



Digital
unterscriben von
Holger Herchenhein
Datum: 2020.05.19
11:53:01 +02'00'

H. HERCHENHEIN
Senior Vice President - Group Quality & Qualification



WILO SE
Nortkirchenstraße 100
44263 Dortmund -
Germany

<p align="center">(BG) - Български език ДЕКЛАРАЦИЯ ЗА СЪОТТВЕТСТВИЕ ЕС/ЕО</p> <p>WILO SE декларира, че продуктите посочени в настоящата декларация съответстват на разпоредбите на следните европейски директиви и приелите ги национални законодателства:</p> <p>Електромагнитна съвместимост 2014/30/ЕО ; относно ограничението за употребата на определени опасни вещества 2011/65/UE + 2015/863</p> <p>както и на хармонизираните европейски стандарти, упоменати на предишната страница.</p>	<p align="center">(CS) - Čeština EU/ES PROHLÁŠENÍ O SHODĚ</p> <p>WILO SE prohlašuje, že výrobky uvedené v tomto prohlášení odpovídají ustanovením níže uvedených evropských směrníc a národním právním předpisům, které je přijímají:</p> <p>Elektromagnetická Kompatibilita 2014/30/EE ; Omezení používání některých nebezpečných látek 2011/65/UE + 2015/863</p> <p>a rovněž splňují požadavky harmonizovaných evropských norem uvedených na předcházející stránce.</p>
<p align="center">(DA) - Dansk EU/EF-OVERENSSTEMMELSESERKLÆRING</p> <p>WILO SE erklærer, at produkterne, som beskrives i denne erklæring, er i overensstemmelse med bestemmelserne i følgende europæiske direktiver, samt de nationale lovgivninger, der gennemfører dem:</p> <p>Elektromagnetisk Kompatibilitet 2014/30/EE ; Begrænsning af anvendelsen af visse farlige stoffer 2011/65/UE + 2015/863</p> <p>De er ligeledes i overensstemmelse med de harmoniserede europæiske standarder, der er anført på forrige side.</p>	<p align="center">(EL) - Ελληνικά ΔΗΛΩΣΗ ΣΥΜΜΟΡΦΩΣΗΣ ΕΕ/ΕΚ</p> <p>WILO SE δηλώνει ότι τα προϊόντα που ορίζονται στην παρούσα ευρωπαϊκά δηλωσεί είναι σύμφωνα με τις διατάξεις των παρακάτω οδηγιών και τις εθνικές νομοθεσίες στις οποίες έχει μεταφερθεί:</p> <p>Ηλεκτρομαγνητικής συμβατότητας 2014/30/ΕΕ ; για τον περιορισμό της χρήσης ορισμένων επικίνδυνων ουσιών 2011/65/ΕΕ + 2015/863</p> <p>και επίσης με τα ετήσια ενωμοποιημένα ευρωπαϊκά πρότυπα που αναφέρονται στην προηγούμενη σελίδα.</p>
<p align="center">(ES) - Español DECLARACIÓN DE CONFORMIDAD UE/CE</p> <p>WILO SE declara que los productos citados en la presente declaración están conformes con las disposiciones de las siguientes directivas europeas y con las legislaciones nacionales que les son aplicables :</p> <p>Compatibilidad Electromagnética 2014/30/UE ; Restricciones a la utilización de determinadas sustancias peligrosas 2011/65/UE + 2015/863</p> <p>Y igualmente están conformes con las disposiciones de las normas europeas armonizadas citadas en la página anterior.</p>	<p align="center">(ET) - Eesti keel EL/EÜ VASTAVUSDEKLARATSIOONI</p> <p>WILO SE kinnitab, et selles vastavustunnistuses kirjeldatud tooted on kooskõlas alljärgnevat Euroopa direktiivide sätetega ning riiklike seadusandlustega, mis nimetatud direktiivid üle on võtnud:</p> <p>Elektromagnetilise Ühilduvust 2014/30/EL ; teatavate ohtlike ainetega kasutamise piiramine kohta 2011/65/UE + 2015/863</p> <p>Samuti on tooted kooskõlas eelmisel leheküljel ära toodud harmoniseeritud Euroopa standarditega.</p>
<p align="center">(FI) - Suomen kieli EU/EY-VAATIMUSTENMUKAISUUSVAKUUTUS</p> <p>WILO SE vakuuttaa, että tässä vakuutuksessa kuvutat tuotteet ovat seuraavien eurooppalaisten direktiivien määräysten sekä niihin sovellettävien kansallisten lakiasetusten mukaisia:</p> <p>Sähkömagneettinen Yhteensopivisuus 2014/30/UE ; tiettyjen vaarallisten aineiden käytön rajoittamisesta 2011/65/UE + 2015/863</p> <p>Lisäksi ne ovat seuraavien edelläselä sivulla mainittujen yhdenmukaistettujen eurooppalaisten normien mukaisia.</p>	<p align="center">(GA) - Gaeilge AE/EC DEARBHŪ COMHLÍONTA</p> <p>WILO SE ndearbhaíonn an cur síos ar na táirgí atá i ráiteas seo, siad i gcomhréir leis na forálacha atá sna treoracha seo a leanas na hEorpa agus leis na dlíthe náisiúnta is infheidhme orthu:</p> <p>Comhoiriúnacht Leictreamaighnéadach 2014/30/AE ; Srian ar an úsáid a bhaint as substaintí gúaiseacha acu 2011/65/UE + 2015/863</p> <p>Agus siad i gcomhréir le forálacha na caighdeán chomhchuíbhithe na hEorpa dá dtagraítear sa leathanach roimhe seo.</p>
<p align="center">(HR) - Hrvatski EU/EZ IZJAVA O SUKLADNOSTI</p> <p>WILO SE izjavljuje da su proizvodi navedeni u ovoj izjavi u skladu sa sljedećim prihvaćenim europskim direktivama i nacionalnim zakonima:</p> <p>Elektromagnetna kompatibilnost - smjernica 2014/30/UE ; ograničenju uporabe određenih opasnih tvari 2011/65/UE + 2015/863</p> <p>i usklađenim europskim normama navedenima na prethodnoj stranici.</p>	<p align="center">(HU) - Magyar EU/EK-MEGFELELŐSÉGI NYILATKOZAT</p> <p>WILO SE kijelenti, hogy a jelen megfelelőségi nyilatkozatban megjelölt termékek megfelelnek a következő európai irányelvek előírásainak, valamint azok nemzeti jogrendbe átültetett rendelkezéseinek:</p> <p>Elektromágneses összeférhetőségre 2014/30/UE ; egyes veszélyes vagy alkalmazásának korlátozásáról 2011/65/UE + 2015/863</p> <p>valamint az előző oldalon szereplő, harmonizált európai szabványoknak.</p>
<p align="center">(IT) - Italiano DICHIARAZIONE DI CONFORMITÀ UE/CE</p> <p>WILO SE dichiara che i prodotti descritti nella presente dichiarazione sono conformi alle disposizioni delle seguenti direttive europee nonché alle legislazioni nazionali che le traspongono :</p> <p>Compatibilità Elettromagnetica 2014/30/UE ; sulla restrizione dell'uso di determinate sostanze pericolose 2011/65/UE + 2015/863</p> <p>E sono pure conformi alle disposizioni delle norme europee armonizzate citate a pagina precedente.</p>	<p align="center">(LT) - Lietuvių kalba ES/EB ATITIKTIKIES DEKLARACIJA</p> <p>WILO SE pareiškia, kad šioje deklaracijoje nurodyti gaminiai atitinka šių Europos direktyvų ir jų perkeltančių nacionalinių įstatymų nuostatas:</p> <p>Elektromagnetinis Suderinamumas 2014/30/ES ; dėl tam tikrų pavojingų medžiagų naudojimo apribojimo 2011/65/UE + 2015/863</p> <p>ir taip pat harmonizuotas Europas normas, kurios buvo cituotos ankstesniame puslapyje.</p>
<p align="center">(LV) - Latviešu valoda ES/EK ATBILSTĪBAS DEKLARĀCIJU</p> <p>WILO SE deklarē, ka izstrādājumi, kas ir nosaukti šajā deklarācijā, atbilst šeit uzskaitīto Eiropas direktīvu nosacījumiem, kā arī atsevišķu valstu likumiem, kuros tie ir ietverti:</p> <p>Elektromagnētiskās Saderības 2014/30/ES ; par dažām bīstamu vielu izmantošanas ierobežošanu 2011/65/UE + 2015/863</p> <p>un saskaņotajiem Eiropas standartiem, kas minēti iepriekšējā lappusē.</p>	<p align="center">(MT) - Malti DIKJARAZZJONI TA' KONFORMITÀ UE/KE</p> <p>WILO SE jiddeklara li l-prodotti speċifikati f'din id-dikjarazzjoni huma konformi mad-direttivi Ewropej li jsegwu u mal-legislazzjonijiet nazzjonali li japplikawhom:</p> <p>Kompatibilità Elettromanjetika 2014/30/UE ; dwar ir-restrizzjoni tal-użu ta' ċerti sustanzi perikolużi 2011/65/UE + 2015/863</p> <p>kif ukoll man-normi Ewropej armonizzati li jsegwu imsemmija fil-paġna preċedenti.</p>

<p align="center">(NL) - Nederlands EU/EG-VERKLARING VAN OVEREENSTEMMING</p> <p>WILO SE verklaart dat de in deze verklaring vermelde producten voldoen aan de bepalingen van de volgende Europese richtlijnen evenals aan de nationale wetgevingen waarin deze bepalingen zijn overgenomen:</p> <p>Elektromagnetische Compatibiliteit 2014/30/EU ; betreffende beperking van het gebruik van bepaalde gevaarlijke stoffen 2011/65/UE + 2015/863</p> <p>De producten voldoen eveneens aan de geharmoniseerde Europese normen die op de vorige pagina worden genoemd.</p>	<p align="center">(PL) - Polski DEKLARACJA ZGODNOŚCI UE/WE</p> <p>WILO SE oświadcza, że produkty wymienione w niniejszej deklaracji są zgodne z postanowieniami następujących dyrektyw europejskich i transponującymi je przepisami prawa krajowego:</p> <p>Kompatybilności Elektromagnetycznej 2014/30/UE ; sprawię ograniczenia stosowania niektórych niebezpiecznych substancji 2011/65/UE + 2015/863</p> <p>oraz z następującymi normami europejskich zharmonizowanymi podanymi na poprzedniej stronie.</p>
<p align="center">(PT) - Português DECLARAÇÃO DE CONFORMIDADE UE/CE</p> <p>WILO SE declara que os materiais designados na presente declaração obedecem às disposições das diretivas europeias e às legislações nacionais que as transcrevem :</p> <p>Compatibilidade Electromagnética 2014/30/UE ; relativa à restrição do uso de determinadas substâncias perigosas 2011/65/UE + 2015/863</p> <p>E obedecem também às normas europeias harmonizadas citadas na página precedente.</p>	<p align="center">(RO) - Română DECLARAȚIE DE CONFORMITATE UE/CE</p> <p>WILO SE declară că produsele citate în prezenta declarație sunt conforme cu dispozițiile directivelor europene următoare și cu legislațiile naționale care le transpun :</p> <p>Compatibilitate Electromagnetică 2014/30/UE ; privind restricțiile de utilizare a anumitor substanțe periculoase 2011/65/UE + 2015/863</p> <p>și, de asemenea, sunt conforme cu normele europene armonizate citate în pagina precedentă.</p>
<p align="center">(SK) - Slovenčina EÚ/ES VYHLÁSENIE O ZHODE</p> <p>WILO SE čestne prehlasuje, že výrobky ktoré sú predmetom tejto deklarácie, sú v súlade s požiadavkami nasledujúcich európskych direktív a odpovedajúcich národných legislatívnych predpisov:</p> <p>Elektromagnetickú Kompatibilitu 2014/30/EÚ ; obmedzení používania určitých nebezpečných látok 2011/65/UE + 2015/863</p> <p>ako aj s harmonizovanými európskymi normami uvedenými na predchádzajúcej strane.</p>	<p align="center">(SL) - Slovenščina EU/ES-IZJAVA O SKLADNOSTI</p> <p>WILO SE izjavlja, da so izdelki, navedeni v tej izjavi, v skladu z določili naslednjih evropskih direktiv in z nacionalnimi zakonodajami, ki jih vsebujejo:</p> <p>Elektromagnetno Združljivostjo 2014/30/EU ; o omejevanju uporabe nekaterih nevarnih snovi 2011/65/UE + 2015/863</p> <p>pa tudi z usklajenimi evropskimi standardi, navedenimi na prejšnji strani.</p>
<p align="center">(SV) - Svenska EU/EG-FÖRSÄKRAN OM ÖVERENSSTÄMMELSE</p> <p>WILO SE intygar att materialet som beskrivs i följande intyg överensstämmer med bestämmelserna i följande europeiska direktiv och nationella lagstiftningar som inför dem:</p> <p>Elektromagnetisk Kompatibilitet 2014/30/EU ; begränsning av användning av vissa farliga ämnen 2011/65/UE + 2015/863</p> <p>Det överensstämmer även med följande harmoniserade europeiska standarder som nämnts på den föregående sidan.</p>	<p align="center">(TR) - Türkçe AB/CE UYGUNLUK TEYID BELGESİ</p> <p>WILO SEbu belgede belirtilen ürünlerin aşağıdaki Avrupa yönetmeliklerine ve ulusal kanunlara uygun olduğunu beyan etmektedir:</p> <p>Elektromanyetik Uyumluluk Yönetmeliği 2014/30/AB ; Belirli tehlikeli maddelerin bir kullanımını sınırlıdır 2011/65/UE + 2015/863</p> <p>ve önceki sayfada belirtilen uyumlaştırılmış Avrupa standartlarına.</p>
<p align="center">(IS) - Íslenska ESB/EB LEYFISYFIRLÝSING</p> <p>WILO SE lýsir því yfir að vörurnar sem eru í þessari yfirlýsingu eru í samræmi við eftirfarandi tilskipunum ESB og landslögum hafa samþykkt:</p> <p>Rafseguls-samhæfni-tilskipun 2014/30/ESB ; Takmörkun á notkun tiltekinna hættulegra efna 2011/65/UE + 2015/863</p> <p>og samhæfða evrópska staðla sem nefnd eru í fyrri síðu.</p>	<p align="center">(NO) - Norsk EU/EG-OVERENSSTEMMELSESERKLÆING</p> <p>WILO SE erklærer at produktene nevnt i denne erklæringen er i samsvar med følgende europeiske direktiver og nasjonale lover:</p> <p>EG-EMV-Elektromagnetisk kompatibilitet 2014/30/EU ; Begrensning av bruk av visse farlige stoffer 2011/65/UE + 2015/863</p> <p>og harmoniserte europeiske standarder nevnt på forrige side.</p>



Wilo – International (Subsidiaries)

Argentina

WILO SALMSON
Argentina S.A.
C1295ABI Ciudad
Autónoma de Buenos Aires
T +54 11 4361 5929
matias.monea@wilo.com.ar

Australia

WILO Australia Pty Limited
Murrarie, Queensland, 4172
T +61 7 3907 6900
chris.dayton@wilo.com.au

Austria

WILO Pumpen Österreich
GmbH
2351 Wiener Neudorf
T +43 507 507-0
office@wilo.at

Azerbaijan

WILO Caspian LLC
1065 Baku
T +994 12 5962372
info@wilo.az

Belarus

WILO Bel IOOO
220035 Minsk
T +375 17 3963446
wilo@wilo.by

Belgium

WILO NV/SA
1083 Ganshoren
T +32 2 4823333
info@wilo.be

Bulgaria

WILO Bulgaria EOOD
1125 Sofia
T +359 2 9701970
info@wilo.bg

Brazil

WILO Comercio e Importacao Ltda
Jundiá – São Paulo – Brasil
13.213-105
T +55 11 2923 9456
wilo@wilo-brasil.com.br

Canada

WILO Canada Inc.
Calgary, Alberta T2A 5L7
T +1 403 2769456
info@wilo-canada.com

China

WILO China Ltd.
101300 Beijing
T +86 10 58041888
wiloobj@wilo.com.cn

Croatia

WILO Hrvatska d.o.o.
10430 Samobor
T +38 51 3430914
wilo-hrvatska@wilo.hr

Cuba

WILO SE
Oficina Comercial
Edificio Simona Apto 105
Siboney, La Habana, Cuba
T +53 5 2795135
T +53 7 272 2330
raul.rodriguez@wilo-cuba.com

Czech Republic

WILO CS, s.r.o.
25101 Cestlice
T +420 234 098711
info@wilo.cz

Denmark

WILO Nordic
Drejergangen 9
DK-2690 Karlslunde
T +45 70 253 312
wilo@wilo.dk

Estonia

WILO Eesti OÜ
12618 Tallinn
T +372 6 509780
info@wilo.ee

Finland

WILO Nordic
Tilinnmäentie 1 A
FIN-02330 Espoo
T +358 207 401 540
wilo@wilo.fi

France

Wilo Salmson France S.A.S.
53005 Laval Cedex
T +33 2435 95400
info@wilo.fr

United Kingdom

WILO (U.K.) Ltd.
Burton Upon Trent
DE14 2WJ
T +44 1283 523000
sales@wilo.co.uk

Greece

WILO Hellas SA
4569 Anixi (Attika)
T +302 10 6248300
wilo.info@wilo.gr

Hungary

WILO Magyarországi Kft
2045 Törökbálint
(Budapest)
T +36 23 889500
wilo@wilo.hu

India

Wilo Mather and Platt Pumps
Private Limited
Pune 411019
T +91 20 27442100
services@matherplatt.com

Indonesia

PT. WILO Pumps Indonesia
Jakarta Timur, 13950
T +62 21 7247676
citrawilo@cbn.net.id

Ireland

WILO Ireland
Limerick
T +353 61 227566
sales@wilo.ie

Italy

WILO Italia s.r.l.
Via Novogro, 1/A20090
Segrate MI
T +39 25538351
wilo.italia@wilo.it

Kazakhstan

WILO Central Asia
050002 Almaty
T +7 727 312 40 10
info@wilo.kz

Korea

WILO Pumps Ltd.
20 Gangseo, Busan
T +82 51 950 8000
wilo@wilo.co.kr

Latvia

WILO Baltic SIA
1019 Riga
T +371 6714-5229
info@wilo.lv

Lebanon

WILO LEBANON SARL
Jdeideh 1202 2030
Lebanon
T +961 1 888910
info@wilo.com.lb

Lithuania

WILO Lietuva UAB
03202 Vilnius
T +370 5 2136495
mail@wilo.lt

Morocco

WILO Maroc SARL
20250 Casablanca
T +212 (0) 5 22 66 09 24
contact@wilo.ma

The Netherlands

WILO Nederland B.V.
1551 NA Westzaan
T +31 88 9456 000
info@wilo.nl

Norway

WILO Nordic
Alf Bjerknes vei 20
NO-0582 Oslo
T +47 22 80 45 70
wilo@wilo.no

Poland

WILO Polska Sp. z o.o.
5-506 Lesznowola
T +48 22 7026161
wilo@wilo.pl

Portugal

Bombas Wilo-Salmson
Sistemas Hidraulicos Lda.
4475-330 Maia
T +351 22 2080350
bombas@wilo.pt

Romania

WILO Romania s.r.l.
077040 Com. Chiajna
Jud. Ilfov
T +40 21 3170164
wilo@wilo.ro

Russia

WILO Rus ooo
123592Moscow
T +7 496 514 6110
wilo@wilo.ru

Saudi Arabia

WILO Middle East KSA
Riyadh 11465
T +966 1 4624430
wshoula@watanaiind.com

Serbia and Montenegro

WILO Beograd d.o.o.
11000 Beograd
T +381 11 2851278
office@wilo.rs

Slovakia

WILO CS s.r.o., org. Zložka
83106 Bratislava
T +421 2 33014511
info@wilo.sk

Slovenia

WILO Adriatic d.o.o.
1000 Ljubljana
T +386 1 5838130
wilo.adriatic@wilo.si

South Africa

Wilo Pumps SA Pty LTD
Sandton
T +27 11 6082780
gavin.bruggen wilo.co.za

Spain

WILO Ibérica S.A.
28806 Alcalá de Henares
(Madrid)
T +34 91 8797100
wilo.iberica@wilo.es

Sweden

WILO NORDIC
Isbjörnsvägen 6
SE-352 45 Växjö
T +46 470 72 76 00
wilo@wilo.se

Switzerland

Wilo Schweiz AG
4310 Rheinfelden
T +41 61 836 80 20
info@wilo.ch

Taiwan

WILO Taiwan CO., Ltd.
24159 New Taipei City
T +886 2 2999 8676
nelson.wu@wilo.com.tw

Turkey

WILO Pompa Sistemleri
San. ve Tic. A.Ş.
34956 Istanbul
T +90 216 2509400
wilo@wilo.com.tr

Ukraine

WILO Ukraine t.o.w.
08130 Kiev
T +38 044 3937384
wilo@wilo.ua

United Arab Emirates

WILO Middle East FZE
Jebel Ali Free zone – South
PO Box 262720 Dubai
T +971 4 880 91 77
info@wilo.ae

USA

WILO USA LLC
Rosemont, IL 60018
T +1 866 945 6872
info@wilo-usa.com

Vietnam

WILO Vietnam Co Ltd.
Ho Chi Minh City, Vietnam
T +84 8 38109975
nkminh@wilo.vn

wilo

Pioneering for You

WILO SE
Nortkirchenstraße 100
44263 Dortmund
Germany
T +49 231 4102-0
F +49 231 4102-7363
wilo@wilo.com
www.wilo.com