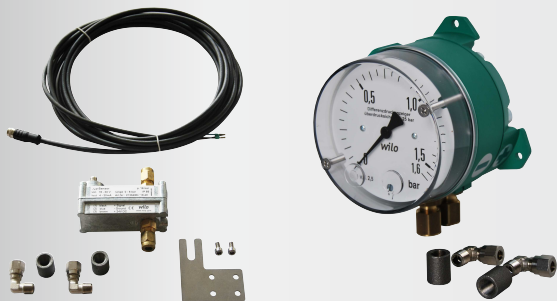


## Wilo-DDA/-DDS/-DDM/-DDG



it Istruzioni di montaggio, uso e manutenzione



Fig.1: DDA

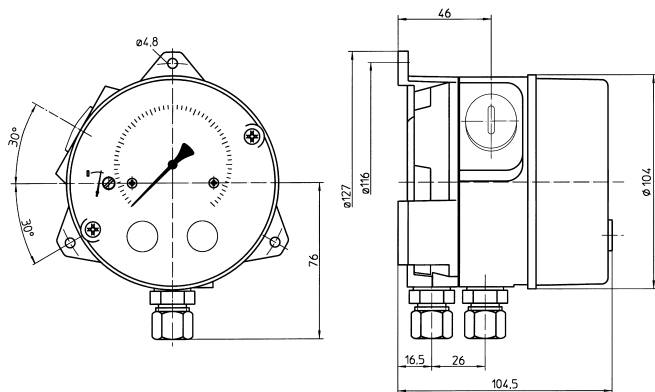


Fig.2: DDS

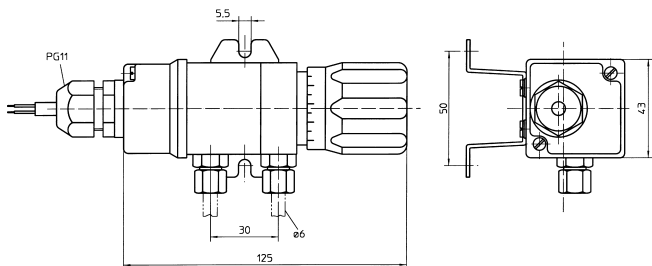


Fig.3: DDM

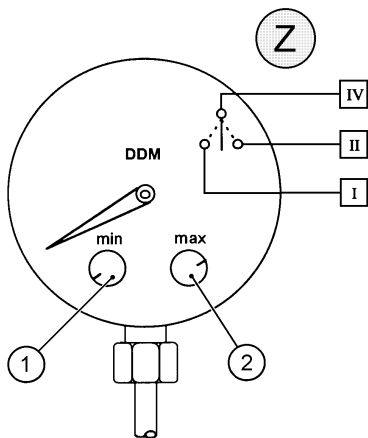
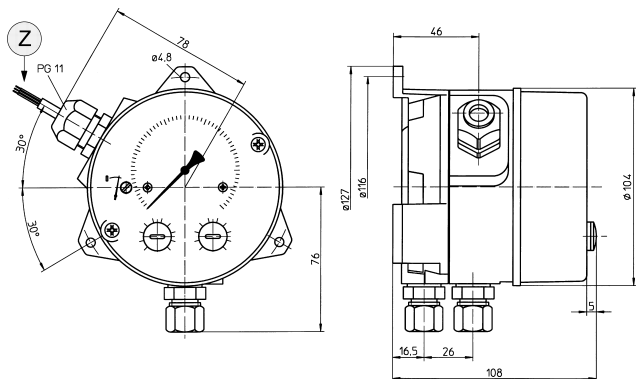


Fig.4: DDG

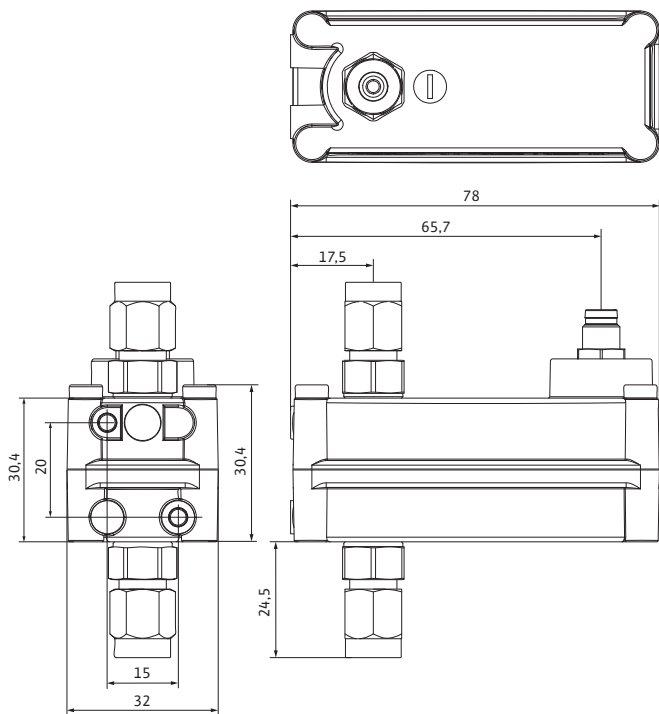


Fig.5: DDG 2/100

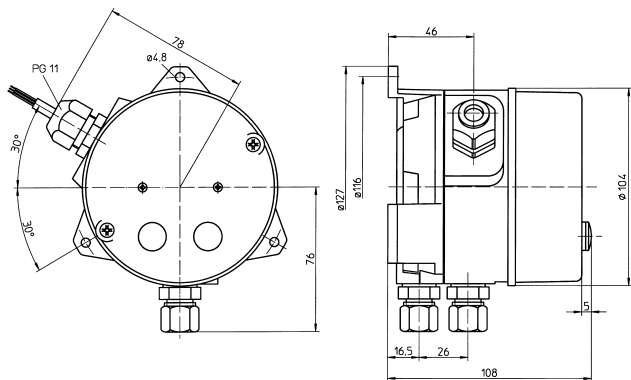
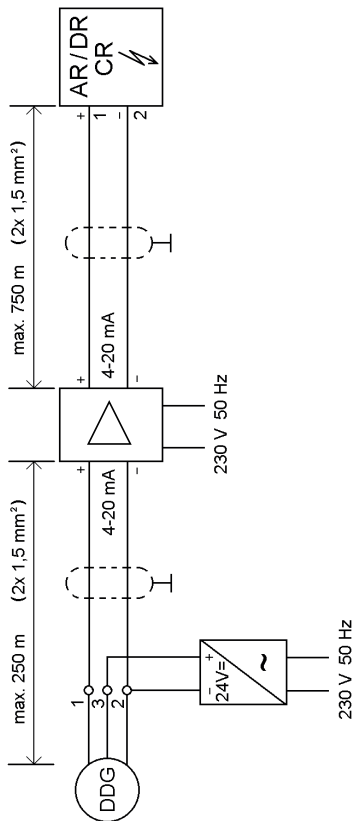


Fig.6:







# Indice

<b>1</b>	<b>Generalità</b> .....	<b>10</b>
<b>2</b>	<b>Sicurezza</b> .....	<b>10</b>
2.1	Qualifica del personale.....	10
<b>3</b>	<b>Trasporto e magazzinaggio</b> .....	<b>11</b>
3.1	Ispezione dopo il trasporto .....	11
<b>4</b>	<b>Dati sul prodotto</b> .....	<b>11</b>
4.1	Dati di collegamento e potenza .....	11
4.2	Fornitura .....	13
4.3	Accessori.....	13
<b>5</b>	<b>Descrizione del prodotto e degli accessori</b> .....	<b>13</b>
5.1	Descrizione dei sensori e degli strumenti di misura .....	13
<b>6</b>	<b>Manutenzione</b> .....	<b>16</b>
<b>7</b>	<b>Guasti, cause e rimedi</b> .....	<b>17</b>
<b>8</b>	<b>Smaltimento</b> .....	<b>17</b>
8.1	Informazione per la raccolta di prodotti elettrici ed elettronici usati .....	17

## 1 Generalità

Gli interventi di installazione e messa in servizio devono essere eseguiti esclusivamente da personale qualificato.

## 2 Sicurezza

Desumere tutte le disposizioni di sicurezza dalle Istruzioni di montaggio, uso e manutenzione degli apparecchi di comando/pompe collegati e rispettarle scrupolosamente.

### 2.1 Qualifica del personale

Il personale deve:

- essere istruito sulle norme locali di prevenzione degli infortuni vigenti,
- aver letto e compreso le istruzioni di montaggio, uso e manutenzione.

Il personale deve avere le seguenti qualifiche:

- Lavori elettrici: I lavori elettrici devono essere eseguiti esclusivamente da un elettricista qualificato.
- Lavori di montaggio/smontaggio: Il montaggio e lo smontaggio vanno eseguiti da personale specializzato in possesso delle conoscenze appropriate sugli attrezzi necessari e i materiali di fissaggio richiesti.
- L'impianto deve essere azionato da persone istruite in merito alla modalità di funzionamento dell'intero impianto.

#### **Definizione di “elettricista specializzato”**

Un elettricista specializzato è una persona con una formazione specialistica adatta, conoscenze ed

esperienza che gli permettono di riconoscere ed evitare i pericoli legati all'elettricità.

## 3 Trasporto e magazzinaggio

### 3.1 Ispezione dopo il trasporto

Dopo la consegna accertarsi immediatamente che non ci siano danni e verificare la completezza della fornitura. Effettuare immediatamente un eventuale reclamo.

#### ATTENZIONE

**Danneggiamento a causa di manipolazione impropria durante il trasporto e lo stoccaggio.**

Durante il trasporto e magazzinaggio proteggere il prodotto da umidità, gelo e danni meccanici.

Proteggere il prodotto da temperature minori di  $-10^{\circ}\text{C}$  e maggiori  $+50^{\circ}\text{C}$ .

## 4 Dati sul prodotto

### 4.1 Dati di collegamento e potenza

	DDA	DDS	DDM	DDG
Funzione di uscita	Indicatore	1 contatto di commutazione	2 contatti di commutazione	Uscita analogica 4 – 20 mA
Tensione di esercizio/ potenza assorbita			250 V	24 V CC +/-20%

	DDA	DDS	DDM	DDG
Carico max. del contatto		25 V/20 mA C C	250 V/1 A CC	
Max. resistenza di carico				500 Ω
Uscita di corrente				4 – 20 mA
Grado di protezione		IP54	IP54	IP55
Sicurezza sovrappressione	25 bar	16 bar	16 bar	21 bar
Campo di visualizzazione / campo di misura (n. Fig.)	6: 0 – 0,6 bar (1) 16: 0 – 1,6 bar (1)	6: 0 – 0,6 bar (2) 10: 0 – 1,0 bar (2) 16: 0 – 1,6 bar (2)	6: 0 – 0,6 bar (3) 10: 0 – 1,0 bar (3) 16: 0 – 1,6 bar (3) 25: 0 – 2,5 bar (3)	10: 0 – 1,0 bar (4) 20: 0 – 2,0 bar (4) 40: 0 – 4,0 bar (4) 60: 0 – 6,0 bar (4) 100: 0 – 10,0 bar (5)
Temperatura fluido	max. +85 °C	0 °C...+80 °C		-20 °C... +80 °C
Temperatura ambiente	-10 °C... +80 °C	0 °C...+40 °C		-20 °C... +70 °C
Lunghezza cavo standard		5 m, 2 x 0,75 mm <sup>2</sup>	5 m, 3 x 0,75 mm <sup>2</sup>	5 m, 3 x 0,34 mm <sup>2</sup> schermato

	DDA	DDS	DDM	DDG
Prolunga a cura del committente		fino a 100 m: 2 x 1,5 mm <sup>2</sup>	fino a 100 m: 3 x 1,5 mm <sup>2</sup>  fino a 250 m: 3 x 2,5 mm <sup>2</sup>	fino a 25 m: 3 x 0,75 mm <sup>2</sup> schermato fino a 100 m: 3 x 1,5 mm <sup>2</sup> - schermato fino a 250 m: 3 x 2,5 mm <sup>2</sup> - schermato

## 4.2 Fornitura

- Sensore o indicatore
- 2 raccordi ad anello tagliente secondo DIN 3862, Ø 6 mm
- 2 raccordi ad angolo R 1/8 x Ø 6 mm
- Cavo schermato lungo 5 m
- Materiale di fissaggio
- Istruzioni di montaggio, uso e manutenzione

## 4.3 Accessori

Gli accessori devono essere ordinati a parte.

- 24 V = alimentatore per DDG
- Amplificatore segnale EU50 (amplificatore) per DDG, 230 V, 50 Hz

# 5 Descrizione del prodotto e degli accessori

## 5.1 Descrizione dei sensori e degli strumenti di misura

Alla base dei sensori c'è un robusto meccanismo a membrana per la misura della pressione differenziale. La membrana, all'interno di un robusto corpo, è soggetta a una pressione negativa e positiva. In presenza

di una differenza di pressione, la membrana si curva verso il lato della pressione più bassa.

Il movimento della membrana viene visualizzato tramite un meccanismo. Contemporaneamente, i contatti di commutazione vengono azionati oppure il movimento viene trasformato in un segnale di uscita elettrico tramite un sensore. Gli apparecchi sono a prova di sovraccarico. Per contrastare differenze di pressione estreme, la membrana si appoggia alla parete del corpo.

Gli apparecchi vengono montati alla parete con elementi di fissaggio a cura del committente. L'apparecchio viene collegato ai punti di misurazione della pressione tramite tubazioni in rame, Ø 6 mm. I collegamenti sono effettuati con raccordi ad anello tagliante. Si consiglia l'installazione di valvole a tre vie con manometro. Le linee di misura devono essere posate in pendenza dal sensore ai punti di misura in maniera tale che l'aria eventualmente penetrata nelle linee possa fuoriuscire. Altrimenti deve essere prevista una possibilità di sfiato sull'apparecchio.

### **5.1.1 Indicatore di pressione differenziale DDA**

→ Fig. 1

Il DDA è adatto a molte applicazioni nei settori della tecnica di misurazione industriale e sanitaria.

### **5.1.2 Pressostato differenziale DDS**

→ Fig. 2

Il DDS viene impiegato come regolatore a due punti sostanzialmente per gli apparecchi di regolazione Wilo-AS.

Il punto di commutazione può essere regolato in maniera continua tra il 15% e il 100% del valore di fon-

do scala mediante il pulsante.

Con  $\Delta p_{\text{reale}} \geq$  del valore impostato: contatto chiuso,  
con  $\Delta p_{\text{reale}} <$  del valore impostato: contatto aperto.

### 5.1.3 Manometro differenziale a contatto DDM

Il DDM è un regolatore a 3 punti per la valutazione universale della pressione differenziale con la possibilità di emettere 2 segnali di commutazione. Essi forniscono informazioni relative all'intervallo in cui si trova la pressione differenziale. I punti di commutazione sono regolabili sul DDM. La punteria della membrana aziona due microinterruttori posizionati diversamente per intervalli del numero di giri maggiori o minori. Entrambi gli interruttori sono eseguiti come contatto normalmente aperto.

In corrispondenza del pulsante sinistro del DDM (Fig. 3, pos. 1) viene impostata la soglia di commutazione  $\Delta p_{\text{min}}$  per la commutazione su intervalli del numero di giri maggiori.

Se  $\Delta p_{\text{reale}} < \Delta p_{\text{min}}$ , il contatto I, IV viene chiuso. In corrispondenza del pulsante destro (Fig. 3, pos. 2) viene impostata la soglia di commutazione  $\Delta p_{\text{max}}$  per la commutazione su intervalli del numero di giri minori.

Se  $\Delta p_{\text{reale}} > \Delta p_{\text{min}}$ , il contatto I, II viene chiuso.

$\Delta p_{\text{min}} < \Delta p_{\text{reale}} < \Delta p_{\text{max}}$ : entrambi i contatti sono aperti.

Bandiera gialla	Filo-N.
I	1
II	2
IV	2

### 5.1.4 Trasduttore differenza di pressione DDG

→ Fig. 4/5

Il DDG viene impiegato come sensore per gli apparecchi di regolazione Wilo (controllo della velocità a regolazione modulante).

Il ponte di misurazione della resistenza di un sensore ceramico viene rilevato tramite un trasduttore di misura e trasformato in segnali elettrici.

Eseguire il collegamento elettrico come segue:

	Colore del cavo	Funzione
+20...30 V CC	Marrone (3)	+24 V
Massa $\perp$	Blu (2)	Massa
4...20 mA	Nero (1)	Segnale

Per i cavi con lunghezza di oltre 250 m, il DDG necessita di un amplificatore segnale (amplificatore) per l'amplificazione del segnale nonché di un alimentatore da 24 V, che può essere fornito come accessorio (Fig. 6), per la tensione di alimentazione.



### AVVISO

Il sensore è eseguito come circuito PELV (Protective Extra Low Voltage), ossia l'alimentazione (interna) soddisfa i requisiti di separazione sicura dell'alimentazione. Il GND è collegato al corpo.



### AVVISO

Questo sensore **non** è adatto a fluidi contenenti olio!

## 6 Manutenzione

Gli apparecchi richiedono poca manutenzione.



## 7 Guasti, cause e rimedi

In caso di guasti contattare la ditta installatrice oppure il Centro Assistenza Clienti Wilo o la sua rappresentanza più vicini.

## 8 Smaltimento

### 8.1 Informazione per la raccolta di prodotti elettrici ed elettronici usati

Con il corretto smaltimento ed il riciclaggio appropriato di questo prodotto si evitano danni ambientali e rischi per la salute delle persone.



---

#### AVVISO

#### **È vietato lo smaltimento nei rifiuti domestici!**

All'interno dell'Unione Europea, sul prodotto, sull'imballaggio o nei documenti di accompagnamento può essere presente questo simbolo. Significa che i prodotti elettrici ed elettronici interessati non devono essere smaltiti assieme ai rifiuti domestici.

---

Per un trattamento, riciclaggio e smaltimento appropriati dei prodotti usati, è necessario tenere presente i seguenti punti:

- Questi prodotti devono essere restituiti soltanto presso i punti di raccolta certificati appropriati.
- È necessario tenere presente le disposizioni vigenti a livello locale!

È possibile ottenere informazioni sul corretto smaltimento presso i comuni locali, il più vicino servizio di

smaltimento rifiuti o il fornitore presso il quale è stato acquistato il prodotto. Ulteriori informazioni sul riciclaggio sono disponibili al sito [www.wilo-recycling.com](http://www.wilo-recycling.com).

**Con riserva di modifiche tecniche.**

**EU/EC DECLARATION OF CONFORMITY**  
**EU/EG KONFORMITÄTSERKLÄRUNG**  
**DECLARATION DE CONFORMITE UE/CE**

We, the manufacturer, declare under our sole responsibility that the products of the series,  
*Als Hersteller erklären wir unter unserer alleinigen Verantwortung, daß die Produkte der Baureihe,*  
*Nous, fabricant, déclarons sous notre seule responsabilité que les produits de la série,*

**DDG ...**

*(The serial number is marked on the product site plate / Die Seriennummer ist auf dem  
Typenschild des Produktes angegeben / Le numéro de série est inscrit sur la plaque  
signalétique du produit)*

In their delivered state comply with the following relevant directives:  
*in der gelieferten Ausführung folgenden einschlägigen Bestimmungen entsprechen:*  
*dans leur état de livraison sont conformes aux dispositions des directives suivantes :*

- \_ Electromagnetic compatibility 2014/30/EU**
- \_ Elektromagnetische Verträglichkeit - Richtlinie 2014/30/EU**
- \_ Compabilité électromagnétique 2014/30/UE**
  
- \_ Restriction of the use of certain hazardous substances 2011/65/EU + 2015/863**
- \_ Beschränkung der Verwendung bestimmter gefährlicher Stoffe-Richtlinie 2011/65/EU + 2015/863**
- \_ Limitation de l'utilisation de certaines substances dangereuses 2011/65/UE + 2015/863**

and with the relevant national legislation,  
*und entsprechender nationaler Gesetzgebung,*  
*et aux législations nationales les transposant,*

comply also with the following relevant harmonised European standards:  
*sowie auch den Bestimmungen zu folgenden harmonisierten europäischen Normen:*  
*sont également conformes aux dispositions des normes européennes harmonisées suivantes :*

**EN 61326-1:2013 / EN 61326-2-3:2013 / EN IEC 63000:2018**

Dortmund,



Digital  
unterscriben von  
Holger Herchenhein  
Datum: 2020.05.19  
11:53:01 +02'00'

**H. HERCHENHEIN**  
**Senior Vice President - Group Quality & Qualification**

**wilo**

**WILO SE**  
**Nortkirchenstraße 100**  
**44263 Dortmund -**  
**Germany**

<p align="center"><b>(BG) - Български език</b> <b>ДЕКЛАРАЦИЯ ЗА СЪОТВЕТСТВИЕ ЕС/ЕО</b></p> <p>WILO SE декларира, че продуктите посочени в настоящата декларация съответстват на разпоредбите на следните европейски директиви и приелите ги национални законодателства:</p> <p>Електромагнитна съвместимост 2014/30/ЕО ; относно ограничението за употребата на определени опасни вещества 2011/65/UE + 2015/863</p> <p>както и на хармонизираните европейски стандарти, упоменати на предишната страница.</p>	<p align="center"><b>(CS) - Čeština</b> <b>EU/ES PROHLÁŠENÍ O SHODĚ</b></p> <p>WILO SE prohlašuje, že výrobky uvedené v tomto prohlášení odpovídají ustanovením níže uvedených evropských směrnic a národním právním předpisům, které je přejímají:</p> <p>Elektromagnetická Kompatibilita 2014/30/EE ; Omezení používání některých nebezpečných látek 2011/65/UE + 2015/863</p> <p>a rovněž splňují požadavky harmonizovaných evropských norem uvedených na předcházející stránce.</p>
<p align="center"><b>(DA) - Dansk</b> <b>EU/EF-OVERENSSTEMMELSESEKTLÆRING</b></p> <p>WILO SE erklærer, at produkterne, som beskrives i denne erklæring, er i overensstemmelse med bestemmelserne i følgende europæiske direktiver, samt de nationale lovgivninger, der gennemfører dem:</p> <p>Elektromagnetisk Kompatibilitet 2014/30/EE ; Begrænsning af anvendelsen af visse farlige stoffer 2011/65/UE + 2015/863</p> <p>De er ligeledes i overensstemmelse med de harmoniserede europæiske standarder, der er anført på forrige side.</p>	<p align="center"><b>(EL) - Ελληνικά</b> <b>ΔΗΛΩΣΗ ΣΥΜΜΟΡΦΩΣΗΣ ΕΕ/ΕΚ</b></p> <p>WILO SE δηλώνει ότι τα προϊόντα που ορίζονται στην παρούσα ευρωπαϊκά δηλωθείσα είναι σύμφωνα με τις διατάξεις των παρακάτω οδηγιών και τις εθνικές νομοθεσίες στις οποίες έχει μεταφερθεί:</p> <p>Ηλεκτρομαγνητικής συμβατότητας 2014/30/ΕΕ ; για τον περιορισμό της χρήσης ορισμένων επικίνδυνων ουσιών 2011/65/ΕΕ + 2015/863</p> <p>και επίσης με τα ετήσια εναρμονισμένα ευρωπαϊκά πρότυπα που αναφέρονται στην προηγούμενη σελίδα.</p>
<p align="center"><b>(ES) - Español</b> <b>DECLARACIÓN DE CONFORMIDAD UE/CE</b></p> <p>WILO SE declara que los productos citados en la presente declaración están conformes con las disposiciones de las siguientes directivas europeas y con las legislaciones nacionales que les son aplicables :</p> <p>Compatibilidad Electromagnética 2014/30/UE ; Restricciones a la utilización de determinadas sustancias peligrosas 2011/65/UE + 2015/863</p> <p>Y igualmente están conformes con las disposiciones de las normas europeas armonizadas citadas en la página anterior.</p>	<p align="center"><b>(ET) - Eesti keel</b> <b>EL/EÜ VASTAVUSDEKLARATSIOONI</b></p> <p>WILO SE kinnitab, et selles vastavustunnistuses kirjeldatud tooted on kooskõlas alljärgnevat Euroopa direktiivide sätetega ning riiklike seadusandlustega, mis nimetatud direktiivid üle on võtnud:</p> <p>Elektromagnetilise Ühilduvust 2014/30/EL ; teatavate ohtlike ainetega kasutamise piiramine kohta 2011/65/UE + 2015/863</p> <p>Samuti on tooted kooskõlas eelmisel leheküljel ära toodud harmoniseeritud Euroopa standarditega.</p>
<p align="center"><b>(FI) - Suomen kieli</b> <b>EU/EY-VAATIMUSTENMUKAISUUSVAKUUTUS</b></p> <p>WILO SE vakuuttaa, että tässä vakuutuksessa kuvutat tuotteet ovat seuraavien eurooppalaisten direktiivien määräysten sekä niihin sovellettävien kansallisten lakiasetusten mukaisia:</p> <p>Sähkömagneettinen Yhteensopivisuus 2014/30/UE ; tiettyjen vaarallisten aineiden käytön rajoittamisesta 2011/65/UE + 2015/863</p> <p>Lisäksi ne ovat seuraavien edelläselä sivulla mainittujen yhdenmukaistettujen eurooppalaisten normien mukaisia.</p>	<p align="center"><b>(GA) - Gaeilge</b> <b>AE/EC DEARBHŪ COMHLÍONTA</b></p> <p>WILO SE ndearbhalonn an cur síos ar na táirgí atá i ráiteas seo, siad i gcomhréir leis na forálacha atá sna treoracha seo a leanas na hEorpa agus leis na dlíthe náisiúnta is infheidhme orthu:</p> <p>Comhoiriúnacht Leictreamaighnéadach 2014/30/AE ; Srian ar an úsáid a bhaint as substaintí gúaiseacha acu 2011/65/UE + 2015/863</p> <p>Agus siad i gcomhréir le forálacha na caighdeán chomhchuíbhithe na hEorpa dá dtagraítear sa leathanach roimhe seo.</p>
<p align="center"><b>(HR) - Hrvatski</b> <b>EU/EZ IZJAVA O SUKLADNOSTI</b></p> <p>WILO SE izjavljuje da su proizvodi navedeni u ovoj izjavi u skladu sa sljedećim prihvaćenim europskim direktivama i nacionalnim zakonima:</p> <p>Elektromagnetna kompatibilnost - smjernica 2014/30/UE ; ograničenju uporabe određenih opasnih tvari 2011/65/UE + 2015/863</p> <p>i usklađenim europskim normama navedenima na prethodnoj stranici.</p>	<p align="center"><b>(HU) - Magyar</b> <b>EU/EK-MEGFELELŐSÉGI NYILATKOZAT</b></p> <p>WILO SE kijelenti, hogy a jelen megfelelőségi nyilatkozatban megjelölt termékek megfelelnek a következő európai irányelvek előírásainak, valamint azok nemzeti jogrendbe átültetett rendelkezéseinek:</p> <p>Elektromágneses összeférhetőségre 2014/30/UE ; egyes veszélyes vagy alkalmazásának korlátozásáról 2011/65/UE + 2015/863</p> <p>valamint az előző oldalon szereplő, harmonizált európai szabványoknak.</p>
<p align="center"><b>(IT) - Italiano</b> <b>DICHIARAZIONE DI CONFORMITÀ UE/CE</b></p> <p>WILO SE dichiara che i prodotti descritti nella presente dichiarazione sono conformi alle disposizioni delle seguenti direttive europee nonché alle legislazioni nazionali che le traspongono :</p> <p>Compatibilità Elettromagnetica 2014/30/UE ; sulla restrizione dell'uso di determinate sostanze pericolose 2011/65/UE + 2015/863</p> <p>E sono pure conformi alle disposizioni delle norme europee armonizzate citate a pagina precedente.</p>	<p align="center"><b>(LT) - Lietuvių kalba</b> <b>ES/EB ATITIKTIKIS DEKLARACIJA</b></p> <p>WILO SE pareiškia, kad šioje deklaracijoje nurodyti gaminiai atitinka šiuo Europos direktyvų ir jų perkeltančių nacionalinių įstatymų nuostatas:</p> <p>Elektromagnetinis Suderinamumas 2014/30/ES ; dėl tam tikrų pavojingų medžiagų naudojimo apribojimo 2011/65/UE + 2015/863</p> <p>ir taip pat harmonizuotas Europas normas, kurios buvo cituotos ankstesniame puslapyje.</p>
<p align="center"><b>(LV) - Latviešu valoda</b> <b>ES/EK ATBILSTĪBAS DEKLARĀCIJU</b></p> <p>WILO SE deklarē, ka izstrādājumi, kas ir nosaukti šajā deklarācijā, atbilst šeit uzskaitīto Eiropas direktīvu nosacījumiem, kā arī atsevišķu valstu likumiem, kuros tie ir ietverti:</p> <p>Elektromagnētiskās Saderības 2014/30/ES ; par dažām bīstamu vielu izmantošanas ierobežošanu 2011/65/UE + 2015/863</p> <p>un saskaņotajiem Eiropas standartiem, kas minēti iepriekšējā lappusē.</p>	<p align="center"><b>(MT) - Malti</b> <b>DIKJARAZZJONI TA' KONFORMITÀ UE/KE</b></p> <p>WILO SE jiddekljara li l-prodotti speċifikati f'din id-dikjarazzjoni huma konformi mad-direttivi Ewropej li jsegwu u mal-legislazzjonijiet nazzjonali li japplikawhom:</p> <p>Kompatibilità Elettromanjetika 2014/30/UE ; dwar ir-restrizzjoni tal-użu ta' ċerti sustanzi perikolużi 2011/65/UE + 2015/863</p> <p>kif ukoll man-normi Ewropej armonizzati li jsegwu imsemmija fil-paġna preċedenti.</p>

<p align="center"><b>(NL) - Nederlands</b> <b>EU/EG-VERKLARING VAN OVEREENSTEMMING</b></p> <p>WILO SE verklaart dat de in deze verklaring vermelde producten voldoen aan de bepalingen van de volgende Europese richtlijnen evenals aan de nationale wetgevingen waarin deze bepalingen zijn overgenomen:</p> <p>Elektromagnetische Compatibiliteit 2014/30/EU ; betreffende beperking van het gebruik van bepaalde gevaarlijke stoffen 2011/65/UE + 2015/863</p> <p>De producten voldoen eveneens aan de geharmoniseerde Europese normen die op de vorige pagina worden genoemd.</p>	<p align="center"><b>(PL) - Polski</b> <b>DEKLARACJA ZGODNOŚCI UE/WE</b></p> <p>WILO SE oświadcza, że produkty wymienione w niniejszej deklaracji są zgodne z postanowieniami następujących dyrektyw europejskich i transponującymi je przepisami prawa krajowego:</p> <p>Kompatybilności Elektromagnetycznej 2014/30/UE ; sprawię ograniczenia stosowania niektórych niebezpiecznych substancji 2011/65/UE + 2015/863</p> <p>oraz z następującymi normami europejskich zharmonizowanymi podanymi na poprzedniej stronie.</p>
<p align="center"><b>(PT) - Português</b> <b>DECLARAÇÃO DE CONFORMIDADE UE/CE</b></p> <p>WILO SE declara que os materiais designados na presente declaração obedecem às disposições das diretivas europeias e às legislações nacionais que as transcrevem :</p> <p>Compatibilidade Electromagnética 2014/30/UE ; relativa à restrição do uso de determinadas substâncias perigosas 2011/65/UE + 2015/863</p> <p>E obedecem também às normas europeias harmonizadas citadas na página precedente.</p>	<p align="center"><b>(RO) - Română</b> <b>DECLARAȚIE DE CONFORMITATE UE/CE</b></p> <p>WILO SE declară că produsele citate în prezenta declarație sunt conforme cu dispozițiile directivelor europene următoare și cu legislațiile naționale care le transpun :</p> <p>Compatibilitate Electromagnetică 2014/30/UE ; privind restricțiile de utilizare a anumitor substanțe periculoase 2011/65/UE + 2015/863</p> <p>și, de asemenea, sunt conforme cu normele europene armonizate citate în pagina precedentă.</p>
<p align="center"><b>(SK) - Slovenčina</b> <b>EÚ/ES VYHLÁSENIE O ZHODE</b></p> <p>WILO SE čestne prehlasuje, že výrobky ktoré sú predmetom tejto deklarácie, sú v súlade s požiadavkami nasledujúcich európskych direktív a odpovedajúcich národných legislatívnych predpisov:</p> <p>Elektromagnetickú Kompatibilitu 2014/30/EÚ ; obmedzení používania určitých nebezpečných látok 2011/65/UE + 2015/863</p> <p>ako aj s harmonizovanými európskymi normami uvedenými na predchádzajúcej strane.</p>	<p align="center"><b>(SL) - Slovenščina</b> <b>EU/ES-IZJAVA O SKLADNOSTI</b></p> <p>WILO SE izjavlja, da so izdelki, navedeni v tej izjavi, v skladu z določili naslednjih evropskih direktiv in z nacionalnimi zakonodajami, ki jih vsebujejo:</p> <p>Elektromagnetno Združljivostjo 2014/30/EU ; o omejevanju uporabe nekaterih nevarnih snovi 2011/65/UE + 2015/863</p> <p>pa tudi z usklajenimi evropskimi standardi, navedenimi na prejšnji strani.</p>
<p align="center"><b>(SV) - Svenska</b> <b>EU/EG-FÖRSÄKRAN OM ÖVERENSSTÄMMELSE</b></p> <p>WILO SE intygar att materialet som beskrivs i följande intyg överensstämmer med bestämmelserna i följande europeiska direktiv och nationella lagstiftningar som inför dem:</p> <p>Elektromagnetisk Kompatibilitet 2014/30/EU ; begränsning av användning av vissa farliga ämnen 2011/65/UE + 2015/863</p> <p>Det överensstämmer även med följande harmoniserade europeiska standarder som nämnts på den föregående sidan.</p>	<p align="center"><b>(TR) - Türkçe</b> <b>AB/CE UYGUNLUK TEYID BELGESİ</b></p> <p>WILO SEbu belgede belirtilen ürünlerin aşağıdaki Avrupa yönetmeliklerine ve ulusal kanunlara uygun olduğunu beyan etmektedir:</p> <p>Elektromanyetik Uyumluluk Yönetmeliği 2014/30/AB ; Belirli tehlikeli maddelerin bir kullanımını sınırlıdır 2011/65/UE + 2015/863</p> <p>ve önceki sayfada belirtilen uyumlaştırılmış Avrupa standartlarına.</p>
<p align="center"><b>(IS) - Íslenska</b> <b>ESB/EB LEYFISYFIRLÝSING</b></p> <p>WILO SE lýsir því yfir að vörurnar sem eru í þessari yfirlýsingu eru í samræmi við eftirfarandi tilskipunum ESB og landslögum hafa samþykkt:</p> <p>Rafseguls-samhæfni-tilskipun 2014/30/ESB ; Takmörkun á notkun tiltekinna hættulegra efna 2011/65/UE + 2015/863</p> <p>og samhæfða evrópska staðla sem nefnd eru í fyrri síðu.</p>	<p align="center"><b>(NO) - Norsk</b> <b>EU/EG-OVERENSSTEMMELSESERKLÆING</b></p> <p>WILO SE erklærer at produktene nevnt i denne erklæringen er i samsvar med følgende europeiske direktiver og nasjonale lover:</p> <p>EG-EMV-Elektromagnetisk kompatibilitet 2014/30/EU ; Begrensning av bruk av visse farlige stoffer 2011/65/UE + 2015/863</p> <p>og harmoniserte europeiske standarder nevnt på forrige side.</p>



# Wilo – International (Subsidiaries)

<b>Argentina</b> WILO SALMSON Argentina S.A. C1295ABI Ciudad Autónoma de Buenos Aires T +54 11 4361 5929 matias.monea@wilo.com.ar	<b>Cuba</b> WILO SE Oficina Comercial Edificio Simona Apto 105 Siboney, La Habana, Cuba T +53 5 2795135 T +53 7 272 2330 raul.rodriguez@wilo-cuba.com	<b>Ireland</b> WILO Ireland Limerick T +353 61 227566 sales@wilo.ie	<b>Portugal</b> Bombas Wilo–Salmson Sistemas Hidraulicos Lda. 4475–330 Maia T +351 22 2080350 bombas@wilo.pt	<b>Taiwan</b> WILO Taiwan CO., Ltd. 24159 New Taipei City T +886 2 2999 8676 nelson.wu@wilo.com.tw
<b>Australia</b> WILO Australia Pty Limited Murrarie, Queensland, 4172 T +61 7 3907 6900 chris.dayton@wilo.com.au	<b>Czech Republic</b> WILO CS, s.r.o. 25101 Cestlice T +420 234 098711 info@wilo.cz	<b>Italy</b> WILO Italia s.r.l. Via Novogro, 1/A20090 Segrate MI T +39 25538351 wilo.italia@wilo.it	<b>Romania</b> WILO Romania s.r.l. 077040 Com. Chiajna Jud. Ilfov T +40 21 3170164 wilo@wilo.ro	<b>Turkey</b> WILO Pompa Sistemleri San. ve Tic. A.Ş. 34956 Istanbul T +90 216 2509400 wilo@wilo.com.tr
<b>Austria</b> WILO Pumpen Österreich GmbH 2351 Wiener Neudorf T +43 507 507-0 office@wilo.at	<b>Denmark</b> WILO Nordic Drejergangen 9 DK-2690 Karlslunde T +45 70 253 312 wilo@wilo.dk	<b>Kazakhstan</b> WILO Central Asia 050002 Almaty T +7 727 312 40 10 info@wilo.kz	<b>Russia</b> WILO Rus ooo 123592Moscow T +7 496 514 6110 wilo@wilo.ru	<b>Ukraine</b> WILO Ukraine t.o.w. 08130 Kiev T +38 044 3937384 wilo@wilo.ua
<b>Azerbaijan</b> WILO Caspian LLC 1065 Baku T +994 12 5962372 info@wilo.az	<b>Estonia</b> WILO Eesti OÜ 12618 Tallinn T +372 6 509780 info@wilo.ee	<b>Korea</b> WILO Pumps Ltd. 20 Gangseo, Busan T +82 51 950 8000 wilo@wilo.co.kr	<b>Saudi Arabia</b> WILO Middle East KSA Riyadh 11465 T +966 1 4624430 wshoula@watanaiamd.com	<b>United Arab Emirates</b> WILO Middle East FZE Jebel Ali Free zone – South PO Box 262720 Dubai T +971 4 880 91 77 info@wilo.ae
<b>Belarus</b> WILO Bel IOOO 220035 Minsk T +375 17 3963446 wilo@wilo.by	<b>Finland</b> WILO Nordic Tillinnmäentie 1 A FIN-02330 Espoo T +358 207 401 540 wilo@wilo.fi	<b>Latvia</b> WILO Baltic SIA 1019 Riga T +371 6714–5229 info@wilo.lv	<b>Serbia and Montenegro</b> WILO Beograd d.o.o. 11000 Beograd T +381 11 2851278 office@wilo.rs	<b>USA</b> WILO USA LLC Rosemont, IL 60018 T +1 866 945 6872 info@wilo-usa.com
<b>Belgium</b> WILO NV/SA 1083 Ganshoren T +32 2 4823333 info@wilo.be	<b>France</b> Wilo Salmson France S.A.S. 53005 Laval Cedex T +33 2435 95400 info@wilo.fr	<b>Lebanon</b> WILO LEBANON SARL Jdeideh 1202 2030 Lebanon T +961 1 888910 info@wilo.com.lb	<b>Slovakia</b> WILO CS s.r.o., org. Zložka 83106 Bratislava T +421 2 33014511 info@wilo.sk	<b>Vietnam</b> WILO Vietnam Co Ltd. Ho Chi Minh City, Vietnam T +84 8 38109975 nkminh@wilo.vn
<b>Bulgaria</b> WILO Bulgaria EOOD 1125 Sofia T +359 2 9701970 info@wilo.bg	<b>United Kingdom</b> WILO (U.K.) Ltd. Burton Upon Trent DE14 2WJ T +44 1283 523000 sales@wilo.co.uk	<b>Lithuania</b> WILO Lietuva UAB 03202 Vilnius T +370 5 2136495 mail@wilo.lt	<b>Slovenia</b> WILO Adriatic d.o.o. 1000 Ljubljana T +386 1 5838130 wilo.adriatic@wilo.si	
<b>Brazil</b> WILO Comercio e Importacao Ltda Jundiá – São Paulo – Brasil 13.213–105 T +55 11 2923 9456 wilo@wilo-brasil.com.br	<b>Greece</b> WILO Hellas SA 4569 Anixi (Attika) T +302 10 6248300 wilo.info@wilo.gr	<b>Morocco</b> WILO Maroc SARL 20250 Casablanca T +212 (0) 5 22 66 09 24 contact@wilo.ma	<b>South Africa</b> Wilo Pumps SA Pty LTD Sandton T +27 11 6082780 gavin.bruggen wilo.co.za	
<b>Canada</b> WILO Canada Inc. Calgary, Alberta T2A 5L7 T +1 403 2769456 info@wilo-canada.com	<b>Hungary</b> WILO Magyarorszag Kft 2045 Törökbálint (Budapest) T +36 23 889500 wilo@wilo.hu	<b>The Netherlands</b> WILO Nederland B.V. 1551 NA Westzaan T +31 88 9456 000 info@wilo.nl	<b>Spain</b> WILO Ibérica S.A. 28806 Alcalá de Henares (Madrid) T +34 91 8797100 wilo.iberica@wilo.es	
<b>China</b> WILO China Ltd. 101300 Beijing T +86 10 58041888 wiloobj@wilo.com.cn	<b>India</b> Wilo Mather and Platt Pumps Private Limited Pune 411019 T +91 20 27442100 services@matherplatt.com	<b>Norway</b> WILO Nordic Alf Bjerknes vei 20 NO-0582 Oslo T +47 22 80 45 70 wilo@wilo.no	<b>Sweden</b> WILO NORDIC Isbjörnsvägen 6 SE-352 45 Växjö T +46 470 72 76 00 wilo@wilo.se	
<b>Croatia</b> WILO Hrvatska d.o.o. 10430 Samobor T +38 51 3430914 wilo-hrvatska@wilo.hr	<b>Indonesia</b> PT. Wilo Pumps Indonesia Jakarta Timur, 13950 T +62 21 7247676 citrawilo@cbn.net.id	<b>Poland</b> WILO Polska Sp. z o.o. 5-506 Lesznowola T +48 22 7026161 wilo@wilo.pl	<b>Switzerland</b> Wilo Schweiz AG 4310 Rheinfelden T +41 61 836 80 20 info@wilo.ch	

# wilo

Pioneering for You

WILO SE  
Nortkirchenstraße 100  
44263 Dortmund  
Germany  
T +49 231 4102-0  
F +49 231 4102-7363  
wilo@wilo.com  
www.wilo.com