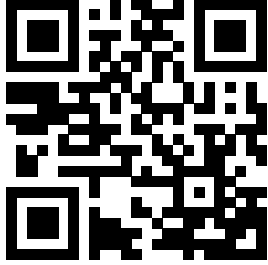


Wilo-DrainLift SANI-M



sr Uputstvo za ugradnju i upotrebu



DrainLift SANI-M
<https://qr.wilo.com/481>

Sadržaj

1 Opšte informacije	4	8.1 Ograničenja primene.....	24
1.1 O ovom uputstvu	4	8.2 Za vreme rada	25
1.2 Autorsko pravo	4	8.3 Pogon u nuždi	25
1.3 Podložno izmenama	4	9 Stavljanje van pogona/demontaža	26
1.4 Izuzeci od garancije i odgovornosti	4	9.1 Kvalifikacije osoblja.....	26
2 Bezbednost	4	9.2 Obaveze operatora.....	26
2.1 Znaci bezbednosti, uputstva i tekstualne oznake.....	4	9.3 Stavljanje van pogona	26
2.2 Kvalifikacije osoblja	6	9.4 Demontaža.....	26
2.3 Zaštitna oprema za osoblje.....	6	9.5 Čišćenje i dezinfekcija	27
2.4 Električni radovi.....	7	10 Održavanje i popravka	28
2.5 Nadzorni uređaji	7	10.1 Generalni remont	28
2.6 Pumpanje tečnosti koje su opasne po zdravlje.....	7	11 Rezervni delovi	28
2.7 Eksplozivna atmosfera u sabirnom rezervoaru.....	7	12 Odlaganje	28
2.8 Saobraćaj	8	12.1 Zaštitna odeća	28
2.9 Montaža/demontaža	8	12.2 Ulja i maziva	28
2.10 Za vreme rada	8	12.3 Informacije o sakupljanju upotrebljenih električnih i elektronskih proizvoda.....	28
2.11 Čišćenje i dezinfekcija	9		
2.12 Radovi na održavanju	9		
2.13 Obaveze operatora	9		
3 Primena/upotreba	9		
3.1 Namena	9		
3.2 Nepropisna upotreba.....	10		
4 Opis proizvoda	10		
4.1 Konstrukcija	10		
4.2 Materijali.....	11		
4.3 Nadzorni uređaji	11		
4.4 Princip rukovanja.....	11		
4.5 Rad sa frekventnim regulatorom	11		
4.6 Način označavanja	11		
4.7 Tehnički podaci	11		
4.8 Datum proizvodnje	12		
4.9 Opseg isporuke.....	12		
4.10 Dodatna oprema	13		
5 Transport i skladištenje	13		
5.1 Isporuka	13		
5.2 Saobraćaj	13		
5.3 Skladištenje.....	13		
6 Instalacija i električno povezivanje	14		
6.1 Kvalifikacije osoblja	14		
6.2 Vrste montaže	14		
6.3 Obaveze operatora	14		
6.4 Instalacija	14		
6.5 Električno povezivanje	20		
7 Puštanje u rad	22		
7.1 Kvalifikacije osoblja	22		
7.2 Obaveze operatora	22		
7.3 Rukovanje.....	23		
7.4 Probni rad	23		
7.5 Vreme naknadnog rada	23		
7.6 Podešavanje čepa za od vazdušenje	24		
8 Rukovanje	24		

1	Opšte informacije	
1.1	O ovom uputstvu	<p>Ovo uputstvo je sastavni deo proizvoda. Postupanje u skladu s uputstvima je ključno za propisno rukovanje i upotrebu:</p> <ul style="list-style-type: none"> • Pažljivo pročitajte uputstvo pre nego što preduzmete bilo koju radnju. • Uvek držite uputstvo na pristupačnom mestu. • Pridržavajte se svih specifikacija proizvoda. • Obratite pažnju na oznake na proizvodu. <p>Jezik originalnog uputstva za upotrebu je engleski. Verzije ovog uputstva na svim ostalim jezicima su prevod originalnog uputstva za upotrebu.</p>
1.2	Autorsko pravo	<p>WILO SE © 2023</p> <p>Umnožavanje, distribuiranje i korišćenje ovog dokumenta, kao i saopštavanje njegovog sadržaja drugima bez izričitog pristanka je zabranjeno. Prekršaj dovodi do obaveze plaćanja odštete. Sva prava zadržana.</p>
1.3	Podložno izmenama	<p>Wilo zadržava pravo na izmene navedenih podataka bez prethodnog obaveštenja i ne odgovara za tehničke netačnosti i/ili propuste. Ilustracije se razlikuju od originala i služe kao primer prikaza uređaja.</p>
1.4	Izuzeci od garancije i odgovornosti	<p>Wilo ne daje garancije niti preuzima odgovornost u sledećim slučajevima:</p> <ul style="list-style-type: none"> • Nepravilna konfiguracija zbog nedovoljnih ili netačnih uputstava od strane operatora ili klijenta • Nepoštovanje ovih uputstava • Neproprisna upotreba proizvoda • Nepravilno skladištenje ili transport • Nepravilna montaža ili demontaža • Nedovoljno održavanje • Neovlašćene popravke • Nepogodno mesto ugradnje • Hemijski, električni ili elektrohemijski uticaji • Habanje komponenti proizvoda
2	Bezbednost	<p>Ovaj odeljak sadrži informacije o bezbednosti za pojedinačne faze radnog ciklusa pumpe. Zanemarivanje ovih informacija dovodi do:</p> <ul style="list-style-type: none"> • Opasnosti po ljude • Opasnosti po okolinu • Oštećenja imovine • Gubitka prava na naknadu štete u slučaju oštećenja
2.1	Znaci bezbednosti, uputstva i tekstualne oznake	<p>Bezbednosna uputstva u ovom uputstvu za ugradnju i upotrebu prikazana su na sledeći način:</p> <ul style="list-style-type: none"> • Opasnosti po lica: Signalna reč kojoj prethodi simbol bezbednosti osenčena sivom bojom. • Oštećenje imovine: Signalna reč bez simbola bezbednosti. <p>Signalne reči</p> <ul style="list-style-type: none"> • OPASNOST! Zanemarivanje uputstava rezultira smrću ili ozbiljnim povredama! • UPOZORENJE! Zanemarivanje uputstava dovodi do (teških) povreda! • OPREZ! Zanemarivanje uputstava dovodi do oštećenja imovine, pa čak i potpunog gubitka.

- **NAPOMENA!**

Korisna informacija za rukovanje proizvodom.

Tekstualne oznake

- ✓ Pretpostavka
- 1. Radni korak/lista
 - ⇒ Napomena/uputstva
 - ▶ Rezultat

Upućivanje u tekstu

Naziv odeljka ili tabele je naveden u navodnicima [„ “]. Broj stranice sledi u uglastim zagrada [].

Pregled korišćenih simbola bezbednosti



Opasnost od smrtonosnih povreda usled električnog udara



Opasnost od smrtonosnih povreda usled eksplozije



Opasnost od bakterijske infekcije



Upozorenje – rizik zbog vrućih površina



Nosite zaštitnu kacigu.



Nosite zaštitnu obuću.



Nosite zaštitne rukavice.



Nosite respiratornu masku.



Nosite zaštitne naočare.



Upoznajte se sa uputstvima.



Korisne informacije

2.2 Kvalifikacije osoblja

- Osoblje je upoznato sa lokalnim propisima o prevenciji nezgoda.
- Osoblje je pročitalo i razumelo uputstva za upotrebu.
- Radove na električnim instalacijama može da obavlja isključivo kvalifikovani električar.
Kvalifikovani električar je osoba sa odgovarajućom tehničkom obukom, znanjem i iskustvom koja može prepoznati i sprečiti električne opasnosti.
- Obučeni stručnjak za sanitarne instalacije vrši montažu i demontažu, uključujući pričvršćivanje štitnika za uzgon i povezivanje plastičnih cevi.
- Održavanje treba da izvodi obučeni stručnjak za sanitarne instalacije sa poznavanjem uređaja za odvođenje otpadnih voda prema standardu EN 12056 i svešču o opasnosti od otpadnih voda.

Upotreba proizvoda je zabranjena za:

- Osobe (uključujući decu) mlađe od 16 godina
- Osobe sa smanjenim fizičkim, senzornim ili mentalnim sposobnostima

Osobe mlađe od 21 godinu moraju da budu pod nadzorom stručnjaka.

2.3 Zaštitna oprema za osoblje

Navedena zaštitna oprema je minimalni zahtev. Pridržavajte se zahteva fabričkih propisa.

Zaštitna oprema: transport, montaža, demontaža i održavanje

- Zaštitna obuća: Klasa zaštite S1 (uvex 1 sport S1)
- Zaštitne rukavice (EN 388): 4X42C (uvex C500 wet)
- Zaštitna kaciga (EN 397): u skladu sa standardom i štiti od bočnih deformacija
(Ako se koristi oprema za podizanje.)

Zaštitna oprema: radovi na čišćenju

- Zaštitne rukavice (EN ISO 374-1): 4X42C + tip A (uvex protector chemical NK2725B)
- Zaštitne naočare (EN 166): (uvex skyguard NT)
 - Oznaka okvira: W 166 34 F CE
 - Oznaka stakala na naočarima: 0-0.0* W1 FKN CE
 - * Nivo zaštite prema EN 170 nije relevantan za ovaj rad.
- Respiratorna maska (EN 149): Polumaska 3M serije 6000 s filterom 6055 A2

Preporuke za proizvode

Navedeni brendirani proizvodi su neobavezujući predlozi. Mogu da se koriste i slični proizvodi drugih brendova. Preduslov je ispunjavanje navedenih standarda.

WILO SE ne prihvata odgovornost za navedene proizvode u pogledu njihove usklađenosti s relevantnim standardima.

2.4 Električni radovi

- Sve električne radove mora da izvodi kvalifikovani električar.
- Uverite se da je proizvod isključen iz mrežnog priključka. Zaštitite proizvod od neovlašćenog ponovnog pokretanja.
- Mrežni priključak mora da bude u skladu sa lokalnim propisima.
- Mrežni priključak mora da bude u skladu sa specifikacijama lokalnog dobavljača električne energije.
- Osoblje je informisano o električnom priključku.
- Osoblje je informisano o opcijama stavljanja van pogona uređaja.
- Poštujte tehničke podatke na natpisnoj pločici i ovom uputstvu za ugradnju i upotrebu.
- Uzemljite proizvod.
- Montirajte upravljački uređaj tako da bude zaštićen od preliivanja.
- Zamenite oštećene kablove. U ovom slučaju obratite se službi za korisnike.

2.5 Nadzorni uređaji

Obezbedite sledeće nadzorne uređaje na objektu:

Strujni prekidač

- Tip i karakteristike prekidača moraju da budu u skladu sa nazivnom strujom povezanog proizvoda.
- Poštujte lokalne propise.

Prekostrujna zaštitna sklopka (RCD)

- Instalirajte prekostrujnu zaštitnu sklopku (RCD) prema propisima lokalnog dobavljača električne energije.
- Ako osobe mogu da dođu u kontakt sa uređajem i provodljivim tečnostima, instalirajte prekostrujnu zaštitnu sklopku (RCD).

2.6 Pumpanje tečnosti koje su opasne po zdravlje

Postoji rizik od bakterijske infekcije ako dođete u kontakt sa tečnošću unutar uređaja za odvođenje otpadnih voda.

- Nosite zaštitnu opremu.
- Očistite i dezinfikujte rezervoar prilikom uklanjanja.
- Obavestite sve osobe o tečnosti koja se pumpa i opasnosti koju ona predstavlja.

2.7 Eksplozivna atmosfera u sabirnom rezervoaru

Otpadne vode koje sadrže fekalije mogu dovesti do nakupljanja gasova u rezervoaru. Ti gasovi mogu izlaziti u radni prostor zbog nepravilne instalacije ili radova na održavanju. Može se stvoriti eksplozivna atmosfera. Ta atmosfera može da se zapali i dovede do eksplozije. Da biste izbegli eksplozivnu atmosferu, obratite pažnju na sledeće:

- Koristite samo neoštećene rezervoare (bez pukotina, curenja, poroznog materijala). Odmah isključite uređaj za odvođenje otpadnih voda sa oštećenim rezervoarom.
- Osigurajte da su svi priključci za dotok, potisnu cev i ventilaciju čvrsto zaptiveni i izvedeni u skladu sa lokalnim propisima.

- Sprovodite cev za ventilaciju preko krova zgrade. Za tačnu dužinu cevi iznad krova poštuju lokalne propise.
- Ako otvarate rezervoar (npr. tokom održavanja), obezbedite dobru ventilaciju radnog prostora.

2.8 Saobraćaj

- Poštujte lokalne propise i zakone o sprečavanju nesreća i zaštiti na radu na objektu.
- Proizvod prenosite tako što ćete ga držati za remen za hvatanje na rezervoaru.
- Dve osobe treba da prenose proizvod.

Zahtevi za pakovanje

- Otporno na udarce
- Otporno na vlagu
- Pravilno i sigurno pričvršćivanje
- Zaštita od nečistoće, prašine i ulja

2.9 Montaža/demontaža

- Poštujte lokalne propise i zakone o sprečavanju nesreća i zaštiti na radu na objektu.
- Uverite se da je proizvod isključen iz mrežnog priključka. Zaštitite proizvod od neovlašćenog ponovnog pokretanja.
- Prilikom demontaže, zatvorite dotok i potisnu cev.
- Provetrite zatvorene prostorije.
- Zabranjeno je da radite sami u zatvorenim prostorijama. Mora biti prisutna druga osoba.
- Može doći do akumulacije toksičnih ili zagušljivih gasova u zatvorenim prostorijama ili zgradama. Nosite zaštitnu opremu (npr. detektor gasa) prema fabričkim propisima.
- Temeljno očistite proizvod.

Rizik od požara! Prilikom čišćenja plastičnih delova može nastati statičko naelektrisanje. Nosite samo antistatičku odeću. Ne koristite visoko zapaljiva sredstva za čišćenje.

2.10 Za vreme rada

- Otvorite sve zaporne ventile u dotoku i potisnoj cevi.
- Maksimalni dotok mora biti manji od maksimalnog protoka sistema.
- Ne otvarajte revizioni otvor.
- Obezbedite dobru ventilaciju radnog prostora.

OPREZ

Izbegavajte previsoki pritisak u sabirnom rezervoaru!

Ako dođe do previsokog pritiska u rezervoaru, rezervoar može pući. Da biste izbegli previsoki pritisak, obratite pažnju na sledeće:

- Maks. visina dotoka najnižeg dotoka je 5 m (16,5 ft)!
 - Maks. dotok mora biti manji od maks. protoka na radnoj tački!
 - Maks. pritisak u potisnoj cevi: 6 bara (87 psi)
 - Temperatura fluida: 3... 40 °C (37... 104 °F), maks. 65 °C (149 °F) za 5 min
 - Temperatura okoline: 3... 40 °C (37... 104 °F)
-

2.11 Čišćenje i dezinfekcija

- Ako koristite dezinfekciono sredstvo, nosite zaštitnu opremu u skladu sa uputstvima proizvođača.
- Uputite sve uključene osobe u dezinfekciono sredstvo i njegovu pravilnu upotrebu.

2.12 Radovi na održavanju

- Radove na održavanju mora obavljati (obučeni) stručnjak za uređaje za odvođenje otpadnih voda koji poznaje sanitarne instalacije.
- Uverite se da je proizvod isključen iz mrežnog priključka. Zaštitite proizvod od neovlašćenog ponovnog pokretanja.
- Temeljno očistite proizvod.
Rizik od požara! Prilikom čišćenja plastičnih delova može nastati statičko naelektrisanje. Nosite samo antistatičku odeću. Ne koristite visoko zapaljiva sredstva za čišćenje.
- Prilikom demontaže, zatvorite dotok i potisnu cev.
- Koristite samo originalne delove proizvođača. Upotreba neoriginalnih delova oslobađa proizvođača svake odgovornosti.
- Odmah očistite i uklonite prosute tečnosti (fluid, radnu tečnost). Odlaganje tečnosti vršite u skladu sa lokalnim propisima.

2.13 Obaveze operatora

- Obezbedite uputstvo za ugradnju i upotrebu na jeziku kojim govori osoblje.
- Obezbedite da osoblje bude obučeno za navedene poslove.
- Obezbedite zaštitnu opremu. Obezbedite da osoblje nosi zaštitnu opremu.
- Obezbedite da priloženi bezbednosni i informativni znakovi uvek budu jasno čitljivi.
- Uputite osoblje u rad sistema.
- Označite i blokirajte radni prostor.

3 Primena/upotreba

3.1 Namena

Pumpanje otpadnih voda koje sadrže fekalije:

- u slučajevima kada otpadna voda ne može da se odvede direktno u kanizacioni sistem prirodnim padom
- za odvod zaštićen od povratnog toka kada je tačka ispuštanja ispod nivoa vraćanja vode.

NAPOMENA! Ugradite separator masti uzvodno od uređaja za odvođenje otpadnih voda ako pumpate masnu otpadnu vodu!

Verzija za agresivne fluide (SANI...C) je namenjena za pumpanje:

- Vode iz olimpijskih bazena sa maksimalnim sadržajem hlora od 1,2 mg/l
- Agresivne otpadne vode sa pH vrednošću od 5 do 12:
 - Kišnica (poštujte lokalne propise, npr. DIN 1986-100)
 - Sredstva za čišćenje, dezinfekciju, sredstva za pranje posuda ili veša
 - Kondenzat iz kondenzacionog kotla

OPREZ! Tečnost u sabirnom rezervoaru ne sme prekoračiti ili biti ispod pH vrednosti 5... 12!

3.2 Nepropisna upotreba



OPASNOST

Opasnost od eksplozije usled pumpanja eksplozivnih tečnosti!

Uređaj za odvođenje otpadnih voda nije namenjen za ove tečnosti. Postoji opasnost od smrtonosnih povreda usled eksplozije!

- Pumpanje lako zapaljivih i eksplozivnih tečnosti (benzin, kerozin...) strogo je zabranjeno.
- Nemojte da pumpate ove tečnosti!

Ne koristite za sledeće tečnosti:

- Otpadne vode iz tačaka pražnjenja viših od nivoa vraćanja vode koje se mogu izliti direktno u kanalizacioni sistem prirodnim padom
- Krhotine, pepeo, smeće, staklo, pesak, gips, cement, kreč, malter, vlaknasti materijali, tekstil, ubrusi, vlažne maramice (npr. krpe od flisa, vlažne papirne maramice), pelene, karton, grubi papir, sintetičke smole, katran, kuhinjski otpad, mast, ulje
- Otpad iz klaonica, odlaganje zaklanih životinja u otpad i životinjski otpad (tečni stajnjak itd.)
- Toksične, agresivne i korozivne tečnosti, kao što su teški metali, biocidi, pesticidi, kiseline, baze, soli, voda iz olimpijskih bazena
- Sredstva za čišćenje, dezinfekciju, sredstva za pranje posuđa ili veša u prekomernim količinama, koja imaju nesrazmerno visok stepen formiranja pene
- Voda za piće

Namenska upotreba podrazumeva usaglašenost ovim uputstvom za upotrebu. Svaka druga upotreba nije u skladu sa namenskom upotrebom.

4 Opis proizvoda

4.1 Konstrukcija



Fig. 1: Pregled

Potpuno uronjivi uređaj za odvođenje otpadnih voda sa pojedinačnom pumpom, spreman za priključenje, za pumpanje otpadnih voda koje sadrže fekalije.

1	Sabirni rezervoar
2	Revizioni otvor sabirnog rezervoara
3	Priključak za ventilaciju sabirnog rezervoara
4	Priključak pritiska
5	Revizioni otvor nepovratnog ventila
6	Remen za hvatanje
7	Priključak za pražnjenje
8	Motor

Sabirni rezervoar otporan na gas i vodu s kosim dnom pod uglom i revizionim otvorom s prozirnim poklopcem.

Dovodi se mogu proizvoljno birati.

Merenje nivoa se izvodi sa analognim izlaznim signalom 4... 20 mA.

Priključak pritiska sa ugrađenim nepovratnim ventilom uklj. revizioni otvor.

Motor sa površinskim hlađenjem (vazduh) ili sa sopstvenim hlađenjem (hlađenje kućišta prinudnom cirkulacijom) te termičkim nadzorom motora.

Unapred instalirani upravljački uređaji za automatski rad:

Wilo-Control MS-L

- Zbirni signal smetnje sa beznaponskim kontaktom
- Integrisani alarm nezavisan od mreže
- Podesivo vreme naknadnog rada
- Priključni kabl dužine 1,5 m sa utikačem

Wilo-Control EC-L

- Rukovanje preko displeja i alfanumeričkog menija sa ikonama
- Zbirni signal smetnje sa beznaponskim kontaktom
- Pojedinačni signal greške sa beznaponskim kontaktom
- ModBus interfejs
- Integrisani alarm nezavisan od mreže

4.2	Materijali	<ul style="list-style-type: none"> • Podesivo vreme naknadnog rada • Kućište motora: 1.4404 (AISI 316L) • Hidraulika: PP-GF30 • Radno kolo: PP-GF30 ili 1.4408 (AISI 316) • Rezervoar: PE • Nepovratni ventil: PPS 																						
4.3	Nadzorni uređaji	<p>Nadzor namotaja motora</p> <p>Motor je opremljen termičkim nadzorom motora sa bimetalnim senzorom:</p> <ul style="list-style-type: none"> • Monofazni motor: Nadzor motora se uključuje sam. Motor se gasi ako se pregreje. Motor se automatski ponovo pokreće nakon što se ohladi. • Trofazni motor: Nadzor motora se prikazuje i resetuje preko povezanog upravljačkog uređaja. <p>Alarm visokog nivoa vode sa zbirnim signalom smetnje</p> <p>Kada se dostigne nivo preliva, aktiviraju se zvučni i vizuelni alarm, a pumpa se automatski uključuje. Pored toga, aktivira se kontakt za zbirni signal smetnje. Eksterni alarm (sirena, SMS preko SmartHome veze) može se aktivirati preko beznaponskog kontakta.</p> <p>Ako voda padne ispod nivoa preliva, pumpa se deaktivira kada istekne vreme naknadnog rada. Alarm se potvrđuje automatski.</p>																						
4.4	Princip rukovanja	<p>Otpadne vode se usmeravaju u sabirni rezervoar preko usisnog voda. Kada nivo vode dostigne nivo uključivanja, pumpa se uključuje. Sakupljene otpadne vode se pumpaju u povezanu potisnu cev. Kada se dostigne nivo isključivanja, pumpa se deaktivira nakon podešenog vremena naknadnog rada.</p> <p>Kada se dostigne nivo preliva, uključuje se pumpa (prisilno uključivanje). LED indikator za preliv prikazuje alarm. Takođe, interna zujalica može da emituje zvučni alarm. Aktivira se i izlaz za zbirni signal smetnje (SSM).</p>																						
4.5	Rad sa frekventnim regulatorom	Rad uz frekventni regulator nije dozvoljen.																						
4.6	Način označavanja	<table border="0"> <tr> <td style="padding-right: 10px;">Primer:</td> <td>DrainLift SANI-M.13M/4C</td> </tr> <tr> <td>DrainLift</td> <td>Familija proizvoda</td> </tr> <tr> <td>SANI</td> <td>Uređaj za odvođenje otpadnih voda</td> </tr> <tr> <td>M</td> <td>Veličina</td> </tr> <tr> <td>13</td> <td>Maks. napor</td> </tr> <tr> <td>M</td> <td>Mrežni priključak:</td> </tr> <tr> <td></td> <td> <ul style="list-style-type: none"> • M = 1~ • T = 3~ </td> </tr> <tr> <td>4</td> <td>Verzija motora i upravljačkog uređaja:</td> </tr> <tr> <td></td> <td> <ul style="list-style-type: none"> • 1 = režim rada: S3, upravljački uređaj: Control MS-L • 4 = režim rada: S1, upravljački uređaj: Control EC-L </td> </tr> <tr> <td>C</td> <td>Verzija za agresivne fluide</td> </tr> </table>	Primer:	DrainLift SANI-M.13M/4C	DrainLift	Familija proizvoda	SANI	Uređaj za odvođenje otpadnih voda	M	Veličina	13	Maks. napor	M	Mrežni priključak:		<ul style="list-style-type: none"> • M = 1~ • T = 3~ 	4	Verzija motora i upravljačkog uređaja:		<ul style="list-style-type: none"> • 1 = režim rada: S3, upravljački uređaj: Control MS-L • 4 = režim rada: S1, upravljački uređaj: Control EC-L 	C	Verzija za agresivne fluide		
Primer:	DrainLift SANI-M.13M/4C																							
DrainLift	Familija proizvoda																							
SANI	Uređaj za odvođenje otpadnih voda																							
M	Veličina																							
13	Maks. napor																							
M	Mrežni priključak:																							
	<ul style="list-style-type: none"> • M = 1~ • T = 3~ 																							
4	Verzija motora i upravljačkog uređaja:																							
	<ul style="list-style-type: none"> • 1 = režim rada: S3, upravljački uređaj: Control MS-L • 4 = režim rada: S1, upravljački uređaj: Control EC-L 																							
C	Verzija za agresivne fluide																							
4.7	Tehnički podaci	<table border="1" style="width: 100%; border-collapse: collapse;"> <tr> <td colspan="2">Odobreno područje primene</td> </tr> <tr> <td>Maksimalni pritisak u potisnoj cevi</td> <td>6 bara (87 psi)</td> </tr> <tr> <td>Maks. napor</td> <td>Pogledajte natpisnu pločicu</td> </tr> <tr> <td>Maks. protok</td> <td>Pogledajte natpisnu pločicu</td> </tr> <tr> <td>Maks. visina dotoka najnižeg dotoka</td> <td>5 m (16,5 ft)</td> </tr> <tr> <td>Temperatura fluida</td> <td>3... 40 °C (37... 104 °F), maks. 65 °C (149 °F) za 5 min</td> </tr> <tr> <td>Temperatura okoline</td> <td>3... 40 °C (37... 104 °F)</td> </tr> <tr> <td colspan="2">Podaci o motoru</td> </tr> <tr> <td>Mrežni priključak</td> <td> <ul style="list-style-type: none"> • SANI-M...M/...: 1~230 V, 50 Hz • SANI-M...T/...: 3~400 V, 50 Hz </td> </tr> <tr> <td>Potrošnja električne energije [P₁]</td> <td>Pogledajte natpisnu pločicu</td> </tr> <tr> <td>Nominalna snaga [P₂]</td> <td>Pogledajte natpisnu pločicu</td> </tr> </table>	Odobreno područje primene		Maksimalni pritisak u potisnoj cevi	6 bara (87 psi)	Maks. napor	Pogledajte natpisnu pločicu	Maks. protok	Pogledajte natpisnu pločicu	Maks. visina dotoka najnižeg dotoka	5 m (16,5 ft)	Temperatura fluida	3... 40 °C (37... 104 °F), maks. 65 °C (149 °F) za 5 min	Temperatura okoline	3... 40 °C (37... 104 °F)	Podaci o motoru		Mrežni priključak	<ul style="list-style-type: none"> • SANI-M...M/...: 1~230 V, 50 Hz • SANI-M...T/...: 3~400 V, 50 Hz 	Potrošnja električne energije [P ₁]	Pogledajte natpisnu pločicu	Nominalna snaga [P ₂]	Pogledajte natpisnu pločicu
Odobreno područje primene																								
Maksimalni pritisak u potisnoj cevi	6 bara (87 psi)																							
Maks. napor	Pogledajte natpisnu pločicu																							
Maks. protok	Pogledajte natpisnu pločicu																							
Maks. visina dotoka najnižeg dotoka	5 m (16,5 ft)																							
Temperatura fluida	3... 40 °C (37... 104 °F), maks. 65 °C (149 °F) za 5 min																							
Temperatura okoline	3... 40 °C (37... 104 °F)																							
Podaci o motoru																								
Mrežni priključak	<ul style="list-style-type: none"> • SANI-M...M/...: 1~230 V, 50 Hz • SANI-M...T/...: 3~400 V, 50 Hz 																							
Potrošnja električne energije [P ₁]	Pogledajte natpisnu pločicu																							
Nominalna snaga [P ₂]	Pogledajte natpisnu pločicu																							

Nominalna struja [I_N]	Pogledajte natpisnu pločicu
Broj obrtaja [n]	Pogledajte natpisnu pločicu
Tip aktivacije	Direktan
Režim rada	<ul style="list-style-type: none"> SANI-M.../1...: S3 10% <ul style="list-style-type: none"> Trajanje ciklusa: 10 min Trajanje uključanja: 1 min Vreme zastoja: 9 min SANI-M.../4...: S1
Klasa zaštite	IP68 (2 mWG/7 d)
Dužina kabla do utikača	1,5 m (5 ft)
Dužina kabla do upravljačkog uređaja	<ul style="list-style-type: none"> SANI-M.../1...: 4 m (13 ft) SANI-M.../4...: 10 m (33 ft) SANI-M.../4C...: 10 m (33 ft)
Utikač	<ul style="list-style-type: none"> Monofazna struja: <ul style="list-style-type: none"> DrainLift SANI-M...M/...: CEE 7/7 (šuko) Trofazna struja: <ul style="list-style-type: none"> DrainLift SANI-M...T/...: CEE 16A, 3P+N+PE, 6 h, obrtno polje u smeru kazaljke na satu

Priključci

Priključak pritiska	DN 80, PN 10
Priključak dotoka	DN 100/150 (110/160 mm)
Priključak za ventilaciju sabirnog rezervoara	DN 65 (75 mm)
Priključak za pražnjenje	DN 40 (50 mm)

Dimenzije i visina

Zapremina rezervoara	99 l (26 am. gal. (američkih galona))
Maks. efektivna zapremina rezervoara na osnovu visine dotoka*	50 l/13 am. gal. (američkih galona) (180 mm*)/63 l/16,5 am. gal. (američkih galona) (250 mm*)/74 l/19,5 am. gal. (američkih galona) (315 mm*)
Dimenzija dijagonale	850 mm (33,5 in)
Težina	37... 51 kg (81,5... 112 lb)
Nivo buke	70 dB(A)

DrainLift SANI-M.../1...:

Uređaj nije projektovan za trajni režim rada! Maksimalni protok se odnosi na rad sa prekidima S3!

DrainLift SANI-M.../4...:

Uređaj je projektovan za trajni režim rada! Maks. protok se odnosi na trajni režim rada S1!

4.8 Datum proizvodnje

Datum proizvodnje je označen u skladu sa standardom ISO 8601: YYYYWww

- YYYY = godina
- W = skraćena za nedelju
- ww = kalendarska nedelja

4.9 Opseg isporuke

- Uređaj za odvođenje otpadnih voda s upravljačkim uređajem i priključnim kablom s utikačem
- Nastavak prirubnice DN 80 (90 mm)/DN 100 (110 mm)
- Rukavac DN 100 (110 mm) za potisni priključak
- HT dvostruki rukavac DN 65 (75 mm) za priključak za ventilaciju
- HT dvostruki rukavac DN 40 (50 mm) za priključak za pražnjenje
- Set za dotok sa kružnom testerom 124 mm (5 in) i zaptivkom DN 100 (110 mm)
- Set za pričvršćenje na pod
- Podloga za zvučnu izolaciju
- Punjiva baterija od 9 V
- Uputstvo za ugradnju i upotrebu

4.10 Dodatna oprema

Sa potisne strane

- Nastavak prirubnice DN 80 za povezivanje potisne cevi DN 80
- Zaporni ventil sa prirubnicom DN 80 od livenog materijala sa ravnom zaptivkom i montažnim materijalom

Sa dovodne strane

- Plastični zaporni ventil DN 100/DN 150 sa fiksnim krajevima cevi
- Zaptivač dotoka DN 100/DN 150
- Setovi za dotok DN 100/DN 150 (zaptivka i testera)

Opšte informacije

- Ručna membranska pumpa sa priključkom R 1½ (bez creva)
- Trosmerni zaporni ventil za prelazak na ručno usisavanje
- Sirena 230 V, 50 Hz
- Trepćuće svetlo 230 V, 50 Hz
- Signalna lampica 230 V, 50 Hz

5 Transport i skladištenje

5.1 Isporučka

- Odmah proverite da li pošiljka ima nedostatke (oštećenja, kompletnost...).
- Zabeležite sve nedostatke na dostavnoj dokumentaciji.
- Obavestite proizvođača o nepravilnostima na dan prijema pošiljke.
- Reklamacije koje su podnete kasnije neće se uzimati u obzir.

5.2 Saobraćaj

Uklonite spoljnu ambalažu samo na mestu upotrebe kako biste osigurali da se uređaj za odvođenje otpadnih voda ne ošteti tokom transporta. Koristite plastične kese otporne na cepanje dovoljne veličine da spakujete korišćene uređaje za odvođenje otpadnih voda za transport tako da ne dođe do propuštanja.

5.3 Skladištenje



OPASNOST

Opasnost od bakterijske infekcije!

Uređaj za odvođenje otpadnih voda prikuplja i pumpa otpadnu vodu. U rezervoaru se mogu formirati bakterije i opasni mikroorganizmi!

- Nakon uklanjanja, dezinfikujte uređaj za odvođenje otpadnih voda. Posebno unutrašnjost rezervoara!
- Pridržavajte se fabričkih propisa!

OPREZ

Potpuni gubitak usled prodora vode u priključni kabl!

Prodiranje vode u kabl uništava priključni kabl i motor.

- Nikada ne uranjajte kraj kabla u tečnost.
- Zatvorite kraj kabla tokom skladištenja.

Novoisporučeni uređaji za odvođenje otpadnih voda mogu da se skladište godinu dana. Obratite se službi za korisnike za duže vreme skladištenja.

Prilikom skladištenja pumpe, obratite pažnju na sledeće:

- Postavite uređaj za odvođenje otpadnih voda čvrsto na stabilnu površinu i osigurajte ga od klizanja i prevrtanja.
- Dozvoljena temperatura skladištenja: -15... 60 °C (5... 140 °F), maks. vlažnost vazduha: 90%, bez kondenzacije.
Preporučujemo skladištenje otporno na mraz. Temperatura skladištenja: 5... 25 °C (41... 77 °F), relativna vlažnost vazduha: 40... 50%.
- Ispraznite sabirni rezervoar u potpunosti.
- Namotajte priključne kablove i pričvrstite ih na motor.
- Zatvorite otvorene krajeve priključnih kablova i utikača tako da budu otporni na vodu.
- Skladištite upravljački uređaj prema uputstvima.
- Čvrsto zatvorite sve otvorene spojeve.

- Ne skladištite uređaj za odvođenje otpadnih voda u prostorijama u kojima se izvode radovi zavarivanja. Nastali gasovi ili zračenje mogu korodirati plastične i elastomerne delove.
- Zaštitite uređaj za odvođenje otpadnih voda od direktne sunčeve svetlosti i toplote. Ekstremna toplota može oštetiti plastične delove.
- Elastomerne delove karakteriše prirodna krhkost. Obratite se službi za korisnike ako je potrebno skladištenje duže od 6 meseci.

6 Instalacija i električno povezivanje

6.1 Kvalifikacije osoblja

- Radove na električnim instalacijama može obavljati isključivo kvalifikovani električar. Kvalifikovani električar je osoba sa odgovarajućom tehničkom obukom, znanjem i iskustvom koja može prepoznati i sprečiti električne opasnosti.
- Obučeni stručnjak za sanitarne instalacije vrši montažu i demontažu, uključujući pričvršćivanje štitnika za uzgon i povezivanje plastičnih cevi.

6.2 Vrste montaže

- Montaža na podu u zgradama
- Podzemna instalacija u šahtove izvan zgrada

6.3 Obaveze operatora

- Pridržavajte se lokalnih propisa o sprečavanju nezgoda i bezbednosti.
- Kada koristite opremu za podizanje, pridržavajte se svih propisa za rad ispod tereta koji visi.
- Obezbedite zaštitnu opremu. Uverite se da osoblje koristi ličnu zaštitnu opremu.
- Pridržavajte se lokalnih propisa o tehnologiji otpadne vode za rad sistema otpadnih voda.
- Konstruktivni elementi i temelji moraju biti dovoljno stabilni da omoguće bezbedno i funkcionalno pričvršćivanje uređaja. Operator je odgovoran za pripremu i prikladnost konstruktivnih elemenata/temelja.
- Omogućite slobodan pristup mestu ugradnje.
- Instalacione radove izvoditi u skladu sa lokalnim propisima.
- Proverite da li je dostupna projektna dokumentacija (planovi ugradnje, mesto ugradnje, uslovi dotoka) potpuna i tačna.
- Postavite i pripremite cevi prema projektnoj dokumentaciji.
- Mrežni priključak se mora ugraditi tako da bude zaštićen od preliivanja.

6.4 Instalacija



UPOZORENJE

Može doći do povrede šaka i stopala kada se ne nosi zaštitna oprema!



Opasnost od (teških) povreda tokom rada. Nosite sledeću zaštitnu opremu:

- Zaštitne rukavice
- Zaštitna obuća



OPREZ

Materijalna šteta zbog nepravilnog transporta!

Transport i postavljanje uređaja za odvođenje otpadnih voda ne može obavljati jedna osoba. Postoji rizik od materijalne štete uređaja za odvođenje otpadnih voda! Dve osobe uvek treba da obavljaju transport i poravnavanje uređaja za odvođenje otpadnih voda na mestu instalacije.

Postavljanje u zgradi

- Obezbedite dobru ventilaciju radnog prostora.
- Obezbedite slobodan prostor od najmanje 60 cm (2 ft) oko uređaja.
- U slučaju nesreće: Obavezno postavite pumpni šaht u radni prostor, min. dimenzije: 500 x 500 x 500 mm (20 x 20 x 20 in). U skladu sa tim odaberite pumpu. Obezbedite mogućnost ručnog odvođenja vode.
- Svi priključni kablovi moraju biti pravilno postavljeni. Priključni kablovi ne smeju predstavljati nikakav rizik (npr. od saplitanja, oštećenja tokom rada). Proverite da li su poprečni presek kabla i dužina kabla dovoljni za izabranu vrstu montaže.

- Montirani upravljački uređaj nije zaštićen od preliivanja. Montirajte upravljački uređaj na odgovarajuću visinu.

Postavljanje u šahtu



OPASNOST

Rizik od povreda kada radite sami!

Rad u šahtovima i uskim prostorima, kao i u područjima sa rizikom od pada, može biti opasan. Ne obavljajte ove poslove sami!

- Radite samo sa drugom osobom!



UPOZORENJE

Povrede glave usled nedostatka zaštitne opreme!

Može nastati opasnost od (teških) povreda tokom rada. Ako koristite opremu za podizanje, nosite zaštitnu kacigu!

OPREZ

Čuvajte se mraza!

Mraz može izazvati kvarove i oštećenja. Obratite pažnju na lokalne dubine smrzavanja. Ako se uređaj ili izlaz na potisu nalaze u zoni mraza, zaustavite rad uređaja tokom perioda mraza.

Ako je uređaj za odvođenje otpadnih voda postavljen u šaht, takođe treba da poštujuete sledeće:

- Tokom rada može doći do akumulacije toksičnih ili zagušljivih gasova.
- U slučaju nakupljanja otrovni ili zagušljivi gasova, odmah napustite radno mesto.
- Obratite pažnju na dijagonalnu dimenziju uređaja za odvođenje otpadnih voda.
- Montiranje opreme za podizanje: ravna površina, čista i čvrsta podloga. Prostor za skladištenje i mesto montaže moraju biti lako dostupni.
- Postavite dve transportne trake na uređaj za odvođenje otpadnih voda. Osigurajte transportne trake protiv klizanja. Koristite tehnički odobrene uređaje za pričvršćivanje.
- Ako uslovi rada više nisu bezbedni zbog vremenskih uslova (npr. stvaranje leda, jak vetar), odmah prekinite sa radom.

6.4.1 Napomene o materijalu za pričvršćivanje

Uređaj za odvođenje otpadnih voda može biti instaliran na različitim konstrukcijama (beton, čelična konstrukcija itd.). Odaberite materijal za pričvršćivanje koji je pogodan za odgovarajuću konstrukciju. Za pravilnu instalaciju sledite ova uputstva za materijal za pričvršćivanje:

- Izbegavajte naprsline i pukotine površine konstrukcije, **poštujte minimalne udaljenosti od ivice**.
- Osigurajte čvrsto i bezbedno postavljanje, **poštujte propisanu dubinu bušotine**.
- Prašina od bušenja utiče na zaustavnu silu. **Uvek izduvajte ili usisajte bušotinu**.
- Koristite samo komponente (npr. vijke, ankere, uloške za malter) koje su u savršenom stanju.

6.4.2 Napomene o cevovodu

Cevovod je tokom rada izložen različitim pritiscima. Može doći do vršnog pritiska (npr. pri zatvaranju nepovratnog ventila) koji može biti nekoliko puta veći od pritiska pumpe, u zavisnosti od radnih uslova. Ovi različiti pritisci opterećuju cevovod i cevne priključke. Da bi se obezbedio bezbedan i pravilan rad, cevovod i cevni priključci moraju biti provereni na osnovu sledećih parametara i projektovani u skladu sa zahtevima:

- Cevi su samonoseće.
Na uređaj za odvođenje otpadnih voda ne smeju da deluju zatezne sile ili sile pritiska.
- Otpornost cevovoda i cevni priključaka na pritisak
- Zatezna čvrstoća cevnog priključka (= uzdužna sila spojnog priključka)
- Povežite cevi tako da nisu pod opterećenjem ili uticajem vibracija.

6.4.3 Radni koraci

Uređaj za odvođenje otpadnih voda se instalira prateći sledeće korake:

6.4.4 Pripremni radovi

- Pripremni radovi.
- Postavite uređaj za odvođenje otpadnih voda.
- Povežite potisnu cev.
- Povežite dotok.
- Povežite ventilaciju.
- Povežite odvod.

- Raspakujte uređaj za odvođenje otpadnih voda.
- Uklonite transportni osigurač.
- Proverite opseg isporuke.
- Proverite da li su sve komponente u ispravnom radnom stanju.

OPREZ! Nemojte instalirati neispravne komponente! Neispravne komponente mogu dovesti do kvara sistema!

- Odložite dodatnu opremu na stranu i sačuvajte je za kasniju upotrebu.
- Pripremite mesto za instalaciju:
 - Horizontalna i ravna površina postavljanja.
 - Obezbedite dodatni slobodan prostor od najmanje 60 cm (2 ft).
 - Moguće je pričvršćenje pomoću tiplova.
 - Čisto, bez grubih čestica
 - Suvo
 - Zaštićeno od mraza
 - Dobro osvetljeno

6.4.5 Postavljanje uređaja za odvođenje otpadnih voda

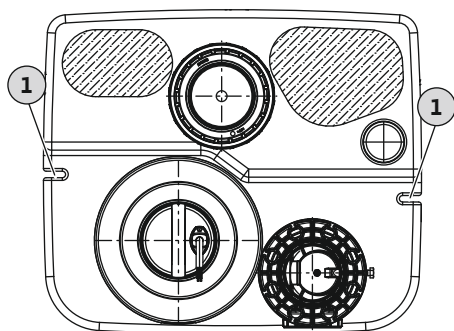


Fig. 2: Gornji pregled uređaja za odvođenje otpadnih voda

1 Pričvrсни žlebovi za fiksiranje na podu

Montirajte uređaj za odvođenje otpadnih voda tako da ga zaštitite od uzgona i uvrtnja. U tu svrhu pričvrstite uređaj za odvođenje otpadnih voda na pod.

- ✓ Pripremni radovi su završeni.
 - ✓ Mesto za instalaciju pripremljeno je prema projektnoj dokumentaciji.
 - ✓ Odgovarajući materijal za pričvršćivanje je obezbeđen za postojeći pod zgrade.
- NAPOMENA! Obratite pažnju na informacije o materijalu za pričvršćivanje!**

1. Postavite uređaj za odvođenje otpadnih voda na mesto ugradnje i poravnajte ga sa cevovodom.

OPREZ! Pričvrstite upravljački uređaj na uređaj za odvođenje otpadnih voda kako biste sprečili da padne! Upravljački uređaj može da pukne ako se ispusti!

NAPOMENA! Uređaj za odvođenje otpadnih voda mora biti uspravan!
2. Označite rupe za bušenje žlebova za pričvršćivanje.
3. Pomerite uređaj za odvođenje otpadnih voda u stranu.
4. Izbušite i očistite rupe. Umetnite tiplove.
5. Postavite i poravnajte prostirku za zvučnu izolaciju.
6. Postavite i poravnajte uređaj za odvođenje otpadnih voda na prostirku za zvučnu izolaciju.
7. Ubacite pričvrсни vijak i podlošku kroz žleb za pričvršćivanje. Ušrafite pričvrсни vijak u tipl.
8. Pričvrstite uređaj za odvođenje otpadnih voda na pod.
9. Pričvrstite upravljački uređaj na zid kako biste ga zaštitili u slučaju preliivanja (videti uputstva za upravljački uređaj).
10. Postavite priključni kabl u skladu sa propisima.
 - ▶ Uređaj za odvođenje otpadnih voda je postavljen tako da je zaštićen od uzgona i uvrtnja. Sledeći korak: Povežite potisnu cev.

6.4.6 Povezivanje potisne cevi

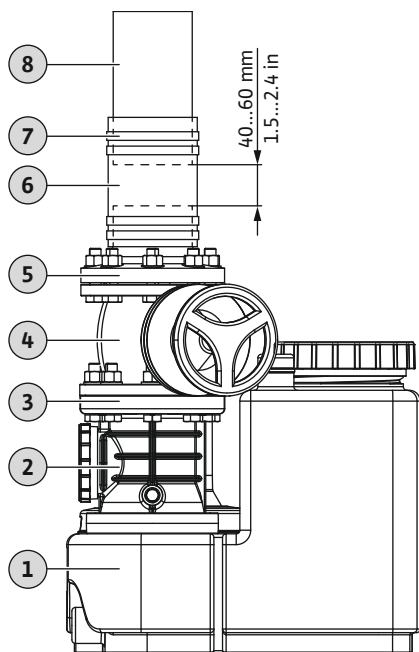


Fig. 3: Postavljanje potisnog priključka

1	Uređaj za odvođenje otpadnih voda
2	Nepovratni ventil
3	Priključak pritiska
4	Zaporni ventil
5	Nastavak prirubnice
6	Rukavac, fleksibilan
7	Obujmna cev
8	Potisna cev

Obratite pažnju na sledeće informacije prilikom povezivanja potisne cevi:

- Potisna cev mora da ima prečnik DN 80 ili DN 100.
 - Protok u potisnoj cevi: 0,7 m/s (2,3 ft/s) do 2,3 m/s (7,5 ft/s).
 - Ne smanjujte prečnik cevi.
 - Svi priključci moraju da budu potpuno pritegnuti.
 - Instalirajte potisnu cev kao „cevnu petlju” da izbegnete povratni tok iz glavnog javnog kanalizacionog sistema.
- Na najvišoj tački, donja ivica cevne petlje mora da bude iznad lokalno definisanog nivoa vraćanja vode.

- Postavite potisnu cev tako da bude zaštićena od smrzavanja.
- Montirajte zaporni ventil.

- ✓ Uređaj za odvođenje otpadnih voda je propisno instaliran.
 - ✓ Potisna cev je pravilno postavljena prema projektnoj dokumentaciji i uspravna je u odnosu na priključak pritiska.
 - ✓ Pripremljen montažni materijal:
 - 1x zaporni ventil
 - 1x rukavac
 - 4x obujmne cevi
 - 2x zaptivke
 - 8x vijaka, podloški, navrtki.
1. Montirajte zaporni ventil na priključak pritiska. **Obrtni moment pritezanja: 8 Nm (5,9 ft·lb)!**
 2. Montirajte nastavak prirubnice na zaporni ventil. **Obrtni moment pritezanja: 8 Nm (5,9 ft·lb)!**
 - ⇒ Da biste se uverili da je potisna cev povezana na akustički izolovan način, održavajte razmak između kraja potisne cevi i kraja nastavka prirubnice od 40 ... 60 mm (1,5 ... 2,4 in).
 - Ako je razmak prekratak, skratite potisnu cev.
 - Ako je razmak prevelik, produžite ili zamenite potisnu cev.
 3. Postavite obujmne cevi na nastavak prirubnice.
 4. Gurnite rukavac preko potisne cevi.
 5. Gurnite rukavac preko nastavka prirubnice.
 6. Poravnajte rukavac centralno između nastavka prirubnice i potisne cevi.
 7. Pričvrstite rukavac na nastavak prirubnice i potisnu cev sa po dve obujmne cevi. **Obrtni moment pritezanja: 5 Nm (3,7 ft·lb)!**
 - Potisna cev je povezana. Sledeći korak: Povežite dotok.

6.4.7 Povezivanje dotoka

Dotok se može naći u zonama označenim na zadnjem zidu, oba bočna zida i na krovu rezervoara, po želji.

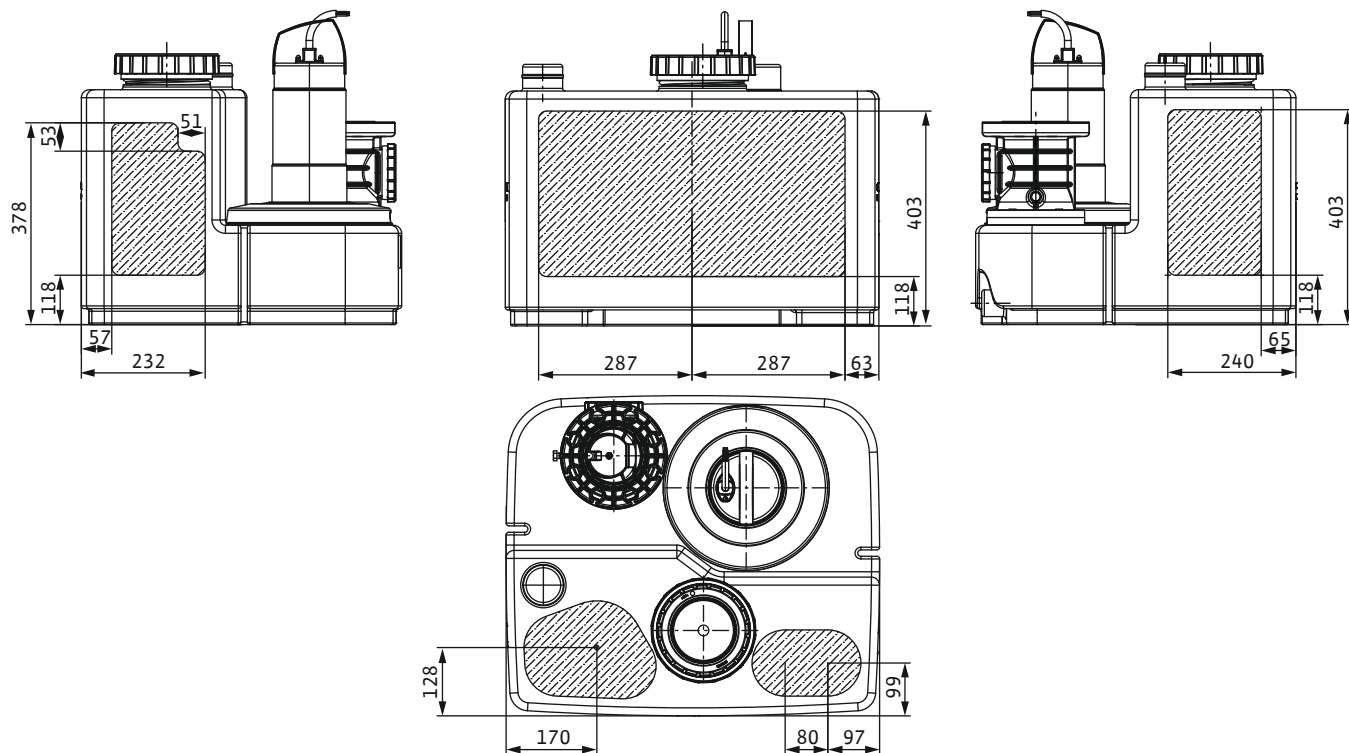


Fig. 4: Zone dotoka

Imajte u vidu sledeće prilikom povezivanja dotoka:

- Povežite dotok samo u okviru označenih područja. Ako se dotok nalazi izvan označenih područja, može doći do sledećih problema:
 - propuštanje na spojevima
 - povratni tok u cev dotoka
 - funkcija uređaja za odvođenje otpadnih voda može da bude onesposobljena.
- Izbegnite nagli dotok i unos vazduha u sabirni rezervoar. Propisno instalirajte dotok.

OPREZ! Nagli dotok i unos vazduha u sabirni rezervoar mogu dovesti do kvara uređaja za odvođenje otpadnih voda!
- Da bi cev dotoka mogla samostalno da se isprazni, instalirajte cev dotoka s nagibom ka uređaju za odvođenje otpadnih voda.
- Najmanja visina od poda do centra dotoka: 180 mm (7 in).
- Svi spojevi moraju da budu pritegnuti.
- Montirajte zaporni ventil u cev dotoka.

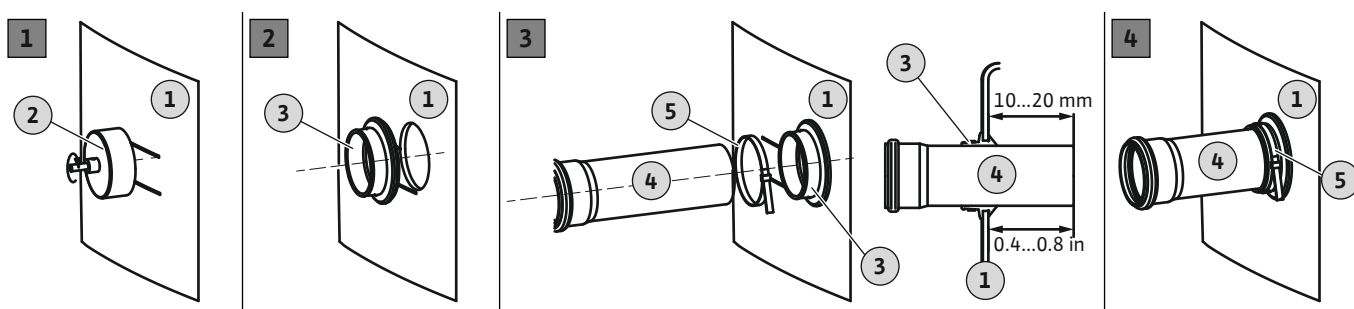


Fig. 5: Povezivanje dotoka

1	Zid rezervoara
2	Kružna testera za bušilicu
3	Zaptivač dotoka
4	Cev dotoka
5	Obujmna cev

- ✓ Uređaj za odvođenje otpadnih voda je propisno instaliran.
- ✓ Cev dotoka je instalirana na sabirni rezervoar prema projektnoj dokumentaciji.
- ✓ Pripremljen materijal za instalaciju:
 - 1x kružna testera 124 mm (5 in) uključena u opseg isporuke
 - 1x bušilica

1x zaptivka DN 100 (110 mm) uključena u opseg isporuke
1x obujmna cev.

1. Označite dotok na sabirnom rezervoaru.
2. Kružnom testerom izrežite otvor u zidu rezervoara.
Tokom bušenja otvora, vodite računa o sledećem:
 - Vodite računa o dimenzijama područja dotoka. **OPREZ! Izbušeni otvor mora da bude u potpunosti unutar označenog područja dotoka!**
 - Maks. broj obrtaja bušilice: 200 o/min.
 - Proverite prečnik otvora. **NAPOMENA! Pažljivo izbušite otvor. Npropusnost spoja zavisi od otvora!**
 - Strugotine od bušenja moraju u potpunosti ispasti iz kružne testere. Ako se strugotine od bušenja zadržavaju na kružnoj testeri, materijal se prebrzo zagreva i topi. Ako se materijal topi, pridržavajte se sledećih uputstava:
 - ⇒ Zaustavite bušenje, pustite da se materijal ohladi i očistite kružnu testeru.
 - ⇒ Smanjite broj obrtaja pri bušenju.
 - ⇒ Menjajte brzinu polaznog voda prilikom bušenja.
3. Uklonite ivice i zagladite rubove rezova.
4. Umetnite zaptivku u otvor.
5. Gurnite obujmnu cev na zaptivku.
6. Podmažite unutrašnjost zaptivke mazivom.
7. Ugurajte cev dotoka u zaptivku.
Ugurajte cev dotoka 10 ... 20 mm (0,4 ... 0,8 in) u sabirni rezervoar.
 - ⇒ Potrebno je pridržavati se specifikacije vrednosti, u suprotnom funkcija uređaja za odvođenje otpadnih voda može da bude onesposobljena.
8. Povežite zaptivku i cev sa obujmnom cevi. **Obrotni moment pritezanja: 5 Nm (3,7 ft-lb)!**
 - ▶ Dotok je povezan. Sledeći korak: Povežite ventilaciju.

6.4.8 Povežite ventilaciju

Povezivanje ventilacione cevi je obavezno. Takođe, ventilacija je apsolutno neophodna kako bi se osigurao pravilan rad uređaja za odvođenje otpadnih voda. Obratite pažnju na sledeće prilikom povezivanja ventilacione cevi:

- Sprovedite ventilacionu cev preko krova.
- Svi priključci moraju da budu potpuno pritegnuti.

3	Priključak za ventilaciju sabirnog rezervoara
4	Priključak pritiska

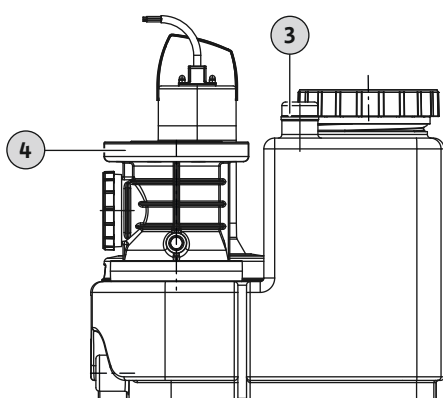


Fig. 6: Priključak za ventilaciju sabirnog rezervoara

6.4.9 Postavljanje ručne membranske pumpe

- ✓ Uređaj za odvođenje otpadnih voda je propisno instaliran.
 - ✓ Ventilaciona cev je pravilno postavljena.
1. Postavite HT dvostruki rukavac na otvoreni priključak za ventilaciju.
 2. Umetnite ventilacionu cev u HT dvostruki rukavac.
 - ▶ Ventilaciona cev je postavljena. Ako je potrebno, priključite ručnu membransku pumpu na priključak za hitno odvođenje vode.



NAPOMENA

Ne povežite dotok na priključak za pražnjenje !

Sabirni rezervoar se isumpava preko priključka za pražnjenje radi revizionih radova ili u slučaju nezgode. Ne povežite dotoke na priključak za pražnjenje ! U suprotnom, sabirni rezervoar se ne može isprazniti u hitnim slučajevima!

Sabirni rezervoar se mora ručno ispumpati ako se obavljaju radovi na održavanju ili ako dođe do otkaza uređaja za odvođenje otpadnih voda. Preporučuje se da se u ove svrhe postavi ručna membranska pumpa.

OPREZ! Ako dođe do kvara uređaja za odvođenje otpadnih voda, dolazi do povratnog toka u dotok i sabirni rezervoar može da pukne! Isključite dotok i ispraznite sabirni rezervoar!

4	Priključak pritiska
7	Priključak za pražnjenje

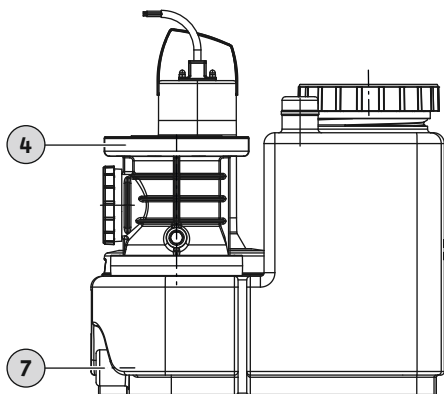


Fig. 7: Priključak ručne membranske pumpe

6.5 Električno povezivanje



OPASNOST

Opasnost od smrtonosnih povreda usled električnog udara!

Nepropisno ponašanje prilikom izvođenja električnih radova može dovesti do opasnosti od smrtonosnih povreda usled električnog udara!

- Radove na električnim instalacijama treba da obavlja kvalifikovani električar.
- Poštujte lokalne propise.

6.5.1 Osigurač sa mrežne strane

Strujni prekidač

- Izaberite tip i preklopne karakteristike prekidača prema nominalnoj struji povezanog proizvoda.
- Poštujte lokalne propise.

Prekostrujna zaštitna sklopka (RCD)

- Instalirajte prekostrujnu zaštitnu sklopku (RCD) u skladu sa propisima lokalnog preduzeća za snabdevanje električnom energijom.
- Ako osobe mogu da dođu u kontakt sa uređajem i provodljivim tečnostima, instalirajte prekostrujnu zaštitnu sklopku (RCD).

6.5.2 Mrežni priključak

- Poštujte informacije na natpisnoj pločici.
- Uzemljite uređaj prema lokalnim propisima.
- Postavite utičnicu tako da bude zaštićena od prelivanja.
- Tip utičnice:

Monofazna struja:

- DrainLift SANI-M...M/...: CEE 7/7 (šuko)

Trofazna struja:

- DrainLift SANI-M...T/...: CEE 16A, 3P+N+PE, 6 h, obrtno polje u smeru kazaljke na satu

6.5.3 Upravljački uređaj

Upravljački uređaj je prethodno povezan i fabrički podešen. Postavite sve priključne kablove na upravljački uređaj i mrežni priključak prema lokalnim propisima. **OPREZ! Postavite upravljački uređaj tako da bude zaštićen od prelivanja!**

Upravljački uređaj ima sledeće osnovne funkcije:

- Kontrola zavisna od nivoa
- Zaštita motora
- Provera smera obrtanja (samo za trofaznu struju)
- Alarm visokog nivoa vode

Za detaljne informacije pogledajte uputstvo za ugradnju i upotrebu upravljačkog uređaja:

- Električno povezivanje uređaja za odvođenje otpadnih voda na upravljački uređaj
- Pregled i opis funkcija
- Podešavanje tačaka preklapanja

Tačke preklapanja

Tačke preklapanja za uređaj za odvođenje otpadnih voda mogu se podesiti prema visini dotoka najnižeg dotoka. To dovodi do veće efektivne zapremine. Podaci o tačkama preklapanja uvek se odnose na pod.

NAPOMENA! Ako je dotok niži od tačke preklapanja „Pumpa UKLJUČENA”, dolazi do povratnog toka u cev dotoka!

Upravljački uređaj za Wilo-Control MS-L

Tačke preklapanja su postavljene pomoću trajno definisanih setova parametara upravljačkog uređaja Wilo-Control MS-L. Podesite zahtevani parametar na DIP prekidač 3:

Tačke preklapanja	Podešavanje DIP prekidača 3	Fabričko podešavanje/ mogućnost biranja
Pumpa UKLJUČENA: 180 mm (7 in) Pumpa ISKLJUČENA: 115 mm (4,5 in) Alarm visokog nivoa vode: 200 mm (8 in)		•
Pumpa UKLJUČENA: 250 mm (10 in) Pumpa ISKLJUČENA: 115 mm (4,5 in) Alarm visokog nivoa vode: 270 mm (10,5 in)		o
Pumpa UKLJUČENA: 315 mm (12,5 in) Pumpa ISKLJUČENA: 115 mm (4,5 in) Alarm visokog nivoa vode: 335 mm (13 in)		o

Ključ

- = fabričko podešavanje, o = podesivo

NAPOMENA! Za poziciju DIP prekidača 3 pogledajte uputstvo za ugradnju i upotrebu za upravljački uređaj!

Upravljački uređaj za Wilo-Control EC-L

Tačke preklapanja su postavljene preko menija upravljačkog uređaja Wilo-Control EC-L. Podesite sledeće vrednosti u navedenim menijima:

Tačke preklapanja	Fabričko podešavanje/ mogućnost biranja	Meni 5.09	Meni 1.12	Meni 1.13	Meni 5.51
Pumpa UKLJUČENA: 180 mm (7 in) Pumpa ISKLJUČENA: 115 mm (4,5 in) Alarm visokog nivoa vode: 200 mm (8 in)	•	1,00	0,46	0,19	0,53

Tačke preklapanja	Fabričko podešavanje/mogućnost biranja				
		Meni 5.09	Meni 1.12	Meni 1.13	Meni 5.51
Pumpa UKLJUČENA: 250 mm (10 in) Pumpa ISKLJUČENA: 115 mm (4,5 in) Alarm visokog nivoa vode: 270 mm (10,5 in)	o	1,00	0,69	0,19	0,75
Pumpa UKLJUČENA: 315 mm (12,5 in) Pumpa ISKLJUČENA: 115 mm (4,5 in) Alarm visokog nivoa vode: 335 mm (13 in)	o	1,00	0,90	0,19	0,96

Ključ

• = fabričko podešavanje, o = podesivo, jedinica tačke preklapanja: Metri (m)

NAPOMENA! Preporučujemo vam da pogledate uputstvo za ugradnju i upotrebu upravljačkog uređaja za funkcionalne detalje i opis menija!

6.5.4 Rad sa frekventnim regulatorom

Rad uz frekventni regulator nije dozvoljen.

7 Puštanje u rad



UPOZORENJE

Može doći do povrede stopala kada se ne nosi zaštitna oprema!

Opasnost od (teških) povreda tokom rada.

- Nosite zaštitnu obuću.



NAPOMENA

Automatsko uključivanje nakon nestanka struje

U zavisnosti od procesa, proizvod se uključuje i isključuje pomoću zasebnih kontrola. Proizvod se može automatski uključiti nakon nestanka struje.

7.1 Kvalifikacije osoblja

- Rukovanje/upravljanje: osoblje je informisano o radu sistema

7.2 Obaveze operatora

- Držite uputstvo za ugradnju i upotrebu uz uređaj za odvođenje otpadnih voda ili na posebnom mestu.
- Uputstvo za ugradnju i upotrebu treba da bude dostupno na jeziku kojim govori osoblje.
- Uverite se da su svi zaposleni pročitali i razumeli uputstvo za ugradnju i upotrebu.
- Svi sigurnosni uređaji i kola za zaustavljanje u hitnim slučajevima moraju biti aktivni i provereni kako bi se osiguralo da funkcionišu ispravno.
- Uređaj za odvođenje otpadnih voda pogodan je za upotrebu pod navedenim radnim uslovima.

7.3 Rukovanje

OPREZ

Kvar zbog nepravilnog rukovanja upravljačkog uređaja!

Kada se umetne utikač, upravljački uređaj se pokreće u poslednjem zadatom režimu rada.

- Kako biste se upoznali sa radom upravljačkog uređaja, pročitajte uputstvo za ugradnju i upotrebu upravljačkog uređaja pre umetanja utikača.

Uređajem za odvođenje otpadnih voda se upravlja pomoću upravljačkog uređaja. Upravljački uređaj je prethodno podešen za uređaj za odvođenje otpadnih voda. Za pravilno rukovanje upravljačkim uređajem pročitajte uputstvo za njegovu ugradnju i upotrebu:

- Podešavanja
- LED ekran/LC ekran
- Alarmi

7.4 Probni rad

Izvedite probni rad pre rada uređaja za odvođenje otpadnih voda u automatskom režimu. Probni radom se proverava ispravan rad i nepropusnost jedinice. Ako je potrebno, podesite vreme naknadnog rada pumpe kako biste obezbedili optimalni rad uređaja.

- ✓ Uređaj za odvođenje otpadnih voda je propisno instaliran.
 - ✓ Ispravna veza priključaka je proverena.
1. Aktivirajte uređaj za odvođenje otpadnih voda: Umetnite utikač u utičnicu.
 2. Izaberite automatski režim rada na upravljačkom uređaju.
 3. Otvorite zaporni ventil u potisnoj cevi.
NAPOMENA! Zaporni ventil na dotoku treba da ostane zatvoren!
 4. Odvrnite revizioni poklopac na sabirnom rezervoaru.
 5. Polako napunite sabirni rezervoar vodom preko revizionog otvora pomoću creva.
NAPOMENA! Kvar! Ne držite vodeni mlaz direktno iznad plivajućeg prekidača!
 6. Uređaj za odvođenje otpadnih voda se uključuje i isključuje pomoću upravljanja nivoom.
 - ⇒ Za probni rad izvršite najmanje dva kompletna ciklusa rada svih pumpi.
 - ⇒ Skroz napunite potisnu cev vodom kako biste proverili radnu tačku. Ponovite probni rad dok potisna cev ne bude potpuno puna.
 7. Vratite revizioni poklopac. **NAPOMENA! Čvrsto zatvorite revizioni otvor na sabirnom rezervoaru!**
 8. Proverite da li su svi priključci nepropusni.
 - ⇒ Ako su svi priključci nepropusni, uređaj za odvođenje otpadnih voda može da radi u automatskom režimu.
 - ▶ Probni rad je završen.
 - ▶ Uređaj za odvođenje otpadnih voda **je pušten u rad**: Držite zaporni ventil otvoren u **potisnoj cevi**.
 - ▶ Uređaj za odvođenje otpadnih voda **je u stanju pripravnosti**: Zatvorite zaporni ventil u **potisnoj cevi**.

7.5 Vreme naknadnog rada

Vreme naknadnog rada je unapred fabrički podešeno na 3 sekunde. Vreme naknadnog rada može se prilagoditi prema potrebi:

- Povećanje efektivne zapremine po procesu pumpanja.
- Temeljno usisavanje nataloženih sedimenata sa dna rezervoara preko integrisanog dubinskog usisavanja.
- Rad sa istovremenim usisavanjem vode i vazduha kako bi se izbegli nagli skokovi pritiska.

Da biste podesili vreme naknadnog rada, pročitajte uputstvo za ugradnju i upotrebu upravljačkog uređaja.

OPREZ! Obratite pažnju na režim rada u slučaju promene vremena naknadnog rada! Režim rada označava radni period i vreme pripravnosti!

7.6 Podešavanje čepa za od vazdušenje

Nepovratni ventil ima čep za od vazdušenje. Nepovratni ventil može da se otvori putem čepa za od vazdušenje radi inspekcije. Kao rezultat toga, preostala tečnost može da se vrati u sabirni rezervoar iz potisne cevi. Vratite fabričko podešavanje čepa za od vazdušenje kako biste osigurali pravilan rad nepovratnog ventila.

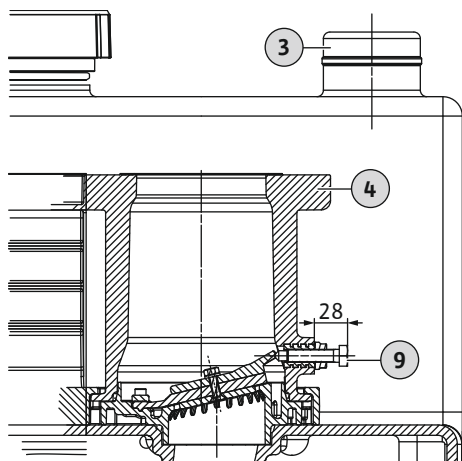


Fig. 8: Pozicija čepa za od vazdušenje

3	Priključak za ventilaciju sabirnog rezervoara
4	Priključak pritiska
9	Čep za od vazdušenje

✓ Uređaj za odvođenje otpadnih voda u stanju pripravnosti.

1. Proverite fabričko podešavanje čepa za od vazdušenje: 28 mm (1,1 in)
2. Otpustite čep za od vazdušenje ako je previše zavijen (> 28 mm/1,1 in).

OPREZ! Ako je čep za od vazdušenje previše zavijen, to uzrokuje oštećenje nepovratnog ventila. Takođe dovodi do stvaranja buke!

8 Rukovanje

Uređaj za odvođenje otpadnih voda podrazumevano radi u automatskom režimu i uključuje se i isključuje pomoću integrisanog uređaja za upravljanje nivoom.



UPOZORENJE

Rizik od opekotina zbog vrelih površina!

Motor može postati vruć tokom rada i predstavljati rizik od opekotina ako ga dodirnete

- Ostavite motor da se ohladi do temperature okoline nakon što ga isključite.

- ✓ Puštanje u rad je završeno.
- ✓ Probni rad je uspešno završen.
- ✓ Rukovanje i rad uređaja za odvođenje otpadnih voda su poznati.
- ✓ Potisna cev je potpuno napunjena vodom.

1. Aktivirajte uređaj za odvođenje otpadnih voda: Umetnite utikač u utičnicu.
2. Izaberite automatski režim rada na upravljačkom uređaju.
3. Otvorite zaporni ventil u dotoku i potisnoj cevi.
 - ▶ Uređaj za odvođenje otpadnih voda radi u automatskom režimu i njime se upravlja u zavisnosti od nivoa.

8.1 Ograničenja primene

Nepropisna upotreba i preopterećenje dovode do oštećenja uređaja za odvođenje otpadnih voda. Sledeća ograničenja primene se moraju strogo poštovati:

- Maks. visina dotoka najnižeg dotoka: 5 m (16 ft)
- Maks. pritisak u potisnoj cevi: 6 bara (87 psi)
- Temperatura fluida: 3... 40 °C (37... 104 °F), maks. 65 °C (149 °F) za 5 min
- Temperatura okoline: 3... 40 °C (37... 104 °F)

8.2 Za vreme rada

OPREZ

Materijalna šteta zbog naglog skoka pritiska

Nagli skokovi pritiska mogu da se dese prilikom isključivanja pumpe. Takvi nagli skokovi pritiska mogu oštetiti potisnu cev i uređaj za odvođenje otpadnih voda.

- Povećajte vreme naknadnog rada da sprečite nagli skok pritiska.
- Produženo vreme naknadnog rada dovodi do rada sa istovremenim uisavanjem vode i vazduha i lakšeg zatvaranja nepovratnog ventila.



NAPOMENA

Sistemske probleme kada je napor prenizak

Ako je geodetski napor ispod 2 m (6,5 ft), može da dođe do propuštanja u sabirni rezervoar. Nepovratni ventil se ne zatvara čvrsto zbog nedostatka potrebnog protivpritiska. To može rezultirati ponovljenim uključivanjem i isključivanjem (cikliranje) uređaja za odvođenje otpadnih voda.

- Otvorite zaporne ventile u dotoku i potisnoj cevi.
- Maksimalni dotok mora biti manji od maksimalnog protoka sistema.
- Ne otvarajte revizione otvore na sabirnom rezervoaru i nepovratnom ventilu.
- Obezbedite dobru ventilaciju sabirnog rezervoara.

8.3 Pogon u nuždi

8.3.1 Kvar upravljanja nivoom

Ako dođe do kvara sistema za upravljanje nivoom, ispraznite sabirni rezervoar u ručnom režimu. Za sve relevantne informacije o ručnom režimu pogledajte uputstvo za ugradnju i upotrebu upravljačkog uređaja.

OPREZ! Trajni režim rada nije dozvoljen! Vodite računa o režimu rada! Režim rada označava radni period i vreme pripravnosti!

8.3.2 Kvar uređaja za odvođenje otpadnih voda

Ako uređaj za odvođenje otpadnih voda u potpunosti otkaže, treba ispumpati otpadnu vodu pomoću ručne membranske pumpe.

1. Zatvorite zaporni ventil u dotoku.
2. Zatvorite zaporni ventil u potisnoj cevi.
3. Pumpajte otpadnu vodu u potisnu cev pomoću ručne membranske pumpe.

8.3.3 Prelivanje uređaja za odvođenje otpadnih voda (nezgoda)



OPASNOST

Opasnost od tečnosti štetnih po zdravlje!

U slučaju nezgode, može doći do kontakta sa sakupljenim otpadnim vodama. Obratite pažnju na sledeće:

- Nosite zaštitnu opremu:
 - Zaštitno odelo za jednokratnu upotrebu
 - Zaptivene zaštitne naočare
 - Respiratorna maska
- Upotrebljena dodatna oprema (npr. ručna membranska pumpa, creva) mora se temeljno očistiti i dezinfikovati nakon što se radovi završe.
- Dezinfikujte uređaj za odvođenje otpadnih voda i radni prostor.
- Vodu od ispiranja ispuštite u kanalizaciju.
- Zaštitna odeća i materijal za čišćenje se odlažu prema lokalnim propisima.
- Pridržavajte se fabričkih propisa! Operator mora da se uveri da je osoblje dobilo i pročitao fabričke propise!



NAPOMENA

Rad uređaja za odvođenje otpadnih voda u slučaju preliva

Upravljački uređaj nije zaštićen od preliivanja. Da biste osigurali rad uređaja za odvođenje otpadnih voda čak i u slučaju preliva, instalirajte električne priključke i upravljački uređaj na odgovarajućem visokom nivou!

9 Stavljanje van pogona/ demontaža

9.1 Kvalifikacije osoblja

- Rukovanje/upravljanje: osoblje je informisano o radu sistema
- Radove na električnim instalacijama može obavljati isključivo kvalifikovani električar. Kvalifikovani električar je osoba sa odgovarajućom tehničkom obukom, znanjem i iskustvom koja može prepoznati i sprečiti električne opasnosti.
- Obučeni stručnjak za sanitarne instalacije vrši montažu i demontažu, uključujući pričvršćivanje štitnika za uzgon i povezivanje plastičnih cevi.

9.2 Obaveze operatora

- Poštujte lokalne propise o sprečavanju nezgoda i bezbednosne propise profesionalnih udruženja.
- Obezbedite potrebnu zaštitnu opremu i uverite se da je osoblje nosi.
- Obezbedite dobru ventilaciju zatvorenih prostora.
- Preduzmite hitne mere ako dođe do akumulacije toksičnih ili zagušljivih gasova.
- Kod rada u šahtovima i zatvorenim prostorima, iz sigurnosnih razloga mora biti prisutna druga osoba.
- Prilikom upotrebe opreme za podizanje, moraju se poštovati svi propisi za rad sa teretom koji visi i za rad ispod njega.

9.3 Stavljanje van pogona

1. Zatvorite zaporni ventil u cevi dotoka.
2. Prebacite upravljački uređaj u stanje pripravnosti.
3. Ispraznite sabirni rezervoar.
Aktivirajte uređaj za odvođenje otpadnih voda u ručnom režimu i ispraznite sabirni rezervoar.
4. Zatvorite zaporni ventil u potisnoj cevi.
5. Isključite uređaj za odvođenje otpadnih voda.
Izvučite utikač iz utičnice. **OPREZ! Zaštitite uređaj za odvođenje otpadnih voda od neovlašćenog ponovnog aktiviranja!**
 - ▶ Uređaj za odvođenje otpadnih voda je sada stavljen van upotrebe.

Ako je uređaj za odvođenje otpadnih voda van upotrebe duže vremena, obavljajte funkcionalnu proveru u redovnim intervalima (kvartalno). **OPREZ! Funkcionalnu proveru izvodite prema opisu navedenom u odeljku „Probni rad“.**

9.4 Demontaža



OPASNOST

Opasnost od tečnosti štetnih po zdravlje!

U slučaju nezgode, može doći do kontakta sa sakupljenim otpadnim vodama. Obratite pažnju na sledeće:

- Nosite zaštitnu opremu:
 - Zaštitno odelo za jednokratnu upotrebu
 - Zaptivene zaštitne naočare
 - Respiratorna maska
- Upotrebljena dodatna oprema (npr. ručna membranska pumpa, creva) mora se temeljno očistiti i dezinfikovati nakon što se radovi završe.
- Dezinfikujte uređaj za odvođenje otpadnih voda i radni prostor.
- Vodu od ispiranja ispustite u kanalizaciju.
- Zaštitna odeća i materijal za čišćenje se odlažu prema lokalnim propisima.
- Pridržavajte se fabričkih propisa! Operator mora da se uveri da je osoblje dobilo i pročitao fabričke propise!



OPASNOST

Opasnost od smrtonosnih povreda usled električnog udara!

Nepropisno ponašanje prilikom izvođenja električnih radova može dovesti do opasnosti od smrtonosnih povreda usled električnog udara!

- Radove na električnim instalacijama treba da obavlja kvalifikovani električar.
- Poštujte lokalne propise.



OPASNOST

Rizik od povreda kada radite sami!

Rad u šahtovima i uskim prostorima, kao i u područjima sa rizikom od pada, može biti opasan. Ne obavljajte ove poslove sami!

- Radite samo sa drugom osobom!



UPOZORENJE

Rizik od opekotina zbog vrelih površina!

Motor može postati vruć tokom rada i predstavljati rizik od opekotina ako ga dodirnete

- Ostavite motor da se ohladi do temperature okoline nakon što ga isključite.

- ✓ Uređaj za odvođenje otpadnih voda je stavljen van upotrebe.
 - ✓ Koristi se zaštitna oprema.
 - ✓ Svi zaporni ventili su zatvoreni.
1. Da ispraznite potisnu cev u rezervoar, otvorite nepovratni ventil pomoću izduvnog uređaja.
 2. Ispumpajte preostalu tečnost pomoću ručne membranske pumpe.
 3. Uklonite priključak sa dotoka. Izvucite cev dotoka iz zaptivača dotoka.
 4. Uklonite priključak sa potisne cevi. Uklonite rukavac.
 5. Popustite vezu na priključku za ventilaciju sabirnog rezervoara. Izvucite ventilacionu cev iz HT ležaja.
 6. Uklonite usisno grlo ručne membranske pumpe iz priključka za pražnjenje.
OPASNOST! Rizik po zdravlje zbog kontakta sa otpadnim vodama! Preostale otpadne vode izlaze iz sabirnog rezervoara preko priključka za pražnjenje. Sakupite otpadne vode u odgovarajućim rezervoarima i ispustite ih u kanalizacioni sistem.
 7. Popustite ankere na podu.
 8. Pažljivo izvucite uređaj za odvođenje otpadnih voda iz cevovoda.
 - ▶ Uređaj za odvođenje otpadnih voda je demontiran. Očistite i dezinfikujte uređaj za odvođenje otpadnih voda i radni prostor.

9.5 Čišćenje i dezinfekcija



OPASNOST

Opasnost od tečnosti štetnih po zdravlje!

Dezinfikujte uređaj za odvođenje otpadnih voda pre daljeg rada! Nosite sledeću zaštitnu opremu tokom čišćenja:

- Zaptivene zaštitne naočare
- Respiratorna maska
- Zaštitne rukavice
 - Navedena oprema predstavlja minimalni zahtev. Pridržavajte se fabričkih propisa! Operator mora da se uveri da je osoblje dobilo i pročitalo fabričke propise!



- ✓ Uređaj za odvođenje otpadnih voda je demontiran.
 - ✓ Upravljački uređaj je zapakovan tako da je otporan na vodu.
 - ✓ Ispustite vodu u kanalizaciju prema lokalnim propisima.
 - ✓ Dezinfekciono sredstvo prema fabričkim propisima je dostupno.
- NAPOMENA! Strogo se pridržavajte specifikacija za upotrebu proizvođača!**

1. Poprskajte uređaj za odvođenje otpadnih voda čistom vodom odozgo nadole.
2. Otvorite i isperite revizioni otvor na sabirnom rezervoaru i nepovratnom ventilu.
3. Poprskajte sve priključne nastavke iznutra.
4. Isperite sve ostatke nečistoća na podu u kanalizaciju.
5. Ostavite uređaj za odvođenje otpadnih voda da se osuši.
6. Ponovo zatvorite revizioni otvor na sabirnom rezervoaru i nepovratnom ventilu.

10 Održavanje i popravka

Radove na održavanju i popravci može da obavlja **samo** kvalifikovano osoblje (npr. služba za korisnike). Intervali održavanja u skladu sa standardom EN 12056-4:

- kvartalno za komercijalne objekte
- na 6 meseci za blokove stanova
- 1 godina za jednorodnične kuće

Zabeležite sve radove na održavanju i popravke u dnevniku. Dnevnik mora da potpiše kvalifikovano osoblje i operator.

Izvršite probni rad nakon radova na održavanju.

10.1 Generalni remont

Tokom generalnog remonta, ležajevi motora, zaptivke vratila, O-prstenovi i priključni kablovi se proveravaju na habanje i oštećenja. Oštećene komponente se zamenjuju originalnim delovima. Ovo osigurava pravilan rad.

Generalni remont obavlja proizvođač ili ovlašćeni servisni centar.

11 Rezervni delovi

Rezervni delovi se naručuju preko službe za korisnike. Da biste izbegli povratne upite i netačne narudžbine, uvek mora biti naveden serijski broj ili broj artikla. **Podleže izmenama bez prethodne najave!**

12 Odlaganje

12.1 Zaštitna odeća

Nošenu zaštitnu odeću odložite u skladu sa lokalnim propisima.

12.2 Ulja i maziva

- Sakupite radnu tečnost u odgovarajućim rezervoarima.
- Odmah obrišite prosutu tečnost.
- Radnu tečnost odložite prema lokalnim propisima.

12.3 Informacije o sakupljanju upotrebljenih električnih i elektronskih proizvoda

Pravilno odlaganje i adekvatna reciklaža ovog proizvoda sprečavaju štetu po životnu sredinu i opasnosti po vaše zdravlje.



NAPOMENA

Ne odlažite u otpad iz domaćinstva!

Ovaj simbol znači da električni i elektronski proizvod ne treba odlagati u otpad iz domaćinstva. Simbol se nalazi na proizvodu, ambalaži ili priloženoj dokumentaciji.

Za pravilno rukovanje, recikliranje i odlaganje proizvoda, obratite pažnju na sledeće:

- Proizvod predajte samo na određenim, sertifikovanim mestima za prikupljanje.
- Poštujte lokalne propise.

Za informacije o pravilnom odlaganju obratite se lokalnoj opštini, najbližem mestu za odlaganje otpada ili prodavcu. Pogledajte www.wilo-recycling.com za više informacija o recikliranju.







wilo



Local contact at
www.wilo.com/contact

Pioneering for You

WILO SE
Wilopark 1
44263 Dortmund
Germany
T +49 (0)231 4102-0
T +49 (0)231 4102-7363
wilo@wilo.com
www.wilo.com