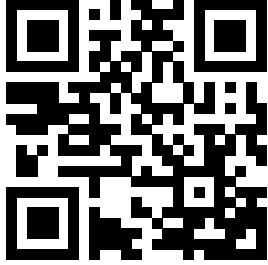


Wilo-DrainLift SANI-M



mk Упатство за вградување и работа



DrainLift SANI-M
<https://qr.wilo.com/481>

Содржина

1 Општо.....	4	8.1 Ограничувања на примената.....	25
1.1 Информации за овие упатства	4	8.2 При ракување.....	26
1.2 Авторски права.....	4	8.3 Ургентна работа	26
1.3 Подложно на промени	4	9 Исклучување/демонтажа.....	27
1.4 Исклучување од гаранција и одговорност	4	9.1 Квалификации на персоналот	27
2 Безбедност.....	4	9.2 Одговорности на операторот.....	27
2.1 Безбедносни знаци, упатства и означен текст.....	4	9.3 Исклучување	27
2.2 Квалификации на персоналот	6	9.4 Отстранување	28
2.3 Заштитна опрема за персоналот	6	9.5 Исчистете и дезинфицирајте.....	29
2.4 Работа на електриката.....	7	10 Одржување и поправки.....	29
2.5 Надгледување уреди	7	10.1 Генерален ремонт.....	30
2.6 Транспорт на медиуми што се опасни по здравјето	7	11 Резервни делови	30
2.7 Експлозивна атмосфера во собирниот сад.....	8	12 Отклонување.....	30
2.8 Транспорт	8	12.1 Заштитна облека	30
2.9 Инсталација/демонтажа	8	12.2 Масла и лубриканти	30
2.10 При ракување.....	9	12.3 Информации за собирањето користени електрични и електронски производи.....	30
2.11 Чистење и дезинфекција	9		
2.12 Задачи за одржување	9		
2.13 Одговорности на операторот	10		
3 Примена/употреба.....	10		
3.1 Предвидена употреба.....	10		
3.2 Неправилна употреба	10		
4 Опис на производот	11		
4.1 Конструкција	11		
4.2 Материјали	11		
4.3 Надгледување уреди	11		
4.4 Принцип на работа	12		
4.5 Работа со фреквентен конвертор.....	12		
4.6 Означување на типот	12		
4.7 Технички податоци	12		
4.8 Датум на производство.....	13		
4.9 Опсег на испорака.....	13		
4.10 Опрема.....	13		
5 Транспорт и складирање	14		
5.1 Доставка.....	14		
5.2 Транспорт	14		
5.3 Складирање	14		
6 Поставување и електрично поврзување	14		
6.1 Квалификации на персоналот	15		
6.2 Начин на поставување	15		
6.3 Одговорности на операторот	15		
6.4 Инсталација.....	15		
6.5 Електрично поврзување.....	21		
7 Пуштање во работа	23		
7.1 Квалификации на персоналот	23		
7.2 Одговорности на операторот	23		
7.3 Ракување	24		
7.4 Пробно работење.....	24		
7.5 Време на запирање.....	24		
7.6 Нагодување завртка за обезвоздушување	25		
8 Ракување	25		

1 Општо

1.1 Информации за овие упатства

Овие упатства се дел од производот. Усогласеноста со упатствата е од суштинско значење за правилно ракување и употреба:

- Пред сите активности, внимателно прочитајте ги упатствата
- Секогаш чувајте ги упатствата на достапно место
- Внимавајте на сите спецификации на производот
- Внимавајте на ознаките на производот

Јазикот на оригиналните упатства за употреба е англиски. Сите други јазици на овие упатства се преводи на оригиналните упатства за употреба.

1.2 Авторски права

WILO SE © 2023

Репродукцијата, дистрибуцијата и искористувањето на документот и пренесувањето на неговите содржини на други без изречна согласност е забрането. Прекршувањето на ова ќе резултира со обврска за плаќање на штетите. Сите права се задржани.

1.3 Подложно на промени

Wilo го задржува правото за промена на наведените податоци без претходно известување и нема одговорност за техничките неточности и/или превиди. Илустрациите варираат од оригиналот и се наменети како пример за претставување на уредот.

1.4 Исклучување од гаранција и одговорност

Wilo не презема гаранции или одговорност во следниве случаи:

- Несоодветно димензионирање поради недоволни или неточни упатства од операторот или клиентот
- Неусогласеност со овие упатства
- Неправилно користење на производот
- Неправилно складирање или транспорт
- Неправилна инсталација или демонтажа
- Недоволно одржување
- Неовластени поправки
- Несоодветна локација на инсталација
- Хемиски, електрични или електрохемиски влијанија
- Трошење на составните елементи на производот

2 Безбедност

Делов содржи безбедносни информации за поединечните фази на животниот циклус на пумпата. Неземањето предвид на информациите предизвикува:

- Опасност по луѓето
- Опасност по животната средина
- Имотно оштетување
- Загуба на побарување за одговорност ако се случи штета

2.1 Безбедносни знаци, упатства и означен текст

Безбедносните упатства се прикажани на следниот начин во ова упатство за вградување и работа:

- Опасност по луѓето: Сигнален збор **со последователен безбедносен симбол** и во сива нијанса.
- Имотно оштетување: Сигнален збор **без безбедносен симбол**.

Сигнални зборови

- **ОПАСНОСТ!**
Непочитувањето на упатствата резултира со смрт или сериозна повреда!
- **ПРЕДУПРЕДУВАЊЕ!**
Непочитувањето на упатствата води кон (сериозна) повреда!

- **ВНИМАТЕЛНО!**

Непочитувањето на упатствата води кон оштетување на имот или дури и тотална загуба.

- **ИЗВЕСТУВАЊЕ!**

Корисни информации за ракување со производот.

Означен текст

✓ Предуслов

1. Работен чекор/список

⇒ Известување/упатства

▶ Резултат

Вкрстена референца

Називот на делот или табелата е во наводници [„ “]. Бројот на страница следува во загради [].

Преглед на користените безбедносни симболи



Опасност од смрт поради струен удар



Опасност од смрт поради експлозија



Опасност поради бактериска инфекција



Предупредување – ризик поради жешки површини



Носете заштитен шлем.



Носете заштитни обувки.



Носете заштитни ракавици.



Носете респираторна маска.



Носете заштитни очила.



Бидете свесни за упатствата.



Корисни информации

2.2 Квалификации на персоналот

- Персоналот е информиран за локалните регулативи за спречување несреќи.
- Персоналот ги прочитал и разбрал упатствата за работа.
- Работата на електриката треба да ја изврши квалификуван електричар.
Квалификуван електричар е лице со соодветна техничка обука, познавања и искуства кое може да ги препознава и спречува опасностите од електриката.
- Инсталацијата и демонтажата треба да се извршат од обучени експерти за санитарни инсталации, вклучително прицврстувањето на заштитник од кревање и поврзувањето пластични цевки.
- Одржувањето треба да се изврши од обучен експерт за санитарна инсталација со познавања за системи за одведување на отпадна вода според стандардот EN 12056 и свесност за опасноста од отпадната вода.

Забрането е производот да го користат:

- Лица (вкл. деца) под 16-годишна возраст
- Лица со намалени физички, сетилни или ментални капацитети

Стручно лице мора да ги надгледува лицата под 21-годишна возраст.

2.3 Заштитна опрема за персоналот

Наведената заштитна опрема е минимално потребно.

Почитувајте ги барањата согласно прописите на фабриката.

Заштитна опрема: транспорт, инсталација, отстранување и одржување

- Безбедносни чевли: Вид на заштита S1 (uvex 1 sport S1)
- Заштитни ракавици (EN 388): 4X42C (uvex C500 wet)
- Безбедносен шлем (EN 397): одговараат на стандардот, а исто така штитат од странични деформации (Ако се користи опрема за подигнување)

Заштитна опрема: работи за чистење

- Заштитни ракавици (EN ISO 374-1): 4X42C + Тип A (uvex protector chemical NK2725B)
- Заштитни очила (EN 166): (uvex skyguard NT)
 - Ознака на рамката: W 166 34 F CE
 - Ознака на леќи за очила: 0-0.0* W1 FKN CE
 - * Нивото на заштита според EN 170 не е релевантно за оваа работа.
- Респираторна маска (EN 149): Полумаска 3M, серија 6000 со филтер 6055 A2

Препораки за артикли

Наведените брендираны артикли се необврзувачки предлози. Може да се користат и слични производи од други брендови. Предуслов е исполнување на споменатите стандарди.

WILO SE не прифаќа одговорност за споменатите артикли во врска со нивната усогласеност со релевантните стандарди.

2.4 Работа на електриката

- Работата на електриката мора да ја изврши квалификуван електричар.
- Погрижете се производот да не е приклучен на мрежа. Обезбедете го производот од неовластено рестартирање.
- Приклучувањето на мрежа е во согласност со локалните регулативи.
- Приклучувањето на мрежа е во согласност со спецификациите на локалниот електродистрибутер.
- Персоналот е информиран за електричното поврзување.
- Персоналот е информиран за опциите за исклучување на уредот.
- Следете ги техничките податоци на натписната плочка и во ова упатство за вградување и работа.
- Заземјете го производот.
- Инсталирајте ја приклучната табла така што ќе биде заштитена од поплавување.
- Заменете ги оштетените кабли. Во таков случај, контактирајте со службата за односи со корисниците.

2.5 Надгледување уреди

Следните уреди за надгледување ги обезбедува корисникот:

Прекинувач на коло

- Типот и прекинувачките карактеристики на прекинувачите на коло мора да се усогласени со номиналната струја на поврзаниот производ.
- Следете ги локалните регулативи.

Заштитен прекинувач за резидуална струја (RCD)

- Инсталирајте заштитен прекинувач за резидуална струја (RCD) во согласност со регулативите на локалниот добавувач на енергија.
- Ако постои можност лица да дојдат во контакт со уредот и медиуми со својства на спроводливост, инсталирајте заштитен прекинувач за резидуална струја (RCD).

2.6 Транспорт на медиуми што се опасни по здравјето

Постои ризик од бактериска инфекција ако дојдете во контакт со медиум во системот за одведување на отпадна вода.

- Носете заштитна опрема.

- Исчистете и дезинфицирајте го резервоарот за време на отстранувањето.
- Информирајте ги сите лица за медиумот што се испумпува и опасноста што ја претставува.

2.7 Експлозивна атмосфера во собирниот сад

Отпадна вода што содржи фекалии може да предизвика насобирање гасови во резервоарот. Насобраните гасови може да излезат во околината поради неправилна инсталација или одржување. Може да се создаде експлозивна атмосфера. Атмосферава може да се запали и да предизвика експлозија. За да избегнете експлозивна атмосфера, имајте ги предвид следниве точки:

- Користете само неоштетени резервоари (без пукнатини, протекувања, порозен материјал). Веднаш исклучете ги системите за одведување на отпадна вода со оштетени резервоари.
- Погрижете се сите поврзувања за приливот, притисочната цевка и проветрувањето да бидат добро запечатени и да се извршени според локалните регулативи.
- Спроведете ја цевката за проветрување преку таванот на градбата. За точна должина на цевката над таванот, следете ги локалните регулативи.
- Ако го отворите резервоарот (на пример, за време на одржување), погрижете се добро да биде проветрен работниот простор.

2.8 Транспорт

- Следете ги локалните регулативи и закони за локацијата во врска со спречување несреќи и безбедна работа.
- Транспортирајте го производот со помош на ременот за држење кај резервоарот.
- Транспортирајте го производот со две лица.

Барања за пакување

- Отпорност на удари
- Отпорност на влага
- Соодветно и безбедно прицврстување
- Заштита од загадување, прашина и масти

2.9 Инсталација/демонтирање

- Следете ги локалните регулативи и закони за локацијата во врска со спречување несреќи и безбедна работа.
- Погрижете се производот да не е приклучен на мрежа. Обезбедете го производот од неовластено рестартирање.
- Кога вршите демонтирање, исклучете ги приливната и притисочната цевка.
- Проветрете ги затворените простори.
- Работењето сами во затворени простори е забрането. Мора да е присутно второ лице.

- Може да се создадат отровни или задушувачки гасови во затворени простории или згради. Носете заштитна опрема (на пример, детектор за гас) според фабричките регулативи.

- Исчистете го производот темелно.

Ризик за пожар! Може да се создаде статички електрицитет кога се чистат пластичните делови. Носете само облека што не создава статички електрицитет. Не користете многу запаливи средства за чистење.

2.10 При ракување

- Отворете ги сите затворачки вентили во приливната и притисочната цевка.
- Максималниот влезен проток мора да биде понизок од максималниот излез на системот.
- Не отворајте го ревизискиот отвор.
- Погрижете се добро да е проветрен работниот простор.

ВНИМАТЕЛНО

Избегнувајте прекумерен притисок во собирниот сад!

Ако дојде до прекумерен притисок во резервоарот, може да прсне. За да избегнете прекумерен притисок, имајте ги предвид следниве точки:

- Макс. висина на прилив на најнискиот прилив е 5 m (16,5 ft)!
- Макс. влезен проток мора да биде понизок од макс. проток кај работната точка!
- Макс. притисок во притисочната цевка: 6 bar (87 psi)
- Температура на медиум: 3... 40 °C (37... 104 °F), макс. 65 °C (149 °F) 5 мин
- Температура на околината: 3... 40 °C (37... 104 °F)

2.11 Чистење и дезинфекција

- Ако користите средство за дезинфекција, носете заштитна опрема според упатствата на производителот.
- Дајте им упатства на сите вклучени лица за средството за дезинфекција и неговата правилна употреба.

2.12 Задачи за одржување

- Секоја задача за одржување мора да се изврши од (обучен) експерт за системи за одведување на отпадна вода со познавања на санитарни инсталации.
- Погрижете се производот да не е приклучен на мрежа. Обезбедете го производот од неовластено рестартирање.
- Исчистете го производот темелно.

Ризик за пожар! Може да се создаде статички електрицитет кога се чистат пластичните делови. Носете само облека што не создава статички електрицитет. Не користете многу запаливи средства за чистење.

- Кога вршите демонтирање, исклучете ги приливната и притисочната цевка.
- Користете само оригинални делови од производителот. Користењето на неоригинални делови го ослободува производителот од секаква одговорност.

2.13 Одговорности на операторот

- Веднаш исчистете и отстранете ги истечените течности (медиум, работен материјал). Исфрлете ги течностите според локалните регулативи.
- Обезбедете упатство за вградување и работа на јазик на кој персоналот ќе може да чита и разбира.
- Погрижете се персоналот да биде обучен за наведената работа.
- Обезбедете заштитна опрема. Погрижете се персоналот да носи заштитна опрема.
- Погрижете се прикачените безбедносни и информативни знаци да бидат секогаш јасно читливи.
- Дајте му упатства на персоналот за тоа како постројката работи.
- Означете и блокирајте ја работната област.

3 Примена/употреба

3.1 Предвидена употреба

Транспорт на отпадни води кои содржат фекалии:

- Во случаи каде што отпадната вода не може да се испушта директно во канализација преку природен пад
- За дренажа заштитена од повратен ток каде што точката на испуштање е под нивото на повратниот притисок

ИЗВЕСТУВАЊЕ! Инсталирајте сепаратор на маснотии низводно од системот за одведување на отпадна вода ако се пумпа масна отпадна вода!

Верзијата за агресивни медиуми (SANI...C) е за транспорт на:

- Вода од олимписки базен со макс. содржина на хлориди од 1,2 mg/l
- Агресивна отпадна вода со pH-вредност од 5...12:
 - Дождовница (следете ги локалните регулативи, на пр., DIN 1986-100)
 - Средства за чистење, средства за дезинфекција, детергенти за миеење садови или перење облека
 - Кондензат од кондензационен котел

ВНИМАТЕЛНО! Медиумот во собирниот сад не смее да надмине или да не достигне pH-вредност од 5...12!

3.2 Неправилна употреба



ОПАСНОСТ

Опасност од експлозија поради транспорт на експлозивни медиуми!

Системот за одведување на отпадна вода не е дизајниран за овие медиуми. Постои опасност од смрт поради експлозија!

- Транспорт на многу запаливи и експлозивни медиуми (бензин, керозин ...) е строго забрането.
- Не ги испумпувајте овие медиуми!

Не користете за следните медиуми:

- Отпадна вода од точките на празнење повисока од нивото на повратниот притисок која може да се празни директно во канализација преку природен пад
- Остатоци, пепел, ѓубре, стакло, песок, гипс, цемент, вар, малтер, фиброзни материјали, текстил, хартиени бришачи, влажни марамчиња (на пр., крпи од волна, влажна тоалетна хартија), пелени, картон, груба хартија, синтетичка смола, катран, кујнски остатоци, масти, масла
- Отпадоци од кланица, остатоци од заклани животни и животински отпад (течно ѓубриво итн.)
- Отровни, агресивни и корозивни медиуми, како тешки метали, биоциди, пестициди, киселини, бази, соли, вода од олимписки базен

- Средства за чистење, средства за дезинфекција, детергенти за миење садови или перење облека во преголеми количини, диспропорционално висок степен на формирање пена
- Вода за пиење

Предвидената употреба вклучува усогласеност со овие упатства за работа. Секоја друга употреба не е усогласена со предвидената употреба.

4 Опис на производот

4.1 Конструкција

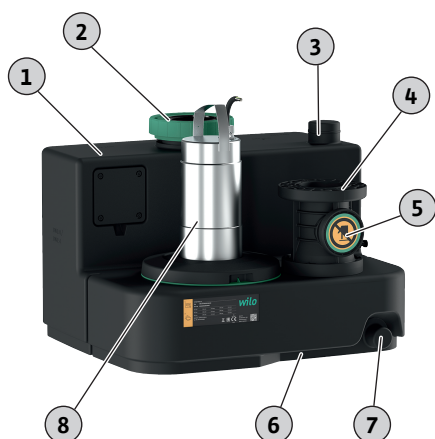


Fig. 1: Преглед

Подготвен за приклучување и целосно преплавллив систем за одведување на отпадна вода со единечна пумпа за транспорт на отпадни води кои содржат фекалии.

1	Собирен сад
2	Ревизиски отвор за собирен сад
3	Приклучок за проветрување на собирен сад
4	Потисен приклучок
5	Ревизиски отвор за неповратен вентил
6	Ремен за фаќање
7	Приклучок за празнење
8	Мотор

Собирен сад отпорен на гасови и вода со под накосен под агол и ревизиски отвор со провиден капак.

Приливи што се бираат слободно во рамките на означените области.

Мерење на ниво со аналоген излезен сигнал 4... 20 mA.

Потисен приклучок прикачен со неповратен вентил, вклучително ревизиски отвор.

Мотор со пасивно ладење (воздушно) или со самоладење (ладење со млазна обвивка) со термичко надгледување на моторот.

Однапред инсталирани приклучни табли за автоматска работа:

Wilo-Control MS-L

- Сигнализација на збирна грешка со безнапонски контакт
- Вграден аларм независен од мрежата
- Приспособливо време на запирање
- 1,5 m кабел за поврзување со прикачен утикач

Wilo-Control EC-L

- Ракување преку екран и алфанумеричко мени со икони
- Сигнализација на збирна грешка со безнапонски контакт
- Сигнализација на единечна грешка со безнапонски контакт
- ModBus-интерфејс
- Вграден аларм независен од мрежата
- Приспособливо време на запирање

4.2 Материјали

- Куќиште на мотор: 1.4404 (AISI 316L)
- Хидраулика: PP-GF30
- Работно коло: PP-GF30 или 1.4408 (AISI 316)
- Резервоар: PE
- Неповратен вентил: PPS

4.3 Надгледување уреди

Надгледување на намотката на моторот

Моторот е опремен со термичко надгледување на моторот со биметален сензор:

- Мотор на монофазна наизменична струја: Надгледувањето на моторот има самопрекинувач. Моторот се исклучува ако се прегрева. Моторот автоматски повторно се вклучува штом ќе се излади.
- Мотор на трифазна наизменична струја: Надгледувањето на моторот е прикажано и се ресетира преку поврзаната приклучна табла.

Аларм за висок водостој со сигнализација на збирна грешка

Кога ќе се достигне ниво на преплавување, се издава звучен и визуелен алармен сигнал и вклучувањето на пумпата автоматски започнува. Освен тоа, се активира контактот за сигнализација на збирна грешка. Надворешен аларм (свирка, SMS преку SmartHome врска) може да се активира преку безнапонскиот контакт.

Ако водата падне под нивото на преплавување, пумпата се деактивира штом ќе измине времето на запирање. Алармниот сигнал се потврдува автоматски.

4.4 Принцип на работа

Отпадната вода е насочена во собирниот сад преку приливна линија. Кога нивото на водата ќе го достигне нивото на вклучување, пумпата е вклучена. Собраната отпадна вода е испумпана во поврзаната притисочна цевка. Кога ќе се достигне нивото на исклучување, пумпата се деактивира по поставеното време на запирање.

Кога ќе се достигне ниво на преплавување, пумпата се вклучува (принудно вклучување). ЛЕД-светилката за преплавување или дисплејот прикажуваат алармен сигнал. Освен тоа, внатрешната зујалка може да емитува звучен алармен сигнал. Исто така, излезот за сигнализација на збирна грешка (SSM) се активира.

4.5 Работа со фреквентен конвертор

Не е дозволена работа со фреквентен конвертор.

4.6 Означување на типот

Пример:	DrainLift SANI-M.13M/4C
DrainLift	Фамилија на производи
SANI	Постројка за одведување на отпадна вода
M	Големина
13	Макс. напор
M	Приклучување на мрежа: <ul style="list-style-type: none"> • M = 1~ • T = 3~
4	Изведба на мотор и приклучна табла: <ul style="list-style-type: none"> • 1 = начин на работа: S3, приклучна табла: Control MS-L • 4 = начин на работа: S1, приклучна табла: Control EC-L
C	Изведба за агресивни медиуми

4.7 Технички податоци

Одобрено подрачје на примена	
Макс. притисок во притисочната цевка	6 bar (87 psi)
Макс. напор	Видете ја натписната плочка
Макс. проток	Видете ја натписната плочка
Макс. висина на најнискиот прилив	5 m (16,5 ft)
Температура на медиум	3... 40 °C (37... 104 °F), макс. 65 °C (149 °F) 5 мин
Температура на околината	3... 40 °C (37... 104 °F)
Податоци за мотор	
Приклучување на мрежа	<ul style="list-style-type: none"> • SANI-M...M/...: 1~230 V, 50 Hz • SANI-M...T/...: 3~400 V, 50 Hz
Влезна моќност [P ₁]	Видете ја натписната плочка
Номинална моќност [P ₂]	Видете ја натписната плочка
Номинална струја [I _N]	Видете ја натписната плочка
Број на вртежи [n]	Видете ја натписната плочка
Режим на вклучување	Директно
Начин на работа	<ul style="list-style-type: none"> • SANI-M.../1...: S3 10% <ul style="list-style-type: none"> – Времетраење на циклус: 10 мин. – Траење на вклучувањето: 1 мин. – Време на мирување: 9 мин. • SANI-M.../4...: S1
Вид на заштита	IP68 (2 mWG/7 d)
Должина на кабел до утикач	1,5 m (5 ft)
Должина на кабел до приклучна табла	<ul style="list-style-type: none"> • SANI-M.../1...: 4 m (13 ft) • SANI-M.../4...: 10 m (33 ft) • SANI-M.../4C...: 10 m (33 ft)

Утикач	<ul style="list-style-type: none"> Монофазна струја: <ul style="list-style-type: none"> – DrainLift SANI-M...M/...: CEE 7/7 (шучко) Трифазна струја: <ul style="list-style-type: none"> – DrainLift SANI-M...T/...: CEE 16A, 3P+N+PE, 6 h, надесно вртежно поле
Приклучоци	
Потисен приклучок	DN 80, PN 10
Приливен приклучок	DN 100/150 (110/160 mm)
Приклучок за проветрување на собирен сад	DN 65 (75 mm)
Приклучок за празнење	DN 40 (50 mm)
Димензии и тежини	
Волумен на резервоар	99 l (26 US.liq.gal.)
Макс. корисен волумен во резервоарот според висината на приливот*	50 l/13 US.liq.gal. (180 mm*)/63 l/16,5 US.liq.gal. (250 mm*)/74 l/19,5 US.liq.gal. (315 mm*)
Дијагонална димензија	850 mm (33,5 in)
Тежина	37...51 kg (81,5...112 lb)
Ниво на бучава	70 dB(A)

DrainLift SANI-M.../1...:

Постројката не е дизајнирана за континуирана работа! Макс. проток се применува на наизменична работа S3!

DrainLift SANI-M.../4...:

Постројката е дизајнирана за континуирана работа! Макс. проток се применува на континуирана работа S1!

4.8 Датум на производство

Датумот на производство е укажан во согласност со ISO 8601: YYYYWww

- YYYY = година
- W = скратеница за седмица
- ww = календарска седмица

4.9 Опсег на испорака

- Систем за одведување на отпадна вода со приклучна табла и кабел за поврзување со утикач
- Прирабнички фитинзи DN 80 (90 mm)/DN 100 (110 mm)
- Манжетна DN 100 (110 mm) за приклучок за испуштање
- НТ двоен приклучок DN 65 (75 mm) за проветрување
- НТ двоен приклучок DN 40 (50 mm) за празнење
- Комплет за прилив со прободна кружна пила 124 mm (5 in) и заптивка DN 100 (110 mm)
- Комплет за прицврстување на подот
- Подлога за изолација на бучава
- Батерија за повторно полнење од 9 V
- Упатство за вградување и работа

4.10 Опрема

Од притисочната страна

- Прирабнички фитинзи DN 80 за поврзување на притисочна цевка DN 80
- Затворачки вентил на прирабница DN 80 направен од гус материјал со рамна заптивка и материјал за склопување

Од приливната страна

- Затворачки вентил DN 100/DN 150 од пластика со фиксни краеве на цевка
- Приливни заптивки DN 100/DN 150
- Приливни комплекти DN 100/DN 150 (заптиване и пила)

Општо

- Рачна мембранска пумпа со R 1½ врска (без црево)
- 3-насочна славина за промена на рачно всисување
- Свирка 230 V, 50 Hz
- Трепачко светло 230 V, 50 Hz
- Индикаторска светилка 230 V, 50 Hz

5 Транспорт и складирање

5.1 Достава

- Веднаш проверете ја пратката дали има дефекти (оштетување, целосност ...).
- Забележете ги сите дефекти на документацијата за пратката.
- Информирајте го производителот за дефектите на денот на примање на пратката.
- Побарувањата направени подоцна не може да се потврдат.

5.2 Транспорт

Отстранете го надворешното пакување само на местото на користење за да се загарантира дека системот за одведување на отпадна вода нема да се оштети за време на транспорт. Користете пластични торби што се отпорни на кинење со доволна големина за да ги спакувате користените системи за одведување на отпадна вода за транспорт така што нема да протекуваат.

5.3 Складирање



ОПАСНОСТ

Опасност поради бактериска инфекција!

Системот за одведување на отпадна вода собира и транспортира отпадна вода. Може да се создадат бактерии и опасни бацили во резервоарот!

- По отстранувањето, дезинфицирајте го системот за одведување на отпадна вода. Особено внатрешната страна на резервоарот!
- Почитувајте ги фабричките прописи!

ВНИМАТЕЛНО

Целосна загуба поради навлегување вода во кабелот за поврзување!

Навлезената вода во кабелот може да ги уништи кабелот за поврзување и моторот.

- Никогаш не потопувајте го крајот на кабелот во медиум.
- Добро обвиткајте го крајот на кабелот за складирање.

Новите снабдени системи за одведување на отпадна вода може да се складираат една година. За подолги периоди на складирање, контактирајте со службата за односи со корисниците.

Кога ја складираате пумпата, имајте ги предвид следниве точки:

- Поставете го системот за одведување на отпадна вода на цврста површина и обезбедете го од лизгање и паѓање.
- Дозволена температура на складирање: -15... 60 °C (5... 140 °F), макс. влажност: 90 %, без кондензирање.
Препорачуваме складирање заштитено од мраз. Температура на складирање: 5... 25 °C (41... 77 °F), релативна влажност: 40... 50 %.
- Испразнете го собирниот сад целосно.
- Намотајте ги каблите за поврзување и прикачете ги на моторот.
- Запечатете ги отворените краеве на каблите за поврзување и утикачите така што ќе бидат отпорни на вода.
- Складирајте ја приклучната табла според упатствата.
- Добро запечатете ги сите врски.
- Не чувајте го системот за одведување на отпадна вода во простори каде што се извршува заварување. Резултирачките гасови или зрачењето може да ги кородираат пластичните и еластомерните делови.
- Заштитете го системот за одведување на отпадна вода од директна сончева светлина и топлина. Екстремната топлина може да предизвика оштетување на пластичните делови.
- Еластомерните делови се подложни на природна кршливост. Контактирајте со службата за односи со корисниците ако е потребно складирање подолго од 6 месеци.

6 Поставување и електрично поврзување

6.1 Квалификации на персоналот

- Работата на електриката треба да ја изврши квалификуван електричар. Квалификуван електричар е лице со соодветна техничка обука, познавања и искуства кое може да ги препознава и спречува опасностите од електриката.
- Инсталацијата и демонтажата треба да се извршат од обучени експерти за санитарни инсталации, вклучително прицврстувањето на заштитник од кревање и поврзувањето пластични цевки.

6.2 Начин на поставување

- Надкатна инсталација во објекти
- Подземна инсталација во шахти надвор од објекти

6.3 Одговорности на операторот

- Следете ги локално применливите регулативи за спречување несреќи и за безбедност.
- Следете ги сите регулативи за работење под висечки товари кога користите опрема за подигнување товари.
- Обезбедете заштитна опрема. Осигурете се дека персоналот носи заштитна опрема.
- Следете ги локалните регулативи за технологија на отпадна вода за работата на постројки за отпадна вода.
- Структурните компоненти и темелите мора да бидат доволно стабилни за да се дозволи уредот да се фиксира на безбеден и функционален начин. Операторот е одговорен за овозможувањето и соодветноста на структурната компонента/ темелот.
- Погрижете се да има слободен пристап до локацијата на инсталација.
- Извршете инсталација според локално применливите регулативи.
- Проверете дали достапната документација (планови за инсталација, локација на инсталација, услови на прилив) е целосна и точна.
- Поставете ги и подгответе ги цевките според документацијата.
- Приклучувањето на мрежа мора да биде така што ќе биде заштитено од поплавување.

6.4 Инсталација



ПРЕДУПРЕДУВАЊЕ

Повреди на дланките и стапалата поради неносење заштитна опрема!

Опасност од (сериозни) повреди за време на работата. Носете ја следната заштитна опрема:

- Заштитни ракавици
- Безбедносни обувки



ВНИМАТЕЛНО

Материјална штета поради неправилен транспорт!

Не е возможно да се транспортира и позиционира само системот за одведување на отпадна вода. Постои ризик од материјално оштетување на системот за одведување на отпадна вода! Секогаш транспортирајте го системот за одведување на отпадна вода и порамнувајте го на локацијата на инсталација со две лица.

Инсталација во градба

- Погрижете се добро да е проветрен работниот простор.
- Погрижете се да има слободен простор од мин. 60 cm (2 ft) околу постројката.
- При несреќен случај: Обезбедете пумпна јама во работниот простор, мин. димензија: 500 x 500 x 500 mm (20 x 20 x 20 in). Изберете пумпа соодветно. Погрижете се да е изводлива рачна дренажа.
- Сите кабли за поврзување мора да се спроведат правилно. Каблите за поврзување не смее да претставуваат ризик (на пример, од спречување, оштетување за време на работата). Проверете дали пресекот на кабелот и должината на кабелот се доволни за избраниот начин на поставување.

- Монтираната приклучна табла не е заштитена од поплавување. Инсталирајте приклучна табла на адекватна висина.

Инсталација во шахта



ОПАСНОСТ

Ризик од повреди поради работа на само!

Извршувањето работа во комори и тесни простори, како и во области со ризик од паѓање, може да биде опасно. Не извршувајте работа на само!

- Извршувајте работа само со друго лице!



ПРЕДУПРЕДУВАЊЕ

Повреди на главата поради неносење заштитна опрема!

Може да се создаде опасност од (сериозни) повреди за време на работата. Ако се користи опрема за подигнување, носете безбедносен шлем!

ВНИМАТЕЛНО

Внимавајте на мраз!

Мразот може да предизвика дефекти и оштетувања. Внимавајте на локалните длабочини на мраз. Ако постројката или потисната страна се во зоната на мраз, запрете ја работата на постројката за време на периодите на мраз.

Исто така, придржувајте се до следниве точки ако системот за одведување на отпадна вода е инсталиран во шахта:

- Може да се создадат отровни или задушувачки гасови за време на работата.
- Ако се насоберат отровни или задушувачки гасови, веднаш напуштете го работното место.
- Внимавајте на дијагоналната димензија на системот за одведување на отпадна вода.
- Инсталирајте опрема за подигнување: рамна површина, чиста и цврста основа. Просторот на складирање и локацијата на инсталација мора да се лесно пристапни.
- Прикачете два транспортни ремени на системот за одведување на отпадна вода. Обезбедете ги транспортните ремени од лизгање. Користете само технички одобрени ремени за подигнување.
- Ако не е безбедно да се работи поради временските услови (на пример, формирање на мраз, силен ветер), веднаш прекинете со работата.

6.4.1 Забелешка за материјалот за прицврстување

Системот за одведување на отпадна вода може да се инсталира на разни конструкции (бетон и челик итн.). Изберете го материјалот за прицврстување којшто е соодветен за релевантната конструкција. За правилна инсталација, следете ги следните упатства за материјалот за прицврстување:

- Избегнувајте напукнување или откинување на површината на конструкцијата, **следете ги минималните растојанија до работ.**
- Осигурете припиена и безбедна инсталација, **следете ја пропишаната длабочина на бушотина.**
- Прашината од бушењето ја попречува силата на држење, **затоа секогаш издувувајте или смукајте ги бушотините.**
- Користете само компоненти (на пример, завртки, сидра, малтерски патрони) коишто се во совршена состојба.

6.4.2 Забелешка за цевководот

Цевководот е изложен на различни притисоци при работа. Може да се случат притисочни пикови (на пример, кога се затвора неповратниот вентил) кои може да се неколку пати поголеми од притисокот на пумпата, во зависност од работните услови. Различниве притисоци ги оптоваруваат цевките и приклучоците за цевки. За да се

осигури безбедна и соодветна работа, цевките и приклучоците за цевки мора да се проверат според следните параметри и да се дизајнирани според барањата:

- Цевките имаат самостојна потпора.
Не смее да има тензилни или компресивни сили што дејствуваат на системот за одведување на отпадна вода.
- Отпор на притисок на цевководот и приклучоците за цевки
- Тензилна сила на приклучоците за цевки (= фит врска за лонгитудинална сила)
- Поврзете ги цевките без оптоварување и вибрации.

6.4.3 Работни чекори

Системот за одведување на отпадна вода се инсталира со следниве чекори:

- Подготвителни задачи.
- Поставете го системот за одведување на отпадна вода.
- Поврзете ја притисочната цевка.
- Поврзете го приливот.
- Поврзете го проветрувањето.
- Поврзете ја дренажата.

6.4.4 Подготвителни задачи

- Отпакувајте го системот за одведување на отпадна вода.
- Отстранете ја бравата за транспорт.
- Проверете го опсегот на испорака.
- Проверете дали сите компоненти се во соодветна работна состојба.

ВНИМАТЕЛНО! Не инсталирајте дефектни компоненти! Дефектните компоненти може да предизвикаат дефекти на системот!

- Оставете ја опремата настрана и чувајте ја за подоцнежна употреба.
- Подгответе ја локацијата на инсталација:
 - Хоризонтална и рамна површина за поставување.
 - Погрижете се да има дополнителен слободен простор од мин. 60 cm (2 ft).
 - Можно е прицврстување со клинови.
 - Чисто, без груби цврсти материи
 - Суво
 - Без мраз
 - Добро осветлување

6.4.5 Поставување на системот за одведување на отпадна вода

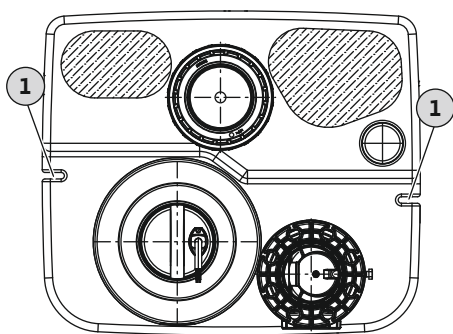


Fig. 2: Поглед од горе на системот за одведување на отпадна вода

1 Жлебови за прицврстување за закотвување на подот

Инсталирајте го системот за одведување на отпадна вода така што ќе биде заштитен од кревање и извртување. Заради тоа, закответе го системот за одведување на отпадна вода на подот.

- ✓ Подготвителните задачи се завршени.
- ✓ Местото на поставување е подготвено според документацијата.
- ✓ Обезбеден е соодветен материјал за прицврстување за постоечкиот под на објектот. **ИЗВЕСТУВАЊЕ! Внимавајте на информациите на материјалот за прицврстување!**

1. Поставете го системот за одведување на отпадна вода на местото на поставување и порамнете го со цевководот.

ВНИМАТЕЛНО! Прицврстете ја приклучната табла на системот за одведување на отпадна вода за да спречите паѓање! Приклучната табла може да се скрши ако падне!

ИЗВЕСТУВАЊЕ! Системот за одведување на отпадна вода мора да биде исправен!

2. Означете ги местата за дупчење на жлебовите за прицврстување.
3. Поставете го системот за одведување на отпадна вода настрана.
4. Издупчете и исчистете ги дупките. Вметнете ги клиновите.
5. Поставете ја и порамнете ја подлогата за изолација на бучава.
6. Поставете го и порамнете го системот за одведување на отпадна вода на подлогата за изолација на бучава.
7. Вметнете ги завртката за прицврстување и подлошката низ жлебот за прицврстување. Зашрафете ја завртката за прицврстување на клинот.

8. Прицврстете го системот за одведување на отпадна вода на подот.
9. Прицврстете ја приклучната табла на сидот за да ја заштитите од поплавување (видете ги упатствата за приклучната табла).
10. Поставете го кабелот за поврзување според регулативите.
 - Системот за одведување на отпадна вода е инсталиран заштитен од кревање и извртување. Следен чекор: Поврзете ја притисочната цевка.

6.4.6 Поврзување на притисочната цевка

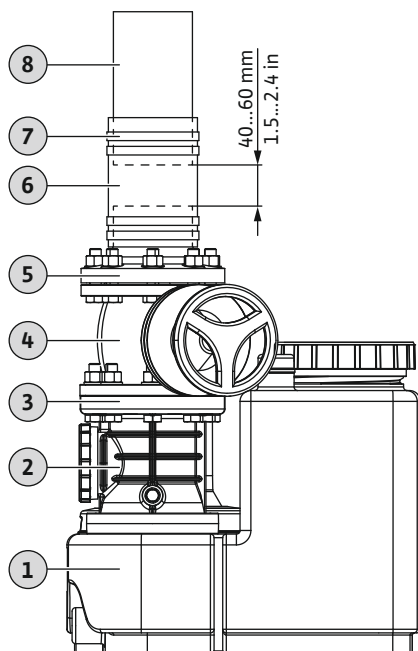


Fig. 3: Поставување приклучок за испуштање

1	Систем за одведување на отпадна вода
2	Неповратен вентил
3	Потисен приклучок
4	Затворачки вентил
5	Прирабнички фитинзи
6	Манжетна, флексибилна
7	Стега на цевковод
8	Притисочна цевка

Внимавајте на следните информации кога поврзувате притисочна цевка:

- Притисочната цевка мора да биде DN 80 или DN 100.
- Проток во притисочната цевка: 0,7 m/s (2,3 ft/s) до 2,3 m/s (7,5 ft/s).
- Не намалувајте го дијаметарот на цевката.
- Сите врски мора да бидат целосно стегнати.
- Инсталирајте ја притисочната цевка како „јамка на цевковод“ за да избегнете повратен притисок од главната јавна канализација. На највисоката точка, долниот раб на јамката на цевководот мора да биде над локално дефинираното ниво на повратен притисок.

- Инсталирајте ја притисочната цевка за заштита од мраз.
- Инсталирајте го затворачкиот вентил.

- ✓ Системот за одведување на отпадна вода е правилно вграден.
- ✓ Притисочната цевка е инсталирана правилно според документацијата за консултација и вертикално на потисниот приклучок.

- ✓ Подготвени материјали за склопување:

- 1x затворачки вентил
- 1x манжетна
- 4x стеги за цевки
- 2x заптивки
- 8x завртки, подлошки, навртки

1. Инсталирајте го затворачкиот вентил на потисниот приклучок. **Вртежен момент за затегнување: 8 Nm (5,9 ft·lb)!**
2. Инсталирајте го прирабничкиот фитинг на затворачки вентил. **Вртежен момент за затегнување: 8 Nm (5,9 ft·lb)!**
 - ⇒ За да осигурите дека притисочната цевка е поврзана на звучно изолиран начин, одржувајте растојание помеѓу крајот на притисочната цевка и крајот на прирабничките фитинзи од 40 ... 60 mm (1,5 ... 2,4 in).
 - Ако растојанието е премало, скратете ја притисочната цевка.
 - Ако растојанието е преголемо, продолжете или заменете ја притисочната цевка.
3. Поставете ги стегите за цевки на прирабничките фитинзи.
4. Излизгајте ја манжетната преку притисочната цевка.
5. Излизгајте ја манжетната преку прирабничките фитинзи.
6. Порамнете ја манжетната централно помеѓу прирабничките фитинзи и притисочната цевка.
7. Прицврстете ја манжетната на прирабничките фитинзи и притисочната цевка со по две стеги за цевки. **Вртежен момент за затегнување: 5 Nm (3,7 ft·lb)!**
 - Притисочната цевка е поврзана. Следен чекор: Поврзете го приливот.

6.4.7 Поврзување на приливот

Приливот може да се лоцира во областите индицирани на задниот сид, двата странични сида и таванот на резервоарот, како што се посакува.

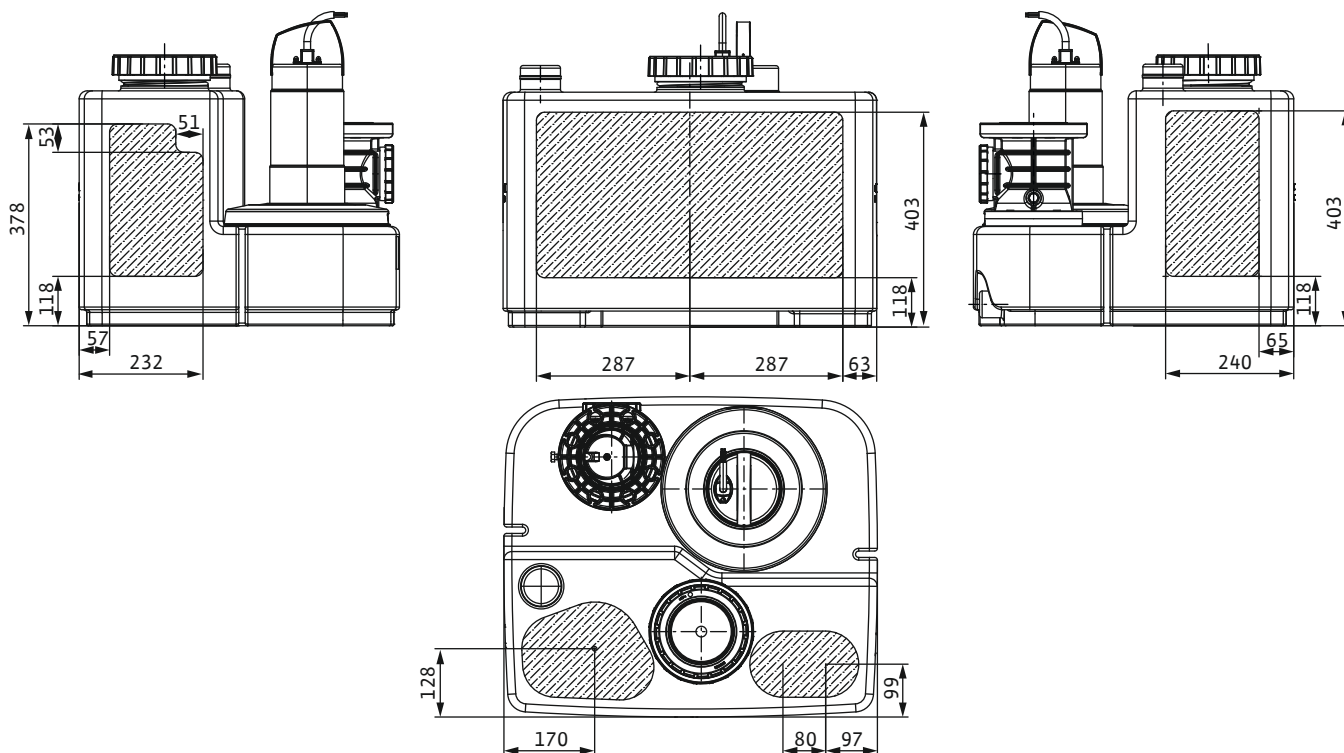


Fig. 4: Области на прилив

Имајте го предвид следново за да го поврзете приливот:

- Поврзете го дотокот само во означените области. Ако дотокот се наоѓа надвор од означените области, може да се појават следните проблеми:
 - Поврзувањето протекува.
 - Повратен доток во приливна линија.
 - Функцијата на системот за одведување на отпадна вода може да се влоши.
- Избегнувајте силен прилив и доток на воздух во собирниот сад. Правилно инсталирајте го дотокот.

ВНИМАТЕЛНО! Силниот прилив или дотокот на воздух во собирниот сад може да предизвика дефекти на системот за одведување на отпадна вода!

- За да дозволите приливната линија сама да се испразни, вградете ја приливната линија под одреден градиент на наклон кон системот за одведување на отпадна вода.
- Минимална висина од подот до центарот на прилив: 180 mm (7 in).
- Сите врски мора да бидат цврсти.
- Инсталирајте затворачки вентил во приливната линија.

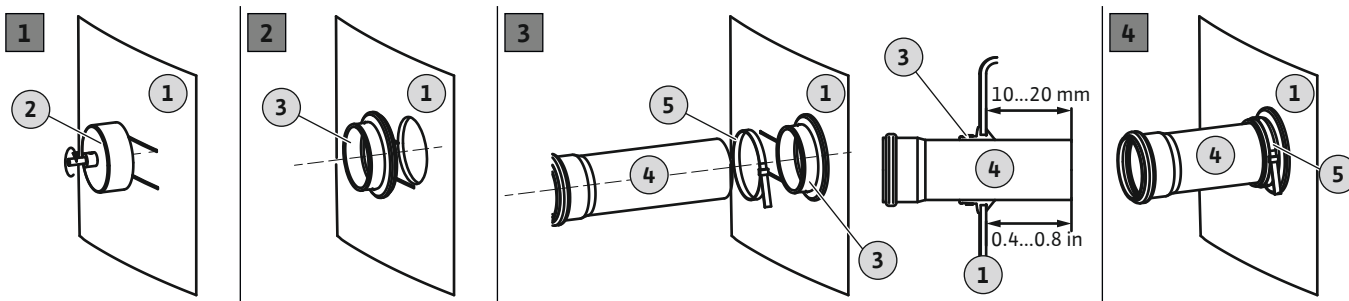


Fig. 5: Поврзување на приливот

1	Сид на резервоарот
2	Прободна кружна пила за дупчење
3	Приливна заптивка
4	Приливна линија
5	Стега на цевковод

✓ Системот за одведување на отпадна вода е правилно вграден.

- ✓ Приливна линија вградена во собирниот сад според документацијата.
 - ✓ Подготвен материјал за поставување:
 - 1x прободна кружна пила 124 mm (5 in) вклучена во опсегот на испорака
 - 1x дупчалка
 - 1x заптивка DN 100 (110 mm) вклучено во опсегот на испорака
 - 1x стега за цевка
1. Означете го дотокот на собирниот сад.
 2. Исечете го отворот со прободната кружна пила во ѕидот на резервоарот. За време на дупчењето на отворот, внимавајте на следното:
 - Внимавајте на димензиите на областа на дотокот. **ВНИМАТЕЛНО! Издупчениот отвор мора да биде целосно во означената област на дотокот!**
 - Макс. број на вртежи на дупчалката: 200 1/мин.
 - Проверете го дијаметарот на отворот. **ИЗВЕСТУВАЊЕ! Издупчете го отворот внимателно. Заптивачето на поврзувањето зависи од продупчениот отвор!**
 - Струганиците од дупчењето мора уредно да паднат од прободната кружна пила. Ако струготините од дупчењето се залепат за прободната кружна пила, материјалот пребрзо се загрева и се топи. Ако материјалот се стопи, следете ги следните упатства:
 - ⇒ Престанете со дупчење, дозволете материјалот да се излади и исчистете ја прободната кружна пила.
 - ⇒ Намалете ја брзината на дупчење.
 - ⇒ Менувајте ја брзината на довод за време на дупчењето.
 3. Истругајте и измазнете го отсечениот раб.
 4. Вметнете ја заптивката во отворот.
 5. Притиснете ја стегата на цевководот во заптивката.
 6. Премачкајте ја внатрешната површина на заптивката со лубрикант.
 7. Турнете ја приливната линија во заптивката. Турнете ја приливната линија 10 ... 20 mm (0,4 ... 0,8 in) во собирниот сад.
 - ⇒ Спецификацијата на вредноста мора да се набљудува или функцијата на системот за одведување на отпадна вода може да се влоши.
 8. Поврзете ги заптивката и цевката со стегата на цевководот. **Вртежен момент за затегнување: 5 Nm (3,7 ft-lb)!**
 - ▶ Поврзан е прилив. Следен чекор: Поврзете го проветрувањето.

6.4.8 Поврзете го проветрувањето

Поврзување на цевка за проветрување е задолжително. Освен тоа, проветрувањето е апсолутно потребно за да се осигура соодветно функционирање на системот за одведување на отпадна вода. Внимавајте на следните точки кога поврзувате цевка за проветрување:

- Водете ја цевката за проветрување преку таванот.
- Сите врски мора да бидат целосно стегнати.

3	Приклучок за проветрување на собирен сад
4	Потисен приклучок

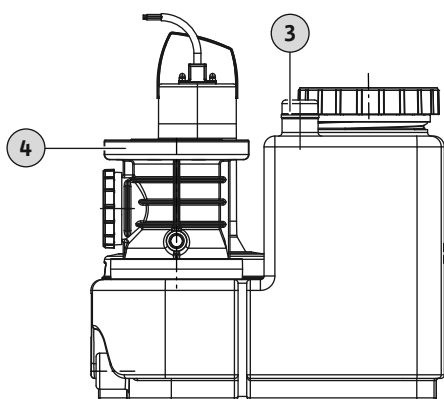


Fig. 6: Приклучок за проветрување на собирен сад

- ✓ Системот за одведување на отпадна вода е правилно вграден.
 - ✓ Цевката за проветрување е поставена правилно.
1. Поставете НТ двоен приклучок на отворена врска за проветрување.
 2. Вметнете цевка за проветрување во НТ двојниот приклучок.
 - ▶ Цевката за проветрување е инсталирана. Ако е потребно, поврзете рачна мембранска пумпа со врска за одводнување во итен случај.

6.4.9 Инсталација на рачна мембранска пумпа



ИЗВЕСТУВАЊЕ

Не поврзувајте го приливот на приклучокот за празнење !

Собирниот сад се испумпува преку приклучокот за празнење за проверка или во случај на несреќа. Не поврзувајте приливи на приклучокот за празнење ! Во спротивно, собирниот сад не може да се празни во случај на несреќа!

Собирниот сад мора да се испумпува рачно ако се извршува одржување или ако системот за одведување на отпадна вода е во дефект. Се препорачува да се инсталира рачна мембранска пумпа за оваа намена.

ВНИМАТЕЛНО! Ако системот за одведување на отпадна вода е во дефект, има повратен притисок во приливот и собирниот сад може да прсне! Исклучете ги приливот и испразнете го собирниот сад!

4	Потисен приклучок
7	Приклучок за празнење

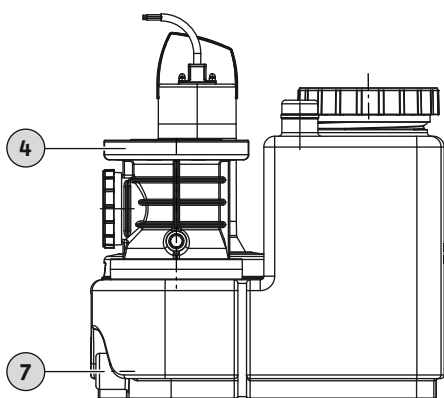


Fig. 7: Поврзување рачна мембранска пумпа

Внимавајте на следните точки кога инсталирате рачна мембранска пумпа:

- Изберете висина на инсталација за оптимално ракување.
- Поврзете ја рачната мембранска пумпа со приклучокот за празнење (најниска точка, да е можно речиси целосно празнење).
- Потребна е прободна кружна пила од 30 mm (1,3 in) за да се издупчи приклучокот за празнење .
- Поврзете ја притисочната цевка низводно на затворачкиот вентил од притисочната страна.
Алтернативно, поврзувањето може да се направи преку јамка од цевки директно со канализацијата.
- Сите врски мора да бидат целосно стегнати.
- Почитувајте ги упатствата за вградување и работа за рачната мембранска пумпа.

6.5 Електрично поврзување



ОПАСНОСТ

Опасност од смрт поради струен удар!

Неправилното спроведување активности при работа на електриката може да предизвика опасност од смрт поради струен удар!

- Работата на електриката треба да ја изврши квалификуван електричар.
- Следете ги локалните регулативи.

6.5.1 Осигурувач од страна на мрежата

Прекинувач на коло

- Изберете ги типот и прекинувачките карактеристики на прекинувачите на коло според номиналната струја на поврзаниот производ.
- Следете ги локалните регулативи.

Заштитен прекинувач за резидуална струја (RCD)

- Инсталирајте заштитен прекинувач за резидуална струја (RCD) во согласност со регулативите на локалниот добавувач на енергија.
- Ако постои можност лица да дојдат во контакт со уредот и медиуми со својства на спроводливост, инсталирајте заштитен прекинувач за резидуална струја (RCD).

6.5.2 Приклучување на мрежа

- Внимавајте на податоците на натписната плочка.
- Заземјете го уредот според локалните регулативи.
- Инсталирајте го приклучокот така што ќе биде заштитен од поплавување.
- Тип приклучок:

Монофазна струја:

- DrainLift SANI-M...M/...: CEE 7/7 (шучо)

Трифазна струја:

– DrainLift SANI-M...T/...: CEE 16A, 3P+N+PE, 6 h, надесно вртежно поле

6.5.3 Приклучна табла

Приклучната табла е однапред ожичана и фабрички поставена. Спроведете ги сите кабли за поврзување до приклучната табла и за приклучувањето на мрежа според локалните регулативи. **ВНИМАТЕЛНО! Инсталирајте ја приклучната табла така што ќе биде заштитена од поплавување!**

Приклучната табла ги има следниве основни функции:

- Регулација зависна од нивото
- Заштита на мотор
- Надгледување насока на вртење (само за трифазна струја)
- Аларм за висок водостој

За детални информации, погледнете го упатството за вградување и работа за приклучната табла:

- Електрично поврзување на системот за одведување на отпадна вода со приклучната табла
- Преглед и опис на функциите
- Нагодување на точките на прекинување

Точки на прекинување

Точките на прекинување на системот за одведување на отпадна вода може да се приспособат на висината на најнискиот прилив. Ова резултира со поголем корисен волумен. Податоците за точката на прекинување секогаш се однесуваат на подот.

ИЗВЕСТУВАЊЕ! Ако приливот е понизок од точката на прекинување „Пумпа ВКЛ“, има повратен притисок во приливната линија!

Приклучна табла Wilo-Control MS-L

Точките на прекинување се поставени преку трајно дефинирани комплекти на параметри за приклучна табла Wilo-Control MS-L. Поставете го потребниот комплект параметри на DIP прекинувач 3:

Точки на прекинување	Нагодување DIP прекинувач 3	Фабричко нагодување/може да се бира
Пумпа ВКЛ: 180 mm (7 in) Пумпа ИСК: 115 mm (4,5 in) Аларм за висок водостој: 200 mm (8 in)	ON 1 2 3	•
Пумпа ВКЛ: 250 mm (10 in) Пумпа ИСК: 115 mm (4,5 in) Аларм за висок водостој: 270 mm (10,5 in)	ON 1 2 3	o
Пумпа ВКЛ: 315 mm (12,5 in) Пумпа ИСК: 115 mm (4,5 in) Аларм за висок водостој: 335 mm (13 in)	ON 1 2 3	o

Клуч

• = фабричко нагодување, o = приспособливо

ИЗВЕСТУВАЊЕ! За позиција на DIP прекинувач 3, погледнете го упатството за вградување и работа за приклучната табла!

Приклучна табла Wilo-Control EC-L

Точките на прекинување се поставуваат преку менито за приклучната табла Wilo-Control EC-L. Поставете ги следниве вредности во наведените менија:

Точки на прекинување	Фабричко нагодување/може да се бира	Мени 5.09	Мени 1.12	Мени 1.13	Мени 5.51
Пумпа ВКЛ: 180 mm (7 in) Пумпа ИСК: 115 mm (4,5 in) Аларм за висок водостoj: 200 mm (8 in)	•	1.00	0.46	0.19	0.53
Пумпа ВКЛ: 250 mm (10 in) Пумпа ИСК: 115 mm (4,5 in) Аларм за висок водостoj: 270 mm (10,5 in)	o	1.00	0.69	0.19	0.75
Пумпа ВКЛ: 315 mm (12,5 in) Пумпа ИСК: 115 mm (4,5 in) Аларм за висок водостoj: 335 mm (13 in)	o	1.00	0.90	0.19	0.96

Клуч

• = фабричко нагодување, o = приспособливо, единица за точка на прекинување:
Метри (m)

ИЗВЕСТУВАЊЕ! За функционални детали и опис на менито, погледнете го упатството за вградување и работа за приклучната табла!

6.5.4 Работа со фреквентен конвертор

Не е дозволена работа со фреквентен конвертор.

7 Пуштање во работа**ПРЕДУПРЕДУВАЊЕ****Повреди на стапалата поради неносење заштитна опрема!**

Опасност од (сериозни) повреди за време на работата.

- Носете заштитни обувки.

**ИЗВЕСТУВАЊЕ****Автоматско вклучување по снемвање струја**

Во зависност од процесот, производот се вклучува и исклучува со одделни контроли. Производот може автоматски да се вклучи по снемвање струја.

7.1 Квалификации на персоналот

- Работа/контрола: персоналот е информиран за тоа како системот работи

7.2 Одговорности на операторот

- Поставете го упатството за вградување и работа во близина на системот за одведување на отпадна вода или на место специјално одредено за упатството.
- Овозможете упатството за вградување и работа да биде достапно на јазикот на персоналот.
- Погрижете се упатството за вградување и работа да го прочита и разбере целиот персонал.
- Сите безбедносни уреди и кругови за итно запирање мора да бидат активни и проверени за да се осигурате дека функционираат правилно.
- Системот за одведување на отпадна вода е соодветен за користење под одредени работни услови.

ВНИМАТЕЛНО

Дефект поради неправилно ракување со приклучната табла!

Кога утикачот се вметнува, приклучната табла започнува во последниот начин на работа којшто бил поставен.

- За да се запознаете со работата на приклучната табла, прочитајте го упатството за вградување и работа за приклучната табла пред вметнување на утикачот.

Со системот за одведување на отпадна вода се ракува со приклучната табла. Приклучната табла е претходно поставена за системот за одведување на отпадна вода. Прочитајте го упатството за вградување и работа за приклучната табла за да се осигурате дека се ракува правилно:

- Нагодувања
- ЛЕД-дисплеи/ЛС-дисплеј
- Алармни сигнали

7.4 Пробно работење

Извршете пробно работење на систем за одведување на отпадна вода пред да работи во автоматска работа. Со пробно работење се проверува дали системот функционира правилно и се проверува заптивањето. Ако е потребно, приспособете го времето на запирање на пумпата за да се загарантира оптимална работа на системот.

- ✓ Системот за одведување на отпадна вода е правилно вграден.
 - ✓ Врските се проверени дали се правилни.
1. Активирајте го системот за одведување на отпадна вода: Вметнете го утикачот во штекер.
 2. Изберете автоматска работа на приклучната табла.
 3. Отворете го затворачкиот вентил во притисочната цевка.
ИЗВЕСТУВАЊЕ! Затворачкиот вентил во приливот останува затворен!
 4. Отшрафете го капакот на собирниот сад.
 5. Полека наполнете го собирниот сад со вода преку ревизискиот отвор со црево.
ИЗВЕСТУВАЊЕ! Дефект! Не држете млаз вода директно над пливачкиот прекинувач!
 6. Системот за одведување на отпадна вода се вклучува и исклучува со управување со нивото.
 - ⇒ Извршете барем две целосни пумпања на сите пумпи за пробно работење.
 - ⇒ Наполнете ја притисочната цевка целосно со вода за да ја проверите работната точка. Повторете го пробното работење додека притисочната цевка да виде целосно полна.
 7. Вратете го капакот на собирниот сад. **ИЗВЕСТУВАЊЕ! Добро затегнете го ревизискиот отвор на собирниот сад!**
 8. Проверете го заптивањето на сите врски.
 - ⇒ Ако сите врски не протекуваат, системот за одведување на отпадна вода може да работи во автоматска работа.
 - ▶ Пробното работење е завршено.
 - ▶ Системот за одведување на отпадна вода **е пуштен во работа**: Одржувајте го затворачкиот вентил отворен во **притисочната цевка**.
 - ▶ Системот за одведување на отпадна вода **е во режим на подготвеност**: Затворете го затворачкиот вентил во **притисочната цевка**.

7.5 Време на запирање

Времето на запирање е однапред поставено фабрички на 3 секунди. Времето на запирање може да се приспособи како што е потребно:

- Зголемување на корисниот волумен по процес на пумпање.
- Прекумерно всисување талог на дното од резервоарот преку вградено длабочинско всисување.
- Работа со сркање за да се избегнат притисочни удари.

За да го поставите времето на запирање, прочитајте го упатството за вградување и работа за приклучната табла.

ВНИМАТЕЛНО! Внимавајте на начинот на работа ако се промени времето на запирање! Начинот на работа укажува на периодот на работа и времето на режимот на подготвеност!

7.6 Нагодување завртка за обезвоздушување

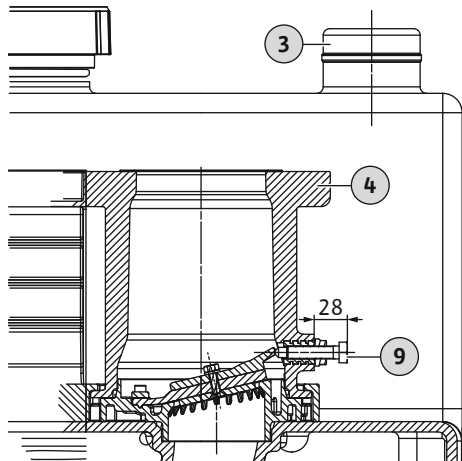


Fig. 8: Позиција на завртката за обезвоздушување

3	Приклучок за проветрување на собирен сад
4	Потисен приклучок
9	Завртка за обезвоздушување

✓ Системот за одведување на отпадна вода е во режим на подготвеност.

1. Проверете ја фабричката позиција на завртката за обезвоздушување: 28 mm (1,1 in)
2. Одвртете ја завртката за обезвоздушување ако е завртена премногу (> 28 mm/1,1 in).

ВНИМАТЕЛНО! Ако завртката за обезвоздушување е завртена премногу, тоа предизвикува оштетување на неповратниот вентил. Ова предизвикува и бучава!

8 Ракување

Системот за одведување на отпадна вода работи во автоматска работа стандардно и се вклучува и исклучува преку вградено управување со нивото.



ПРЕДУПРЕДУВАЊЕ

Ризик за изгореници од жешки површини!

Моторот може да се вжешти од работата и да претставува ризик од изгореници на кожата ако се допре

- Дозволете моторот да се излади на температура на околината по исклучување.

- ✓ Извршено е пуштање во работа.
 - ✓ Пробното работење е извршено успешно.
 - ✓ Работата и функционирањето на системот за одведување на отпадна вода се познати.
 - ✓ Притисочната цевка е целосно исполнета со вода.
1. Активирајте го системот за одведување на отпадна вода: Вметнете го утикачот во штекер.
 2. Изберете автоматска работа на приклучната табла.
 3. Отворете го затворачкиот вентил во приливот и притисочната цевка.
 - ▶ Системот за одведување на отпадна вода работи во автоматска работа и се контролира зависно од нивото.

8.1 Ограничувања на примената

Неправилната употреба и преоптоварувањето водат кон оштетување на системот за одведување на отпадна вода. Мора строго да се внимава на следните ограничувања на примената:

- Макс. висина на најнискиот прилив: 5 m (16 ft)
- Макс. притисок во притисочната цевка: 6 bar (87 psi)
- Температура на медиум: 3... 40 °C (37... 104 °F), макс. 65 °C (149 °F) 5 мин

- Температура на околината: 3... 40 °C (37... 104 °F)

8.2 При ракување

ВНИМАТЕЛНО

Материјална штета поради притисочни удари

Притисочни удари може да се случат кога се исклучува пумпата. Притисочните удари може да ги оштетат притисочната цевка и системот за одведување на отпадна вода.

- Зголемете го времето на запирање за да спречите притисочни удари.
- Продолженото време на запирање резултира со работа со сркање и полесно затворање на неповратниот вентил.



ИЗВЕСТУВАЊЕ

Проблеми со системот кога напорот е пренизок

Ако геодетниот напор е под 2 m (6,5 ft), може да се случи протекување во собирниот сад. Неповратниот вентил не се затвора добро поради недостиг од потребниот контра притисок. Тоа може да резултира со постојано вклучување и исклучување (циклуси) на системот за одведување на отпадна вода.

- Отворете ги затворачките вентили во приливната и притисочната цевка.
- Максималниот влезен проток мора да биде понизок од максималниот излез на системот.
- Не отворајте ги ревизиските отвори во собирниот сад и неповратниот вентил.
- Погрижете се собирниот сад да биде добро проветрен.

8.3 Ургентна работа

8.3.1 Дефект кај управување со нивото

Ако управувањето со нивото има дефект, испразнете го собирниот сад во рачна работа. За сите релевантни информации за рачна работа, погледнете го упатството за вградување и работа за приклучната табла.

ВНИМАТЕЛНО! Континуирана работа не е дозволена! Внимавајте на начинот на работа! Начинот на работа укажува на периодот на работа и времето на режимот на подготвеност!

8.3.2 Дефект кај системот за одведување на отпадна вода

Ако системот за одведување на отпадна вода целосно не работи, испумпајте ја отпадната вода со рачна мембранска пумпа.

1. Затворете го затворачкиот вентил во приливот.
2. Затворете го затворачкиот вентил во притисочната цевка.
3. Испумпајте ја отпадната вода во притисочната цевка со рачна мембранска пумпа.

8.3.3 Поплавување на системот за одведување на отпадна вода (несреќа)



ОПАСНОСТ

Опасност поради медиуми опасни по здравјето!

При несреќен случај, може да се случи контакт со собраната отпадна вода. Внимавајте на следните точки:

- Носете заштитна опрема:
 - Комбинезон за еднократна употреба
 - Заштитни очила што ги затвораат очите целосно
 - Респираторна маска
- Користената опрема (на пример, рачна мембранска пумпа, црева) мора темелно да се исчистат и дезинфицираат по завршената работа.
- Дезинфицирајте ги системот за одведување на отпадна вода и работниот простор.
- Испуштете ја водата од плакнењето во канализација.
- Исфрлете ги заштитната облека и материјалот за чистење според локалните регулативи.
- Почитувајте ги фабричките прописи! Операторот мора да се погрижи дека персоналот ги има добиено и прочитано фабричките прописи!



ИЗВЕСТУВАЊЕ

Работа на системот за одведување на отпадна вода во случај на преплавување

Приклучната табла не е заштитена од поплавување. За да се загарантира работата на системот за одведување на отпадна вода во случај на преплавување, инсталирајте ги електричните поврзувања и приклучната табла на соодветно високо ниво!

9 Исклучување/демонтиража

9.1 Квалификации на персоналот

- Работа/контрола: персоналот е информиран за тоа како системот работи
- Работата на електриката треба да ја изврши квалификуван електричар. Квалификуван електричар е лице со соодветна техничка обука, познавања и искуства кое може да ги препознава и спречува опасностите од електриката.
- Инсталацијата и демонтажата треба да се извршат од обучени експерти за санитарни инсталации, вклучително прицврстувањето на заштитник од кревање и поврзувањето пластични цевки.

9.2 Одговорности на операторот

- Следете ги локално применливите регулативи за спречување несреќи за безбедност на трговските асоцијации.
- Обезбедете ја потребната заштитна опрема и погрижете се персоналот да ја носи.
- Погрижете се затворените простори да се добро проветрени.
- Преземете контрамерки ако се насоберат отровни или задушувачки гасови.
- Кога работите во комори и затворени простори, мора да е присутно второ лице од безбедносни причини.
- Кога се користи опрема за подигнување, сите регулативи за работа со и под висечки товари мора да се следат.

9.3 Исклучување

1. Затворете го затворачкиот вентил во приливната линија.
2. Префрлете ја приклучната табла во режим на подготвеност.
3. Испразнете го собирниот сад. Активирајте го системот за одведување на отпадна вода во рачна работа и испразнете го собирниот сад.
4. Затворете го затворачкиот вентил во притисочната цевка.
5. Исклучете го системот за одведување на отпадна вода. Извлечете го утикачот од штекер. **ВНИМАТЕЛНО! Обезбедете го системот за одведување на отпадна вода од неовластено повторно вклучување!**

- Системот за одведување на отпадна вода е отстранет од работа.

Ако системот за одведување на отпадна вода е отстранет од работа подолг период, извршувајте проверка на функциите на редовни интервали (тримесечно).

ВНИМАТЕЛНО! Извршувајте проверка на функциите како што е опишано под „Пробно работење“.

9.4 Отстранување



ОПАСНОСТ

Опасност поради медиуми опасни по здравјето!

При несреќен случај, може да се случи контакт со собраната отпадна вода. Внимавајте на следните точки:

- Носете заштитна опрема:
 - Комбинезон за еднократна употреба
 - Заштитни очила што ги затвораат очите целосно
 - Респираторна маска
- Користената опрема (на пример, рачна мембранска пумпа, црева) мора темелно да се исчистат и дезинфицираат по завршената работа.
- Дезинфицирајте ги системот за одведување на отпадна вода и работниот простор.
- Испуштете ја водата од плакнењето во канализација.
- Исфрлете ги заштитната облека и материјалот за чистење според локалните регулативи.
- Почитувајте ги фабричките прописи! Операторот мора да се погрижи дека персоналот ги има добиено и прочитано фабричките прописи!



ОПАСНОСТ

Опасност од смрт поради струен удар!

Неправилното спроведување активности при работа на електриката може да предизвика опасност од смрт поради струен удар!

- Работата на електриката треба да ја изврши квалификуван електричар.
- Следете ги локалните регулативи.



ОПАСНОСТ

Ризик од повреди поради работа на само!

Извршувањето работа во комори и тесни простори, како и во области со ризик од паѓање, може да биде опасно. Не извршувајте работа на само!

- Извршувајте работа само со друго лице!



ПРЕДУПРЕДУВАЊЕ

Ризик за изгореници од жешки површини!

Моторот може да се вжешти од работата и да претставува ризик од изгореници на кожата ако се допре

- Дозволете моторот да се излади на температура на околината по исклучување.

✓ Системот за одведување на отпадна вода е отстранет од работа.

✓ Заштитна опрема е користена.

✓ Сите затворачки вентили се затворени.

1. За да ја испразните притисочната цевка во резервоарот, отворете го неповратниот вентил со користење на уред за проветрување.

2. Испумпајте го остатокот од медиумот со рачната мембранска пумпа.
3. Отстранете ја приливната врска. Извлечете ја приливната линија од приливната заптивка.
4. Отстранете ја врската од притисочната цевка. Отстранете ја манжетната.
5. Одвртете го приклучокот за проветрување на собирниот сад. Извлечете ја цевката за проветрување од НТ спојката.
6. Отстранете ја линијата за всисување на рачната мембранска пумпа од приклучокот за празнење.
ОПАСНОСТ! Постојат ризици по здравјето поради контакт со отпадната вода! Остатокот од отпадната вода протекува од собирниот сад преку приклучокот за празнење . Соберете ја отпадната вода во соодветни резервоари и спроведете ја во канализација.
7. Разлабавете го закотвувањето за подот.
8. Извлечете го системот за одведување на отпадна вода внимателно од цевководот.
 - ▶ Системот за одведување на отпадна вода е демонтиран. Исчистете ги и дезинфицирајте ги системот за одведување на отпадна вода и работниот простор.

9.5 Исчистете и дезинфицирајте



ОПАСНОСТ

Опасност поради медиуми опасни по здравјето!

Дезинфицирајте го системот за одведување на отпадна вода пред да продолжите со каква било работа! Носете ја следната заштитна опрема за време на чистењето:

- Заштитни очила што ги затвораат очите целосно
- Респираторна маска
- Заштитни ракавици
 - Опремата наведена овде е минимална потреба. Почитувајте ги фабричките прописи! Операторот мора да се погрижи дека персоналот ги има добиено и прочитано фабричките прописи!

- ✓ Системот за одведување на отпадна вода е демонтиран.
 - ✓ Приклучната табла е спакувана отпорно на вода.
 - ✓ Исплакнете ја водата што се испушта во канализација според локалните регулативи.
 - ✓ Достапно е средство за дезинфекција според фабричките прописи.
ИЗВЕСТУВАЊЕ! Строго следете ги спецификациите на производителот за употребата!
1. Испрскајте го системот за одведување на отпадна вода целосно.
 2. Отворете и исплакнете ги ревизискиот отвор на собирниот сад и неповратниот вентил.
 3. Испрскајте ги сите отвори за поврзување од внатре.
 4. Исплакнете ги сите остатоци од загадување на подот и испуштете ги во канализација.
 5. Оставете го системот за одведување на отпадна вода да се исуши.
 6. Затворете ги ревизискиот отвор на собирниот сад и неповратниот вентил повторно.

10 Одржување и поправки

Одржувањето и поправките може да се извршуваат **само** од квалификуван персонал (на пример, служба за односи со корисниците). Интервалите на одржување се во согласност со EN 12056-4:

- ¼ година за објекти за изнајмување, деловни и комерцијални објекти
- ½ година за блок апартмани
- 1 година за куќи за едно семејство

Заведете ги сите одржувања и поправки во евиденција. Евиденцијата мора да ја потпише квалификуваниот персонал и операторот.

Извршете пробно работење по одржувањето.

10.1 Генерален ремонт

За време на генералниот ремонт, лежиштата на моторот, заптивките на вратилото, O-прстените и каблите за поврзување се проверуваат дали се изабени и оштетени. Оштетените компоненти потоа се заменуваат со оригинални делови. Така се гарантира правилна работа.

Генералниот ремонт се извршува од страна на производителот или овластен сервис.

11 Резервни делови

Резервните делови се нарачуваат преку служба за односи со корисниците. За да се избегнат прашања и неправилни нарачки, секогаш мора да се даваат сервискиот број и бројот на артикл. **Подложно на промени без претходно известување!**

12 Отклонување

12.1 Заштитна облека

Исфрлете ја користената заштитна облека според локалните регулативи.

12.2 Масла и лубриканти

- Соберете го работниот материјал во соодветни резервоари.
- Веднаш исчистете ја истечената течност.
- Исфрлете го работниот материјал според локалните регулативи.

12.3 Информации за собирањето користени електрични и електронски производи

Соодветно отклонете го и соодветното рециклирајте го производот за да избегнете штети по животната средина и опасности по вашето лично здравје.



ИЗВЕСТУВАЊЕ

Не исфрлајте со домашниот отпад!

Симболов значи да не исфрлате електрични и електронски производи во домашен отпад. Симболот е вклучен на производот, пакувањето или придружната документација.

Имајте ги предвид следниве точки за соодветно ракување, рециклирање и отклонување на производот:

- Предајте го производот само на назначени, сертифицирани собирни точки.
- Следете ги локално применливите регулативи.

Консултирајте се со општината, најблискиот отпад или вашиот продавач за да добиете информации за соодветно отклонување. Видете www.wilo-recycling.com за повеќе информации за рециклирањето.



wilo



Local contact at
www.wilo.com/contact

Pioneering for You

WILO SE
Wilopark 1
44263 Dortmund
Germany
T +49 (0)231 4102-0
T +49 (0)231 4102-7363
wilo@wilo.com
www.wilo.com