

wilo

Wilo-Varios PICO-STG

Uniwersalna pompa zamienna
do urządzeń grzewczych,
rozdzielaczy, grup pompowych.



GWARANCJA

5 LAT

Rozszerzenie
typoszeregu



pomocna funkcja SYNC

Najbardziej kompatybilne rozwiązanie w zakresie pomp zamiennych do urządzeń grzewczych, rozdzielaczy, grup pompowych, dzięki kompaktowej konstrukcji, nowemu trybowi regulacji iPWM oraz nowej funkcji Sync.



Instalacje solarne



Kotły i pompy ciepła

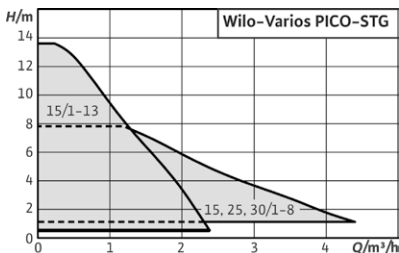


Rozdzielacze i grupy pompowe do instalacji grzewczych

Wilo-Varios PICO-STG

Bezdfawnicowa pompa obiegowa o najwyższej sprawności z przyłączem gwintowanym, silnikiem EC odpornym na prąd przy zablokowaniu oraz zintegrowaną, elektroniczną regulacją wydajności.

★★★★★
GWARANCJA
5 LAT



Wilo-Varios PICO-STG	Króćce gwintowane Rp	Długość montażowa l ₀ [mm]	Maks. ciśnienie robocze PN [bar]	Nr art.
15/1-7	½	130	10	4215540
25/1-7	1	180	10	4215542
25/1-7-130	1	130	10	4215541
15/1-8-130	½	130	10	4232742
25/1-8	1	180	10	4232743
25/1-8-130	1	130	10	4232744
30/1-8	1 ¼	180	10	4232745
15/1-13	½	180	10	4232746
15/1-13-130	½	130	10	4232747

Dane techniczne

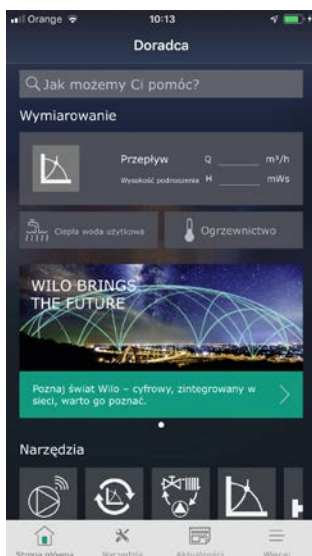
- Współczynnik efektywności energetycznej $EEl \leq 0,20$
- Temperatura przetwarzanego medium:
 - przy maks. temperaturze otoczenia $+40^{\circ}\text{C}$ (ogrzewanie/geotermia): od -20°C do $+95^{\circ}\text{C}$
 - przy maks. temperaturze otoczenia $+25^{\circ}\text{C}$ (solarne): od -10°C do $+110^{\circ}\text{C}$
- Napięcie zasilania: 1~230 V, 50 Hz
- Przyłącze gwintowane Rp ½, Rp 1
- Stopień ochrony: IPX 2D
- Maks. ciśnienie robocze 10 bar
- Pobór mocy P1: od 4 do 75 W
- Przetwarzane medium: woda grzewcza zgodnie z VDI2035, roztwór woda-glikol o stężeniu $< 50\%$.

Wilo-Varios PICO-STG poprzez funkcję SYNC, pozwala na powtórzenie wydajności hydraulicznej pompy, która jest wymieniana. Dzięki temu Klient zyskuje pewność poprawnej wymiany pomp 1:1, nie tylko pod względem wymiarów montażowych ale przede wszystkim trybów regulacji.

Funkcja Sync dostępna jest z poziomu telefonu komórkowego w aplikacji Doradca Wilo.

Dostosuj nową pompę do wymagań urządzenia razem z Doradcą Wilo:

1. Uruchom **Aplikację Doradca Wilo** i włącz funkcję **Asystent funkcji SYNC**
2. Wpisz nazwę starej pompy i sprawdź możliwości **synchronizacji**:



3. Postępuj zgodnie z informacjami w Asystencie funkcji Sync i **porównaj efekt końcowych ustawień** na telefonie z diodami LED na Twojej pompie. Jeżeli stan diod LED się zgadza, synchronizacja dobiegła końca a Twoja pompa jest **gotowa do pracy!**

Najwyższy komfort obsługi dzięki wyświetlaczowi LED i dwóm zielonym przyciskom do wyboru trybu regulacji oraz charakterystyki pracy

Górny przycisk obsługowy pozwala na wybór jednego z czterech trybów pracy pompy:

- **dp-v** dla instalacji ogrzewania grzejnikowego
- **dp-c** dla instalacji ogrzewania podłogowego
- **stałobrotowy**: dla szybkiej zamiany starej pompy
- **zewnętrznego sterowania iPWM** dla podłączenia do nadrzędnej automatyki układu solarnego lub kotłowego.

Wskazówka: Wciśnięcie i przytrzymanie przez ok. 5 sek. górnego przycisku spowoduje **włączenie funkcji odpowietrzania pompy** i usunięcie pęcherzyków powietrza z instalacji.



Dolny przycisk obsługowy pozwala na wybór jednej z trzech (I, II, III) charakterystyk pracy pompy:

- dla trybu **dp-v** odpowiednio: 3,6m, 4,8m, 6,8m
- dla trybu **dp-c** odpowiednio 3 m, 5m, 6,8m
- dla trybu **stałobrotowego**: 1, 2 i 3 bieg
- dla trybu **zewnętrznej regulacji**: PWM1 oraz PWM2.

Wskazówka: Wciśnięcie i przytrzymanie przez ok. 5 sek. dolnego przycisku spowoduje **włączenie funkcji restartu pompy** celem odblokowania wirnika po okresie przestoju.

Pełna kontrola pracy pompy dzięki funkcji iPWM.

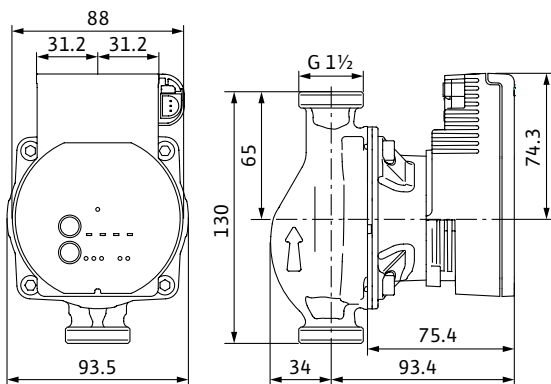
iPWM oznacza inteligentną (dwukierunkową/dwudrogową) modulację szerokości impulsów. Sygnał PWM aktywowany z zewnątrz pozwala na regulację prędkości obrotowej pompy, sygnał powrotny z pompy informuje o wielkości przepływu.

Wtyczka kabla sygnałowego PWM zlokalizowana została od frontu dla wygody montażu w już istniejących układach np. solarnych. Przewód sygnałowy Wilo-PWM dostępny jest jako osprzęt dodatkowy.

Typ	Nr art.
Przewód sygnałowy PWM – 2-żyłowy / 2 metry	4193901
Przewód sygnałowy iPWM – 3-żyłowy / 1 metr	4222049

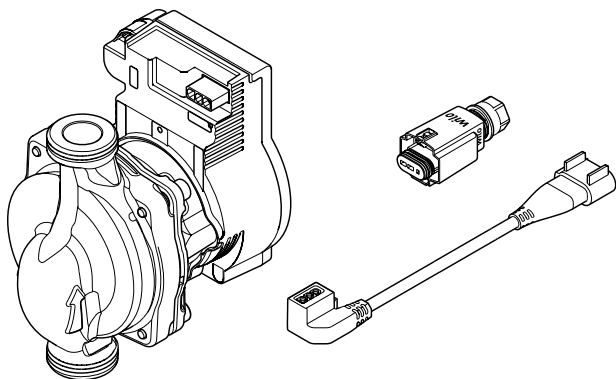
Łatwy montaż dzięki kompaktowej budowie oraz wygodnym połączeniom elektrycznym.

Zastosowanie nowej kompaktowej budowy pozwala na dostęp od frontu do śrub montażowych oraz zamianę starych pomp kotłowych 1:1.

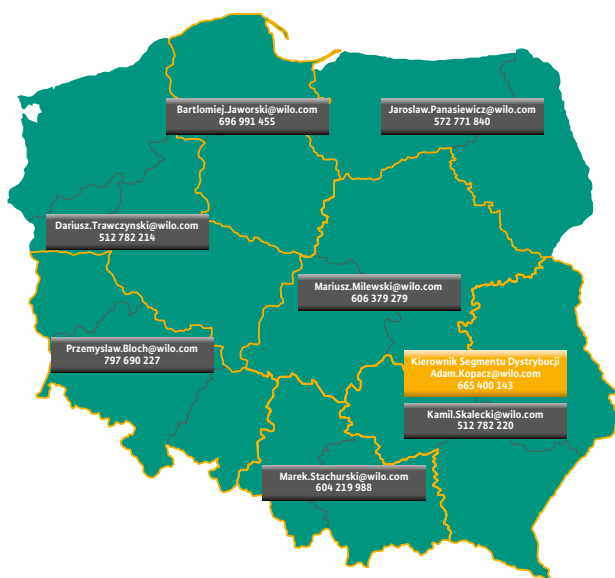


Wilo-Varios PICO-STG	Głębokość	Wysokość	Szerokość	Masa netto
	Wymiary [mm] bez opakowania (netto)			[kg]
15/1-7	93,5	130	127,4	1,6
25/1-7	93,5	180	127,4	1,8
25/1-7-130	93,5	130	127,4	1,7
15/1-8-130	101,8	130	139,2	1,7
25/1-8	101,8	180	139,2	2
25/1-8-130	101,8	130	139,2	1,8
30/1-8	101,8	180	139,2	2,1
15/1-13	101,8	130	139,2	1,7
15/1-13-130	101,8	180	139,2	1,8

Dodatkowo dla ergonomii zabudowy pompy Wilo-Varios PICO zostały wyposażone w **nowe przyłącze** oraz **kabel przedłużający** do podłączenia wtyczki Wilo-Konektor (w zakresie dostawy).



Dział Techniki Budowlanej Segment Dystrybucji



Wilo Polska Sp. z o.o.
ul. Jedności 5
05-506 Lesznowola
tel.: 22 702 61 61
fax: 22 702 61 00
www.wilo.pl
e-mail: wilo.pl@wilo.com

INFOLINIA:
801 DO WILO
(czyli 801 369 456)