

Pioneering for You

wilo

Wilo-Padus PRO



sl Navodila za vgradnjo in obratovanje



Kazalo vsebine

1 Splošno.....	5
1.1 O tem navodilu	5
1.2 Avtorske pravice	5
1.3 Pridržanje pravice do sprememb.....	5
1.4 Garancija.....	5
2 Varnost.....	5
2.1 Oznaka varnostnih navodil	5
2.2 Strokovnost osebja	7
2.3 Dela v zvezi z elektriko	7
2.4 Nadzorne naprave	7
2.5 Uporaba v zdravju škodljivih snoveh	8
2.6 Transport.....	8
2.7 Vgradnja/demontaža	8
2.8 Med obratovanjem.....	8
2.9 Vzdrževalna dela	9
2.10 Obratovalna sredstva	9
2.11 Obveznosti upravitelja	9
3 Uporaba.....	9
3.1 Uporaba v skladu z določili	9
3.2 Uporaba v nasprotju z določili.....	10
4 Opis proizvoda	10
4.1 Konstrukcija	10
4.2 Nadzorne naprave	11
4.3 Načini obratovanja	11
4.4 Obratovanje z motorjem s frekvenčnim pretvornikom	11
4.5 Obratovanje v eksplozivni atmosferi.....	11
4.6 Tehnični podatki	11
4.7 Način označevanja	12
4.8 Obseg dobave.....	12
5 Transport in skladiščenje	12
5.1 Dobava.....	12
5.2 Transport.....	12
5.3 Skladiščenje	13
6 Vgradnja in električni priklop	14
6.1 Strokovnost osebja	14
6.2 Načini montaže	14
6.3 Obveznosti upravitelja	14
6.4 Vgradnja	14
6.5 Električni priklop	16
7 Zagon	18
7.1 Strokovnost osebja	18
7.2 Obveznosti upravitelja	18
7.3 Kontrola smeri vrtenja (samo pri trifaznih motorjih).....	18
7.4 Obratovanje v eksplozivni atmosferi.....	19
7.5 Pred vklopom.....	19
7.6 Vklop in izklop	19
7.7 Med obratovanjem.....	20
8 Zaustavitev/odstranjevanje.....	20
8.1 Strokovnost osebja	20
8.2 Obveznosti upravitelja	20
8.3 Zaustavitev	20
8.4 Demontaža.....	21

9 Vzdrževanje	22
9.1 Strokovnost osebja	22
9.2 Obveznosti upravitelja	23
9.3 Obratovalna sredstva	23
9.4 Intervali vzdrževanja.....	23
9.5 Vzdrževalni ukrepi.....	23
10 Popravila	25
10.1 Ponovno nastavite režo tekača.....	26
11 Napake, vzroki in odpravljanje	27
12 Nadomestni deli	29
13 Odstranjevanje	29
13.1 Olja in maziva.....	29
13.2 Zaščitna obleka	29
13.3 Podatki o zbiranju rabljenih električnih in elektronskih izdelkov.....	30

1 Splošno

1.1 O tem navodilu

Navodila za vgradnjo in obratovanje so stalni sestavni del proizvoda. Pred vsemi dejavnostmi preberite ta navodila in jih shranite tako, da so vedno pri roki. Natančno upoštevanje teh navodil je temeljni pogoj za namensko uporabo in pravilno uporabo proizvoda. Upoštevajte podatke in oznake proizvoda.

Izvirna navodila za obratovanje so napisana v nemščini. Navodila v drugih jezikih so prevod izvornih navodil za obratovanje.

1.2 Avtorske pravice

Avtorske pravice tega navodila vgradnjo in obratovanje ostanejo pri proizvajalcu. Vsebine vseh vrst ni dovoljeno razmnoževati, razširjati ali brez pooblastil uporabljati za namene konkurence ali jih posredovati drugim.

1.3 Pridržanje pravice do sprememb

Proizvajalec si pridržuje pravico za tehnične spremembe produkta ali posamezne sestavne dele. Prikazane slike se lahko razlikujejo od originala in služijo samo kot primer prikaza proizvoda.

1.4 Garancija

V zvezi z garancijo in garancijskim rokom v splošnem veljajo navedbe v veljavnih »Splošnih pogojih poslovanja«. Ti pogoji se nahajajo na naslovu: www.wilo.com/legal

Vsa morebitna odstopanja morajo biti določena s pogodbo in imajo višjo prioriteto.

Pravica do garancije

Če so bile naslednje točke upoštevane, se proizvajalec zavezuje, da bo odpravil kvalitativne in konstruktivne pomanjkljivosti:

- Pomanjkljivost je bila proizvajalcu pisno prijavljena znotraj garancijskega roka.
- Uporaba v skladu z namensko uporabo.
- Vse nadzorne naprave so priključene in so bile pred zagonom preverjene.

Izključitev odgovornosti

Zavrnitev odgovornosti izključuje vsakršno odgovornost za poškodbe ljudi in materialno ter premoženjsko škodo. Ta zavrnitev sledi, ko nastopi ena od naslednjih točk:

- Nezadostno dimenzioniranje zaradi pomanjkljivih ali napačnih podatkov upravitelja ali naročnika
- Neupoštevanje navodila za vgradnjo in obratovanje
- Uporaba v nasprotju z določili
- Neprimerno skladiščenje ali transport
- Napačna vgradnja ali demontaža
- Pomanjkljivo vzdrževanje
- Nedovoljeno popravilo
- Pomanjkljiva podlaga
- Kemični, električni ali elektrokemični vplivi
- Obraba

2 Varnost

To poglavje vsebuje osnovne napotke za posamezne življenjske faze. Neupoštevanje teh napotkov lahko povzroči naslednje nevarnosti:

- Ogrožanje oseb zaradi električnih, mehanskih in bakterioloških vplivov ter elektromagnetnih polj
- Ogrožanje okolja zaradi puščanja nevarnih snovi
- Materialno škodo
- Odpoved pomembnih delovanj proizvoda

Neupoštevanje napotkov vodi do izgube odškodninskega zahtevka.

Poleg tega upoštevajte tudi navodila in varnostne napotke v drugih poglavjih!

2.1 Oznaka varnostnih navodil

V tem navodilu za vgradnjo in obratovanje so navedeni varnostni napotki za preprečevanje materialne škode in poškodb ljudi. Ti varnostni napotki so prikazani na različne načine:

- Varnostna navodila za preprečevanje poškodb ljudi se začnejo s signalno besedo in imajo prednastavljen ustrezen **simbol** ter so prikazana v sivi barvi.



NEVARNOST

Vrsta in vir nevarnosti!

Učinki nevarnosti in navodila za preprečevanje.

- Varnostna navodila za preprečevanje materialne škode se začnejo s signalno besedo in se prikažejo **brez** simbola.

POZOR

Vrsta in vir nevarnosti!

Vplivi in informacije.

Opozorilne besede

- **NEVARNOST!**
Neupoštevanje lahko povzroči smrt ali najhujše poškodbe!
- **OPOZORILO!**
Neupoštevanje lahko privede do (najhujših) poškodb!
- **POZOR!**
Neupoštevanje lahko privede do materialne škode, možna je totalna škoda.
- **OPOMBA!**
Koristen napotek za ravnanje s proizvodom

Oznake besedila

- ✓ Predpogoj
 - 1. Delovni korak/naštevanje
 - ⇒ Napotek/navodilo
 - ▶ Rezultat

Simboli

V teh navodilih so uporabljeni naslednji simboli:



Nevarnost zaradi električne napetosti



Nevarnost zaradi bakterijske okužbe



Nevarnost zaradi eksplozije



Splošni opozorilni znak



Opozorilo pred urezninami



Opozorilo pred vročimi površinami



Opozorilo pred visokim tlakom



Opozorilo pred visečim bremenom



Osebna zaščitna oprema: Nosite zaščitno čelado



Osebna zaščitna oprema: Nosite zaščitno obutev



Osebna zaščitna oprema: Nosite zaščitne rokavice



Osebna zaščitna oprema: Nosite zaščito za usta



Osebna zaščitna oprema: Nosite zaščitna očala



Samostojno delo je prepovedano! Prisotna mora biti še ena oseba.



Koristno obvestilo

2.2 Strokovnost osebja

Osebje mora:

- Biti poučeno glede lokalno veljavnih predpisov za preprečevanje nesreč.
- Prebrati in razumeti navodilo za vgradnjo in obratovanje.

Osebje mora imeti naslednje kvalifikacije:

- Električna dela: Električna dela mora izvesti električar.
- Vgradnja/demontaža: strokovnjak mora biti seznanjen s potrebnimi orodji in zahtevanimi pritrditvenimi materiali za določeno lokacijo.
- Vzdrževalna dela: strokovnjak mora biti seznanjen z uporabljenimi pogonskimi sredstvi in njihovim odstranjevanjem. Poleg tega mora imeti strokovnjak osnovna znanja iz strojegradije.

Definicija »električarja«

Električar je oseba s primerno strokovno izobrazbo, znanji in izkušnjami, s katerimi lahko prepozna in prepreči nevarnosti elektrike.

2.3 Dela v zvezi z elektriko

- Električna dela naj izvede električar.
- Pred vsemi deli proizvod odklopite od napajanja in ga zavarujte pred nedovoljenim ponovnim vklopom.
- Pri priključitvi električne energije upoštevajte lokalne predpise.
- Upoštevajte lokalne določbe krajevnega podjetja za distribucijo električne energije.
- Osebje mora biti poučeno glede izvedbe električnega priklopa.
- Osebje mora biti poučeno o možnostih izklopa proizvoda.
- Upoštevajte tehnične podatke v teh navodilih za vgradnjo in obratovanje ter na napisni ploščici.
- Proizvod ozemljite.
- Upoštevajte predpise za priključitev na električno stikalno napravo.
- Priključitev na elektronska zagonska krmiljenja (npr. napravo za mehki zagon ali frekvenčni pretvornik) ni mogoča.
- Zamenjajte poškodovane priključne kable. Pri tem se posvetujte s servisno službo.

2.4 Nadzorne naprave

Naslednje nadzorne naprave je treba namestiti na mestu vgradnje:

Instalacijski odklopnik

Velikost in preklopne značilnosti instalacijskega odklopnika morajo biti usklajene z nazivnim tokom priključenega produkta. Upoštevajte lokalne predpise.

Stikalo zaščite motorja

Pri proizvodih brez vtikača je treba na mestu vgradnje predvideti stikalo zaščite motorja! Minimalna zahteva za motorje je termični rele/stikalo zaščite motorja s temperaturno kompenzacijo, diferencialnim proženjem in zaporo ponovnega vklopa v skladu z lokalnimi predpisi. Za občutljiva električna omrežja na mestu vgradnje predvidevamo dodatne zaščitne naprave (npr. prenapetostni, podnapetostni ali rele izpada faze itn.).

Zaščitno stikalo diferenčnega toka (RCD)

Upoštevati je treba predpise lokalnih podjetij za distribucijo električne energije! Priporočamo uporabo zaščitnega stikala diferenčnega toka. Če osebe prihajajo v stik s proizvodom in prevodnimi tekočinami, potem priklon zavarujte z zaščitnim stikalom diferenčnega toka (RCD).

2.5 Uporaba v zdravju škodljivih snoveh

Pri uporabi proizvoda v zdravju škodljivih medijih obstaja nevarnost bakterijske okužbe! Proizvod je treba pred demontažo in nadaljnjo uporabo temeljito očistiti in razkužiti. Upravitelj mora zagotoviti naslednje točke:

- Med čiščenjem proizvoda je treba zagotoviti in nositi naslednjo zaščitno opremo:
 - zaprta zaščitna očala,
 - dihalno masko,
 - zaščitne rokavice.
- Vse osebe so poučene o mediju in nevarnostih, ki izhajajo iz njega, ter o pravilnem ravnanju z njim!

2.6 Transport

- Nosite naslednjo zaščitno opremo:
 - zaščitne čevlje,
 - zaščitno čelado (pri uporabi opreme za dviganje).
- Za transport proizvod vedno primite za ročaj za nošenje. Nikoli ne vlecite za priključni kabel!
- Uporabljajte samo zakonsko predpisane in dovoljene priprave za pritrditev.
- Priprave za pritrditev izberite glede na obstoječe pogoje (vremenske razmere, pritrdilno točko, breme itn.).
- Pripravo za pritrditev vedno pritrdite na pritrdilno točko (ročaj za nošenje ali dvižno uho).
- Med uporabo je treba zagotoviti stabilnost opreme za dviganje.
- Pri uporabi opreme za dviganje bo morda treba (npr. zaradi ovirane vidljivosti) vključiti drugo osebo, ki izvaja koordinacijo.
- Pod dvignjenim bremenom se ne smejo zadrževati osebe. Bremen **ne** prenašajte prek delovnih mest, kjer se zadržujejo osebe.

2.7 Vgradnja/demontaža

- Nosite naslednjo zaščitno opremo:
 - zaščitne čevlje,
 - zaščitne rokavice za preprečevanje ureznin,
 - zaščitno čelado (pri uporabi opreme za dviganje).
- Upoštevajte zakone in predpise za varstvo pri delu in preprečevanje nesreč, ki veljajo na mestu uporabe.
- Proizvod odklopite od napajanja in ga zavarujte pred nedovoljenim ponovnim vklopom.
- Vsi vrteči se deli morajo mirovati.
- V zaprtih prostorih poskrbite za zadostno odzračevanje.
- Pri delih v jaških in zaprtih prostorih mora biti zaradi varnosti navzoča še druga oseba.
- Če lahko pride nabiranja strupenih ali zadušljivih plinov, morate izvesti potrebne protiukrepe!
- Proizvod temeljito očistite. Proizvode, ki se uporabljajo v zdravju škodljivih medijih, je treba razkužiti!
- Zagotovite, da pri vseh varilnih delih ali delih z električnimi napravami ne obstaja nevarnost eksplozije.

2.8 Med obratovanjem

- Nosite naslednjo zaščitno opremo:
 - zaščitne čevlje,
 - zaščito za sluh (v skladu s prikazom poslovnika).
- Delovno območje proizvoda ni namenjeno za zadrževanje v njem. Med obratovanjem se osebe ne smejo zadrževati v delovnem območju.
- Upravitelj mora o vsaki nastali napaki ali nepravilnosti takoj obvestiti odgovorno osebo.
- Če se pojavijo pomanjkljivosti, ki ogrožajo varnost, mora upravljavec takoj izklopiti proizvod:
 - Izpad varnostnih in nadzornih naprav
 - Poškodba delov ohišja
 - Poškodba električnih naprav
- Nikoli ne odstranjujte sesalnega sita in ne segajte v sesalne nastavke. Vrteči se deli lahko zmečkajo in odrežejo okončine.

- Če motor med obratovanjem izplava, se lahko ohišje motorja segreje čez 40 °C (104 °F).
- Odprite vse zaporne zasune na sesalni in tlačni strani cevododa.
- Z zaščito pred suhim tekom zagotovite minimalno pokritost z vodo.
- Proizvod ima v normalnim obratovalnih pogojih zvočni tlak 85 dB(A). Dejanski zvočni tlak je seveda odvisen od številnih dejavnikov:
 - Vgradna globina
 - Montaža
 - Pritrditev dodatne opreme in cevododa
 - Delovna točka
 - Potopna globina
- Če proizvod deluje v veljavnih obratovalnih pogojih, mora upravitelj izvesti merjenje zvočnega tlaka. Od vrednosti zvočnega tlaka 85 dB(A) naprej je treba nositi zaščito za sluh in upoštevati napotek v poslovniku!

2.9 Vzdrževalna dela

- Nosite naslednjo zaščitno opremo:
 - zaprta zaščitna očala,
 - zaščitne čevlje,
 - zaščitne rokavice za preprečevanje ureznin.
- Vzdrževalna dela vedno izvajajte izven obratovalnega prostora/mesta vgradnje.
- Izvajajte samo vzdrževalna dela, ki so opisana v tem navodilu za vgradnjo in obratovanje.
- Za vzdrževanje in popravilo lahko uporabljate samo originalne dele proizvajalca. V primeru uporabe delov, ki niso originalni deli, proizvajalec ne prevzema nikakršne odgovornosti.
- Puščanje črpanega medija in obratovalnega sredstva je treba takoj prestreči in odstraniti v skladu z lokalno veljavnimi smernicami.
- Orodje je treba hraniti na predvidenih mestih.
- Takoj po zaključku del ponovno namestite vse varnostne in nadzorne naprave in jih preverite glede pravilnega delovanja.

Zamenjava obratovalnih sredstev

V primeru okvare lahko v motorju nastane tlak **v vrednosti več barov!** Ta tlak je izpuščen **ob odprtju** zapornih vijakov. Nepazljivo odprti zaporni vijaki lahko odletijo z visoko hitrostjo! Za preprečevanje poškodb upoštevajte naslednja navodila:

- Vedno upoštevajte predpisano zaporedje delovnih korakov.
- Zaporne vijake odvijajte počasi in jih nikoli ne odvijte do konca. Ko se tlak sprosti (zaslišite piskanje ali žvižganje zraka), ne odvijajte več.
- OPOZORILO! Ob sproščanju tlaka lahko pride do pršenja vročega obratovalnega sredstva. Pride lahko do opeklin! Da preprečite poškodbe, pred vsemi deli počakajte, da se motor ohladi na temperaturo okolice!**
- Ko je tlak povsem izpuščen, povsem odvijte zaporne vijake.

2.10 Obratovalna sredstva

Motor je v tesnljni komori napolnjen z belim oljem. Obratovalno sredstvo je treba med rednimi vzdrževalnimi deli zamenjati in odstraniti v skladu z lokalnimi smernicami.

2.11 Obveznosti upravitelja

- Vašemu osebju morate omogočiti dostop do navodil za vgradnjo in obratovanje.
- Zagotovite potrebno usposabljanje osebja za zahtevano delo.
- Zagotovite potrebno zaščitno opremo in poskrbite, da osebje nosi to zaščitno opremo.
- Nameščene varnostne in opozorilne znake na proizvodu ohranjajte čitljive.
- Osebje poučite glede načina delovanja naprave.
- Izključiti je treba nevarnost zaradi električnega toka.
- Nevarne sestavne dele znotraj naprave je treba opremiti z zaščito pred dotikom na mestu vgradnje.
- Označite in zavarujte delovno območje.
- Za varen potek dela določite razdelitev dela osebja.

Otroci in osebe, mlajše od 16 let, ali z omejenimi psihičnimi, senzoričnimi ali duševnimi sposobnostmi ali s pomanjkljivimi izkušnjami ne smejo upravljati črpalke! Osebe, mlajše od 18 let, mora nadzorovati strokovnjak!

3 Uporaba

3.1 Uporaba v skladu z določili

- Potopne črpalke so primerne za črpanje:
- umazane vode,

- medijev z abrazivnimi snovmi, najv. velikost zrn 10 mm (npr. pesek, prod),
- rahlo kislih ali alkalnih medijev (pH-vrednost 4 – 8).

3.2 Uporaba v nasprotju z določili



NEVARNOST

Eksplozija zaradi črpanja eksplozivnih snovi!

Črpanje lahko vnetljivih in eksplozivnih snovi (bencin, kerozin itn.) v njihovem čistem stanju je strogo prepovedano. Obstaja smrtna nevarnost zaradi eksplozije! Črpalke niso zasnovane za takšne snovi.



NEVARNOST

Nevarnost zaradi zdravju škodljivih medijev!

Če črpalko uporabljate v zdravju škodljivih medijih, je treba črpalko po demontaži in pred vsemi drugimi deli dekontaminirati! Obstaja smrtna nevarnost! Upoštevajte podatke v poslovniku! Upravitelj mora zagotoviti, da je osebje prejelo in prebralo poslovník!

Potopnih črpalk **ni** dovoljeno uporabljati za črpanje:

- pitne vode,
- odpadne vode s fekalijami in brez njih,
- kislin in lugov,
- medijev s trdnimi sestavnimi deli (npr. kamni, les, kovina itn.),
- medijev s suhimi substancami,
- medijev s sestavnimi deli, ki topijo gumo.

V okvir namenske uporabe spada tudi upoštevanje teh navodil za uporabo. Vsakršna drugačna uporaba velja za nenamensko.

4 Opis proizvoda

4.1 Konstrukcija

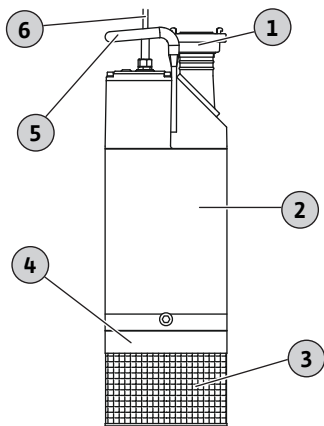


Fig. 1: Preglednica Padus PRO

Potopna črpalka za umazano vodo kot potopni blok agregat za neprekinjeno delovanje pri mokri montaži.

1	Tlačni priključek
2	Hladilni plašč
3	Sesalno sito
4	Hidravlično ohišje
5	Ročaj za nošenje/pritržilna točka
6	Priključni kabel

4.1.1 Hidravlika

Kročna hidravlika z večkanalnim tekačem in vertikalnim navojnim priključkom na tlačni strani. Po potrebi se lahko tlačni priključek namesti horizontalno. Na tlačni priključek je nameščena Storz sklopka.

Hidravlična enota **ni** samosesalna, kar pomeni, da mora medij pritekati samodejno oz. z vhodnim tlakom.

4.1.2 Motor

Površinsko hlajen motor IE3 v izvedbi na izmenični ali trifazni tok. Hlajenje poteka v obliki hlajenja s prisilnim obtokom. Odpadna toplota se prek ohišja motorja oddaja neposredno okoliškemu mediju. Motor se lahko v neprekinjenem delovanju uporablja potopno ali nepotopljeno.

Pri motorju na izmenični tok je zagonski in obratovalni kondenzator vgrajen v ločeno stikalno napravo. Stikalna naprava je vgrajena v priključni kabel. Priključni kabel je na voljo v naslednjih izvedbah:

- prost konec kabla,
- z vtikačem in nameščenim plovnim stikalom.

4.1.3 Tesnjenje

Tesnjenje med medijem in prostorom za motor opravljata dve drsni obročni tesnili. Tesnilna komora med drsnima obročnima tesniloma je napolnjena z medicinskim belim oljem.

4.1.4 Material

- Ohišje črpalke: EN-AC-ALSi10Mg + NBR-70
- Tekoč: 1.4470
- Sesalno sito: 1.4301
- Hladilni plašč: 1.4301
- Ohišje motorja: EN-AC-ALSi10Mg
- Gred: 1.4404
- Tesnilo na motorni strani: SiC/SiC
- Tesnilo na strani medija: SiC/SiC
- Tesnilo, statično: NBR

4.1.5 Nameščena dodatna oprema

V izvedbi »A« je črpalka opremljena s plovnim stikalom in vtikačem. S pomočjo plovnega stikala je mogoče zagotoviti samodejni vklop in izklop črpalke, odvisno od nivoja napoljenosti. Vtikač je namenjen za uporabo z običajnimi vtičnicami šuko ali CEE in ni varen pred potopitvijo.

4.2 Nadzorne naprave

Enota za termični nadzor motorja varuje motorno navitje pred pregretjem. Standardno je vgrajen omejevalnik temperature z bimetalnim tipalom. Nadzor motorja je izveden, kot sledi:

- Izvedba s prostim koncem kabla: Termični nadzor motorja omogoča samodejni vklop. To pomeni, da se motor pri pregretju izklopi in po ohladitvi samodejno ponovno vklopi.
- Izvedba „A“: Termični nadzor motorja je priključen na vtikač na releju za zaščito motorja.

4.3 Načini obratovanja

Način obratovanja S1: neprekinjeno delovanje

Črpalka lahko neprekinjeno deluje pri nazivni obremenitvi, ne da bi prišlo do prekoračitve najvišje dopustne temperature.

Način obratovanja »daljša obdobja mirovanja«

Daljša obdobja mirovanja omogočajo črpanje zelo majhnih količin medija. **POZOR! Suhi tek ni dovoljen! Neupoštevanje tega pravila utegne povzročiti totalno škodo!**

4.4 Obratovanje z motorjem s frekvenčnim pretvornikom

Obratovanje s frekvenčnim pretvornikom ni dovoljeno.

4.5 Obratovanje v eksplozivni atmosferi

Obratovanje v eksplozivne ozračju ni dovoljeno.

4.6 Tehnični podatki

Splošno

Datum proizvodnje [MFY]	Glejte napisno ploščico
Omrežni priključek [U/f]	Glejte napisno ploščico
Priključna moč [P ₁]	Glejte napisno ploščico
Nazivna moč motorja [P ₂]	Glejte napisno ploščico
Maks. črpalna višina [H]	Glejte napisno ploščico
Maks. pretok [Q]	Glejte napisno ploščico
Tip zagona [AT]	Glejte napisno ploščico
Temperatura medija [t]	3...40 °C
Vrsta zaščite	IP68
Razred izolacije [Cl.]	H
Število vrtljajev [n]	Glejte napisno ploščico

Maks. število preklopov	20/h
Maks. potopna globina [▽]	Glejte napisno ploščico
Dolžina kabla (standardna izvedba)	23 m
Nivo zvočnega tlaka	70 dB (A)
Zaščita pred eksplozijo	-

Tlačni priključek

Padus PRO M05	Storz C
Padus PRO M08	Storz B

Načini obratovanja

Potopljeno [OTs]	S1
Nepotopljeno [OTe]	S1

Navedba datuma proizvodnje

*Datum proizvodnje je naveden v skladu z ISO 8601: JJJJWww

→ JJJJ = leto

→ W = okrajšava za teden

→ ww = navedba koledarskega tedna

4.7 Način označevanja

Primer: Wilo-Padus PRO M08L/T039-540/A	
PRO	Serijska
M	Oblika tekača = polodprt večkanalni tekač
08	Velikost
L	Izvedba hidravlike: - brez = standardna izvedba - L = izvedba za nizki tlak
T	Izvedba omrežnega priključka: M = 1~, T = 3~
039	/10 = nazivna moč motorja P ₂ v kW
5	Frekvenčni omrežni priključek: 5 = 50 Hz, 6 = 60 Hz
40	Ključ za nazivno napetost
A	Električna dodatna oprema: brez = s prostim koncem kabla A = s plovnim stikalom in vtikačem P = z vtikačem

4.8 Obseg dobave

- Črpalka s kablom dolžine 23 m (75 ft)
- Storz sklopka
- Priključni kabel s
 - prostim koncem kabla
 - Plovno stikalo in vtikač
- Navodila za vgradnjo in obratovanje

5 Transport in skladiščenje**5.1 Dobava**

Po prejetju je treba pošiljko takoj pregledati glede pomanjkljivosti (poškodbe, popolnost). Morebitne pomanjkljivosti je treba zabeležiti na tovornem listu! Poleg tega je treba pomanjkljivosti še na dan prejema prijaviti pri transportnem podjetju ali proizvajalcu. Poznejši zahtevki ne bodo več upoštevani.

5.2 Transport**OPOZORILO****Zadrževanje pod dvignjenim bremenom!**

V območju pod visečim bremenom se ne sme nihče zadrževati! Obstaja nevarnost (težjih) poškodb zaradi padajočih delov. Bremena ne prenašajte pred delovnih mest, kjer se nahajajo osebe!

**OPOZORILO****Poškodbe glave in nog zaradi manjkajoče zaščitne opreme!**

Med delom obstaja nevarnost (težjih) poškodb. Nosite naslednjo zaščitno opremo:

- zaščitne čevlje.
- Če uporabite opremo za dviganje, morate nositi še zaščitno čelado!

**OBVESTILO****Uporabljajte samo tehnično brezhibno opremo za dviganje!**

Za dviganje in spuščanje črpalke uporabljajte samo tehnično brezhibno opremo za dviganje. Zagotovite, da se črpalka pri dviganju in spuščanju ne zatakne. **Ne** presegajte največje dopustne nosilnosti opreme za dviganje! Pred uporabo pregledjte delovanje opreme za dviganje!

POZOR**Mokre embalaže se lahko strgajo!**

Proizvod lahko nezaščiten pade na tla in se uniči. Premočene embalaže previdno dvignite in jih nemudoma zamenjajte!

Da med transportom ne pride do poškodbe črpalke, je treba embalažo odstraniti šele na mestu uporabe. Rabljene črpalke za pošiljanje zapakirajte v trpežni in dovolj veliki vreči iz umetne mase.

Upoštevati je treba tudi naslednje točke:

- Upoštevajte veljavne nacionalne varnostne predpise.
- Uporabite zakonsko predpisane in dovoljene priprave za pritrditev.
- Priprave za pritrditev izberite na podlagi prisotnih pogojev (vremenske razmere, pritrdilna točka, breme itn.).
- Pripravo za pritrditev pritrdite samo na pritrdilno točko. Pritrditev je treba izvesti s karabinom.
- Uporabite opremo za dviganje z zadostno nosilnostjo.
- Med uporabo je treba zagotoviti stabilnost opreme za dviganje.
- Pri uporabi opreme za dviganje je morda treba (npr. zaradi ovirane vidljivosti) vključiti drugo osebo, ki izvaja koordinacijo.

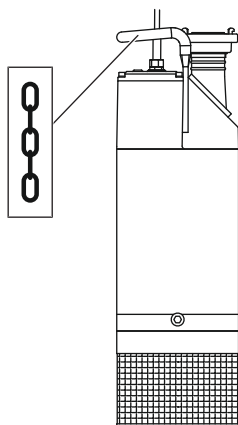


Fig. 2: Pritrdilna točka

5.3 Skladiščenje

**OPOZORILO****Ostri robovi na tekaču in sesalnih nastavkih!**

Na tekaču in sesalnih nastavkih lahko nastanejo ostri robovi. Obstaja nevarnost urenin na udih! Za zaščito pred ureninami je treba nositi zaščitne rokavice.

POZOR**Totalna škoda zaradi vstopa vlage**

Vstop vlage v priključni kabel poškoduje kabel in črpalko! Koncev priključnih kablov nikoli ne potaplajte v tekočino, med skladiščenjem pa jih povsem zaščitite.

Novo dostavljene črpalke lahko skladiščite eno leto. Glede skladiščenja, ki traja več kot eno leto, se posvetujte s servisno službo.

Za skladiščenje upoštevajte naslednje točke:

- Črpalko varno postavite stoje (vertikalno) na trdno podlago. **Črpalko zavarujte pred prevrnitvijo in zdrsom!**
- Najv. temperatura skladiščenja znaša od -15 °C do $+60\text{ °C}$ (5 do 140 °F). Najv. vlažnost zraka znaša 90 %, brez kondenzata. Priporočamo skladiščenje na mestu, ki je zaščiteno pred zmrzaljo. Temperatura okolice: 5 do 25 °C (41 do 77 °F), relativna vlažnost zraka: 40 do 50 %.
- Črpalke ni dovoljeno skladiščiti v prostorih, kjer se izvaja varjenje. Nastali plini ali sevanja lahko negativno vplivajo na dele iz elastomerov in premaze.
- Čvrsto zaprite sesalne in tlačne priključke.
- Priključne kable je treba zaščititi pred upogibanjem in poškodbami. Upoštevajte radij ukrivljanja!
- Tekače je treba v rednih intervalih (3 – 6 mesecev) obračati za 180° . S tem preprečite blokiranje ležajev in obenem obnovite plast maziva v drsnem tesnilu.
OPOZORILO! Obstaja nevarnost poškodb zaradi ostrih robov na tekaču in sesalnih nastavkih!
- Deli iz elastomerov in premaz so po naravi krhki. Pri skladiščenju, ki traja več kot 6 mesecev, se posvetujte s servisno službo.

Po skladiščenju je treba iz črpalke odstraniti prah in olje, premaze pa preveriti glede poškodb. Poškodovane premaze je treba pred nadaljnjo uporabo popraviti.

6 Vgradnja in električni priklop

6.1 Strokovnost osebja

- Električna dela: Električna dela mora izvesti električar.
- Vgradnja/demontaža: strokovnjak mora biti seznanjen s potrebnimi orodji in zahtevanimi pritrditvenimi materiali za določeno lokacijo.

6.2 Načini montaže

- Vertikalna prenosna mokra montaža

Naslednji načini montaže **niso** dopustni:

- Vertikalna stacionarna mokra montaža z obešalno enoto
- Vertikalna stacionarna montaža na suhem
- Vodoravna montaža

6.3 Obveznosti upravitelja

- Upoštevajte lokalno veljavne predpise za preprečevanje nesreč in varnostne predpise sindikata.
- Upoštevajte vse predpise za delo s težkim bremenom in pod visečim bremenom.
- Zagotovite zaščitno opremo in poskrbite, da jo bo osebje nosilo.
- Za prečrpavanje umazane in odpadne vode (brez fekalij) upoštevajte lokalne predpise glede stanja tehnike.
- Preprečite tlačne udarce!
- Preverite, ali je obstoječa dokumentacija (načrti za vgradnjo, izvedba obratovalnega prostora, razmere za dostop) popolna in pravilna.

6.4 Vgradnja



NEVARNOST

Smrtna nevarnost zaradi nevarnega samostojnega dela!

Dela v jaških in tesnih prostorih ter dela, kjer obstaja možnost padca, so nevarna dela. Teh del ne sme izvajati samo ena oseba! Zaradi varnosti mora biti navzoča še druga oseba.



OPOZORILO

Poškodbe rok in nog zaradi manjkajoče zaščitne opreme!

Med delom obstaja nevarnost (težjih) poškodb. Nosite naslednjo zaščitno opremo:

- zaščitne rokavice za preprečevanje ureznin,
- zaščitne čevlje.
- Če uporabite opremo za dviganje, morate nositi še zaščitno čelado!

**OBVESTILO****Uporabljajte samo tehnično brezhibno opremo za dviganje!**

Za dviganje in spuščanje črpalke uporabljajte samo tehnično brezhibno opremo za dviganje. Zagotovite, da se črpalka pri dviganju in spuščanju ne zatakne. **Ne** presegajte največje dopustne nosilnosti opreme za dviganje! Pred uporabo preglejte delovanje opreme za dviganje!

- Obratovalni prostor/mesto montaže pripravite na naslednji način:
 - Čisto, brez grobih delcev
 - Suho
 - Brez zmrzali
 - Razkuženo
- Če pride do nabiranja strupenih ali zadušljivih plinov, morate takoj izvesti potrebne protiukrepe!
- Za dviganje, spuščanje in transport črpalke morate uporabljati ročaj za nošenje. Črpalke nikoli ne prenašajte ali vlecite za priključni kabel!
- Oprema za dviganje mora biti nameščena tako, da ne povzroča nevarnosti. Mesto skladiščenja in obratovalni prostor/mesto montaže morata biti dosegljiva z opremo za dviganje. Mesto za odlaganje mora biti na trdni podlagi.
- Pripomočki za dvigovanje bremen morajo biti s karabinom pritrjeni na ročaj za nošenje. Uporabljati je dovoljeno le priprave za pritrditev, ki so atestirane za gradbeno tehniko.
- Položeni priključni kabli morajo zagotavljati obratovanje, ki ne povzroča nevarnosti. Preveriti je treba, ali sta presek in dolžina kabla zadostna za vrsto položene napeljave.
- Pri uporabi stikalnih naprav morate upoštevati ustrezen razred IP. Stikalno napravo namestite zaščiteno pred potopitvijo in izven potencialno eksplozivnih območij!

6.4.1 Vzdrževalna dela**6.4.1.1 Obračanje tekača**

Po skladiščenju za več kot 6 mesecev je treba pred vgradnjo obrniti tekač.

**OPOZORILO****Ostri robovi na tekaču in sesalnih nastavkih!**

Na tekaču in sesalnih nastavkih lahko nastanejo ostri robovi. Obstaja nevarnost urenin na udih! Za zaščito pred ureninami je treba nositi zaščitne rokavice.

- ✓ Črpalka **ni** priključena na električno omrežje!
 - ✓ Zaščitna oprema je na voljo!
1. Črpalke v vertikalnem položaju odložite na trdno podlago.
OPOZORILO! Nevarnost zmečkanja rok. Zagotovite, da se črpalke ne more prevrniti ali zdrsniti!
 2. Demontirajte sesalno sito.
Sprostite štiri šestorobe matice na sesalnem situ in jih odstranite skupaj s podložko.
 3. Odstranite sesalno sito.
 4. Previdno in počasi sezite v hidravliko in obrnite tekač.
 5. Montirajte sesalno sito.
Natakните sesalno sito. Štiri šestorobe matice s podložko privijte in zatisnite. **Maks. pritezni moment: 20 Nm!**

6.4.2 Prenosna mokra montaža**OPOZORILO****Nevarnost opeklin na vročih površinah!**

Ohišje motorja se lahko med obratovanjem segreje. Pride lahko do opeklin. Po izklopu črpalke počakajte, da se ohladi na temperaturo okolice!

**OPOZORILO****Odtrganje tlačne gibke cevi!**

Zaradi odtrganja oz. odstranitve tlačne gibke cevi lahko pride do (težkih) telesnih poškodb. Tlačno gibko cev čvrsto pritrдите na odtok! Preprečite pregibanje tlačne gibke cevi.

Za prenosno montažo mora biti črpalka opremljena s sesalno košaro. Sesalna košara iz medija filtrira grobe trdne delce in omogoča varno stoji na podlagi. S tem je možno poljubno določanje položaja v obratovalnem prostoru/mestu montaže. Da preprečite pogreznitev na mehkih podlagah, na mestu montaže uporabite trdo podlago. Na tlačni strani je priključena tlačna gibka cev ali cevovod.

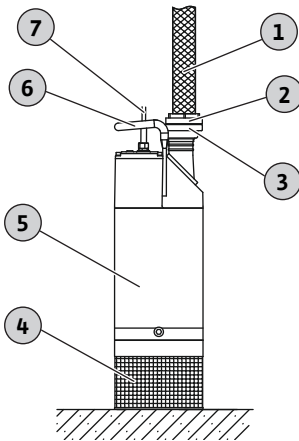
Delovni koraki

Fig. 3: Mokra montaža, prenosno

1	Tlačna gibka cev
2	Storz sklopka (tlačna gibka cev)
3	Storz sklopka (tlačni priključek)
4	Sesalno sito
5	Črpalka
6	Ročaj za nošenje: Pritrdilna točka za opremo za dviganje
7	Priključni kabel

✓ Tlačni priključek pripravljen: Cevni priključek ali Storz sklopka nameščena.

1. Dvižno opremo s karabinom pritrđite na pritrđilno točko črpalke.
2. Dvignite črpalko in jo odložite na mesto uporabe.
3. Črpalko postavite na trdno podlago. **POZOR! Preprečite pogreznitev črpalke!**
4. Položite tlačno gibko cev in jo pritrđite na navedenem mestu (npr. pri odvodu). **NEVARNOST! Zaradi odtrganja oz. odstranitve tlačne gibke cevi lahko pride do (hudih) telesnih poškodb! Tlačno gibko cev čvrsto pritrđite na odtok.**
5. Primerno položite priključni kabel. **POZOR! Priključnega kabla ne poškodujte!**

► Črpalka je nameščena, električar lahko izvede električno priključitev.

6.4.3 Nivojsko krmiljenje

Z nivojskim krmiljenjem se določajo trenutni polnilni nivoji in črpalka se glede na polnilne nivoje samodejno vklopi in izklopi. Zaznavanje polnilnih nivojev je lahko izvedeno z različnimi vrstami senzorjev (plovna stikala, meritve tlaka, z uporabo ultrazvoka ali elektrod). Pri uporabi nivojskega krmiljenja je treba upoštevati naslednje točke:

- Plovna stikala se lahko prosto premikajo!
- Minimalen dovoljen vodostaj **ne sme** biti presežen!
- Maksimalnega števila preklpov **ni** dovoljeno prekoračiti!
- Pri zelo nihajočem polnilnem nivoju priporočamo nivojsko krmiljenje z dvema merilnima točkama. Tako je mogoče doseči večje razlike v preklpkih.

Uporaba nameščenega plovnega stikala

Izvedba »A« je opremljena s plovnim stikalom. Črpalka se vklopi in izklopi glede na polnilni nivo. Preklopni nivo je določen z dolžino kabla plovnega stikala.

Uporaba nivojskega krmiljenja na mestu vgradnje

Pri uporabi nivojskega krmiljenja na mestu vgradnje je treba podatke glede namestitve poiskati v proizvajalčevih navodilih za vgradnjo in obratovanje.

6.5 Električni priklop**NEVARNOST****Smrtna nevarnost zaradi električnega toka!**

Neprimerno vedenje pri električnih delih privede do smrti zaradi električnega udara! Električna dela mora v skladu z lokalnimi predpisi izvesti električar.

- Omrežni priključek se mora skladati s podatki na napisni ploščici.
- Napajanje na strani omrežja za trifazne motorje z vrtilnim poljem v desni smeri.

- Priključni kabel je treba položiti v skladu z lokalnimi predpisi in jih priključiti v skladu z oblogo žil.
- Priključite nadzorne naprave in preverite njihovo delovanje.
- Ozemljitev izvedite v skladu z lokalnimi predpisi.

6.5.1 Varovanje na strani omrežja

Instalacijski odklopnik

Velikost in preklopne značilnosti instalacijskega odklopnika morajo biti usklajene z nazivnim tokom priključenega produkta. Upoštevajte lokalne predpise.

Stikalo zaščite motorja

Pri proizvodih brez vtikača je treba na mestu vgradnje predvideti stikalo zaščite motorja! Minimalna zahteva za motorje je termični rele/stikalo zaščite motorja s temperaturno kompenzacijo, diferencialnim proženjem in zaporo ponovnega vklopa v skladu z lokalnimi predpisi. Za občutljiva električna omrežja na mestu vgradnje predvidevamo dodatne zaščitne naprave (npr. prenapetostni, podnapetostni ali rele izpada faze itn.).

Zaščitno stikalo diferenčnega toka (RCD)

Upoštevati je treba predpise lokalnih podjetij za distribucijo električne energije! Priporočamo uporabo zaščitnega stikala diferenčnega toka. Če osebe prihajajo v stik s proizvodom in prevodnimi tekočinami, potem priklop zavarujte z zaščitnim stikalom diferenčnega toka (RCD).

6.5.2 Vzdrževalna dela

Pred vgradnjo preverite izolacijsko upornost motornega navitja. Če izmerjene vrednosti odstopajo od določil, je lahko v motor ali priključni kabel vdrla vlaga. V primeru napake se posvetujte s servisno službo.

6.5.2.1 Preverite izolacijsko upornost navitja motorja

Z merilnikom izolacije izmerite izolacijsko upornost (enosmerna merilna napetost = 1000 V). Upoštevajte naslednje vrednosti:

- Pri prvem zagonu: izolacijska upornost ne sme biti manjša od 20 MΩ.
- Pri nadaljnjih merjenjih: vrednost mora biti večja od 2 MΩ.

OBVESTILO! Pri motorjih z vgrajenim kondenzatorjem je treba navitje pred merjenjem kratko skleniti!

6.5.3 Priključitev trifaznega motorja

OBVESTILO! Za pravilno smer vrtenja mora biti vzpostavljena smer vrtenja v desno.

OBVESTILO! Posamezne žile so označene v skladu s priključnim načrtom. Ne odrežite žil! Med oznako žil in priključnim načrtom ni druge razvrstitve.

Standardna izvedba brez vtikača in plovca

Barva žile	Oznaka	Sponka
Siva (gy)	U	L1
Črna (bk)	V	L2
Rjava (bn)	W	L3
Zelena/rumena (gn-ye)	Ozemljitev	PE

Priključni kabel je opremljen s prostimi konci kablov. Priključitev na električno omrežje je treba opraviti s priključitvijo priključnega kabla v stikalni napravi. **Priključitev naj vedno izvede električar!**

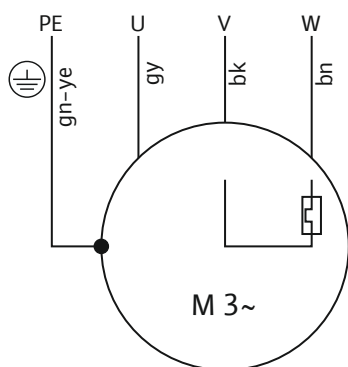


Fig. 4: Priključni načrt trifaznega motorja brez vtikača in plovca

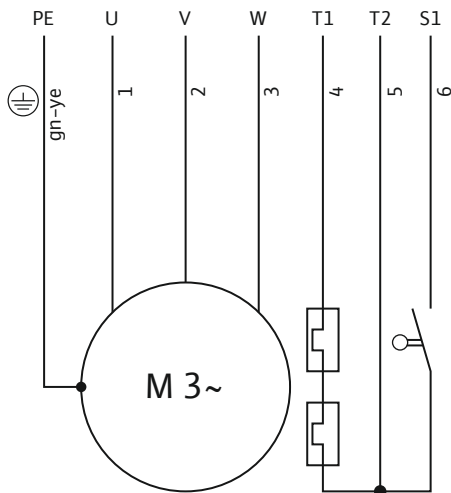


Fig. 5: Priključni načrt trifaznega motorja z vtikačem in plovcem

6.5.4 Nastavitev zaščite motorja

6.5.4.1 Direktni vklop

6.5.5 Mehki zagon

6.5.6 Obratovanje z motorjem s frekvenčnim pretvornikom

7 Zagon



OPOZORILO

Poškodbe nog zaradi manjkajoče zaščitne opreme!

Med delom obstaja nevarnost (težjih) poškodb. Nosite zaščitne čevlje!

7.1 Strokovnost osebja

- Električna dela: Električna dela mora izvesti električar.
- Upravljanje/krmiljenje: upravljalno osebje mora biti seznanjeno z načinom delovanja celotne naprave.

7.2 Obveznosti upravitelja

- Navodilo za vgradnjo in obratovanje hranite ob črpalki ali na predvidenem mestu.
- Priprava navodila za vgradnjo in obratovanje v jeziku osebja.
- Zagotovite, da je celotno osebje prebralo in razumelo navodilo za vgradnjo in obratovanje.
- Vsa varnostna oprema in stikala za izklop v sili na strani stroja so aktivna, njihovo delovanje je preverjeno.
- Črpalka je namenjena za uporabo v vnaprej določenih obratovalnih pogojih.

7.3 Kontrola smeri vrtenja (samo pri trifaznih motorjih)

Črpalka je tovarniško preverjena glede pravilne smeri vrtenja pri vrtilnem polju v desno smer in temu primerno nastavljena. Priklop je treba opraviti v skladu s podatki v poglavju »Električni priklop«.

Preverjanje smeri vrtenja

Električar mora vrtilno polje na omrežnem priključku preveriti s preizkusno napravo vrtilnega polja. Za pravilno smer vrtenja mora biti na omrežnem priključku vzpostavljeno vrtilno polje v smeri vrtenja v desno. Obratovanje črpalke s smerjo vrtilnega polja v levo **ni dovoljeno! POZOR! Ko je smer vrtenja preverjena s testnim delovanjem, je treba upoštevati okoljske in obratovalne pogoje!**

Izvedba »A« z vtikačem in plovcem

Žila	Oznaka	Sponka
1	U	L1
2	V	L2
3	W	L3
4, 5	T1, T2	Nadzor motornega navitja
6	S1	Plovno stikalo
Zelena/rumena (gn-ye)	PE	Ozemljitev

Priključni kabel je opremljen z vtikačem obračalnika faze CEE. Priključitev na električno omrežje je treba opraviti s priključitvijo vtikača v vtičnico. Vtikač **ni** potopen. **Vtičnico namestite varno pred potopitvijo!** Upoštevajte podatke o razredu zaščite (IP) vtikača.

NEVARNOST! Če je črpalka priklopljena neposredno v stikalni napravi, električni priklop prepustite električarju!

Zaščito motorja je treba nastaviti v skladu z izbranim tipom zagona.

Pri polni obremenitvi stikalo zaščite motorja nastavite na meritveni tok (glejte napisno ploščico). Pri obratovanju z delno obremenitvijo priporočamo, da stikalo zaščite motorja nastavite na 5 % višjo vrednost od izmerjenega toka na delovni točki.

Priključitev na napravo za mehki zagon ni mogoča!

Obratovanje s frekvenčnim pretvornikom ni dovoljeno.

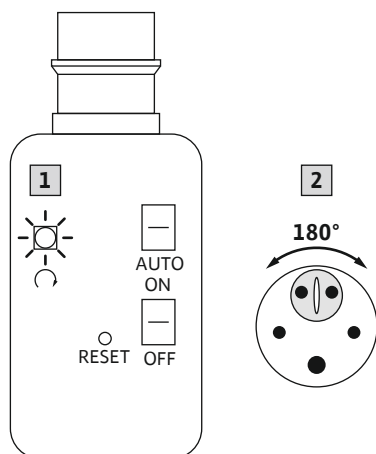


Fig. 6: Obračalnik faze

7.4 Obratovanje v eksplozivni atmosferi

7.5 Pred vklopom

7.6 Vklp in izklop

Napačna smer vrtenja

Pri napačni smeri vrtenja se zamenjata dve fazi na omrežnem priključku.

Črpalke z vtikačem CEE in obračalnikom faze

1. Vtikač obračalnika faze CEE priključite v vtičnico.
 2. Preverite kontrolno lučko.
 - ⇒ Izklop kontrolne lučke: Smer vrtenja je pravilna.
 - ⇒ Vklp kontrolne lučke: Smer vrtenja je napačna.
 3. Popravite smer vrtenja.
 - ⇒ S primernim izvijačem potisnite obračalnik faze v vtikač in zavrtite za 180°.
- ▶ Smer vrtenja je pravilno nastavljena.

Obratovanje v eksplozivne ozračju ni dovoljeno.

Pred vklopom preverite naslednje točke:

- Vgradnjo preverite glede primernosti in glede izvedbe, ki se sklada z lokalnimi predpisi:
 - Je črpalka ozemljena?
 - Je kabel električne napeljave preverjen?
 - Je električni priklop izveden v skladu s predpisi?
 - So mehanski sestavni deli pravilno pritrjeni?
- Preverite nivojsko krmiljenje:
 - Se lahko plovna stikala prosto premikajo?
 - Je nivo preklopa preverjen (vklp/izklop črpalke, najmanjši vodostaj)?
 - Je dodatna zaščita pred suhim tekom nameščena?
- Preverjanje obratovalnih pogojev:
 - Je najm./najv. temperatura črpanega medija preverjena?
 - Je maks. potopna globina preverjena?
 - Je maksimalno število preklopov upoštevano?
 - Je nameščena mehka ali trda podlaga?
 - So vsi zaporni zasuni odprti?

Med postopkom zagona se izvede kratkotrajna prekoračitev nazivnega toka. Med obratovanjem nazivni tok ne sme več biti prekoračen. **POZOR! Če se črpalka ne zažene, jo takoj izklopite. Pred ponovnim vklopom črpalke najprej odstranite motnjo!**

Črpalke s prostim koncem kabla

Za vklop in izklop črpalke služi ločena, na mestu vgradnje montirana upravljalna enota (stikalo vklop/izklop, stikalna naprava).

Črpalka z nameščenim vtikačem

→ Po vstavitvi vtikača v vtičnico je črpalka pripravljena na obratovanje. Črpalka se vklopi in izklopi prek stikala ON/OFF.

Črpalka z nameščenim plovnim stikalom in vtikačem

→ Po vstavitvi vtikača v vtičnico je črpalka pripravljena na obratovanje. Krmiljenje črpalke se izvaja prek dveh stikal na vtikaču:

- HAND/AUTO: določitev, ali se črpalka vklaplja in izklaplja neposredno (HAND) ali v odvisnosti od polnilnega nivoja (AUTO).
- ON/OFF: vklopite in izklopite črpalko.

7.7 Med obratovanjem



OPOZORILO

Odrezanje udov zaradi vrtečih se sestavnih delov!

Delovno območje črpalke ni namenjeno za zadrževanje oseb! Obstaja nevarnost (težkih) poškodb zaradi padajočih sestavnih delov! Pri vklopu in med obratovanjem se osebe ne smejo zadrževati v delovnem območju črpalke.



OPOZORILO

Nevarnost opeklin na vročih površinah!

Ohišje motorja se lahko med obratovanjem segreje. Pride lahko do opeklin. Po izklopu črpalke počakajte, da se ohladi na temperaturo okolice!

Med obratovanjem črpalke je treba upoštevati lokalne predpise o naslednjih temah:

- Zavarovanje delovnega mesta
- Preprečevanje nesreč
- Ravnanje z električnimi stroji

Strogo upoštevajte razdelitev dela, ki jo je določil upravitelj. Celotno osebje je odgovorno za upoštevanje razdelitve dela in predpisov!

Centrifugalne črpalke imajo konstrukcijsko pogojeno vrteče se dele, ki so prosto dostopni. Zaradi pogojev pri obratovanju lahko na teh delih nastanejo ostri robovi.

OPOZORILO! Pride lahko do ureznin in odreza udov! Naslednje točke preverjajte v rednih razmikih:

- Obratovalna napetost (+/-10 % od nazivne napetosti)
- Frekvenca (+/-2 % od nazivne frekvence)
- Odvzem toka med posameznimi fazami (maks. 5 %)
- Razlika napetosti med posameznimi fazami (maks. 1 %)
- Maks. število preklopov
- Nivojsko krmiljenje/zaščita pred suhim tekom: Preklopne točke
- Vsi zaporni zasuni odprti

8 Zaustavitev/odstranjevanje

8.1 Strokovnost osebja

- Upravljanje/krmiljenje: upravljalno osebje mora biti seznanjeno z načinom delovanja celotne naprave.
- Električna dela: Električna dela mora izvesti električar.
- Vgradnja/demontaža: strokovnjak mora biti seznanjen s potrebnimi orodji in zahtevanimi pritrditvenimi materiali za določeno lokacijo.

8.2 Obveznosti upravitelja

- Lokalno veljavni predpisi za preprečevanje nesreč in varnostni predpisi sindikata.
- Upoštevajte predpise za delo s težkimi bremenami in pod težkimi bremenami.
- Zagotovite potrebno zaščitno opremo in poskrbite, da osebje nosi to zaščitno opremo.
- V zaprtih prostorih poskrbite za zadostno odzračevanje.
- Če lahko pride nabiranja strupenih ali zadušljivih plinov, morate izvesti potrebne protiukrepe!

8.3 Zaustavitev

Pri zaustavitvi se črpalka izklopi, vendar pa je ni treba odstraniti. Na ta način ostane črpalka ves čas pripravljena za obratovanje.

- ✓ Da bo črpalka zaščitena pred zmrzaljo in ledom, mora biti vedno povsem potopljen črpanem mediju.
- ✓ Temperatura črpanega medija mora vedno ostati nad +3 °C (+37 °F).
 1. Črpalke izklopite na upravljalni enoti.
 2. Upravljalno enoto zaščitite pred nedovoljenim ponovnim vklopom (npr. z glavnim stikalom).
 - ▶ Črpalke je zaustavljena in jo je mogoče odstraniti.

Če črpalke po zaustavitvi ostane montirana, potem je treba upoštevati naslednje točke:

- Pogoje za zaustavitev je treba zagotoviti za celotno obdobje zaustavitve. Če teh pogojev ni mogoče zagotoviti, je treba črpalke po zaustavitvi odstraniti!

- Pri daljših obdobjih zaustavitve je treba v rednih časovnih presledkih (mesečno ali četrtno) opraviti funkcionalni tek v trajanju 5 minut. **POZOR! Funkcionalni tek lahko poteka samo pod veljavnimi obratovalnimi pogoji. Suhi tek ni dovoljen! Neupoštevanje tega pravila utegne povzročiti totalno škodo!**

8.4 Demontaža



NEVARNOST

Nevarnost zaradi zdravju škodljivih medijev!

Če črpalko uporabljate v zdravju škodljivih medijih, je treba črpalko po demontaži in pred vsemi drugimi deli dekontaminirati! Obstaja smrtna nevarnost! Upoštevajte podatke v poslovniku! Upravitelj mora zagotoviti, da je osebje prejelo in prebralo poslovník!



NEVARNOST

Smrtna nevarnost zaradi električnega toka!

Nepripravljeno vedenje pri električnih delih privede do smrti zaradi električnega udara! Električna dela mora v skladu z lokalnimi predpisi izvesti električar.



NEVARNOST

Smrtna nevarnost zaradi nevarnega samostojnega dela!

Dela v jaških in tesnih prostorih ter dela, kjer obstaja možnost padca, so nevarna dela. Teh del ne sme izvajati samo ena oseba! Zaradi varnosti mora biti navzoča še druga oseba.



OPOZORILO

Nevarnost opeklin na vročih površinah!

Ohišje motorja se lahko med obratovanjem segreje. Pride lahko do opeklin. Po izklopu črpalke počakajte, da se ohladi na temperaturo okolice!



OBVESTILO

Uporabljajte samo tehnično brezhibno opremo za dviganje!

Za dviganje in spuščanje črpalke uporabljajte samo tehnično brezhibno opremo za dviganje. Zagotovite, da se črpalka pri dviganju in spuščanju ne zatakne. **Ne** presegajte največje dopustne nosilnosti opreme za dviganje! Pred uporabo preglejte delovanje opreme za dviganje!

8.4.1 Prenosna mokra montaža

- ✓ Črpalka je izklopljena.
- 1. Črpalko ločite od električnega omrežja.
- 2. Priključni kabel zvijte in ga položite nad ohišje motorja. **POZOR! Priključnega kabla ne prepognite in upoštevajte radij ukrivljanja. Ne vlecite za priključni kabel. Pri tem se priključni kabel poškoduje!**
- 3. Tlačni vod odstranite s tlačnega priključka.
- 4. Opremo za dviganje pritrдите na pritrđilno točko.
- 5. Črpalko dvignite iz obratovalnega prostora. **POZOR! Priključni kabli se lahko pri odlaganju stisnejo in poškodujejo! Pri odlaganju pazite na priključne kable!**
- 6. Črpalko temeljito očistite (glejte točko »Čiščenje in razkuževanje«). **NEVARNOST! Pri uporabi črpalke v zdravju škodljivih medijih je treba črpalko razkužiti!**

8.4.2 Čiščenje in razkuževanje



NEVARNOST

Nevarnost zaradi zdravju škodljivih medijev!

Če črpalko uporabljate v zdravju škodljivih medijih, potem obstaja življenjska nevarnost! Pred vsemi nadaljnjimi deli je treba črpalko dekontaminirati! Med čiščenjem je treba nositi naslednjo zaščitno opremo:

- zaprta zaščitna očala,
- dihalno masko,
- zaščitne rokavice.

⇒ Navedena oprema predstavlja minimalne zahteve, upoštevajte podatke v poslovniku! Upravitelj mora zagotoviti, da je osebje prejelo in prebralo poslovník!

- ✓ Črpalka je bila odstranjena.
- ✓ Onesnažena voda za čiščenje je v skladu z lokalnimi predpisi speljana v kanal za odpadno vodo.
- ✓ Za onesnažene črpalke so vam na voljo sredstva za razkuževanje.
 1. Opremo za dviganje pritrdite na pritrdilno točko črpalke.
 2. Črpalko dvignite pribl. 30 cm (10 in) od tal.
 3. Črpalko s čisto vodo sperite od zgoraj navzdol. **OBVESTILO! Pri onesnaženih črpalkah je treba uporabiti ustrezno sredstvo za razkuževanje! Podatke proizvajalca glede uporabe je treba strogo upoštevati!**
 4. Za čiščenje tekača in notranjega prostora črpalke, speljite vodni curek skozi tlačne priključke navznoter.
 5. Vse ostanke umazanije na tleh sperite v kanal.
 6. Počakajte, da se črpalka posuši.

9 Vzdrževanje



NEVARNOST

Nevarnost zaradi zdravju škodljivih medijev!

Če črpalko uporabljate v zdravju škodljivih medijih, je treba črpalko po demontaži in pred vsemi drugimi deli dekontaminirati! Obstaja smrtna nevarnost! Upoštevajte podatke v poslovniku! Upravitelj mora zagotoviti, da je osebje prejelo in prebralo poslovník!



OBVESTILO

Uporabljajte samo tehnično brezhibno opremo za dviganje!

Za dviganje in spuščanje črpalke uporabljajte samo tehnično brezhibno opremo za dviganje. Zagotovite, da se črpalka pri dviganju in spuščanju ne zatakne. **Ne** presegajte največje dopustne nosilnosti opreme za dviganje! Pred uporabo preglejte delovanje opreme za dviganje!

- Vzdrževalna dela vedno izvajajte na čisti lokaciji z dobro osvetlitvijo. Črpalko je treba varno odložiti in zaščititi.
- Izvajajte samo vzdrževalna dela, ki so opisana v tem navodilu za vgradnjo in obratovanje.
- Med vzdrževalnimi deli nosite naslednjo zaščitno opremo:
 - zaščitna očala,
 - zaščitne čevlje,
 - zaščitne rokavice.
- Električna dela: Električna dela mora izvesti električar.

9.1 Strokovnost osebja

- Vzdrževalna dela: strokovnjak mora biti seznanjen z uporabljenimi pogonskimi sredstvi in njihovim odstranjevanjem. Poleg tega mora imeti strokovnjak osnovna znanja iz strojegradnje.
- 9.2 Obveznosti upravitelja**
- Zagotovite potrebno zaščitno opremo in poskrbite, da osebje nosi to zaščitno opremo.
 - Obratovalno sredstvo je treba prestreči v primerne rezervoarje in ga odstraniti v skladu s predpisi.
 - Uporabljeni zaščitna oblačila odstranite v skladu s predpisi.
 - Uporabljate lahko samo originalne dele proizvajalca. V primeru uporabe delov, ki niso originalni deli, proizvajalec ne prevzema nikakršne odgovornosti.
 - Puščanje črpanega medija in obratovalnega sredstva je treba takoj prestreči in odstraniti v skladu z lokalno veljavnimi smernicami.
 - Na voljo morajo biti potrebna orodja.
 - Pri uporabi lahko vnetljivih raztopin in čistilnih sredstev je prepovedana uporaba odprtega ognja in luči ter kajenje.
- 9.3 Obratovalna sredstva**
- 9.3.1 Vrste olja**
- Tesnilna komora je tovarniško napolnjena z medicinskim belim oljem. Pri menjavi olja priporočamo uporabo naslednjih vrst olja:
- Aral Autin PL*
 - Shell ONDINA 919
 - Esso MARCOL 52* ali 82*
 - BP WHITEMORE WOM 14*
 - Texaco Pharmaceutical 30* ali 40*
- Vse vrste olja z »*« imajo atest za uporabo z živili v skladu z »USDA-H1«.
- 9.3.2 Polnilne količine**
- Polnilne količine znašajo:
- Padus PRO M05: 800 ml (27 US.fl.oz.)
 - Padus PRO M08: 1250 ml (42 US.fl.oz.)
- 9.4 Intervali vzdrževanja**
- Da zagotovite zanesljivo obratovanje, je treba izvajati redna vzdrževalna dela. Glede na resnične okoljske pogoje je mogoče določiti intervale vzdrževanja, ki se ne skladajo s pogodbo! Če se med obratovanjem pojavijo močne vibracije je treba neodvisno od določenih intervalov vzdrževanja opraviti nadzor črpalke ali vgradnje.
- 9.4.1 Intervali vzdrževanja za normalne pogoje**
- 4000 obratovalnih ur**
- Vizualni pregled priključnih kablov
 - Vizualni pregled dodatne opreme
 - Vizualni pregled ohišij glede obrabe
 - Preverjanje delovanja nadzornih naprav
 - Menjava olja
- 15000 obratovalnih ur**
- Generalni remont
- 9.4.2 Intervali vzdrževanja v oteženih pogojih**
- V oteženih obratovalnih pogojih je treba navedene intervale vzdrževanja po potrebi skrajšati. Zahtevni obratovalni pogoji so prisotni v naslednjih primerih:
- Pri črpanih medijih s sestavnimi deli z dolgimi vlakni
 - Pri turbulentnem dotoku (npr. zaradi vnašanja zraka, kavitacije)
 - Pri močno korozivnih ali abrazivnih črpanih medijih
 - Pri močno plinskih črpanih medijih
 - Pri obratovanju na neprimerni obratovalni točki
 - Pri tlačnih udarcih
- Pri uporabi črpalke v oteženih pogojih vam priporočamo, da sklenete pogodbo o vzdrževanju. Obrnite se na servisno službo.
- 9.5 Vzdrževalni ukrepi**



OPOZORILO

Ostri robovi na tekaču in sesalnih nastavkih!

Na tekaču in sesalnih nastavkih lahko nastanejo ostri robovi. Obstaja nevarnost urenin na udih! Za zaščito pred ureninami je treba nositi zaščitne rokavice.

**OPOZORILO****Poškodbe rok, nog ali oči zaradi manjkajoče zaščitne opreme!**

Med delom obstaja nevarnost (težjih) poškodb. Nosite naslednjo zaščitno opremo:

- zaščitne rokavice za preprečevanje ureznin,
- zaščitne čevlje,
- zaprta zaščitna očala.

Pred začetkom vzdrževalnih ukrepov morajo biti izpolnjeni naslednji pogoji:

- Črpalka je ohlajena na temperaturo okolice.
- Črpalka je temeljito očiščena in (po potrebi) dezinficirana.

9.5.1 Vizualni pregled priključnih kablov

Preverite priključni kabel glede:

- mehurjev,
- razpok,
- prask,
- mest drgnjenja,
- mest stisnjenja.

V primeru poškodb priključnega kabla mešalni takoj zaustavite črpalko! Za zamenjavo priključnih kablov se obrnite na servisno službo. Črpalko je dovoljeno spet zagnati šele potem, ko je bila poškodba strokovno odpravljena!

POZOR! Prek poškodovanih priključnih kablov lahko v črpalko vdre voda! Vdor vode pomeni totalno škodo črpalke.

9.5.2 Vizualni pregled dodatne opreme

Dodatno opremo je treba preveriti glede:

- Pravilne pritrditve
- Brezhibnega delovanja
- Znakov obrabe, npr. razpok zaradi vibracij

Ugotovljene pomanjkljivosti je treba takoj popraviti oz. je treba zamenjati dodatno opremo.

9.5.3 Vizualni pregled premazov in ohišja glede obrabe

Premazi in deli ohišja ne smejo biti poškodovani. Če ugotovite pomanjkljivosti, je treba upoštevati naslednje točke:

- Če je premaz poškodovan, ga je treba popraviti.
- Če so deli ohišja poškodovani, se morate posvetovati s servisno službo!

9.5.4 Preverjanje delovanja nadzornih naprav

Za preverjanje upornosti se mora črpalka ohladiti na temperaturo okolice!

9.5.4.1 Preverite upornost temperaturnega tipala

Upornost temperaturnega tipala je treba preveriti z ohm-metrom. Bimetalna tipala morajo imeti merilno vrednost 0 Ohmov (prehod).

9.5.5 Menjava olja v tesnilni komori**OPOZORILO****Obratovalno sredstvo pod visokim tlakom!**

V motorju lahko nastane tlak **v višini več barov!** Ta tlak je izpuščen **ob odprtju** zapornih vijakov. Nepazljivo odprti zaporni vijaki lahko odletijo z visoko hitrostjo! Za preprečevanje poškodb upoštevajte naslednja navodila:

- Vedno upoštevajte predpisano zaporedje delovnih korakov.
- Zaporne vijake odvijajte počasi in jih nikoli ne odvijte do konca. Ko se tlak sprost (zaslišite piskanje ali žvižganje zraka), ne odvijajte več!
- Ko je tlak povsem izpuščen, povsem odvijte zaporne vijake.
- Nosite zaprta zaščitna očala.

**OPOZORILO****Oparine zaradi vročih obratovalnih sredstev!**

Ob sproščanju tlaka lahko pride do pršenja vročega obratovalnega sredstva. Zaradi tega lahko pride do oparin! Za preprečevanje poškodb morate upoštevati naslednja navodila:

- Počakajte, da se motor ohladi na temperaturo okolice, potem pa odprite zaporne vijake.
- Nosite zaprta zaščitna očala ali zaščito za obraz in rokavice.

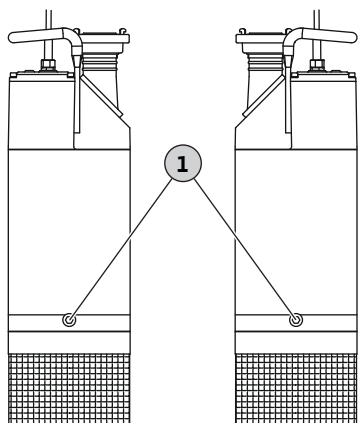


Fig. 7: Tesnilna komora: Menjava olja

1 Zaporni vijaki tesnilne komore

Črpalka ima dva zaporna vijaka za tesnilno komoro. Prek enega zapornega vijaka se izpusti obratovalno sredstvo, drugi zaporni vijak pa je namenjen prezračevanju tesnilne komore.

- ✓ Zaščitna oprema je na voljo!
 - ✓ Črpalka je odstranjena in očiščena (po potrebi dezinficirana).
1. Črpalko horizontalno položite na trdno podlago. Zaporni vijak kaže navzgor. **OPOZORILO! Nevarnost zmečkanja rok. Zagotovite, da se črpalka ne more prevrniti ali zdrsniti!**
 2. Zaporni vijak odvijajte počasi in ga nikoli ne odvijte do konca. **OPOZORILO! Previsok tlak v motorju! Ko zaslišite piskanje ali žvižganje, prenehajte z odvijanjem! Počakajte, da se tlak do konca sprosti.**
 3. Ko je tlak izpuščen, povsem odvijte zaporne vijake.
 4. Podstaviti morate primeren rezervoar za prestrezanje obratovalnega sredstva.
 5. Izpustite obratovalno sredstvo: črpalko obračajte, dokler odprtina ne kaže navzdol. Za prezračevanje odvijte drugi zaporni vijak.
 6. Preverite obratovalno sredstvo:
 - ⇒ Pri puščanju drsnega tesnila v tesnilno komoro vdirajo majhne količine vode. Zato olje postane mlečne barve/motno. Če je razmerje med oljem in vodo manjše od 2:1, se drsno tesnilo lahko poškoduje. Izvedite menjavo olja in čez 4 tedne znova preverite. Če je v olju spet voda, obvestite servisno službo!
 - ⇒ Če se v obratovalnem sredstvu nahajajo kovinski delci, obvestite servisno službo!
 7. Očistite zaporni vijak za odzračevanje, nanj namestite nov tesnilni obroč in ga znova privijte. **Maks. pritezni moment: 8 Nm (5,9 ft-lb)!**
 8. Napolnite obratovalno sredstvo: črpalko obračajte, dokler odprtina ne kaže navzgor. Obratovalno sredstvo nalijte v odprtino.
 - ⇒ Upoštevajte podatke o vrsti in količini obratovalnega sredstva!
 9. Očistite zaporni vijak, nanj namestite nov tesnilni obroč in ga znova privijte. **Maks. pritezni moment: 8 Nm (5,9 ft-lb)!**

9.5.6 Generalni remont

Pri generalnem remontu se preveri obrabo in morebitne poškodbe ležaja motorja, tesnil gredi, O-obročev in priključnih kablov. Poškodovane sestavne dele se zamenja z originalnimi deli. Tako se zagotovi brezhibno obratovanje.

Generalni remont se opravi pri proizvajalcu ali v pooblaščenih servisnih delavnicah.

10 Popravila

**OPOZORILO****Ostri robovi na tekaču in sesalnih nastavkih!**

Na tekaču in sesalnih nastavkih lahko nastanejo ostri robovi. Obstaja nevarnost urednin na udih! Za zaščito pred uredninami je treba nositi zaščitne rokavice.

**OPOZORILO****Poškodbe rok, nog ali oči zaradi manjkajoče zaščitne opreme!**

Med delom obstaja nevarnost (težjih) poškodb. Nosite naslednjo zaščitno opremo:

- zaščitne rokavice za preprečevanje ureznin,
- zaščitne čevlje,
- zaprta zaščitna očala.

Pred začetkom popravil morajo biti izpolnjeni naslednji pogoji:

- Črpalka je ohlajena na temperaturo okolice.
- Črpalka je brez napetosti in zavarovana pred nenamernim vklopom.
- Črpalka je temeljito očiščena in (po potrebi) dezinficirana.

Pri popravilih na splošno velja:

- Količino kapljev in obratovalnega sredstva zajemite takoj!
- O-obročje, tesnila in varovala vijakov je vedno treba nadomestiti!
- Upoštevajte pritezne momente v prilogi!
- Uporaba sile je pri tem delu strogo prepovedana!

10.1 Ponovno nastavite režo tekača

Pri črpanju abrazivnih medijev lahko pride do obrabe tekača. To zmanjša pretok črpalke. Da se obraba tekača kompenzira, lahko režo med tekačem in sesalnimi priključki ponovno nastavite.

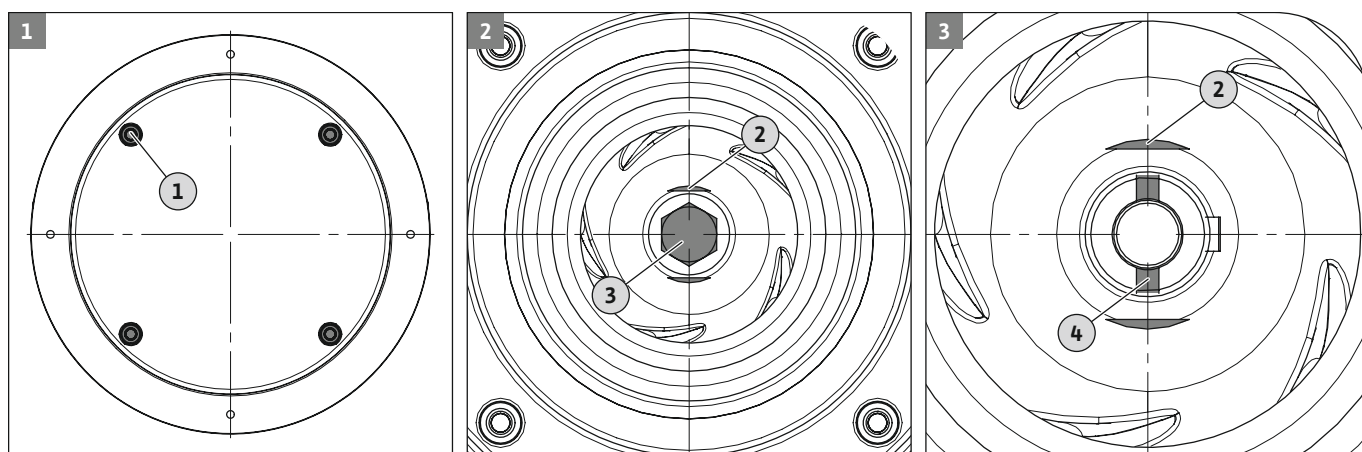


Fig. 8: Ponovno nastavite režo tekača

1	Pritrditvene matice za sesalno sito s temeljno ploščo
2	Ploske površine za zaklep tekača
3	Krovna matica za pritrditev tekača
4	Naknadna nastavitve reže: Utor nastavitvenega vijaka za vstavljanje viličastega ključa

- ✓ Črpalka je bila odstranjena.
 - ✓ Črpalka je temeljito očiščena.
 - ✓ Posebno orodje je na voljo (viličasti ključ je vključen v obseg dobave).
1. Sprostite štiri šestorobe matice na temeljni plošči in jih odstranite skupaj s podložko.
 2. Odstranite sesalno sito s temeljno ploščo.
 3. Zategnite tekač, npr. z viličastim ključem.
 4. Sprostite krovno matico za pritrditev tekača.
 5. Odstranite krovno matico in podložko.
 6. Posebno orodje (viličasti ključ) vstavite v utor nastavitvenega vijaka.
 7. Posebno orodje **zavrtite v smeri** urnega kazalca, dokler tekač ne zadene ob sesalni nastavek.
 8. Posebno orodje zavrtite za četrtno obrata **v nasprotni smeri** urnega kazalca.

9. Nataknite podložko in privijte krovno matico.
10. Zatezanje krovne matice:
 - ⇒ **Padus PRO M05: Maks. pritezni moment: 30 Nm!**
 - ⇒ **Padus PRO M08: Maks. pritezni moment: 35 Nm!**
11. Sprostite zaklep tekača.
12. Tekoč ročno zavrtite. Tekoč ne sme udarjati ali drsati.
13. Namestite sesalno sito s temeljno ploščo.
14. Štiri šestrobe matice s podložko privijte in zatisnite. **Maks. pritezni moment: 20 Nm!**
 - ▶ Reža tekača je popravljena.

11 Napake, vzroki in odpravljanje



NEVARNOST

Nevarnost zaradi zdravju škodljivih medijev!

Pri črpalkah v zdravju škodljivih medijih obstaja življenjska nevarnost! Med delom nosite naslednjo zaščitno opremo:

- zaprta zaščitna očala,
 - dihalno masko,
 - zaščitne rokavice.
- ⇒ Navedena oprema predstavlja minimalne zahteve, upoštevajte podatke v poslovniku! Upravitelj mora zagotoviti, da je osebje prejelo in prebralo poslovník!



NEVARNOST

Smrtna nevarnost zaradi električnega toka!

Nepripravljeno vedenje pri električnih delih privede do smrti zaradi električnega udara! Električna dela mora v skladu z lokalnimi predpisi izvesti električar.



NEVARNOST

Smrtna nevarnost zaradi nevarnega samostojnega dela!

Dela v jaških in tesnih prostorih ter dela, kjer obstaja možnost padca, so nevarna dela. Teh del ne sme izvajati samo ena oseba! Zaradi varnosti mora biti navzoča še druga oseba.



OPOZORILO

Zadrževanje oseb v delovnem območju črpalke je prepovedano!

Med obratovanjem črpalke lahko pride do (težkih) poškodb oseb! Zato se med obratovanjem osebe ne smejo zadrževati v delovnem območju. Če mora oseba vstopiti v delovno območje, je treba črpalko zaustaviti in jo zavarovati pred nepooblaščenim vklopom!



OPOZORILO

Ostri robovi na tekaču in sesalnih nastavkih!

Na tekaču in sesalnih nastavkih lahko nastanejo ostri robovi. Obstaja nevarnost urenin na udih! Za zaščito pred ureninami je treba nositi zaščitne rokavice.

Napaka: Črpalka se ne zažene.

1. Prekinitev dovoda električnega toka ali kratki stik/stik z zemljo na kablu ali navitju motorja.
 - ⇒ Električar naj pregleda priključek in motor ter naj po potrebi opravi zamenjavo.

2. Sprožitev varovalk, stikala zaščite motorja ali nadzornih naprav
 - ⇒ Električar naj pregleda priključek in nadzorne naprave ter naj po potrebi opravi spremembe.
 - ⇒ Električar naj v skladu s tehničnimi določili vgradi oz. nastavi stikalo zaščite motorja in varovalke ter naj ponastavi nadzorne naprave.
 - ⇒ Preverite, ali tekači delujejo gladko, po potrebi očistite hidravliko

Napaka: črpalka se zažene, po kratkem času pa se sproži zaščita motorja

1. Stikalo zaščite motorja je napačno nastavljeno.
 - ⇒ Električar naj preveri in popravi nastavitve sprožilca.
2. Povečana poraba toka zaradi večjega padca napetosti.
 - ⇒ Električar naj preveri vrednosti napetosti posamezne faze. Posvetujte se s upraviteljem električnega omrežja.
3. Na priključku sta prisotni samo dve fazi.
 - ⇒ Električar naj preveri in popravi priključek.
4. Prevelike razlike v napetosti med fazami.
 - ⇒ Električar naj preveri vrednosti napetosti posamezne faze. Posvetujte se s upraviteljem električnega omrežja.
5. Napačna smer vrtenja.
 - ⇒ Električar naj popravi priključek.
6. Povečana poraba toka zaradi zamašene hidravlike.
 - ⇒ Očistite hidravliko in preverite dotok.
7. Gostota črpanega medija je prevelika.
 - ⇒ Posvetujte se s servisno službo.

Napaka: črpalka deluje, ni črpalnega pretoka

1. Ni črpanega medija.
 - ⇒ Preverite dotok, odprite vse zaporne zasune.
2. Dotok je zamašen.
 - ⇒ Preverite dotok in odstranite zamašitve.
3. Hidravlika je zamašena.
 - ⇒ Očistite hidravliko.
4. Cevovodni sistem na tlačni strani/tlačna gibka cev je zamašena.
 - ⇒ Odstranite zamašitev in po potrebi zamenjajte poškodovane sestavne dele.
5. Delovanje s prekinitvami.
 - ⇒ Preverite stikalno napravo.

Napaka: črpalka se zažene, delovna točka pa ni dosežena

1. Dotok je zamašen.
 - ⇒ Preverite dotok in odstranite zamašitve.
2. Zasun na tlačni strani je zaprt.
 - ⇒ Vse zaporne zasune povsem odprite.
3. Hidravlika je zamašena.
 - ⇒ Očistite hidravliko.
4. Napačna smer vrtenja.
 - ⇒ Električar naj popravi priključek.
5. Zračna blazina v cevovodnem sistemu.
 - ⇒ Odzračite cevovodni sistem.
 - ⇒ Pri pogostem pojavljanju zračnih blazin: ugotovite mesto vdora zraka in ga preprečite, po potrebi na to mesto namestite prezračevalne naprave.
6. Črpalka črpa proti previsokemu tlaku.
 - ⇒ Na tlačni strani povsem odprite vse zaporne zasune.

7. Znaki obrabe na hidravliki.
 - ⇒ Preverite sestavne dele (tekač, sesalni nastavki, ohišje črpalke) in se za zamenjavo obrnite na servisno službo.
 - ⇒ Reža tekača je prevelika. Ponovno nastavite režo tekača.
8. Cevovodni sistem na tlačni strani ali tlačna gibka cev je zamašen(-a).
 - ⇒ Odstranite zamašitev in po potrebi zamenjajte poškodovane sestavne dele.
9. Močno plinski črpani medij.
 - ⇒ Posvetujte se s servisno službo.
10. Na priključku sta prisotni samo dve fazi.
 - ⇒ Električar naj preveri in popravi priključek.
11. Prevelik padec polnilnega nivoja med obratovanjem.
 - ⇒ Preverite oskrbo/zmogljivost naprave.
 - ⇒ Preverite in po potrebi prilagodite preklopne točke nivojskega krmiljenja.

Napaka: črpalka teče nemirno in hrupno.

1. Nedovoljena obratovalna točka.
 - ⇒ Preverite konstrukcijo črpalke in obratovalno točko, posvetujte se s servisno službo.
2. Hidravlika je zamašena.
 - ⇒ Očistite hidravliko.
3. Močno plinski črpani medij.
 - ⇒ Posvetujte se s servisno službo.
4. Na priključku sta prisotni samo dve fazi.
 - ⇒ Električar naj preveri in popravi priključek.
5. Napačna smer vrtenja.
 - ⇒ Električar naj popravi priključek.
6. Znaki obrabe na hidravliki.
 - ⇒ Preverite sestavne dele (tekač, sesalni nastavki, ohišje črpalke) in se za zamenjavo obrnite na servisno službo.
7. Ležaj motorja je obrabljen.
 - ⇒ Obvestite servisno službo; črpalko vrnite v tovarno za popravilo.
8. Črpalka je bila vgrajena z mehansko napetostjo.
 - ⇒ Preverite napeljavo, po potrebi vgradite gumijaste kompenzatorje.

Nadaljnji koraki pri odpravljanju napak

Če vam tukaj navedene točke ne pomagajo pri odpravi napake, se obrnite na servisno službo. Servisna služba vam lahko pomaga na naslednje načine:

- Telefonska ali pisna pomoč.
- Podpora na vaši lokaciji.
- Pregled in popravilo v tovarni.

Ob uporabi storitev servisne službe lahko nastanejo stroški! Točne informacije o tem vam posreduje servisna služba.

12 Nadomestni deli

Naročanje nadomestnih delov opravite pri servisni službi. Da bi se izognili potrebi po dodatnih vprašanjih in napakam pri naročanju, vedno navedite serijsko številko ali številko artikla. **Pridržujemo si pravico do tehničnih sprememb!**

13 Odstranjevanje

13.1 Olja in maziva

Obratovalno sredstvo je treba prestreči v primerne rezervoarje in ga odstraniti v skladu z lokalno veljavnimi smernicami. Kapljajoči medij takoj prestrezite!

13.2 Zaščitna obleka

Uporabljen zaščitna oblačila je treba odstraniti v skladu z lokalno veljavnimi smernicami.

13.3 Podatki o zbiranju rabljenih električnih in elektronskih izdelkov

Pravilno odstranjevanje in primerno recikliranje tega proizvoda preprečuje okoljsko škodo in nevarnosti za zdravje ljudi.



OBVESTILO

Odstranjevanje skupaj z gospodinjskimi odpadki ni dovoljeno!

V Evropski uniji se lahko ta simbol pojavi na proizvodu, embalaži ali na priloženih dokumentih. To pomeni, da zadevne električne in elektronske proizvode ni dovoljeno odlagati skupaj z gospodinjskimi odpadki.

Za pravilno obdelavo, recikliranje in odstranjevanje zadevnih izrabljenih proizvodov upoštevajte naslednja priporočila:

- Izdelke odlagajte le v za to predvidene in pooblašene zbirne centre.
- Upoštevajte lokalno veljavne predpise!

Podatke o pravilnem odstranjevanju lahko dobite v lokalni skupnosti, na najbližjem odlagališču odpadkov ali pri trgovcu, pri katerem je bil proizvod kupljen. Dodatne informacije o recikliranju najdete na strani www.wilo-recycling.com.

Pridržujemo si pravico do tehničnih sprememb!

Wilo – International (Subsidiaries)

Argentina

WILO SALMSON
Argentina S.A.
C1295ABI Ciudad
Autónoma de Buenos Aires
T +54 11 4361 5929
matias.monea@wilo.com.ar

Australia

WILO Australia Pty Limited
Murrarie, Queensland, 4172
T +61 7 3907 6900
chris.dayton@wilo.com.au

Austria

WILO Pumpen Österreich
GmbH
2351 Wiener Neudorf
T +43 507 507-0
office@wilo.at

Azerbaijan

WILO Caspian LLC
1065 Baku
T +994 12 5962372
info@wilo.az

Belarus

WILO Bel IOOO
220035 Minsk
T +375 17 3963446
wilo@wilo.by

Belgium

WILO NV/SA
1083 Ganshoren
T +32 2 4823333
info@wilo.be

Bulgaria

WILO Bulgaria EOOD
1125 Sofia
T +359 2 9701970
info@wilo.bg

Brazil

WILO Comercio e
Importacao Ltda
Jundiaí – São Paulo – Brasil
13.213-105
T +55 11 2923 9456
wilo@wilo-brasil.com.br

Canada

WILO Canada Inc.
Calgary, Alberta T2A 5L7
T +1 403 2769456
info@wilo-canada.com

China

WILO China Ltd.
101300 Beijing
T +86 10 58041888
wiloobj@wilo.com.cn

Croatia

WILO Hrvatska d.o.o.
10430 Samobor
T +38 51 3430914
wilo-hrvatska@wilo.hr

Cuba

WILO SE
Oficina Comercial
Edificio Simona Apto 105
Siboney. La Habana. Cuba
T +53 5 2795135
T +53 7 272 2330
raul.rodriguez@wilo-cuba.com

Czech Republic

WILO CS, s.r.o.
25101 Cestlice
T +420 234 098711
info@wilo.cz

Denmark

WILO Nordic
Drejergangen 9
DK-2690 Karlslunde
T +45 70 253 312
wilo@wilo.dk

Estonia

WILO Eesti OÜ
12618 Tallinn
T +372 6 509780
info@wilo.ee

Finland

WILO Nordic
Tillinmäentie 1 A
FIN-02330 Espoo
T +358 207 401 540
wilo@wilo.fi

France

Wilo Salmson France S.A.S.
53005 Laval Cedex
T +33 2435 95400
info@wilo.fr

United Kingdom

WILO (U.K.) Ltd.
Burton Upon Trent
DE14 2WJ
T +44 1283 523000
sales@wilo.co.uk

Greece

WILO Hellas SA
4569 Anixi (Attika)
T +302 10 6248300
wilo.info@wilo.gr

Hungary

WILO Magyarország Kft
2045 Törökbálint
(Budapest)
T +36 23 889500
wilo@wilo.hu

India

Wilo Mather and Platt Pumps
Private Limited
Pune 411019
T +91 20 27442100
services@matherplatt.com

Indonesia

PT. WILO Pumps Indonesia
Jakarta Timur, 13950
T +62 21 7247676
citrawilo@cbn.net.id

Ireland

WILO Ireland
Limerick
T +353 61 227566
sales@wilo.ie

Italy

WILO Italia s.r.l.
Via Novegro, 1/A20090
Segrate MI
T +39 25538351
wilo.italia@wilo.it

Kazakhstan

WILO Central Asia
050002 Almaty
T +7 727 312 40 10
info@wilo.kz

Korea

WILO Pumps Ltd.
20 Gangseo, Busan
T +82 51 950 8000
wilo@wilo.co.kr

Latvia

WILO Baltic SIA
1019 Riga
T +371 6714-5229
info@wilo.lv

Lebanon

WILO LEBANON SARL
Jdeideh 1202 2030
Lebanon
T +961 1 888910
info@wilo.com.lb

Lithuania

WILO Lietuva UAB
03202 Vilnius
T +370 5 2136495
mail@wilo.lt

Morocco

WILO Maroc SARL
20250 Casablanca
T +212 (0) 5 22 66 09 24
contact@wilo.ma

The Netherlands

WILO Nederland B.V.
1551 NA Westzaan
T +31 88 9456 000
info@wilo.nl

Norway

WILO Nordic
Alf Bjerckes vei 20
NO-0582 Oslo
T +47 22 80 45 70
wilo@wilo.no

Poland

WILO Polska Sp. z o.o.
5-506 Lesznowola
T +48 22 7026161
wilo@wilo.pl

Portugal

Bombas Wilo-Salmson
Sistemas Hidraulicos Lda.
4475-330 Maia
T +351 22 2080350
bombas@wilo.pt

Romania

WILO Romania s.r.l.
077040 Com. Chiajna
Jud. Ilfov
T +40 21 3170164
wilo@wilo.ro

Russia

WILO Rus ooo
123592 Moscow
T +7 496 514 6110
wilo@wilo.ru

Saudi Arabia

WILO Middle East KSA
Riyadh 11465
T +966 1 4624430
wshoula@wataniaind.com

Serbia and Montenegro

WILO Beograd d.o.o.
11000 Beograd
T +381 11 2851278
office@wilo.rs

Slovakia

WILO CS s.r.o., org. Zložka
83106 Bratislava
T +421 2 33014511
info@wilo.sk

Slovenia

WILO Adriatic d.o.o.
1000 Ljubljana
T +386 1 5838130
wilo.adriatic@wilo.si

South Africa

Wilo Pumps SA Pty LTD
Sandton
T +27 11 6082780
gavin.bruggen wilo.co.za

Spain

WILO Ibérica S.A.
28806 Alcalá de Henares
(Madrid)
T +34 91 8797100
wilo.iberica@wilo.es

Sweden

WILO NORDIC
Isbjörnsvägen 6
SE-352 45 Växjö
T +46 470 72 76 00
wilo@wilo.se

Switzerland

Wilo Schweiz AG
4310 Rheinfelden
T +41 61 836 80 20
info@wilo.ch

Taiwan

WILO Taiwan CO., Ltd.
24159 New Taipei City
T +886 2 2999 8676
nelson.wu@wilo.com.tw

Turkey

WILO Pompa Sistemleri
San. ve Tic. A.Ş.
34956 İstanbul
T +90 216 2509400
wilo@wilo.com.tr

Ukraine

WILO Ukraine t.o.w.
08130 Kiev
T +38 044 3937384
wilo@wilo.ua

United Arab Emirates

WILO Middle East FZE
Jebel Ali Free zone – South
PO Box 262720 Dubai
T +971 4 880 91 77
info@wilo.ae

USA

WILO USA LLC
Rosemont, IL 60018
T +1 866 945 6872
info@wilo-usa.com

Vietnam

WILO Vietnam Co Ltd.
Ho Chi Minh City, Vietnam
T +84 8 38109975
nkminh@wilo.vn

wilo

Pioneering for You

WILO SE
Nortkirchenstr. 100
44263 Dortmund
Germany
T +49 (0)231 4102-0
T +49 (0)231 4102-7363
wilo@wilo.com
www.wilo.com