

Wilo-Rexa MINI3



sv Monterings- och skötselanvisning



Rexa MINI3
<https://qr.wilo.com/405>

Innehållsförteckning

12.2 Olja12

1	Säkerhet	4
1.1	Om denna skötselansvisning	4
1.2	Digitala anvisningar	4
1.3	Märkning av säkerhetsföreskrifter	4
1.4	Personalkompetens	4
1.5	Hälssofarliga media	4
1.6	Personlig skyddsutrustning	5
1.7	Transport och lagring	5
1.8	Installation	5
1.9	Elektrisk anslutning	5
1.10	Under drift.....	5
1.11	Demontering.....	5
1.12	Rengöring och desinficering.....	5
1.13	Underhållsarbeten	6
1.14	Drivmedel.....	6
2	Produktbeskrivning och funktion	6
2.1	Beskrivning.....	6
2.2	Tekniska data	6
2.3	Typnyckel.....	7
2.4	Leveransomfattning	7
2.5	Funktioner.....	7
3	Insats/användning	7
3.1	Användning.....	7
3.2	Felaktig användning	7
4	Transport och lagring	8
5	Installation och elektrisk anslutning	8
5.1	Uppställningsätt	8
5.2	Installation	8
5.3	Elektrisk anslutning	9
6	Driftsättning	9
6.1	Före inkoppling.....	10
6.2	Till- och frånslagning	10
6.3	Testkörning.....	10
6.4	Under drift.....	10
7	Demontering	10
7.1	Stationär våt installation.....	10
7.2	Flyttbar våt installation	11
8	Rengöring	11
8.1	Rengöra pumpen.....	11
8.2	Rengör pumpen invändigt	11
9	Underhåll	11
9.1	Drivmedel	11
9.2	Oljebyte	11
9.3	Grundöversyn	12
10	Problem, orsaker och åtgärder	12
11	Reservdelar	12
12	Sluthantering	12
12.1	Information om insamling av använda el- eller elektronikprodukter.....	12

1 Säkerhet

1.1 Om denna skötselansvisning

Den här anvisningen är en del av produkten. Korrekt handhavande och användning kräver att anvisningen följs:

- Läs anvisningarna innan du utför arbeten.
- Anvisningen ska förvaras så att den alltid är tillgänglig.
- Lämna över anvisningen till senare ägare.
- Observera alla upplysningar på produkten.
- Observera märkningarna på produkten.

Originalbruksanvisningen är skriven på tyska. Alla andra språk i denna anvisning är översättningar av originalet.

Att inte följa instruktionerna leder till risk för person- eller sakskador. Fabrikanten ansvarar inte för skador orsakade av:

- Icke-avsedd användning.
- Felaktig manövrering.

1.2 Digitala anvisningar

Den digitala versionen av anvisningarna finns på följande produktsida:

<http://qr.wilo.com/405>

1.3 Märkning av säkerhetsföreskrifter

I denna monterings- och skötselansvisning indikeras säkerhetsföreskrifter på följande sätt:

- Risk för människor: Säkerhetsföreskrifter visas med motsvarande **symbol** och är gråmarkerade.
- Maskinskador: Säkerhetsföreskrifter börjar med en varningstext och visas **utan** symbol.

Varningstext

- **FARA!**
Kan leda till allvarliga skador eller livsfara om anvisningarna inte följs!
- **VARNING!**
Kan leda till (allvarliga) skador om anvisningarna inte följs!
- **OBSERVERA!**
Kan leda till maskinskador och möjligen ett totalhaveri om anvisningarna inte följs.

- **OBS!**
Praktiska anvisningar om hantering av produkten

Symboler

I denna anvisning används följande symboler:



Risk för elektrisk spänning



Fara för explosion



Risk för skärsår



Varning för hälsorisker



Personlig skyddsutrustning:
Använd handskydd



Personlig skyddsutrustning:
Använd munskydd



Personlig skyddsutrustning:
Använd skyddsglasögon



Praktisk anvisning

1.4 Personalkompetens

- Personer som är 16 år och äldre
- Läs och förstå monterings- och skötselansvisningen

Barn och personer med begränsad förmåga i hushållet

Denna apparat kan användas av barn från 8 år samt personer med nedsatt fysisk, sensorisk eller mental förmåga eller som saknar erfarenhet och kunskap. De ska då hållas under uppsyn eller instrueras angående säker användning av apparaten. De ska även förstå farorna som föreligger. Barn får inte leka med utrustningen. Rengöring eller användarunderhåll får inte utföras av barn eller utan övervakning.

1.5 Hälssofarliga media

Hälssofarliga ämnen kan bildas i stillastående vatten (till exempel pumpsump,

infiltrationsbrunnar). Det finns risk för bakteriell infektion!

- Rengör och desinficera produkten grundligt efter demontering!
- Informera alla personer om mediet och tillhörande risker!

1.6 Personlig skyddsutrustning

Märkesvarorna som nämns är icke bindande förslag. Likvärdiga produkter från andra företag kan i lika hög grad användas. WILO SE övertar inget ansvar för de nämnda artiklarna.

Skyddsutrustning: Transport, installation, demontering och underhåll

- Säkerhetsskor: uvex 1 sport S1
- Skyddshandskar (EN 388): uvex phynomic wet

Skyddsutrustning: Rengöringsarbeten

- Skyddshandskar (EN ISO 374-1): uvex profapren CF33
- Skyddsglasögon (EN 166): uvex skyguard NT
- Andningsskyddsmask (EN 149): Halvmask, 3M-serien 6000 med filter 6055 A2

1.7 Transport och lagring

- Bär skyddsutrustning!
- Bär alltid produkten i handtaget!
- Rengör produkten och desinficera den vid behov!
 - Smuts gör det enklare för bakterier att bildas.
 - Beläggningar kan leda till att pumphjulet blockeras.

1.8 Installation

- Bär skyddsutrustning!
- Montera inga skadade eller defekta produkter.
- Beakta följande om det finns risk för att bakterier bildas:
 - Kontrollera att ventilationen är tillräcklig.
 - Bär andningsskyddsmask, till exempel Halvmask, 3M-serien 6000 med filter 6055 A2

1.9 Elektrisk anslutning

- Anslut inte produkter med skadad anslutningskabel! Se till att anslutningskabeln byts ut av en elektriker eller kundsupporten.

- Nätanslutning med jordfelsbrytare som installerats enligt föreskrifterna.
- Installera jordfelsbrytare (RCD) med 30 mA.
- Säkring på nätanslutningen: max. 16 A.
- **Produkt utan stickkontakt:** Låt alltid en kvalificerad elektriker utföra elektriska anslutningar!

1.10 Under drift

- Pumpning av lättantändliga och explosiva media (bensin, fotogen osv.) i dess rena form är stängt förbjudet!
- Ta inte produkten i drift om personer kommer i kontakt med mediet (lättåtkomlig bassäng*).

*Definition av "lättåtkomlig bassäng"

Installationsplats som beträddas direkt av personer utan hjälpmedel (t.ex. stegar) (nedanstående exempel):

- Trädgårdsdamm
- Baddamm
- Infiltrationsbrunnar

OBS! För lättåtkomliga bassänger på galler samma krav som för simbassänger.

1.11 Demontering

- Bär skyddsutrustning!
- **Produkt utan stickkontakt:** Se till att anslutningskabeln kopplas från nätanslutningen av en kvalificerad elektriker.
- Beroende på driftsätt och -varaktighet kan husdelarna vara över 40 °C (104 °F) varma.
 - Fatta tag i produkten endast i bärhandtaget.
 - Låt produkten svalna.
- Rengör produkten noggrant.
- Beakta följande om det finns risk för att bakterier bildas:
 - Kontrollera att ventilationen är tillräcklig.
 - Bär andningsskyddsmask, till exempel Halvmask, 3M-serien 6000 med filter 6055 A2
 - Desinficera produkten.

1.12 Rengöring och desinficering

- Bär skyddsutrustning!

Skyddsutrustningen förhindrar kontakt med hälsofarliga bakterier och desinfektionsmedlet.

- Om du använder ett desinfektionsmedel, följ fabrikantens föreskrifter!
 - Använd skyddsutrustning enligt fabrikantens föreskrifter! Fråga en specialisthandlare om du är tveksam.
 - Informera berörda personer om desinfektionsmedlet och hur det ska hanteras!

1.13 Underhållsarbeten

- Bär skyddsutrustning!
- Genomför underhållsarbeten på en ren, torr och väl upplyst plats.
- Använd endast originaldelar från fabrikanten. Vid användning av delar som inte är originaldelar har fabrikanten inte något ansvar för följderna.
- Om media och kyl-/smörjmedel läcker måste det fångas upp direkt.

1.14 Drivmedel

Oljan finns i tätningkammaren. Den används för smörjning av tätningen på motor- och pumpsidan.

- Utläckt vätska ska tas bort direkt.
- Kontakta kundsupporten i händelse av större läckage.
- Om tätningen är defekt kommer oljan in i mediet och avloppskanalen.
- Samla gammal olja separerad (obländad) och kassera den på en godkänd återvinningscentral enligt gällande föreskrifter.
- **Hudkontakt:** Skölj av hudtor grundligt med tvål och vatten. Sök upp en läkare i händelse av hudirritation.
- **Ögonkontakt:** Ta ur kontaktlinser. Spola ögonen grundligt med vatten. Sök upp en läkare i händelse av ögonirritation.
- **Förtäring:** Sök omedelbart upp en läkare! Framkalla inte kräkning!

2 Produktbeskrivning och funktion

2.1 Beskrivning

Dränksäker pump för stationär och transportabel våt installation vid intermittent drift.

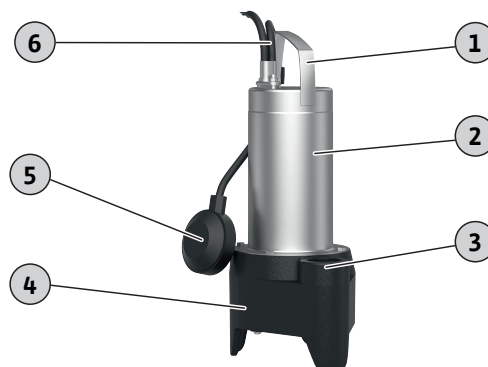


Fig. 1: Översikt

1	Handtag
2	Motorhus
3	Tryckanslutning
4	Pumphus
5	Nivåvippa
6	Anslutningskabel

Rexa MINI3-V ... -P

Avloppspump med friströmshjul och vertikal gängad anslutning. Hydraulhus av gjutjärn, pumphjul i plast. Ytkylld 1~-motor med inbyggd driftskondensator och självreglerande termisk motorövervakning. Motorhus av rostfritt stål. Oljefyllt tätningkammare med dubbel tätning: på motorsidan sitter en axeltätning och på pumpsidan sitter en mekanisk tätning. Löstagbar anslutningskabel med monterad stickkontakt (CEE 7/7).

Rexa MINI3-V ... -A

Avloppspump med friströmshjul och vertikal gängad anslutning. Hydraulhus av gjutjärn, pumphjul i plast. Ytkylld 1~-motor med inbyggd driftskondensator och självreglerande termisk motorövervakning. Motorhus av rostfritt stål. Oljefyllt tätningkammare med dubbel tätning: på motorsidan sitter en axeltätning och på pumpsidan sitter en mekanisk tätning. Löstagbar anslutningskabel med nivåvippa och monterad stickkontakt (CEE 7/7).

Rexa MINI3-V ... -O

Avloppspump med friströmshjul och vertikal gängad anslutning. Hydraulhus av gjutjärn, pumphjul i plast. Ytkylld 3~-motor med självreglerande termisk motorövervakning. Motorhus av rostfritt stål. Oljefyllt tätningkammare med dubbel tätning: på motorsidan sitter en axeltätning och på pumpsidan sitter en mekanisk tätning. Löstagbar anslutningskabel med fri kabelände, för fast anslutning till styrning på platsen. **OBS! Pump utan nivåvippa och stickkontakt!**

2.2 Tekniska data

Tillverkningsdatum	Se typskylten ¹⁾
Nätanslutning	Se typskylten
Märkeffekt	Se typskylten
Max. uppfordringshöjd	Se typskylten

Max. flöde	Se typskylten
Tillslagstyp	Se typskylten
Varvtal	Se typskylten
Tryckanslutning*	G 1½ IG
Driftsätt, nedsänkt	S1
Driftsätt, ej nedsänkt	S3 20 % ²⁾
Medietemperatur	3 till 40 °C (37 till 104 °F)
Medietemperatur, kortvarigt under 3 min	-
Max. nedsänkingsdjup, 5 m (16,5 ft) Anslutningskabel	2 m (6,5 ft)
Max. nedsänkingsdjup, 10 m (33 ft) Anslutningskabel	7 m (23 ft)
Kapslingsklass	IP68
Isolationsklass	F
Max. brytfrekvens/h	30/h

Förklaring

* IG = invändig gänga, AG = utvändig gänga

¹⁾ Specifikation enligt ISO 8601

²⁾ 2 min drift, 8 min paus

2.3 Typnyckel

Exempel **Wilox-Rexa MINI3-V04.11/M06-523/A-5M**

:

- Rexa** Dränkbar motorpump för avloppsvatten
- MINI3** Serie
- V** Friströmshjul
- 04** Nominell bredd för tryckanslutningen G 1½ IG
- 11** Max. uppfordringshöjd i m
- M** Utförande nätanslutning:
- M = enfasström (1~)
 - T = trefasström (3~)
- 06** Värde/10 = motormärkeffekt P₂ i kW
- 5** Nätfrekvens:
- 5 = 50 Hz
 - 6 = 60 Hz
- 23** Nyckel för dimensioneringsspänning
- A** Elektrisk tilläggsutrustning:
- O = med fria kabeländar
 - P = med stickkontakt
 - A = med stickkontakt och nivåvipa
- 5M** Längd anslutningskabel

2.4 Leveransomfattning

- Pump
- Monterings- och skötselansvisning

2.5 Funktioner

2.5.1 Självomställande termisk motorövervakning

Om motorn blir för varm stängs pumpen av. Pumpen tillkopplas sedan automatiskt igen när motorn har svalnat.

2.5.2 Nivåvipa

Rexa MINI3-V ... -A är utrustad med en nivåvipa. Pumpen slås till och från med nivåvippan beroende på nivå:

- Flottör upp till: Pump till
- Flottör ned till: Pump från

3 Insats/användning

3.1 Användning

För pumpning i hus av:

- Avloppsvatten utan fekalier
 - Handfat
 - Dusch/badkar
 - Tvättmaskin
- Spillvatten (med små mängder sand och grus)
 - Regnvatten
 - Dräneringsvatten
- Medietemperatur: 3 till 40 °C (37 till 104 °F)

Användning inne i och utanför byggnader



OBS

Endast för användning i byggnader

Pumpar med anslutningskabel kortare än 10 m (33 ft) får endast användas inuti byggnader. Användning utanför byggnader är förbjudet!

Pumptyp	Längd anslutningskabel	Användning utomhus	Användning i byggnad
Rexa MINI3-V ... -5M	5 m (16,5 ft)	—	•
Rexa MINI3-V ... -10M	10 m (33 ft)	•	•

Teckenförklaring:

— = ej tillåtet, • = tillåtet

3.2 Felaktig användning



FARA

Explosion genom pumpning av explosiva medier!

Pumpning av lättantändliga och explosiva media (bensin, fotogen osv.) i dess rena form är stängt förbjudet. Livsfara p.g.a. explosionsrisk! Pumparna är inte konstruerade för sådana medier.

De dränksäkra pumparna får **inte användas** för pumpning av:

- Råavloppsvatten
- Avloppsvatten med fekalier
- Tappvatten
- Medier som innehåller hårda beståndsdelar (t.ex. sten, trä, metall)
- Medier med stora mängder slipande partiklar (t.ex. sand, grus)
- Viskösa media (t.ex. oljor och fetter)
- Havsvatten

Till avsedd användning hör också att alla instruktioner i denna anvisning ska följas. All användning som avviker från detta räknas som felaktig användning.

4 Transport och lagring

OBSERVERA

Genomblöta förpackningar kan spricka!

Produkten kan oskyddat falla till marken och förstöras. Lyft blöta förpackningar försiktigt och byt dem direkt!

- Bär skyddsutrustning!
- Bär pumpen i handtaget. Bär eller dra aldrig pumpen i anslutningskabeln!
- Rengör pumpen och desinficera den vid behov.
- Stäng tryckanslutningen.
- Skydda anslutningskabeln mot mekaniska belastningar och skador.
- Använd originalförpackningen för transport och lagring.
- Packa in pumpen torrt. En blöt eller fuktig pump kan försvaga förpackningen.
- Lagringsförhållanden:
 - Max: -15 till +60 °C (5 till 140 °F), max. luftfuktighet: 90 %, icke kondenserande
 - Rekommenderas: 5 ... 25 °C (41 ... 77 °F), relativ luftfuktighet: 40 till 50 %

5 Installation och elektrisk anslutning

5.1 Uppställningssätt

- Vertikal stationär våt installation
- Vertikal bärbar våt installation

5.2 Installation

- Bär skyddsutrustning!
- Montera inte en pump som är skadad eller defekt.
- Installationsplatsen är fri från frost.
- Dra anslutningskabeln korrekt. Den får inte utgöra någon fara (snubbling, skador) under driften.
- Nivåvippan kan röra sig fritt!

5.2.1 Stationär våt installation

Vid den stationära våta installationen ansluts pumpen direkt till tryckledningen. Observera och följ följande punkter:

- Den anslutna tryckledningen måste vara självbärande. Pumpen får inte stötta upp tryckledningen.
- Under drift kan pumpen gunga lätt. Dessa rörelser måste ledas bort via tryckledningen.
- Skruva fast tryckledningen spänningsfritt.
- Tryckledningen får inte vara mindre än pumpens tryckanslutning.
- Täta röranslutningen med teflonband.
- Installera alla föreskrivna armaturer enligt lokala föreskrifter (avstängningsspjäll, backventil).
- Dra tryckledningen frostsäker.
- Innesluten luft i pumpen och tryckledningen kan leda till problem med pumpfunktionen. Installera ventilationssystem:
 - T. ex. avluftningsventil
 - I tryckledningen
 - Före backventilen

- För att undvika uppdamning i den offentliga samlingskanalen ska tryckledningen dras som "rörslinga". Rörslingans undre kant måste ligga på den fastlagda uppdamningsnivåns högsta punkt!

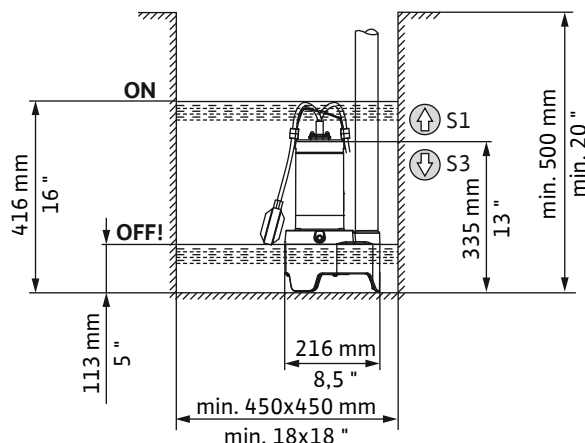


Fig. 2: Installationsmått och växlingslägen

ON	Inkopplingsnivå
OFF	Frånsagningsnivå
⬆️	Nivå över: Kontinuerlig drift (driftsätt nedsänkt)
⬇️	Nivå under: Intermittent drift (driftsätt ej nedsänkt)

- ✓ Användningsplatsen är förberedd.
 - ✓ Tryckledningen är korrekt dragen.
1. Skruva in tryckledningen i pumpens tryckanslutning till anslag.
 2. Ställ upp pumpen på installationsplatsen. **OBSERVERA! Använd ett hårt stöd på installationsplatsen för att undvika att pumpen sjunker vid mjuka underlag.**
 3. Anslut tryckledningsröret till tryckledningen (t.ex. med ett flexibelt slangstycke).
 4. Fäst anslutningskabeln vid tryckledningen och dra den till kontaktuttaget/strömanslutningen.
 - ▶ Pumpen är installerad.

5.2.2 Flyttbar våt installation

Vid den transportbara våta installationen placeras pumpen fritt på installationsplatsen. Observera och följ följande punkter:

- Säkra pumpen så att den varken kan välta eller röra sig iväg.
 - Fäst tryckslangen stadigt vid slangkopplingen.
 - ✓ Användningsplatsen är förberedd
 - ✓ Tryckslang finns: Invändig diameter min. 1½"
 - ✓ Slangklämman finns: Invändig diameter 40 – 60 mm (1,6 – 2,4 in)
 - ✓ Slangkoppling finns: G 1½" (med utvändig gänga)
1. Montera slangkopplingen. Skruva in slangkopplingen till anslag i tryckanslutningen.
 2. Skjut slangklämman över tryckslangen.
 3. Skjut på tryckslangen på slangkopplingen på tryckanslutningen.
 4. Fäst tryckslangen vid slangkopplingen med slangklämman.
 5. Ställ upp pumpen på installationsplatsen. **OBSERVERA! Använd ett hårt stöd på installationsplatsen för att undvika att pumpen sjunker vid mjuka underlag.**

6. Dra tryckslangen och fäst den på lämpligt ställe (t.ex. utlopp).
OBSERVERA! Om pumpen ska ställas ned helt i ett pumpschakt ska pumpen hållas lätt lutande när den sänks ned. Detta gör att luften tränger ur pumpen!
7. Dra anslutningskabeln till kontaktuttaget/strömanslutningen.
 - ▶ Pumpen är installerad.

5.3 Elektrisk anslutning

- Nätanslutning med jordfelsbrytare som installerats enligt föreskrifterna.
- Jordfelsbrytare (RCD) med 30 mA är installerad.
- Säkring nätanslutning: max. 16 A.
- Uppgifterna på typskylten om spänning (U) och frekvens (f) överensstämmer med nätanslutningens uppgifter.

Anslut **inte** pumpen under följande förutsättningar:

- Anslutningskabeln skadad
Se till att anslutningskabeln byts ut av en elektriker eller kundsupporten.
- Fristående växelriktare
Fristående växelriktare används vid autonom strömtillförsel som till exempel strömförsörjning via solenergi och kan generera överspänning. Överspänning kan förstöra pumpen.
- Grenuttag
"Energisparande grenuttag"
Detta reducerar energitillförseln till pumpen och pumpen kan då överhettas.
- Drift vid startstyrningar
Pumpen är inte lämplig för drift på frekvensomvandlaren eller en mjukstartsstyrning.
- Explosiva atmosfärer
Anslut och kör inte pumpen inom explosionsfarliga områden!

5.3.1 Anslutning: Pump med stickkontakt

Förse ett uttag (typ E eller typ F) med jordad kontakt. Anslut stickkontakten i uttaget för att ansluta pumpen.



OBS

Pumpen är driftsklar eller startar!

När stickkontakten har satts i kontaktuttaget är pumpen direkt driftklar eller startar:

- Pump **utan nivåvipa**: Pumpen startar direkt!
- Pump **med nivåvipa**: Pumpen är driftklar och slås på och av beroende på nivå!
▶ Vi rekommenderar att kontaktuttaget slås på och av via en separat huvudströmbrytare!

5.3.2 Anslutning: Pump utan stickkontakt



FARA

Livsfara på grund av elektrisk ström!

Felaktigt beteende vid elektriska arbeten kan leda till dödsfall på grund av elektriska stötar!

- Låt en kvalificerad elektriker utföra elektriska arbeten!
- Beakta lokala föreskrifter!

OBSERVERA

Totalhaveri på grund av att fukt kommit in

Anslutningskablar utan stickkontakt har fria kabeländar. Vatten kan tränga in i anslutningskabeln och pumpen via denna kabelände. Detta leder till att anslutningskabeln och pumpen går sönder. Sänk aldrig ner den fria änden på anslutningskabeln i vätska och tillslut den ordentligt när den förvaras.

Pumpen har en anslutningskabel med fri kabelände. Pumpen måste anslutas fast till ett automatikskåp. Observera följande punkter:

- Jorda produkten enligt bestämmelserna!
- Förse med motorskydds brytare!
Minimikravet är ett termiskt relä/en motorskydds brytare med temperaturkompensering, differentialutlösning och återkopplings spärr enligt lokala föreskrifter.
- Installera nätbrytaren!
Minsta krav: Huvudströmbrytare med flerpolig avstängning.

Pump med enfasväxelströmsmotor

Skär av stickkontakten för att ansluta pumpen fast till automatikskåp. Utför anslutningen i automatikskåpet enligt följande:

Ledarfärg	Plint i automatikskåpet
Brun (bn)	L (fas)
Blå (bl)	N (neutralledare)
Grön/gul (gn-ye)	Jord (jordfelsbrytare)

Pump med trefasväxelströmsmotor

Pumpen är avsedd för anslutning till ett medsolsgående rotationsfält. Kontrollera rotationsfältet med ett kontrollverktyg för rotationsfält innan du ansluter och korrigerar vid behov.

OBSERVERA! Pumpen är inte godkänd för drift med ett medurs roterande rotationsfält! Utför anslutningen i automatikskåpet enligt följande:

Ledarfärg	Plint i automatikskåpet
Brun (bn)	U
Svart (bk)	V
Blå (bl)	W
Grön/gul (gn-ye)	Jord (jordfelsbrytare)

Ställ in motorskyddet

Ställ in motorskydds brytaren på märkströmmen (se typskylten).

6 Driftsättning



FARA

Livsfara på grund av elektrisk ström i lättåtkomliga bassänger!

Ta inte pumpen i drift om personer befinner sig i mediet. Vid fel kan elektriska stötar leda till döden! Se till att inga personer befinner sig i mediet innan du aktiverar pumpen.

**OBS****Kontrollera tilloppsmängden!**

Det maximala tilloppsflödet måste vara lägre än pumpens maximala pumpkapacitet. Om tilloppsflödet är större kan pumpen inte pumpa bort det inkommande flödet. Pumpbrunnen kan svämma över!

6.1 Före inkoppling

Kontrollera följande punkter före inkopplingen:

- Har den elektriska anslutningen genomförts enligt föreskrifterna?
- Är anslutningskabeln säkert dragen?
- Kan nivåvippan röra sig fritt?
- Ligger mediets temperatur inom gränserna?
- Ligger pumpens nedsänkingsdjup inom gränserna?
- Är tryckledningen och pumpsumpen fria från avlagringar?
- Är alla avstängningsspjäll i tryckledningen öppnade?

6.2 Till- och frånslagning

Pumpen till- och frånskopplas beroende på utförande:

- Pump **med** stickkontakt, **utan** nivåvippan
Pumpen slås på direkt när stickkontakten anslutits. Dra ut stickkontakten för att slå från pumpen.
- Pump **med** stickkontakt **och** nivåvippan
Pumpen slås automatiskt på och av när den når kopplingsnivån:
 - Flottör upp till: Pump till.
 - Flottör ned till: Pump från.
- Pump med fri kabelände (**utan stickkontakt**)
Slå från och till pumpen via en separat styrning. Läs monterings- och skötselavvisningen för styrningen för mer information.

6.3 Testkörning

Om pumpen monteras stationärt (till exempel infiltrationsbrunn, spillschakt) utför du en testkörning. Kontrollera följande punkter med en testkörning:

- Ramvillkor (tilloppsmängd, växlingslägen)
- Rotationsriktning (vid 3~-motorer)

Testkörningen måste genomföras med tre pumpcykler.

1. Fyll pumpbrunnen: Öppna tillloppet.
OBS! Det nödvändiga tilloppsflödet för testkörningen kan även komma från en annan vattenkälla.
2. Påkopplingsnivån har nåtts: Pumpen startar.
3. Frånskopplingsnivån har nåtts: Pumpen stannar.
4. Upprepa ytterligare två pumpningar.
 - ▶ När tre pumpningar genomförts utan problem har testkörningen avslutats.

OBS! Om pumpen inte används en gång per vecka upprepar du testkörningen en gång i månaden.

6.4 Under drift**OBSERVERA****Torrkörning av pumpen är förbjuden!**

Det är förbjudet att köra pumpen utan medium (torrkörning). Slå från pumpen när restvattennivån har nåtts. Torrkörning kan skada tätningen och leda till att pumpen totalhavererar.

Kontrollera följande punkter:

- Tilloppsmängden motsvarar pumpens pumpkapacitet.
- Nivåvippan fungerar korrekt.
- Anslutningskabeln är inte skadad.
- Pumpen är fri från avlagringar och fossil.

7 Demontering**FARA****Infektionsrisk på grund av hälsofarliga medier!**

Det kan bildas hälsofarliga ämnen i stillastående vatten. Beakta följande om det finns risk för att bakterier bildas:



- Kontrollera att ventilationen är tillräcklig.
- Bär andningsskyddsmask, till exempel Halvmask, 3M-serien 6000 med filter 6055 A2.
- Desinficera produkten.

- Bär skyddsutrustning!
- Beroende på driftsätt och -varaktighet kan husdelarna vara över 40 °C (104 °F) varma.
 - Fatta tag i produkten endast i bärhandtaget.
 - Låt produkten svalna.
- Rengör produkten noggrant.

7.1 Stationär våt installation

1. Stäng avstängningsspjäll i tillopps- och tryckledningen.
2. Slå från pumpen.
Pump **med** stickkontakt: Dra ut stickkontakten.
Pump fast ansluten (**utan** stickkontakt): Koppla bort pumpen från nätanslutningen. **FARA! Låt alltid en kvalificerad elektriker utföra elektriska arbeten!**
3. Lossa anslutningskabeln från tryckledningen.
4. Lossa pumpar med tryckledningsrör från tryckledningen.
5. Lyft ut pumpen från driftutrymmet i handtaget.
6. Lossa tryckledningen från tryckanslutningen.
7. Linda upp anslutningskabeln och lägg den vid pumpen.
8. Rengör pumpen och tryckledningen noggrant.
 - ▶ Pumpen har demonterats.

Observera följande om pumpen fortsatt är monterad:

- Skydda pumpen mot frost och is:
 - Sänk ned hela pumpen i mediet.
 - Min. omgivningstemperatur: +3 °C (+37 °F)
 - Min. temperatur på mediet: +3 °C (+37 °F)

- För att undvika beläggningar och igensättning vid längre driftstopp ska pumpen aktiveras för en pumpcykel varannan månad. Kör endast pumpen under tillåtna driftförhållanden!

Demontera pumpen om ovanstående förhållanden inte kan garanteras!

7.2 Flyttbar våt installation

1. Slå från pumpen: Dra ut stickkontakten.
2. Lyft ut pumpen från driftutrymmet i handtaget.
3. Lossa slangklämman och dra av tryckslangen från tryckanslutningen.
4. Linda upp anslutningskabeln och lägg den vid pumpen.
5. Rengör pumpen och tryckslangen noggrant.

8 Rengöring

- Bär skyddsutrustning!
Skyddsutrustningen förhindrar kontakt med hälsofarliga bakterier och desinfektionsmedlet.
- Om du använder ett desinfektionsmedel, följ fabrikantens föreskrifter!
 - Använd skyddsutrustning enligt fabrikantens föreskrifter! Fråga en specialisthandlare om du är tveksam.
 - Informera berörda personer om desinfektionsmedlet och hur det ska hanteras!
- Tillför rengöringsvatten till avloppskanalen.

8.1 Rengöra pumpen

- ✓ Pumpen har demonterats.
 - ✓ Desinfektionsmedel finns tillgängligt.
1. Packa in stickkontakten eller den fria kabeländan på ett vattentätt sätt!
 2. Spola av pump och kabel under rinnande, rent vatten.
 3. För rengöring av pumphjulet och insidan av pumpen, för vattenjeten genom tryckanslutningen till insidan.
 4. Spola igenom komponenter som tryckledning eller tryckslangen under rinnande, rent vatten.
 5. Spola ut smutsrester på marken i avloppskanalen.
 6. Låt pumpen torka.
 7. Rengör stickkontakten eller den fria kabeländan med en fuktig duk!
 - ▶ Pumpen rengjord. Förpackning och förvaring av pumpen.

OBS! Om sugstutsen är kraftigt nedsmutsad ska täckplattan monteras ur för en grundlig rengöring!

8.2 Rengör pumpen invändigt



VARNING

Vassa kanter på pumphjulet och sugstutsen!

Det kan bildas vassa kanter på pumphjulet och sugstutsen. Det finns risk för skärskador!

- Använd skyddshandskar!

Montera av täckplattan på sugstutsen och rengör pumpen invändigt vid kraftig smuts och beläggningar.

1. Lägg pumpen horisontellt på ett stabilt underlag.

2. Säkra pumpen så att den inte glider i väg!
3. Skruva ur 3x fästskruvar på täckplattan.
4. Ta av täckplattan.
5. Spola igenom pumpen invändigt med rinnande, rent vatten. Ta bort fasta partiklar med händerna.
6. Kontrollera o-ringen på sugstutsen. Byt ut o-ringen om den är skadad (sprickor, porös, tryckställen).
7. Lägg täckplattan på sugstutsen.
8. Skruva in 3x fästskruvar till anslag. **OBS! Byt utslitna skruvar!**
 - ▶ Pumpen rengjord invändigt och täckplattan återmonterad. Slutför rengöringen.

9 Underhåll

- Bär skyddsutrustning!
- Genomför endast underhållsarbeten som beskrivs i denna monterings- och skötselansvisning.
- Genomför underhållsarbeten på en ren, torr och väl upplyst plats.
- Använd endast originaldelar från fabrikanten. Vid användning av delar som inte är originaldelar har fabrikanten inte något ansvar för följderna.
- Om media och kyl-/smörjmedel läcker måste det fångas upp direkt.
- Lämna kyl-/smörjmedel till godkända återvinningscentraler.

9.1 Drivmedel

- Påfyllningsmängd: 220 ml (7,4 US.fl.oz)
- Intervall för oljebyte: 720 drifttimmar eller 1x per år
- Oljesorter (ISO VG klass 32):
 - ELFOLNA DS 22
 - Shell Turbo T 32

9.2 Oljebyte

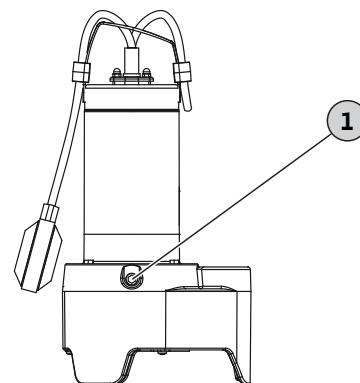


Fig. 3: Oljebyte tättningkammare

1 Skruvplugg tättningkammare

- ✓ Använd skyddshandskar!
 - ✓ Pumpen har demonterats, rengjorts och ev. desinficerats.
 - ✓ Oljeresistent och förslutningsbar uppsamlingsbehållare finns.
1. Lägg pumpen horisontellt på ett stabilt underlag. Skruvpluggen pekar uppåt.
 2. Skydda pumpen mot att falla eller halka!
 3. Skruva ur skruvpluggen långsamt.
 4. Placera uppsamlingsbehållaren under pumpen.
 5. Tappa ur olja: Vrid pumpen tills öppningen pekar nedåt.

- Kontrollera oljan: Kontakta kundsupport om oljan innehåller metallspån!
- Vrid pumpen tills öppningen pekar uppåt igen.
- Fylla på olja: Fyll på olja i öppningen.
⇒ Följ anvisningarna om oljesorter och volymer!
- Rengör skruvpluggen, förse den med en ny tätningring och skruva fast den igen till anslag.

9.3 Grundöversyn

Låt kundsupport kontrollera pumpen efter 1500 drifttimmar. Alla komponenter kontrolleras avseende slitage. Skadade komponenter byts ut.

10 Problem, orsaker och åtgärder

Pumpen startar inte eller stängs av efter en kort stund

- Strömavbrott
⇒ Kontrollera pumpens elanslutning.
⇒ Låt en kvalificerad elektriker kontrollera säkringar/jordfelsbrytaren.
- Den termiska motorövervakningen har löst ut
⇒ Låt pumpen svalna, pumpen startar automatiskt.
⇒ Pumpen slår Av/På för ofta. Kontrollera nivåvippans kopplingsspel.
⇒ För hög medietemperatur. Kontrollera temperaturen. Använd vid behov en annan pump.
- Sugstutsen/sugkorgen/pumphjulet har fyllts med sand/blockerats
⇒ Ta pumpen ur drift, demontera och rengör.
- Nivåvippan fungerar inte
⇒ Nivåvippan måste kunna röra sig fritt.

Pumpen går, men pumpar inte

- Tryckledningen/tryckledningsröret är igensatt
⇒ Spola tryckledningen ren.
⇒ Spola igenom tryckslangen.
⇒ Åtgärda böjar på tryckslangen.
- Backventilen nedsmutsad
⇒ Ta pumpen ur drift, demontera och rengör tryckanslutningen.
⇒ Byt defekta backventiler.
- För låg vattennivå
⇒ Kontrollera tilloppet.
⇒ Pumpen pumpar ur för djupt. Kontrollera nivåvippans kopplingsspel.
- Sugstutsen/sugkorgen har fyllts med sand/blockerats
⇒ Ta pumpen ur drift, demontera och rengör.
- Luft i pumpen/tryckledningen
⇒ Luta pumpen något, luft kan släppas ur.
⇒ Installera avluftningsanordningen i tryckledningen.

Pumpen går, pumpkapaciteten minskar

- Tryckledningen/tryckledningsröret är igensatt
⇒ Spola tryckledningen ren.
⇒ Spola igenom tryckslangen.

⇒ Åtgärda böjar på tryckslangen.

- Sugstutsen/sugkorgen har fyllts med sand/blockerats
⇒ Ta pumpen ur drift, demontera och rengör.
- Luft i pumpen/tryckledningen
⇒ Luta pumpen något, luft kan släppas ur.
⇒ Installera avluftningsanordningen i tryckledningen.
- Slitage
⇒ Kontakta kundsupporten.

Kundsupport

Om ovanstående åtgärder inte hjälper att lösa problemet, måste man kontakta kundsupport. Vid vissa av kundsupportens tjänster kan ytterligare kostnader uppstå! Från kundsupporten får man exakt information om detta.

11 Reservdelar

Beställning av reservdelar sker via kundtjänst. För en smidig orderhantering måste alltid serie- eller artikelnumret anges.

Tekniska ändringar förbehålles!

12 Sluthantering

12.1 Information om insamling av använda el- eller elektronikprodukter

Dessa produkter måste sluthanteras och återvinnas korrekt för att förhindra miljöskador och hälsofaror.



OBS

Får inte slängas i vanligt hushållsavfall!

Inom EU kan denna symbol finnas på produkten, förpackningen eller följesedlarna. Den innebär att berörda el- och elektronikprodukter inte får slängas i hushållssoporna.

För korrekt hantering, återvinning och sluthantering av berörda produkter ska följande punkter beaktas:

- Dessa produkter ska endast lämnas till certifierade insamlingsställen.
- Följ lokalt gällande föreskrifter!

Information om korrekt sluthantering kan finnas på lokala återvinningscentraler, närmaste avfallshanteringsställe eller hos återförsäljaren där produkten köptes. Mer information om återvinning finns på www.wilo-recycling.com.

12.2 Olja



VARNING

Felaktig sluthantering av oljor kan leda till miljöskador eller vara hälsofarlig!

Olja är skadligt för miljön och hälsan! Häll inte ut olja i hushållssoporna eller i avloppet! Samla upp oljan i en oljeresistent och förslutningsbar behållare och lämna in till en godkänd återvinningscentral.







wilo



Local contact at
www.wilo.com/contact

Pioneering for You

WILO SE
Wilopark 1
44263 Dortmund
Germany
T +49 (0)231 4102-0
T +49 (0)231 4102-7363
wilo@wilo.com
www.wilo.com