

Wilo-Rexa MINI3



mk Упатство за вградување и работа



Rexa MINI3
<https://qr.wilo.com/405>

Содржина

12.2 Масло14

| | | |
|-----------|--|-----------|
| 1 | Безбедност | 4 |
| 1.1 | За овие упатства..... | 4 |
| 1.2 | Дигитални упатства..... | 4 |
| 1.3 | Приказ на безбедносни напомени..... | 4 |
| 1.4 | Квалификации на персоналот..... | 4 |
| 1.5 | Медиуми опасни по здравјето..... | 5 |
| 1.6 | Лична заштитна опрема..... | 5 |
| 1.7 | Транспорт и складирање..... | 5 |
| 1.8 | Инсталација..... | 5 |
| 1.9 | Електрично поврзување..... | 5 |
| 1.10 | За време на работата..... | 5 |
| 1.11 | Демонтирање..... | 6 |
| 1.12 | Чистење и дезинфицирање..... | 6 |
| 1.13 | Одржување..... | 6 |
| 1.14 | Работен материјал..... | 6 |
| 2 | Опис на производот и функција | 6 |
| 2.1 | Опис..... | 6 |
| 2.2 | Технички податоци..... | 7 |
| 2.3 | Означување на типот..... | 7 |
| 2.4 | Опсег на испорака..... | 7 |
| 2.5 | Функции..... | 8 |
| 3 | Примена/употреба | 8 |
| 3.1 | Прописна употреба..... | 8 |
| 3.2 | Не се употребува прописно..... | 8 |
| 4 | Транспорт и складирање | 8 |
| 5 | Инсталација и електрично поврзување | 8 |
| 5.1 | Начини на поставување..... | 8 |
| 5.2 | Инсталација..... | 8 |
| 5.3 | Електрично поврзување..... | 9 |
| 6 | Пуштање во работа | 10 |
| 6.1 | Пред вклучување..... | 10 |
| 6.2 | Вклучување и исклучување..... | 11 |
| 6.3 | Пробно работење..... | 11 |
| 6.4 | За време на работата..... | 11 |
| 7 | Демонтирање | 11 |
| 7.1 | Стационарно водено поставување..... | 11 |
| 7.2 | Преносливо водено поставување..... | 12 |
| 8 | Чистење | 12 |
| 8.1 | Чистење на пумпата..... | 12 |
| 8.2 | Чистење на внатрешната просторија на пумпата..... | 12 |
| 9 | Одржување | 12 |
| 9.1 | Работен материјал..... | 12 |
| 9.2 | Замена на масло..... | 12 |
| 9.3 | Генералка..... | 13 |
| 10 | Дефекти, причини и отстранување | 13 |
| 11 | Резервни делови | 13 |
| 12 | Фрлање во отпад | 14 |
| 12.1 | Информации за собирањето користени електрични и електронски производи..... | 14 |

1 Безбедност

1.1 За овие упатства

Упатствата за употреба е составен дел од производот. Придржувањето до овие упатства е предуслов за правилно ракување и употреба на производот:

- Внимателно прочитајте ги упатствата пред сите активности.
- Упатствата треба постојано да бидат пристапни.
- Упатствата за употреба треба да се предадат на следниот сопственик на производот.
- Внимавајте на сите податоци за производот.
- Внимавајте на сите ознаки на производот.

Јазикот на оригиналното упатство е германски. Сите други јазици во овие упатства се превод на оригиналните упатства за работа.

Ако не внимавате на упатствата за работа, ќе предизвикате опасност по луѓето или имотот. Производителот не прифаќа одговорност за штетите предизвикани од:

- Непрописна употреба.
- Погрешно ракување.

1.2 Дигитални упатства

Дигиталната верзија на упатствата ви е на располагање на следнава страница за производот:

<http://qr.wilo.com/405>

1.3 Приказ на безбедносни напомени

Во ова Упатство за вградување и работа ќе пронајдете безбедносни напомени прикажани на следниот начин:

- Опасност по луѓето: Безбедносните совети го имаат соодветниот **симбол** којшто е со сива позадина.
- Материјални штети: Безбедносните напомени започнуваат со сигнален збор и се прикажани **без** симбол.

Сигнални зборови

- **ОПАСНОСТ!**
Невнимание може да предизвика смрт или најтешки повреди!
- **ПРЕДУПРЕДУВАЊЕ!**
Невнимание може да предизвика (најтешки) повреди!
- **ВНИМАТЕЛНО!**
Невнимание може да предизвика материјални штети, а можна е и целосна хаварија.
- **ИЗВЕСТУВАЊЕ!**
Корисни напомени за ракување со производот

Симболи

Во овие упатства се употребуваат следните симболи:



Опасност од електричен напон



Опасност од експлозија



Предупредување за повреди од исекување



Предупредување за штети по здравјето



Лична заштитна опрема: Носете заштитни ракавици



Лична заштитна опрема: Носете заштита за устата



Лична заштитна опрема: Носете заштитни очила



Корисни забелешки

1.4 Квалификации на персоналот

- Лица над 16-годишна возраст
- Читање и разбирање на Упатството за вградување и работа

Луѓе и лица со ограничени способности во домаќинството

Овој уред може да се користи од страна на деца над 8-годишна возраст и лица со

намалени физички, сетилни или ментални способности или коишто немаат искуство и познавања, земајќи предвид дека се надгледувани и добиваат упатства за безбедна употреба на уредот и имаат разбирања за резултирачките опасности. Децата не смеат да си играат со уредот. Чистењето и одржувањето не смеат да го изведуваат деца без надзор.

1.5 Медиуми опасни по здравјето

Во застоени води (пр. пумпна јама, сливна јама ...) може да се насоберат штетни бактерии. Постои опасност од инфекција поради бактерии!

- Темелно да се исчисти и дезинфицира производот по демонтажувањето!
- Информирајте ги сите за опасностите од медиумот што се пумпа!

1.6 Лична заштитна опрема

Наведените брендираны производи се необврзувачки предлози. Истите производи од други компании може да се користат на ист начин. WILLO SE не превзема одговорност за наведените производи.

Заштитна опрема: Транспортирање, монтирање, демонтажување и одржување

- Заштитни чевли: uvex 1 sport S1
- Заштитни ракавици (EN 388): uvex rhynomic wet

Заштитна опрема: Чистење

- Заштитни ракавици (EN ISO 374-1): uvex profapren CF33
- Заштитни очила (EN 166): uvex skyguard NT
- Гасна маска (EN 149): Полумаска 3М серија 6000 со филтер 6055 A2

1.7 Транспорт и складирање

- Носете заштитна опрема!
- Секогаш носете го производот за рачката!
- Исчистете го и ако треба дезинфицирајте го производот!
 - Загадувањето го помага собирањето бактерии.

- Закоравените слоеви може да го блокираат работното коло.

1.8 Инсталација

- Носете заштитна опрема!
- Не монтирајте оштетени и дефектни производи.
- Кога постои опасност од насобирање бактерии, внимавајте на следниве точки:
 - Загарантирајте доволно проветрување.
 - Носете гасна маска, на пример, Полумаска 3М серија 6000 со филтер 6055 A2

1.9 Електрично поврзување

- Не приклучувајте производи со оштетен кабел за поврзување! Оставете кабелот за поврзување да го замени стручен електричар или корисничката служба.
- Приклучувањето на мрежа за напојување треба да биде само со прописно инсталиран заштитен спроводник.
- Инсталирајте FI-заштитен прекинувач за резидуална струја (RCD) со 30 mA.
- Осигурувач на приклучување на мрежа: макс. 16 A.
- **Производ без утикач:** Приклучувањето мора да го прави стручен електричар!

1.10 За време на работата

- Најстрого е забрането спроведување на лесно запаливи и експлозивни медиуми (бензин, керозин итн.) во нивна чиста форма!
- Ако некој дојде во контакт со медиумот што се спроведува (корито по кое може да се оди), не користете го производот повеќе.

*Дефиниција за „Корито по кое може да се оди“

Место на примена без помошен материјали (пр. линии) за да биде директно пристапно за луѓето (видете ги следниве примери):

- Езерце во градина
- Езерце за пливање
- Септички јами

ИЗВЕСТУВАЊЕ! За коритата по кои може да се оди важат истите барања како за тие за базените.

1.11 Демонтирање

- Носете заштитна опрема!
- **Производ без утикач:** Кабелот за поврзување треба да го исклучи стручен електричар од приклучување на мрежа.
- Деловите на куќиштето може да се жешки и преку 40 °C (104 °F) зависно од начинот на работа и времетраењето на работа.
 - Кревајте го производот само за рачката.
 - Оставете производот да се излади.
- Темелно исчистете го производот.
- Кога постои опасност од насобирање бактерии, внимавајте на следниве точки:
 - Загарантирајте доволно проветрување.
 - Носете гасна маска, на пример, Полумаска 3М серија 6000 со филтер 6055 A2
 - Дезинфицирајте го производот.

1.12 Чистење и дезинфицирање

- Носете заштитна опрема!
Заштитната опрема спречува контакт со штетни бактерии и средството за дезинфекција.
- Кога се користи средство за дезинфекција, внимавајте на податоците од производителот!
 - Носете заштитна опрема според податоците од производителот! Ако имате сомнежи, консултирајте се со специјализиран продавач.
 - Информирајте ги сите за средството за дезинфекција и како правилно треба да се ракува!

1.13 Одржување

- Носете заштитна опрема!
- Одржувањето мора да се прави на чисто, суво и добро осветлено место.
- Користите само оригинални делови од производителот. Ако употребите други неоригинални делови, производителот нема да преземе одговорност за производот.

- Веднаш соберете го протеченото од транспортираниот медиум и работниот материјал.

1.14 Работен материјал

Во заптивната комора има масло. Служи за подмачкување на заптивањето од страна на моторот и пумпата.

- Веднаш соберете ја течноста што истекува.
- Ако истече многу течност, повикајте ја корисничката служба.
- Ако заптивањето е дефектно, масло може да навлезе во медиумот што се спроведува и да истече во каналот за отпадна вода.
- Соберете го старото масло според типот (неизмешано) и исфрлете го прописно со носење во собирен центар.
- **Контакт со кожата:** Темелно исплакнете ја кожата со вода и сапун. Ако се појават иритации на кожата, одете на лекар.
- **Контакт со очите:** Отстранете ги контактните леќи. Темелно исчистете ги очите со вода. Ако се појават иритации на очите, одете на лекар.
- **Голтање:** Веднаш одете на лекар! Не предизвикувајте повраќање!

2 Опис на производот и функција

2.1 Опис

Потопна пумпа за стационарно и за преносливо водено поставување при наизменична работа.



Fig. 1: Преглед

| | |
|---|---------------------|
| 1 | Рачка |
| 2 | Куќиште на мотор |
| 3 | Потисен приклучок |
| 4 | Куќиште на пумпа |
| 5 | Пливачки прекинувач |
| 6 | Кабел за поврзување |

Rexa MINI3-V ... -P

Пумпа за отпадна вода со работно коло со слободно струење и вертикална навојна врска. Хидраулично куќиште од сиво леано железо, работно коло од пластика. Еднофазен мотор со пасивно ладење со интегриран работен кондензатор и термичко надгледување на моторот што се вклучува само. Куќиште на мотор од нерѓосувачки челик. Заптивна комора наполнета со масло со двојно заптивање: заптивен прстен на вратило од страната на моторот, вградена механичка заптивка од страна на пумпата. Кабел за поврзување што се одвојува со вграден утикач (CEE 7/7).

Rexa MINI3-V ... -A

Пумпа за отпадна вода со работно коло со слободно струење и вертикална навојна врска. Хидраулично куќиште од сиво леано железо, работно коло од пластика. Еднофазен мотор со пасивно ладење со интегриран работен кондензатор и термичко надгледување на моторот што се вклучува само. Куќиште на мотор од нерѓосувачки челик. Заптивна комора наполнета со масло со двојно заптивање: заптивен прстен на вратило од страната на моторот, вградена механичка заптивка од страна на пумпата. Кабел за поврзување што се одвојува со пливачки прекинувач и вграден утикач (CEE 7/7).

Rexa MINI3-V ... -O

Пумпа за отпадна вода со работно коло со слободно струење и вертикална навојна врска. Хидраулично куќиште од сиво леано железо, работно коло од пластика. Трифазен мотор со пасивно ладење со самовклучувачко термичко надгледување на моторот. Куќиште на мотор од нерѓосувачки челик. Заптивна комора наполнета со масло со двојно заптивање: заптивен прстен на вратило од страната на моторот, вградена механичка заптивка од страна на пумпата. Пумпа со кабел за поврзување што се одвојува со слободен крај на кабелот за приклучување на управување што го обезбедува корисникот. **ИЗВЕСТУВАЊЕ! Пумпа без пливачки прекинувач и утикач!**

2.2 Технички податоци

| | |
|----------------------------|---|
| Датум на производство | Видете ја натписната плочка ¹⁾ |
| Приклучување на мрежа | Видете ја натписната плочка |
| Номинална моќност на мотор | Видете ја натписната плочка |

| | |
|--|-----------------------------|
| Макс. напор | Видете ја натписната плочка |
| Макс. проток | Видете ја натписната плочка |
| Режим на вклучување | Видете ја натписната плочка |
| Број на вртежи | Видете ја натписната плочка |
| Потисен приклучок* | G 1½ IG |
| Начин на работа, потопен | S1 |
| Начин на работа, непотопен | S3 20% ²⁾ |
| Температура на медиум | 3 ... 40 °C (37 ... 104 °F) |
| Температура на медиум, краткотрајна за 3 min | - |
| Макс. длабочина на потопување, 5 m (16,5 ft) кабел за поврзување | 2 m (6,5 ft) |
| Макс. длабочина на потопување, 10 m (33 ft) кабел за поврзување | 7 m (23 ft) |
| Вид на заштита | IP68 |
| Класа на изолација | F |
| Макс. број на вклучувања /h | 30/h |

Легенда

* IG = внатрешен навој, AG = надворешен навој

¹⁾ Податоци според ISO 8601

²⁾ 2 мин работа, 8 мин пауза

2.3 Означување на типот

Пример **Wilo-Rexa MINI3-V04.11/M06-523/A-5M**

:

| | |
|--------------|---|
| Rexa | Потопна пумпа за отпадна вода |
| MINI3 | Серија |
| V | Работно коло со слободно струење |
| 04 | Номинален дијаметар на притисочна врска G 1½ IG |
| 11 | Макс. напор во m |
| M | Изведба на приклучување на мрежа: <ul style="list-style-type: none"> • M = монофазна наизменична струја (1~) • T = трифазна наизменична струја (3~) |
| 06 | Вредност/10 = номинална моќност на мотор P ₂ во kW |
| 5 | Мрежна фреквенција: <ul style="list-style-type: none"> • 5 = 50 Hz • 6 = 60 Hz |
| 23 | Клуч за димензиониран напон |
| A | Електрична дополнителна опрема: <ul style="list-style-type: none"> • O = со слободен крај на кабелот • P = со штекер • A = со утикач и пливачки прекинувач |
| 5M | Долг кабел за поврзување |

2.4 Опсег на испорака

- Пумпа
- Упатство за вградување и работа

2.5 Функции

2.5.1 Самостојно вклучување на термичко надгледување на моторот

Кога моторот е премногу жежок, ќе се исклучи пумпата. По ладењето на моторот, пумпата автоматски повторно се вклучува.

2.5.2 Пливачки прекинувач

Реха MINI3-V ... -A е опремена со пливачки прекинувач. Пумпата се вклучува и исклучува зависно од нивото со помош на пливачки прекинувач:

- Пловка горе: Пумпата е вклучена
- Пловка долу: Пумпата е исклучена

3 Примена/употреба

3.1 Прописна употреба

За спроведување течности во домашни услови:

- Отпадна вода без фекалии
 - Лавабо
 - Туш/када
 - Машина за алишта
- Нечиста вода (со мала количина песок и шљунак)
 - Дождовница
 - Дренажна вода
- Температура на медиум: 3 ... 40 °C (37 ... 104 °F)

Употреба во и надвор од објекти



ИЗВЕСТУВАЊЕ

Само за употреба во згради

Пумпи со кабел за поврзување пократок од 10 m (33 ft) се употребуваат само за згради. Забранета е употреба надвор од објекти!

| Тип на пумпа | Долг кабел за поврзување | Надворешна примена | Примена во објект |
|-----------------------|--------------------------|--------------------|-------------------|
| Реха MINI3-V ... -5M | 5 m (16,5 ft) | — | • |
| Реха MINI3-V ... -10M | 10 m (33 ft) | • | • |

Легенда:

— = не е дозволено, • = дозволено

3.2 Не се употребува прописно



ОПАСНОСТ

Експлозија поради пренос на експлозивни медиуми!

Строго забрането е пренесување на лесно запаливи и експлозивни медиуми (бензин, керозин итн.) во чиста форма. Постои опасност по животот поради експлозија! Пумпите не се осмислени за вакви медиуми.

Потопните пумпи **не се користат** за транспорт на:

- Сирова отпадна вода
- Отпадна вода со фекалии
- Вода за пиене
- Медиуми со тврди делови (пр. камен, дрво, метал итн.)
- Транспортирани медиуми со големи количини абразивна содржина на материјал (пр. песок, шљунак).
- Вискозни медиуми (на пр., масла и масти)
- Морска вода

Прописната употреба вклучува и придржување до овие упатства. Секое отстапување од нив се смета за непрописно.

4 Транспорт и складирање

ВНИМАТЕЛНО

Намокрената амбалажа може да се искине!

Производот може да падне на под и да се искрши. Внимателно подигнете ја намокрената амбалажа и веднаш заменете ја!

- Носете заштитна опрема!
- Фаќајте ја пумпата за рачката. Никогаш не тегнете и не носете со држење за кабелот за поврзување!
- Искристите ја пумпата и ако треба дезинфицирајте ја.
- Изабен потисен приклучок.
- Заштитете го кабелот за поврзување од превиткување или оштетување.
- Оригиналното пакување употребете го за транспорт и складирање.
- Спакувајте ја пумпата сува. Водената или влажна пумпа може да пробие низ пакувањето.
- Услови на складирање:
 - Максимум: -15 ... +60 °C (5 ... 140 °F), макс. влажност на воздухот: 90 %, некондензирачка
 - Препорачано: 5 ... 25 °C (41 ... 77 °F), релативна влажност на воздухот: 40 ... 50 %

5 Инсталација и електрично поврзување

5.1 Начини на поставување

- Вертикално стационарно водено поставување
- Вертикално преносливо водено поставување

5.2 Инсталација

- Носете заштитна опрема!
- Не монтирајте оштетени или дефектни пумпи.
- Местото на примена треба да е без мраз.
- Кабелот за поврзување треба да е стручно поставен. За време на работата не смее да предизвикува никаква опасност (од спрепување, оштетување ...).
- Дали пливачкиот прекинувач може да се движи слободно!

5.2.1 Стационарно водено поставување

При стационарно водено поставување, пумпата се инсталира директно на притисочната линија. Внимавајте и придржувајте се до следниве точки:

- Поврзаната притисочна линија мора да биде самоподдржувачка. Пумпата не смее да биде потпора за притисочната линија.

- За време на работата пумпата може да вибрира малку. Таквите вибрации мора да се ублажат преку притисочната линија.
- Зашрафете ја притисочната линија без напрегање.
- Притисочната линија не смее да биде помала од потисниот приклучок на пумпата.
- Ставете заптивки на приклучоците за цевка со тefлонска лента.
- Инсталирајте ги сите пропишани арматури согласно локалните прописи (засун, неповратни вентили).
- Положете ја притисочната линија така што ќе биде заштитена од мраз.
- Навлегувањето воздух во пумпата и притисочната линија може да предизвика проблеми со спроведувањето на медиумот.

Монтирајте уреди за вентилација:

- На пример, вентил за обезвоздушување
- Во притисочната линија
- Пред неповратниот вентил
- За да избегнете застој на јавниот собирен канал, притисочната линија треба да биде изведена како „јамка од цевки“.

Долниот раб на јамката од цевки мора да се наоѓа на највисоката точка над нивото на повратниот притисок!

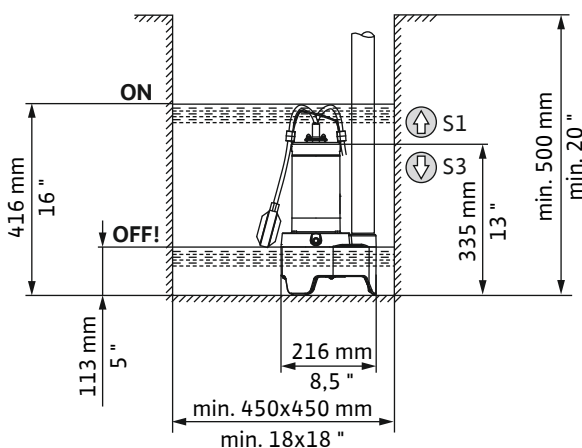


Fig. 2: Димензии на инсталација и точки на прекинување

| | |
|-----|---|
| ON | Ниво на вклучување |
| OFF | Ниво на исклучување |
| ⬆ | Ниво горе: Континуирана работа (работен режим, потопено) |
| ⬇ | Ниво долу: Наизменична работа (работен режим, непотопено) |

- ✓ Местото на примена е подготвено.
 - ✓ Притисочната линија е изведена согласно прописите.
1. Притисочната цевка треба да се навртува во потисниот приклучок на пумпата додека не запре.
 2. Спуштете ја пумпата на местото на примена.
ВНИМАТЕЛНО! За да се избегне тонењето кога подлогата е мека, местото на примена мора да има тврда подлога.
 3. Поврзете ја притисочната цевка со притисочната линија (на пр. флексибилно црево).
 4. Прицврстете го кабелот за поврзување на притисочната линија и ставете го во приклучната дозна/приклучувањето за струја.
► Пумпата е инсталирана.

5.2.2 Преносливо водено поставување

При преносливо водено поставување, пумпата се поставува слободно на местото на примена. Внимавајте и придржувајте се до следниве точки:

- Обезбедете ја пумпата од превртување и поместување.
 - Прицврстете го притисочното црево на приклучокот за црево.
 - ✓ Местото на примена е подготвено
 - ✓ Има притисочно црево: Внатрешен пречник мин. 1½"
 - ✓ Има шелни за црево: Внатрешен пречник 40 – 60 mm (1,6 – 2,4 in)
 - ✓ Има приклучок за црево: G 1½" (со надворешен навој)
1. Монтирајте приклучок за црево.
Навртете приклучок за црево на притисочната наставка додека не запре.
 2. Ставете го црево преку притисочното црево.
 3. Ставете го притисочното црево на приклучокот за црево на притисочната наставка.
 4. Прицврстете го притисочното црево со шелни за црево на приклучокот за црево.
 5. Спуштете ја пумпата на местото на примена.
ВНИМАТЕЛНО! За да се избегне тонењето кога подлогата е мека, местото на примена мора да има тврда подлога.
 6. Поставете го притисочното црево и прицврстете го на даденото место (пр. на испуштањето).
ВНИМАТЕЛНО! Кога пумпата е ставена целосно во шахтата, држете ја малку навалена. Така се испушта воздухот од пумпата!
 7. Поставете кабел за поврзување до приклучната дозна/приклучувањето за струја.
► Пумпата е инсталирана.

5.3 Електрично поврзување

- Приклучувањето на мрежа за напојување треба да биде само со прописно инсталиран заштитен спроводник.
- Инсталиран е FI-заштитен прекинувач за резидуална струја (RCD) со 30 mA.
- Осигурувач на приклучување на мрежа: макс. 16 A.
- Податоците на натписната плочка за напонот (U) и фреквенцијата (f) се усогласени со податоците за приклучување на мрежа.

Не приклучувајте ја пумпата под следните услови:

- Ако е оштетен кабелот за поврзување
Оставете кабелот за поврзување да го замени стручен електричар или корисничката служба.
- Изолиран инвертер
Изолираниот инвертер се користи кај автономно снабдување со струја, како соларно напојување и може да предизвика наднапон. Наднапонот може да ја оштети пумпата.
- Повеќекратна приклучна дозна
- „Штедлив утикач“
Така се намалува доводот на струја до пумпата и пумпата може да се прегрее.
- Работа со контроли за меко стартување
Не е наменето пумпата да работи со фреквентен конвертор или контрола на уред за меко стартување.

- Експлозивни атмосфери
Не приклучувајте ја и не пуштајте ја да работи пумпата во подрачје во кое постои опасност од експлозија!

5.3.1 Приклучување: Пумпа со утикач

Обезбедете приклучна дозна (тип E или тип F) со шуко-приклучница. За приклучување на пумпата, приклучете го утикачот во приклучна дозна.



ИЗВЕСТУВАЊЕ

Пумпата е подготвена или стартувана!

Кога утикачот е приклучен со приклучната дозна, пумпата е веднаш подготвена за работа или стартува:

- Пумпа **без пливачки прекинувач**: Пумпата се вклучува директно!
- Пумпа **со пливачки прекинувач**: Пумпата е подготвена за работа и се вклучува во зависност од нивото!
 - ▶ Се препорачува приклучната дозна да се вклучува и исклучува преку одделен главен прекинувач!

5.3.2 Приклучување: Пумпа без утикач



ОПАСНОСТ

Опасност по животот од струен удар!

Непрописното однесување при електрични работи може да предизвика смрт од струен удар!

- Работата со електриката мора секогаш да ја изведува стручен електричар!
- Придржувајте се до локалните прописи!

ВНИМАТЕЛНО

Целосно расипување поради навлезена вода

Кабелот за поврзување без утикач има слободни краеве. Преку тој крај на кабелот водата може да навлезе во кабелот за поврзување и во пумпата. Така може да се расипе кабелот за поврзување и пумпата. Слободниот крај на кабелот за поврзување не смее никогаш да се потопува во течност и треба биде добро заштитен при складирање.

Пумпата има кабел за поврзување со слободен крај. Пумпата мора цврсто да се приклучи на приклучна табла. Внимавајте на следниве точки:

- Прописно заземјете го производот!
- Предвиден е заштитен прекинувач на моторот! Минималниот услов е термичко реле/заштитен прекинувач на моторот со компензација за температурата, диференцијален активатор и блокада од повторно вклучување согласно локалните прописи.

- Инсталирајте мрежен изолатор!
Минимален услов: Главен прекинувач со исклучување во сите полови.

Пумпа со монофазен мотор на наизменична струја

Отсечете го утикачот за пумпата да биде цврсто поврзана со приклучната табла. Приклучувањето во приклучната табла се прави на следниот начин:

| Боја на жица | Стега во приклучна табла |
|----------------------|-----------------------------------|
| Кафена (bn) | L (фаза) |
| Сина (bl) | N (неутрален кондуктор) |
| Зелена/жолта (gn-ye) | Заземјување (заштитен спроводник) |

Пумпа со трифазен мотор на наизменична струја

Пумпата е наменета за приклучување на вртежно поле што врти десно. Проверете го вртежното поле со тест-уред за вртежно поле и ако треба коригирајте го.

ВНИМАТЕЛНО! Пумпата не е дозволена за работа со вртежно поле што се врти лево! Приклучувањето во приклучната табла се прави на следниот начин:

| Боја на жица | Стега во приклучна табла |
|----------------------|-----------------------------------|
| Кафена (bn) | U |
| Црна (bk) | V |
| Сина (bl) | W |
| Зелена/жолта (gn-ye) | Заземјување (заштитен спроводник) |

Нагодување заштита на мотор

Нагодете го заштитниот прекинувач на моторот според измерената струја (видете ја натписната плочка).

6 Пуштање во работа



ОПАСНОСТ

Опасност по животот од струен удар во корито по кое може да се оди!

Ако има луѓе во медиумот што се пумпа, пумпата не треба да работи. Во случај на грешка, струјниот удар може да предизвика смрт! Пумпата можете да ја вклучите само кога веќе нема луѓе во медиумот што се пумпа.



ИЗВЕСТУВАЊЕ

Проверете ја приливната количина!

Максималниот проток мора да е помал од максималната проточна стапка на пумпата. Ако приливната количина е поголема, пумпата може нема да може да го пумпа протокот. Шахтата може да се преплави!

6.1 Пред вклучување

Проверете ги следниве точки пред вклучување:

- Дали електричното поврзување е прописно изведено?
- Дали кабелот за поврзување е безбедно поставен?

- Дали пливачкиот прекинувач може да се движи слободно?
- Дали постои придржување до температурата на медиумот?
- Дали постои придржување до длабочината на потопување?
- Дали притисочната линија и пумпната јама се без таложење?
- Дали сите засуни во притисочната линија се отворени?

6.2 Вклучување и исклучување

Пумпата се вклучува или исклучуваат во зависност од изведбата:

- Пумпа **со** утикач, **без** пливачки прекинувач
Пумпата се вклучува директно по ставањето на утикачот. Извлечете го утикачот за исклучување на пумпата.
- Пумпа **со** утикач **и** пливачки прекинувач
Пумпата автоматски се вклучува или исклучува при постигнување на нивото на вклучување:
 - Пловка горе: Пумпата е вклучена.
 - Пловка долу: Пумпа исклучена.
- Пумпа со слободен крај на кабелот (**без утикач**)
Пумпата се вклучува или исклучува преку одделно управување. За повеќе детали, прочитајте го Упатство за вградување и работа за управувањето.

6.3 Пробно работење

Кога пумпата е вградена стационарно (пр. септичка јама, шахта со прелевање), потребно е пробно работење. Со пробно работење проверете ги следниве точки:

- Барања за рамката (приливна количина, точки на прекинување)
- Насока на вртење (кај трифазни мотори)

Пробното работење мора да опфаќа три циклуси на пумпата.

1. Преплавување на шахта: Отворете го приливот.
ИЗВЕСТУВАЊЕ! Потребната приливна количина за пробното работење може да се симулира и преку друг извор на вода.
2. Достигнато ниво на вклучување: Пумпата стартува.
3. Достигнато ниво на исклучување: Пумпата запира.
4. Повторете ги двата процеси на пумпа.
 - ▶ Кога трите процеси на пумпата работат без проблем, пробното работење е завршено.

ИЗВЕСТУВАЊЕ! Ако пумпата не стартува еднаш неделно, повторете го пробното работење месечно.

6.4 За време на работата

ВНИМАТЕЛНО

Забрането е пумпата да работи на суво (сув од)!

Забрането е пумпата да работи без медиум (сув од). Кога ќе се достигне нивото за остаток од водата, пумпата се исклучува. Работата на суво (сув од) може да го уништи заптивањето и да доведе до целосно расипување на пумпата.

Проверете ги следниве точки:

- Приливот да одговара на проточна стапка на пумпата.
- Пливачкиот прекинувач да работи правилно.
- Кабелот за поврзување да не е оштетен.

- Пумпата да е без таложење и закоравени наслаги.

7 Демонтирање



ОПАСНОСТ

Опасност од инфекција поради медиуми опасни по здравјето!



Во застоени води може да се насоберат штетни бактерии. Кога постои опасност од насобирање бактерии, внимавајте на следниве точки:

- Загарантирајте доволно проветрување.
- Носете гасна маска, на пример, Полумаска 3М серија 6000 со филтер 6055 A2.
- Дезинфицирајте го производот.



- Носете заштитна опрема!
- Деловите на куќиштето може да се жешки и преку 40 °C (104 °F) зависно од начинот на работа и времетраењето на работа.
 - Кревајте го производот само за рачката.
 - Оставете производот да се излади.
- Темелно исчистете го производот.

7.1 Стационарно водено поставување

1. Затворете ги засуните во приливната и притисочната линија.
2. Исклучете ја пумпата.
Пумпа **со** утикач: Извлечете го утикачот.
Цврсто приклучете ја пумпата (**без** утикач): Исклучете ја пумпата од приклучување на мрежа. **ОПАСНОСТ! На електриката мора да работи стручен електричар!**
3. Исклучете го кабелот за поврзување од притисочна линија.
4. Исклучете ја пумпата со притисочната цевка од притисочната линија.
5. Полека кревајте ја пумпата од работната просторија за рачката.
6. Отшрафете ја притисочната цевка од притисочната наставка.
7. Замотајте го кабелот за поврзување и поставете го покрај пумпата.
8. Темелно исчистете ја пумпата и притисочната цевка.
 - ▶ Пумпата е демонтирана.

Ако пумпата остане монтирана, внимавајте на следниве точки:

- Заштитете ја пумпата од мраз:
 - Целосно потопете ја пумпата во медиум.
 - Мин. температура на околината: +3 °C (+37 °F)
 - Мин. температура на медиум: +3 °C (+37 °F)
- За да се избегнат закоравени наслаги и затнувања кога е во подолг период на мирување, пумпата треба да се вклучува на секои 2 месеци со процес на пумпа. Процесот на пумпата треба да се изведува само во согласност со важечките услови за работа!

Ако не се загарантираат споменатите точки, пумпата треба да се демонтира!

7.2 Преносливо водено поставување

1. Исклучување на пумпата: Извлечете го утикачот.
2. Полека кревајте ја пумпата од работната просторија за рачката.
3. Отстранете ги шелните за црево и извлечете го притисочното црево од притисочната наставка.
4. Замотајте го кабелот за поврзување и поставете го покрај пумпата.
5. Темелно исчистете ја пумпата и притисочното црево.

8 Чистење

- Носете заштитна опрема!
Заштитната опрема спречува контакт со штетни бактерии и средството за дезинфекција.
- Кога се користи средство за дезинфекција, внимавајте на податоците од производителот!
 - Носете заштитна опрема според податоците од производителот! Ако имате сомнежи, консултирајте се со специјализиран продавач.
 - Информирајте ги сите за средството за дезинфекција и како правилно треба да се ракува!
- Одведете ја водата за чистење преку каналот за отпадна вода.

8.1 Чистење на пумпата

- ✓ Пумпата е демонтирана.
 - ✓ На располагање имате средство за дезинфекција.
1. Утикачот или слободниот крај на кабелот се спакувани отпорни на вода!
 2. Исплакнете ги пумпата и кабелот со чиста проточна вода.
 3. За да го исчистите работното коло и внатрешноста на пумпата, насочете го млазот вода низ притисочната наставка кон внатре.
 4. Исплакнете ги темелно деловите како притисочната цевка или притисочното црево со чиста вода што тече.
 5. Испуштете ги нечистотиите на подот и во каналот за отпадна вода.
 6. Оставете пумпата да се исуши.
 7. Чистете го утикачот или слободниот крај на кабелот со влажна крпа!
 - ▶ Исчистете ја пумпата. Спакувајте ја пумпата и складирајте ја.

ИЗВЕСТУВАЊЕ! Ако вшмукателната наставка е многу загадена, демонтирајте ја покривната плоча за темелно чистење!

8.2 Чистење на внатрешната просторија на пумпата



ПРЕДУПРЕДУВАЊЕ

Остри рабови на работното коло и вшмукателната наставка!

На работното коло и вшмукателната наставка може да има остри рабови. Постои опасност од повреди поради исекување!

- Носете заштитни ракавици!

Демонтирајте и исчистете ја покривната плоча на вшмукателната наставка доколку е многу загадена и има закоравени слоеви.

1. Поставете ја пумпата хоризонтално на цврста подлога.
2. Обезбедете ја пумпата да не се излизга!
3. Одвртете ги сите 3 шrafoви за прицврстување на покривната плоча.
4. Отстранете ја покривната плоча.
5. Исплакнете ја просторијата на пумпата со чиста вода што тече. Отстранете ги цврстите материи со раце.
6. Проверете го O-прстенот на вшмукателната наставка. Кога е оштетен O-прстенот (исекотини, порозност, места на нагмечување), заменете го.
7. Поставете ја покривната плоча на вшмукателната наставка.
8. Завртете сите 3 шrafoви за прицврстување додека не запрат. **ИЗВЕСТУВАЊЕ!** Заменете ги изабените шrafoви!
 - ▶ Просторијата на пумпата е исчистена и покривната плоча е монтирана, работите за чистење се завршени.

9 Одржување

- Носете заштитна опрема!
- Треба да се врши одржување само како што е опишано во ова „Упатство за вградување и работа“.
- Одржувањето мора да се прави на чисто, суво и добро осветлено место.
- Користите само оригинални делови од производителот. Ако употребите други неоригинални делови, производителот нема да преземе одговорност за производот.
- Веднаш соберете го протеченото од транспортираниот медиум и работниот материјал.
- Одложете го работниот материјал во сертификирани собирни центри.

9.1 Работен материјал

- Количина на полнење: 220 ml (7,4 US.fl.oz)
- Интервал за замена на масло: 720 Работни часови или 1 годишно
- Видови масло (ISO VG класа 32):
 - ELFOLNA DS 22
 - Shell Turbo T 32

9.2 Замена на масло

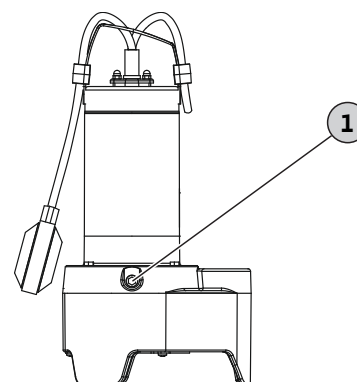


Fig. 3: Замена на масло на заптивна комора

1 Шраф за затворање на заптивна комора

- ✓ Носете заштитни ракавици!
 - ✓ Демонтирајте ја пумпата, исчистете ја и дезинфицирајте ја ако е потребно.
 - ✓ Достапен е сад за собирање отпорен на масло кој може да се затвора.
1. Поставете ја пумпата попречно на цврста подлога. Шрафот за затворање покажува нагоре.
 2. Обезбедете ја пумпата од падови и да не се излизга!
 3. Полека одвртете го шрафот за затворање.
 4. Поставете сад за собирање под пумпата.
 5. Испуштете го маслото: Вртете ја пумпата додека отворот не се насочи кон долу.
 6. Проверете го маслото: Ако во маслото има метални честички, стапете во контакт со службата за односи со корисниците!
 7. Вртете ја пумпата додека отворот повторно не се насочи нагоре.
 8. Наполнете масло: Полнете масло со помош на отворот.
 - ⇒ Придржувајте се до податоците за видот и количината масло!
 9. Исчистете го шрафот за затворање, ставете нов заптивен прстен и повторно завртете го додека не запре.

9.3 Генералка

Проверете ја пумпата повторно по 1500 работни часови со службата за односи со корисниците. Се проверуваат сите составни елементи и се проверуваат дали се изабени, оштетените составни делови се заменуваат.

10 Дефекти, причини и отстранување

Пумпата не работи или се исклучува по кратко време

1. Прекин во напојувањето со струја
 - ⇒ Проверете го електричниот приклучок на пумпата.
 - ⇒ Стручен електричар треба да ги провери осигурувачите/заштитниот прекинувач за резидуална струја.
2. Термичкото надгледување на моторот е активирано
 - ⇒ Оставете пумпата да се излади, пумпата стартува автоматски.
 - ⇒ Пумпата пречесто се вклучува/исклучува. Проверете го префрлувачкиот циклус на пливачкиот прекинувач.
 - ⇒ Превисока температура на медиумот. Проверете ја температурата, ако треба употребете друга пумпа.
3. Вшмукателна наставка/вшмукателна корпа/работно коло е со песок/затнато е
 - ⇒ Тргнете ја пумпата од работа, демонтирајте ја и исчистете ја.
4. Пливачкиот прекинувач не работи
 - ⇒ Пливачкиот прекинувач мора да може да се движи слободно.

Пумпата работи, но не пумпа

1. Затната притисочна линија/притисочна цевка
 - ⇒ Исплакнете ја притисочната линија.
 - ⇒ Исплакнете го притисочното црево.

- ⇒ Отстранете ги превиткувањата на притисочното црево.
2. Загадени неповратни вентили
 - ⇒ Тргнете ја пумпата од работа, демонтирајте ја и исчистете го потисниот приклучок.
 - ⇒ Заменете ги дефектните неповратни вентили.
 3. Прениско ниво на вода
 - ⇒ Проверете го приливот.
 - ⇒ Пумпата предлабоко пумпа. Проверете го префрлувачкиот циклус на пливачкиот прекинувач.
 4. Вшмукателна наставка/вшмукателна корпа е со песок/затнато е
 - ⇒ Тргнете ја пумпата од работа, демонтирајте ја и исчистете ја.
 5. Воздух во пумпата/притисочната линија
 - ⇒ Малку навалете ја пумпата за воздухот да може да излезе.
 - ⇒ Донесете опрема за обезвоздушување на притисочната линија.

Пумпа работи, се намалува проточната стапка

1. Затната притисочна линија/притисочна цевка
 - ⇒ Исплакнете ја притисочната линија.
 - ⇒ Исплакнете го притисочното црево.
 - ⇒ Отстранете ги превиткувањата на притисочното црево.
2. Вшмукателна наставка/вшмукателна корпа е со песок/затнато е
 - ⇒ Тргнете ја пумпата од работа, демонтирајте ја и исчистете ја.
3. Воздух во пумпата/притисочната линија
 - ⇒ Малку навалете ја пумпата за воздухот да може да излезе.
 - ⇒ Донесете опрема за обезвоздушување на притисочната линија.
4. Знаци на трошење
 - ⇒ Повикајте ја службата за односи со корисниците.

Служба за односи со корисниците

Доколку овдедадените точки не ви помагаат да го отстраните дефектот, треба да стапите во контакт со службата за односи со корисниците. Услугите на службата за односи со корисниците може да чинат! За точни податоци, обратете се кај службата за односи со корисниците.

11 Резервни делови

Резервните делови се нарачуваат преку службата за односи со корисниците. За да избегнете повторно јавување и погрешни порачки, секогаш мора да ги наведете серискиот број или бројот на производот. **Го задржуваме правото на технички промени!**

12 Фрлање во отпад

12.1 Информации за собирањето користени електрични и електронски производи

Прописното исфрлање и рециклирање на производот спречува штети по животната средина и опасности по личното здравје.



ИЗВЕСТУВАЊЕ

Забрането е да се исфрлаат заедно со домаќинскиот отпад!

Во Европската Унија овој симбол може да се појави на производот, амбалажата или придружната документација. Значи дека не треба електронските и електричните производи во прашање да се фрлаат заедно со отпадот од домаќинството.

Со цел прописно ракување, рециклирање и исфрлање во отпад на стариот производ, внимавајте на следните точки:

- Однесете го производот во собирен центар сертифициран и предвиден за тоа.
- Внимавајте на локалните важечки закони!

Побарајте информации во локалната заедница за исфрлањето, односно каде е најблиската локација за собирање на вакви производи, или пак прашајте го продавачот од каде што сте го купиле производот. Дополнителни информации за рециклирањето на www.wilo-recycling.com.

12.2 Масло



ПРЕДУПРЕДУВАЊЕ

Опасност по здравјето и животната средина поради погрешно исфрлање масла!

Маслото е штетно за животната околина и човековото здравје! Не фрлајте го маслото заедно со домаќинскиот отпад или во канал за отпадна вода! Соберете го маслото во резервоар отпорен на масло што може да се затвора и однесете го кај службите сертифицирани за собирање масла.



wilo



Local contact at
www.wilo.com/contact

Pioneering for You

WILO SE
Wilopark 1
44263 Dortmund
Germany
T +49 (0)231 4102-0
T +49 (0)231 4102-7363
wilo@wilo.com
www.wilo.com