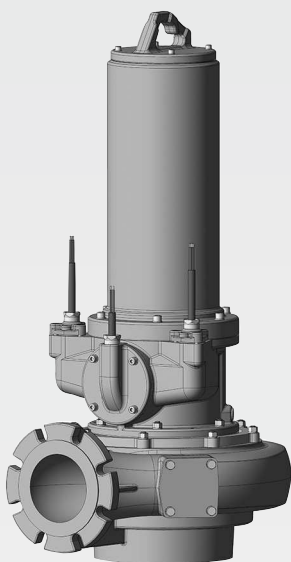


Wilo Motor HC 20.1 + EMU FA, Rexa SUPRA, Rexa SOLID



hr Upute za ugradnju i uporabu



Sadržaj

1	Općenito	5
1.1	O ovim Uputama	5
1.2	Autorsko pravo	5
1.3	Pravo na preinake	5
1.4	Jamstvo	5
2	Sigurnost	5
2.1	Oznaka sigurnosnih napomena	5
2.2	Kvalifikacija osoblja	7
2.3	Električni radovi	7
2.4	Nadzorne naprave	7
2.5	Upotreba u medijima koji ugrožavaju zdravlje	8
2.6	Transport	8
2.7	Radovi montaže/demontaže	8
2.8	Tijekom pogona	8
2.9	Radovi održavanja	9
2.10	Pogonska sredstva	9
2.11	Korisnikove obveze	9
3	Primjena/upotreba	10
3.1	Namjenska uporaba	10
3.2	Nenamjenska uporaba	10
4	Opis proizvoda	10
4.1	Konstrukcija	10
4.2	Nadzorne naprave	12
4.3	Vrste rada	12
4.4	Pogon s pretvaračem frekvencije	13
4.5	Pogon u eksplozivnoj atmosferi	13
4.6	Tipska pločica	13
4.7	Ključ tipa	14
4.8	Opseg isporuke	15
4.9	Dodatna oprema	15
5	Transport i skladištenje	15
5.1	Isporuka	15
5.2	Transport	15
5.3	Skladištenje	16
6	Instalacija i električni priključak	17
6.1	Kvalifikacija osoblja	17
6.2	Načini postavljanja	17
6.3	Korisnikove obveze	17
6.4	Ugradnja	17
6.5	Električni priključak	23
7	Puštanje u pogon	27
7.1	Kvalifikacija osoblja	27
7.2	Korisnikove obveze	27
7.3	Kontrolna lampica smjera okretanja (samo kod trofaznih motora)	27
7.4	Pogon u eksplozivnoj atmosferi	27
7.5	Prije uključivanja	28
7.6	Uključivanje i isključivanje	28
7.7	Tijekom rada	29
8	Stavljanje izvan rada / vađenje	30
8.1	Kvalifikacija osoblja	30
8.2	Korisnikove obveze	30
8.3	Stavljanje izvan pogona	30
8.4	Demontaža	30

9 Servisiranje	32
9.1 Kvalifikacija osoblja	32
9.2 Korisnikove obveze.....	33
9.3 Pogonska sredstva.....	33
9.4 Intervali održavanja.....	34
9.5 Mjere održavanja.....	34
9.6 Popravci.....	38
10 Smetnje, uzroci i uklanjanje	41
11 Rezervni dijelovi	44
12 Zbrinjavanje	44
12.1 Ulja i maziva	44
12.2 Smjesa vode i glikola	44
12.3 Zaštitna odjeća.....	44
12.4 Informacije o sakupljanju rabljenih električnih i elektroničkih proizvoda.....	44
13 Dodatak	45
13.1 Zatezni momenti.....	45
13.2 Pogon s pretvaračem frekvencije	45
13.3 Odobrenje za primjenu u područjima ugroženima eksplozijom	46

1 Općenito

1.1 O ovim Uputama

Upute za ugradnju i uporabu sastavni su dio proizvoda. Prije svih radova pročitajte ove upute i čuvajte ih tako da uvijek budu dostupne. Točno pridržavanje ovih uputa preduvjet je za namjensku uporabu i ispravno rukovanje proizvodom. Pridržavajte se svih podataka i oznaka na proizvodu.

Originalne upute za uporabu napisane su na njemačkom jeziku. Verzije ovih uputa na ostalim jezicima prijevod su originalnih uputa za uporabu.

1.2 Autorsko pravo

Proizvođač pridržava autorsko pravo nad ovim uputama za ugradnju i uporabu. Sadržaj svake vrste ne smije se umnožavati, distribuirati ili neovlašteno koristiti u svrhe natjecanja ili prenositi drugim osobama.

1.3 Pravo na preinake

Proizvođač pridržava sva prava na tehničke izmjene na proizvodu ili pojedinim dijelovima. Korištene slike mogu odstupati od originala i služe kao primjer za prikaz proizvoda.

1.4 Jamstvo

Za jamstvo i jamstveni rok općenito vrijede aktualni „Opći uvjeti poslovanja”. Njih ćete pronaći na stranici: www.wilo.com/legal

Odstupanja od tih općih uvjeta treba utvrditi u obliku ugovora i u tom slučaju imaju prednost.

Pravo na jamstvo

Ako se pridržavate sljedećih stavki, proizvođač se obvezuje da će konstruktivno popraviti svaki nedostatak koji se tiče kvalitete:

- Proizvođač je u pismenom obliku obaviješten o nedostacima u jamstvenom roku.
- Primjena u skladu s namjenskom upotrebom.
- Priključeni su svi nadzorni uređaji, a provjereni su prije puštanja u rad.

Odricanje od odgovornosti

Odricanje od odgovornosti isključuje svako jamstvo za ozljede osoba, materijalne štete ili štete na imovini. Ovo isključenje vrijedi u slučaju bilo koje od sljedećih stavki:

- Nedovoljno dimenzioniranje zbog manjkavih ili pogrešnih podataka vlasnika ili nalogodavca
- Nepridržavanje uputa za ugradnju i uporabu
- Nenamjenska uporaba
- Nestručno skladištenje ili transport
- Neispravna montaža ili demontaža
- Manjkavo održavanje
- Nedopušteni popravak
- Manjkavi temelji
- Kemijski, električni ili elektrokemijski utjecaji
- Trošenje

2 Sigurnost

U ovom se poglavlju nalaze temeljne napomene za pojedine faze vijeka trajanja. Nepridržavanje tih napomena može izazvati sljedeće opasnosti:

- Opasnost za osobe zbog električnih, mehaničkih ili bakterioloških djelovanja i elektromagnetskih polja
- Ugrožavanje okoliša uslijed istjecanja opasnih tvari
- Materijalnu štetu
- Zakazivanje važnih funkcija proizvoda

Nepridržavanje napomena vodi do gubitka prava za naknadu štete.

Osim toga treba se pridržavati i uputa i sigurnosnih napomena u daljnjim poglavljima!

2.1 Oznaka sigurnosnih napomena

U ovim uputama za ugradnju i uporabu upotrebljavaju se sigurnosne napomene za materijalne štete i ozljede osoba. Te su sigurnosne napomene različito prikazane:

- Sigurnosne napomene za ozljede osoba počinju signalnom riječi s odgovarajućim **simbolom ispred njih** i označene su sivom bojom.



OPASNOST

Vrsta i izvor opasnosti!

Posljedice opasnosti i upute za izbjegavanje.

- Sigurnosne napomene za materijalne štete počinju signalnom riječi i prikazuju se **bez** simbola.

OPREZ

Vrsta i izvor opasnosti!

Posljedice ili informacije.

Signalne riječi

- **OPASNOST!**
Nepoštivanje uzrokuje smrt ili najteže ozljede!
- **UPOZORENJE!**
Nepoštivanje može uzrokovati (najteže) ozljede!
- **OPREZ!**
Nepoštivanje može izazvati materijalne štete, moguća je totalna šteta.
- **UPUTA!**
Korisna napomena za rukovanje proizvodom

Oznake teksta

- ✓ Preduvjet
 - 1. Radni korak / nabrojavanje
 - ⇒ Napomena/uputa
 - ▶ Rezultat

Simboli

U ovim uputama upotrebljavaju se sljedeći simboli:



Opasnost od električnog napona



Opasnost od bakterijske infekcije



Opasnost od eksplozije



Opasnost od eksplozivne atmosfere



Opći simbol upozorenja



Upozorenje na posjekotine



Upozorenje na vruće površine



Upozorenje na visok tlak



Upozorenje na viseći teret



Osobna zaštitna oprema: Nosite zaštitnu kacigu



Osobna zaštitna oprema: Nosite zaštitnu obuću



Osobna zaštitna oprema: Nosite rukavice



Osobna zaštitna oprema: Nosite zaštitu za usta



Osobna zaštitna oprema: Nosite zaštitne naočale



Zabranjen samostalan rad! Još jedna osoba mora biti prisutna.



Korisna napomena

2.2 Kvalifikacija osoblja

Osoblje mora:

- Biti podučeno o lokalnim valjanim propisima o zaštiti od nezgoda.
- S razumijevanjem pročitati upute za ugradnju i uporabu.

Osoblje mora imati sljedeće kvalifikacije:

- Električni radovi: Električne radove mora obavljati električar.
- Radovi montaže/demontaže: Stručna osoba mora prilikom rukovanja potrebnim alatima i pričvrstnim materijalima biti obučena za postojeći temelj.
- Radovi održavanja: Stručna osoba mora biti upoznata s rukovanjem upotrijebljenim pogonskim sredstvima i njihovim zbrinjavanjem. Nadalje, stručna osoba mora poznavati osnove strojarstva.

Definicija „stručnih električara“

Stručni je električar osoba odgovarajuće stručne izobrazbe, znanja i iskustva koja može prepoznati i opasnosti električne energije.

2.3 Električni radovi

- Električne radove uvijek mora obavljati električar.
- Prije svih radova odvojite proizvod od električne mreže i osigurajte od ponovnog uključivanja.
- Pri priključku struje pridržavajte se lokalnih propisa.
- Pridržavajte se propisa lokalnih tvrtki za opskrbu energijom.
- Obučite osoblje o izvedbi električnih priključaka.
- Obučite osoblje o metodama isključivanja proizvoda.
- Pridržavajte se tehničkih podataka koji se nalaze u ovim uputama za ugradnju i uporabu te na tipskoj pločici.
- Uzemljite proizvod.
- Pridržavajte se propisa za priključak na električni razvodni sustav.
- Prilikom upotrebe elektroničkih upravljača za pokretanje (npr. meki zalet ili pretvarač frekvencije) treba se pridržavati propisa za elektromagnetsku kompatibilnost. Po potrebi treba uzeti u obzir posebne mjere (npr. zakriljeni kabel, filter itd.).
- Zamijenite neispravni priključni kabel. Savjetujte se s korisničkom službom.

2.4 Nadzorne naprave

Sljedeće nadzorne uređaje treba staviti lokalno:

Zaštitna sklopka voda

Veličina i značajke prebacivanja zaštitne sklopke voda moraju biti u skladu s nazivnom strujom priključenoga proizvoda. Pridržavajte se lokalno valjanih propisa.

Zaštitna sklopka motora

Kod proizvoda bez utikača predvidite zaštitnu sklopku motora na licu mjesta! Minimalan je zahtjev termički relej / zaštitna sklopka motora s kompenzacijom temperature, aktiviranjem diferencijala i blokadom protiv ponovnog uključivanja prema lokalnim propisima. Kod osjetljivih električnih mreža predvidite dodatne zaštitne uređaje (npr. relej za zaštitu od prenapona, podnapona ili ispada faze itd.) na licu mjesta.

Zaštitna nadstrujna sklopka (RCD)

Pridržavajte se propisa lokalne tvrtke za opskrbu energijom! Preporučuje se uporaba zaštitne nadstrujne sklopke.

Ako ljudi mogu doći u dodir s proizvodom i vodljivim tekućinama, osigurajte priključak zaštitnom nadstrujnom sklopkom (RCD).

2.5 Upotreba u medijima koji ugrožavaju zdravlje

Prilikom upotrebe proizvoda u medijima koji ugrožavaju zdravlje postoji opasnost od bakterijske infekcije! Nakon vađenja i prije ponovne upotrebe proizvod treba temeljito očistiti i dezinficirati. Vlasnik mora osigurati sljedeće:

- Prilikom čišćenja proizvoda treba staviti na raspolaganje i nositi sljedeću zaštitnu opremu:
 - Zatvorene naočale
 - masku za disanje
 - zaštitne rukavice
- Sve su osobe prošle obuku o mediju, opasnosti koja iz njega proizlazi i načinu kako treba njime rukovati!

2.6 Transport

- Treba nositi sljedeću zaštitnu opremu:
 - Sigurnosna obuća
 - Zaštitna kaciga (prilikom primjene sredstava za podizanje)
- Za transport proizvoda uvijek hvatati za ručku za nošenje. Nikada ne povlačite za vod za dovod struje!
- Upotrebljavajte samo zakonski raspisana i dopuštena ovjesna sredstva.
- Odaberite ovjesna sredstva na temelju postojećih uvjeta (vremenske prilike, ovjesna točka, teret itd.).
- Ovjesna sredstva uvijek pričvrstite na ovjesne točke (ručku za nošenje ili ušicu za nošenje).
- Stabilnost sredstva za podizanje mora biti zajamčena tijekom primjene.
- Pri primjeni sredstava za podizanje mora, ako je potrebno (npr. zaklonjen pogled), za koordinaciju treba biti dodijeljena još jedna osoba.
- Nije dopušten boravak ispod višećeg tereta. Teret **ne** pomicati iznad radnih mjesta na kojima se nalaze osobe.

2.7 Radovi montaže/demontaže

- Nosite sljedeću zaštitnu opremu:
 - Sigurnosna obuća
 - Rukavice za zaštitu od posjekotina
 - Zaštitna kaciga (prilikom primjene sredstava za podizanje)
- Na mjestu primjene pridržavajte se važećih zakona i propisa za sigurnost na radu i zaštitu od nezgoda.
- Odvojite proizvod od električne mreže i osigurajte od neovlaštenog ponovnog uključivanja.
- Svi rotirajući dijelovi moraju biti u stanju mirovanja.
- U zatvorenim prostorima pobrinite se za dovoljnu ventilaciju.
- Prilikom radova u oknima i zatvorenim prostorima mora biti nazočna druga osoba radi osiguranja.
- Ako se nakupe otrovni plinovi ili plinovi koji mogu izazvati gušenje, odmah poduzmite protumjere!
- Temeljito očistite proizvod. Dezinficirajte proizvode koji su upotrijebljeni u medijima koji ugrožavaju zdravlje!
- Uvjerite se da prilikom svih radova zavarivanja ili radova s električnim uređajima ne postoji opasnost od eksplozije.

2.8 Tijekom pogona

- Nosite sljedeću zaštitnu opremu:
 - Sigurnosna obuća
 - Zaštita sluha (prema propisima u pravilniku rada)
- Radno područje proizvoda nije područje za zadržavanje. Tijekom rada u radnom području ne smiju se zadržavati osobe.
- Poslužitelj mora svom nadređenom prijaviti svaku nastalu smetnju ili nepravilnost.

- Ako se pojave sigurnosni nedostaci, korisnik smjesta mora isključiti uređaj:
 - Prekid rada sigurnosnih i nadzornih uređaja
 - Oštećenje dijelova kućišta
 - Oštećenje električnih naprava
- Nikada ne zahvaćajte u usisni nastavak. Rotirajući dijelovi mogu zgnječiti i odrezati udove.
- Ako motor izroni tijekom rada i prilikom suhe ugradnje, kućište motora može se zagrijati do temperature od preko 40 °C (104 °F).
- Otvorite sve zasune u usisnom i tlačnom cjevovodu.
- Osigurajte minimalnu prekrivenost vodom s pomoću zaštite od rada na suho.
- Proizvod u normalnim uvjetima ima zvučni tlak manji od 85 dB(A). Stvarni zvučni tlak ovisi doduše o više faktora:
 - Ugradna dubina
 - Montaža
 - Učvršćivanje dodatne opreme i cjevovoda
 - Radna točka
 - Dubina uranjanja
- Ako proizvod radi u valjanim radnim uvjetima, vlasnik mora obaviti mjerenje zvučnog tlaka. Od zvučnog tlaka od 85 dB(A) treba nositi zaštitu sluha i uključiti napomenu u pravilnik rada!

2.9 Radovi održavanja

- Nosite sljedeću zaštitnu opremu:
 - Zatvorene naočale
 - Sigurnosna obuća
 - Rukavice za zaštitu od posjekotina
- Radove održavanja uvijek obavljati izvan radnog prostora / mjesta postavljanja.
- Obavljati samo one radove održavanja koji su opisani u ovim uputama za ugradnju i uporabu.
- Za održavanje i popravljavanje smiju se upotrebljavati samo originalni dijelovi proizvođača. Upotreba drugih dijelova osim originalnih oslobađa proizvođača od svake odgovornosti.
- Transportni medij i pogonsko sredstvo koji ispire odmah treba prikupiti i zbrinuti u skladu s lokalno važećim smjernicama.
- Alat treba čuvati na za to predviđenim mjestima.
- Nakon završetka radova opet postavite sve sigurnosne i nadzorne uređaje te provjerite rade li ispravno.

Promjena pogonskog sredstva

U slučaju kvara u motoru može nastati tlak **od više bara!** Ovaj tlak istječe **prilikom otvaranja** zapornih vijaka. Neoprezno otvoreni zaporni vijci mogu biti izbačeni van velikom brzinom! Da biste spriječili ozljede, poštujujte sljedeće upute:

- Pridržavajte se propisanog redoslijeda radnih koraka.
- Zaporne vijke odvrnite lagano i nikada u potpunosti. Čim se tlak počne otpuštati (čuje se zviždanje ili pištanje zraka), više ih ne okrećite.

UPOZORENJE! Prilikom otpuštanja tlaka može doći do prskanja vrućeg pogonskog sredstva. Može doći do opekline! Da biste izbjegli ozljede, prije svih radova ostavite motor da se ohladi na temperaturi okoline!

- Pričekajte da se tlak u potpunosti ispusti i zatim odvrnite zaporni vijak do kraja.

2.10 Pogonska sredstva

Motor se u brtvenoj komori i u sustavu hlađenja puni bijelim uljem ili mješavinom vode i glikola. Prilikom redovnih radova održavanja pogonska sredstva treba zamijeniti i zbrinuti u skladu s lokalnim smjernicama.

2.11 Korisnikove obveze

- Upute za ugradnju i uporabu staviti na raspolaganje na jeziku koji osoblje razumije.
- Osigurati potrebnu izobrazbu osoblja za navedene radove.
- Na raspolaganje staviti potrebnu zaštitnu opremu i osigurati da je osoblje nosi.
- Sigurnosne ploče i ploče s natpisima stavljene na proizvodu moraju se održavati čitljivima.
- Osoblje podučite načinu funkcioniranja postrojenja.
- Isključite opasnosti uslijed električne energije.
- Opasne dijelove u postrojenju opremite zaštitom od doticanja na mjestu ugradnje.
- Označite i zaštitite radno područje.
- Za sigurno odvijanje rada definirajte radne zadatke osoblja.

Djeci i osobama mlađim od 16 godina ili osobama ograničenih tjelesnih, osjetilnih ili umnih sposobnosti zabranjeno je rukovanje proizvodom! Stručna osoba mora nadzirati osobe mlađe od 18 godina!

3 Primjena/upotreba

3.1 Namjenska uporaba

Potopne pumpe prikladne su za transportiranje sljedećih medija:

- Otpadna voda s fekalijama
- Prljava voda (s malim količinama pijeska i šljunka)
- Procesna otpadna voda
- Transportni medij sa suhim tvarima do maks. 8 %

3.2 Nenamjenska uporaba



OPASNOST

Eksplzija uslijed transporta eksplozivnih medija!

Transport lako zapaljivih i eksplozivnih medija (benzina, kerozina itd.) u njihovom čistom obliku najstrože je zabranjen. Postoji opasnost od smrtnih ozljeda uslijed eksplozije! Pumpe nisu konstruirane za te medije.



OPASNOST

Opasnost zbog medija koji ugrožavaju zdravlje!

Ako se pumpa upotrebljava u medijima koji ugrožavaju zdravlje, pumpu nakon vađenja, a osobito prije svih daljnjih radova, treba dekontaminirati! Postoji opasnost od smrtnih ozljeda! Slijediti upute iz pravnika rada! Vlasnik se mora uvjeriti da je osoblje dobilo i pročitalo pravilnik rada!

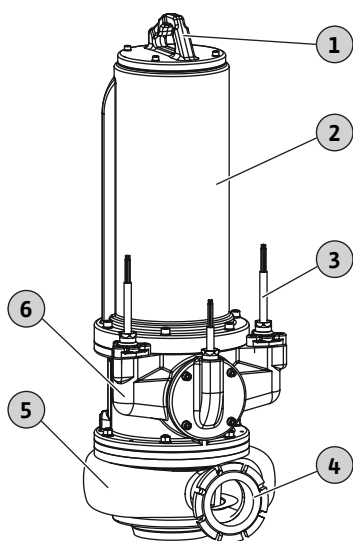
Potopne pumpe **ne smiju** se koristiti za transportiranje sljedećeg:

- Pitka voda
- medija s krutim sastavnim dijelovima (npr. kamenje, drvo, metal, pijesak itd.)
- medija s velikim količinama abrazivnih sastojaka (npr. pijesak, šljunak)

U namjensku uporabu ubraja se i poštivanje ovih uputa. Svaka uporaba izvan navedenih okvira smatra se nenamjenskom.

4 Opis proizvoda

4.1 Konstrukcija



Potopna pumpa za otpadne vode kao potopni blok-agregat za trajni pogon u mokroj i suhoj ugradnji.

1	Ručka za nošenje
2	Motor
3	Priključni kabel
4	Tlačni nastavak
5	Hidrauličko kućište
6	Kućište ležaja

Fig. 1: Pregled

4.1.1 Hidraulika

Centrifugalna hidraulika s različitim oblicima radnih kola i vodoravnim prirubničkim priključkom s tlačne strane, poklopcem za čišćenje rupa te prstenom s prorezom i

kliznim prstenom.

Hidraulika **nije** samousisna, tj. medij treba dotjecati samostalno ili s predtlakom.

Oblici radnog kola

Pojedini oblici radnoga kola ovise o veličini hidraulike i svaki oblik radnoga kola ne odgovara svakoj hidraulici. Slijedi pregled različitih oblika radnih kola:

- Vortex radno kolo
- Jednokanalno radno kolo
- Dvokanalno radno kolo
- Trokanalno radno kolo
- Četverokanalno radno kolo
- Radno kolo SOLID, zatvoreno ili poluotvoreno

Poklopac za čišćenje rupa (ovisi o hidraulici)

Dodatni otvor na hidrauličkom kućištu. Pomoću ovoga otvora mogu se ukloniti začepjenja na hidraulici.

Prsten s procjepom i klizni prsten (ovisno o hidraulici)

Usisni nastavak i radno kolo najviše se traže prilikom transportiranja. Kod radnih kola za kanale procjep između radnoga kola i usisnog nastavka važan je čimbenik za stalni stupanj iskorištenja. Što je veći procjep između radnog kola i usisnoga nastavka, to su veći gubici u prijenosnom radnom učinku. Stupanj iskorištenja pada, a opasnost od začepjenja raste. Kako bi se zajamčio dug i učinkovit pogon hidraulike, ugrađeni su, ovisno o radnom kolu i hidraulici, klizni i/ili prsten s prorezom.

- Klizni prsten
Klizni prsten stavlja se na kanalska kola i štiti rub strujanja radnoga kola.
- Prsten s prorezom
Prsten s prorezom ugrađen je u usisnom nastavku hidraulike i štiti rub strujanja u centrifugalnoj komori.

U slučaju trošenja oba dijela mogu se jednostavno izmijeniti.

4.1.2 Motor

Kao pogon primjenjuju se samorashladni uronjeni motori u trofaznoj izvedbi. Motor se može koristiti u uronjenom i izronjenom stanju u trajnom pogonu. Trajni pogon mogući je prilikom suhe ugradnje. Kuglični su ležajevi trajno podmazani pa ih stoga nije potrebno održavati. Priključni je kabel uzdužno vodonepropustan i ima slobodne krajeve kabela.

4.1.3 Rashladni sustav

Motor ima aktivni sustav hlađenja s odvojenim rashladnim kružnim tokom. Kao rashladno sredstvo upotrebljava se smjesa glikola i vode P35. Kruženje rashladnog sredstva odvija se preko radnog kola. Vratilo motora pogoni radno kolo s pomoću magnetske spojke. Nepotrebna toplina izravno se predaje mediju preko rashladne priрубnice. Sam sustav hlađenja nije pod tlakom u hladnom stanju. Ugrađeni nadtladni ventil ograničava maksimalan tlak u slučaju greške na 3 bara.

OPREZI! Nadtladni ventil ugrađuje se serijski tek od godine proizvodnje 2015. Kod motora bez nadtladnog ventila može u slučaju kvara nastati vrlo visok tlak u sustavu hlađenja. Prijeko je potrebna preinaka! U slučaju preinake obratite se korisničkoj službi!

4.1.4 Brtvljenje

Brtvljenje za medij i za motorni prostor vrši se na različite načine:

- Izvedba „G“: dvije odvojene klizno-mehaničke brtve
- Izvedba „K“: dvije klizno-mehaničke brtve u blokovskoj brtvenoj kazeti od nehrđajućeg čelika

Propuštanje brtve prihvaća se u brtvenu komoru ili u komoru nepropusnosti:

- Brtvena komora preuzima moguće propuštanje brtve sa strane medija.
- Komora nepropusnosti preuzima moguće propuštanje brtve sa strane motora.

Brtvena komora između klizno-mehaničkih brtvi ispunjena je medicinskim bijelim uljem. Komora nepropusnosti prazna je.

4.1.5 Materijal

U standardnoj izvedbi primjenjuju se sljedeći materijali:

- Kućište pumpe: EN-GJL-250 (ASTM A48 Class 35/40B)
- Radno kolo: EN-GJL-250 (ASTM A48 Class 35/40B)
- Kućište motora: EN-GJL-250 (ASTM A48 Class 35/40B)
- Brtvljenje:

- Sa strane motora:
 - izvedba „G“: ugljen/keramika
 - izvedba „K“: SiC/SiC
- Brtvljenje sa strane medija: SiC/SiC
- Statički: NBR (nitril)

Točni podaci za materijale prikazani su u odgovarajućoj konfiguraciji.

4.2 Nadzorne naprave

Pregled mogućih nadzornih naprava:

	HC 20.1	HC 20.1 ...-E3
Interne nadzorne naprave		
Prostor sa stezaljkama / motorni prostor	•	•
Namotaj motora	•	•
Ležaj motora	o	o
Brtvena komora	–	–
Komora nepropusnosti	•	•
Senzor vibracija	–	–
Eksterne nadzorne naprave		
Brtvena komora	o	o

Legenda: – = nije raspoloživo/moguće, o = opcionalno, • = serijski

Sve prisutne nadzorne naprave moraju uvijek biti priključene!

Nadzor prostora sa stezaljkama i motornog prostora

Nadzor prostora sa stezaljkama i motornog prostora štiti priključke motora i namotaj motora od kratkoga spoja. Praćenje vlage uvijek se odvija preko elektrode u prostoru sa stezaljkama i motornom prostoru.

Nadzor namotaja motora

Termički nadzor motora štiti namotaj motora od pregrijavanja. Ugrađeno je ograničenje temperature s PTC osjetnikom.

Eksterni nadzor brtvene komore

Brtvena komora može se opremiti vanjskom štapnom elektrodom. Elektroda registrira ulazak medija kroz klizno-mehaničku brtvu sa strane medija. Putem upravljanja pumpom može se oglasiti alarm ili isključiti pumpa.

Nadzor komore nepropusnosti

Komora nepropusnosti opremljena je sklopkom s plovkom. Sklopka s plovkom registrira ulazak medija kroz klizno-mehaničku brtvu sa strane motora. Putem upravljanja pumpom može se oglasiti alarm ili isključiti pumpa.

Nadzor ležaja motora

Termički nadzor ležaja motora štiti kuglični ležaj od pregrijavanja. Za praćenje temperature primjenjuju se osjetnici Pt100.

4.3 Vrste rada

Vrsta rada S1: trajni pogon

Pumpa može kontinuirano raditi pod nazivnim opterećenjem, a da se ne prekorači dopuštena temperatura.

Vrsta rada: Izronjeni pogon

Vrsta rada „Izronjeni pogon“ opisuje mogućnost, da se motor tijekom postupka ispumpavanja izroni. Tako je moguće dublje spuštanje razine vode do gornjeg ruba hidraulike. Potrebno je paziti na sljedeće točke tijekom izronjenog pogona:

- Vrsta rada: Trajni pogon (S1).
- Maks. temperatura medija i okoline: Maks. temperatura okoline odgovara maks. temperaturi medija prema tipskoj pločici.

4.4 Pogon s pretvaračem frekvencije

Pogon je na pretvaraču frekvencije dopušten. Odgovarajuće zahtjeve u dodatku treba pročitati i pridržavati ih se!

4.5 Pogon u eksplozivnoj atmosferi

	HC 20.1	HC 20.1 ...-E3
Odobrenje prema ATEX-u	o	o
Odobrenje prema FM-u	o	–
Odobrenje prema CSA-Ex-u	–	–

Legenda: – = nije raspoloživo/moguće, o = opcionalno, • = serijski

Za primjenu u eksplozivnim atmosferama, pumpe moraju biti označene na tipskoj pločici na sljedeći način:

- Simbol „Ex“ dotičnog odobrenja
- EX klasifikacija

Treba pročitati i pridržavati se odgovarajućih zahtjeva poglavlja o zaštiti od eksplozije u dodatku ovih uputa za ugradnju i uporabu!

ATEX odobrenje

Pumpe su prikladne za pogon u prostorima ugroženima eksplozijom:

- Grupa uređaja: II
- Kategorija: 2, zona 1 i zona 2

Pumpe se ne smiju postavljati u zoni 0!

Odobrenje FM

Pumpe su prikladne za pogon u prostorima ugroženima eksplozijom:

- Stupanj zaštite: Explosionproof
- Kategorija: Class I, Division 1

Uputa: Ako se ožičenje izvede prema Division 1, montaža u Class I, Division 2 također je dopuštena.

4.6 Tipska pločica

Sljedi pregled kratica i pripadajućih podataka o tipskoj pločici:

Oznaka tipske pločice	Vrijednost
P-Typ	Tip pumpe
M-Typ	Tip motora
S/N	Serijski broj
Art.-No.	Broj artikla
MFY	Datum proizvodnje*
Q_N	Radna točka količine protoka
Q_{max}	Maks. količina protoka
H_N	Radna točka visina dobave
H_{max}	Maks. visina dobave
H_{min}	Min. visina dobave
n	Broj okretaja
T	Maks. temperatura transportiranog medija
IP	Stupanj zaštite
I	Nazivna struja
I_{ST}	Startna struja
I_{SF}	Nazivna struja kod servisnog faktora
P_1	Snaga primanja
P_2	Nazivna snaga motora
U	Napon dimenzioniranja
f	Frekvencija
$\cos \varphi$	Stupanj iskorištenja motora

Oznaka tipske pločice	Vrijednost
SF	Servisni faktor
OT _S	Vrsta rada: uronjen
OT _E	Vrsta rada: izronjen
AT	Vrsta pokretanja
IM _{org}	Promjer radnog kola: Original
IM _{kor}	Promjer radnog kola: ispravljen

*Datum proizvodnje navodi se prema ISO 8601: JJJJWW

→ JJJJ = godina

→ W = kratica za tjedan

→ ww = Podatak kalendarskoga tjedna

4.7 Ključ tipa

Primjer: Wilo-EMU FA 10.82E + HC 20.1-4/22KE_x-E3
 Wilo-Rexa SUPRA-V10-736A + HC 20.1-4/22KE_x-E3
 Wilo-Rexa SOLID-Q10-345A + HC 20.1-4/22KE_x-E3

Ključ hidrauličkog tipa „EMU FA“

FA	Pumpa za otpadne vode
10	x10 = nazivni promjer tlačnog priključka
82	Interni koeficijent snage
E	Oblik radnog kola: W = vortex radno kolo E = jednokanalno radno kolo Z = dvokanalno radno kolo D = trokanalno radno kolo V = četverokanalno radno kolo T = zatvoreno dvokanalno radno kolo G = poluotvoreno jednokanalno radno kolo

Ključ hidrauličkog tipa „Rexa SUPRA“

SUPRA	Pumpa za otpadne vode
V	Oblik radnog kola: V = vortex radno kolo C = jednokanalno radno kolo M = višekanalno radno kolo
10	x10 = nazivni promjer tlačnog priključka
73	Interni koeficijent snage
6	Broj krivulja
A	Izvedba materijala: A = standardna izvedba B = antikorozivna zaštita 1 D = zaštita od abrazije 1 X = posebna konfiguracija

Ključ hidrauličkog tipa „Rexa SOLID“

SOLID	Pumpa za otpadne vode s radnim kolom SOLID
Q	Oblik radnog kola: T = zatvoreno dvokanalno radno kolo G = poluotvoreno jednokanalno radno kolo Q = poluotvoreno dvokanalno radno kolo
10	x10 = nazivni promjer tlačnog priključka
34	Interni koeficijent snage
5	Broj krivulja
A	Izvedba materijala: A = standardna izvedba B = antikorozivna zaštita 1 D = zaštita od abrazije 1 X = posebna konfiguracija

Primjer: Wilo-EMU FA 10.82E + HC 20.1-4/22KEx-E3
 Wilo-Rexa SUPRA-V10-736A + HC 20.1-4/22KEx-E3
 Wilo-Rexa SOLID-Q10-345A + HC 20.1-4/22KEx-E3

Ključ motornog tipa

HC	Motor sa samohlađenjem s odvojenim rashladnim kružnim tokom
20	Izvedbena veličina
1	Interni koeficijent
4	Broj polova
22	Duljina paketa u cm
K	Izvedba brtvljenja
Ex	S odobrenjem za područja ugrožena eksplozijom
E3	IE klasa energetske učinkovitosti (na temelju IEC 60034-30)

4.8 Opseg isporuke

- Pumpa sa slobodnim krajem kabela
- Duljina kabela prema želji klijenta
- Dograđena dodatna oprema npr. vanjska štapna elektroda, postolje pumpe itd.
- Upute za ugradnju i uporabu

4.9 Dodatna oprema

- Ovjесna naprava
- Postolje pumpe
- Specijalne izvedbe s Ceram zaštitnim premazom ili posebnim materijalom
- Vanjska štapna elektroda za nadzor brtvenog prostora
- Upravljanja razinama
- Dodatna pričvrсна oprema i lanci
- Uključni uređaji, releji i utikači

5 Transport i skladištenje

5.1 Isporuка

Po primitku pošiljke treba odmah provjeriti ima li nedostataka (oštećenja, potpunost). Postojeća oštećenja treba navesti na teretnom listu! Nadalje, nedostatke treba još na dan primitka prijaviti prijevoznom poduzeću ili proizvođaču. Kasnije se više ne mogu traživati nikakva prava.

5.2 Transport



UPOZORENJE

Boravak ispod visećeg tereta!

Ispod visećih tereta nitko se ne smije zadržavati! Postoji opasnost od (teških) ozljeda uslijed padanja dijelova. Teret se ne smije pomicati iznad radnih mjesta na kojima se nalaze osobe!



UPOZORENJE

Ozljede glave i stopala zbog nenošenja zaštitne opreme!

Tijekom rada postoji opasnost od (teških) ozljeda. Nosite sljedeću zaštitnu opremu:

- Sigurnosna obuća
- Ako se upotrebljavaju sredstva za podizanje, dodatno treba nositi zaštitnu kacigu!



UPUTA

Koristite se samo tehnički ispravnim sredstvima za podizanje!

Za podizanje i spuštanje pumpe upotrebljavajte samo tehnički ispravna sredstva za podizanje. Pobrinite se da se pumpa pri podizanju i spuštanju ne zaglavi. **Nemojte** prekoračiti najveću dopuštenu nosivost sredstva za podizanje! Prije upotrebe provjerite besprijekornu funkcionalnost sredstva za podizanje!

Da se pumpa tijekom transporta ne bi oštetila, uklonite vanjsku ambalažu tek na mjestu primjene. Rabljene pumpe zapakirajte u dovoljno velike plastične vreće otporne na pucanje i istjecanje sadržaja.

Osim toga treba uzeti u obzir sljedeće:

- Pridržavajte se sigurnosnih propisa koji se primjenjuju u dotičnoj državi.
- Upotrebjavajte zakonski raspisana i dopuštena ovjesna sredstva.
- Odaberite ovjesna sredstva na temelju postojećih uvjeta (vremenske prilike, ovjesna točka, teret itd.).
- Ovjesna sredstva pričvrstite samo na ovjesnu točku. Treba ih pričvrstiti škopcem.
- Upotrijebite dizalicu dovoljne nosivosti.
- Stabilnost sredstva za podizanje mora biti zajamčena tijekom primjene.
- Pri primjeni sredstava za podizanje mora, ako je potrebno (npr. zaklonjen pogled), za koordinaciju treba biti dodijeljena još jedna osoba.

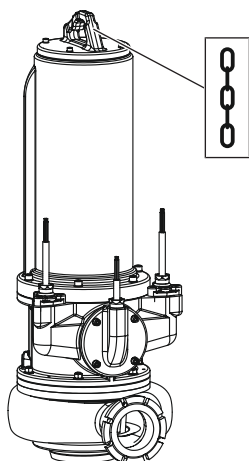


Fig. 2: Ovjesna točka

5.3 Skladištenje



OPASNOST

Opasnost zbog medija koji ugrožavaju zdravlje!

Ako se pumpa upotrebljava u medijima koji ugrožavaju zdravlje, pumpu nakon vađenja, a osobito prije svih daljnjih radova, treba dekontaminirati! Postoji opasnost od smrtnih ozljeda! Slijediti upute iz pravilnika rada! Vlasnik se mora uvjeriti da je osoblje dobilo i pročitalo pravilnik rada!



UPOZORENJE

Oštri rubovi na radnom kolu i usisnom nastavku!

Na radnom kolu i usisnom nastavku mogu nastati oštri rubovi. Postoji opasnost da će udovi biti odrezani! Treba nositi rukavice za zaštitu od posjekotina.

OPREZ

Totalna šteta zbog prodora vlage

Prodor vlage u vod za dovod struje oštetit će dovodni strujni vod i pumpu! Kraj voda za dovod struje nikada ne uranjati u tekućinu, a tijekom uskladištenja čvrsto zatvoriti.

Novo isporučene pumpe mogu biti uskladištene godinu dana. Za uskladištenje dulje od godine dana posavjetujte se s korisničkom službom.

Za uskladištenje treba uzeti u obzir sljedeće:

- Pumpu sigurno odložite na čvrstu podlogu u stojećem (okomitom) položaju i **osigurajte od prevrtanja i sklizanja!**
- Najveća dopuštena temperatura skladištenja iznosi od -15 °C do $+60\text{ °C}$ ($5 - 140\text{ °F}$) pri maks. vlažnosti zraka od 90 %, bez kondenzacije. Preporučuje se skladištenje sigurno od zamrzavanja pri temperaturi od 5 °C do 25 °C ($41 - 77\text{ °F}$) pri relativnoj vlažnosti zraka od 40 do 50 %.
- Pumpa se ne smije skladištiti u prostorijama u kojima se provode radovi zavarivanja. Plinovi ili zračenja koja nastaju mogu nagristi elastomerne dijelove i zaštitne premaze.
- Usisni i tlačni priključak čvrsto zatvorite.
- Zaštitite vodove za dovod struje od presavijanja i oštećenja.
- Pumpa mora biti zaštićena od izravnog sunčevog zračenja i vrućine. Ekstremna vrućina može uzrokovati oštećenja na radnim kolima i zaštitnom premazu!
- Radna kola moraju se okretati za 180° u redovitim razmacima (3 – 6 mjeseci). Time se sprječava blokiranje ležajeva i obnavlja se sloj podmazivanja klizno-mehaničke

brtve. **UPOZORENJE! Postoji opasnost od ozljeda zbog oštih rubova na radnom kolu i usisnom nastavku!**

- Elastomerni dijelovi i zaštitni premaz podliježu prirodnom pucanju. U slučaju uskladištenja duljeg od 6 mjeseci posavjetujte se s korisničkom službom.

Nakon uskladištenja pumpu treba očistiti od prašine i ulja te provjeriti jesu li oštećeni zaštitni premazi. Oštećene zaštitne premaze treba popraviti prije iduće primjene.

6 Instalacija i električni priključak

6.1 Kvalifikacija osoblja

- Električni radovi: Električne radove mora obavljati električar.
- Radovi montaže/demontaže: Stručna osoba mora prilikom rukovanja potrebnim alatima i pričvrtnim materijalima biti obučena za postojeći temelj.

6.2 Načini postavljanja

- Okomita stacionarna mokra ugradnja s ovjesnom napravom
- Okomita prenosiva mokra ugradnja s postoljem pumpe
- Okomita stacionarna suha ugradnja

Sljedeći načini montaže **nisu** dopušteni:

- Vodoravna montaža

6.3 Korisnikove obveze

- Treba se pridržavati lokalnih važećih propisa za sprečavanje nezgoda i sigurnosnih propisa strukovnih udruga.
- Poštujte sve propise za rad s teškim teretima i pod visećim teretima.
- Na raspolaganje stavite zaštitnu opremu i uvjerite se da je osoblje nosi.
- Za rad tehničkih postrojenja za odvodnju poštujujte lokalne propise tehnike odvodnje.
- Spriječite tlačne udare!
Kod dugih tlačnih cijevi s izraženim profilom zemljišta mogu nastupiti tlačni udari. Ovi tlačni udari mogu dovesti do raspada pumpe!
- Ovisno o radnim uvjetima i veličini okna treba osigurati vrijeme hlađenja motora.
- Dijelovi građevinskog objekta/temelji moraju biti dovoljne čvrstoće da bi se omogućilo sigurno i funkcionalno pričvršćivanje. Za pripremu i prikladnost građevinskog objekta/temelja odgovoran je vlasnik!
- Provjerite jesu li postojeći planovi (planovi za montažu, izvedba pogonskog prostora, omjeri dotoka) potpuni i točni.

6.4 Ugradnja



OPASNOST

Opasnost od smrtnih ozljeda uslijed opasnog samostalnog rada!

Radovi u oknima i uskim prostorima te rad s opasnošću od pada jesu opasni radovi. Ovi se radovi ne smiju obavljati samostalno! Tijekom radova mora biti nazočna druga osoba.



UPOZORENJE

Ozljede ruku i stopala zbog nenošenja zaštitne opreme!

Tijekom rada postoji opasnost od (teških) ozljeda. Nosite sljedeću zaštitnu opremu:

- Rukavice za zaštitu od posjekotina
- Sigurnosna obuća
- Ako se upotrebljavaju sredstva za podizanje, dodatno treba nositi zaštitnu kacigu!



UPUTA

Koristite se samo tehnički ispravnim sredstvima za podizanje!

Za podizanje i spuštanje pumpe upotrebljavajte samo tehnički ispravna sredstva za podizanje. Pobrinite se da se pumpa pri podizanju i spuštanju ne zaglavi. **Nemojte** prekoračiti najveću dopuštenu nosivost sredstva za podizanje! Prije upotrebe provjerite besprijekornu funkcionalnost sredstva za podizanje!

- Pripremite radni prostor / mjesto montaže kako slijedi:
 - Čisto, očišćeno od grubih krutih tvari
 - Suho
 - Bez mraza
 - Dekontaminirano
- Ako se nakupe otrovni plinovi ili plinovi koji mogu izazvati gušenje, odmah poduzeti protumjere!
- Sredstvo za prihvat tereta mora biti pričvršćeno škopcem na ovjesnoj točki. Upotrebljavajte samo građevinsko-tehnički odobrena ovjesna sredstva.
- Za podizanje, spuštanje i transport pumpe treba upotrebljavati sredstvo za prihvat tereta. Pumpu nikada ne povlačite na vod za dovod struje!
- Sredstvo za podizanje treba se montirati tako da nema opasnosti. Mjesto skladištenja i radni prostor / mjesto montaže moraju biti dostupni sredstvom za podizanje. Mjesto postavljanja treba imati čvrstu podlogu.
- Položeni vodovi za dovod struje moraju omogućivati pogon bez opasnosti. Provjerite jesu li presjek kabela i duljina kabela dovoljni za odabrani način polaganja.
- Prilikom uporabe ključnih uređaja treba poštivati odgovarajuću IP klasu. Uključne uređaje treba postaviti sigurno od preplavlivanja i izvan prostora u kojima postoji opasnost od eksplozije!
- Izbjegavajte protok zraka u medij, za dovod upotrebljavajte dovodni ili odbojni lim. Uneseni zrak može se nakupljati u cjevovodnom sustavu i uzrokovati nedopuštene radne uvjete. Uklonite zračne mjehuriće uz pomoć odzračnih naprava!
- Zabranjen je rad pumpe na suho! Treba spriječiti nastanak zračnih mjehurića u hidrauličkom kućištu ili u cjevovodnom sustavu. Razina vode nikada ne smije biti niža od najmanje dopuštene. Preporučuje se ugradnja zaštite od rada na suho!

6.4.1 Napomene za rad dvostrukih pumpi

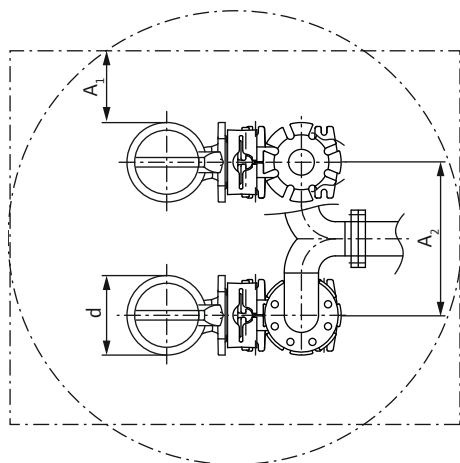


Fig. 3: Minimalni razmaci

6.4.2 Radovi održavanja

Ako se u jednom radnom prostoru upotrebljava više pumpi, treba se pridržavati minimalnih razmaka između pumpi i zida. Pritom se razlikuju razmaci ovisno o vrsti postrojenja: izmjenični rad ili paralelni pogon.

d	Promjer hidrauličkog kućišta
A ₁	Minimalni razmak od zida: – izmjenični rad pumpe: min. $0,3 \times d$ – paralelni pogon: min. $1 \times d$
A ₂	Razmak tlačnih cijevi – izmjenični rad: min. $1,5 \times d$ – paralelni pogon: min. $2 \times d$

Nakon uskladištenja dužeg od 6 mjeseci prije ugradnje treba provesti sljedeće radove održavanja:

- Okrenite radno kolo.
- Provjerite razinu ulja u brtvenoj komori.
- Provjerite rashladno sredstvo.

6.4.2.1 Vrtanja radnog kola



UPOZORENJE

Oštri rubovi na radnom kolu i usisnom nastavku!

Na radnom kolu i usisnom nastavku mogu nastati oštri rubovi. Postoji opasnost da će udovi biti odrezani! Treba nositi rukavice za zaštitu od posjekotina.

- ✓ Pumpa **nije** priključena na električnu mrežu!
- ✓ Postavljena je zaštitna oprema!

6.4.2.2 Provjerite rashladno sredstvo

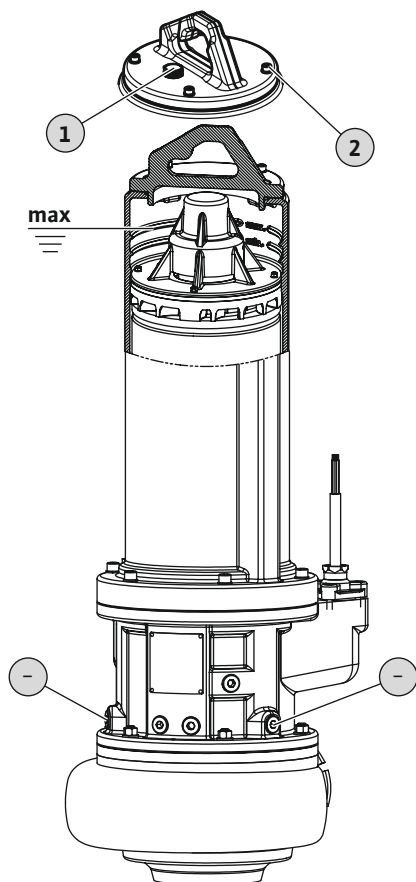


Fig. 4: Provjerite rashladno sredstvo

1. Odložite pumpu okomito na čvrstu podlogu. **UPOZORENJE! Opasnost od prignječenja ruku. Pobrinite se da pumpa ne može pasti niti se prevrnuti!**
2. Oprezno i lagano gurnite ruku preko tlačnog nastavka u hidrauličko kućište i okrenite radno kolo.

1	Nadtlačni ventil
2	Imbus vijci za učvršćivanje poklopca motora
-	Ispustite rashladno sredstvo

- ✓ Pumpa **nije** ugrađena.
 - ✓ Pumpa **nije** priključena na električnu mrežu.
 - ✓ Postavljena je zaštitna oprema!
1. Odložite pumpu okomito na čvrstu podlogu. **UPOZORENJE! Opasnost od prignječenja ruku. Osigurajte da se pumpa ne može prevrnuti ili skliznuti!**
 2. Postavite prikladan spremnik za skupljanje pogonskog sredstva.
 3. Da biste odzračili eventualni nadtlak, odvrnite nadtlačni ventil za cca 3 – 4 okretaja. **OPREZ! Nemojte u potpunosti odvrtni nadtlačni ventil!**
 4. Kad nadtlak izađe, ponovo uvrnite nadtlačni ventil. **Maks. zatezni moment: 55 Nm (40,5 ft·lb)!**
 5. Križno odvrnite imbus vijke na poklopcu motora.
 6. Skinite poklopac motora.
 7. Na strani kućišta nalaze se dvije oznake. Pogonsko sredstvo mora dosezati do gornje oznake „max.“. Ako ima premalo pogonskog sredstva, dopunite pogonsko sredstvo do oznake. Obratite pažnju na podatke o pogonskom sredstvu, vidi poglavlje „Servisiranje“.
 8. Uzmite pogonsko sredstvo ispitnom pipetom.
 9. Provjera pogonskog sredstva:
 - ⇒ Ako je pogonsko sredstvo bistro, može se ponovno upotrebljavati.
 - ⇒ Ako je pogonsko sredstvo zaprljano (mutno/tamno), treba naliti novo pogonsko sredstvo, vidi poglavlje „Servisiranje“. Staro pogonsko sredstvo treba zbrinuti u skladu s lokalnim propisima!
 - ⇒ Ako pogonsko sredstvo sadrži metalne strugotine, obavijestite korisničku službu!
 10. Očistite poklopac motora i zamijenite okrugli brtveni prsten.
 11. Postavite poklopac motora na kućište motora i ponovno uvrnite imbus vike. **Maks. zatezni moment: pogledajte dodatak!**

6.4.2.3 Provjerite razinu ulja u brtvenoj komori

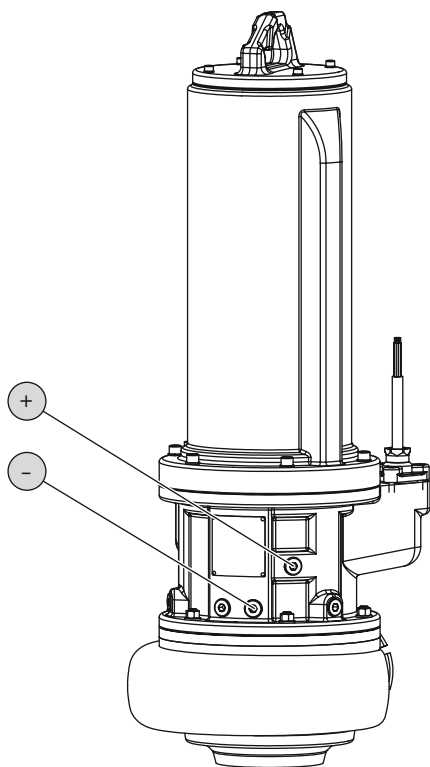


Fig. 5: Brtvena komora: Provjera razine ulja

+	Napunite ulje u brtvenu komoru
-	Ispustite ulje iz brtvene komore

- ✓ Pumpa **nije** ugrađena.
 - ✓ Pumpa **nije** priključena na električnu mrežu.
 - ✓ Postavljena je zaštitna oprema!
1. Odložite pumpu okomito na čvrstu podlogu. **UPOZORENJE! Opasnost od prignječenja ruku. Osigurajte da se pumpa ne može prevrnuti ili skliznuti!**
 2. Postavite prikladan spremnik za skupljanje pogonskog sredstva.
 3. Odvrnite zaporni vijak (+).
 4. Odvrnite zaporni vijak (-) i ispuštite pogonsko sredstvo. Ako je zaporna kuglasta slavina ugrađena na ispusni otvor, otvorite zapornu kuglastu slavinu.
 5. Provjera pogonskog sredstva:
 - ⇒ Ako je pogonsko sredstvo bistro, može se ponovno koristiti.
 - ⇒ Ako je pogonsko sredstvo zaprljano (crno), treba naliti novo pogonsko sredstvo. Staro pogonsko sredstvo treba zbrinuti u skladu s lokalnim propisima!
 - ⇒ Ako pogonsko sredstvo sadrži metalne strugotine, obavijestite korisničku službu!
 6. Ako je zaporna kuglasta slavinu ugrađena na ispusni otvor, zatvorite zapornu kuglastu slavinu.
 7. Očistite zaporni vijak (-), po potrebi stavite novi brtveni prsten i ponovo ga zavrnite. **Maks. zatezni moment: 8 Nm (5,9 ft-lb)!**
 8. Ulijte pogonsko sredstvo kroz otvor zapornog vijka (+).
 - ⇒ Pridržavajte se podataka o vrsti i količini pogonskog sredstva! Prilikom ponovne upotrebe pogonskog sredstva količinu također treba provjeriti odn. prilagoditi!
 9. Očistite zaporni vijak (+), po potrebi stavite novi brtveni prsten i ponovo ga zavrnite. **Maks. zatezni moment: 8 Nm (5,9 ft-lb)!**

6.4.3 Stacionarno mokro postavljanje



UPUTA

Problemi s transportom zbog preniske razine vode

Ako se medij previše spusti, može doći do pucanja protoka. Nadalje se u hidraulici može napraviti zračni jastuk, koji vodi do nedozvoljenih radnih uvjeta. Minimalna dopuštena razina vode mora dosežati do gornjeg ruba hidrauličkog kućišta!

Prilikom mokrog postavljanja pumpa se instalira u medij. Za to u okno treba postaviti ovjesnu napravu. Na ovjesnoj napravi priključen je lokalno s tlačne strane cjevovodni sustav, a s usisne strane priključena je pumpa. Priključeni cjevovodni sustav treba biti samonosiv. Ovjesna naprava **ne** smije podupirati cjevovodni sustav!

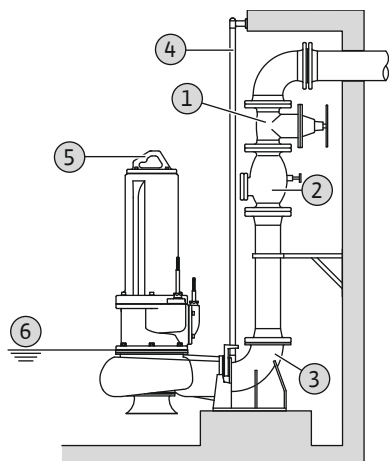


Fig. 6: Mokra ugradnja, stacionarno

Radni koraci

1	Zaporni zasun
2	Nepovratni ventil
3	Ovjesna naprava
4	Vodeće cijevi (postaviti lokalno)
5	Ovjesna točka za sredstvo za podizanje
6	Minimalna razina vode

- ✓ Radni prostor / mjesto postavljanja pripremljeno je za montažu.
- ✓ Postavljene su ovjesne naprave i cjevovodni sustav.
- ✓ Pumpa je pripremljena za rad na ovjesnim napravama.
 1. Pričvrstite sredstvo za podizanje škopcem na ovjesnu točku pumpe.
 2. Podignite pumpu, zakrenite iznad otvora okna i vodeću kopču polagano ispustite na vodeće cijevi.
 3. Spuštajte cijev dok pumpa ne dosjedne na ovjesnu napravu i automatski se spoji. **OPREZ! Tijekom spuštanja pumpe vodove za dovod struje držite lagano zategnutima!**
 4. Otpustite ovjesna sredstva sa sredstva za podizanje i na izlazu iz okna osigurajte od ispadanja.
 5. Vodove za dovod struje mora položiti električar i treba ih stručno izvesti iz okna.
- ▶ Pumpa je postavljena, električar može izvesti električno priključivanje.

6.4.4 Prenosivo mokro postavljanje**UPOZORENJE****Opasnost od opekline na vrućim površinama!**

Kućište motora može se zagrijati tijekom pogona. Može doći do opekline. Pustite da se pumpa nakon isključivanja ohladi na temperaturu okoline!

**UPOZORENJE****Pucanje tlačnog crijeva!**

Pucanjem odn. odbacivanjem tlačnog crijeva može doći do (teških) ozljeda. Pričvrstite tlačno crijevo sigurno na odvodu! Treba spriječiti presavijanje tlačnog crijeva.

**UPUTA****Problemi s transportom zbog preniske razine vode**

Ako se medij previše spusti, može doći do pucanja protoka. Nadalje se u hidraulici može napraviti zračni jastuk, koji vodi do nedozvoljenih radnih uvjeta. Minimalna dopuštena razina vode mora dosezati do gornjeg ruba hidrauličkog kućišta!

Za prenosivo postavljanje pumpa treba biti opremljena postoljem pumpe. Postolje pumpe jamči minimalnu udaljenost od poda u usisnom području i siguran oslonac na čvrstoj podlozi. Na taj je način na ovom mjestu postavljanja omogućeno proizvoljno pozicioniranje u radnom prostoru / mjestu postavljanja. Da biste spriječili tonjenje kod mekih podloga, na mjestu postavljanja treba upotrijebiti čvrsti podložak. S tlačne strane spaja se tlačno crijevo. Pri duljem vremenu rada pumpu treba pričvrstiti za pod. Time se sprječavaju vibracije i osigurava miran hod sa smanjenim trošenjem.

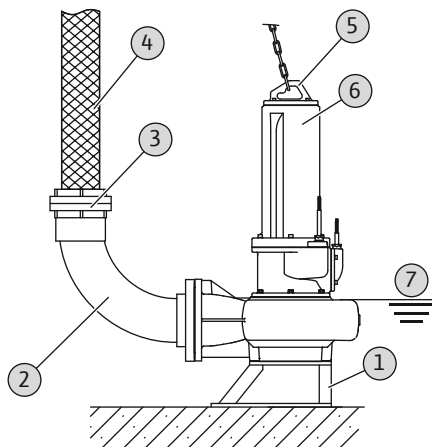


Fig. 7: Mokra ugradnja, prenosiva

Radni koraci

1	Postolje pumpe
2	Koljeno cijevi
3	Storz spojka
4	Tlačno crijevo
5	Sredstvo za podizanje
6	Ovjesna točka za sredstvo za podizanje
7	Minimalna razina vode

- ✓ Montirano postolje pumpe.
- ✓ Pripremljen je tlačni priključak: montirano koljeno cijevi s priključkom crijeva ili koljeno cijevi sa Storz fiksnom spojkom.
 1. Pričvrstite sredstvo za podizanje škopcem na ovjesnu točku pumpe.
 2. Podignite pumpu i spustite je na predviđeno radno mjesto (okno, jama).
 3. Odložite pumpu na čvrstu podlogu. **OPREZ! Treba spriječiti tonjenje!**
 4. Tlačno crijevo položiti i pričvrstiti na zadanom mjestu (npr. odvod). **OPASNOST! Pucanjem odn. odbacivanjem tlačnog crijeva može doći do (teških) ozljeda! Pričvrstite tlačno crijevo sigurno na odvodu.**
 5. Vod za dovod struje položite na stručan način. **OPREZ! Nemojte oštetiti vod za dovod struje!**
- ▶ Pumpa je postavljena, električar može izvesti električno priključivanje.

6.4.5 Stacionarna suha ugradnja



UPUTA

Problemi s transportom zbog preniske razine vode

Ako se medij previše spusti, može doći do pucanja protoka. Nadalje se u hidraulici može napraviti zračni jastuk, koji vodi do nedozvoljenih radnih uvjeta. Minimalna dopuštena razina vode mora dosezati do gornjeg ruba hidrauličkog kućišta!

Prilikom suhe ugradnje radni je prostor podijeljen na sabirni prostor i strojarnicu. U sabirnome prostoru prolazi medij i skuplja se, u strojarnici se montira tehnologija za pumpanje. Pumpa se u strojarnici spaja s cjevovodnim sustavom s usisne i tlačne strane. Potrebno je uzeti u obzir sljedeće točke za montažu:

- Cjevovodni sustav s usisne i tlačne strane treba biti samonosiv. Pumpa ne smije podupirati cjevovodni sustav.
- Pumpa se na cjevovodni sustav treba priključiti bez naprezanja i vibracija. Preporučuje se uporaba elastičnih priključnih elemenata (kompenzatora).
- Pumpa nije samousisna tj. medij treba dotjecati samostalno ili s predtlakom. Minimalna razina u sabirnom prostoru treba biti na istoj visini kao i gornji rub hidrauličkog kućišta!
- Maks. temperatura okoline: 40 °C (104 °F)

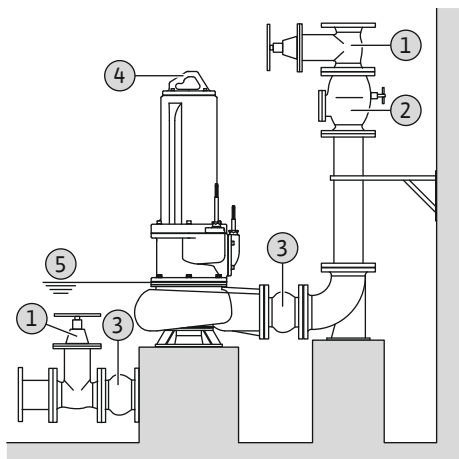


Fig. 8: Suha ugradnja

Radni koraci

1	Zaporni zasun
2	Nepovratni ventil
3	Kompenzator
4	Ovjesna točka za sredstvo za podizanje
5	Minimalna razina vode u sabirnom prostoru

- ✓ Strojarnica / mjesto postavljanja pripremljeno je za montažu.
- ✓ Cjevovodni je sustav uredno montiran i samonosiv je.
 1. Pričvrstite sredstvo za podizanje škopcem na ovjesnu točku pumpe.
 2. Dignite pumpu i smjestite u strojarnicu. **OPREZ! Tijekom namještanja pumpe vodove za dovod struje držite lagano zategnutima!**
 3. Pumpu stručno pričvrstite na temelj.
 4. Povežite pumpu s cjevovodnim sustavom. **UPUTA! Pripazite da se priključivanje odvija bez napreznja i vibracija. Po potrebi upotrebljavajte elastične priključne komade (kompenzatore).**
 5. Odvojite ovjesno sredstvo od pumpe.
 6. Vodove za dovod struje mora položiti električar u strojarnici.
- ▶ Pumpa je postavljena, električar može izvesti električno priključivanje.

6.4.6 Upravljanje razinama**OPASNOST****Opasnost od eksplozije uslijed pogrešne instalacije!**

Ako je upravljanje razinama montirano unutar prostora ugroženog eksplozijom, davač signala treba priključiti preko eksplozivnog releja razdvajanja ili Zenerove barijere. Pri neispravnom priključivanju prijeti opasnost od eksplozije! Električar mora ugraditi priključak.

Uz pomoć upravljanja razinama utvrđuju se trenutačne razine napunjenosti i pumpa se automatski uključuje odnosno isključuje, ovisno o razini. Razine napunjenosti pri tome se utvrđuju različitim tipovima senzora (sklopkom s plovkom, tlačnim i ultrazvučnim mjerenjima ili elektrodama). Prilikom upotrebe upravljanja razinama treba uzeti u obzir sljedeće:

- Sklopke s plovkom mogu se slobodno pomicati!
- **Mora se održavati** minimalna dopuštena razina vode!
- **Ne smije se prekoračiti** maksimalna učestalost uključivanja!
- U slučaju razina napunjenosti koje snažno variraju preporučeno je upravljanje razinama s pomoću dviju mjernih točki. Na taj se način postižu veće razlike uključivanja.

6.4.7 Zaštita od rada na suho

Zaštita od rada na suho mora onemogućiti da pumpa radi bez medija i da zrak dospije u hidrauliku. Za to treba utvrditi minimalno dopuštenu razinu s pomoću davača signala. Čim se dosegne prethodno zadana granična vrijednost, za isključenje pumpe mora doći s odgovarajućom dojavom. Zaštita od rada na suho može proširiti postojeća upravljanja razinama za dodatnu mjernu točku ili raditi kao samostalna naprava za isključivanje. Ovisno o sigurnosti sustava pumpa se može ponovno uključiti automatski ili ručno. Za optimalnu sigurnost pri radu preporučujemo ugradnju zaštite od rada na suho.

6.5 Električni priključak**OPASNOST****Opasnost za život zbog električne struje!**

Nestručno ponašanje prilikom električnih radova rezultira smrću strujnim udarom! Električne radove mora obaviti električar u skladu s lokalnim propisima.



OPASNOST

Opasnost od eksplozije od pogrešnog priključka!

- Električni priključak pumpe uvijek treba raditi izvan prostora ugroženog eksplozijom. Ako se priključak mora izvesti unutar prostora ugroženog eksplozijom, priključak se treba nalaziti u kućištu otpornom na eksploziju (vrsta zaštite paljenja prema DIN EN 60079-0)! U slučaju nepridržavanja ove napomene postoji opasnost od smrtnih ozljeda uslijed eksplozije!
- Vodič za izjednačavanje potencijala treba priključiti na označenu stezaljku za uzemljenje. Stezaljka za uzemljenje upotrebljava se na području vodova za dovod struje. Za vodič za izjednačavanje potencijala mora se upotrijebiti presjek kabela u skladu s lokalnim propisima.
- Električar mora ugraditi priključak.
- Za električni priključak treba uzeti u obzir i daljnje informacije iz poglavlja o zaštiti od eksplozije u dodatku ovih uputa za ugradnju i uporabu!

- Mrežni priključak mora odgovarati podacima na tipskoj pločici.
- Mrežno napajanje za trofazne motore s okretnim poljem koje se vrti udesno.
- Priključni kabel treba položiti u skladu s lokalnim propisima i priključiti prema rasporedu žila.
- Priključite nadzorne naprave i provjerite funkcioniraju li.
- Uzemljenje izvedite u skladu s lokalnim propisima.

6.5.1 Osiguranje na strani mreže

Zaštitna sklopka voda

Veličina i značajke prebacivanja zaštitne sklopke voda moraju biti u skladu s nazivnom strujom priključenoga proizvoda. Pridržavajte se lokalno valjanih propisa.

Zaštitna sklopka motora

Kod proizvoda bez utikača predvidite zaštitnu sklopku motora na licu mjesta! Minimalan je zahtjev termički relej / zaštitna sklopka motora s kompenzacijom temperature, aktiviranjem diferencijala i blokadom protiv ponovnog uključivanja prema lokalnim propisima. Kod osjetljivih električnih mreža predvidite dodatne zaštitne uređaje (npr. relej za zaštitu od prenapona, podnapona ili ispada faze itd.) na licu mjesta.

Zaštitna nadstrujna sklopka (RCD)

Pridržavajte se propisa lokalne tvrtke za opskrbu energijom! Preporučuje se uporaba zaštitne nadstrujne sklopke.

Ako ljudi mogu doći u dodir s proizvodom i vodljivim tekućinama, osigurajte priključak zaštitnom nadstrujnom sklopkom (RCD).

6.5.2 Radovi održavanja

Prije ugradnje treba provesti sljedeće radove održavanja:

- Provjerite otpor izolacije namota motora.
- Provjerite otpor osjetnika temperature.
- Provjerite otpor štapne elektrode (opcija).

Ako izmjerene vrijednosti odstupaju od zadanih:

- Vlaga je prodrla u motor ili vod za dovod struje.
- Nadzorna naprava je neispravna.

U slučaju pogreške obratite se korisničkoj službi.

6.5.2.1 Provjera otpora izolacije namota motora

Ispitivačem izolacije izmjerite otpor izolacije (istosmjerni napon mjerenja = 1000 V). Treba se pridržavati sljedećih vrijednosti:

- Prilikom prvog puštanja u pogon: otpor izolacije ne smije biti manji od 20 MΩ.
- Kod daljnjih mjerenja: vrijednost mora biti veća od 2 MΩ.

6.5.2.2 Provjera otpora osjetnika temperature

Otpor osjetnika temperature treba provjeriti ommetrom. Potrebno je pridržavati se sljedećih mjernih vrijednosti:

- **PTC osjetnik** (termistor): Mjerna vrijednost ovisi o broju ugrađenih osjetnika. PTC osjetnik ima hladan otpor između 20 i 100 oma.
 - Kod **tri** osjetnika u seriji mjerna vjernost nalazi se između 60 i 300 oma.
 - Kod **četiri** osjetnika u seriji mjerna vjernost nalazi se između 80 i 400 oma.

→ **Pt100 osjetnik:** Osjetnici Pt100 imaju pri 0 °C (32 °F) vrijednost otpora od 100 oma. Između 0 °C (32 °F) i 100 °C (212 °F) otpor se po 1 °C (1,8 °F) povećava za 0,385 oma. Kod temperature okoline od 20 °C (68 °F) otpor iznosi 107,7 oma.

6.5.2.3 Provjera otpora vanjske elektrode za nadzor brtvenog prostora

Otpor elektrode treba provjeriti ommetrom. Izmjerena vrijednost treba ići prema „beskonačnom“. Kod vrijednosti ≤ 30 kilooma znači da u ulju ima vode, treba promijeniti ulje!

6.5.3 Priključak trofaznog motora

Trofazna izvedba isporučuje se sa slobodnim krajevima kabela. Priključivanje na strujnu mrežu odvija se spajanjem vodova za dovod struje u uključnom uređaju. Potrebno je uzeti u obzir točne podatke o priključku u priloženoj priključnoj shemi. **Električni priključak uvijek mora ugrađivati električar!**

UPUTA! Pojedinačne su kabelaške žile označene u skladu s priključnom shemom. Kabelaške žile ne smiju se odrezati! Nema daljnjeg uparivanja oznaka kabelaških žila i priključne sheme.

Označivanje kabelaških žila priključaka za napajanje kod izravnog uključivanja

U, V, W	Mrežni priključak
---------	-------------------

PE (gn-ye)	Uzemljenje
------------	------------

Označivanje kabelaških žila priključaka za napajanje kod uključivanja „zvijezda-trokut“

U1, V1, W2	Mrežni priključak (početak namota)
------------	------------------------------------

U2, V2, W2	Mrežni priključak (kraj namota)
------------	---------------------------------

PE (gn-ye)	Uzemljenje
------------	------------

6.5.4 Priključak nadzornih naprava

Potrebno je uzeti u obzir točne podatke u vezi s priključivanjem i ugradnjom nadzornih naprava koji se nalaze u priloženoj priključnoj shemi. **Električni priključak uvijek mora ugrađivati električar!**

UPUTA! Pojedinačne su kabelaške žile označene u skladu s priključnom shemom. Kabelaške žile ne smiju se odrezati! Nema daljnjeg uparivanja oznaka kabelaških žila i priključne sheme.



OPASNOST

Opasnost od eksplozije od pogrešnog priključka!

Ako se nadzorne naprave ne priključe ispravno, unutar prostora ugroženih eksplozijom postoji opasnost od smrtnih ozljeda zbog eksplozije! Električar mora ugraditi priključak. Prilikom primjene u prostorima ugroženima eksplozijom vrijedi:

- Termički nadzor motora treba priključiti preko analitičkog releja!
- Isključenje s pomoću ograničenja temperature treba se odvijati s blokadom protiv ponovnog uključivanja! Ponovno uključivanje moguće je tek nakon što se ručno aktivira „tipka za deblokiranje“!
- Vanjsku elektrodu (npr. za nadzor brtvenog prostora) treba priključiti preko analitičkog releja sa samosigurnim strujnim krugom!
- Treba uzeti u obzir daljnje informacije iz poglavlja o zaštiti od eksplozije u dodatku ovih uputa za ugradnju i uporabu!

Pregled mogućih nadzornih naprava:

	HC 20.1	HC 20.1 ...-E3
Interne nadzorne naprave		
Prostor sa stezajkama / motorni prostor	•	•
Namotaj motora	•	•
Ležaj motora	0	0
Brtvena komora	–	–
Komora nepropusnosti	•	•
Senzor vibracija	–	–

	HC 20.1	HC 20.1 ...-E3
Eksterne nadzorne naprave		
Brtvena komora	o	o

Legenda: – = nije raspoloživo/moguće, o = opcionalno, • = serijski

Sve prisutne nadzorne naprave moraju uvijek biti priključene!

6.5.4.1 Nadzor prostora sa stezajkama / motornog prostora

Elektrode treba priključiti preko analitičkog releja. Za to preporučujemo relej „NIV 101/A“. Vrijednost praga iznosi 30 kiloama.

Naziv žile	
DK	Električni priključak

Pri postizanju vrijednosti praga mora doći do isključenja!

6.5.4.2 Nadzor namotaja motora

PTC osjetnik treba priključiti preko analitičkog releja. Za to preporučujemo relej „CM-MSS“. Vrijednost praga unaprijed je postavljena.

Naziv žile PTC osjetnika	
10, 11	Priključak PTC osjetnika

Okidno stanje ograničenja temperature

Pri postizanju vrijednosti praga mora doći do isključenja. **Treba uzeti u obzir daljnje informacije iz poglavlja o zaštiti od eksplozije u dodatku!**

6.5.4.3 Nadzor komore nepropusnosti

Sklopka s plovkom opremljena je beznaponskim isklupnim kontaktom. Uzmite uključnu snagu iz priložene priključne sheme.

Oznaka žile	
K20, K21	Priključak sklopke s plovkom

Ako sklopka s plovkom reagira, mora doći do upozorenja ili isključenja.

6.5.4.4 Nadzor ležaja motora

Pt100 osjetnik treba priključiti preko analitičkog releja. Za to preporučujemo relej „DGW 2.01G“. Vrijednost praga iznosi 100 °C (212 °F).

Oznaka žile	
T1, T2	Priključak osjetnika Pt100

Pri postizanju vrijednosti praga mora doći do isključenja!

6.5.4.5 Nadzor brtvene komore (vanjska elektroda)

Vanjsku elektrodu treba priključiti preko analitičkog releja. Za to preporučujemo relej „NIV 101/A“. Vrijednost praga iznosi 30 kiloama.

Pri postizanju vrijednosti praga mora doći do upozorenja ili isključenja.

OPREZ

Priključak nadzora brtvenog prostora

Ako se pri postizanju vrijednosti praga pojavi samo upozorenje, ulaskom vode pumpa može pretrpjeti totalnu štetu. Uvijek se preporučuje isključenje pumpe!

Treba uzeti u obzir daljnje informacije iz poglavlja o zaštiti od eksplozije u dodatku!

6.5.5 Postavljanje zaštite motora

Zaštita motora mora biti namještena ovisno o odabranoj vrsti uključanja.

6.5.5.1 Izravno uključivanje

U slučaju punog opterećenja namjestite zaštitnu sklopku motora na nazivnu struju (vidi tipsku pločicu). U slučaju rada s djelomičnim opterećenjem preporučuje se namjestiti zaštitnu sklopku motora 5 % iznad izmjerene struje u radnoj točki.

6.5.5.2 Pokretanje zvijezda-trokut

Namještanje zaštite motora ovisi o instalaciji:

→ Zaštita motora instalirana u ogranak motora: Zaštitu motora potrebno je namjestiti na 0,58 x nazivna struja.

- Zaštita motora instalirana u mrežni dovod: Zaštitu motora potrebno je namjestiti na nazivnu struju.

Vrijeme pokretanja u spoju u zvijezdu smije iznositi maks. 3 s.

6.5.5.3 Meki zalet

U slučaju punog opterećenja namjestite zaštitnu sklopku motora na nazivnu struju (vidi tipsku pločicu). U slučaju rada s djelomičnim opterećenjem preporučuje se namjestiti zaštitnu sklopku motora 5 % iznad izmjerene struje u radnoj točki. Osim toga treba uzeti u obzir sljedeće:

- Potrošnja struje uvijek mora biti manja od nazivne struje.
- Ulaz i izlaz treba priključiti u roku od 30 s.
- Radi izbjegavanja gubitka snage treba premostiti elektronički pokretač (meki zalet) nakon što ste postigne normalan rad.

6.5.6 Pogon s pretvaračem frekvencije

Pogon je na pretvaraču frekvencije dopušten. Odgovarajuće zahtjeve u dodatku treba pročitati i pridržavati ih se!

7 Puštanje u pogon



UPOZORENJE

Ozljede stopala zbog nenošenja zaštitne opreme!

Tijekom rada postoji opasnost od (teških) ozljeda. Nosite zaštitnu obuću!

7.1 Kvalifikacija osoblja

- Električni radovi: Električne radove mora obavljati električar.
- Rukovanje/upravljanje: Osoblje za posluživanje mora biti podučeno o načinu funkcioniranja čitavog postrojenja.

7.2 Korisnikove obveze

- Spremite upute za ugradnju i uporabu uz pumpu ili na za to predviđenom mjestu.
- Upute za ugradnju i uporabu staviti na raspolaganje na jeziku koji osoblje razumije.
- Osigurati da je svo osoblje s razumijevanjem pročitalo upute za ugradnju i uporabu.
- Sve sigurnosne naprave i sklopovi za isključenje u nuždi na strani postrojenja aktivni su i ispitana je njihova besprijekorna funkcija.
- Pumpa je namijenjena za primjenu u zadanim pogonskim uvjetima.

7.3 Kontrolna lampica smjera okretanja (samo kod trofaznih motora)

Tvornički je ispitana i namješten ispravan smjer vrtnje pumpe za desno okretno polje. Priključivanje se vrši prema podacima u poglavlju „Električni priključak”.

Provjera smjera vrtnje

Električar kontrolira okretno polje na mrežnom priključku uređajem za ispitivanje okretnog polja. Za ispravan smjer vrtnje na mrežnom priključku treba postojati desno okretno polje. Pumpa **nije** odobrena za pogon na lijevom okretnom polju! **OPREZ! Ako se smjer vrtnje provjerava probnim radom, treba se pridržavati uvjeta okruženja i radnih uvjeta!**

Pogrešan smjer vrtnje

U slučaju pogrešnog smjera vrtnje priključak treba promijeniti kako slijedi:

- Kod motora u izravnom pokretanju treba zamijeniti dvije faze.
- Kod motora u pokretanju zvijezda-trokut moraju se zamijeniti priključci dvaju namota (npr. U1/V1 i U2/V2).

7.4 Pogon u eksplozivnoj atmosferi



OPASNOST

Opasnost od eksplozije zbog iskrenja u hidraulici!

Tijekom pogona hidraulika mora biti potopljena (potpuno napunjena medijem). Ako protok oteče, a hidraulika izroni, u hidraulici može nastati zračni jastuk. Tako nastaje opasnost od eksplozije, npr. iskrenjem zbog statičkog elektriciteta! Zaštita od rada na suho mora osigurati isključenje pumpe na odgovarajućoj razini.

	HC 20.1	HC 20.1 ...-E3
Odobrenje prema ATEX-u	o	o

	HC 20.1	HC 20.1 ...-E3
Odobrenje prema FM-u	o	–
Odobrenje prema CSA-Ex-u	–	–

Legenda: – = nije raspoloživo/moguće, o = opcionalno, * = serijski

Za primjenu u eksplozivnim atmosferama, pumpe moraju biti označene na tipskoj pločici na sljedeći način:

- Simbol „Ex“ dotičnog odobrenja
- EX klasifikacija

Treba pročitati i pridržavati se odgovarajućih zahtjeva poglavlja o zaštiti od eksplozije u dodatku ovih uputa za ugradnju i uporabu!

ATEX odobrenje

Pumpe su prikladne za pogon u prostorima ugroženima eksplozijom:

- Grupa uređaja: II
- Kategorija: 2, zona 1 i zona 2

Pumpe se ne smiju postavljati u zoni 0!

Odobrenje FM

Pumpe su prikladne za pogon u prostorima ugroženima eksplozijom:

- Stupanj zaštite: Explosionproof
- Kategorija: Class I, Division 1

Uputa: Ako se ožičenje izvede prema Division 1, montaža u Class I, Division 2 također je dopuštena.

7.5 Prije uključivanja

Prije uključivanja treba provjeriti sljedeće:

- Provjerite je li postavljanje uredno izvedeno i u skladu s lokalnim propisima:
 - Pumpa uzemljena?
 - Provjereno polaganje dovodnog strujnog kabela?
 - Propisno provedeno električno priključivanje?
 - Ispravno pričvršćeni mehanički dijelovi?
- Provjera upravljanja razinama:
 - Sklopke s plovkom mogu se slobodno pomicati?
 - Provjerene uključne razine (pumpa uklj., pumpa isklj., minimalna razina vode)?
 - Postavljena dodatna zaštita od rada na suho?
- Provjera radnih uvjeta:
 - Provjerena min./maks. temperatura medija?
 - Provjerena maks. dubina uranjanja?
 - Definirana vrsta rada ovisno o minimalnoj razini vode?
 - Poštuje se maksimalna učestalost uključivanja?
- Provjera mjesta postavljanja / radnog prostora:
 - Cjevovodni sustav na usisnoj strani slobodan od taloga?
 - Dovod ili sabirna jama očišćeni i slobodni od taloga?
 - Svi zasuni otvoreni?
 - Minimalna razina vode utvrđena je i nadzire se?
Hidrauličko kućište mora biti potpuno ispunjeno medijem, a u hidraulici ne smije biti zračnih jastuka. **UPUTA! Ako postoji opasnost od zračnih jastuka u uređaju, treba predvidjeti odgovarajuće odzračne naprave!**

7.6 Uključivanje i isključivanje

Tijekom pokretanja nazivna struja nakratko se prekoračuje. Tijekom rada nazivna struja više se ne prekoračuje. **OPREZ! Ako se pumpa ne pokreće, odmah je isključite. Prije ponovnog uključivanja pumpe prvo uklonite smetnju!**

Pumpe u prenosivom položaju postavite uspravno na čvrstu podlogu. Prevrnute pumpe prije uključivanja opet uspravite. Kod teških podloga čvrsto spojite pumpu vijcima.

Pumpe sa slobodnim krajem kabela

Pumpa se uključuje odn. isključuje preko zasebnog upravljačkog mjesta koje se treba dostaviti lokaciji (sklopka za uključivanje/isključivanje, uključni uređaj).

Pumpa s ugrađenim utikačem

- Trofazna izvedba: Nakon umetanja utikača u utičnicu pumpa je spremna za rad. Pumpa se uključuje odn. isključuje preko sklopke s natpisom ON/OFF.

Pumpa s ugrađenom sklopkom s plovkom i utikačem

- Trofazna izvedba: Nakon umetanja utikača u utičnicu pumpa je spremna za rad. Pumpom se upravlja preko dviju sklopki na utikaču:
 - HAND/AUTO: Određivanje uključuje li se pumpa i isključuje izravno (HAND) ili ovisno o razini (AUTO).
 - ON/OFF: Uključivanje i isključivanje pumpe.

7.7 Tijekom rada**OPASNOST****Opasnost od eksplozije zbog nadtlaka u hidraulici!**

Ako su tijekom pogona zaporni zasuni na usisnoj i tlačnoj strani zatvoreni, medij se u hidraulici zagrijava zbog transportiranja. Zbog zagrijavanja u hidraulici nastaje tlak od više bara. Tlak može izazvati eksploziju pumpe! Pobrinite se da su tijekom pogona svi zaporni zasuni otvoreni. Otvorite zatvorene zaporne zasune!

**UPOZORENJE****Rezanje udova rotirajućim dijelovima!**

Radno područje pumpe nije područje za zadržavanje osoba! Postoji opasnost od (teških) ozljeda uslijed rotirajućih dijelova! Prilikom uključivanja i tijekom rada u radnom području pumpe ne smiju se zadržavati osobe.

**UPOZORENJE****Opasnost od opekline na vrućim površinama!**

Kućište motora može se zagrijati tijekom pogona. Može doći do opekline. Pustite da se pumpa nakon isključivanja ohladi na temperaturu okoline!

**UPUTA****Problemi s transportom zbog preniske razine vode**

Ako se medij previše spusti, može doći do pucanja protoka. Nadalje se u hidraulici može napraviti zračni jastuk, koji vodi do nedozvoljenih radnih uvjeta. Minimalna dopuštena razina vode mora dosežati do gornjeg ruba hidrauličkog kućišta!

Tijekom pogona pumpe treba se pridržavati lokalnih propisa o sljedećim temama:

- Osiguranje radnog mjesta
- Sprečavanje nesreća
- Rukovanje električnim strojevima

Strogo se pridržavajte radnih zadataka osoblja koje je utvrdio vlasnik. Svo osoblje odgovorno je za poštivanje podjele rada i propisa!

Centrifugalne pumpe konstrukcijski imaju rotirajuće dijelove do kojih se slobodno može doći. Na tim se dijelovima tijekom rada mogu stvoriti oštri rubovi. **UPOZORENJE! Može doći do posjekotina i odsijecanja udova!** Sljedeće točke treba redovito kontrolirati:

- Radni napon (+/-10 % napona dimenzioniranja)
- Frekvencija (+/-2 % od nazivne frekvencije)
- Potrošnja struje između pojedinačnih faza (maks. 5 %)
- Razlika napona između pojedinačnih faza (maks. 1 %)
- Maks. učestalost uključivanja
- Minimalna pokrivenost vodom ovisno o vrsti rada
- Dotok: bez unosa zraka.
- Upravljanje razinama/zaštita od rada na suho: Uključne točke
- Miran rad / rad s niskom razinom vibracija
- Svi su zasuni otvoreni

Pogon u graničnom području

Pumpa može kratko raditi (maks. 15 min/dan) u graničnom području. Tijekom pogona u graničnom području treba računati s većim odstupanjima od pogonskih podataka.

UPUTA! Trajni pogon zabranjen je u graničnom području! Pumpa je time izložena visokom trošenju i time nastaje visok rizik od kvara!

Tijekom pogona u graničnom području vrijede sljedeći parametri:

- Radni napon (+/-10 % napona dimenzioniranja)
- Frekvencija (+3/- 5 % od nazivne frekvencije)
- Potrošnja struje između pojedinačnih faza (maks. 6 %)
- Razlika napona između pojedinačnih faza (maks. 2 %)

8 Stavljanje izvan rada /vađenje

8.1 Kvalifikacija osoblja

- Rukovanje/upravljanje: Osoblje za posluživanje mora biti podučeno o načinu funkcioniranja čitavog postrojenja.
- Električni radovi: Električne radove mora obavljati električar.
- Radovi montaže/demontaže: Stručna osoba mora prilikom rukovanja potrebnim alatima i pričvrtnim materijalima biti obučena za postojeći temelj.

8.2 Korisnikove obveze

- Lokalni važeći propisi za sprečavanje nezgoda i sigurnosnih propisa strukovnih udruga.
- Poštujte propise za rad s teškim teretima i pod visećim teretima.
- Na raspolaganje stavite potrebnu zaštitnu opremu i pobrinite se da je osoblje nosi.
- U zatvorenim prostorima pobrinite se za dovoljnu ventilaciju.
- Ako se nakupe otrovni plinovi ili plinovi koji mogu izazvati gušenje, odmah poduzmite protumjere!

8.3 Stavljanje izvan pogona

Prilikom stavljanja izvan pogona pumpa se isključuje, ali i dalje ostaje ugrađena. Na taj je način pumpa u svakom trenutku spremna za rad.

- ✓ Da bi pumpa bila zaštićena od mraza i leda, pumpa mora uvijek ostati cijela uronjena u medij.
- ✓ Temperatura medija uvijek mora biti iznad +3 °C (+37 °F).
 1. Isključite pumpu na upravljačkom mjestu.
 2. Osigurajte upravljačko mjesto od neovlaštenog ponovnog uključivanja (npr. blokiranjem glavne sklopke).
 - ▶ Pumpa ne radi pa se sada može izvaditi.

Ako pumpa ostane ugrađena nakon stavljanja izvan pogona, treba uzeti u obzir sljedeće:

- Preduvjeti za stavljanje izvan pogona moraju se osigurati za čitavo razdoblje stavljanja izvan pogona. Ako nije moguće osigurati ove preduvjete, izvadite pumpu nakon stavljanja izvan pogona!
- Prilikom duljeg razdoblja stavljanja izvan pogona redovito (mjesečno do kvartalno) provodite 5-minutnu provjeru funkcija. **OPREZ! Provjera funkcija smije se odvijati samo u važećim radnim uvjetima. Rad na suho nije dopušten! Nepoštivanje ovih napomena može dovesti do potpune štete!**

8.4 Demontaža



OPASNOST

Opasnost zbog medija koji ugrožavaju zdravlje!

Ako se pumpa upotrebljava u medijima koji ugrožavaju zdravlje, pumpu nakon vađenja, a osobito prije svih daljnjih radova, treba dekontaminirati! Postoji opasnost od smrtnih ozljeda! Slijediti upute iz pravilnika rada! Vlasnik se mora uvjeriti da je osoblje dobilo i pročitalo pravilnik rada!



OPASNOST

Opasnost za život zbog električne struje!

Nestručno ponašanje prilikom električnih radova rezultira smrću strujnim udarom! Električne radove mora obaviti električar u skladu s lokalnim propisima.



OPASNOST

Opasnost od smrtnih ozljeda uslijed opasnog samostalnog rada!

Radovi u oknima i uskim prostorima te rad s opasnošću od pada jesu opasni radovi. Ovi se radovi ne smiju obavljati samostalno! Tijekom radova mora biti nazočna druga osoba.

**UPOZORENJE****Opasnost od opekline na vrućim površinama!**

Kućište motora može se zagrijati tijekom pogona. Može doći do opekline. Pustite da se pumpa nakon isključivanja ohladi na temperaturu okoline!

**UPUTA****Koristite se samo tehnički ispravnim sredstvima za podizanje!**

Za podizanje i spuštanje pumpe upotrebljavajte samo tehnički ispravna sredstva za podizanje. Pobrinite se da se pumpa pri podizanju i spuštanju ne zaglavi. **Nemojte** prekoračiti najveću dopuštenu nosivost sredstva za podizanje! Prije upotrebe provjerite besprijekornu funkcionalnost sredstva za podizanje!

8.4.1 Stacionarna mokra ugradnja

- ✓ Pumpa je stavljena izvan pogona.
- ✓ Zatvoreni su zasuni na dovodnoj i tlačnoj strani.
 1. Odvojite pumpu od električne mreže.
 2. Pričvrstite sredstvo za podizanje na ovjesnu točku. **OPREZ! Nikad ne povlačite za vod za dovod struje! Tako se oštećuje vod za dovod struje!**
 3. Pumpu lagano podignite i preko vodeće cijevi izvadite iz radnog prostora. **OPREZ! Vod za dovod struje može se oštetiti tijekom podizanja! Tijekom podizanja vodove za dovod struje držite lagano zategnutima!**
 4. Temeljito očistite pumpu (vidi točku „Čišćenje i dezinfekcija”). **OPASNOST! Prilikom upotrebe pumpe u medijima koji ugrožavaju zdravlje pumpe treba dezinficirati!**

8.4.2 Prenosiva mokra ugradnja

- ✓ Pumpa je stavljena izvan pogona.
 1. Odvojite pumpu od električne mreže.
 2. Namotajte vod za dovod struje i položite ga preko kućišta motora. **OPREZ! Nikad ne povlačite za vod za dovod struje! Tako se oštećuje vod za dovod struje!**
 3. Odvojite tlačni vod od tlačnog nastavka.
 4. Pričvrstite sredstvo za podizanje na ovjesnu točku.
 5. Pumpu dignite iz radnog prostora. **OPREZ! Vod za dovod struje može se prignječiti i oštetiti prilikom odlaganja! Prilikom odlaganja pazite na vod za dovod struje!**
 6. Temeljito očistite pumpu (vidi točku „Čišćenje i dezinfekcija”). **OPASNOST! Prilikom upotrebe pumpe u medijima koji ugrožavaju zdravlje pumpe treba dezinficirati!**

8.4.3 Stacionarna suha ugradnja

- ✓ Pumpa je stavljena izvan pogona.
- ✓ Zatvoreni su zasuni na dovodnoj i tlačnoj strani.
 1. Odvojite pumpu od električne mreže.
 2. Vod za dovod struje odmotajte i učvrstite na motor. **OPREZ! Prilikom učvršćivanja nemojte oštetiti vod za dovod struje! Pripazite na nagnječena i pucanje kabela.**
 3. Cjevovodni sustav odvojite od usisnih i tlačnih nastavaka. **OPASNOST! Mediji koji ugrožavaju zdravlje! U cjevovodu i hidraulici mogu još ostati zaostaci medija! Namjestite sabirni spremnik. odmah pokupite kapljice i propisno očistite tekućinu.**
 4. Pričvrstite sredstvo za podizanje na ovjesnu točku.
 5. Pumpu odvojite od temelja.
 6. Pumpu polako dignite iz cjevovodnog sustava i odložite na prikladno mjesto. **OPREZ! Vod za dovod struje može se prignječiti i oštetiti prilikom odlaganja! Prilikom odlaganja pazite na vod za dovod struje!**
 7. Temeljito očistite pumpu (vidi točku „Čišćenje i dezinfekcija”). **OPASNOST! Prilikom upotrebe pumpe u medijima koji ugrožavaju zdravlje pumpe treba dezinficirati!**

8.4.4 Čišćenje i dezinfekcija

**OPASNOST****Opasnost zbog medija koji ugrožavaju zdravlje!**

Ako se pumpa upotrebljava u medijima koji ugrožavaju zdravlje, to je opasno za život! Prije svih daljnjih radova pumpu treba dekontaminirati! Tijekom čišćenja treba nositi sljedeću zaštitnu opremu:

- zatvorene naočale
- masku za disanje
- zaštitne rukavice

⇒ Navedena oprema predstavlja minimalan uvjet, slijedite upute iz pravilnika rada! Vlasnik se mora uvjeriti da je osoblje dobilo i pročitalo pravilnik rada!

- ✓ Pumpa je izvađena.
- ✓ Zaprljana voda od čišćenja dovodi se u odvodni kanal u skladu s lokalnim propisima.
- ✓ Za kontaminirane pumpe dostupno je dezinfekcijsko sredstvo.
 1. Pričvrstite sredstvo za podizanje na ovjesnu točku pumpe.
 2. Pumpu podignite na cca 30 cm (10 in) iznad poda.
 3. Poprskajte pumpu čistom vodom odozgo prema dolje. **UPUTA! U slučaju kontaminiranih pumpi mora se upotrijebiti odgovarajuće dezinfekcijsko sredstvo! Treba se strogo pridržavati proizvođačevih podataka za primjenu!**
 4. Za čišćenje radnog kola i unutrašnjosti pumpe uvedite vodeni mlaz putem tlačnog nastavka prema unutra.
 5. Svu preostalu prljavštinu na podu isperite u kanal.
 6. Ostavite pumpu da se osuši.

9 Servisiranje

**OPASNOST****Opasnost zbog medija koji ugrožavaju zdravlje!**

Ako se pumpa upotrebljava u medijima koji ugrožavaju zdravlje, pumpu nakon vađenja, a osobito prije svih daljnjih radova, treba dekontaminirati! Postoji opasnost od smrtnih ozljeda! Slijedite upute iz pravilnika rada! Vlasnik se mora uvjeriti da je osoblje dobilo i pročitalo pravilnik rada!

**UPUTA****Koristite se samo tehnički ispravnim sredstvima za podizanje!**

Za podizanje i spuštanje pumpe upotrebljavajte samo tehnički ispravna sredstva za podizanje. Pobrinite se da se pumpa pri podizanju i spuštanju ne zaglavi. **Nemojte** prekoračiti najveću dopuštenu nosivost sredstva za podizanje! Prije upotrebe provjerite besprijekornu funkcionalnost sredstva za podizanje!

- Radove održavanja uvijek vršite na čistom mjestu s dobrim osvjetljenjem. Pumpa se mora moći sigurno odložiti i osigurati.
- Obavljati samo one radove održavanja koji su opisani u ovim uputama za ugradnju i uporabu.
- Tijekom održavanja treba nositi sljedeću zaštitnu opremu:
 - Zaštitne naočale
 - Sigurnosna obuća
 - Sigurnosne rukavice

9.1 Kvalifikacija osoblja

- Električni radovi: Električne radove mora obavljati električar.
- Radovi održavanja: Stručna osoba mora biti upoznata s rukovanjem upotrijebljenim pogonskim sredstvima i njihovim zbrinjavanjem. Nadalje, stručna osoba mora poznavati osnove strojarstva.

9.2 Korisnikove obveze

- Na raspolaganje stavite potrebnu zaštitnu opremu i pobrinite se da je osoblje nosi.
- Pogonska sredstva treba prikupiti u posebne spremnike i propisno zbrinuti.
- Propisno zbrinite korištenu zaštitnu odjeću.
- Upotrebljavajte samo proizvođačeve originalne dijelove. Upotreba drugih dijelova osim originalnih oslobađa proizvođača od svake odgovornosti.
- Transportni medij i pogonsko sredstvo koji isure treba odmah prikupiti i zbrinuti u skladu s lokalno važećim smjernicama.
- Stavite na raspolaganje potreban alat.
- Pri uporabi lako zapaljivih otopina i sredstava za čišćenje zabranjeni su otvorena vatra, otvoreno svjetlo i pušenje.

9.3 Pogonska sredstva

9.3.1 Rashladno sredstvo P35

Rashladno sredstvo P35 mješavina je vode i glikola koja se sastoji od 35 % koncentrata „Fragol Zitrec FC“ i 65 % demineralizirane vode ili destilata. Za dopunjavanje i punjenje rashladnog sustava upotrebljavajte samo navedene koncentrate u navedenom omjeru.

OPREZ

Oštećenje motora zbog neispravnog koncentrata ili nepravilne mješavine!

Uporaba drugih koncentrata može uzrokovati oštećenje motora! Kod drugačijeg omjera miješanja ne može se zajamčiti zaštita od smrzavanja i antikoroziivna zaštita! Upotrebljavajte samo navedene koncentrate u omjeru 35:65.

Koncentrat	Fragol Zitrec FC	Pekasol L	Propilen glikol ²⁾
Status	Aktualno se upotrebljava	Alternativa	Alternativa

Tehnički podaci

Baza	propan-1,2-diol		
Boja	bez boje	žućkasta	bez boje
Stupanj čistoće	96 %	–	98 %
Gustoća	1,051 g/ml (8,771 lb/US.liq.gal.)	1,050 g/cm ³ (8,762 lb/US.liq.gal.)	1,051 g/ml (8,771 lb/US.liq.gal.)
Vrelište	164 °C (327 °F)	185 °C (365 °F)	188 °C (370 °F)
pH vrijednost	9,9	7,5–9,5	–
Voda	maks. 5 %	–	0,20 %
Bez nitrita	•	•	•
Bez amina	•	•	•
Bez fosfata	•	•	•
Bez silikata	•	•	•

Odobrenja

Klasa zagađenja vode ¹⁾	1	1	1
FDA	•	–	–
HT1	•	–	–
Afssa	•	–	–

¹⁾ U skladu s Administrativnom uredbom o klasifikaciji tvari koje onečišćuju vodu 1999. Prilikom zbrinjavanja ovih medija treba poštivati lokalne smjernice o propandiolu i propilen glikolu!

²⁾ Prikladno za primjene u medicini

9.3.2 Vrste ulja

U brtvenu komoru tvornički je uliveno medicinsko bijelo ulje. Za zamjenu ulja preporučujemo sljedeće vrste ulja:

- Aral Autin PL*
- Shell ONDINA 919
- Esso MARCOL 52* ili 82*

- BP WHITEMORE WOM 14*
- Texaco Pharmaceutical 30* ili 40*

Sve vrste ulja s „*” imaju odobrenje za korištenje u prehrambenoj industriji „USDA-H1”.

9.3.3 Mazivo

Upotrebljavajte sljedeća maziva:

- Esso Unirex N3
- Tripol Molub-Alloy-Food Proof 823 FM (s odobrenjem „USDA-H1”)

9.3.4 Količine punjenja

Uzmite u obzir kapacitet punjenja priložene konfiguracije.

9.4 Intervali održavanja

Da bi se osigurao pouzdan rad uređaja, redovito treba održavati. Ovisno o stvarnim uvjetima okoline moguće je ugovorno utvrditi odstupajuće intervale održavanja! Ako tijekom rada nastupe jake vibracije, neovisno o utvrđenim intervalima održavanja treba kontrolirati pumpu i postavljanje.

9.4.1 Intervali održavanja u normalnim uvjetima

8000 sati rada ili najkasnije nakon 2 godine

- Vizualna provjera priključnih kabela
- Vizualna provjera dodatne opreme
- Vizualna provjera zaštitnog premaza i kućišta s obzirom na trošenje
- Provjera funkcije nadzornih naprava
- Pražnjenje komore nepropusnosti
- Zamjena rashladnog sredstva
- Zamjena ulja brtvene komore

UPUTA! Ako je ugrađen nadzor brtvenog prostora, zamjena ulja odvija se prema prikazu!

15000 sati rada ili najkasnije nakon 10 godina

- Kompletno obnavljanje

9.4.2 Intervali održavanja u otežanim uvjetima

U otežanim radnim uvjetima navedene intervale održavanja treba po potrebi skratiti. Otežani pogonski uvjeti postoje:

- U slučaju medija s tvarima s dugim vlaknima
- Prilikom turbulentnog dovoda (npr. zbog ulaska zraka, kavitacije)
- U slučaju jako nagrizajućih ili abrazivnih medija
- U slučaju medija koji razvijaju jake plinove
- U slučaju rada u nepovoljnoj pogonskoj točki
- Pri tlačnim udarima

Prilikom uporabe pumpe u otežanim uvjetima preporučuje se sklapanje ugovora o održavanju. Obratite se korisničkoj službi.

9.5 Mjere održavanja



UPOZORENJE

Oštri rubovi na radnom kolu i usisnom nastavku!

Na radnom kolu i usisnom nastavku mogu nastati oštri rubovi. Postoji opasnost da će udovi biti odrezani! Treba nositi rukavice za zaštitu od posjekotina.



UPOZORENJE

Ozljede ruku, stopala ili očiju zbog nenošenja zaštitne opreme!

Tijekom rada postoji opasnost od (teških) ozljeda. Nosite sljedeću zaštitnu opremu:

- Rukavice za zaštitu od posjekotina
- Sigurnosna obuća
- Zatvorene naočale

Prije početka mjera održavanja sljedeći preduvjeti moraju biti ispunjeni:

- Pumpa je ohlađena na temperaturu okoline.
- Pumpa je temeljito očišćena i (eventualno) dezinficirana.

- 9.5.1 Vizualna provjera priključnih kabela**
- Priključni kabel provjerite na:
- mjehuriće
 - pukotine
 - ogrebotine
 - mjesta habanja
 - prignječenja
- Kada se utvrde oštećenja na priključnom kabelu, pumpu odmah izvadite iz vanjskoga pogona! Neka korisnička služba zamijeni priključni kabel. Pumpu smijete pustiti u pogon tek nakon što se šteta stručno ukloni!
- OPREZ! Kroz oštećene priključne kabele voda može prodrijeti u pumpu! Ulazak vode rezultira totalnim oštećenjem pumpe.**
- 9.5.2 Vizualna provjera dodatne opreme**
- Treba provjeriti ima li dodatna oprema:
- ispravno pričvršćenje
 - nesmetan rad
 - Znakovi trošenja, npr. pukotine uzrokovane vibracijama
- Utvrđene nedostatke odmah treba popraviti ili dodatnu opremu treba zamijeniti.
- 9.5.3 Vizualna provjera zaštitnih premaza i kućišta s obzirom na habanje**
- Zaštitni premazi i dijelovi kućišta ne smiju biti oštećeni. Ako se pronađu nedostaci, treba uzeti u obzir sljedeće:
- Ako je oštećen zaštitni premaz, treba ga poboljšati.
 - Ako su dijelovi kućišta istrošeni, posavjetujte se s korisničkom službom!
- 9.5.4 Provjera rada nadzornih naprava**
- Za provjeru otpora uređaj za miješanje mora biti ohlađen na temperaturu okoline!
- 9.5.4.1 Provjerite otpor internih elektroda za nadzor prostora sa stezaljkama i motornog prostora**
- Unutarnje elektrode paralelno su spojene. Prilikom ispitivanja sve se elektrode zajedno mjere.
- Otpor elektroda treba provjeriti ommetrom. Izmjerena vrijednost treba ići prema „beskonačnom”. Pri vrijednostima od ≤ 30 kilooma, u prostoru sa stezaljkama ili u motornom prostoru nalazi se voda. **Savjetujte se s korisničkom službom!**
- 9.5.4.2 Provjera otpora osjetnika temperature**
- Otpor osjetnika temperature treba provjeriti ommetrom. Potrebno je pridržavati se sljedećih mjernih vrijednosti:
- **PTC osjetnik** (termistor): Mjerna vrijednost ovisi o broju ugrađenih osjetnika. PTC osjetnik ima hladan otpor između 20 i 100 oma.
 - Kod **tri** osjetnika u seriji mjerna vjernost nalazi se između 60 i 300 oma.
 - Kod **četiri** osjetnika u seriji mjerna vjernost nalazi se između 80 i 400 oma.
 - **Pt100 osjetnik**: Osjetnici Pt100 imaju pri 0 °C (32 °F) vrijednost otpora od 100 oma. Između 0 °C (32 °F) i 100 °C (212 °F) otpor se po 1 °C (1,8 °F) povećava za 0,385 oma. Kod temperature okoline od 20 °C (68 °F) otpor iznosi 107,7 oma.
- 9.5.4.3 Provjera otpora vanjske elektrode za nadzor brtvenog prostora**
- Otpor elektrode treba provjeriti ommetrom. Izmjerena vrijednost treba ići prema „beskonačnom”. Kod vrijednosti ≤ 30 kilooma znači da u ulju ima vode, treba promijeniti ulje!

9.5.5 Ispraznite komoru nepropusnosti

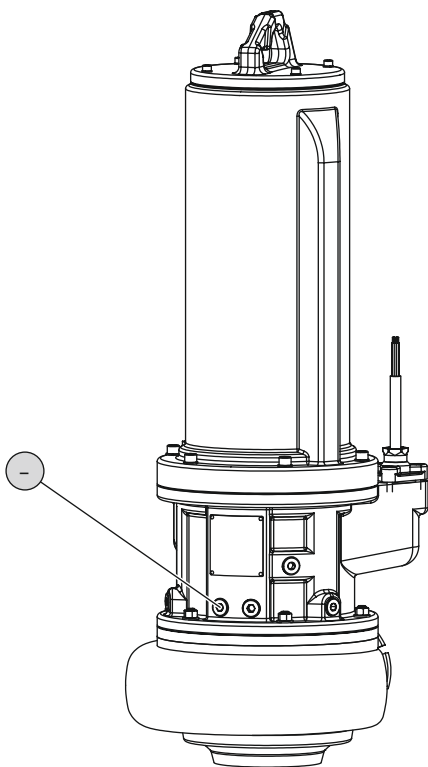


Fig. 9: Ispraznite komoru nepropusnosti

9.5.6 Zamjena rashladnog sredstva

- Ispustite propuštanje

- ✓ Postavljena je zaštitna oprema!
 - ✓ Pumpa je izvađena i očišćena (po potrebi dekontaminirana).
1. Odložite pumpu okomito na čvrstu podlogu. **UPOZORENJE! Opasnost od prignječenja ruku. Osigurajte da se pumpa ne može prevrnuti ili skliznuti!**
 2. Postavite prikladan spremnik za skupljanje pogonskog sredstva.
 3. Zaporni vijak (-) odvrnite lagano i ne u potpunosti. **UPOZORENJE! Nadtlak u motoru! Ako čujete pištanje ili zviždanje, nemojte više okretati! Pričekajte da se tlak u potpunosti ispusti.**
 4. Pričekajte da se tlak u potpunosti ispusti, zatim do kraja odvrnite zaporne vijke (-) i ispustite pogonsko sredstvo.
 5. Očistite zaporni vijak (-), po potrebi stavite novi brtveni prsten i ponovo ga zavrnite. **Maks. zatezni moment: 8 Nm (5,9 ft-lb)!**



UPOZORENJE

Pogonsko sredstvo pod velikim tlakom!

U motoru može nastati tlak **od više bara!** Ovaj tlak istječe **prilikom otvaranja** zapornih vijaka. Neoprezno otvoreni zaporni vijci mogu biti izbačeni van velikom brzinom! Da biste spriječili ozljede, poštujujte sljedeće upute:

- Pridržavajte se propisanog redoslijeda radnih koraka.
- Zaporne vijke odvrnite lagano i nikada u potpunosti. Čim tlak počne nestajati (čuje se zviždanje ili pištanje zraka), više ga ne okrećite!
- Pričekajte da tlak u potpunosti nestane i zatim u potpunosti odvrnite zaporne vijke.
- Nosite zatvorene zaštitne naočale.



UPOZORENJE

Opekline zbog vrućih pogonskih sredstava!

Prilikom otpuštanja tlaka može doći do prskanja vrućeg pogonskog sredstva. Na taj način može doći do opekline! Da biste spriječili ozljede, treba poštivati sljedeće upute:

- Ostavite da se motor ohladi na temperaturu okoline, a zatim otvorite zaporni vijak.
- Nosite zatvorene zaštitne naočale ili zaštitu za lice te rukavice.

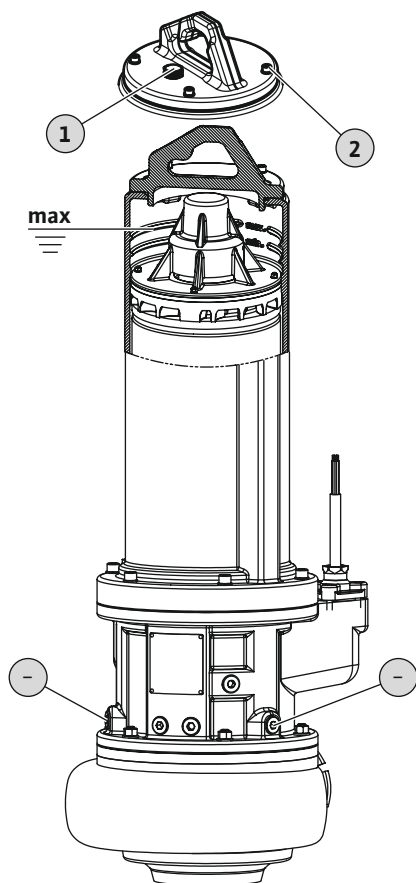


Fig. 10: Provjerite rashladno sredstvo

1	Nadtlačni ventil
2	Imbus vijci za učvršćivanje poklopca motora
-	Ispustite rashladno sredstvo

- ✓ Pumpa **nije** ugrađena.
 - ✓ Pumpa **nije** priključena na električnu mrežu.
 - ✓ Postavljena je zaštitna oprema!
1. Odložite pumpu okomito na čvrstu podlogu. **UPOZORENJE! Opasnost od prignječenja ruku. Osigurajte da se pumpa ne može prevrnuti ili skliznuti!**
 2. Postavite prikladan spremnik za skupljanje pogonskog sredstva.
 3. Da biste odzračili eventualni nadtlak, odvrnite nadtlačni ventil za cca 3 – 4 okretaja. **UPOZORENJE! Nadtlak u motoru! Ako čujete pištanje ili zviždanje, nemojte više okretati! Pričekajte da tlak u potpunosti nestane.**
 4. Kad nadtlak izađe, ponovo **do kraja** odvrnite nadtlačni ventil.
 5. Zamijenite brtveni prsten i okrugli brtveni prsten na nadtlačnom ventilu.
 6. Ponovno zavrnite nadtlačni ventil. **Maks. zatezni moment: 55 Nm (40,5 ft-lb)!**
 7. Križno odvrnite imbus vijke na poklopcu motora.
 8. Skinite poklopac motora.
 9. Odvrnite zaporni vijak (-) i ispuštite pogonsko sredstvo. Ako je zaporna kuglasta slavina ugrađena na ispusni otvor, otvorite zapornu kuglastu slavinu.
 10. Provjera pogonskog sredstva: Ako pogonsko sredstvo sadrži metalne strugotine, obavijestite korisničku službu!
 11. Da biste potpuno ispraznili sustav hlađenja, isperite sustav hlađenja čistom vodom.
 12. Ako je zaporna kuglasta slavina ugrađena na ispusni otvor, zatvorite zapornu kuglastu slavinu.
 13. Očistite zaporni vijak (-), po potrebi stavite novi brtveni prsten i ponovo ga zavrnite. **Maks. zatezni moment: 8 Nm (5,9 ft-lb)!**
 14. Napunite novo pogonsko sredstvo iznad otvora motora.
 15. Na strani kućišta nalaze se dvije oznake. Pogonsko sredstvo mora biti napunjeno do gornje oznake „max.“.
 - ⇒ Pridržavajte se podataka o vrsti i količini pogonskog sredstva!
 - UPUTA! Da bi se trajno osigurala zaštita od zamrzavanja i antikoroziivna zaštita, za punjenje treba rabiti navedeno rashladno sredstvo P35!**
 - Pridržavajte se podataka o dopuštenim koncentratima i omjeru miješanja!**
 16. Očistite poklopac motora i zamijenite okrugli brtveni prsten.
 17. Postavite poklopac motora na kućište motora i ponovno uvrnite imbus vike. **Maks. zatezni moment: pogledajte dodatak!**

9.5.7 Zamjena ulja brtvene komore



UPOZORENJE

Pogonsko sredstvo pod velikim tlakom!

U motoru može nastati tlak **od više bara!** Ovaj tlak istječe **prilikom otvaranja** zapornih vijaka. Neoprezno otvoreni zaporni vijci mogu biti izbačeni van velikom brzinom! Da biste spriječili ozljede, poštujujte sljedeće upute:

- Pridržavajte se propisanog redoslijeda radnih koraka.
- Zaporne vijke odvrnite lagano i nikada u potpunosti. Čim tlak počne nestajati (čuje se zviždanje ili pištanje zraka), više ga ne okrećite!
- Pričekajte da tlak u potpunosti nestane i zatim u potpunosti odvrnite zaporne vijke.
- Nosite zatvorene zaštitne naočale.

**UPOZORENJE****Opekline zbog vrućih pogonskih sredstava!**

Prilikom otpuštanja tlaka može doći do prskanja vrućeg pogonskog sredstva. Na taj način može doći do opekline! Da biste spriječili ozljede, treba poštivati sljedeće upute:

- Ostavite da se motor ohladi na temperaturu okoline, a zatim otvorite zaporni vijak.
- Nosite zatvorene zaštitne naočale ili zaštitu za lice te rukavice.

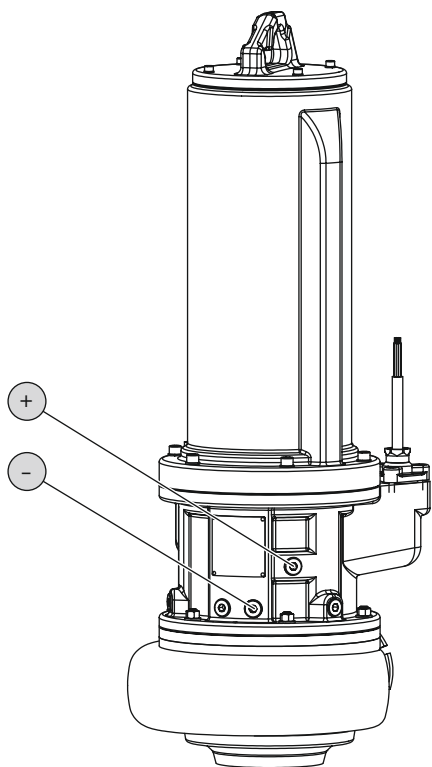


Fig. 11: Brtvena komora: Zamjena ulja

+	Napunite ulje u brtvenu komoru
-	Ispustite ulje iz brtvene komore

- ✓ Postavljena je zaštitna oprema!
 - ✓ Pumpa je izvađena i očišćena (po potrebi dekontaminirana).
1. Odložite pumpu okomito na čvrstu podlogu. **UPOZORENJE! Opasnost od prignječenja ruku. Osigurajte da se pumpa ne može prevrnuti ili skliznuti!**
 2. Postavite prikladan spremnik za skupljanje pogonskog sredstva.
 3. Zaporni vijak (+) odvrnite lagano i ne u potpunosti. **UPOZORENJE! Nadtlak u motoru! Ako čujete pištanje ili zviždanje, nemojte više okretati! Pričekajte da se tlak u potpunosti ispusti.**
 4. Pričekajte da se tlak u potpunosti ispusti i zatim do kraja odvrnite zaporni vijak (+).
 5. Odvrnite zaporni vijak (-) i ispustite pogonsko sredstvo. Ako je zaporna kuglasta slavina ugrađena na ispusni otvor, otvorite zapornu kuglastu slavinu.
 6. Provjera pogonskog sredstva: Ako pogonsko sredstvo sadrži metalne strugotine, obavijestite korisničku službu!
 7. Ako je zaporna kuglasta slavina ugrađena na ispusni otvor, zatvorite zapornu kuglastu slavinu.
 8. Očistite zaporni vijak (-), po potrebi stavite novi brtveni prsten i ponovo ga zavrnite. **Maks. zatezni moment: 8 Nm (5,9 ft-lb)!**
 9. Ulijte novo pogonsko sredstvo kroz otvor zapornog vijka (+).
⇒ Pridržavajte se podataka o vrsti i količini pogonskog sredstva!
 10. Očistite zaporni vijak (+), po potrebi stavite novi brtveni prsten i ponovo ga zavrnite. **Maks. zatezni moment: 8 Nm (5,9 ft-lb)!**

9.5.8 Kompletno obnavljanje

Prilikom općeg servisa ispituje se trošenje i oštećenost ležajeva motora, brtvi osovina, okruglih brtvenih prstenova i vodova za dovod struje. Oštećene sastavnice zamjenjuju se originalnim dijelovima. Tako se jamči besprijekoran pogon.

Servis smije vršiti samo proizvođač ili ovlaštena servisna radionica.

9.6 Popravci

**UPOZORENJE****Oštri rubovi na radnom kolu i usisnom nastavku!**

Na radnom kolu i usisnom nastavku mogu nastati oštri rubovi. Postoji opasnost da će udovi biti odrezani! Treba nositi rukavice za zaštitu od posjekotina.

**UPOZORENJE****Ozljede ruku, stopala ili očiju zbog nenošenja zaštitne opreme!**

Tijekom rada postoji opasnost od (teških) ozljeda. Nosite sljedeću zaštitnu opremu:

- Rukavice za zaštitu od posjekotina
- Sigurnosna obuća
- Zatvorene naočale

Prije početka popravaka sljedeći preduvjeti moraju biti ispunjeni:

- Pumpa je ohlađena na temperaturu okoline.
- Pumpu odvojite od napona i osigurajte od neovlaštenog ponovnog uključivanja.
- Pumpa je temeljito očišćena i (eventualno) dezinficirana.

Za popravke općenito vrijedi:

- Odmah pokupite kapljice medija i pogonskog sredstva!
- Okrugli brtveni prsteni, brtve i sigurnosne podloške za vijke moraju se uvijek zamijeniti!
- Pritom obratite pozornost na zatezne momente u prilogu!
- Strogo je zabranjena primjena sile kod tih radova!

9.6.1 Napomene za primjenu sigurnosnih podložaka za vijke

Vijci mogu sadržavati osigurač vijaka. Osiguranje vijaka odvija se tvornički na dva različita načina:

- Tekući osigurač vijaka
- Mehanički osigurač vijaka

Osiguranje vijaka uvijek treba obnoviti!

Tekući osigurač vijaka

Kod tekućeg osiguranja vijaka upotrebljavaju se srednje čvrsti osigurači vijaka (npr. Loctite 243). Ove osigurače vijaka odvijte uz povećani napor. Ako se osigurač vijaka ne može odvrnuti, spoj se mora zagrijati na oko 300 °C (572 °F). Dijelove nakon demontaže treba temeljito očistiti.

Mehanički osigurač vijaka

Mehanički osigurač vijaka sastoji se od dvije Nord-Lock klinaste sigurnosne podloške. Osiguranje vijčanog spoja ovdje se odvija stezanjem. Lepezasta podloška Nord-Lock smije se upotrebljavati samo s vijcima s premazom geomet klase tvrdoće 10.9.

Upotreba uz nehrđajuće vijke zabranjena je!

9.6.2 Koji se popravci smiju provoditi?

- Izmjena hidrauličkog kućišta.
- SOLID G- i radno kolo Q: Naknadno namještanje usisnog nastavka.

9.6.3 Izmjena hidrauličkog kućišta



OPASNOST

Zabranjeno je demontirati radna kola!

Ovisno o promjeru radnoga kola kod nekih pumpi za demontažu hidrauličkoga kućišta mora se demontirati radno kolo. Za sve radove treba ispitati je li nužna demontaža radnoga kola. Ako jest, treba o tome obavijestiti korisničku službu! Demontažu radnoga kola mora obaviti korisnička služba ili ovlašteni servis.

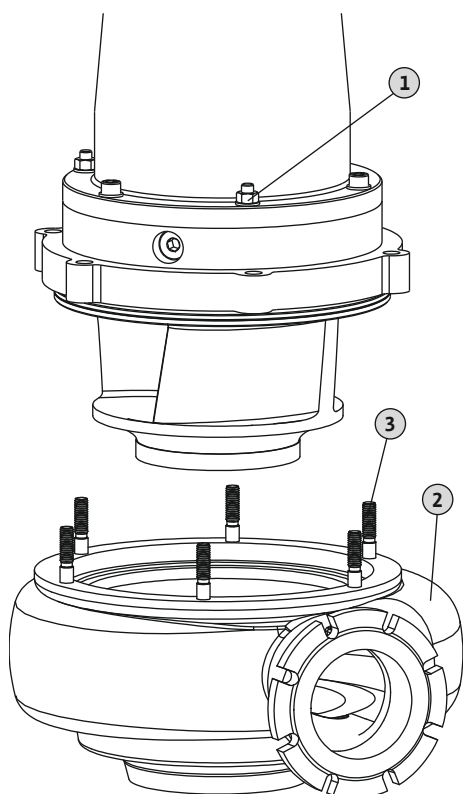


Fig. 12: Izmjena hidrauličkog kućišta

1	Šesterostrane matice za učvršćivanje motora/hidraulike
2	Hidrauličko kućište
3	Svornjak s navojem

- ✓ Postoji sredstvo za podizanje dovoljne nosivosti.
 - ✓ Postavljena je zaštitna oprema.
 - ✓ Novo je hidrauličko kućište spremno.
 - ✓ Radno kolo ne **smije** se demontirati!
1. Prikupite sredstvo za podizanje odgovarajućim ovjesnim sredstvom na ovjesnu točku pumpe.
 2. Pumpu postavite okomito..
OPREZ! Ako se pumpa prebrzo postavi, može se oštetiti hidrauličko kućište na usisnom nastavku. Pumpu postavite polako na usisni nastavak!
UPUTA! Ako se pumpa ne može postaviti jednoliko na usisni nastavak, potrebno je podstaviti ploče za ujednačavanje. Kako bi se motor mogao bez problema dići, Pumpa mora stajati okomito.
 3. Označiti položaj motora/hidraulike na kućište.
 4. Otpustite i odvrnite šesterostrane matice na hidrauličkom kućištu.
 5. Motor polako dignite i odvučite od svornjaka s navojem.
OPREZ! Motor dignite uspravno i ne naginjati! Kod naginjanja oštećuju se svornjaci s navojem!
 6. Zakrenite motor iznad novoga hidrauličkog kućišta.
 7. Motor polako ispustite. Pripazite da se oznaka motora/hidraulike podudara i da se svornjaci s navojem točno mogu udijevati u provrte.
 8. Odvrnite šesterostrane matice i čvrsto povežite motor s hidraulikom.
UPUTA! Uzmite u obzir podatke o zateznim momentima u dodatku!
- Izmijenite hidrauličko kućište. Pumpa se može dalje ugrađivati.

UPOZORENJE! Ako se pumpa privremeno skladišti i sredstvo za podizanje se demontira, osigurajte pumpu od prevrtanja i klizanja!

9.6.4 SOLID G- i radno kolo Q: Naknadno namještanje usisnoga nastavka

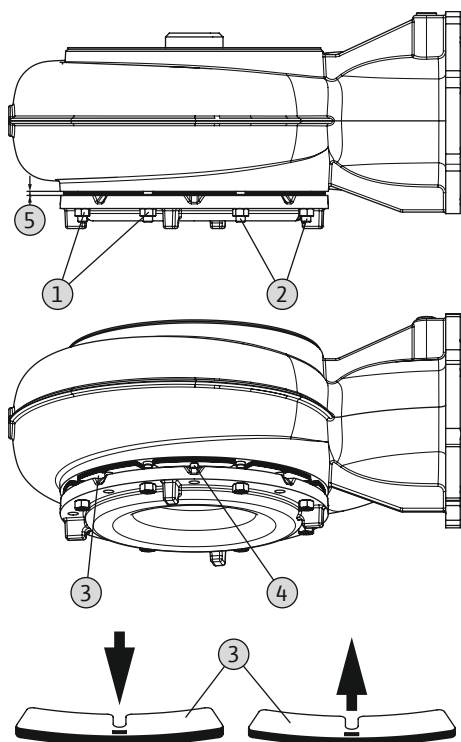


Fig. 13: SOLID G: Naknadno namještanje
dimenzije razmaka

1	Šesterostrana matica za pričvršćenje usisnoga nastavka
2	Svornjak s navojem
3	Paket limova
4	Pričvrсни vijak za paket limova
5	Dimenzija razmaka između usisnog nastavka i hidrauličkog kućišta

✓ Postoji sredstvo za podizanje dovoljne nosivosti.

✓ Postavljena je zaštitna oprema.

- Sredstvo za podizanje s odgovarajućim ovjesnim sredstvom prikupite na ovjesnu točku pumpe.
 - Podignite pumpu tako da slobodno lebdi oko 50 cm (20 in) iznad poda.
 - Odvijte šesterostrane matice za učvršćivanje usisnog nastavka. Odvrtite šesterostranu maticu dok se ne poravna sa svornjakom s navojem.
UPOZORENJE! Opasnost od gnječenja prstiju! Usisni nastavak može se zbog stvaranja kore zalijepiti na hidrauličko kućište te iznenada kliznuti prema dolje. Matice odvrtni samo križno i hvatati s donje strane. Nositi zaštitne rukavice!
 - Usisni nastavak je položen na šesterostranim maticama. Ako se usisni nastavak zalijepi na hidrauličko kućište, usisni nastavak treba oprezno odvojiti klinom!
 - Očistite i (po potrebi) dezinficirajte dosjednu površinu i vijcima pričvršćene pakete lima.
 - Otpustite vijke na paketima lima i skinite pojedinačne pakete.
 - Polako pritegnite tri križno smještene šesterostrane matice, sve dok usisni nastavak ne naliježe na radnom kolu. **OPREZ! Šesterostrane matice pritegnite samo rukom! Ako se šesterostrane matice prejako pritegnu, može doći do oštećenja radnog kola i ležaja motora!**
 - Izmjeriti procjep između usisnog nastavka i hidrauličkog kućišta.
 - Pakete limova prilagodite dimenziji i dodajte još jedan lim.
 - Tri zategnute šesterostrane matice ponovno odvrtnite sve dok ne budu poravnate sa svornjakom s navojem.
 - Ponovno umetnite pakete s limom i pričvrstite vijcima.
 - Šesterostrane matice križno pritegnite, sve dok usisni nastavak ne bude poravnato nalijegao na paketima lima.
 - Križno čvrsto pritegnite šesterostrane matice. **Uzmite u obzir podatke o zateznim momentima u dodatku!**
 - Gurnite ruku odozdo u usisni nastavak i okrenite radno kolo. Ako je razmak pravilno namješten, radno kolo se okreće. Ako je razmak premalen, radno kolo teško se okreće. Ponovite namještanje. **UPOZORENJE! Rezanje udova! Na usisnom nastavku i radnom kolu mogu nastati oštri rubovi. Nosite rukavice za zaštitu od posjekotina!**
- Usisni nastavak pravilno je namješten. Pumpa se može ponovno ugraditi.

10 Smetnje, uzroci i uklanjanje



OPASNOST

Opasnost zbog medija koji ugrožavaju zdravlje!

U slučaju pumpe u medijima koji ugrožavaju zdravlje, postoji opasnost za život! Tijekom radova treba nositi sljedeću zaštitnu opremu:

- zatvorene naočale
- masku za disanje
- zaštitne rukavice

⇒ Navedena oprema predstavlja minimalan uvjet, slijedite upute iz pravilnika rada! Vlasnik se mora uvjeriti da je osoblje dobilo i pročitalo pravilnik rada!

**OPASNOST****Opasnost za život zbog električne struje!**

Nestručno ponašanje prilikom električnih radova rezultira smrću strujnim udarom! Električne radove mora obaviti električar u skladu s lokalnim propisima.

**OPASNOST****Opasnost od smrtnih ozljeda uslijed opasnog samostalnog rada!**

Radovi u oknima i uskim prostorima te rad s opasnošću od pada jesu opasni radovi. Ovi se radovi ne smiju obavljati samostalno! Tijekom radova mora biti nazočna druga osoba.

**UPOZORENJE****Zabranjeno je zadržavanje osoba unutar radnog područja!**

Tijekom rada pumpe osobe se mogu (teško) ozlijediti! Stoga se nitko ne smije zadržavati u radnom području. Ako netko treba ući u radno područje pumpe, treba je staviti izvan rada i zaštititi od neovlaštenog ponovnog uključivanja!

**UPOZORENJE****Oštri rubovi na radnom kolu i usisnom nastavku!**

Na radnom kolu i usisnom nastavku mogu nastati oštri rubovi. Postoji opasnost da će udovi biti odrezani! Treba nositi rukavice za zaštitu od posjekotina.

Smetnja: Pumpa se ne pokreće

1. Prekid u dovodu struje ili kratak spoj/zemni spoj na vodu ili namotu motora.
 - ⇒ Električar mora provjeriti priključak i motor te po potrebi zamijeniti ih.
2. Aktiviranje osigurača, zaštitne sklopke motora ili nadzornih naprava
 - ⇒ Električar mora provjeriti priključak i nadzorne naprave te po potrebi zamijeniti ih.
 - ⇒ Zaštitnu sklopku motora i osigurače električar treba ugraditi i namjestiti prema tehničkim zahtjevima, resetirajte nadzorne naprave.
 - ⇒ Provjera pokretljivosti radnog kola, po potrebi čišćenje hidraulike
3. Nadzor brtvenog prostora (opcionalno) prekinuo je strujni krug (ovisno o priključku)
 - ⇒ Vidi „Smetnja: popuštanje na klizno-mehaničkoj brtvi, nadzor brtvenog prostora javlja smetnju i isključuje pumpu”

Smetnja: Pokreće se pumpa, nakon kratkog vremena aktivira se zaštita motora

1. Zaštitna sklopka motora pogrešno je namještena.
 - ⇒ Električar mora provjeriti i ispraviti namještenost aktivatora.
2. Povećana potrošnja struje zbog većeg pada napona.
 - ⇒ Električar mora provjeriti vrijednosti napona pojedinih faza. Savjetujte se s elektroenergetskom tvrtkom.
3. Na priključku postoje samo dvije faze.
 - ⇒ Električar mora provjeriti i ispraviti priključak.
4. Prevelike razlike napona između faza.
 - ⇒ Električar mora provjeriti vrijednosti napona pojedinih faza. Savjetujte se s elektroenergetskom tvrtkom.
5. Pogrešan smjer vrtnje.
 - ⇒ Električar mora ispraviti priključak.
6. Veća potrošnja struje zbog začepljene hidraulike.
 - ⇒ Očistite hidrauliku i provjerite dovod.
7. Medij je pregust.

⇒ Posavjetujte se s korisničkom službom.

Smetnja: Pumpa radi, nema protoka

1. Nema medija.
 - ⇒ Provjerite dovod, otvorite sve zasune.
2. Dovod začepljen.
 - ⇒ Provjerite dovod i uklonite začepljenje.
3. Začepljena hidraulika.
 - ⇒ Očistite hidrauliku.
4. Cjevovodni sustav s tlačne strane ili tlačno crijevo začepljeni.
 - ⇒ Uklonite začepljenje i po potrebi zamijenite oštećene dijelove.
5. Isprekidani pogon.
 - ⇒ Provjerite uključno postrojenje.

Smetnja: Pumpa se pokreće, pogonska točka nije dosegnuta

1. Dovod začepljen.
 - ⇒ Provjerite dovod i uklonite začepljenje.
2. Zatvoren zasun s tlačne strane.
 - ⇒ Otvorite kompletno sve zasune.
3. Začepljena hidraulika.
 - ⇒ Očistite hidrauliku.
4. Pogrešan smjer vrtnje.
 - ⇒ Električar mora ispraviti priključak.
5. Zračni jastuk u cjevovodnom sustavu.
 - ⇒ Odzračite cjevovodni sustav.
 - ⇒ Pri čestoj pojavi zračnih jastuka: pronađite i spriječite zračni jastuk, po potrebi na zadanom mjestu ugradite odzračne naprave.
6. Pumpa transportira s previsokim tlakom.
 - ⇒ S tlačne strane otvorite kompletno sve zasune.
 - ⇒ Provjerite oblik radnog kola, po potrebi upotrijebite drugi oblik. Posavjetujte se s korisničkom službom.
7. Znakovi habanja na hidraulici.
 - ⇒ Provjerite dijelove (radno kolo, usisne nastavke, kućište pumpe) i neka ih korisnička služba zamijeni.
8. Cjevovodni sustav s tlačne strane ili tlačno crijevo začepljeni.
 - ⇒ Uklonite začepljenje i po potrebi zamijenite oštećene dijelove.
9. Medij koji razvija jak plin.
 - ⇒ Posavjetujte se s korisničkom službom.
10. Na priključku postoje samo dvije faze.
 - ⇒ Električar mora provjeriti i ispraviti priključak.
11. Prejako sniženje razine napunjenosti tijekom rada.
 - ⇒ Provjerite napajanje/kapacitet postrojenja.
 - ⇒ Provjerite i po potrebi prilagodite uklopne točke upravljanja razinama.

Smetnja: Pumpa radi nemirno i bučna je.

1. Nedopuštena pogonska točka.
 - ⇒ Provjerite dimenzioniranje pumpe, posavjetujte se s korisničkom službom.
2. Začepljena hidraulika.
 - ⇒ Očistite hidrauliku.
3. Medij koji razvija jak plin.
 - ⇒ Posavjetujte se s korisničkom službom.
4. Na priključku postoje samo dvije faze.

- ⇒ Električar mora provjeriti i ispraviti priključak.
- 5. Pogrešan smjer vrtnje.
 - ⇒ Električar mora ispraviti priključak.
- 6. Znakovi habanja na hidraulici.
 - ⇒ Provjerite dijelove (radno kolo, usisne nastavke, kućište pumpe) i neka ih korisnička služba zamijeni.
- 7. Ležaj motora istrošen.
 - ⇒ Obavijestite korisničku službu, pumpa mora natrag u tvornicu na servisiranje.
- 8. Pumpa je ugrađena u zategnutom stanju.
 - ⇒ Provjerite postavljanje, po potrebi ugradite gumene kompenzatore.

Smetnja: Nadzor brtvenog prostora javlja smetnju ili isključuje pumpu

1. Stvaranje kondenzirane vode zbog duljeg uskladištenja ili velikih temperaturnih oscilacija.
 - ⇒ Pumpu nakratko (maks. 5 min) upotrebljavajte bez štapne elektrode.
2. Veće propuštanje pri dovodu novih klizno-mehaničkih brtvi.
 - ⇒ Promijenite ulje.
3. Kabel štapne elektrode neispravan.
 - ⇒ Zamijenite štapnu elektrodu.
4. Klizno-mehanička brtva neispravna.
 - ⇒ Obavijestite korisničku službu.

Ostali koraci za uklanjanje smetnji

Ako navedeni naputci ne pomažu da se ukloni smetnja, treba obavijestiti korisničku službu. Korisnička služba može pomoći kako slijedi:

- Telefonskim putem ili u pisanom obliku.
- Podrška na licu mjesta.
- Provjera i popravak u tvornici.

Upotreba dodatnih usluga korisničke službe može uzrokovati troškove! Za točne podatke posavjetujte se s korisničkom službom.

11 Rezervni dijelovi

Rezervni dijelovi naručuju se putem korisničke službe. Da biste izbjegli dodatna pitanja i pogrešne narudžbe, treba uvijek navesti serijski broj ili broj artikla. **Zadržavamo pravo na tehničke izmjene!**

12 Zbrinjavanje

12.1 Ulja i maziva

Pogonska sredstva treba prikupiti u posebne spremnike i zbrinuti u skladu s važećim smjernicama. Odmah pokupite kapljice!

12.2 Smjesa vode i glikola

Pogonsko sredstvo odgovara klasi zagađenja vode 1 u skladu Upravnim propisom o tvarima koje zagađuju vodu (VwVwS). Za zbrinjavanje se treba pridržavati lokalno valjanih smjernica (npr. DIN 52900 o propandiolu i propilen glikolu).

12.3 Zaštitna odjeća

Nošenu zaštitnu odjeću treba zbrinuti u skladu s važećim smjernicama.

12.4 Informacije o sakupljanju rabljenih električnih i elektroničkih proizvoda

Propisnim zbrinjavanjem i stručnim recikliranjem ovog proizvoda izbjegavaju se štete za okoliš i opasnosti za osobno zdravlje ljudi.



UPUTA

Zabranjeno je zbrinjavanje u kućni otpad!

U Europskoj uniji ovaj se simbol može pojaviti na proizvodu, pakiranju ili popratnoj dokumentaciji. Označava da se dotični električni i elektronički proizvodi ne smiju zbrinuti zajedno s kućnim otpadom.

Za propisno rukovanje, recikliranje i zbrinjavanje dotičnih rabljenih proizvoda obratite pažnju na sljedeće:

- Ove proizvode predajte isključivo na sakupljalištima otpada koja su za to predviđena i certificirana.
- Pridržavajte se lokalno valjanih propisa!

Informacije o propisnom zbrinjavanju potražite u lokalnoj općini, najbližoj službi za zbrinjavanje otpada ili kod trgovca kod kojeg je proizvod kupljen. Ostale informacije na temu recikliranja na www.wilo-recycling.com.

13 Dodatak

13.1 Zatezni momenti

Inox vijci A2/A4			
Navoj	Zatezni moment		
	Nm	kp m	ft-lb
M5	5,5	0,56	4
M6	7,5	0,76	5,5
M8	18,5	1,89	13,5
M10	37	3,77	27,5
M12	57	5,81	42
M16	135	13,77	100
M20	230	23,45	170
M24	285	29,06	210
M27	415	42,31	306
M30	565	57,61	417

Vijci s premazom geomet (klasa čvrstoće 10.9) s lepezastom pločom Nord-Lock			
Navoj	Zatezni moment		
	Nm	kp m	ft-lb
M5	9,2	0,94	6,8
M6	15	1,53	11
M8	36,8	3,75	27,1
M10	73,6	7,51	54,3
M12	126,5	12,90	93,3
M16	155	15,81	114,3
M20	265	27,02	195,5

13.2 Pogon s pretvaračem frekvencije

Motor može raditi u serijskoj izvedbi (uz pridržavanje norme IEC 60034-17) na pretvaraču frekvencije. Kod napona dimenzioniranja iznad 415 V/50 Hz ili 480 V/60 Hz potrebno je posavjetovati se s korisničkom službom. Nazivna snaga motora morala bi zbog dodatnog zagrijavanja nadvalova biti oko 10 % iznad potrebne snage pumpe. Kod pretvarača frekvencije s izlazom s malo nadvalova rezervna snaga može se eventualno smanjiti za 10 %. Smanjenje nadvalova obavlja se pomoću izlaznih filtera. Pretvarač frekvencije i filter moraju odgovarati jedan drugome.

Dimenzioniranje pretvarača frekvencije odvija se prema nazivnoj struji motora. Treba pripaziti na to da pumpa radi, posebno u donjem području broja okretaja, bez trzaja i vibracija. Klizno-mehaničke brtve mogu inače biti nezabrtvljene i oštećene. Nadalje treba pripaziti na brzinu strujanja u cjevovodu. Ako je brzina strujanja premala, postoji opasnost taloženja krutih tvari u pumpi i priključenom cjevovodu. Ovdje preporučujemo min. brzinu strujanja od 0,7 m/s (2,3 ft/s) kod manometrijskog tlaka transportiranja od 0,4 bar (6 psi).

Važno je da pumpa radi u cijelom regulacijskom području bez vibracija, rezonanci, njihanja i prevelike buke. Povećana buka motora zbog napajanja strujom s nadvalovima je normalna.

Kod parametriranja pretvarača frekvencije treba pripaziti na namještenja kvadratne krivulje (U/f krivulja) za pumpe i ventilatore! U/f krivulja se brine o tome da se izlazni napon kod frekvencija manjih od nazivne frekvencije (50 Hz ili 60 Hz) prilagodi potrebnoj snazi pumpe. Noviji pretvarači frekvencije nude i automatsku optimizaciju energije – ta automatska optimizacija postiže isti efekt. Za namještanje pretvarača frekvencije obratite pozornost na upute za ugradnju i uporabu pretvarača frekvencije.

Kod motora koji rade pomoću pretvarača frekvencije mogu, ovisno o tipu i instalacijskim uvjetima, nastati smetnje nadzora motora. Sljedeće mjere mogu pridonijeti smanjenju ili izbjegavanju tih smetnji:

- Granične vrijednosti prenapona i brzine podizanja trebaju biti u skladu s normom IEC 60034-25. S vremenom se mora ugraditi izlazni filter.
- Pulsne frekvencije pretvarača frekvencije različite su.
- Prilikom smetnji nadzoru brtvenog prostora treba upotrebljavati vanjsku dvostruku štapnu elektrodu.

Smanjenju ili izbjegavanju smetnji mogu doprinijeti i sljedeće građevinske mjere:

- Odvojeni vodovi za dovod struje za glavne i upravljačke vodove (ovisno o veličini motora).
- Kod pomicanja treba održati dovoljan razmak između glavnog i upravljačkog voda.
- Uporaba oklopljenih vodova za dovod struje.

Sažetak

- Trajni pogon do nazivne frekvencije (50 Hz ili 60 Hz) uz poštivanje min. brzine strujanja.
- Treba uzeti u obzir dodatne mjere u vezi s propisima o elektromagnetskoj kompatibilnosti (izbor pretvarača frekvencije, upotrebe filtra itd.).
- Nikada ne prekoračivati nazivnu struju i nazivni broj okretaja motora.
- Priključak vlastitog nadzora temperature motora (bimetalni ili PTC osjetnici) mora biti moguć.

13.3 Odobrenje za primjenu u područjima ugroženima eksplozijom

Ovo poglavlje sadrži daljnje informacije za pogon pumpe u eksplozivnoj atmosferi. Svo osoblje mora pročitati ovo poglavlje. **Ova poglavlje odnosi se samo na pumpe s odobrenjem za područja ugrožena eksplozijom!**

13.3.1 Označavanje pumpi odobrenih za područja ugrožena eksplozijom

Za primjenu u eksplozivnim atmosferama, pumpe moraju biti označene na tipskoj pločici na sljedeći način:

- Simbol „Ex“ dotičnog odobrenja
- EX klasifikacija
- Broj certificiranja (ovisno o odobrenju)
- Broj certificiranja, ako to traži odobrenje, otisnut na tipskoj pločici.

13.3.2 Stupanj zaštite

Konstruktivna izvedba motora odgovara sljedećim stupnjevima zaštite:

- Tlačno postojano oklopljeno kućište (ATEX)
- Explosionproof (FM)

Za ograničenje temperature površine motor mora biti opremljen ograničenjem temperature (nadzor temperature s 1 krugom).

13.3.3 Namjenska uporaba



OPASNOST

Eksplozija uslijed transporta eksplozivnih medija!

Transport lako zapaljivih i eksplozivnih medija (benzina, kerozina itd.) u njihovom čistom obliku najstrože je zabranjen. Postoji opasnost od smrtnih ozljeda uslijed eksplozije! Pumpe nisu konstruirane za te medije.

ATEX odobrenje

Pumpe su prikladne za pogon u prostorima ugroženima eksplozijom:

- Grupa uređaja: II
 - Kategorija: 2, zona 1 i zona 2
- Pumpe se ne smiju postavljati u zoni 0!**

Odobrenje FM

Pumpe su prikladne za pogon u prostorima ugroženima eksplozijom:

→ Stupanj zaštite: Explosionproof

→ Kategorija: Class I, Division 1

Uputa: Ako se ožičenje izvede prema Division 1, montaža u Class I, Division 2 također je dopuštena.

13.3.4 Električni priključak**OPASNOST****Opasnost za život zbog električne struje!**

Nestručno ponašanje prilikom električnih radova rezultira smrću strujnim udarom! Električne radove mora obaviti električar u skladu s lokalnim propisima.

- Električni priključak pumpe uvijek treba raditi izvan prostora ugroženog eksplozijom. Ako se priključak mora izvesti unutar prostora ugroženog eksplozijom, priključak se treba nalaziti u kućištu otpornom na eksploziju (vrsta zaštite paljenja prema DIN EN 60079-0)! U slučaju nepridržavanja ove napomene postoji opasnost od smrtnih ozljeda uslijed eksplozije! Električar mora ugraditi priključak.
- Sve nadzorne naprave izvan „područja sigurnih za probojno paljenje“ trebaju biti priključene preko samosigurnog strujnoga kruga (npr. Ex-i relej XR-4...).
- Tolerancija napona smije iznositi maksimalno $\pm 10\%$.

Pregled mogućih nadzornih naprava:

	HC 20.1	HC 20.1 ...-E3
Interne nadzorne naprave		
Prostor sa stezaljkama / motorni prostor	•	•
Namotaj motora	•	•
Ležaj motora	o	o
Brtvena komora	–	–
Komora nepropusnosti	•	•
Senzor vibracija	–	–
Eksterne nadzorne naprave		
Brtvena komora	o	o

Legenda: – = nije raspoloživo/moguće, o = opcionalno, • = serijski

Sve prisutne nadzorne naprave moraju uvijek biti priključene!

Priključak se izvodi kako je opisano u poglavlju „Električni priključak“.

13.3.4.1 Nadzor prostora sa stezaljkama / motornog prostora**13.3.4.2 Nadzor namota motora****OPASNOST****Opasnost od eksplozije zbog pregrijavanja motora!**

Ako je ograničenje temperature neispravno priključeno, postoji opasnost od eksplozije zbog pregrijavanja motora! Ograničenje temperature uvijek se treba priključiti pomoću ručne blokade ponovnog uključivanja!. To znači da gumb za otključavanje treba upotrebljavati ručno!

Motor je opremljen ograničenjem temperature (nadzor temperature s 1 krugom).

Kada se postigne vrijednost praga, mora doći do isključenja **s blokadom ponovnog uključivanja!**

Priključak termičkog nadzora motora

PTC osjetnik treba priključiti preko analitičkog releja. Za to preporučujemo relej „CM-MSS“. Vrijednost praga unaprijed je namještena.

13.3.4.3 Nadzor komore nepropusnosti

Sklopku s plovkom treba priključiti preko analitičkog releja! Za to preporučujemo relej „CM-MSS“. Vrijednost praga ovdje je unaprijed namještena.

13.3.4.4 Nadzor ležaja motora

Priključak se izvodi kako je opisano u poglavlju „Električni priključak“.

13.3.4.5 Nadzor brtvene komore (vanjska elektroda)

→ Štapnu elektrodu treba priključiti preko analitičkog releja otpornog na eksplozije! Za to preporučujemo relej „XR-4...“.

Vrijednost praga iznosi 30 kilooma.

→ Priključak treba uslijediti preko vlastito sigurnog strujnog kruga!

13.3.4.6 Pogon na pretvaraču frekvencije

→ Tip pretvarača: Pulsnoširinska modulacija

→ Trajni pogon: 30 Hz do nazivne frekvencije (50 Hz ili 60 Hz). Pridržavajte se najmanje brzine strujanja!

→ Min. uklopna frekvencija: 4 kHz

→ Maks. prenapon na priključnoj pločici: 1350 V

→ Izlazna struja na pretvaraču frekvencije: maks. 1,5 puta nazivna struja

→ Maks. trajanje opterećenja: 60 s

→ Primjene okretnog momenta: kvadratna krivulja pumpe

Potrebne krivulje broja okretaja / zakretnog momenta dostupne su na upit!

→ Treba uzeti u obzir dodatne mjere u vezi s propisima o elektromagnetskoj kompatibilnosti (izbor pretvarača frekvencije, upotrebe filtra itd.).

→ Nikada ne prekoračujte nazivnu struju i nazivni broj okretaja motora.

→ Priključak vlastitog nadzora temperature motora (bimetalni ili PTC osjetnici) mora biti moguć.

→ Kada je klasa temperature označena s T4/T3, vrijedi klasa temperature T3.

13.3.5 Puštanje u pogon



OPASNOST

Opasnost od eksplozije prilikom primjene pumpi koje nisu otporne na eksploziju!

Pumpe bez odobrenja za primjenu u prostorima ugroženima eksplozijom ne smiju se koristiti u područjima ugroženim eksplozijama! Postoji opasnost od smrtnih ozljeda uslijed eksplozije! Unutar prostora ugroženih eksplozijom treba postaviti samo pumpe s odgovarajućom oznakom „Ex“ na tipskoj pločici.



OPASNOST

Opasnost od eksplozije zbog iskrenja u hidraulici!

Tijekom pogona hidraulika mora biti potopljena (potpuno napunjena medijem). Ako protok oteče, a hidraulika izroni, u hidraulici može nastati zračni jastuk. Tako nastaje opasnost od eksplozije, npr. iskrenjem zbog statičkog elektriciteta! Zaštita od rada na suho mora osigurati isključenje pumpe na odgovarajućoj razini.



OPASNOST

Pri neispravnom priključivanju zaštite od rada na suho postoji opasnost od eksplozije!

Kod rada pumpe u eksplozivnoj atmosferi, zaštitu od rada na suho izvedite s odvojenim davačem signala (redundantno osiguranje upravljanja razinama). Isključenje pumpe mora se izvesti s ručnom blokadom od ponovnog uključivanja!

→ Korisnik treba definirati prostor ugrožen eksplozijom.

→ Unutar prostora ugroženog eksplozijom smiju se koristiti samo pumpe s odgovarajućim odobrenjem za područja ugrožena eksplozijom.

→ Pumpe s odobrenjem za primjenu u područjima ugroženima eksplozijom moraju biti označena tipskoj pločici.

→ **Maks. temperaturu medija** ne smije se prekoračiti!

→ Rad pumpe na suho mora se izbjeći! Za to osigurajte lokalno (zaštitu od rada na suho) kako bi se izbjeglo izranjanje hidraulike.

U skladu s normom DIN EN 50495 za kategoriju 2 predviđene su sigurnosne naprave sa SIL razinom 1 i tolerancijom na kvar hardvera 0.

13.3.6 Servisiranje

- Radove održavanja treba provoditi u skladu s propisima.
- Obavljati samo one radove održavanja koji su opisani u ovim uputama za ugradnju i uporabu.
- Popravak na prorezima sigurnim za probojno paljenje smije se izvršiti **samo** u skladu s konstrukcijskim uputama proizvođača. Popravak prema vrijednosti iz tablica 1 i 2 norme DIN EN 60079-1 **nije** dopušten.
- Smiju se koristiti samo zaporni vijci koje je proizvođač utvrdio, a koji odgovaraju klasi tvrdoće od 600 N/mm² (38,85 long tons-force/inch²).

13.3.6.1 Obnavljanje premaza kućišta

U slučaju većih debljina sloja, sloj laka može imati elektrostatički naboj. **OPASNOST! Opasnost od eksplozije! Unutar eksplozivne atmosfere pražnjenjem može doći do eksplozije!**

Ako je popravljen vanjski sloj kućišta, maksimalna debljina sloja iznosi 2 mm (0,08 in)!

13.3.6.2 Zamjena klizno-mehaničke brtve

Zamjena brtvljenja sa srednje strane i sa strane motora strogo je zabranjena!

13.3.6.3 Zamjena priključnog kabela

Zamjena priključnoga kabela strogo je zabranjena!



Wilo – International (Subsidiaries)

Argentina

WILO SALMSON
Argentina S.A.
C1295ABI Ciudad
Autónoma de Buenos Aires
T +54 11 4361 5929
matias.monea@wilo.com.ar

Australia

WILO Australia Pty Limited
Murrarie, Queensland, 4172
T +61 7 3907 6900
chris.dayton@wilo.com.au

Austria

WILO Pumpen Österreich
GmbH
2351 Wiener Neudorf
T +43 507 507-0
office@wilo.at

Azerbaijan

WILO Caspian LLC
1065 Baku
T +994 12 5962372
info@wilo.az

Belarus

WILO Bel IOOO
220035 Minsk
T +375 17 3963446
wilo@wilo.by

Belgium

WILO NV/SA
1083 Ganshoren
T +32 2 4823333
info@wilo.be

Bulgaria

WILO Bulgaria EOOD
1125 Sofia
T +359 2 9701970
info@wilo.bg

Brazil

WILO Comercio e
Importacao Ltda
Jundiaí – São Paulo – Brasil
13.213-105
T +55 11 2923 9456
wilo@wilo-brasil.com.br

Canada

WILO Canada Inc.
Calgary, Alberta T2A 5L7
T +1 403 2769456
info@wilo-canada.com

China

WILO China Ltd.
101300 Beijing
T +86 10 58041888
wiloobj@wilo.com.cn

Croatia

WILO Hrvatska d.o.o.
10430 Samobor
T +38 51 3430914
wilo-hrvatska@wilo.hr

Cuba

WILO SE
Oficina Comercial
Edificio Simona Apto 105
Siboney. La Habana. Cuba
T +53 5 2795135
T +53 7 272 2330
raul.rodriguez@wilo-cuba.com

Czech Republic

WILO CS, s.r.o.
25101 Cestlice
T +420 234 098711
info@wilo.cz

Denmark

WILO Nordic
Drejergangen 9
DK-2690 Karlslunde
T +45 70 253 312
wilo@wilo.dk

Estonia

WILO Eesti OÜ
12618 Tallinn
T +372 6 509780
info@wilo.ee

Finland

WILO Nordic
Tillinmäentie 1 A
FIN-02330 Espoo
T +358 207 401 540
wilo@wilo.fi

France

Wilo Salmson France S.A.S.
53005 Laval Cedex
T +33 2435 95400
info@wilo.fr

United Kingdom

WILO (U.K.) Ltd.
Burton Upon Trent
DE14 2WJ
T +44 1283 523000
sales@wilo.co.uk

Greece

WILO Hellas SA
4569 Anixi (Attika)
T +302 10 6248300
wilo.info@wilo.gr

Hungary

WILO Magyarország Kft
2045 Törökbálint
(Budapest)
T +36 23 889500
wilo@wilo.hu

India

Wilo Mather and Platt Pumps
Private Limited
Pune 411019
T +91 20 27442100
services@matherplatt.com

Indonesia

PT. WILO Pumps Indonesia
Jakarta Timur, 13950
T +62 21 7247676
citrawilo@cbn.net.id

Ireland

WILO Ireland
Limerick
T +353 61 227566
sales@wilo.ie

Italy

WILO Italia s.r.l.
Via Novegro, 1/A20090
Segrate MI
T +39 25538351
wilo.italia@wilo.it

Kazakhstan

WILO Central Asia
050002 Almaty
T +7 727 312 40 10
info@wilo.kz

Korea

WILO Pumps Ltd.
20 Gangseo, Busan
T +82 51 950 8000
wilo@wilo.co.kr

Latvia

WILO Baltic SIA
1019 Riga
T +371 6714-5229
info@wilo.lv

Lebanon

WILO LEBANON SARL
Jdeideh 1202 2030
Lebanon
T +961 1 888910
info@wilo.com.lb

Lithuania

WILO Lietuva UAB
03202 Vilnius
T +370 5 2136495
mail@wilo.lt

Morocco

WILO Maroc SARL
20250 Casablanca
T +212 (0) 5 22 66 09 24
contact@wilo.ma

The Netherlands

WILO Nederland B.V.
1551 NA Westzaan
T +31 88 9456 000
info@wilo.nl

Norway

WILO Nordic
Alf Bjerckes vei 20
NO-0582 Oslo
T +47 22 80 45 70
wilo@wilo.no

Poland

WILO Polska Sp. z o.o.
5-506 Lesznowola
T +48 22 7026161
wilo@wilo.pl

Portugal

Bombas Wilo-Salmson
Sistemas Hidraulicos Lda.
4475-330 Maia
T +351 22 2080350
bombas@wilo.pt

Romania

WILO Romania s.r.l.
077040 Com. Chiajna
Jud. Ilfov
T +40 21 3170164
wilo@wilo.ro

Russia

WILO Rus ooo
123592 Moscow
T +7 496 514 6110
wilo@wilo.ru

Saudi Arabia

WILO Middle East KSA
Riyadh 11465
T +966 1 4624430
wshoula@wataniaind.com

Serbia and Montenegro

WILO Beograd d.o.o.
11000 Beograd
T +381 11 2851278
office@wilo.rs

Slovakia

WILO CS s.r.o., org. Zložka
83106 Bratislava
T +421 2 33014511
info@wilo.sk

Slovenia

WILO Adriatic d.o.o.
1000 Ljubljana
T +386 1 5838130
wilo.adriatic@wilo.si

South Africa

Wilo Pumps SA Pty LTD
Sandton
T +27 11 6082780
gavin.bruggen wilo.co.za

Spain

WILO Ibérica S.A.
28806 Alcalá de Henares
(Madrid)
T +34 91 8797100
wilo.iberica@wilo.es

Sweden

WILO NORDIC
Isbjörnsvägen 6
SE-352 45 Växjö
T +46 470 72 76 00
wilo@wilo.se

Switzerland

Wilo Schweiz AG
4310 Rheinfelden
T +41 61 836 80 20
info@wilo.ch

Taiwan

WILO Taiwan CO., Ltd.
24159 New Taipei City
T +886 2 2999 8676
nelson.wu@wilo.com.tw

Turkey

WILO Pompa Sistemleri
San. ve Tic. A.Ş.
34956 İstanbul
T +90 216 2509400
wilo@wilo.com.tr

Ukraine

WILO Ukraine t.o.w.
08130 Kiev
T +38 044 3937384
wilo@wilo.ua

United Arab Emirates

WILO Middle East FZE
Jebel Ali Free zone – South
PO Box 262720 Dubai
T +971 4 880 91 77
info@wilo.ae

USA

WILO USA LLC
Rosemont, IL 60018
T +1 866 945 6872
info@wilo-usa.com

Vietnam

WILO Vietnam Co Ltd.
Ho Chi Minh City, Vietnam
T +84 8 38109975
nkminh@wilo.vn

wilo

Pioneering for You

WILO SE
Nortkirchenstr. 100
44263 Dortmund
Germany
T +49 (0)231 4102-0
T +49 (0)231 4102-7363
wilo@wilo.com
www.wilo.com