

Wilo Motor FKT 50.1, 57, 63.1, 63.2 + EMU FA



uk Інструкція з монтажу та експлуатації



Зміст

1	Загальні положення	5
1.1	Про цю інструкцію	5
1.2	Авторське право	5
1.3	Право на внесення змін	5
1.4	Гарантія	5
2	Безпека	5
2.1	Позначення вказівок з техніки безпеки	6
2.2	Кваліфікація персоналу	7
2.3	Електричні роботи	7
2.4	Контрольні прилади	8
2.5	Застосування у небезпечних для здоров'я середовищах	8
2.6	Транспортування	8
2.7	Монтажні роботи/роботи з демонтажу	8
2.8	Під час експлуатації	9
2.9	Роботи з технічного обслуговування	9
2.10	Робоча рідина	10
2.11	Обов'язки керуючого	10
3	Застосування/використання	10
3.1	Використання за призначенням	10
3.2	Використання не за призначенням	10
4	Опис виробу	10
4.1	Конструкція	11
4.2	Контрольні прилади	12
4.3	Режими роботи	13
4.4	Робота з частотним перетворювачем	13
4.5	Експлуатація у вибухонебезпечній атмосфері	14
4.6	Заводська табличка	14
4.7	Типовий код	15
4.8	Комплект постачання	15
4.9	Додаткове приладдя	15
5	Транспортування та зберігання	16
5.1	Поставка	16
5.2	Транспортування	16
5.3	Зберігання	17
6	Установка та електричне підключення	18
6.1	Кваліфікація персоналу	18
6.2	Види встановлення	18
6.3	Обов'язки керуючого	18
6.4	Монтаж	18
6.5	Електричне під'єднання	26
7	Введення в дію	30
7.1	Кваліфікація персоналу	30
7.2	Обов'язки керуючого	30
7.3	Контроль напрямку обертання (тільки для трифазних двигунів)	30
7.4	Експлуатація у вибухонебезпечній атмосфері	31
7.5	Перед вмиканням	31
7.6	Вимкнення та ввімкнення	32
7.7	Під час експлуатації	32
8	Виведення з експлуатації / демонтаж	33
8.1	Кваліфікація персоналу	33
8.2	Обов'язки керуючого	33
8.3	Виведення з експлуатації	34
8.4	Демонтаж	34

9 Поточний ремонт	36
9.1 Кваліфікація персоналу	36
9.2 Обов'язки керуючого	36
9.3 Маркування різьбових заглушок.....	37
9.4 Робоча рідина	37
9.5 Інтервали техобслуговування	38
9.6 Заходи з технічного обслуговування	38
9.7 Ремонтні роботи.....	46
10 Несправності, їх причини та усунення	49
11 Запасні частини	52
12 Видалення відходів	52
12.1 Мастила та мастильні матеріали.....	52
12.2 Водогліколева суміш.....	52
12.3 Захисний одяг	52
12.4 Інформація про збирання відпрацьованих електричних та електронних виробів.....	52
13 Додаток.....	52
13.1 Крутні моменти	52
13.2 Робота з частотним перетворювачем	53
13.3 Ех-сертифікат для введення в експлуатацію	54

1 Загальні положення

1.1 Про цю інструкцію

Інструкція з монтажу та експлуатації є невід'ємною складовою виробу. Перед виконанням будь-яких дій прочитайте цю інструкцію та зберігайте її у доступному місці. Точне дотримання цієї інструкції є передумовою для використання згідно з приписом та правильної експлуатації виробу. Звертайте увагу на всі дані та позначення на виробі.

Німецька мова є мовою оригінальної інструкції з експлуатації. Всі інші мови цієї інструкції є перекладами оригінальної інструкції з експлуатації.

1.2 Авторське право

Авторське право на цю інструкцію з монтажу та експлуатації зберігає за собою виробник. Її зміст будь-якого виду забороняється відтворювати, поширювати, несанкціоновано використовувати в цілях конкуренції або передавати іншим.

1.3 Право на внесення змін

Виробник залишає за собою повне право на внесення технічних змін в виріб та/або в окремі деталі. Використовувані малюнки можуть відрізнятися від оригіналу та призначені виключно для схематичного представлення виробу.

1.4 Гарантія

Стосовно гарантії та гарантійного терміну діють дані згідно з чинними «Загальними умовами укладання торгових угод». Їх можна знайти за адресою: www.wilo.com/legal.

Будь-які відхилення від цих умов мають бути закріплені угодою і уже потім вважатися пріоритетними.

Претензії по гарантії

Виробник зобов'язується усунути будь-який недолік у разі неналежної якості або конструктивного дефекту, якщо було дотримано таких пунктів:

- Про недоліки було письмово повідомлено виробнику протягом гарантійного терміну.
- Використання за призначенням.
- Перед запуском в експлуатацію всі контрольні прилади було під'єднано та перевірено.

Відмова від відповідальності

Відмова від відповідальності виключає будь-яку відповідальність за заподіяння шкоди людям, майну або матеріальним цінностям. Така відмова вступає в дію, якщо виконується наступне:

- Неякісний розрахунок параметрів через помилкові або неправильні дані керуючого або замовника.
- Недотримання інструкції з монтажу та експлуатації.
- Використання не за призначенням.
- Неналежне зберігання або транспортування.
- Помилки монтажу або демонтажу.
- Неналежне технічне обслуговування.
- Недозволені ремонт.
- Неналежний ґрунт під встановлення.
- Хімічний, електричний або електромеханічний впливи.
- Зношення.

2 Безпека

Ця глава містить основні вказівки щодо окремих етапів життєвого циклу виробу. Нехтування цими вказівками тягне за собою такі небезпеки.

- Небезпека для людей через електричні, механічні, бактеріологічні впливи та електромагнітні поля
- Небезпека для навколишнього середовища через витік небезпечних матеріалів
- Матеріальні збитки
- Порушення важливих функцій виробу

Недотримання вказівок призводить до втрати права на відшкодування збитків.

Додатково дотримуйтесь інструкцій та правил техніки безпеки, наведених у наступних главах!

2.1 Позначення вказівок з техніки безпеки

У цій інструкції з монтажу та експлуатації використовуються правила техніки безпеки для уникнення пошкоджень майна та травмування персоналу. Такі правила техніки безпеки наведені різним чином:

→ Правила техніки безпеки для уникнення пошкоджень персоналу починаються з сигнального слова, мають перед цим словом відповідний **СИМВОЛ** та сірий фон.



НЕБЕЗПЕКА

Вид та джерело небезпеки!

Наслідки небезпеки та інструкції щодо її уникнення.

→ Правила техніки безпеки для уникнення пошкоджень майна починаються з сигнального слова та наводяться **без** символу.

ОБЕРЕЖНО

Вид та джерело небезпеки!

Прояв або інформація.

Сигнальні слова

→ НЕБЕЗПЕКА!

Нехтування призводить до смерті або тяжких травм!

→ ПОПЕРЕДЖЕННЯ!

Нехтування може призвести до (дуже тяжких) травм!

→ ОБЕРЕЖНО!

Нехтування може призвести до матеріальних збитків, можливе повне пошкодження.

→ ВКАЗІВКА!

Корисна вказівка щодо використання виробу

Розмітки тексту

✓ Передумова

1. Робочий етап / перелік

⇒ Вказівка/інструкція

► Результат

Символи

У цій інструкції використовуються наведені нижче символи.



Небезпека через електричну напругу



Небезпека через бактеріальне зараження



Небезпека через вибух



Небезпека через вибухонебезпечну атмосферу



Загальний попереджувальний символ



Попередження про можливість порізів



Попередження про гарячі поверхні



Попередження про високий тиск



Попередження про підвішений вантаж



Засоби індивідуального захисту: носити захисний шолом



Засоби індивідуального захисту: носити захисне взуття



Засоби індивідуального захисту: носити захисні рукавиці



Засоби індивідуального захисту: носити захисну маску



Засоби індивідуального захисту: носити захисні окуляри



Виконання робіт поодинці заборонене! Необхідна присутність ще однієї особи



Корисна вказівка

2.2 Кваліфікація персоналу

Персонал повинен:

- Пройти інструктаж з місцевих чинних правил щодо запобігання нещасним випадкам.
- Прочитати та зрозуміти інструкцію з монтажу та експлуатації.

Персонал повинен мати таку кваліфікацію:

- Електричні роботи: роботи з електроустаткуванням повинен виконувати тільки електрик.
- Монтажні роботи/роботи з демонтажу: фахівець повинен знати, як працювати з необхідними інструментами та матеріалами для кріплення відповідно до основи під встановлення.
- Роботи з технічного обслуговування: фахівець повинен знати, як працювати з робочими рідинами, що застосовуються, та як їх утилізувати. Окрім того, фахівець повинен знати основи машинобудування.

Визначення для поняття «фахівець-електрик»

Фахівцем-електриком є особа, яка має відповідну спеціальну освіту, знання та досвід і яка може розпізнавати та уникати небезпеки від електрики.

2.3 Електричні роботи

- Проведення робіт на електроустаткуванні доручайте тільки електрику.
- Перед початком будь-яких робіт від'єднайте виріб від електромережі й захистіть від повторного увімкнення.
- Під час приєднання до електромережі дотримуйтеся місцевих приписів.
- Дотримуйтеся вимог місцевої енергетичної компанії.
- Персонал отримав інструктаж щодо виконання електричного під'єднання.
- Персонал отримав інструктаж щодо можливостей вимкнення виробу.
- Дотримуйтеся технічних даних, наведених у цій інструкції з монтажу та експлуатації, а також на заводській табличці.
- Заземліть виріб.
- Дотримуйтеся приписів щодо під'єднання до електричного розподільника.
- Під час використання електронних пускових схем (наприклад, пристрою плавного пуску або частотного перетворювача) дотримуйтеся приписів щодо електромагнітної сумісності. Якщо необхідно, слід ужити окремих заходів (наприклад, екранований кабель, фільтр тощо).

- Замініть пошкоджений під'єднувальний кабель. Звертайтеся за консультацією до сервісного центру.

2.4 Контрольні прилади

На місці встановлення слід установити наведені нижче контрольні прилади.

Запобіжний вимикач

Розмір і комутаційна характеристика запобіжних вимикачів залежать від номінального струму під'єданого виробу. Дотримуйтеся місцевих приписів.

Захисний вимикач двигуна

Для виробів без штекера передбачено захисний вимикач двигуна на місці встановлення! Мінімальними вимогами є теплове реле/захисний вимикач двигуна з компенсацією температурних впливів, диференційне реле та блокування повторного увімкнення згідно з місцевими приписами. Під час під'єднання до чутливих електромереж на місці встановлення передбачити додаткові захисні прилади (наприклад, реле перенапруги, реле заниженої напруги або реле випадання фаз тощо).

Запобіжний вимикач в електромережі (RCD)

Дотримуйтеся приписів місцевої енергетичної компанії! Рекомендується застосування запобіжного вимикача в електромережі.

Якщо люди можуть контактувати з виробом та електропровідними рідинами, забезпечити під'єднання **за допомогою** запобіжного вимикача в електромережі (RCD).

2.5 Застосування у небезпечних для здоров'я середовищах

При використанні виробу в небезпечних для здоров'я середовищах виникає загроза бактеріального зараження! Після демонтажу та перед подальшим застосуванням ретельно очистіть та продезінфікуйте виріб. Оператор повинен забезпечити наведене нижче:

- При очищенні виробу мають бути надані у розпорядження і використовуватися такі засоби захисту:
 - закриті захисні окуляри;
 - дихальна маска;
 - захисні рукавиці.
- Усі працівники пройшли інструктаж стосовно середовища, загроз, що воно становить, та правильного поводження!

2.6 Транспортування

- Слід носити такі захисні засоби:
 - захисне взуття.
 - захисний шолом (під час застосування підйомних пристроїв).
- Для транспортування виробу завжди тримайтеся за транспортну ручку. Забороняється тягнути за кабель електроживлення!
- Використовуйте лише дозволені законом та допущені до експлуатації пристрої кріплення.
- Обирайте пристрої кріплення відповідно до поточних умов (погоди, точки кріплення, вантажу тощо).
- Пристрої кріплення завжди фіксуйте в точках кріплення (транспортна ручка або підйомне вушко).
- Забезпечте стійкість підйомного пристрою під час його застосування.
- Під час застосування підйомних пристроїв слід, якщо потрібно (наприклад, якщо закрито огляд), залучати другу особу для координування дій.
- Людям забороняється знаходитися під підвішеним вантажем. **Не** переміщайте вантажі над робочими місцями, на яких перебувають люди.

2.7 Монтажні роботи/роботи з демонтажу

- Використовуйте такі засоби захисту:
 - захисне взуття.
 - захисні рукавиці, що захищають від порізів;
 - захисний шолом (під час застосування підйомних пристроїв).
- На місці застосування додержуйтесь чинного законодавства, приписів стосовно безпеки праці та попередження нещасних випадків.
- Від'єднайте виріб від електромережі та заблокуйте від випадкового увімкнення.
- Усі деталі, які обертаються, мають бути зупинені.
- Забезпечте достатню вентиляцію в закритих приміщеннях.
- Під час виконання робіт у шахтах та закритих приміщеннях необхідна присутність другого робітника для підстрахування.

2.8 Під час експлуатації

- При скупченні отруйних або задушливих газів слід негайно вжити контрзаходів!
 - Ретельно очистіть виріб. Дезінфікуйте вироби, які застосовувалися у небезпечних для здоров'я середовищах!
 - Переконайтеся, що під час проведення будь-яких зварювальних робіт або робіт з електричними приладами немає загрози вибуху.
- Використовуйте такі засоби захисту:
 - захисне взуття.
 - захист для органів слуху (згідно з правилами внутрішнього розпорядку).
 - Робоча зона виробу не передбачає перебування в ній людей. Під час експлуатації виробу робоча зона має бути вільною від людей.
 - Про будь-які несправності або неполадки оператор повинен негайно повідомляти відповідальній особі.
 - Оператор повинен вимкнути виріб у разі виникнення наступних неполадок, які становлять загрозу безпеці:
 - збій пристроїв безпеки та контрольних приладів;
 - пошкодження деталей корпусу;
 - пошкодження електричного обладнання.
 - Забороняється триматися за всмоктуючий патрубок. Частина, що обертається, можуть призводити до защемлення та відсічення кінцівок.
 - Якщо під час експлуатації електродвигун підіймається над поверхнею або при сухій установці, корпус двигуна може нагріватися до температури, що перевищує 40 °C (104 °F).
 - Відкрийте усі засувки з всмоктувальної та напірної сторони трубопроводу.
 - Забезпечте мінімальний рівень перекриття водою із захистом від сухого ходу.
 - За стандартних умов експлуатації виріб має звуковий тиск, що не перевищує 85 дБ(А). Втім, фактичний звуковий тиск залежить від багатьох факторів:
 - глибина установки;
 - встановлення;
 - кріплення додаткового приладдя та трубопроводів;
 - робоча точка;
 - глибина занурення.
 - Якщо виріб працює не за чинними умовами експлуатації, керуючий повинен забезпечити вимірювання рівня звукового тиску. При звуковому тиску від 85 дБ(А) слід використовувати засоби захисту органів слуху і дотримуватися вказівок у правилах внутрішнього трудового розпорядку!

2.9 Роботи з технічного обслуговування

- Використовуйте такі засоби захисту:
 - закриті захисні окуляри;
 - захисне взуття.
 - захисні рукавиці, що захищають від порізів;
- Виконуйте роботи з технічного обслуговування завжди за межами робочої зони / місця встановлення.
- Виконуйте лише роботи з технічного обслуговування, зазначені в цій інструкції з монтажу та експлуатації.
- Для технічного обслуговування та ремонту дозволяється використовувати лише оригінальні запчастини виробника. Застосування інших запчастин, відмінних від оригінальних, звільняє виробника від будь-якої відповідальності.
- Нещільність середовища та протікання робочої рідини слід негайно локалізувати та усунути відповідно до місцевих чинних директив.
- Зберігайте інструмент у відведених для цього місцях.
- Після завершення робіт увімкніть усі пристрої безпеки та контрольні прилади і перевірте їх коректне функціонування.

Заміна робочої рідини

При несправності у двигуні може виникнути тиск **у кілька бар!** Цей тиск зменшується **при відкритті** різьбових заглушок. Необачно відгвинчені різьбові заглушки можуть бути відкинуті на високій швидкості! Щоб уникнути травм, дотримуйтеся наведених нижче інструкцій:

- Дотримуйтеся зазначеної послідовності робочих операцій.
- Різьбові заглушки відгвинчуйте повільно та неповністю. Щойно з'являться ознаки вивільнення тиску (чутний свист або шипіння повітря), припиніть відгвинчувати заглушку.

ПОПЕРЕДЖЕННЯ! Під час вивільнення тиску може виприскуватися гаряча робоча рідина. Це може призвести до опарювання! Щоб уникнути травм,

двигун перед виконанням усіх робіт має охолонути до температури навколишнього середовища!

→ Дочекайтеся повного вивільнення тиску, а потім повністю вигвинтіть різьбові заглушки.

2.10 Робоча рідина

Камера двигуна та ущільнююча камера двигуна заповнені білим мастилом або водогліколевою сумішшю. Під час проведення регулярних робіт з технічного обслуговування робочі рідини слід міняти та утилізувати відповідно до місцевих директив.

2.11 Обов'язки керуючого

- Надати персоналу інструкцію з монтажу та експлуатації на їх мові.
- Забезпечити необхідне навчання персоналу для виконання зазначених робіт.
- Надати необхідні засоби захисту та переконатися, що персонал їх носить.
- Встановлені на виробі таблички із заходами безпеки та вказівками утримувати постійно в читабельному стані.
- Провести інструктаж персоналу щодо принципу роботи установки.
- Виключити ризик ураження електричним струмом.
- Обладнати небезпечні деталі в установці захистом від контакту, встановленим на місці.
- Позначити та захистити робочу зону.
- Задля безпеки робочого процесу визначити розподіл обов'язків персоналу.

Дітям та особам віком до 16 років або з обмеженими фізичними, сенсорними чи психічними можливостями забороняється працювати з виробом. Особи віком до 18 років повинні знаходитися під наглядом фахівця.

3 Застосування/використання

3.1 Використання за призначенням

Занурювальні насоси призначаються для подачі:

- стічних вод із фекаліями
- забрудненої води (з невеликою кількістю піску та гравію)
- технологічної води
- перекачуваних середовищ із частками сухої речовини максимально до 8 %

3.2 Використання не за призначенням



НЕБЕЗПЕКА

Вибух через подачу вибухонебезпечних середовищ!

Подача легкозаймистих і вибухонебезпечних середовищ (бензин, керосин тощо) у нерозбавленому вигляді категорично заборонена. Існує небезпека для життя через можливість вибуху! Насоси не розраховані на такі середовища.



НЕБЕЗПЕКА

Загроза через середовища, небезпечні для здоров'я!

Якщо насос використовується у небезпечних для здоров'я середовищах, то після демонтажу та перед виконанням подальших робіт насос слід знезаразити! Існує загроза для життя! Дотримуйтеся правил внутрішнього розпорядку! Керуючий повинен впевнитися, що персонал прочитав та дотримується правил внутрішнього розпорядку!

Занурювальні насоси **не можна** використовувати для перекачування:

- питна вода;
- перекачуваних середовищ, що містять тверді компоненти (наприклад, каміння, деревина, метал тощо);
- перекачуваних середовищ, що містять велику кількість абразивних компонентів (наприклад, пісок, гравій)

Використання за призначенням також передбачає дотримання цієї інструкції. Будь-яке застосування, окрім вищезазначеного, вважається таким, що не відповідає призначенню.

4 Опис виробу

4.1 Конструкція

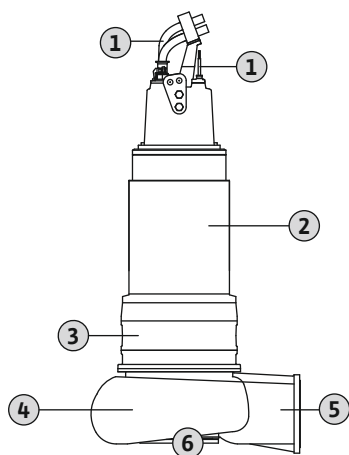


Fig. 1: Огляд

4.1.1 Гідравліка

Занурювальний насос для стічних вод у вигляді повністю занурюваного блочного агрегату для довготривалого режиму роботи при зануреній або сухій установці.

1	Кабель електроживлення
2	Двигун
3	Корпус ущільнення
4	Корпус гідравліки
5	Напірний патрубок
6	Всмоктуючий патрубок

Відцентрова гідравліка з різними формами робочого колеса, горизонтальним фланцевим з'єднанням з напірної сторони, кришкою отвору для очищення, а також розрізним і обертовим кільцем.

Гідравліка **не** є самовсмоктуючою, тобто перекачуване середовище має текти самостійно або його слід подавати під тиском на вході.

Форми робочого колеса

Окремі форми робочих коліс залежать від розміру гідравліки, і не кожна форма робочого колеса існує для будь-якої гідравліки. Далі наводиться огляд різних форм робочого колеса.

- Вільнопротічне робоче колесо.
- Одноканальне робоче колесо.
- Двоканальне робоче колесо.
- Триканальне робоче колесо.
- Чотириканальне робоче колесо.
- Робоче колесо SOLID, закрите або напіввідкрите.

Кришка отвору для очищення (залежно від гідравліки)

Додатковий отвір на корпусі гідравліки. Через цей отвір можна усунути причини блокування в гідравліці.

Розрізне та обертове кільце (залежно від гідравліки)

Всмоктуючий патрубок і робоче колесо під час подачі навантажуються найбільше. Для каналних робочих коліс важливим фактором для постійного ККД є зазор між робочим колесом та всмоктуючим патрубком. Чим більше зазор між робочим колесом та всмоктуючим патрубком, тим більшими стають втрати при подачі. Знижується ККД, і збільшується небезпека засмічення. Для забезпечення тривалої та ефективної роботи гідравліки залежно від робочого колеса та гідравліки встановлюється розрізне та/або обертове кільце.

- Обертове кільце
Обертове кільце встановлюється на каналних робочих колесах і захищає кромку вхідного потоку робочого колеса.
- Розрізне кільце
Розрізне кільце встановлюється у всмоктуючому патрубку гідравліки та захищає кромку вхідного потоку у відцентровій камері.

У разі зношення обидва компоненти за потреби дуже легко замінити.

4.1.2 Двигун

В якості привода в насосах використано самоохолоджувані занурювані двигуни у виконанні для трифазного струму. Двигун може застосовуватись у зануреному та незануреному стані в довготривалому режимі роботи. Довготривалий режим роботи можливий і за сухої установки. Конденсат, що виникає, збирається в окремій камері й може зливатися звідти. Верхній підшипник кочення не вимагає змащування і відповідного технічного обслуговування, нижній підшипник кочення

вимагає регулярного змащування. З'єднувальний кабель має водонепроникне виконання та вільні кінці.

4.1.3 Система охолодження

Двигун має активну систему охолодження з окремим контуром охолодження. У якості холодоагента використовується водогліколева суміш Р35. Циркуляція холодоагента відбувається завдяки робочому колесу. Робоче колесо приводиться в дію валом двигуна. Відведення тепла здійснюється через охолоджувальний фланець безпосередньо в перекачуване середовище. Сама система охолодження в холодному стані не перебуває під тиском.

4.1.4 Ущільнення

Для ущільнення з боку перекачуваного середовища й камери двигуна використано два окремих ковзаючих торцевих ущільнення. Залежно від типорозміру корпусу двигуна виконання ущільнюючої камери може бути двох різних типів.

- FKT 50.1, FKT 57, FKT 63.1: ущільнююча камера та система охолодження створюють однокамерну систему. Ущільнююча камера та система охолодження заповнені холодоагентом Р35.
- FKT 63.2: ущільнююча камера та система охолодження створюють двокамерну систему. При цьому ущільнююча камера заповнена медичним білим мастилом, а система охолодження — холодоагентом Р35.

Протікання з ущільнення збирається в ущільнювальній камері або в камері збирання рідини, що просочується:

- ущільнююча камера вбирає можливі протікання з ущільнення з боку перекачуваного середовища;
- камера збирання рідини, що просочується, вбирає можливі протікання з ущільнення з боку двигуна.

4.1.5 Матеріал

У стандартному виконанні використовуються такі матеріали.

- Корпус насоса: EN-GJL-250 (ASTM A48 Class 35/40B).
- Робоче колесо: EN-GJL-250 (ASTM A48 Class 35/40B).
- Корпус двигуна: EN-GJL-250 (ASTM A48 Class 35/40B).
- Ущільнення:
 - зі сторони двигуна: SiC/SiC;
 - зі сторони перекачуваного середовища: SiC/SiC;
 - статичне: NBR (нітрил).

Точні дані щодо матеріалів зазначені у відповідній формі.

4.2 Контрольні прилади

Огляд можливих контрольних приладів

	FKT 50.1	FKT 57	FKT 63.1	FKT 63.2
Внутрішні контрольні прилади				
Клемна коробка/камера двигуна	•	•	•	•
Обмотка двигуна	•	•	•	•
Підшипник двигуна	o	o	o	o
Камера ущільнень	–	–	–	•
Камера збирання рідини, що просочується	•	•	•	•
Давач вібрації	o	o	o	o
Зовнішні контрольні прилади				
Камера ущільнень	–	–	–	o

Умовні позначення: – = немає/можливо; o = опційно; • = серійно.

Слід завжди підключати всі наявні контрольні прилади!

Контроль клемної коробки та камери двигуна

Контроль клемної коробки та камери двигуна захищає контакти й обмотку двигуна від короткого замикання. Виявлення вологи здійснюється за допомогою відповідного електрода в клемній коробці та камері двигуна.

Контроль обмотки двигуна

Термічний контроль двигуна захищає обмотку двигуна від перегрівання. Стандартно встановлено обмежувач температури з біметалевим датчиком.

Опційно реєстрація температури може також здійснюватися за допомогою давача РТС. Крім того, термічний контроль двигуна може бути виконаний із функцією регулювання температури. Завдяки цьому можлива реєстрація двох температур. У разі досягнення низької температури після охолодження двигуна може відбуватися автоматичне повторне ввімкнення. Лише в разі досягнення високої температури має відбуватися вимкнення з блокуванням повторного ввімкнення.

Внутрішній контроль ущільнюючої камери

Ущільнюючу камеру оснащено внутрішнім стрижневим електродом. Електрод реєструє потрапляння перекачуваного середовища через ковзаюче торцеве ущільнення, що знаходиться зі сторони середовища. У такий спосіб система керування насосом може ввімкнути аварійну сигналізацію або вимкнути насос.

Зовнішній контроль камери ущільнення

Камеру ущільнень можна обладнати зовнішнім стрижневим електродом. Електрод реєструє потрапляння перекачуваного середовища через ковзаюче торцеве ущільнення, що знаходиться зі сторони середовища. У такий спосіб система керування насосом може ввімкнути аварійну сигналізацію або вимкнути насос.

Контроль камери збирання рідини, що просочується

Камера збирання рідини, що просочується, має поплавковий вимикач. Поплавковий вимикач реєструє потрапляння перекачуваного середовища крізь ковзаюче торцеве ущільнення, що знаходиться з боку двигуна. У такий спосіб система керування насосом може ввімкнути аварійну сигналізацію або вимкнути насос.

Контроль підшипника двигуна

Термічний контроль підшипника двигуна захищає підшипник кочення від перегріву. Для реєстрації температури використовується давач РТ100.

Контроль вібрацій, пов'язаних з роботою насоса

Насос може бути обладнаний давачем вібрації. Давач вібрації реєструє коливання, що виникають під час роботи насоса. Залежно від різних граничних значень система керування насосом може ініціювати видачу сигналу тривоги або вимкнення насоса.

ВКАЗІВКА! Граничні значення слід задати на місці під час введення в дію та занести в протокол введення в дію!

4.3 Режими роботи**Режим роботи S1: довготривалий режим роботи**

Насос може працювати безперервно при номінальному навантаженні за умови неперевикнення допустимої температури.

Режим роботи: Експлуатація в незануреному стані

Режим роботи «у незануреному стані» передбачає можливість виходу двигуна на поверхню під час відкачування. Завдяки цьому можливе зниження рівня води до верхнього краю гідравліки. Під час експлуатації в незануреному стані слід звертати увагу на наступне

- Режим роботи: Довготривалий режим роботи (S1).
- Макс. температура перекачуваного та навколишнього середовища: Макс. температура навколишнього середовища відповідає макс. температурі перекачуваного середовища відповідно до заводської таблички.

4.4 Робота з частотним перетворювачем

Експлуатація з частотним перетворювачем дозволяється. Ознайомитися з відповідними вимогами у додатку та дотримуватися їх!

4.5 Експлуатація у вибухонебезпечній атмосфері

	FKT 50.1	FKT 57 ...-E3	FKT 63.1	FKT 63.1 ...-E3	FKT 63.2 ...-E3
Допуск відповідно до ATEX	o	o	o	o	o
Допуск відповідно до FM	o	-	-	-	-
Допуск відповідно до CSA-Ex	-	-	-	-	-

Умовні позначення: - = немає/можливо; o = опційно; • = серійно.

Для експлуатації у вибухонебезпечних атмосферах насос повинен мати на заводській табличці наступні позначки:

- символ Ex, що свідчить про відповідний дозвіл;
- Класифікація вибухозахисту

Ознайомитися з відповідними вимогами розділу про вибухозахищене виконання у додатку до цієї інструкції з монтажу та експлуатації та дотримуватися їх!

ATEX-допуск

Насоси призначаються для застосування у вибухонебезпечних зонах.

- Група приладів: II.
- Категорія: 2, зона 1 та зона 2.

Насоси не можна застосовувати в зоні 0.

FM-допуск

Насоси призначаються для застосування у вибухонебезпечних зонах.

- Клас захисту: Explosionproof
 - Категорія: Class I, Division 1
- Вказівка Якщо виконання проводки відповідає вимогам Division 1, то також допускається монтаж в Class I, Division 2.

4.6 Заводська табличка

Далі наводиться огляд скорочень та відповідних даних на заводській табличці.

Позначення на заводській табличці	Значення
P-Тур	Тип насоса
M-Тур	Тип двигуна
S/N	Серійний номер
Art.-No.	Артикульний номер
MFY	Дата виготовлення*
Q _N	Робоча точка, витрата
Q _{max}	Макс. подача
H _N	Робоча точка, напір
H _{max}	Макс. напір
H _{min}	Мін. висота подачі
n	Число обертів
T	Макс. температура перекачуваного середовища
IP	Клас захисту
I	Номинальний струм
I _{ST}	Пусковий струм
I _{SF}	Номинальний струм для сервіс-фактора

Позначення на заводській таблиці	Значення
P_1	Споживана потужність
P_2	Номінальна потужність
U	Вимірювана напруга
f	Частота
Cos φ	ККД двигуна
SF	Сервіс-фактор
OT _S	Режим роботи: у зануреному стані
OT _E	Режим роботи: у незануреному стані
AT	Вид пуску
IM _{org}	Діаметр робочого колеса: оригінальний
IM _{конт}	Діаметр робочого колеса: скоригований

* Дата виготовлення вказується відповідно до ISO 8601: JJJJWW

→ JJJJ — рік.

→ W — скорочення для тижня.

→ ww — календарний тиждень.

4.7 Типовий код

Приклад: Wilo-EMU FA 50.98D + FKT 63.1-8/70GEх-E3

Типовий код для гідравліки

FA	Насос для відведення стічних вод
50	x10 = номінальний внутрішній діаметр напірного патрубку
98	Внутрішній коефіцієнт потужності
D	Форма робочого колеса: W = вільнопротічне робоче колесо E = одноканальне робоче колесо Z = двоканальне робоче колесо D = триканальне робоче колесо V = чотириканальне робоче колесо T = закрите двоканальне робоче колесо G = напіввідкрите одноканальне робоче колесо

Типовий код для двигуна

FKT	Самоохолоджуваний двигун з окремим контуром охолодження
63	Типорозмір
1	Варіант виконання
8	Кількість полюсів
70	Довжина пакету, см
G	Виконання ущільнення
Ex	Вибухозахищене виконання
E3	Клас енергоефективності IE (згідно з IEC 60034-30)

4.8 Комплект постачання

- Насос із вільним кінцем кабелю
- Довжина кабелю за бажанням замовника
- Встановлене додаткове приладдя, наприклад зовнішній стрижневий електрод, опора насоса тощо.
- Інструкція з монтажу та експлуатації

4.9 Додаткове приладдя

- Пристрій для підвішування
- Опора насоса
- Спеціальні виконання з покриттям Segam або зі спеціальними матеріалами
- Зовнішні стрижневі електроди для контролю ущільнювальної камери
- Керування за рівнем
- Додаткове приладдя для кріплення та ланцюги
- Прилади керування, реле та штекери

5 Транспортування та зберігання

5.1 Поставка

Після надходження виробу його потрібно негайно перевірити на наявність недоліків (пошкодження, комплектність). Наявні недоліки слід зазначити в транспортних документах! Окрім того, на недоліки слід вказати транспортному підприємству або виробнику ще в день отримання. Скарги, подані пізніше, прийматися не будуть.

5.2 Транспортування



ПОПЕРЕДЖЕННЯ

Перебування під підвішеним вантажем!

Люди не повинні перебувати під підвішеним вантажем! Існує небезпека отримання (тяжких) травм через падіння деталей. Забороняється переміщати вантажі над робочими місцями, на яких перебувають люди.



ПОПЕРЕДЖЕННЯ

Травми голови та ніг через відсутність захисних засобів!

Під час роботи існує небезпека отримання (тяжких) травм. Використовуйте такі засоби захисту:

- захисне взуття.
- якщо застосовується підйомний пристрій, то додатково слід носити захисний шолом.



ВКАЗІВКА

Використовуйте тільки технічно справні підйомні пристрої!

Для піднімання й опускання насоса використовуйте лише технічно справні підйомні пристрої. Переконайтеся, що насос під час підймання та опускання не застрягає. **Не перевищувати** максимально допустиму вантажопідйомність підйомного пристрою! Перед застосуванням перевірте бездоганність функціонування підйомного пристрою!

Щоб запобігти пошкодженню насоса під час транспортування, додаткову упаковку слід знімати тільки на місці застосування. Використані насоси слід надійно упаковувати в міцні на розрив та достатньо великі пластикові мішки, які виключають витікання з них.

Окрім того, візьміть до уваги наступне:

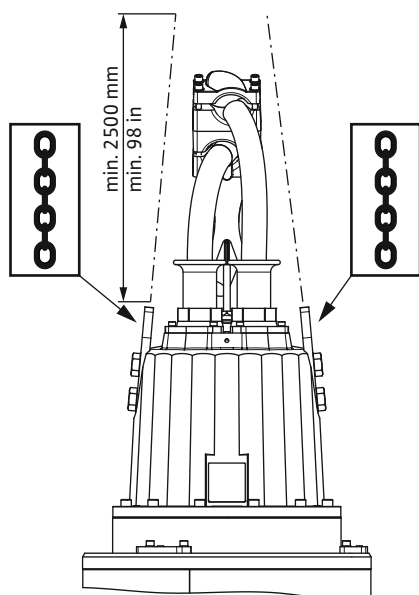


Fig. 2: Точки кріплення

5.3 Зберігання

- Дотримуйтеся діючих національних правил техніки безпеки.
- Використовуйте лише дозволені законом та допущені до експлуатації пристрої кріплення.
- Обирайте пристрої кріплення відповідно до поточних умов (погоди, точки кріплення, вантажу тощо).
- Закріплюйте пристрої кріплення лише у спеціальних точках. Кріплення має виконуватися за допомогою скоби.
- Використовуйте підйомний пристрій із достатньою вантажопідйомністю.
- Забезпечте стійкість підйомного пристрою під час його застосування.
- Під час застосування підйомних пристроїв слід, якщо потрібно (наприклад, якщо закрито огляд), залучати другу особу для координування дій.



НЕБЕЗПЕКА

Загроза через середовища, небезпечні для здоров'я!

Якщо насос використовується у небезпечних для здоров'я середовищах, то після демонтажу та перед виконанням подальших робіт насос слід знезаразити! Існує загроза для життя! Дотримуйтеся правил внутрішнього розпорядку! Керуючий повинен впевнитися, що персонал прочитав та дотримується правил внутрішнього розпорядку!



ПОПЕРЕДЖЕННЯ

Гострі краї на робочому колесі та всмоктуючому патрубку!

На робочому колесі та всмоктуючому патрубку можуть утворюватися гострі краї. Існує небезпека відсічення кінцівок! Для запобігання порізів слід носити захисні рукавиці.

ОБЕРЕЖНО

Тяжкі пошкодження через проникнення вологи

Волога, що потрапила до кабелю електроживлення, пошкоджує його та насос! Ніколи не занурюйте кабель електроживлення у рідину та під час зберігання закривайте його.

Щойно доставлені насоси можна зберігати один рік. Для зберігання строком більше одного року проконсультуйтеся з сервісним центром.

У разі зберігання на складі слід дотримуватися таких правил.

- Необхідно надійно встановити насос (у вертикальному положенні) на твердій основі **та убезпечити його від падіння та зсуву!**
- Макс. діапазон температури підшипника складає від $-15\text{ }^{\circ}\text{C}$ до $+60\text{ }^{\circ}\text{C}$ (від $+5\text{ }^{\circ}\text{F}$ до $+140\text{ }^{\circ}\text{F}$) за макс. відносної вологості повітря 90 %, без конденсації. Рекомендується зберігання в захищеному від морозу приміщенні за температури від $+5\text{ }^{\circ}\text{C}$ до $+25\text{ }^{\circ}\text{C}$ (від $+41\text{ }^{\circ}\text{F}$ до $+77\text{ }^{\circ}\text{F}$) з відотною вологістю від 40 % до 50 %.
- Не зберігайте насос у приміщеннях, де проводяться зварювальні роботи. Гази або випромінювання, що утворюються, можуть пошкодити деталі з еластомеру та покриття.
- Міцно закривайте всмоктувальний і напірний патрубки.
- Кабелі електроживлення слід захищати від згинання та пошкодження.

- Насос слід захищати від прямих сонячних променів та спеки. Велика спека може призвести до ушкоджень на робочих колесах і покритті!
- Робочі колеса необхідно регулярно (кожні 3–6 місяців) повертати на 180°. Це забезпечує підшипники від заклинювання й дає змогу поновити шар мастила на ковзаючому торцевому ущільненні. **ПОПЕРЕДЖЕННЯ! Виникає небезпека травмування через гострі крайки на робочому колесі та всмоктуючому патрубку!**
- Деталі з еластомеру та покриття з часом природно набувають крихкості. У разі зберігання строком більш ніж 6 місяців необхідно проконсультуватись із сервісним центром.

Після зберігання очистіть насос від пилу та мастила й перевірте покриття на наявність пошкоджень. Відновіть ушкоджені покриття перед подальшим використанням.

6 Установка та електричне підключення

6.1 Кваліфікація персоналу

- Електричні роботи: роботи з електроустановками повинен виконувати тільки електрик.
- Монтажні роботи/роботи з демонтажу: фахівець повинен знати, як працювати з необхідними інструментами та матеріалами для кріплення відповідно до основи під встановлення.

6.2 Види встановлення

- Вертикальна стаціонарна «мокра» установка на пристрої для підвішування.
- Вертикальна стаціонарна суха установка.

Не допускаються такі види встановлення:

- вертикальна пересувна «мокра» установка насоса на опорі насоса;
- горизонтальна стаціонарна суха установка.

6.3 Обов'язки керуючого

- Дотримуйтеся чинних місцевих правил щодо запобігання нещасним випадкам і вказівок із техніки безпеки професійних галузевих об'єднань.
- Окрім того, дотримуйтеся всіх приписів щодо виконання робіт із важкими вантажами та під підвішеними вантажами.
- Надайте необхідні засоби захисту та переконайтеся, що персонал їх використовує.
- Для експлуатації установок для водовідведення дотримуйтеся місцевих приписів щодо техніки для водовідведення.
- Уникайте гідравлічних ударів!
У довгих напірних трубопроводах із змінним по висоті профілем місцевості можуть виникати гідравлічні удари. Ці гідравлічні удари можуть призвести до руйнування насоса!
- У залежності від умов експлуатації та розмірів шахти забезпечте достатній час для охолодження двигуна.
- Щоб сприяти безпечному кріпленню, яке б відповідало функціональним вимогам, конструкція/фундамент повинні мати достатню міцність. За готовність та придатність споруди/фундаменту несе відповідальність керуючий!
- Перевірте наявну проектну документацію (монтажні плани, виконання робочої зони, умови живлення) на повноту та правильність.

6.4 Монтаж



НЕБЕЗПЕКА

Загроза для життя через небезпечну роботу поодинці!

Роботи у шахтах та вузьких приміщеннях, як і роботи, де можливе падіння, є небезпечними роботами. Такі роботи заборонено проводити поодинці! Для надійності повинна бути присутня друга особа.



ПОПЕРЕДЖЕННЯ

Травми рук та ніг через відсутність засобів захисту!

Під час роботи існує небезпека отримання (тяжких) травм. Використовуйте такі засоби захисту:

- захисні рукавиці, що захищають від порізів;
- захисне взуття.
- якщо застосовується підйомний пристрій, то додатково слід носити захисний шолом.



ВКАЗІВКА

Використовуйте тільки технічно справні підйомні пристрої!

Для піднімання й опускання насоса використовуйте лише технічно справні підйомні пристрої. Переконайтеся, що насос під час підймання та опускання не застрягає. **Не перевищувати** максимально допустиму вантажопідйомність підйомного пристрою! Перед застосуванням перевірте бездоганність функціонування підйомного пристрою!

- Підготовлена робоча зона/місце встановлення мають бути:
 - чистими та прибраними від грубих твердих часток
 - сухими
 - захищеними від морозу
 - дезінфікованими
- При скупченні отруйних або задушливих газів, слід негайно вжити контрзаходів!
- Вантажозахоплювальні засоби повинні кріпитися скобою на точці кріплення. Використовуйте лише дозволені будівельними нормами пристрої кріплення.
- Для підняття, опускання та транспортування насоса використовуйте вантажозахоплювальні засоби. Забороняється тягнути насос за провід електроживлення!
- Має бути можливість для безпечного встановлення підйомного пристрою. Місце зберігання, як і робоча зона/місце встановлення повинні бути доступними для підйомного пристрою. Місце розвантаження повинне мати тверду поверхню.
- Прокладені проводи електроживлення мають дозволяти безпечну експлуатацію. Перевірте, чи відповідають діаметр кабелю та його довжина обраному виду прокладання.
- У разі використання приладів керування слід звертати увагу на відповідний клас захисту IP. Встановлюйте прилади керування із захистом від затоплення та за межами вибухонебезпечних зон!
- Щоб уникнути потрапляння повітря в перекачуване середовище, для приливу слід використовувати відхилювач або перегородку. Повітря, що потрапило до системи трубопроводів, може накопичуватися та призводити до недопустимих умов експлуатації. Видаляйте повітря, що потрапило всередину, через відповідні пристрої для випуску повітря!
- Сухий хід насоса заборонений! Уникайте потрапляння повітря у корпус гідравліки та систему трубопроводів. Ніколи не допускайте зниження мінімального рівня води. Рекомендовано встановити захист від сухого ходу!

6.4.1 Вказівки щодо експлуатації здвоєних насосів

Якщо в одній робочій зоні використовується декілька насосів, слід дотримуватися мінімальної відстані між насосами та до стіни. При цьому, відстані можуть відрізнятися у залежності від виду установки: перемінний або паралельний режим роботи.

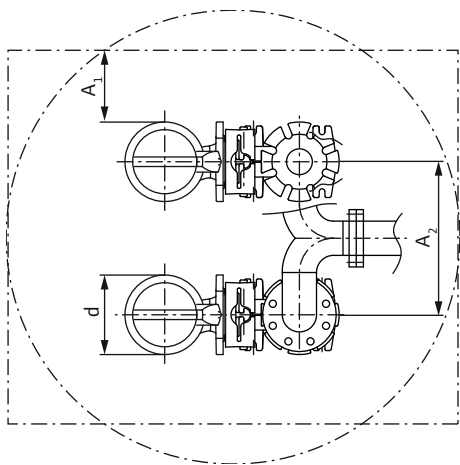


Fig. 3: Мінімальні відстані

6.4.2 Розвантаження насосів, доставлених у горизонтальному положенні

Щоб запобігти дії зусиль, що розтягують та вигинають насос, залежно від розміру та маси насоси можуть постачатися в горизонтальному положенні. Поставка здійснюється на спеціальних транспортних стійках. Порядок вивантаження насоса такий.



ВКАЗІВКА

Використовуйте тільки технічно справні підйомні пристрої!

Для піднімання й опускання насоса використовуйте лише технічно справні підйомні пристрої. Переконайтеся, що насос під час підймання та опускання не застрягає. **Не перевищувати** максимально допустиму вантажопідйомність підйомного пристрою! Перед застосуванням перевірте бездоганність функціонування підйомного пристрою!

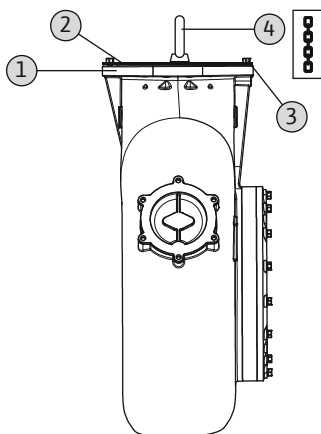


Fig. 4: Монтаж точки кріплення

Змонтувати на напірному патрубку точку кріплення (на місці встановлення).

1	Напірний патрубок
2	Вантажна траверса
3	Кріплення вантажної траверси/напірного патрубка
4	Точка кріплення для навантаження під кутом до 90°

- ✓ Вантажна траверса з відповідною вантажопідйомністю для кріплення точки кріплення
 - ✓ Точка кріплення для навантаження під кутом до 90° (наприклад, тип «Theira»)
 - ✓ Матеріал для кріплення вантажної траверси
 1. Прикласти вантажну траверсу до напірного патрубка та зафіксувати у двох **протилежних** отворах.
 2. Закріпити точку кріплення на вантажній траверсі.
- Точку кріплення змонтовано, насос готовий до кріплення.

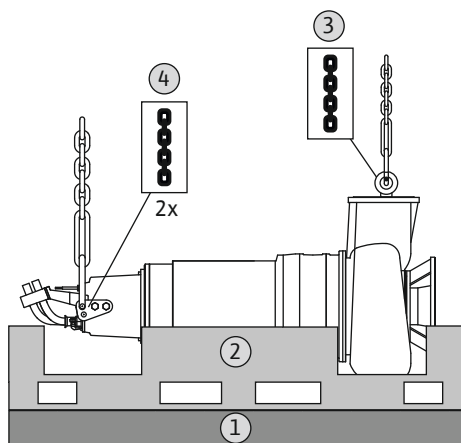


Fig. 5: Вивантаження насоса: підготовка

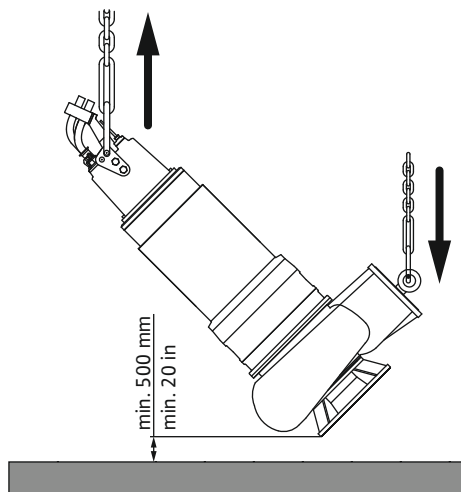


Fig. 6: Вивантаження насоса: поворот

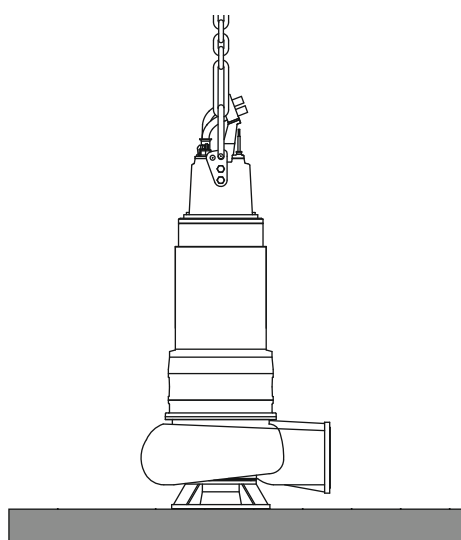


Fig. 7: Вивантаження насоса: встановлення

6.4.3 Роботи з технічного обслуговування

Підготовчі роботи

1	Основа
2	Транспортна стійка
3	Точка кріплення гідравліки
4	Точка кріплення двигуна

- ✓ Транспортна стійка встановлена горизонтально на твердій основі.
 - ✓ У наявності 2 підйомні пристрої достатньої вантажопідйомності.
 - ✓ У наявності достатня кількість пристроїв кріплення, допущених до експлуатації.
1. Перший підйомний пристрій закріпіть у точці кріплення гідравліки.
 2. Другий підйомний пристрій закріпіть у точках кріплення двигуна.
- Насос готовий до підняття й вирівнювання.

Підйом і вирівнювання насоса

- ✓ Підготовчі роботи завершені.
 - ✓ Погодні умови допускають вивантаження.
1. Повільно піднімайте насос двома підйомними пристроями.
ОБЕРЕЖНО! Стежте, щоб насос залишався в горизонтальній площині.
 2. Приберіть транспортну стійку.
 3. Двома підйомними пристроями повільно приведіть насос у вертикальне положення. **ОБЕРЕЖНО! Стежте, щоб корпусні частини не торкалися землі. Сильні точкові навантаження пошкоджують корпусні частини.**
 4. Коли насос вирівняно у вертикальній площині, відчепіть пристрій кріплення на гідравліці.
- Насос вирівняно і підготовлено до встановлення.

Встановлення насоса

- ✓ Насос вирівняно по вертикалі.
 - ✓ Пристрій кріплення знято з гідравліки.
1. Повільно опускайте насос і обережно поставте.
ОБЕРЕЖНО! Якщо насос поставити занадто швидко, це може призвести до пошкодження корпусу гідравліки біля всмоктуючого патрубку. Ставте насос на всмоктуючому патрубку повільно.
ВКАЗІВКА! Якщо насос неможливо рівно поставити на всмоктуючому патрубку, підкладіть відповідні пластинки для вирівнювання.
- Насос готовий до монтажу.

ПОПЕРЕДЖЕННЯ! Якщо насос потрібно деякий час зберігати на складі, а підйомний пристрій демонтується, насос слід захистити від перекидання та зсування.

Якщо насос зберігався понад 6 місяців, перед установкою слід виконати наведені нижче роботи з обслуговування.

→ Провернути робоче колесо.

- Перевірити холодоагент.
- Перевірити мастило в ущільнюючої камері (тільки FKT 63.2).

6.4.3.1 Повертання робочого колеса



ПОПЕРЕДЖЕННЯ

Гострі краї на робочому колесі та всмоктуючому патрубку!

На робочому колесі та всмоктуючому патрубку можуть утворюватися гострі краї. Існує небезпека відсічення кінцівок! Для запобігання порізів слід носити захисні рукавиці.

- ✓ Насос **не** під'єднано до електромережі!
 - ✓ Одягти засоби захисту!
1. Покладіть насос вертикально на тверду поверхню.
ПОПЕРЕДЖЕННЯ! Небезпека заземлення рук. Переконайтеся, що насос не може впасти або зсунутися!
 2. Обережно та повільно візьміться за робоче колесо через напірний патрубок у корпусі гідравліці і поверніть його.

6.4.3.2 Перевірка холодоагента

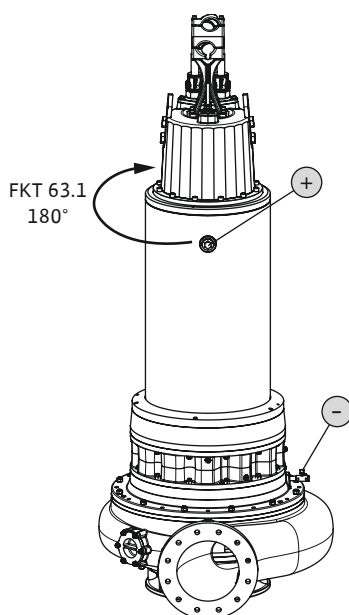


Fig. 8: Система охолодження: перевірка холодоагента FKT 50.1, 57, 63.1

Двигун FKT 50.1, 57, 63.1

+	Заповнення холодоагента/видалення повітря
-	Зливання холодоагента

- ✓ Насос **не** встановлено.
 - ✓ Насос **не** під'єднано до електромережі.
 - ✓ Засоби захисту вдягнені!
1. Поставте насос вертикально на тверду поверхню. **ПОПЕРЕДЖЕННЯ! Небезпека заземлення рук. Переконайтеся, що насос не може впасти або зсунутися!**
 2. Для збирання робочої рідини розташуйте придатний резервуар.
 3. Викрутіть різьбову заглушку (+).
 4. Викрутіть різьбову заглушку (-) та злийте робочу рідину. Якщо на вихідному отворі встановлено запірний кульовий кран, відкрийте його для зливу.
 5. Перевірте робочу рідину.
 - ⇒ Якщо робоча рідина чиста, її можна використовувати знову.
 - ⇒ Якщо робоча рідина забруднена (каламутна/темна), залийте нову. Утилізуйте стару робочу рідину відповідно до місцевих приписів!
 - ⇒ Якщо робоча рідина містить металеву стружку, повідомте про це в сервісний центр!
 6. Якщо запірний кульовий кран встановлено на вихідному отворі, закрийте запірний кульовий кран.
 7. Очистіть різьбову заглушку (-), вставте нове ущільнювальне кільце і знову закрутіть заглушку. **Макс. крутний момент: 8 Нм (5,9 ft-lb)!**
 8. Крізь отвір для різьбової заглушки залийте робочу рідину (+).
 - ⇒ Дотримуйтесь даних щодо сорту робочої рідини та її кількості! У разі повторного використання робочої рідини також слід перевірити кількість та за потреби відкоригувати її!
 9. Очистіть різьбову заглушку (+), вставте нове ущільнювальне кільце і знову закрутіть заглушку. **Макс. крутний момент: 8 Нм (5,9 ft-lb)!**

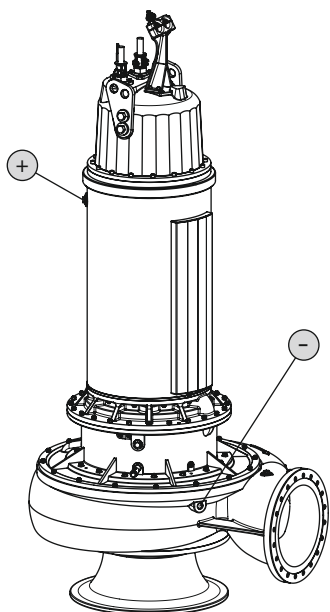


Fig. 9: Система охолодження: перевірка холодоагента FKT 63.2

Двигун FKT 63.2

+	Заповнення холодоагента/видалення повітря
-	Зливання холодоагента

- ✓ Насос **не** встановлено.
 - ✓ Насос **не** під'єднано до електромережі.
 - ✓ Засоби захисту вдягнені!
1. Поставте насос вертикально на тверду поверхню. **ПОПЕРЕДЖЕННЯ! Небезпека защемлення рук. Переконайтеся, що насос не може впасти або зсунутися!**
 2. Для збирання робочої рідини розташуйте придатний резервуар.
 3. Викрутіть різьбову заглушку (+).
 4. Викрутіть різьбову заглушку (-) та злийте робочу рідину. Якщо на вихідному отворі встановлено запірний кульовий кран, відкрийте його для зливу.
 5. Перевірте робочу рідину.
 - ⇒ Якщо робоча рідина чиста, її можна використовувати знову.
 - ⇒ Якщо робоча рідина забруднена (каламутна/темна), залийте нову. Утилізуйте стару робочу рідину відповідно до місцевих приписів!
 - ⇒ Якщо робоча рідина містить металеву стружку, повідомте про це в сервісний центр!
 6. Якщо запірний кульовий кран встановлено на вихідному отворі, закрийте запірний кульовий кран.
 7. Очистіть різьбову заглушку (-), вставте нове ущільнювальне кільце і знову закрутіть заглушку. **Макс. крутний момент: 8 Нм (5,9 ft·lb)!**
 8. Крізь отвір для різьбової заглушки залийте робочу рідину (+).
 - ⇒ Дотримуйтесь даних щодо сорту робочої рідини та її кількості! У разі повторного використання робочої рідини також слід перевірити кількість та за потреби відкоригувати її!
 9. Очистіть різьбову заглушку (+), вставте нове ущільнювальне кільце і знову закрутіть заглушку. **Макс. крутний момент: 8 Нм (5,9 ft·lb)!**

6.4.3.3 Перевірте мастило в ущільнюючій камері (тільки FKT 63.2)

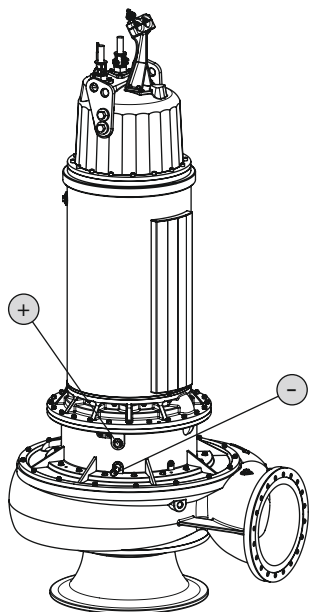


Fig. 10: Ущільнююча камера: перевірка мастила

+	Заливання мастила в ущільнюючу камеру
-	Зливання мастила з ущільнюючої камери

- ✓ Насос **не** встановлено.
 - ✓ Насос **не** під'єднано до електромережі.
 - ✓ Засоби захисту вдягнені!
1. Поставте насос вертикально на тверду поверхню. **ПОПЕРЕДЖЕННЯ! Небезпека защемлення рук. Переконайтеся, що насос не може впасти або зсунутися!**
 2. Для збирання робочої рідини розташуйте придатний резервуар.
 3. Викрутіть різьбову заглушку (+).
 4. Викрутіть різьбову заглушку (-) та злийте робочу рідину. Якщо запірний кульовий кран встановлено на вихідному отворі, відкрийте запірний кульовий кран.
 5. Перевірте робочу рідину.
 - ⇒ Якщо робоча рідина чиста, її можна використовувати знову.
 - ⇒ Якщо робоча рідина забруднена (чорна), то слід залити нову робочу рідину. Утилізуйте стару робочу рідину відповідно до місцевих приписів!
 - ⇒ Якщо робоча рідина містить металеву стружку, повідомте про це в сервісний центр!

6. Якщо запірний кульовий кран встановлено на вихідному отворі, закрийте запірний кульовий кран.
7. Очистіть різьбову заглушку (–), вставте нове ущільнювальне кільце і знову закрутіть заглушку. **Макс. крутний момент: 8 Нм (5,9 ft·lb)!**
8. Крізь отвір для різьбової заглушки залийте робочу рідину (+).
⇒ Дотримуйтесь даних щодо сорту робочої рідини та її кількості! У разі повторного використання робочої рідини також слід перевірити кількість та за потреби відкоригувати її!
9. Очистіть різьбову заглушку (+), вставте нове ущільнювальне кільце і знову закрутіть заглушку. **Макс. крутний момент: 8 Нм (5,9 ft·lb)!**

6.4.4 Стационарне глибинне встановлення



ВКАЗІВКА

Проблеми при перекачуванні через занадто низький рівень води

Якщо рівень перекачуваного середовища опускається занадто низько, це може призвести до розриву потоку. Крім того, у гідравліці можуть утворюватися повітряні подушки, які можуть призводити до недопустимих умов експлуатації. Мінімальний допустимий рівень води повинен сягати верхнього краю корпусу гідравліки!

При «мокрій» установці насос монтується у перекачуваному середовищі. При цьому у шахті також слід встановити пристрій для підвішування. До пристрою для підвішування під'єднується з напірної сторони система трубопроводів на місці встановлення, а зі сторони всмоктування — насос. Під'єднана система трубопроводів повинна бути самонесною. Пристрій для підвішування **не** має бути опорою для системи трубопроводів!

Послідовність дій

1	Засувка
2	Зворотний клапан
3	Пристрій для підвішування
4	Напрявні труби (монтуються на місці встановлення)
5	Точка кріплення підйомного пристрою
6	Мін. рівень води

- ✓ Робоча зона / місце встановлення підготовлені для установки.
- ✓ Пристрій для підвішування та система трубопроводів були встановлені.
- ✓ Насос підготовлений для експлуатації на пристрої для підвішування.
 1. Закріпіть підйомний пристрій скобою у точці кріплення на насосі.
 2. Підніміть насос, розмістіть його над отвором шахти та повільно опустіть напрямний захват на напрямні труби.
 3. Спускайте насос, доки він не опуститься на пристрій для підвішування та автоматично не зафіксується. **ОБЕРЕЖНО! Під час опускання насосу злегка натягуйте кабель електроживлення!**
 4. Відчепіть пристрій кріплення від підйомного пристрою та зафіксуйте на виході шахти від падіння.
 5. Надайте можливість фахівцю-електрику прокласти кабелі електроживлення у шахті та вивести їх технічно правильно із шахти.
- ▶ Насос встановлено, тепер фахівцю-електрику може виконувати електричне під'єднання.

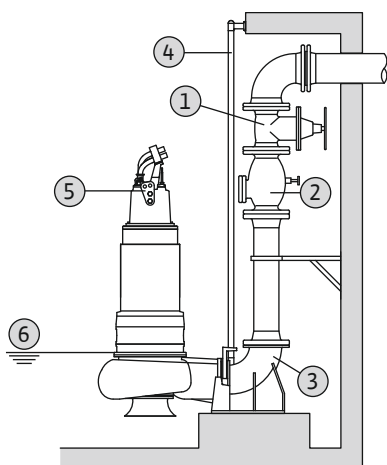


Fig. 11: Занурена установка, стационарна

6.4.5 Стационарна суха установка



ВКАЗІВКА

Проблеми при перекачуванні через занадто низький рівень води

Якщо рівень перекачуваного середовища опускається занадто низько, це може призвести до розриву потоку. Крім того, у гідравліці можуть утворюватися повітряні подушки, які можуть призводити до недопустимих умов

експлуатації. Мінімальний допустимий рівень води повинен сягати верхнього краю корпусу гідравліки!

У разі сухої установки робочу зону поділено на збірний резервуар і машинне відділення. У збірний резервуар надходить середовище і збирається там, у машинному відділенні встановлений насос. Насос встановлюється в машинному відділенні і з'єднується із системою трубопроводів із напірної сторони та зі сторони всмоктування. Дотримуйтеся наступних вказівок під час установки:

- Система трубопроводів із напірної сторони та зі сторони всмоктування повинна бути самонесучою. Насос не має бути опорою для системи трубопроводів.
- Насос слід з'єднати із системою трубопроводів без напруження та вібрації. Ми радимо передбачити еластичні з'єднувальні деталі (компенсатори).
- Насос не є самовсмоктуючим, тобто перекачуване середовище має текти самостійно або його слід подавати під напором. Мінімальний рівень рідини у збірному резервуарі має бути на одному рівні з верхнім краєм корпусу гідравліки!
- Макс. температура навколишнього середовища: 40 °C (104 °F)

Послідовність дій

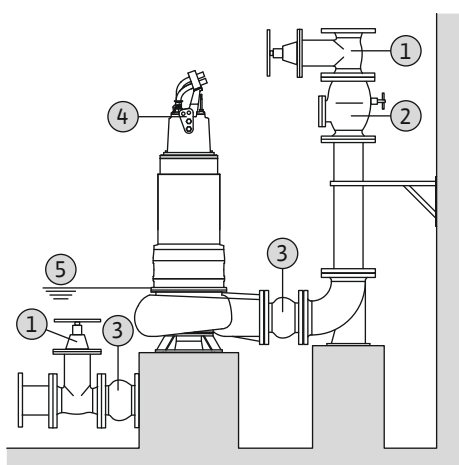


Fig. 12: Суха установка

1	Засувка
2	Зворотний клапан
3	Компенсатор
4	Точка кріплення підйомного пристрою
5	Мін. рівень води у збірному резервуарі

- ✓ Машинне відділення/місце встановлення підготовлені для установки.
- ✓ Система трубопроводів встановлена належним чином та є самонесучою.
 1. Закріпіть підйомний пристрій скобою у точці кріплення на насосі.
 2. Підняти насос та розмістити в машинному відділенні. **ОБЕРЕЖНО! Під час розміщення насосу злегка натягуйте провід електроживлення!**
 3. Насос належним чином закріпити на фундаменті.
 4. З'єднати насос із системою трубопроводів. **ВКАЗІВКА! Слідкувати за тим, щоб під'єднання було без внутрішньої напруги та вібрацій. За потреби використовувати еластичні з'єднувальні деталі (компенсатори).**
 5. Від'єднати пристрій кріплення від насоса.
 6. Доручити спеціалісту-електрику прокласти проводи електроживлення в машинному відділенні.
- ▶ Насос встановлено, тепер спеціаліст-електрик може виконувати електричне під'єднання.

6.4.6 Керування за рівнем



НЕБЕЗПЕКА

Небезпека вибуху в разі неправильної установки!

Якщо керування за рівнем встановлюється у вибухонебезпечній зоні, давач сигналів необхідно під'єднати через вибухозахищене роздільне реле або зенерівський бар'єр. У разі неправильного під'єднання існує небезпека вибуху! Підключення повинен виконати спеціаліст-електрик.

За допомогою керування за рівнем визначаються поточні рівні заповнення, і в залежності від рівня насос автоматично вмикається та вимикається. Реєстрація рівня заповнення може здійснюватися за допомогою різних типів давачів (поплавкового вимикача, давачів тиску, ультразвукових давачів рівня або електродів). При застосуванні керування за рівнем дотримуйтеся наступного:

- Поплавкові вимикачі здатні вільно рухатися!
- **Не можна допускати зниження** мінімально допустимого рівня заповнення!
- **Не можна допускати перевищення** максимальної частоти увімкнень!
- При сильних коливаннях рівня заповнення рекомендується здійснювати керування за рівнем в двох точках вимірювання. Це дозволяє досягти різниці перемикачання.

6.4.7 Захист від сухого ходу

Захист від сухого ходу повинен перешкодити експлуатації насоса без робочого середовища та попаданню повітря в гідравліку. Окрім того, мінімальний допустимий рівень заповнення визначається за допомогою сигнального датчика. Як тільки буде досягнуто порогове значення, повинно відбутися вимкнення насоса разом із відповідним повідомленням. Захист від сухого ходу може доповнити наявне керування за рівнем додатковою точкою вимірювання або використовуватися як окремий прилад вимкнення. Залежно від безпеки установки повторне увімкнення насоса може виконуватися автоматично або в ручному режимі. Для оптимальної експлуатаційної безпеки ми радимо вбудувати захист від сухого ходу.

6.5 Електричне під'єднання



НЕБЕЗПЕКА

Небезпека для життя через електричний струм!

Неправильна поведінка під час виконання електричних робіт призводить до смерті через ураження струмом! Фахівець–електрик повинен виконувати електричні роботи відповідно до місцевих приписів.



НЕБЕЗПЕКА

Небезпека вибуху через неправильне під'єднання!

- Електричне під'єднання насоса завжди виконувати за межами вибухонебезпечної зони. Якщо під'єднання повинно проводитись у вибухонебезпечній зоні, то його необхідно виконувати у вибухозахищеному корпусі (тип вибухозахисту відповідно до DIN EN 60079-0)! У разі недотримання цієї вказівки існує небезпека для життя через можливість вибуху!
- Провід для зрівнювання потенціалів під'єднати до позначеної клеми заземлення. Клеми заземлення встановлено в зоні проводів електроживлення. Для підключення проводу зрівнювання потенціалів слід використовувати кабель із діаметром відповідно до місцевих приписів.
- Підключення завжди повинен виконувати спеціаліст–електрик.
- Для електричного під'єднання дотримуйтеся додаткової інформації розділу про вибухозахищене виконання у додатку до цієї інструкції з монтажу та експлуатації.

- Під'єднання до мережі повинно відповідати даним на заводській табличці.
- Живлення від мережі для трифазних двигунів з правим обертальним полем.
- Прокладіть під'єднувальний кабель згідно з місцевими правилами та під'єднуйте згідно з розподілом жил.
- Підключіть контрольні прилади та перевірте їх функціонування.
- Виконайте заземлення належним чином відповідно до місцевих приписів.

6.5.1 Захист запобіжником зі сторони мережі живлення

Запобіжний вимикач

Розмір і комутаційна характеристика запобіжних вимикачів залежать від номінального струму під'єданого виробу. Дотримуйтеся місцевих приписів.

Захисний вимикач двигуна

Для виробів без штекера передбачено захисний вимикач двигуна на місці встановлення! Мінімальними вимогами є теплове реле/захисний вимикач двигуна з компенсацією температурних впливів, диференційне реле та блокування повторного ввімкнення згідно з місцевими приписами. Під час під'єднання до чутливих електромереж на місці встановлення передбачити додаткові захисні прилади (наприклад, реле перенапруги, реле заниженої напруги або реле випадання фаз тощо).

Запобіжний вимикач в електромережі (RCD)

Дотримуйтеся приписів місцевої енергетичної компанії! Рекомендується застосування запобіжного вимикача в електромережі.

Якщо люди можуть контактувати з виробом та електропровідними рідинами, забезпечити під'єднання **за допомогою** запобіжного вимикача в електромережі (RCD).

6.5.2 Роботи з технічного обслуговування

Перед установкою виконайте такі роботи з технічного обслуговування:

- Перевірте опір ізоляції обмотки двигуна.
- Перевірте опір температурного датчика.
- Перевірте опір стрижневого електрода (доступного опційно).

Якщо вимірювані значення відрізняються від заданих:

- У двигун або у під'єднувальний кабель потрапила волога.
- Несправний контрольний прилад.

У разі несправності звертайтеся до сервісного центру за консультацією.

6.5.2.1 Перевірка опору ізоляції обмотки двигуна

Вимірюйте опір ізоляції за допомогою приладу для вимірювання опору (постійна напруга для вимірювання = 1000 В). Дотримуйтеся наведених нижче значень:

- Під час першого пуску: Опір ізоляції має бути не більше 20 МΩ.
- Під час подальших вимірювань: Значення має бути більше 2 МΩ.

6.5.2.2 Перевірка опору температурного датчика

Вимірюйте опір температурних датчиків за допомогою омметра. Слід дотримуватися таких значень.

- **Біметалеві давачі:** значення = 0 Ом (прохід).
- **Давачі РТС (позистори):** значення залежить від кількості встановлених давачів. Опір давача РТС у холодному стані становить від 20 Ом до 100 Ом.
 - За наявності **трьох** давачів, розташованих послідовно, значення має становити від 60 Ом до 300 Ом.
 - За наявності **чотирьох** давачів, розташованих послідовно, значення має становити від 80 Ом до 400 Ом.
- **Давачі Pt100:** давачі Pt100 за температури 0 °C (+32 °F) мають значення опору 100 Ом. Між 0 °C (+32 °F) і +100 °C (+212 °F) це значення опору через крок 1 °C (1,8 °F) підвищується на 0,385 Ом. За температури навколишнього середовища +20 °C (+68 °F) опір становить 107,7 Ом.

6.5.2.3 Перевірка опору зовнішнього електрода для контролю ущільнюючої камери

Вимірюйте опір електрода за допомогою омметра. Виміряне значення повинне наближатися до значення «безкінечно». Значення ≤ 30 кОм можуть свідчити про наявність води в мастилi; замініть мастило!

6.5.3 Під'єднання трифазного двигуна

У виконанні для трифазного струму постачається з кабелем з вільним кінцем. Під'єднання до електромережі відбувається шляхом підключення проводів електроживлення до приладу керування. Точні дані щодо під'єднання вказано у схемі підключення, яка додається. **Електричне під'єднання завжди повинен виконувати електрик!**

ВКАЗІВКА! Окремі жили позначено відповідно до схеми підключення. Не відріжайте жили! Немає іншого зв'язку між позначенням жил і схемою підключення.

Маркування жил для під'єднання потужності при прямому вмиканні

U, V, W	Під'єднання до мережі
PE (зелений-жовтий gn-ye)	Заземлення

Маркування жил для під'єднання потужності при перемиканні з зірки на трикутник

U1, V1, W2	Під'єднання до мережі (початок обмотки)
U2, V2, W2	Під'єднання до мережі (кінець обмотки)
PE (зелений-жовтий gn-ye)	Заземлення

6.5.4 Під'єднання контрольних приладів

Точні дані щодо під'єднання і виконання контрольних приладів вказано у схемі підключення, що додається. **Електричне під'єднання завжди повинен виконувати спеціаліст-електрик!**

ВКАЗІВКА! Окремі жили позначено відповідно до схеми підключення. Не відріжайте жили! Немає іншого зв'язку між позначенням жил і схемою підключення.



НЕБЕЗПЕКА

Небезпека вибуху через неправильне під'єднання!

Помилки у під'єднанні контрольних приладів у вибухонебезпечній зоні можуть загрожувати життю через вибух! Підключення завжди повинен виконувати спеціаліст-електрик. У разі використання у вибухонебезпечній зоні:

- Підключіть термічний контроль двигуна через реле опрацювання даних!
- Після вимкнення, спричиненого перевищенням температури, має відбуватися блокування повторного вмикання! Повторне вмикання має бути можливим тільки тоді, коли вручну натиснута «Кнопка розблокування»!
- Підключіть зовнішній електрод (наприклад, контроль ущільнючої камери) через реле опрацювання даних з іскрозахищеним електричним контуром.
- Дотримуйтеся додаткової інформації розділу про вибухозахищене виконання у додатку до цієї інструкції з монтажу та експлуатації.

Огляд можливих контрольних приладів

	FKT 50.1	FKT 57	FKT 63.1	FKT 63.2
Внутрішні контрольні прилади				
Клемна коробка/камера двигуна	•	•	•	•
Обмотка двигуна	•	•	•	•
Підшипник двигуна	o	o	o	o
Камера ущільнень	–	–	–	•
Камера збирання рідини, що просочується	•	•	•	•
Давач вібрації	o	o	o	o
Зовнішні контрольні прилади				
Камера ущільнень	–	–	–	o

Умовні позначення: – = немає/можливо; o = опційно; • = серійно.

Слід завжди підключати всі наявні контрольні прилади!

6.5.4.1 Контроль клемної коробки/ камери двигуна та ущільнючої камери

Підключіть електроди через реле опрацювання даних. Для цього рекомендовано застосовувати реле «NIV 101/A». Порогове значення складає 30 кОм.

Маркування жил	
DK	Під'єднання електродів

У разі досягнення порогового значення стається вимкнення!

6.5.4.2 Контроль обмотки двигуна

З біметалевими давачами

Біметалеві давачі під'єднуються безпосередньо до приладу керування або через реле опрацювання даних.

Значення для підключення: макс. 250 В (змін. струм), 2,5 А, $\cos \varphi = 1$

Маркування жил біметалевих давачів	
Обмежувач температури	
20, 21	Підключення біметалевих давачів
Регулювання та обмеження температури	
21	Контактний вивід для високої температури
20	Контактний вивід для середовища

Маркування жил біметалевих давачів

22	Контактний вивід для низької температури
----	--

З давачами РТС

Підключіть давач РТС через реле опрацювання даних. Для цього рекомендовано застосовувати реле «СМ-МSS». Порогове значення попередньо встановлено.

Маркування жил давачів РТС

Обмежувач температури

10, 11	Підключення давачів РТС
--------	-------------------------

Регулювання та обмеження температури

11	Контактний вивід для високої температури
----	--

10	Контактний вивід для середовища
----	---------------------------------

12	Контактний вивід для низької температури
----	--

Стан спрацьовування під час регулювання й обмеження температури

Залежно від виконання системи термічного контролю двигуна в разі досягнення порогового значення має відбуватися такий стан пуску:

→ Обмежувач температури (1-температурний контур):

У разі досягнення порогового значення має статися вимкнення.

→ Регулювання та обмеження температури (2-температурні контури):

У разі досягнення порогового значення для низької температури може відбутися вимкнення з автоматичним повторним увімкненням. У разі досягнення порогового значення для високої температури має відбутися вимкнення з ручним повторним увімкненням.

Дотримуйтеся додаткової інформації в главі про вибухозахищене виконання в додатку!**6.5.4.3 Контроль камери збирання рідини, що просочується**

Поплавковий вимикач має безпотенційний нормальнозамкнутий контакт. Значення комутаційної здатності наведено у комутаційній схемі.

Маркування жил

K20, K21	Під'єднання поплавкового вимикача
-------------	-----------------------------------

У разі спрацювання поплавкового вимикача має видаватися попереджувальний сигнал або команда на вимкнення.**6.5.4.4 Контроль підшипника двигуна**

Підключіть давач Pt100 через реле опрацювання даних. Для цього рекомендовано застосовувати реле «DGW 2.01G». Порогове значення складає +100 °C (+212 °F).

Маркування жил

T1, T2	Під'єднання давача Pt100
--------	--------------------------

У разі досягнення порогового значення повинне відбуватися вимкнення.**6.5.4.5 Контроль вібрацій, пов'язаних з роботою насоса**

Підключіть давач вібрацій через відповідне реле опрацювання даних. Додаткова інформація щодо під'єднання давача вібрації міститься в інструкції з монтажу та експлуатації реле опрацювання даних.

Граничні значення слід задати під час введення в дію та занести в протокол введення в дію. У разі досягнення порогового значення повинне відбуватися відключення!

6.5.4.6 Контроль ущільнюючої камери (зовнішній електрод)

Підключіть зовнішній електрод через реле опрацювання даних. Для цього рекомендовано застосовувати реле «NIV 101/A». Порогове значення складає 30 кОм.

У разі досягнення порогового значення система має подати попереджувальний сигнал або вимкнутися.

ОБЕРЕЖНО**Під'єднання контролю ущільнюючої камери**

Якщо при досягненні порогового значення система надає лише попереджувальний сигнал, насос може серйозно постраждати у разі потрапляння води. Завжди рекомендується вимикати насос!

Дотримуйтеся додаткової інформації розділу про вибухозахищене виконання в додатку!**6.5.5 Налаштування захисту двигуна**

Захист двигуна слід налаштувати залежно від обраного виду вмикання.

6.5.5.1 Пряме вмикання

При повному навантаженні налаштовуйте захисний вимикач двигуна на номінальний струм (див. заводську табличку). У разі часткового навантаження рекомендується налаштувати захисний вимикач двигуна на 5 % вище струму, виміряного в робочій точці.

6.5.5.2 Пуск за схемою «зірка – трикутник»

Регулювання захисту двигуна залежить від установки:

- Захист двигуна встановлено у проводці двигуна: Встановити захист двигуна на 0,58 x номінальний струм.
- Захист двигуна встановлено у проводі підключення до мережі: Встановити захист двигуна на номінальний струм.

Пусковий період у схемі з'єднання зіркою має становити макс. 3 с.

6.5.5.3 Плавний пуск

При повному навантаженні налаштовуйте захисний вимикач двигуна на номінальний струм (див. заводську табличку). У разі часткового навантаження рекомендується налаштувати захисний вимикач двигуна на 5 % вище струму, виміряного в робочій точці. Окрім того, слід брати до уваги наступне:

- Споживання енергії повинно завжди бути менше за номінальний струм.
- Залиште подачу та вилив закритими впродовж 30 с.
- Щоб завадити втратам потужності, після виходу на нормальний режим функціонування електронний пускач (пристрій плавного пуску) слід перемкнути шунтом.

6.5.6 Робота з частотним перетворювачем

Експлуатація з частотним перетворювачем дозволяється. Ознайомитися з відповідними вимогами у додатку та дотримуватися їх!

7 Введення в дію**ПОПЕРЕДЖЕННЯ****Травми ніг через відсутність захисних засобів!**

Під час роботи існує небезпека отримання (тяжких) травм. Носіть захисне взуття!

7.1 Кваліфікація персоналу

- Електричні роботи: роботи з електроустаткуванням повинен виконувати тільки електрик.
- Обслуговування/керування: обслуговуючий персонал має пройти навчання щодо принципу роботи повної установки.

7.2 Обов'язки керуючого

- Зберігати інструкцію з монтажу та експлуатації біля насоса або у спеціально передбаченому для цього місці.
- Надати персоналу інструкцію з монтажу та експлуатації на їх мові.
- Забезпечити, щоб весь персонал прочитав та зрозумів інструкцію з монтажу та експлуатації.
- Усі пристрої безпеки та аварійні вимикачі в установці підключено та перевірено на правильність функціонування.
- Насос придатний до використання за певних умов експлуатації.

7.3 Контроль напрямку обертання (тільки для трифазних двигунів)

На заводі насос перевірено та налаштовано на правильний правий напрямок обертання. Під'єднання здійснюється згідно з даними, що містяться у главі «Електричне під'єднання».

Перевірка напрямку обертання

Фахівець–електрик контролює поле обертання при під'єднанні до мережі за допомогою приладу перевірки поля обертання. Для правильного напрямку обертання повинно існувати правостороннє обертове поле при під'єднанні до мережі. Насос **не** призначений для експлуатації в лівосторонньому обертовому полі! **ОБЕРЕЖНО! Якщо напрямок обертання перевіряється за допомогою пробного пуску, дотримуйтеся умов навколишнього середовища та експлуатації!**

Неправильний напрямок обертання

При неправильному напрямку обертання слід змінити під'єднання таким чином:

- У двигунах із прямим пуском поміняйте місцями дві фази.
- У двигунах із пуском за схемою зірка–трикутник поміняйте місцями з'єднання двох обмоток (наприклад, U1/V1 та U2/V2).

7.4 Експлуатація у вибухонебезпечній атмосфері

**НЕБЕЗПЕКА****Небезпека вибуху через іскри в гідравліці!**

Під час експлуатації гідравліка повинна бути повністю залита (повністю заповнена перекачуванним середовищем). Якщо подача спадає або гідравліка знаходиться в незануреному стані, то в гідравліці можуть утворюватися повітряні подушки. Через це існує небезпека вибуху, наприклад, через іскри внаслідок електростатичного заряду! Захист від сухого ходу повинен забезпечити вимкнення насоса при відповідному рівні.

	FKT 50.1	FKT 57 ...-E3	FKT 63.1	FKT 63.1 ...-E3	FKT 63.2 ...-E3
Допуск відповідно до ATEX	o	o	o	o	o
Допуск відповідно до FM	o	–	–	–	–
Допуск відповідно до CSA-Ex	–	–	–	–	–

Умовні позначення: – = немає/можливо; o = опційно; • = серійно.

Для експлуатації у вибухонебезпечних атмосферах насос повинен мати на заводській таблиці наступні позначки:

- символ Ex, що свідчить про відповідний дозвіл;
- Класифікація вибухозахисту

Ознайомитися з відповідними вимогами розділу про вибухозахищене виконання у додатку до цієї інструкції з монтажу та експлуатації та дотримуватися їх!

ATEX–допуск

Насоси призначаються для застосування у вибухонебезпечних зонах.

- Група приладів: II.
- Категорія: 2, зона 1 та зона 2.

Насоси не можна застосовувати в зоні 0.

FM–допуск

Насоси призначаються для застосування у вибухонебезпечних зонах.

- Клас захисту: Explosionproof
 - Категорія: Class I, Division 1
- Вказівка Якщо виконання проводки відповідає вимогам Division 1, то також допускається монтаж в Class I, Division 2.

7.5 Перед вмиканням

Перед вмиканням перевірте наступне:

- Перевірте правильність та чинність виконання установки відповідно до діючих місцевих приписів:
 - Чи заземлено насос?
 - Чи перевірено прокладання кабелю подачі електроенергії?
 - Чи виконано електричне під'єднання згідно приписів?
 - Чи закріплені механічні деталі правильно?
- Перевірити керування за рівнем:
 - Чи можуть поплавкові вимикачі вільно рухатися?
 - Чи перевірено рівень перемикавання (вимкнення та увімкнення насоса, мінімальний рівень води)?
 - Чи встановлено додатковий захист від сухого ходу?
- Перевірити умови експлуатації:
 - Чи перевірена мін/макс температура перекачуваного середовища?
 - Чи перевірена максимальна глибина занурення?
 - Чи зазначений режим роботи у залежності від мінімального рівня води?
 - Чи дотримана максимальна частота увімкнень?
- Перевірте місце встановлення / робочу зону:
 - Чи вільна система трубопроводів з напірної сторони від відкладень?
 - Чи очищені прилив або приямок насоса та чи вільні вони від відкладень?
 - Чи відкриті всі засувки?
 - Чи визначено та проконтрольовано мінімальний рівень води? Корпус гідравліки має бути повністю заповнений перекачуванним середовищем, та в гідравліці не повинно бути повітряних подушок.

ВКАЗІВКА! Якщо в установці виникає загроза утворення повітряної подушки, для цього слід передбачити відповідні пристрої для випуску повітря!

7.6 Вимкнення та увімкнення

Під час запуску номінальний струм тимчасово перевищує верхню межу. Під час експлуатації номінальний струм не можна перевищувати. **ОБЕРЕЖНО! Якщо насос не запускається, негайно вимкніть його. Перед повторним вмиканням насоса спочатку усуньте несправність!**

Насос повинен вмикатися та вимикатися з окремого пристрою керування (вимикач/вимикач, прилад керування), що її встановлює замовник.

7.7 Під час експлуатації



НЕБЕЗПЕКА

Небезпека вибуху через надмірний тиск у гідравліці!

Якщо під час роботи засувки з напірної і всмоктувальної сторін будуть закриті, середовище в гідравліці нагрівається через рух подачі. Таке нагрівання призводитиме до утворення в гідравліці тиску величиною в декілька бар. Такий тиск може призвести до вибуху насоса! Переконайтеся, що під час експлуатації відкрито всі засувки. Закриті засувки негайно відкрити!



ПОПЕРЕДЖЕННЯ

Відсічення кінцівок деталями, що обертаються!

Робоча зона насоса не передбачає перебування в ній людей. Існує небезпека отримання (тяжких) травм через деталі, що обертаються. При увімкненні та під час експлуатації насоса його робоча зона має бути вільною від людей.



ПОПЕРЕДЖЕННЯ

Небезпека отримання опіків на гарячих поверхнях!

Під час експлуатації корпус двигуна може нагріватися. Це може призвести до опіків. Після вимкнення дочекайтесь охолодження насоса до температури навколишнього середовища!



ВКАЗІВКА

Проблеми при перекачуванні через занадто низький рівень води

Якщо рівень перекачуваного середовища опускається занадто низько, це може призвести до розриву потоку. Крім того, у гідравліці можуть утворюватися повітряні подушки, які можуть призводити до недопустимих умов експлуатації. Мінімальний допустимий рівень води повинен сягати верхнього краю корпусу гідравліки!

Під час експлуатації насоса зверніть увагу на місцеві приписи:

- про забезпечення безпеки на робочому місці;
- запобігання нещасним випадкам;
- поведження з електричним обладнанням.

Суворо дотримуйтеся встановленого керівником розподілу обов'язків для персоналу. Весь персонал несе відповідальність за дотримання розподілу обов'язків і приписів!

Відцентрові насоси через свою конструкцію мають вільний доступ до деталей, що обертаються. Через специфіку експлуатації на цих частинах можуть формуватися гострі крайки. **ПОПЕРЕДЖЕННЯ! Це може призвести до порізів та відсічення кінцівок!** Регулярно контролюйте такі параметри:

- робоча напруга (+/-5 % від вимірюваної напруги);
- частота (+/-2 % від номінальної частоти);
- споживання енергії між окремими фазами (макс. 5 %);
- різниця напруг між окремими фазами (макс. 1 %);
- макс. частота ввімкнень;
- мінімальний рівень перекриття водою залежно від режиму роботи;
- прилив: відсутність подачі повітря;
- керування рівня/захист від сухого ходу: точки перемикання;
- робота спокійна/без вібрацій;
- усі засувки відкриті.

Експлуатація у граничному діапазоні

Насос може працювати у граничному діапазоні короткий час (макс. 15 хв/день). Під час експлуатації у граничному діапазоні слід приймати до уваги значні відхилення від робочих параметрів. **ВКАЗІВКА! Довготривалий режим роботи в граничному діапазоні заборонений! У такому випадку насос зазнає сильного зношення і виникає підвищений ризик виходу його з ладу!**

Під час експлуатації у граничному діапазоні чинними є такі параметри:

- Робоча напруга (+/-10 % від вимірюваної напруги)
- Частота (+3/-5 % від номінальної частоти)
- Споживання енергії між окремими фазами (макс. 6 %).
- Різниця напруг між окремими фазами (макс. 2 %)

8 Виведення з експлуатації / демонтаж

8.1 Кваліфікація персоналу

- Обслуговування/керування: обслуговуючий персонал має пройти навчання щодо принципу роботи повної установки.
- Електричні роботи: роботи з електроустаткуванням повинен виконувати тільки електрик.
- Монтажні роботи/роботи з демонтажу: фахівець повинен знати, як працювати з необхідними інструментами та матеріалами для кріплення відповідно до основи під встановлення.

8.2 Обов'язки керуючого

- Чинні місцеві правила щодо запобігання нещасним випадкам і правила техніки безпеки професійних галузевих об'єднань.
- Дотримуйтеся приписів щодо виконання робіт із важкими вантажами та під підвішеними вантажами.
- Надайте необхідні засоби захисту та переконайтеся, що персонал їх використовує.
- Забезпечте достатню вентиляцію в закритих приміщеннях.
- При скупченні отруйних або задушливих газів слід негайно вжити контрзаходів!

8.3 Виведення з експлуатації

При виведенні з експлуатації насос вимикається, однак може й надалі залишатися у встановленому стані. Таким чином, насос залишається весь час готовим до роботи.

- ✓ Для захисту насосу від морозу та льоду насос має залишатися повністю зануреним.
 - ✓ Температура перекачуваного середовища має завжди перевищувати +3 °C (+37 °F).
1. Вимкніть насос на пристрої управління.
 2. Захистіть пристрій управління від несанкціонованого повторного увімкнення (наприклад, блокуванням головного вимикача).
- Насос виведений з експлуатації, і тепер його можна демонтувати.

Якщо насос після виведення з експлуатації залишається у встановленому стані, зверніть увагу на наступне:

- Забезпечуйте передумови для виведення з експлуатації на весь проміжок часу зазначеного виведення. Якщо неможливо забезпечити ці передумови, то після виведення насоса з експлуатації демонтуйте його!
- При тривалому виведенні з експлуатації слід регулярно (раз на місяць або раз на квартал) запускати насос на 5 хв для функціональної роботи.

ОБЕРЕЖНО! Функціональну роботу можна виконувати лише за чинних умов експлуатації. Сухий хід заборонений! Недотримання наведених у цьому документі вимог може призвести до повного ушкодження!

8.4 Демонтаж



НЕБЕЗПЕКА

Загроза через середовища, небезпечні для здоров'я!

Якщо насос використовується у небезпечних для здоров'я середовищах, то після демонтажу та перед виконанням подальших робіт насос слід знезаразити! Існує загроза для життя! Дотримуйтеся правил внутрішнього розпорядку! Керуючий повинен впевнитися, що персонал прочитав та дотримується правил внутрішнього розпорядку!



НЕБЕЗПЕКА

Небезпека для життя через електричний струм!

Неправильна поведінка під час виконання електричних робіт призводить до смерті через ураження струмом! Фахівець-електрик повинен виконувати електричні роботи відповідно до місцевих приписів.



НЕБЕЗПЕКА

Загроза для життя через небезпечну роботу поодинці!

Роботи у шахтах та вузьких приміщеннях, як і роботи, де можливе падіння, є небезпечними роботами. Такі роботи заборонено проводити поодинці! Для надійності повинна бути присутня друга особа.



ПОПЕРЕДЖЕННЯ

Небезпека отримання опіків на гарячих поверхнях!

Під час експлуатації корпус двигуна може нагріватися. І це може призвести до опіків. Після вимкнення дочекайтесь охолодження насоса до температури навколишнього середовища!



ВКАЗІВКА

Використовуйте тільки технічно справні підйомні пристрої!

Для піднімання й опускання насоса використовуйте лише технічно справні підйомні пристрої. Переконайтеся, що насос під час підймання та опускання не застрягає. **Не перевищувати** максимально допустиму вантажопідйомність

підйомного пристрою! Перед застосуванням перевірте бездоганність функціонування підйомного пристрою!

8.4.1 Стаціонарна «мокра» установка

- ✓ Насос виведений з експлуатації.
- ✓ Засувки закриті на стороні подачі та з напірної сторони.
 1. Від'єднайте насос від електромережі.
 2. Закріпіть підйомний пристрій у точці кріплення. **ОБЕРЕЖНО! Забороняється тягнути за кабель електроживлення! Таким чином можна пошкодити кабель електроживлення!**
 3. Повільно підніміть насос та підвісьте його над напрямними трубами, що ведуть із робочої зони. **ОБЕРЕЖНО! Кабель електроживлення можна пошкодити під час підйому! Під час підйому ледь натягуйте кабель електроживлення!**
 4. Ретельно очистьте насос (див. пункт «Очищення та дезінфекція»). **НЕБЕЗПЕКА! У разі застосування насоса в небезпечному для здоров'я середовищі його слід дезінфікувати!**

8.4.2 Стаціонарна суха установка

- ✓ Насос виведений з експлуатації.
- ✓ Засувки закриті на стороні подачі та з напірної сторони.
 1. Від'єднайте насос від електромережі.
 2. Змотайте провід електроживлення та покладіть його на двигун. **ОБЕРЕЖНО! Не пошкодьте провід електроживлення під час закріплення! Слідкуйте, щоб не було заземлень та пошкодження кабелю.**
 3. Від'єднайте систему трубопроводів на всмоктувальному й напірному патрубках. **НЕБЕЗПЕКА! Середовища, небезпечні для здоров'я! У системі трубопроводів та в гідравліці можуть знаходитися залишки перекачаного середовища! Необхідно розмістити приймальні резервуари, негайно витирати краплі, що виступають з установки, і належним чином утилізувати рідину.**
 4. Закріпіть підйомний пристрій у точці кріплення.
 5. Від'єднайте насос від фундаменту.
 6. Повільно підніміть насос із системи трубопроводів і поставте на підходяще місце. **ОБЕРЕЖНО! Під час цієї операції можна перетиснути або пошкодити провід електроживлення! Під час встановлення насоса стежте за проводом електроживлення!**
 7. Ретельно очистьте насос (див. пункт «Очищення та дезінфекція»). **НЕБЕЗПЕКА! У разі застосування насоса в небезпечному для здоров'я середовищі його слід дезінфікувати!**

8.4.3 Очищення та дезінфекція



НЕБЕЗПЕКА

Загроза через середовища, небезпечні для здоров'я!

Якщо насос застосовується у небезпечному для здоров'я середовищі, виникає небезпека для життя. Перед виконанням подальших робіт насос слід знезаразити! Під час проведення очисних робіт слід носити такі засоби захисту:

- закриті захисні окуляри;
- дихальна маска;
- захисні рукавиці.

⇒ Використовуйте вказані вище засоби захисту і дотримуйтеся правил внутрішнього розпорядку! Керуючий повинен впевнитися, що персонал прочитав та дотримується правил внутрішнього розпорядку!

- ✓ Насос демонтовано.

- ✓ Забруднена промивна вода відводиться до каналізаційного каналу відповідно до місцевих приписів.
- ✓ Для забруднених насосів пропонується засіб для дезінфекції.
 1. Закріпіть підйомний пристрій у точці кріплення на насосі.
 2. Підніміть насос приблизно на 30 см (10 дюймів) над дном.
 3. Промийте насос чистою водою зверху донизу. **ВКАЗІВКА! Заражені насоси слід промити відповідним засобом для дезінфекції. Суворо дотримуйтеся вказівок виробника щодо застосування.**
 4. Для очищення робочого колеса та внутрішньої камери насоса спрямуйте струмінь води через напірний патрубок всередину.
 5. Змийте всі остаточні забруднення на підлозі до каналу.
 6. Дайте насосу висохнути.

9 Поточний ремонт



НЕБЕЗПЕКА

Загроза через середовища, небезпечні для здоров'я!

Якщо насос використовується у небезпечних для здоров'я середовищах, то після демонтажу та перед виконанням подальших робіт насос слід знезаразити! Існує загроза для життя! Дотримуйтеся правил внутрішнього розпорядку! Керуючий повинен впевнитися, що персонал прочитав та дотримується правил внутрішнього розпорядку!



ВКАЗІВКА

Використовуйте тільки технічно справні підйомні пристрої!

Для піднімання й опускання насоса використовуйте лише технічно справні підйомні пристрої. Переконайтеся, що насос під час піднімання та опускання не застрягає. **Не перевищувати** максимально допустиму вантажопідйомність підйомного пристрою! Перед застосуванням перевірте бездоганність функціонування підйомного пристрою!

- Завжди здійснюйте роботи з технічного обслуговування у чистому місці та при хорошому освітленні. Насос має бути надійно встановлений і зафіксований.
- Виконуйте лише роботи з технічного обслуговування, зазначені в цій інструкції з монтажу та експлуатації.
- Під час проведення робіт з технічного обслуговування слід носити такі захисні засоби:
 - захисні окуляри;
 - захисне взуття.
 - захисні рукавиці.

9.1 Кваліфікація персоналу

- Електричні роботи: роботи з електроустановками повинен виконувати тільки електрик.
- Роботи з технічного обслуговування: фахівець повинен знати, як працювати з робочими рідинами, що застосовуються, та як їх утилізувати. Крім того, фахівець повинен знати основи машинобудування.

9.2 Обов'язки керуючого

- Надайте необхідні засоби захисту та переконайтеся, що персонал їх використовує.
- Збирайте робочу рідину у відповідні резервуари та утилізуйте їх належним чином.
- Утилізуйте використаний захисний одяг згідно з приписами.
- Використовуйте лише оригінальні запчастини від виробника. Застосування інших запчастин, відмінних від оригінальних, звільняє виробника від будь-якої відповідальності.
- Нещільність середовища та протікання робочої рідини слід негайно локалізувати та усунути відповідно до місцевих чинних директив.
- Надавайте необхідні інструменти.

→ Під час використання легкозаймистих розчинників і миючих засобів забороняється використовувати відкрите полум'я, відкрите освітлення, а також палити.

9.3 Маркування різьбових заглушок

M	Різьбові заглушки камери двигуна
D	Різьбові заглушки ущільнюючої камери
K	Різьбові заглушки системи охолодження
L	Різьбова заглушка камери збору рідини, що просочується
S	Різьбова заглушка камери для конденсату
F	Різьбова заглушка мастильного ніпеля

9.4 Робоча рідина 9.4.1 Холодоагент R35

Холодоагент R35 — це водогліколева суміш, яка на 35 % складається з концентрату «Fragol Zitrec FC» і на 65 % — з демінералізованої води або дистилляту. Для поповнення та заповнення системи охолодження користуйтеся тільки вказаними концентратами із зазначеним співвідношенням.

ОБЕРЕЖНО

Пошкодження двигуна через невідповідний концентрат або неправильний процентний склад суміші!

У разі використання інших концентратів двигун може вийти з ладу! Якщо пропорція частин у суміші неправильна, то захист від замерзання та корозії не буде забезпечений! Використовуйте тільки наведені концентрати у співвідношенні 35:65.

Концентрат	Fragol Zitrec FC	Rekasol L	Пропіленгліколь ²⁾
Статус	Використовується зараз	Альтернатива	Альтернатива

Технічні характеристики

Основа	Пропан-1,2-діол		
Колір	Без кольору	Жовтуватий	Без кольору
Клас чистоти	96 %	–	98 %
Густина	1,051 г/мл (8,771 lb/US.liq.gal.)	1,050 г/см ³ (8,762 lb/US.liq.gal.)	1,051 г/мл (8,771 lb/US.liq.gal.)
Точка кипіння	+164 °C (+327 °F)	–185 °C (+365 °F)	+188 °C (+370 °F)
Рівень pH	9,9	7,5–9,5	–
Вода	Макс. 5 %	–	0,20 %
Без нітритів	•	•	•
Без амінів	•	•	•
Без фосфатів	•	•	•
Без силікатів	•	•	•

Допуски

Клас водонебезпеки ¹⁾	1	1	1
FDA	•	–	–
HT1	•	–	–
Afssa	•	–	–

¹⁾ Відповідно до VwVwS 1999. Під час утилізації цих середовищ дотримуйтеся місцевих директив про пропандіол і пропіленгліколь!

²⁾ Придатний для медичних застосувань.

9.4.2 Сорти мастила

Камера ущільнень заповнена медичною білою оливою на заводі-виробнику. На заміну мастила рекомендовані такі сорти оливи:

- Aral Autin PL*
- Shell ONDINA 919
- Esso MARCOL 52* або 82*
- BP WHITEMORE WOM 14*
- Texaco Pharmaceutical 30* або 40*

Усі мастила, позначені «*», допущені до контакту з продуктами харчування відповідно до USDA-H1.

9.4.3 Пластичне мастило

Використовувати такі пластичні мастила:

- Esso Unirex N3
- Tripol Molub-Alloy-Food Proof 823 FM (з допуском «USDA-H1»)

9.4.4 Рівень заповнення

Об'єм наповнення вказано в конфігурації, що додається.

9.5 Інтервали техобслуговування

Для забезпечення надійної експлуатації необхідно виконувати регулярні роботи з технічного обслуговування. Залежно від фактичних умов навколишнього середовища у договорі можуть бути встановлені інші інтервали техобслуговування! Якщо під час експлуатації виникає сильна вібрація, то незалежно від встановлених інтервалів техобслуговування насос або установку слід перевірити.

9.5.1 Інтервали техобслуговування для стандартних умов

8000 годин роботи або не пізніше ніж через 2 роки

- Візуальний контроль під'єднувальних кабелів.
- Візуальний контроль додаткового приладдя.
- Візуальний контроль покриття та корпусу на ознаки зношення.
- Перевірка функціонування контрольних приладів.
- Спорожнення камери збирання рідини, що просочується.
- Додаткове змащування нижнього підшипника кочення.
- Зливання конденсату.
- Заміна холодоагенту.
- Заміна оливи в ущільнюючій камері (тільки FKT 63.2).

ВКАЗІВКА! У випадку застосування в системі контролю камери ущільнень заміна оливи виконується згідно з індикацією!

15 000 годин роботи або не пізніше ніж через 10 років

- Капітальний ремонт.

9.5.2 Інтервали техобслуговування для ускладнених умов

Для ускладнених умов експлуатації зазначені вище інтервали техобслуговування слід за потреби скоротити. Під «суворими умовами експлуатації» мається на увазі наступне:

- перекачувані середовища з довговолокнувними включеннями;
- турбулентний прилив (наприклад, зумовлений надходженням повітря або кавітацією);
- дуже агресивні або абразивні перекачувані середовища;
- середовища з великим вмістом газів;
- експлуатація у несприятливій робочій точці;
- гідравлічні удари.

У разі застосування насоса за ускладнених умов експлуатації радимо також укласти угоду про технічне обслуговування. Зверніться до сервісного центру.

9.6 Заходи з технічного обслуговування



ПОПЕРЕДЖЕННЯ

Гострі крайки на робочому колесі та всмоктуючому патрубку!

На робочому колесі та всмоктуючому патрубку можуть утворюватися гострі крайки. Існує небезпека відсічення кінцівок! Для запобігання порізів слід носити захисні рукавиці.

**ПОПЕРЕДЖЕННЯ****Травми рук, ніг або очей через відсутність захисних засобів!**

Під час роботи існує небезпека отримання (тяжких) травм. Використовуйте такі засоби захисту:

- захисні рукавиці, що захищають від порізів;
- захисне взуття.
- закриті захисні окуляри;

Перед початком заходів з технічного обслуговування слід виконати наступні передумови:

- Насос охолоджено до температури навколишнього середовища.
- Насос ретельно очищено і (за необхідності) проdezінфіковано.

9.6.1 Рекомендовані заходи з технічного обслуговування

Для бездоганної експлуатації радимо регулярно перевіряти показники споживання струму і робочої напруги по всіх трьох фазах. За нормального режиму роботи ці величини залишаються сталими. Незначні коливання залежать від структури перекачуваного середовища. На основі споживання електроенергії можна завчасно виявити та усунути пошкодження або перебої під час роботи робочого колеса, підшипника або двигуна. Значні коливання напруги навантажують обмотку двигуна та можуть призводити до відмов насоса. Регулярні перевірки дозволяють запобігти значним збиткам і уникнути ризику повної відмови. З метою регулярних перевірок радимо запровадити дистанційний контроль.

9.6.2 Візуальний контроль під'єднувальних кабелів

Під'єднувальні кабелі перевіряються на наявність таких проявів:

- Роздування.
- Тріщини.
- Подряпини.
- Потертості.
- Місця защемлення.

Якщо на під'єднувальному кабелі виявлені пошкодження, негайно виведіть насос з експлуатації! Для заміни під'єднувального кабелю зверніться до сервісного центру. Уведіть насос в експлуатацію лише після того, як було належним чином усунуто пошкодження!

ОБЕРЕЖНО! Через пошкоджений під'єднувальний кабель в насос може потрапити вода! Потрапляння води в насос призводить до серйозного пошкодження насоса.

9.6.3 Візуальний контроль додаткового приладдя

Додаткове приладдя слід перевіряти на:

- правильність кріплення;
- бездоганність функціонування;
- ознаки зношення, наприклад тріщини через коливання.

Виявлені недоліки слід негайно усунути або замінити додаткове приладдя.

9.6.4 Візуальний контроль покриття та корпусу на наявність ознак зношення

На покритті та елементах корпусу не має бути пошкоджень. Якщо знайдено недоліки, слід звернути уваги на наступне:

- Якщо покриття пошкоджено, його слід відновити.
- Якщо деталі корпусу зношені, слід проконсультуватися з сервісним центром.

9.6.5 Перевірка функціонування контрольних приладів

Для перевірки опорів слід дочекатись охолодження насоса до температури навколишнього середовища.

9.6.5.1 Перевірка опору температурного датчика

Вимірюйте опір температурних датчиків за допомогою омметра. Слід дотримуватися таких значень.

- **Біметалеві давачі:** значення = 0 Ом (прохід).
- **Давачі РТС (позистори):** значення залежить від кількості встановлених давачів. Опір давача РТС у холодному стані становить від 20 Ом до 100 Ом.
 - За наявності **трьох** давачів, розташованих послідовно, значення має становити від 60 Ом до 300 Ом.

- За наявності **чотирьох** датчиків, розташованих послідовно, значення має становити від 80 Ом до 400 Ом.

→ **Датчик Pt100:** датчик Pt100 за температури 0 °C (+32 °F) мають значення опору 100 Ом. Між 0 °C (+32 °F) і +100 °C (+212 °F) це значення опору через крок 1 °C (1,8 °F) підвищується на 0,385 Ом.

За температури навколишнього середовища +20 °C (+68 °F) опір становить 107,7 Ом.

9.6.5.2 Перевірка внутрішніх електродів системи контролю клемної коробки/камери двигуна та ущільнюючої камери

Внутрішні електроди під'єднано паралельно. Таким чином, під час перевірки всі електроди вимірюються разом.

Двигун FKT 50.1, 57 і 63.1

Вимірюйте опір електродів за допомогою омметра. Виміряне значення повинне наближуватися до значення «безкінечно». Якщо значення становить ≤ 30 кОм, у клемну коробку або камеру двигуна потрапила вода. **Звертайтеся по консультацію до сервісного центру!**

Двигун FKT 63.2

Вимірюйте опір електродів за допомогою омметра. Виміряне значення повинне наближуватися до значення «безкінечно». Якщо значення становить ≤ 30 кОм, у клемну коробку, камеру двигуна або в ущільнюючу камеру потрапила вода. Замініть мастило в ущільнюючій камері та знову виконайте вимірювання.

ВКАЗІВКА! Якщо значення залишається ≤ 30 кОм, звертайтеся по консультацію до сервісного центру.

9.6.5.3 Перевірка опору зовнішнього електрода для контролю ущільнюючої камери

Вимірюйте опір електрода за допомогою омметра. Виміряне значення повинне наближуватися до значення «безкінечно». Значення ≤ 30 кОм можуть свідчити про наявність води в мастилі; замініть мастило!

9.6.6 Вказівка щодо використання запірних кульових кранів

Якщо запірні кульові крани встановлено на зливних отворах, зверніть увагу на наступне:

- Перед відкриттям запірного кульового крана зніміть різьбову заглушку.
- Для зливання робочої рідини поверніть важіль за напрямком потоку (паралельно запірному кульовому крану).
- Для закривання зливного отвору поверніть важіль поперек напрямку потоку (до кульового муфтового крана).
- Після закриття запірного кульового крана знову встановіть різьбову заглушку.

9.6.7 Заміна мастила в ущільнюючій камері (тільки FKT 63.2)



ПОПЕРЕДЖЕННЯ

Робоча рідина знаходиться під великим тиском!

У двигуні може виникнути тиск **у кілька бар!** Цей тиск зменшується **при відкритті** різьбових заглушок. Необачно відгвинчені різьбові заглушки можуть бути відкинуті на високій швидкості! Щоб уникнути травм, дотримуйтеся наведених нижче інструкцій:

- Дотримуйтеся зазначеної послідовності робочих операцій.
- Різьбові заглушки відгвинчуйте повільно та неповністю. Щойно з'являться ознаки вивільнення тиску (чутний свист або шипіння повітря), припиніть відгвинчувати заглушку!
- Дочекайтеся повного вивільнення тиску, а потім повністю вигвинтіть різьбові заглушки.
- Носіть закриті захисні окуляри.

**ПОПЕРЕДЖЕННЯ****Опіки через гарячі робочі рідини!**

Під час вивільнення тиску може виприскуватися гаряча робоча рідина. Це може призвести до опіків. Щоб уникнути травм, слід дотримуватися наступних інструкцій:

- Дайте двигуну охолонути до температури навколишнього середовища, потім відкривайте різьбові заглушки.
- Носіть закриті захисні окуляри або захист для обличчя та рукавиці.

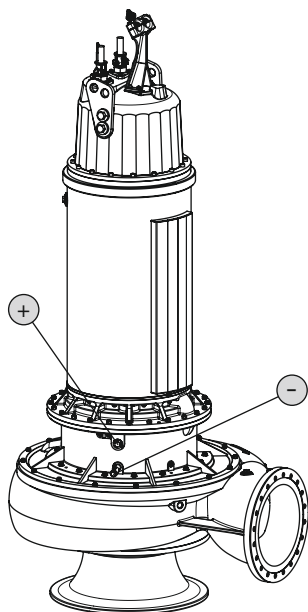


Fig. 13: Ущільнююча камера: заміна мастила

+	Заливання мастила в ущільнюючу камеру
-	Зливання мастила з ущільнюючої камери

- ✓ Засоби захисту вдягнені!
 - ✓ Насос демонтовано та очищено (або незаражено).
1. Поставте насос вертикально на тверду поверхню. **ПОПЕРЕДЖЕННЯ! Небезпека защемлення рук. Переконайтеся, що насос не може впасти або зсунутися!**
 2. Для збирання робочої рідини розташуйте придатний резервуар.
 3. Різьбову заглушку (+) відгвинчуйте повільно та не повністю.
ПОПЕРЕДЖЕННЯ! Надмірний тиск у двигуні! Якщо чути шипіння або свист, не відкручуйте далі! Дочекайтеся повного вивільнення тиску.
 4. Після повного вивільнення тиску повністю викрутіть різьбову заглушку (+).
 5. Викрутіть різьбову заглушку (-) та злийте робочу рідину. Якщо запірний кульовий кран встановлено на вихідному отворі, відкрийте запірний кульовий кран.
 6. Перевірте робочу рідину. Якщо робоча рідина містить металеву стружку, повідомте про це в сервісний центр!
 7. Якщо запірний кульовий кран встановлено на вихідному отворі, закрийте запірний кульовий кран.
 8. Очистіть різьбову заглушку (-), вставте нове ущільнювальне кільце і знову закрутіть заглушку. **Макс. крутний момент: 8 Нм (5,9 ft·lb)!**
 9. Залейте нову робочу рідину через отвір для різьбової заглушки (+).
⇒ Дотримуйтесь даних щодо сорту робочої рідини та її кількості!
 10. Очистіть різьбову заглушку (+), вставте нове ущільнювальне кільце і знову закрутіть заглушку. **Макс. крутний момент: 8 Нм (5,9 ft·lb)!**

9.6.8 Заміна холодоагента.

**ПОПЕРЕДЖЕННЯ****Робоча рідина знаходиться під великим тиском!**

У двигуні може виникнути тиск у кілька бар! Цей тиск зменшується при відкритті різьбових заглушок. Необачно відгвинчені різьбові заглушки можуть бути відкинуті на високій швидкості! Щоб уникнути травм, дотримуйтеся наведених нижче інструкцій:

- Дотримуйтеся зазначеної послідовності робочих операцій.
- Різьбові заглушки відгвинчуйте повільно та неповністю. Щойно з'являться ознаки вивільнення тиску (чутний свист або шипіння повітря), припиніть відгвинчувати заглушку!
- Дочекайтеся повного вивільнення тиску, а потім повністю вигвинтіть різьбові заглушки.
- Носіть закриті захисні окуляри.



ПОПЕРЕДЖЕННЯ

Опіки через гарячі робочі рідини!

Під час вивільнення тиску може виприскуватися гаряча робоча рідина. Це може призвести до опіків. Щоб уникнути травм, слід дотримуватися наступних інструкцій:

- Дайте двигуну охолонути до температури навколишнього середовища, потім відкривайте різьбові заглушки.
- Носіть закриті захисні окуляри або захист для обличчя та рукавиці.

Двигун FKT 50.1, 57, 63.1

+	Заповнення холодоагента/видалення повітря
-	Зливання холодоагента

✓ Засоби захисту вдягнені!

✓ Насос демонтовано та очищено (або знезаражено).

1. Поставте насос вертикально на тверду поверхню. **ПОПЕРЕДЖЕННЯ! Небезпека защемлення рук. Переконайтеся, що насос не може впасти або зсунутися!**
2. Для збирання робочої рідини розташуйте придатний резервуар.
3. Різьбову заглушку (+) відгвинчуйте повільно та не повністю. **ПОПЕРЕДЖЕННЯ! Надмірний тиск у двигуні! Якщо чути шипіння або свист, не відкручуйте далі! Дочекайтеся повного вивільнення тиску.**
4. Після повного вивільнення тиску повністю викрутіть різьбову заглушку (+).
5. Викрутіть різьбову заглушку (-) та злийте робочу рідину. Якщо запірний кульовий кран встановлено на вихідному отворі, відкрийте запірний кульовий кран.
6. Перевірте робочу рідину. Якщо робоча рідина містить металеву стружку, повідомте про це в сервісний центр!
7. Якщо запірний кульовий кран встановлено на вихідному отворі, закрийте запірний кульовий кран.
8. Очистіть різьбову заглушку (-), вставте нове ущільнювальне кільце і знову закрутіть заглушку. **Макс. крутний момент: 8 Нм (5,9 ft·lb)!**
9. Залейте нову робочу рідину через отвір для різьбової заглушки (+).
⇒ Дотримуйтесь даних щодо сорту робочої рідини та її кількості!
10. Очистіть різьбову заглушку (+), вставте нове ущільнювальне кільце і знову закрутіть заглушку. **Макс. крутний момент: 8 Нм (5,9 ft·lb)!**

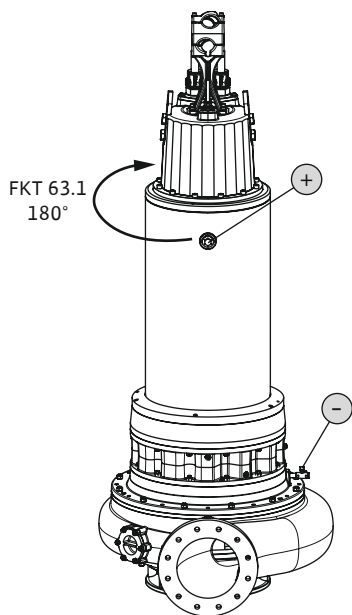


Fig. 14: Система охолодження: заміна холодоагента FKT 50.1, 57, 63.1

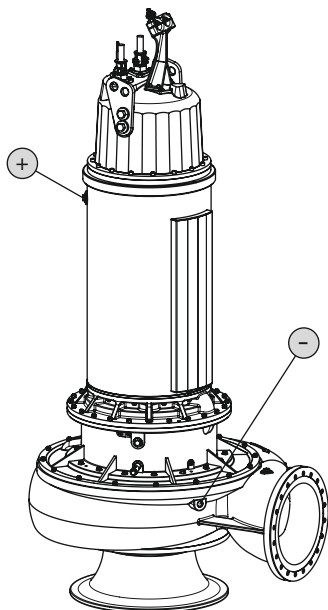


Fig. 15: Система охолодження: заміна холодоагента FKT 63.2

Двигун FKT 63.2

+	Заповнення холодоагента/видалення повітря
-	Зливання холодоагента

- ✓ Засоби захисту вдягнені!
 - ✓ Насос демонтовано та очищено (або незаражено).
1. Поставте насос вертикально на тверду поверхню. **ПОПЕРЕДЖЕННЯ! Небезпека защемлення рук. Переконайтеся, що насос не може впасти або зсунутися!**
 2. Для збирання робочої рідини розташуйте придатний резервуар.
 3. Різьбову заглушку (+) відгвинчуйте повільно та не повністю. **ПОПЕРЕДЖЕННЯ! Надмірний тиск у двигуні! Якщо чути шипіння або свист, не відкручуйте далі! Дочекайтеся повного вивільнення тиску.**
 4. Після повного вивільнення тиску повністю викрутіть різьбову заглушку (+).
 5. Викрутіть різьбову заглушку (-) та злийте робочу рідину. Якщо запірний кульовий кран встановлено на вихідному отворі, відкрийте запірний кульовий кран.
 6. Перевірте робочу рідину. Якщо робоча рідина містить металеву стружку, повідомте про це в сервісний центр!
 7. Якщо запірний кульовий кран встановлено на вихідному отворі, закрийте запірний кульовий кран.
 8. Очистіть різьбову заглушку (-), вставте нове ущільнювальне кільце і знову закрутіть заглушку. **Макс. крутний момент: 8 Нм (5,9 ft·lb)!**
 9. Залийте нову робочу рідину через отвір для різьбової заглушки (+).
⇒ Дотримуйтесь даних щодо сорту робочої рідини та її кількості!
 10. Очистіть різьбову заглушку (+), вставте нове ущільнювальне кільце і знову закрутіть заглушку. **Макс. крутний момент: 8 Нм (5,9 ft·lb)!**

9.6.9 Спорожнення камери збирання рідини, що просочується

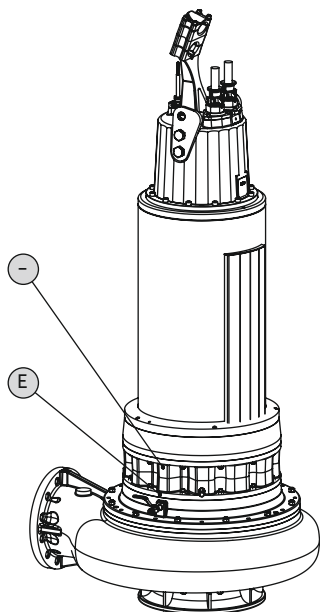


Fig. 16: Спорожнення камери збирання рідини, що просочується, FK T50.1, 57, 63.1

Двигуни FK T50.1, 57, 63.1

E	Видалення повітря
-	Злив рідини, що утворилася внаслідок протікання

- ✓ Засоби захисту вдягнені!
 - ✓ Насос демонтовано та очищено (або незаражено).
1. Поставте насос вертикально на тверду поверхню. **ПОПЕРЕДЖЕННЯ! Небезпека защемлення рук. Переконайтеся, що насос не може впасти або зсунутися!**
 2. Для збирання робочої рідини розташуйте придатний резервуар.
 3. Різьбову заглушку (E) відгвинчуйте повільно та не повністю. **ПОПЕРЕДЖЕННЯ! Надмірний тиск у двигуні! Якщо чути шипіння або свист, не відкручуйте далі! Дочекайтеся повного вивільнення тиску.**
 4. Після повного вивільнення тиску повністю викрутіть різьбову заглушку (E).
 5. Викрутіть різьбову заглушку (-) та злийте робочу рідину.
 6. Очистіть різьбову заглушку (E) і (-), вставте нове ущільнювальне кільце і знову закрутіть заглушку. **Макс. крутний момент: 8 Нм (5,9 ft·lb)!**

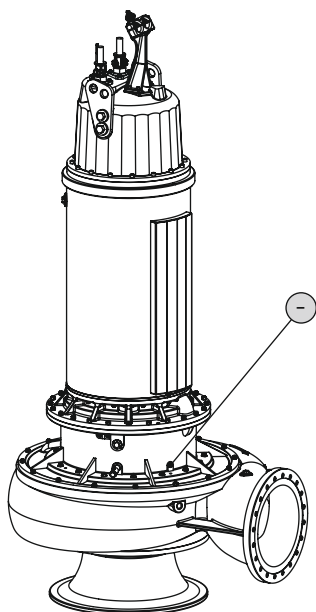


Fig. 17: Спорожнення камери збирання рідини, що просочується, FKT 63.2

9.6.10 Зливання конденсату.

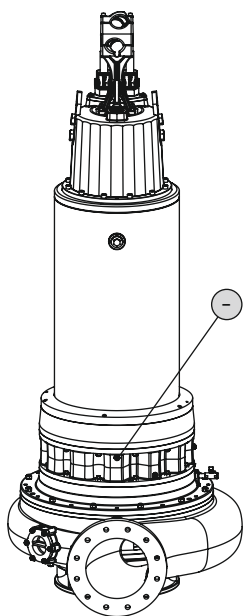


Fig. 18: Злив конденсату FKT 50.1, 57, 63.1

Двигун FKT 63.2

– Злив рідини, що утворилася внаслідок протікання

- ✓ Засоби захисту вдягнені!
 - ✓ Насос демонтовано та очищено (або знезаражено).
1. Поставте насос вертикально на тверду поверхню. **ПОПЕРЕДЖЕННЯ! Небезпека заземлення рук. Переконайтеся, що насос не може впасти або зсунутися!**
 2. Для збирання робочої рідини розташуйте придатний резервуар.
 3. Різьбову заглушку (–) відгвинчуйте повільно та не повністю. **ПОПЕРЕДЖЕННЯ! Надмірний тиск у двигуні! Якщо чути шипіння або свист, не відкручуйте далі! Дочекайтеся повного вивільнення тиску.**
 4. Після повного вивільнення тиску повністю викрутіть різьбову заглушку (–) та злийте робочу рідину.
 5. Очистіть різьбову заглушку (–), вставте нове ущільнювальне кільце і знову закрутіть заглушку. **Макс. крутний момент: 8 Нм (5,9 ft·lb)!**

Двигуни FK T50.1, 57, 63.1

– Зливання конденсату.

- ✓ Засоби захисту вдягнені!
 - ✓ Насос демонтовано та очищено (або знезаражено).
1. Поставте насос вертикально на тверду поверхню. **ПОПЕРЕДЖЕННЯ! Небезпека заземлення рук. Переконайтеся, що насос не може впасти або зсунутися!**
 2. Для збирання робочої рідини розташуйте придатний резервуар.
 3. Різьбову заглушку (–) відгвинчуйте повільно та не повністю. **ПОПЕРЕДЖЕННЯ! Надмірний тиск у двигуні! Якщо чути шипіння або свист, не відкручуйте далі! Дочекайтеся повного вивільнення тиску.**
 4. Після повного вивільнення тиску повністю викрутіть різьбову заглушку (–) та злийте робочу рідину.
 5. Очистіть різьбову заглушку (–), вставте нове ущільнювальне кільце і знову закрутіть заглушку. **Макс. крутний момент: 8 Нм (5,9 ft·lb)!**

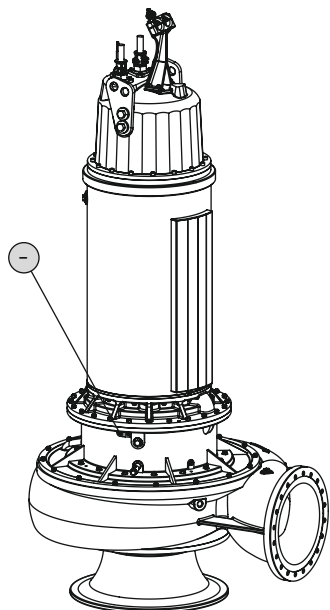


Fig. 19: Злив конденсату FKT 63.2

9.6.11 Додаткове змащування підшипників кочення

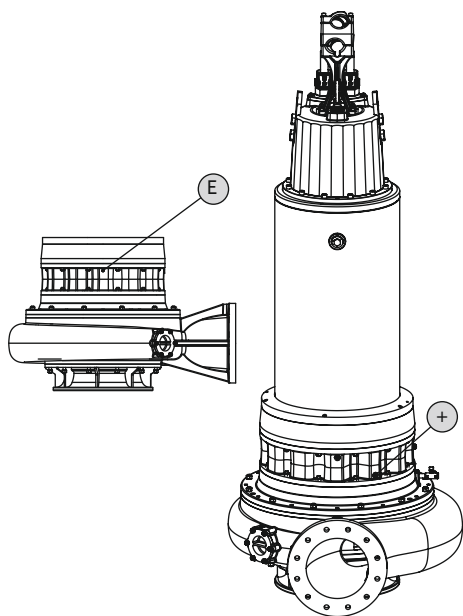


Fig. 20: Додаткове змащування підшипників кочення FKT 50.1, 57, 63.1

Двигун FKT 63.2

-	Зливання конденсату.
---	----------------------

- ✓ Засоби захисту вдягнені!
 - ✓ Насос демонтовано та очищено (або незаражено).
1. Поставте насос вертикально на тверду поверхню. **ПОПЕРЕДЖЕННЯ! Небезпека защемлення рук. Переконайтеся, що насос не може впасти або зсунутися!**
 2. Для збирання робочої рідини розташуйте придатний резервуар.
 3. Різьбову заглушку (-) відгвинчіть повільно та не повністю. **ПОПЕРЕДЖЕННЯ! Надмірний тиск у двигуні! Якщо чути шипіння або свист, не відкручуйте далі! Дочекайтеся повного вивільнення тиску.**
 4. Після повного вивільнення тиску повністю викрутіть різьбову заглушку (-) та злийте робочу рідину.
 5. Очистіть різьбову заглушку (-), вставте нове ущільнювальне кільце і знову закрутіть заглушку. **Макс. крутний момент: 8 Нм (5,9 ft·lb)!**

Двигуни FK T50.1, 57, 63.1

E	Видалення повітря
+	Масляний ніпель для змащування (кількість мастила: 200 г/7 унцій)

- ✓ Засоби захисту вдягнені!
 - ✓ Насос демонтовано та очищено (або незаражено).
1. Поставте насос вертикально на тверду поверхню. **ПОПЕРЕДЖЕННЯ! Небезпека защемлення рук. Переконайтеся, що насос не може впасти або зсунутися!**
 2. Різьбову заглушку (E) відгвинчіть повільно та не повністю. **ПОПЕРЕДЖЕННЯ! Надмірний тиск у двигуні! Якщо чути шипіння або свист, не відкручуйте далі! Дочекайтеся повного вивільнення тиску.**
 3. Після повного вивільнення тиску повністю викрутіть різьбову заглушку (E).
 4. Викрутіть різьбову заглушку (+). Масляний ніпель знаходиться за різьбовою заглушкою.
 5. За допомогою шприца витисніть мастило у масляний ніпель.
 6. Очистіть різьбову заглушку (E) і (+), вставте нове ущільнювальне кільце і знову закрутіть заглушку. **Макс. крутний момент: 8 Нм (5,9 ft·lb)!**

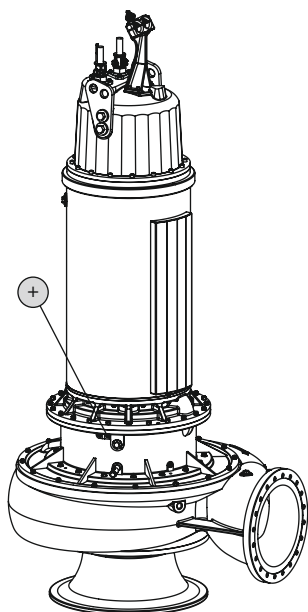


Fig. 21: Додаткове змащування підшипників кочення FKT 63.2

9.6.12 Капітальний ремонт

Під час капітального ремонту виконується перевірка підшипників двигуна, ущільнень валів, ущільнювальних кілець та проводів електроживлення на зношення та наявність пошкоджень. Пошкоджені деталі замінюються на оригінальні деталі. Завдяки цьому забезпечується безвідмовна експлуатація.

Капітальний ремонт проводиться виробником або авторизованою станцією технічного обслуговування.

9.7 Ремонтні роботи



ПОПЕРЕДЖЕННЯ

Гострі краї на робочому колесі та всмоктуючому патрубку!

На робочому колесі та всмоктуючому патрубку можуть утворюватися гострі краї. Існує небезпека відсічення кінцівок! Для запобігання порізів слід носити захисні рукавиці.



ПОПЕРЕДЖЕННЯ

Травми рук, ніг або очей через відсутність захисних засобів!

Під час роботи існує небезпека отримання (тяжких) травм. Використовуйте такі засоби захисту:

- захисні рукавиці, що захищають від порізів;
- захисне взуття.
- закриті захисні окуляри;

Перед початком ремонтних робіт слід виконати такі передумови.

- Насос охолоджено до температури навколишнього середовища.
- Насос знеструмлено, й він захищений від несанкціонованого повторного увімкнення.
- Насос ретельно очищено і (за необхідності) продезінфіковано.

Під час ремонтних робіт діють такі загальні правила.

- негайно видаліть краплі середовища й робочої рідини.
- обов'язково замінити ущільнювальні кільця, ущільнення й різьбові фіксатори.
- дотримуватися крутих моментів, наведених у додатку.
- застосовувати надмір сили під час проведення цих робіт суворо заборонено.

Двигун FKT 63.2

+ Мазильний ніпель для змащування (кількість мастила: 200 г/7 унцій)

- ✓ Засоби захисту вдягнені!
 - ✓ Насос демонтовано та очищено (або знезаражено).
1. Поставте насос вертикально на тверду поверхню. **ПОПЕРЕДЖЕННЯ! Небезпека защемлення рук. Переконайтеся, що насос не може впасти або зсунутися!**
 2. Різьбову заглушку (+) відгвинчуйте повільно та не повністю. **ПОПЕРЕДЖЕННЯ! Надмірний тиск у двигуні! Якщо чути шипіння або свист, не відкручуйте далі! Дочекайтеся повного вивільнення тиску.**
 3. Після повного вивільнення тиску повністю викрутіть різьбову заглушку (+).
 4. Мазильний ніпель знаходиться за різьбовою заглушкою.
 5. За допомогою шприца витисніть мастило у мазильний ніпель.
 6. Очистіть різьбову заглушку (+), вставте нове ущільнювальне кільце і знову закрутіть заглушку. **Макс. крутний момент: 8 Нм (5,9 ft·lb)!**

9.7.1 Вказівка щодо застосування різьбових фіксаторів

Гвинти можуть мати фіксацію проти відгвинчування. Фіксація різьбових з'єднань заводом-виробником здійснюється двома різними способами:

- фіксація різьбових з'єднань за допомогою рідких засобів;
- механічна фіксація різьбових з'єднань.

Фіксацію різьбових з'єднань необхідно завжди поновлювати!

Фіксація за допомогою рідких засобів

У разі фіксації за допомогою рідких засобів застосовуються різьбові фіксатори середньої міцності (наприклад, Loctite 243). Таку фіксацію можна ослабити із застосуванням сили. Якщо стопорний елемент не послабляється, то з'єднання необхідно нагріти приблизно до 300 °C (572 °F). Після демонтажу ретельно очистити деталі.

Механічна фіксація

Механічний різьбовий фіксатор складається з двох клинових стопорних шайб типу Nord-Lock. При цьому фіксація різьбового з'єднання здійснюється за рахунок зусилля затискання. Різьбовий фіксатор Nord-Lock може використовуватися тільки з гвинтами класу міцності 10.9, які мають покриття Geomet. **Не дозволяється використовувати для гвинтів із нержавіючої сталі!**

9.7.2 Ремонтні роботи, які можуть проводитися

- Заміна корпусу гідравліки.
- Робоче колесо SOLID G і Q: підлаштування всмоктуючого патрубку.

9.7.3 Заміна корпусу гідравліки



НЕБЕЗПЕКА

Демонтаж робочого колеса не дозволяється!

Залежно від діаметра робочого колеса, для демонтажу корпусу гідравліки в деяких насосах необхідно демонтувати робоче колесо. Перед виконанням будь-яких робіт необхідно перевірити, чи потрібен демонтаж робочого колеса. Якщо так, то повідомте про це сервісний центр! Демонтаж робочого колеса повинен виконуватися сервісним центром або авторизованою спеціалізованою станцією технічного обслуговування.

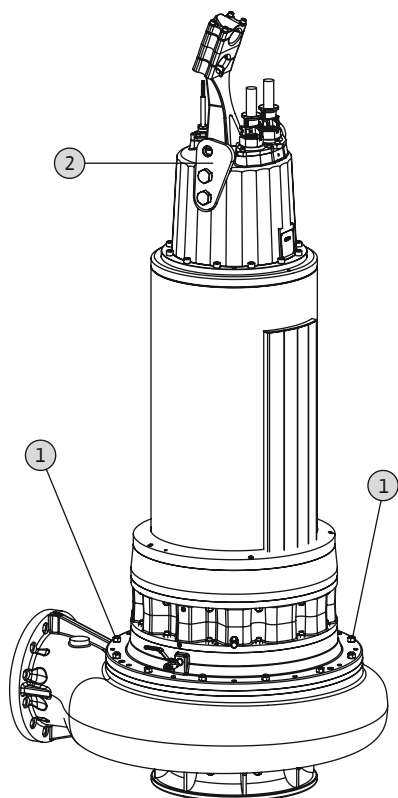


Fig. 22: Заміна корпусу гідравліки

1	Шестигранні гайки для кріплення двигуна/гідравліки
2	Точка кріплення

- ✓ Є підйомний пристрій із достатньою вантажопідйомністю.
 - ✓ Одягти засоби захисту.
 - ✓ Новий корпус гідравліки підготовлений.
 - ✓ Робоче колесо не **потрібно** демонтувати!
1. Закріпіть підйомний пристрій відповідним пристроєм кріплення у точці кріплення на насосі.
 2. Встановіть насос вертикально.
ОБЕРЕЖНО! Якщо насос поставити дуже швидко, то це може призвести до пошкодження корпусу гідравліки біля всмоктуючого патрубка. Ставте насос на всмоктуючий патрубок повільно!
ВКАЗІВКА! Якщо насос не можна поставити на всмоктуючий патрубок рівно, то підкладіть відповідні компенсаційні пластинки. Щоб двигун можна було без проблем підняти, насос повинен стояти вертикально.
 3. Позначте положення двигуна/гідравліки на корпусі.
 4. Послабте та відкрутіть шестигранну гайку на корпусі гідравліки.
 5. Повільно підніміть двигун і зніміть зі шпильок.
ОБЕРЕЖНО! Піднімайте двигун вертикально й без перекосу! При перекошуванні шпильки зазнають пошкодження!
 6. Підвісьте двигун над корпусом гідравліки.
 7. Повільно опустіть двигун. Слідкуйте за тим, щоб позначення двигуна/гідравліки співпадало, а шпильки точно входили в отвори.

8. Нагвинтіть шестигранні гайки й міцно з'єднайте двигун із гідравлікою.
ВКАЗІВКА! Дотримуватися даних щодо крутних моментів, наведених у додатку!

► Корпус гідравліки замінено. Можна знову встановлювати насос.

ПОПЕРЕДЖЕННЯ! Якщо насос потрібно деякий час зберігати на складі, і підйомний пристрій демонтується, насос слід захистити від перекидання та зсування!

9.7.4 Робоче колесо SOLID G і Q: підлаштування всмоктуючого патрубку

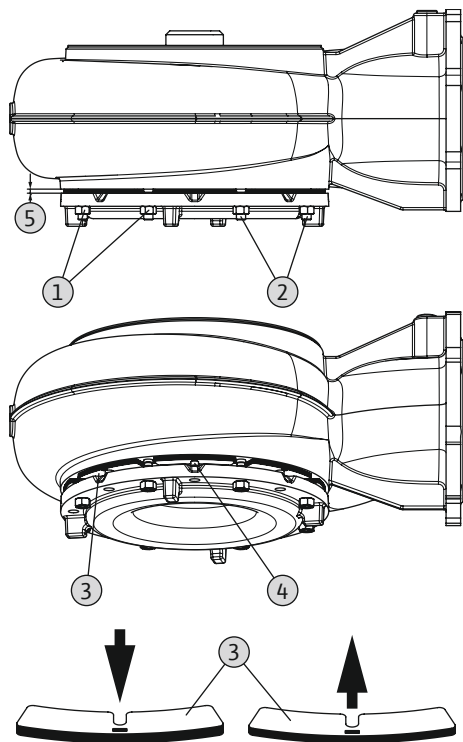


Fig. 23: SOLID G: налаштування розміру зазору

1	Шестигранні гайки для кріплення всмоктуючого патрубка
2	Шпилька
3	Пакет листів
4	Гвинти кріплення, пакет листів
5	Розмір зазору між всмоктуючим патрубком і корпусом гідравліки

✓ Є підйомний пристрій із достатньою вантажопідйомністю.

✓ Засоби захисту вдягнені.

1. Закріпіть підйомний пристрій відповідним пристроєм кріплення у точці кріплення на насосі.
 2. Підніміть насос, щоб він висів над підлогою на висоті приблизно 50 см (20 дюймів).
 3. Ослабте шестигранні гайки для кріплення всмоктуючого патрубка. Відгвинчуйте шестигранну гайку, доки вона не буде врівень зі шпилькою.
ПОПЕРЕДЖЕННЯ! Небезпека защемлення пальців! Всмоктуючий патрубок через утворення корки може пристати до корпусу гідравліки, а потім раптово впасти вниз. Ослабляйте гайки лише навхрест і тримайте знизу. Надягніть захисні рукавиці!
 4. Всмоктуючий патрубок лежить на шестигранних гайках. Якщо всмоктуючий патрубок приклеївся до корпусу гідравліки, обережно відокремте всмоктувальний патрубок за допомогою клину.
 5. Почистіть припасовану поверхню та пригвинчені пакети листів та (за необхідності) продезінфікуйте.
 6. Ослабте гвинти на пакетах листів та зніміть окремі пакети.
 7. Повільно затягуйте три шестигранні гайки, розташовані навхрест, доки всмоктуючий патрубок не прилягатиме до робочого колеса.
ОБЕРЕЖНО! Затягуйте шестигранні гайки лише зусиллям руки! Якщо затягнути шестигранні гайки занадто міцно, можна пошкодити робоче колесо та підшипники двигуна!
 8. Заміряйте зазор між всмоктуючим патрубком і корпусом гідравліки.
 9. Підженіть пакети листів відповідно до розміру й додайте на один лист більше.
 10. Знову відкрутіть три шестигранні гайки, доки вони не будуть урівень зі шпилькою.
 11. Знову вставте пакети листів та закріпіть за допомогою гвинтів.
 12. Затягуйте шестигранні гайки навхрест, доки всмоктуючий патрубок не прилягатиме до пакетів листів урівень.
 13. Міцно затягніть шестигранні гайки навхрест. **Дотримуватися даних щодо крутних моментів, наведених у додатку!**
 14. Візьміться за робоче колесо знизу всмоктуючого патрубка й перевірьте його. Якщо зазор настроєний правильно, робоче колесо можна повернути. Якщо зазор занадто малий, робоче колесо важко повернути. Повторіть налаштування. **ПОПЕРЕДЖЕННЯ! Відсічення кінцівок! На всмоктуючому патрубку та на робочому колесі можуть утворюватися гострі країки. Для запобігання порізам слід носити захисні рукавиці!**
- Всмоктуючий патрубок встановлено коректно. Можна знову встановлювати насос.

10 Несправності, їх причини та усунення



НЕБЕЗПЕКА

Загроза через середовища, небезпечні для здоров'я!

Насоси, застосовані у небезпечних для здоров'я середовищах, створюють небезпеку для життя. Під час проведення робіт слід носити такі захисні засоби:

- закриті захисні окуляри;
 - дихальна маска;
 - захисні рукавиці.
- ⇒ Використовуйте вказані вище засоби захисту і дотримуйтеся правил внутрішнього розпорядку! Керуючий повинен впевнитися, що персонал прочитав та дотримується правил внутрішнього розпорядку!



НЕБЕЗПЕКА

Небезпека для життя через електричний струм!

Неправильна поведінка під час виконання електричних робіт призводить до смерті через ураження струмом! Фахівець-електрик повинен виконувати електричні роботи відповідно до місцевих приписів.



НЕБЕЗПЕКА

Загроза для життя через небезпечну роботу поодинці!

Роботи у шахтах та вузьких приміщеннях, як і роботи, де можливе падіння, є небезпечними роботами. Такі роботи заборонено проводити поодинці! Для надійності повинна бути присутня друга особа.



ПОПЕРЕДЖЕННЯ

Перебування людей у робочій зоні насоса заборонено!

Під час експлуатації насоса люди можуть (тяжко) травмуватися. Саме тому робоча зона має бути вільною від людей. Якщо люди повинні зайти у робочу зону насоса, то його слід вивести з експлуатації та запобігти ненавмисному повторному ввімкненню!



ПОПЕРЕДЖЕННЯ

Гострі краї на робочому колесі та всмоктуючому патрубку!

На робочому колесі та всмоктуючому патрубку можуть утворюватися гострі краї. Існує небезпека відсічення кінцівок! Для запобігання порізів слід носити захисні рукавиці.

Несправність: насос не вмикається

1. Переривання електроживлення або коротке замикання/замикання на землю в проводі чи обмотці двигуна.
 - ⇒ Фахівець-електрик повинен перевірити під'єднання і двигун та за потреби замінити.
2. Спрацювання запобіжників, захисного вимикача двигуна або контрольних приладів.
 - ⇒ Фахівець-електрик повинен перевірити під'єднання і контрольні прилади та за потреби замінити.
 - ⇒ Фахівець-електрик повинен встановити або налаштувати згідно з технічними характеристиками захисний вимикач двигуна і запобіжники, знову виставити контрольні прилади.
 - ⇒ Слід перевірити легкість обертання робочого колеса, за потреби очистити гідравліку.

3. Контроль ущільнюючої камери (опційно) розірвав ланцюг електроживлення (залежно від підключення).
 - ⇒ Див. «Несправність: негерметичність ковзного торцевого ущільнення, пристрій контролю ущільнюючої камери повідомляє про несправність та вимикає насос».

Несправність: насос запускається, через короткий час спрацьовує захист двигуна

1. Захисний вимикач двигуна неправильно налаштований.
 - ⇒ Фахівець-електрик повинен перевірити та виправити налаштування.
2. Підвищене споживання електроенергії через значне падіння напруги.
 - ⇒ Фахівець-електрик повинен перевірити значення напруги кожної фази окремо. Проконсультуйтеся з електромережевою компанією.
3. Наявні лише дві фази для підключення.
 - ⇒ Фахівець-електрик повинен перевірити та виправити підключення.
4. Надто велика різниця напруги на фазах.
 - ⇒ Фахівець-електрик повинен перевірити значення напруги кожної фази окремо. Проконсультуйтеся з електромережевою компанією.
5. Неправильний напрямок обертання.
 - ⇒ Фахівець-електрик повинен виправити підключення.
6. Підвищене споживання електроенергії через засмічену гідравліку.
 - ⇒ Очистіть гідравліку та перевірте прилив.
7. Густина середовища надто висока.
 - ⇒ Проконсультуйтеся із сервісним центром.

Несправність: насос працює, але подачі немає

1. Немає перекачуваного середовища.
 - ⇒ Перевірте прилив, відкрийте всі засувки.
2. Прилив засмічений.
 - ⇒ Перевірте прилив та усуньте засмічення.
3. Гідравліка засмічена.
 - ⇒ Очистіть гідравліку.
4. Система трубопроводів з напірної сторони або напірний шланг засмічені.
 - ⇒ Усуньте засмічення та за потреби замініть пошкоджені деталі.
5. Повторно-короткочасний режим роботи.
 - ⇒ Перевірте розподільний пристрій.

Несправність: насос запускається, але робоча точка не досягається

1. Прилив засмічений.
 - ⇒ Перевірте прилив та усуньте засмічення.
2. Заслінки з напірної сторони закриті.
 - ⇒ Повністю відкрийте усі засувки.
3. Гідравліка засмічена.
 - ⇒ Очистіть гідравліку.
4. Неправильний напрямок обертання.
 - ⇒ Фахівець-електрик повинен виправити підключення.
5. Повітряна подушка у системі трубопроводів.
 - ⇒ Видаліть повітря з системи трубопроводів.
 - ⇒ При частому виникненні повітряних подушок: знайдіть та усуньте повітряну подушку, за потреби на зазначеному місці встановіть пристрої для випуску повітря.
6. Насос перекачує попри зависокий тиск.
 - ⇒ Повністю відкрийте усі засувки з напірної сторони.

⇒ Перевірте форму робочого колеса, за потреби використайте робоче колесо іншої форми. Проконсультуйтеся із сервісним центром.

7. Поява ознак зношення гідравліки.

⇒ Перевірте деталі (робоче колесо, всмоктуючий патрубок, корпус насоса) та замініть їх у сервісному центрі.

8. Система трубопроводів з напірної сторони або напірний шланг зазмичені.

⇒ Усуньте зазмичення та за потреби замініть пошкоджені деталі.

9. У перекачуваному середовищі великий вміст газів.

⇒ Проконсультуйтеся із сервісним центром.

10. Наявні лише дві фази для підключення.

⇒ Фахівець-електрик повинен перевірити та виправити підключення.

11. Завелике зниження рівня заповнення під час експлуатації.

⇒ Перевірте постачання/потужність установки.

⇒ Перевірте точки перемикання системи керування за рівнем та за потреби відкоригуйте.

Несправність: насос працює з вібраціями та шумом.

1. Недопустима робоча точка.

⇒ Перевірте розрахунок параметрів насоса та робочу точку, проконсультуйтеся із сервісним центром.

2. Гідравліка зазмичена.

⇒ Очистіть гідравліку.

3. У перекачуваному середовищі великий вміст газів.

⇒ Проконсультуйтеся із сервісним центром.

4. Наявні лише дві фази для підключення.

⇒ Фахівець-електрик повинен перевірити та виправити підключення.

5. Неправильний напрямок обертання.

⇒ Фахівець-електрик повинен виправити підключення.

6. Поява ознак зношення гідравліки.

⇒ Перевірте деталі (робоче колесо, всмоктуючий патрубок, корпус насоса) та замініть їх у сервісному центрі.

7. Підшипник двигуна зношений.

⇒ Проінформуйте сервісний центр, поверніть насос для ремонту на завод.

8. Насос встановлено з перекосом.

⇒ Перевірте установку, за потреби встановіть гумові компенсатори.

Несправність: пристрій контролю ущільнюючої камери повідомляє про несправність або вимикає насос

1. Утворення конденсату через тривале зберігання на складі або через значне коливання температур.

⇒ Увімкніть насос на короткий час (макс. 5 хв) без стрижневого електроду.

2. Підвищений рівень негерметичності під час притирання нових деталей ковзного торцевого ущільнення.

⇒ Замініть мастило.

3. Пошкоджений кабель стрижневого електрода.

⇒ Замініть стрижневий електрод.

4. Ковзне торцеве ущільнення пошкоджене.

⇒ Повідомте сервісний центр.

Подальші дії з усунення несправностей

Якщо наведені тут пункти не допомогли усунути несправність, зверніться до сервісного центру. Сервісний центр може допомогти наступним чином:

- надати допомогу телефоном або в письмовому вигляді;
- підтримати на місці;

→ перевірити або відремонтувати на заводі.

За користування послугами нашого сервісного центру може стягуватися додаткова плата! Для отримання детальної інформації зверніться до сервісного центру.

11 Запасні частини

Замовлення запасних частин здійснюється через сервісний центр. Щоб уникнути непорозумінь і помилкових замовлень, завжди слід вказувати серійний номер або артикул. **Можливі технічні зміни!**

12 Видалення відходів

12.1 Мастила та мастильні матеріали

Робочі рідини слід збирати в придатні резервуари й утилізувати відповідно до місцевих чинних директив. Негайно витирати краплі.

12.2 Водогліколева суміш

Виробничий матеріал відповідає класу водонебезпеки 1 згідно з німецьким адміністративним приписом про водонебезпечні речовини (VwVwS). Під час утилізації необхідно виконувати чинні у даній місцевості директиви (наприклад, DIN 52900, про пропандіол та пропіленгліколь).

12.3 Захисний одяг

Використаний захисний одяг слід утилізувати відповідно до місцевих чинних директив.

12.4 Інформація про збирання відпрацьованих електричних та електронних виробів

Правильне видалення відходів та належна вторинна переробка цього виробу запобігають шкоді для навколишнього середовища та небезпеці для здоров'я людей.



ВКАЗІВКА

Заборонено утилізувати з побутовими відходами!

В Європейському Союзі цей символ може бути на виробі, на упаковці або в супровідних документах. Він означає, що відповідні електричні та електронні вироби не можна утилізувати разом з побутовими відходами.

Для правильної переробки, вторинного використання та видалення відходів відпрацьованих виробів необхідно враховувати такі моменти:

- Ці вироби можна здавати лише до передбачених для цього сертифікованих пунктів збору.
- Дотримуйтесь чинних місцевих правил!

Інформацію про видалення відходів згідно з правилами можна отримати в органах місцевого самоврядування, найближчому пункті утилізації відходів або в дилера, у якого був придбаний виріб. Більш докладна інформація про видалення відходів міститься на сайті www.wilo-recycling.com.

13 Додаток

13.1 Крутні моменти

Різьба	Крутний момент		
	Н м	kp m	ft·lb
M5	5,5	0,56	4
M6	7,5	0,76	5,5
M8	18,5	1,89	13,5
M10	37	3,77	27,5
M12	57	5,81	42
M16	135	13,77	100
M20	230	23,45	170
M24	285	29,06	210

Нержавіючі гвинти A2/A4			
Різьба	Крутний момент		
	Н м	кp м	ft·lb
M27	415	42,31	306
M30	565	57,61	417

Гвинти з покриттям Geomet (міцність 10.9) із шайбами Nord-Lock			
Різьба	Крутний момент		
	Н м	кp м	ft·lb
M5	9,2	0,94	6,8
M6	15	1,53	11
M8	36,8	3,75	27,1
M10	73,6	7,51	54,3
M12	126,5	12,90	93,3
M16	155	15,81	114,3
M20	265	27,02	195,5

13.2 Робота з частотним перетворювачем

Двигун у серійному виконанні (із дотриманням IEC 60034-17) може експлуатуватися з частотним перетворювачем. Якщо вимірювана напруга перевищує 415 В/50 Гц або 480 В/60 Гц, необхідно звернутися до сервісного центру. Номінальна потужність двигуна повинна становити, з поправкою на додаткове нагрівання через високі гармоніки, приблизно на 10 % більше потреби насоса у потужності. За наявності частотного перетворювача з низьким виходом високих гармонік 10-відсотковий резерв потужності можна за потреби скоротити. Зменшення високих гармонік досягається за допомогою вихідного фільтра. Частотний перетворювач і фільтр повинні бути адаптовані один до одного.

Розрахунок параметрів частотного перетворювача залежить від номінального струму двигуна. Слід звертати увагу на те, щоб насос, особливо в нижньому діапазоні числа обертів, працював без поштовхів і вібрацій, інакше ковзаючі торцеві ущільнення можуть стати негерметичними та зазнати пошкоджень. Крім того, слід звертати увагу на швидкість течії у трубопроводі. Якщо швидкість течії є заниженою, існує небезпека відкладення твердих часточок у насосі і під'єднаному трубопроводі. Рекомендовано мінімальну швидкість течії 0,7 м/с (2,3 футів/с) за манометричного тиску перекачування 0,4 бар (6 фунтів-сил/дюйм²).

Важливо, щоб насос у всіх діапазонах регулювання працював без коливань, резонансів, змін крутильного моменту й шумів. Підвищений шум двигуна через енергоспоживання з вищими гармоніками є нормальним явищем.

Під час налаштування параметрів частотного перетворювача слід взяти до уваги налаштування квадратичної кривої (характеристична крива U/f) насосів і вентиляторів. Характеристична крива U/f потрібна, щоб за частот нижче номінальної (50 Гц або 60 Гц) вихідна напруга коригувалася відповідно до потрібної потужності насоса. Такий самий результат забезпечують і новітні частотні перетворювачі, які пропонують автоматичну оптимізацію енергоспоживання. Під час налаштування частотного перетворювача дотримуйтесь інструкції з монтажу та експлуатації до перетворювача.

Якщо двигун експлуатується з частотним перетворювачем, то залежно від типу останнього та від умов установки можна спостерігати несправності в роботі системи контролю двигуна. Указані далі заходи можуть допомогти уникнути таких несправностей:

- Дотримання граничних значень пікової напруги та швидкості нарощування відповідно до IEC 60034-25. Можливо потрібно встановити вихідні фільтри.
- Варіювання частоти повторення імпульсів частотного перетворювача.
- При несправності внутрішньої системи контролю ущільнюючої камери використовуйте зовнішній подвійний стрижневий електрод.

Зменшити такі несправності, або взагалі їх уникнути, можна за допомогою таких конструктивних заходів:

- Окремий провід електроживлення для головної лінії та лінії керування (залежно від типорозміру двигуна).
- Дотримання достатньої відстані між головною лінією та лінією керування.
- Використання екранованих ліній електроживлення.

Базова інформація

- Довготривалий режим роботи до номінальної частоти (50 Гц або 60 Гц), за умови дотримання мінімальної швидкості течії.
- Дотримання додаткових заходів щодо положень про електромагнітну сумісність (вибір частотного перетворювача, використання фільтра тощо).
- Обов'язкове дотримання значень номінального струму й номінального числа обертів двигуна.
- Можливість під'єднання до двигуна окремого пристрою контролю температури (біметалевий давач або давач РТС).

13.3 Ех-сертифікат для введення в експлуатацію

У цьому розділі наведено додаткову інформацію для експлуатації насоса у вибухонебезпечній атмосфері. Весь персонал повинен прочитати цей розділ. **Цей розділ стосується лише вибухозахищених насосів!**

13.3.1 Позначення вибухозахищених насосів

Для експлуатації у вибухонебезпечних атмосферах насос повинен мати на заводській табличці наступні позначки:

- символ Ex, що свідчить про відповідний дозвіл;
- Класифікація вибухозахисту
- Сертифікаційний номер (залежно від конструкції)
Сертифікаційний номер, якщо цього вимагає допуск, надрукований на заводській табличці.

13.3.2 Клас захисту

Конструктивне виконання двигуна відповідає таким класам захисту.

- Герметичний монтаж у корпусі (ATEX).
- Explosionproof (FM).

З метою обмеження температури поверхні двигун повинен мати щонайменше один обмежувач температури (1-контурний контроль температури). Можливе регулювання температури (2-контурний контроль температури).

13.3.3 Використання за призначенням



НЕБЕЗПЕКА

Вибух через подачу вибухонебезпечних середовищ!

Подача легкозаймистих і вибухонебезпечних середовищ (бензин, керосин тощо) у нерозбавленому вигляді категорично заборонена. Існує небезпека для життя через можливість вибуху! Насоси не розраховані на такі середовища.

ATEX-дозпуск

Насоси призначаються для застосування у вибухонебезпечних зонах.

- Група приладів: II.
- Категорія: 2, зона 1 та зона 2.

Насоси не можна застосовувати в зоні 0.

FM-дозпуск

Насоси призначаються для застосування у вибухонебезпечних зонах.

- Клас захисту: Explosionproof
- Категорія: Class I, Division 1
Вказівка Якщо виконання проводки відповідає вимогам Division 1, то також допускається монтаж в Class I, Division 2.

13.3.4 Електричне під'єднання

**НЕБЕЗПЕКА****Небезпека для життя через електричний струм!**

Неправильна поведінка під час виконання електричних робіт призводить до смерті через ураження струмом! Фахівець-електрик повинен виконувати електричні роботи відповідно до місцевих приписів.

- Електричне під'єднання насоса завжди виконувати за межами вибухонебезпечної зони. Якщо під'єднання повинно проводитись у вибухонебезпечній зоні, то його необхідно виконувати у вибухозахищеному корпусі (тип вибухозахисту відповідно до DIN EN 60079-0)! У разі недотримання цієї вказівки існує небезпека для життя через можливість вибуху! Підключення завжди повинен виконувати спеціаліст-електрик.
- Усі контрольні прилади поза межами «пожежозахищених зон» слід підключати через іскрозахищений електричний контур (наприклад вибухозахисне роздільне реле XR-4...).
- Допуск на напругу може становити макс. $\pm 5\%$.

Огляд можливих контрольних приладів

	FKT 50.1	FKT 57	FKT 63.1	FKT 63.2
Внутрішні контрольні прилади				
Клемна коробка/камера двигуна	•	•	•	•
Обмотка двигуна	•	•	•	•
Підшипник двигуна	o	o	o	o
Камера ущільнень	–	–	–	•
Камера збирання рідини, що просочується	•	•	•	•
Давач вібрації	o	o	o	o
Зовнішні контрольні прилади				
Камера ущільнень	–	–	–	o

Умовні позначення: – = немає/можливо; o = опційно; • = серійно.

Слід завжди підключати всі наявні контрольні прилади!

13.3.4.1 Контроль клемної коробки/ камери двигуна та ущільнюючої камери

Підключення здійснюється відповідно до опису в розділі «Електричне під'єднання».

13.3.4.2 Контроль обмотки двигуна

**НЕБЕЗПЕКА****Небезпека вибуху через перегрівання двигуна!**

При неправильному підключенні обмежувача температури існує небезпека вибуху через перегрівання двигуна! Завжди підключайте обмежувач температури з ручним блокуванням повторного ввімкнення. Це означає, що «Кнопка розблокування» повинна приводитися в дію вручну!

Комплектація двигуна передбачає обмежувач температури (одноконтурний контроль температури). Опційно двигун може бути оснащений пристроєм для регулювання й обмеження температури (двоконтурний контроль температури).

Залежно від виконання системи термічного контролю двигуна в разі досягнення порогового значення має здійснюватися така умова пуску:

- Обмежувач температури (1-температурний контур):
У разі досягнення порогового значення повинне відбуватися відключення з **блокуванням повторного ввімкнення!**
- Регулювання та обмеження температури (2-температурні контури):
У разі досягнення порогового значення для низької температури насос повинен вимикатися з автоматичним повторним увімкненням. У разі досягнення

порогового значення для високої температури повинне відбуватися відключення з блокуванням повторного ввімкнення!

ОБЕРЕЖНО! Пошкодження двигуна через перегрівання! Під час автоматичного повторного ввімкнення слід дотримуватися значень максимальної частоти ввімкнень і паузи між ними!

Підключення термічного контролю двигуна

- Підключіть біметалеві давачі через реле опрацювання даних. Для цього рекомендовано застосовувати реле «СМ-МSS». Порогове значення попередньо встановлене.
Параметри під'єднання: макс. 250 В (змін. струм.), 2,5 А, $\cos \varphi = 1$
- Підключіть давач РТС через реле опрацювання даних. Для цього рекомендовано застосовувати реле «СМ-МSS». Порогове значення попередньо встановлене.
- Підключіть зовнішній стрижневий електрод через вибухозахищене реле опрацювання даних! Для цього рекомендовано застосовувати реле «XR-4...». Порогове значення складає 30 кОм.
- Підключення слід здійснювати через іскрозахищений електричний контур!

13.3.4.3 Контроль ущільнюючої камери (зовнішній електрод)

13.3.4.4 Контроль камери збирання рідини, що просочується

Підключіть поплавковий вимикач через реле опрацювання даних! Для цього рекомендовано застосовувати реле «СМ-МSS». У ньому попередньо встановлено порогове значення.

13.3.4.5 Контроль підшипника двигуна

Підключення здійснюється відповідно до опису в розділі «Електричне під'єднання».

13.3.4.6 Робота з частотним перетворювачем

- Тип перетворювача: широтно-імпульсна модуляція.
- Довготривалий режим роботи: від 30 Гц до номінальної частоти (50 або 60 Гц). Дотримуйтеся мінімальної швидкості течії.
- Мінімальна частота комутацій: 4 кГц.
- Макс. перенапруга на клемному щитку: 1350 В.
- Вихідний струм на частотному перетворювачі: перевищення номінального струму макс. у 1,5 рази.
- Макс. час перевантаження: 60 с.
- Застосування крутного моменту: квадратична характеристична крива насоса. Необхідні характеристичні криві числа обертів/крутного моменту можна отримати за запитом.
- Дотримання додаткових заходів щодо положень про електромагнітну сумісність (вибір частотного перетворювача, фільтр тощо).
- Ніколи не перевищувати номінальний струм і номінальне число обертів двигуна.
- Можливість під'єднання до двигуна окремого пристрою контролю температури (біметалевий давач або давач РТС).
- Якщо температурний клас позначений Т4/Т3, діє температурний клас Т3.

13.3.5 Введення в дію



НЕБЕЗПЕКА

Небезпека вибуху при застосуванні вибухонебезпечних насосів!

Насос без вибухозахисту заборонено використовувати у вибухонебезпечних зонах! Існує небезпека для життя через можливість вибуху! У вибухонебезпечних зонах використовуйте лише насоси з відповідною позначкою вибухозахисту на заводській табличці.



НЕБЕЗПЕКА

Небезпека вибуху через іскри в гідравліці!

Під час експлуатації гідравліка повинна бути повністю залита (повністю заповнена перекачуванням середовищем). Якщо подача спадає або гідравліка знаходиться в незануреному стані, то в гідравліці можуть утворюватися повітряні подушки. Через це існує небезпека вибуху, наприклад, через іскри внаслідок електростатичного заряду! Захист від сухого ходу повинен забезпечити вимкнення насоса при відповідному рівні.



НЕБЕЗПЕКА

У разі неправильного під'єднання захисту від сухого ходу існує небезпека вибуху!

Для експлуатації насоса у вибухонебезпечній атмосфері захист від сухого ходу слід виконати з окремим сигнальним датчиком (резервний захист запобіжником керування за рівнем). Вимкнення насоса повинно мати ручне блокування повторного ввімкнення!

- Визначення вибухонебезпечної зони є обов'язком експлуатуючої організації.
- У межах вибухонебезпечної зони можна використовувати лише насоси у відповідному вибухозахищеному виконанні.
- Вибухозахищені насоси повинні мати маркування на заводській табличці.
- Не перевищуйте **макс. температуру перекачаного середовища!**
- Уникайте сухого ходу насоса! Для цього на місці встановлення слід вжити заходів для уникнення роботи гідравліки в незануреному стані. Відповідно до DIN EN 50495 для категорії 2 необхідно передбачити пристрій безпеки з рівнем SIL 1 та допустимою похибкою для апаратного забезпечення 0.

13.3.6 Поточний ремонт

- Роботи з технічного обслуговування повинні проводитися відповідно до інструкцій.
- Виконуйте лише роботи з технічного обслуговування, зазначені в цій інструкції з монтажу та експлуатації.
- Ремонтні роботи, що стосуються зазорів, призначених захищати від поширення полум'я від вибуху, виконувати **виключно** згідно з конструктивними характеристиками виробника. Ремонт згідно зі значеннями таблиць 1 і 2 норми DIN EN 60079-1 є **неприпустимим**.
- Використовувати виключно рекомендовані виробником різьбові заглушки, які відповідають принаймні класу міцності 600 Н/мм² (38,85 довгої тони-сили/дюйм²).

13.3.6.1 Відновлення покриття корпусу

При більшій товщині шару лаку може виникнути електростатичний заряд. **НЕБЕЗПЕКА! Небезпека вибуху! У вибухонебезпечній атмосфері електростатичний розряд може призвести до вибуху!**

Якщо відновлюється покриття корпусу, максимальна товщина шару становить 2 мм (0,08 дюйма)!

13.3.6.2 Заміна ковзаючого торцевого ущільнення

Суворо забороняється здійснювати заміну ковзаючого торцевого ущільнення з боку середовища й двигуна!

13.3.6.3 Заміна під'єднувального кабелю

Заміна під'єднувального кабелю суворо забороняється!



Wilo – International (Subsidiaries)

Argentina

WILO SALMSON
Argentina S.A.
C1295ABI Ciudad
Autónoma de Buenos Aires
T +54 11 4361 5929
matias.monea@wilo.com.ar

Australia

WILO Australia Pty Limited
Murrarie, Queensland, 4172
T +61 7 3907 6900
chris.dayton@wilo.com.au

Austria

WILO Pumpen Österreich
GmbH
2351 Wiener Neudorf
T +43 507 507-0
office@wilo.at

Azerbaijan

WILO Caspian LLC
1065 Baku
T +994 12 5962372
info@wilo.az

Belarus

WILO Bel IOOO
220035 Minsk
T +375 17 3963446
wilo@wilo.by

Belgium

WILO NV/SA
1083 Ganshoren
T +32 2 4823333
info@wilo.be

Bulgaria

WILO Bulgaria EOOD
1125 Sofia
T +359 2 9701970
info@wilo.bg

Brazil

WILO Comercio e
Importacao Ltda
Jundiaí – São Paulo – Brasil
13.213-105
T +55 11 2923 9456
wilo@wilo-brasil.com.br

Canada

WILO Canada Inc.
Calgary, Alberta T2A 5L7
T +1 403 2769456
info@wilo-canada.com

China

WILO China Ltd.
101300 Beijing
T +86 10 58041888
wiloobj@wilo.com.cn

Croatia

WILO Hrvatska d.o.o.
10430 Samobor
T +38 51 3430914
wilo-hrvatska@wilo.hr

Cuba

WILO SE
Oficina Comercial
Edificio Simona Apto 105
Siboney. La Habana. Cuba
T +53 5 2795135
T +53 7 272 2330
raul.rodriguez@wilo-cuba.com

Czech Republic

WILO CS, s.r.o.
25101 Cestlice
T +420 234 098711
info@wilo.cz

Denmark

WILO Nordic
Drejergangen 9
DK-2690 Karlslunde
T +45 70 253 312
wilo@wilo.dk

Estonia

WILO Eesti OÜ
12618 Tallinn
T +372 6 509780
info@wilo.ee

Finland

WILO Nordic
Tillinmäentie 1 A
FIN-02330 Espoo
T +358 207 401 540
wilo@wilo.fi

France

Wilo Salmson France S.A.S.
53005 Laval Cedex
T +33 2435 95400
info@wilo.fr

United Kingdom

WILO (U.K.) Ltd.
Burton Upon Trent
DE14 2WJ
T +44 1283 523000
sales@wilo.co.uk

Greece

WILO Hellas SA
4569 Anixi (Attika)
T +302 10 6248300
wilo.info@wilo.gr

Hungary

WILO Magyarország Kft
2045 Törökbálint
(Budapest)
T +36 23 889500
wilo@wilo.hu

India

Wilo Mather and Platt Pumps
Private Limited
Pune 411019
T +91 20 27442100
services@matherplatt.com

Indonesia

PT. WILO Pumps Indonesia
Jakarta Timur, 13950
T +62 21 7247676
citrawilo@cbn.net.id

Ireland

WILO Ireland
Limerick
T +353 61 227566
sales@wilo.ie

Italy

WILO Italia s.r.l.
Via Novegro, 1/A20090
Segrate MI
T +39 25538351
wilo.italia@wilo.it

Kazakhstan

WILO Central Asia
050002 Almaty
T +7 727 312 40 10
info@wilo.kz

Korea

WILO Pumps Ltd.
20 Gangseo, Busan
T +82 51 950 8000
wilo@wilo.co.kr

Latvia

WILO Baltic SIA
1019 Riga
T +371 6714-5229
info@wilo.lv

Lebanon

WILO LEBANON SARL
Jdeideh 1202 2030
Lebanon
T +961 1 888910
info@wilo.com.lb

Lithuania

WILO Lietuva UAB
03202 Vilnius
T +370 5 2136495
mail@wilo.lt

Morocco

WILO Maroc SARL
20250 Casablanca
T +212 (0) 5 22 66 09 24
contact@wilo.ma

The Netherlands

WILO Nederland B.V.
1551 NA Westzaan
T +31 88 9456 000
info@wilo.nl

Norway

WILO Nordic
Alf Bjerckes vei 20
NO-0582 Oslo
T +47 22 80 45 70
wilo@wilo.no

Poland

WILO Polska Sp. z.o.o.
5-506 Lesznowola
T +48 22 7026161
wilo@wilo.pl

Portugal

Bombas Wilo-Salmson
Sistemas Hidraulicos Lda.
4475-330 Maia
T +351 22 2080350
bombas@wilo.pt

Romania

WILO Romania s.r.l.
077040 Com. Chiajna
Jud. Ilfov
T +40 21 3170164
wilo@wilo.ro

Russia

WILO Rus ooo
123592 Moscow
T +7 496 514 6110
wilo@wilo.ru

Saudi Arabia

WILO Middle East KSA
Riyadh 11465
T +966 1 4624430
wshoula@wataniaind.com

Serbia and Montenegro

WILO Beograd d.o.o.
11000 Beograd
T +381 11 2851278
office@wilo.rs

Slovakia

WILO CS s.r.o., org. Zložka
83106 Bratislava
T +421 2 33014511
info@wilo.sk

Slovenia

WILO Adriatic d.o.o.
1000 Ljubljana
T +386 1 5838130
wilo.adriatic@wilo.si

South Africa

Wilo Pumps SA Pty LTD
Sandton
T +27 11 6082780
gavin.bruggen wilo.co.za

Spain

WILO Ibérica S.A.
28806 Alcalá de Henares
(Madrid)
T +34 91 8797100
wilo.iberica@wilo.es

Sweden

WILO NORDIC
Isbjörnsvägen 6
SE-352 45 Växjö
T +46 470 72 76 00
wilo@wilo.se

Switzerland

Wilo Schweiz AG
4310 Rheinfelden
T +41 61 836 80 20
info@wilo.ch

Taiwan

WILO Taiwan CO., Ltd.
24159 New Taipei City
T +886 2 2999 8676
nelson.wu@wilo.com.tw

Turkey

WILO Pompa Sistemleri
San. ve Tic. A.Ş.
34956 İstanbul
T +90 216 2509400
wilo@wilo.com.tr

Ukraine

WILO Ukraine t.o.w.
08130 Kiev
T +38 044 3937384
wilo@wilo.ua

United Arab Emirates

WILO Middle East FZE
Jebel Ali Free zone – South
PO Box 262720 Dubai
T +971 4 880 91 77
info@wilo.ae

USA

WILO USA LLC
Rosemont, IL 60018
T +1 866 945 6872
info@wilo-usa.com

Vietnam

WILO Vietnam Co Ltd.
Ho Chi Minh City, Vietnam
T +84 8 38109975
nkminh@wilo.vn

wilo

Pioneering for You

WILO SE
Nortkirchenstr. 100
44263 Dortmund
Germany
T +49 (0)231 4102-0
T +49 (0)231 4102-7363
wilo@wilo.com
www.wilo.com