

Pioneering for You

wilo

Wilo-Rexa FIT



It Montavimo ir naudojimo instrukcija



Turinys

1 Bendroji dalis	5
1.1 Apie šią instrukciją	5
1.2 Autorių teisės	5
1.3 Išlyga dėl pakeitimų	5
1.4 Garantija	5
2 Sauga	5
2.1 Saugos nurodymų žymėjimas.....	5
2.2 Personalo kvalifikacija	6
2.3 Elektros darbai	6
2.4 Kontroliniai įrenginiai	6
2.5 Eksploatavimas sveikatai pavojingoje terpėje	7
2.6 Gabenimas	7
2.7 Montavimo / išmontavimo darbai	7
2.8 Eksploatavimo metu	7
2.9 Techninės priežiūros darbai	8
2.10 Naudojimo priemonės	8
2.11 Operatoriaus įpareigojimai.....	8
3 Naudojimas / paskirtis	8
3.1 Paskirtis	8
3.2 Naudojimas ne pagal paskirtį	8
4 Gaminio aprašymas	9
4.1 Konstrukcija	9
4.2 Kontroliniai įrenginiai	10
4.3 Darbo režimai.....	10
4.4 Veikimas su dažnio keitikliu	10
4.5 Naudojimas sprogioje atmosferoje.....	10
4.6 Techniniai duomenys	10
4.7 Modelio kodo paaiškinimas	10
4.8 Tiekimo komplektacija	11
4.9 Priedai	11
5 Transportavimas ir sandėliavimas	11
5.1 Pristatymas	11
5.2 Gabenimas	11
5.3 Sandėliavimas	12
6 Instaliacija ir prijungimas prie elektros tinklo	12
6.1 Personalo kvalifikacija	12
6.2 Išdėstymo būdai	13
6.3 Operatoriaus įpareigojimai.....	13
6.4 Montavimas	13
6.5 Prijungimas prie elektros tinklo	17
7 Eksploatacijos pradžia	19
7.1 Personalo kvalifikacija	19

7.2	Operatoriaus įpareigojimai.....	19
7.3	Sukimosi krypties kontrolė (tik trifazės srovės varikliuose)	19
7.4	Prieš įjungimą	19
7.5	Įjungimas / išjungimas	20
7.6	Eksploatavimo metu.....	20
8	Eksploatacijos nutraukimas / išmontavimas.....	21
8.1	Personalo kvalifikacija	21
8.2	Operatoriaus įpareigojimai.....	21
8.3	Išėmimas iš eksploatacijos.....	21
8.4	Išmontavimas	21
9	Techninė priežiūra	23
9.1	Personalo kvalifikacija	23
9.2	Operatoriaus įpareigojimai.....	23
9.3	Naudojimo priemonės	23
9.4	Techninės priežiūros intervalai	23
9.5	Techninės priežiūros priemonės.....	24
10	Sutrikimai, priežastys ir pašalinimas	26
11	Atsarginės dalys.....	28
12	Utilizavimas	28
12.1	Alyvos ir tepalai	28
12.2	Apsauginė apranga	28
12.3	Informacija apie panaudotų elektrinių ir elektroninių gaminių surinkimą	28

1 Bendroji dalis

1.1 Apie šią instrukciją

Montavimo ir naudojimo instrukcija yra neatsiejama gaminio dalis. Prieš imantis bet kokios veiklos šią instrukciją būtina perskaityti, ji turi būti laikoma lengvai pasiekiamoje vietoje. Tikslus šios instrukcijos laikymasis yra būtina prietaiso naudojimo pagal paskirtį ir tinkamo jo eksploatavimo sąlyga. Atkreipkite dėmesį į visus ant gaminio pateiktus duomenis ir ženklus.

Originali naudojimo instrukcija sudaryta vokiečių kalba. Visos kitos šios instrukcijos kalbos yra originalios naudojimo instrukcijos vertimas.

1.2 Autorių teisės

Šios montavimo ir naudojimo instrukcijos autoriaus teisės priklauso gamintojui. Jos turinį draudžiama dauginti, platinti ar be leidimo naudoti konkurencijos tikslais arba perduoti kitiems asmenims.

1.3 Išlyga dėl pakeitimų

Gamintojas pasilieka visas teises atlikti techninius gaminio arba atskirų sudedamųjų jo dalių pakeitimus. Pateiktos iliustracijos gali skirtis nuo tikrojo objekto, todėl jos naudojamos tik kaip pavyzdžiai, siekiant pavaizduoti gaminį.

1.4 Garantija

Suteikiama garantija ir garantinis laikotarpis atitinka nurodytus naujausios redakcijos bendrosiose sutarčių sąlygose. Jas rasite adresu www.wilo.com/legal.

Šių sąlygų dalies keitimas turi būti atliekamas sudarant sutartį ir turi būti aiškinamas visų pirma remiantis ta sutartimi.

Teisė į garantiją

Gamintojas įsipareigoja pašalinti bet kokį veikimo arba konstrukcinį defektą, jeigu įvykdomos šios sąlygos:

- Apie defektą gamintojui pranešama raštu per nustatytą garantinį laikotarpį.
- Gaminys buvo naudotas pagal paskirtį.
- Prieš pradėdant eksploatuoti buvo prijungti ir patikrinti visi kontrolės įtaisai.

Atsakomybės panaikinimas

Atsakomybės netaikymo atveju asmeniui, gaminiui arba turtui padaryta žala neatlyginama. Atsakomybė netaikoma esant vienai iš šių aplinkybių:

- Netinkamas išdėstymas dėl nepakankamos arba klaidingos operatoriaus ar užsakovo pateiktos informacijos
- Montavimo ir naudojimo instrukcijos nesilaikymas
- Naudojimas ne pagal paskirtį
- Netinkamas sandėliavimas arba transportavimas
- Klaidingas sumontavimas arba išmontavimas
- Reikalavimų neatitinkanti techninė priežiūra

- Neleistinas remontas
- Netinkamas statybinis gruntas
- Cheminis, elektros lauko arba elektrocheminis poveikis
- Nusidėvėjimas

2 Sauga

Šiame skyriuje pateikiami pagrindiniai nurodymai, kurių reikia laikytis įvairiais gaminio gyvavimo ciklo etapais. Nesilaikant šios instrukcijos kyla tokie pavojai:

- pavojus žmonėms dėl elektros srovės, mechaninio ir bakteriologinio poveikio,
- pavojus aplinkai dėl nesandarumo nutekėjus pavojingoms medžiagoms,
- materialinės žalos pavojus,
- svarbių gaminio funkcijų trikdžių pavojus.

Nesilaikant šių instrukcijų galima padaryti žalo ir netekti teisės į garantiją.

Taip pat laikykitės tolesniuose skyriuose pateiktų nurodymų ir saugos nuorodų!

2.1 Saugos nurodymų žymėjimas

Šioje montavimo ir naudojimo instrukcijoje pateikiamos saugos nuorodos, kaip išvengti materialinės žalos ir asmenų sužalojimo. Šių saugos nuorodų forma skiriasi:

- Saugos nurodymai, turintys padėti išvengti asmenų sužalojimo, pradedami įspėjamoju pranešimu ir priekyje žymimi **atitinkamu simboliu** ir pateikiamos pilkame fone.



PAVOJUS

Pavojaus pobūdis ir šaltinis!

Nurodomas pavojaus poveikis ir būdai, kaip jo išvengti.

- Saugos nurodymai, turintys padėti išvengti žalos turtui, pradedami įspėjamoju pranešimu ir rodomi **be** simbolio.

PERSPĖJIMAS

Pavojaus pobūdis ir šaltinis!

Nurodomas poveikis arba pateikiama informacija.

Įspėjamieji žodžiai

- **PAVOJUS!**
Nesilaikant šio reikalavimo galimi labai sunkūs ar net mirtini sužeidimai!
- **ĮSPĖJIMAS!**
Nesilaikant šio reikalavimo galimi (labai sunkūs) sužeidimai!
- **PERSPĖJIMAS!**
Nesilaikant šio reikalavimo gali būti padaryta žala turtui, taip pat gali būti nepataisomai sugadintas gaminys.

→ PRANEŠIMAS!

Naudinga nuoroda, kaip naudoti gaminį

Simboliai

Šioje instrukcijoje naudojami tokie simboliai:

	Elektros įtampos pavojus
	Bakterinės infekcijos pavojus
	Sprogimo pavojus
	Bendras pavojaus simbolis
	Įspėjimas apie suspaudimo pavojų
	Įspėjimas apie įpjovimų pavojų
	Įspėjimas apie įkaitusius paviršius
	Įspėjimas apie aukštą slėgį
	Įspėjimas apie keliamą krovinį
	Asmeninės apsaugos priemonės: dėvėti apsauginį šalmą
	Asmeninės apsaugos priemonės: naudoti pėdų apsaugos priemones
	Asmeninės apsaugos priemonės: naudoti rankų apsaugos priemones
	Asmeninės apsaugos priemonės: dėvėti veido kaukę
	Asmeninės apsaugos priemonės: dėvėti apsauginius akinius
	Dirbti vienam draudžiama! Šalia turi būti antras asmuo.
	Naudinga pastaba

Teksto žymėjimai

- ✓ Reikalavimas
- 1. Darbo etapas / išvardijimas
 - ⇒ Pastaba / nurodymas
- ▶ Rezultatas

2.2 Personalo kvalifikacija

Darbuotojai turi:

- Būti supažindinti su vietoje galiojančiomis nelaimingų atsitikimų prevencijos taisyklėmis.
- Perskaityti ir suprasti montavimo ir naudojimo instrukciją.

Privalomos darbuotojų kvalifikacijos:

- elektros darbai: elektros darbus turi atlikti kvalifikuotas elektrikas,
- Montavimo / išmontavimo darbai. Kvalifikuoti darbuotojai turi būti išmokyti dirbti su reikiama įrankiais ir esamam statybiniam gruntui skirtomis tvirtinimo medžiagomis.
- Techninės priežiūros darbai. Kvalifikuoti darbuotojai turi mokėti elgtis su eksploatuojamais įrenginiais ir būti susipažinę su jų šalinimo reikalavimais. Be to, kvalifikuoti darbuotojai turi turėti pagrindinių žinių apie mašinų inžineriją.

Sąvokos „kvalifikuotas elektrikas“ apibrėžtis

Kvalifikuotas elektrikas yra asmuo, turintis tinkamą profesinį išsilavinimą, žinių ir patirties ir galintis atpažinti elektros srovės keliamus pavojus ir jų išvengti.

2.3 Elektros darbai.

- Elektros darbus visada turi atlikti kvalifikuotas elektrikas.
- Prieš atliekant kokius nors darbus reikia gaminį atjungti nuo elektros tinklo ir užtikrinti, kad jo nebūtų galima vėl įjungti.
- Prijungdami elektros srovę laikykitės vietoje galiojančių reikalavimų.
- Turi būti laikomasi vietos elektros tiekimo bendrovės nurodymų.
- Personalą reikia supažindinti su elektros jungties modeliu.
- Operatorius turi būti supažindintas su gaminio išjungimo būdais.
- Laikykitės šioje montavimo ir naudojimo instrukcijoje bei gaminio vardinėje kortelėje nurodytų techninių sąlygų.
- Įžeminkite gaminį.
- Laikykitės elektros įrangos prijungimo reikalavimų.
- Prijungiant prie elektroninių paleidimo valdiklių (pvz., paleidiklio arba dažnio keitiklio) turi būti laikomasi elektromagnetinio suderinamumo reikalavimų. Jei reikia, naudokite specialias priemones (pvz., ekranuotus kabelius, filtrus ir t. t.).
- Pakeiskite pažeistą sujungimo laidą. Pasikonsultuokite su garantinio ir pogarantinio aptarnavimo tarnyba.

2.4 Kontroliniai įrenginiai

Turi būti tokie kliento sumontuoti kontrolės įtaisai:

Galios saugiklis

Galios saugiklio dydis ir jungimo savybės parenkamos atsižvelgiant į prijungto įrenginio vardinę srovę. Laikykitės vietoje galiojančių taisyklių.

Apsauginis variklio jungiklis

Gaminiuose be kištuko, kurį montuoja klientas, turi būti numatytas variklio apsaugos jungiklis! Minimalūs reikalavimai yra šiluminė relė / variklio apsauginis jungiklis su temperatūros kompensavimo, diferencijuoto atjungimo ir kartotinio įjungimo

blokavimo funkcijomis, įrengti pagal vietoje galiojančias taisykles. Klientui montuojant prie jautrių elektros tinklų reikia numatyti papildomus apsauginius įtaisus (pvz., reles apsaugai nuo perkrovos, per mažos įtampos ar fazės praradimo, kt.).

Srovės nuotėkio relė (RCD)

Būtina laikytis vietos energijos tiekimo įmonės reikalavimų! Rekomenduojama naudoti apsauginę srovės nuotėkio relę. Jeigu žmonės gali prisiliesti prie gaminio ir laidžių skysčių, rekomenduojama apsaugoti jungtį, t. y. **įrengti** apsauginę srovės nuotėkio relę (RCD).

2.5 Eksploatavimas sveikatai pavojingoje terpėje

Eksploatuojant gaminį sveikatai pavojingoje terpėje kyla bakterinės infekcijos pavojus! Prieš toliau naudojant gaminius turi būti išmontuotas, kruopščiai išvalytas ir dezinfekuotas.

Operatorius turi užtikrinti, kad:

- Valant gaminį būtų suteiktos ir naudojamos tokios apsaugos priemonės:
 - Uždari apsauginiai akiniai
 - Respiratorius
 - Apsauginės pirštinės
- Visi asmenys turi būti informuoti apie terpę ir dėl jos kylantį pavojų, taip pat apie tinkamą jos tvarkymą!

2.6 Gabenimas

- Turi būti naudojamos tokios apsaugos priemonės:
 - Apsauginiai batai
 - Apsauginis šalmas (naudojant kėlimo priemonę)
- Gaminys visada turi būti perkeliamas paėmus už rankenos. Jokių būdu negalima traukti už maitinimo kabelio!
- Naudokite tik teisės aktuose numatytas ir patvirtintas kėlimo priemones.
- Kėlimo priemonės turi būti pasirenkamos pagal esamas sąlygas (orą, tvirtinimo tašką, apkrovą ir kt.).
- Kėlimo priemonės visada turi būti tvirtinamos tvirtinimo taškuose (ant nešimo rankenos arba kėlimo ašų).
- Naudojama kėlimo priemonė turi stovėti stabiliai.
- Naudojant kėlimo priemonę, jeigu reikia (pvz., esant ribotam matumui), turi būti skirtas antras žmogus, kuris koordinuotų veiksmus.
- Žmonėms būti po keliamais krovinių draudžiama. Kroviniai **neturi būti** keliami virš darbo vietų, kuriose yra žmonių.

2.7 Montavimo /išmontavimo darbai

- Turi būti naudojamos šios apsaugos priemonės:
 - Apsauginiai batai
 - Apsauginės pirštinės, padedančios apsisaugoti nuo įpjovimų
 - Apsauginis šalmas (naudojant kėlimo priemonę)

- Turi būti laikomasi eksploatavimo vietoje galiojančių įstatymų ir teisės aktų, skirtų darbuotojų saugai ir nelaimingų atsitikimų prevencijai.
- Gaminį reikia atjungti nuo elektros tinklo ir užtikrinti, kad jis nebūtų neleistinai įjungtas.
- Visos besisukančios dalys turi sustoti ir nesisukti.
- Dirbant uždarose patalpose reikia užtikrinti, kad jos būtų tinkamai vėdinamos.
- Saugos užtikrinimo sumetimais dirbant šachtose ir uždarose patalpose šalia turi būti antras asmuo.
- Jeigu kyla nuodingų arba dusinančių dujų kaupimosi pavojus, būtina iškart imtis atitinkamų apsaugos priemonių!
- Gerai išvalykite gaminį. Gaminiai, kurie buvo naudojami sveikatai pavojingose terpėse, turi būti dezinfekuoti!
- Užtikrinkite, kad atliekant virinimo darbus arba darbus su elektriniais įtaisais nekiltų sproginimo pavojus.

2.8 Eksploatavimo metu

- Turi būti naudojamos šios apsaugos priemonės:
 - Apsauginiai batai
 - Klausos apsaugos priemonės (pagal nustatytas darbo tvarkos taisykles)
- Gaminio darbo zona nėra bendrojo naudojimo zona. Eksploatavimo metu darbo zonoje asmenims būti draudžiama.
- Operatorius turi nedelsdamas pranešti atsakingam asmeniui apie visas pastebėtas triktis ir gedimus.
- Operatorius turi nedelsdamas išjungti įrenginį, jeigu atsiradę gedimai susiję su pavojumi saugai:
 - Nebeveikia apsauginiai ir kontrolės įtaisai
 - Pažeistas gaminio korpusas
 - Pažeisti elektros įtaisai
- Niekada nelieskite įsiurbimo atvamzdžio. Besisukančios detalės gali suspausti ir nupjauti galūnes.
- Jeigu eksploatuojant siurblių variklis iškyla į paviršių, variklio korpuso dalys gali įkaisti daugiau negu 40 °C (104 °F).
- Atidarykite visas įsiurbimo ir slėginių vamzdžių uždaramąsias sklendes.
- Mažiausią apsėmimo vandeniu lygį užtikrina apsauga nuo sausosios eigos.
- Įprastomis gaminio eksploatavimo sąlygomis garso slėgio lygis yra mažesnis nei 85 dB (A). Vis dėlto faktiniam garso slėgiui turi įtakos daugelis veiksnių:
 - Montavimo gylis
 - Pastatymas
 - Priedų ir vamzdyno pritvirtinimas
 - Darbo taškas
 - Panardinimo gylis

- Operatorius turi atlikti garso slėgio lygio matavimą gaminiui veikiant faktinėmis eksploataavimo sąlygomis. Jeigu garso slėgio lygis viršija 85 dB(A), turi būti naudojamos klausos apsaugos priemonės ir į darbo tvarkos taisykles turi būti įtrauktas atitinkamas nurodymas!

2.9 Techninės priežiūros darbai

- Turi būti naudojamos šios apsaugos priemonės:
 - Uždari apsauginiai akiniai
 - Apsauginiai batai
 - Apsauginės pirštinės, padedančios apsisaugoti nuo įpjovimų
- Techninės priežiūros darbai visada turi būti atliekami ne eksploataavimo / pastatymo vietoje.
- Turi būti atliekami tik šioje montavimo ir naudojimo instrukcijoje aprašyti techninės priežiūros darbai.
- Atliekant techninio aptarnavimo ir remonto darbus turi būti naudojamos tik originalios gamintojo tiekiamos dalys. Jeigu naudojamos neoriginalios dalys, gamintojas atleidžiamas nuo bet kokios atsakomybės.
- Ištekėjęs pumpuojamas skystis ir eksploatacinė medžiaga turi būti nedelsiant surinkti ir pašalinti pagal vietoje galiojančias taisykles.
- Įrankius laikykite tam skirtose vietose.
- Užbaigus darbus reikia nedelsiant vėl pritvirtinti visus saugos bei kontrolės įtaisus ir patikrinti, ar jie tinkamai veikia.

Eksploatacinės medžiagos pakeitimas

Gedimo atveju variklyje gali susidaryti **daugelį barų siekiantis slėgis!** Šis slėgis sumažėja **atsukus** uždarymo varžtus. Neapdairiai išsukami uždaromieji varžtai gali būti sviedžiami didele jėga!

Siekdami išvengti sužeidimų, vykdykite šiuos reikalavimus:

- Laikykitės nustatyto darbų eiliškumo.
- Uždaromuosius varžtus išsukite iš lėto ir niekada jų neišsukite iki galo. Slėgiui sumažėjus (girdimas švilpimas arba oro šnypštimas), nebeišsukinėkite.

ĮSPĖJIMAS! Mažėjant slėgiui taip pat gali būti išpurškiama eksploatacinė medžiaga. Dėl to kyla nudegimo pavojus! Kad išvengtumėte sužeidimų, prieš atlikdami bet kokius darbus palaukite, kol variklis atauš iki aplinkos temperatūros!

- Kai slėgis visiškai sumažės, visiškai išsukite uždarymo varžtą.

2.10 Naudojimo priemonės

Variklis yra sandarinimo kameroje, pripildytoje baltosios alyvos. Eksploatacinė medžiaga turi būti keičiama atliekant reguliarios techninės priežiūros darbus ir šalinama pagal vietoje galiojančių taisyklių reikalavimus.

2.11 Operatoriaus įpareigojimai

- Montavimo ir naudojimo instrukcija turi būti pateikta darbuotojams jų gimtąja kalba.
- Turi būti užtikrintas reikiamas darbuotojų mokymas, kad jie galėtų atlikti nurodytus darbus.
- Darbuotojams turi būti suteiktos reikiamos apsaugos priemonės ir užtikrintas jų naudojimas.
- Ant gaminio esantys saugos ir informaciniai ženklai visada turi būti įskaitomi.
- Darbuotojai turi būti supažindinti su įrenginio veikimu.
- Turi būti užtikrinta, kad dėl elektros srovės nekiltų pavojaus.
- Klientas turi sumontuoti saugos įtaisus, kuriais siekiama apsaugoti nuo prisilietimo prie pavojingų įrenginio viduje esančių dalių.
- Darbo zona turi būti pažymėta ir atskirta.
- Siekiant užtikrinti saugų darbo procesą darbuotojams turi būti paskirstyti darbai.

Vaikams ir jaunesniems nei 16 metų arba ribotų psichinių, jutiminių ar protinių gebėjimų asmenims dirbti su gaminiu draudžiama! Jaunesnius nei 18 metų asmenis turi prižiūrėti kvalifikuotas darbuotojas!

3 Naudojimas / paskirtis

3.1 Paskirtis

Panardinamaisiais siurbliais gali būti pumpuojami:

- Nuotekos su fekalijomis
- nutekamieji vandenys (su nedideliu kiekiu smėlio ir žvyro)
- Darbinės terpės, kuriose yra ne daugiau kaip 8 % sausųjų medžiagų

3.2 Naudojimas ne pagal paskirtį



PAVOJUS

Pumpuojant sprogius skysčius kyla sproginio pavojus!

Pumpuoti neskiestus lengvai užsiliepsnojančius ir sprogius skysčius (benziną, žibalą ir t. t.) griežtai draudžiama. Mirtino sužeidimo rizika dėl sproginio! Siurbliai nėra skirti šiems skysčiams pumpuoti.



PAVOJUS

Naudojant sveikatai pavojingose terpėse kyla pavojus!

Jeigu siurblys naudojamas sveikatai pavojingose terpėse, jį išmontavus ir prieš pradėdant visus kitus darbus jis turi būti nukenksmintas! Kyla mirtino sužeidimo rizika! Atsižvelkite į darbo tvarkos taisykles! Operatorius turi pateikti darbuotojams vidaus tvarkos taisykles ir užtikrinti, kad jie jas perskaitytų!

Panardinamieji siurbliai **negali būti naudojami** pumpuoti:

- Geriamąjį vandenį
- Darbinės terpės su kietomis sudedamosiomis dalimis (pvz., akmenimis, mediena, metalais ir t. t.)
- Darbinės terpės su dideliu kiekiu abrazyvinių medžiagų (pvz., smėlio, žvyro).

Tinkamas naudojimas apima ir šių nurodymų laikymąsi. Bet koks kitoks naudojimas laikomas naudojimu ne pagal paskirtį.

4 Gaminio aprašymas

4.1 Konstrukcija

Nuotekų panardinamasis siurblys – apsemiamas vientisas įrenginys panardinamam montavimui, darbui pertraukiamuoju režimu.

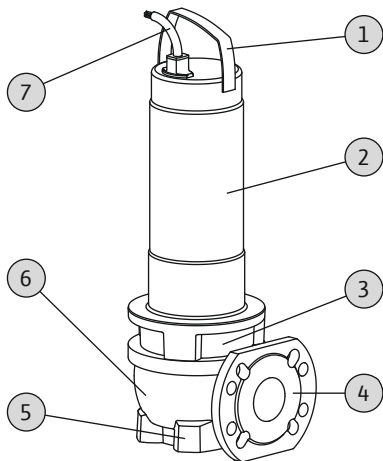


Fig. 1: Apžvalga

1	Nešimo rankena / tvirtinimo taškas
2	Variklis
3	Sandariklio korpusas
4	Slėgio atvamzdis
5	Įsiurbimo atvamzdis
6	Hidraulikos korpusas

7 Maitinimo kabelis

4.1.1 Hidraulinė sistema

Apytakinė hidraulinė sistema su laisvos srovės darbaračiu ir horizontaliąja jungine jungtimi slėginėje pusėje.

Hidraulinė sistema **pati neišsisiurbia**, t. y. darbinė terpė turi atitekėti pati arba su priešslėgiu.

4.1.2 Variklis

Naudojami paviršinio aušinimo vienfazės kintamosios srovės arba trifazės srovės varikliai. Variklį aušina jį supanti terpė. Liekamoji šiluma per variklio korpusą patenka tiesiai į darbinę terpę. Eksploatuojant įrenginį variklis gali iškilti.

Vienfazės kintamosios srovės varikliuose darbinis kondensatorius integruotas variklyje. Sujungimo kabeliai yra tokių modelių:

→ Kintamosios srovės modelis.

- Su kištuku, kuriame įrengtas apsauginis kontaktas
- Kabelis su kištuku, kuriame įrengtas apsauginis kontaktas, ir įmontuotu plūdiniu jungikliu

→ Trifazės srovės modelis:

- su atviraisiais kabelių galais
- Su CEE kištuku ir įmontuotu plūdiniu jungikliu

4.1.3 Sandarinimas

Darbinė terpė ir variklio skyrius sandarinami dviem mechaniniais sandarikliais. Sandarinimo kamera tarp kontaktinių sandarinimo žiedų yra užpildyta medicinine baltąja alyva.

4.1.4 Medžiaga

- Siurblio korpusas: EN-GJL-250 (ASTM A48 35/40B klasė)
- Darbaratis: EN-GJL-250 (ASTM A48 35/40B klasė)
- Variklio korpusas: 1.4301 (AISI 304)
- Velenas: 1.4021 (AISI 420)
- Sandariklis, variklio pusėje: C/MgSiO₄
- Sandariklis, terpės pusėje: SiC/SiC
- Sandariklis, statinis: NBR (Nitrilas)

4.1.5 Sumontuoti priedai

Plūdinis jungiklis

A konstrukcijos siurblyje yra plūdinis jungiklis. Plūdinis jungiklis automatiškai įjungia ir išjungia siurblį, atsižvelgiant į jo pripildymo lygį.

Kištukas

P ir A modelių kintamosios srovės varikliuose sumontuotas kištukas su apsauginiu kontaktu, trifaziuose varikliuose – CEE kištukas. Šis kištukas skirtas naudoti įžemintiems arba įprastiems CEE lizdams ir **nėra** apsaugotas nuo užliejimo.

4.2 Kontroliniai įrenginiai

Variklio apvijų kontrolė

Terminės variklio kontrolės įtaisas apsaugo variklio apviją nuo perkaitimo. Paprastai temperatūros kontrolės įtaisas montuojamas su bimetaline juoste.

Kintamosios srovės varikliuose šiluminės variklio apsaugos įtaisas įsijungia savaime. T. y. varikliui perkaitus, jis automatiškai išsijungia, o atvėsus – vėl įsijungia.

Trifazio variklio atveju valdiklyje arba kištuke turi būti prijungtas šiluminės variklio apsaugos įtaisas.

Išorinė sandarinimo kameros kontrolė

Sandarinimo kameroje gali būti įrengtas išorinis strypinis elektrodas. Elektrodas registruoja skysčio patekimą per terpės pusę esantį mechaninį sandariklį. Tokiu atveju per siurblio valdiklį gali suveikti avarinis signalas arba siurblys gali būti atjungtas.

4.3 Darbo režimai

Darbo režimas S1: nolatinių veikimo režimas

Esant nominaliai apkrovai, siurblys gali dirbti nenutrūkstamai, jeigu nebus viršyta leistina temperatūra.

Darbo režimas S2: trumpalaikis režimas

Ilgiausia darbo trukmė nurodoma minutėmis, pvz., S2–15.

Pertrauka reikalinga tol, kol mašinos temperatūra nukryps ne daugiau kaip 2 K nuo aušinimo skysčio temperatūros.

Darbo režimas S3: periodinės apkrovos režimas

Šis režimas – tai veikimo laiko ir prastovos santykis perjungimo ciklo metu. Nurodyta vertė (pvz., S3 25 %) reiškia veikimo laiką. Perjungimo ciklo trukmė yra 10 min.

Jeigu nurodomos dvi vertės (pvz., S3 25 %/120 s), pirmoji vertė reiškia veikimo laiką. Antroji vertė reiškia ilgiausią perjungimo trukmę.

4.4 Veikimas su dažnio keitikliu

Negalima eksploatuoti su dažnio keitikliu.

4.5 Naudojimas sprogoje atmosferoje

Draudžiama eksploatuoti sprogoje atmosferoje.

4.6 Techniniai duomenys

Bendroji dalis

Pagamintojo data [MFY]	žr. vardinę kortelę
Maitinimo įtampa [U/f]	žr. vardinę kortelę
Vartojamoji galia [P ₁]	žr. vardinę kortelę
Nominalioji galia [P ₂]	žr. vardinę kortelę
Didž. slėgis [H]	žr. vardinę kortelę
Didž. debitas [Q]	žr. vardinę kortelę

Įjungimo būdas [AT]	žr. vardinę kortelę
Darbinės terpės temperatūra [t]	3–40 °C
Apsaugos klasė	IP68
Izoliacijos klasė [Cl.]	F
Apsukos [n]	žr. vardinę kortelę
Didž. įsijungimo dažnis	30/h
Didž. panardinimo gylis [∇]	žr. vardinę kortelę
Kabelio ilgis (standartinis modelis)	10 m
Apsauga nuo sprogo	-

Darbo režimai

Panardintas [OTs]	S1
Iškeltas [OTe]	S2–15, S3 10%*

Slėgio įvadas

FIT V05...	DN 50, PN 10
FIT V06...	DN 65/80, PN 10
FIT V08...	DN 80/100, PN 10
FIT V10...	DN 100, PN 10

Įsiurbimo atvamzdis

FIT V05...	DN 50, PN 10
FIT V06...	DN 65, PN 10
FIT V08...	DN 80, PN 10
FIT V10...	DN 100, PN 10

*Darbo režimas S3 25 % leidžiamas, kai prieš pakartotinai įjungiant užtikrinamas būtinas variklio aušinimas! Reikiamam aušinimui užtikrinti variklis turi būti visiškai panardintas mažiausiai 1 min!

Pagamintojo data

Gamintojo data nurodyta pagal ISO 8601: JJJJWww

→ JJJJ = metai

→ W = savaitės santrumpa

→ ww = kalendorinės savaitės nuoroda

4.7 Modelio kodo paaiškinimas

Pavyzdys: Wilo-Rexa FIT V06DA-110/EAD1-2-T0015-540-P

FIT	Konstruktinė serija
V	Darbaračio forma – laisvojo srauto darbaratis
06	Nominalus slėgio jungties skersmuo
D	Hidraulinės sistemos versija: D = įsiurbimo pusė išgręžta pagal DIN N = įsiurbimo pusė išgręžta pagal ANSI

Pavyzdys: Wilo-Rexa FIT V06DA-110/EAD1-2-T0015-540-P	
A	Hidraulinės sistemos medžiagos tipas: standartinis
110	Hidraulinės sistemos paskirtis
E	Variklio versija: variklis aušinamaisiais paviršiais
A	Variklio medžiagos tipas: standartinis
D	Sandarinama: dviem mechaniniais sandarikliais
1	IE efektyvumo klasė (remiantis IEC 60034-30)
-	Neleidžiama naudoti sprogiroje aplinkoje
2	Polių skaičius
T	Maitinimo įtampos versija: M = 1~, T = 3~
001	/10 = nominali variklio galia P ₂ kW
5	
5	Maitinimo įtampos dažnis: 5 = 50 Hz, 6 = 60 Hz
40	Matuojamosios įtampos raktas
P	Papildoma elektros įranga: O = su laisvu kabelio galu A = su plūdiniu jungikliu ir kištuku P = su kištuku

4.8 Tiekimo komplektacija

- Siurblys, turintis 10 m (33 ft) ilgio kabelį
- Kintamosios srovės konstrukcija su
 - Kištukas, kuriame įrengtas apsauginis kontaktas
 - Plūdiniu jungikliu ir kištuku, kuriame įrengtas apsauginis kontaktas
- Trifazė konstrukcija su
 - Atviru kabelio galu
 - Plūdiniu jungikliu ir CEE kištuku (priklausomai nuo tipo)
- Montavimo ir naudojimo instrukcija

4.9 Priedai

- Maks. 30 m (99 ft) ilgio kabeliai kintamosios srovės modeliuose arba maks. 50 m (164 ft) ilgio kabeliai trifazės srovės modeliuose, sužymėti tiksliai kas 10 m (33 ft)
- Pakabinimo mechanizmas
- Laikančioji siurblio atrama
- Riebokšlio dėžės kontrolės išorinis strypinis elektrodas
- Lygio valdymo režimai
- Tvirtinimo priedai ir grandinės
- Valdikliai, relės ir kištukai

5 Transportavimas ir sandėliavimas

5.1 Pristatymas

Gavus siuntą, turi būti nedelsiant patikrinta, ar nėra defektų (ar gaminiui nepadaryta žalos ir yra visos jo dalys). Nustatyti defektai turi būti nurodyti važtaraštyje! Be to, apie defektus dar gavimo

dieną turi būti pranešta vežimo įmonei arba gamintojui. Vėliau pareikštos pretenzijos nenagrinėjamos.

5.2 Gabenimas



ĮSPĖJIMAS

Buvimas keliamų krovinių zonoje!

Žmonėms būti po keliamais krovinių draudžiama! Kyla (sunkių) sužeidimų pavojus dėl krintančių dalių. Krovinyms neturi būti keliamas virš darbo vietų, kuriose yra žmonių!



ĮSPĖJIMAS

Galvos ir pėdų traumų pavojus nenaudojant apsaugos priemonių!



Vykdam darbus kyla (sunkių) sužeidimų pavojus. Turi būti naudojamos šios apsaugos priemonės:

- Apsauginiai batai
- Jeigu naudojama kėlimo priemonė, taip pat turi būti dėvimas apsauginis šalmas!



PRANEŠIMAS

Turi būti naudojamos tik nepriekaištingos techninės būklės kėlimo priemonės!

Naudokite siurbliui pakelti ir nuleisti tik techniškai tvarkingas kėlimo priemones. Užtikrinkite, kad pakeliant arba nuleidžiant siurblys neužstrigtų.

Draudžiama viršyti kėlimo priemonės didžiausią leistiną keliamąją galią! Prieš naudodami kėlimo priemones patikrinkite, ar jos veikia tinkamai!

PERSPĖJIMAS

Permirkusios pakuotės gali suplyšti!

Neapsaugotas gaminyje gali nukristi ant žemės ir būti sugadintas. Atsargiai pakelkite ir nedelsdami pakeiskite permirkusias pakuotes!

Siekiant išvengti siurblio pažeidimų transportuojant, antrinė pakuotė turi būti nuimta tik naudojimo vietoje. Naudotus siurblius siuntimui supakuokite nepralaidžiuose, neplyštančiuose ir pakankamo dydžio plastikiniuose maišuose.

Be to, reikia atkreipti dėmesį į šiuos nurodymus:

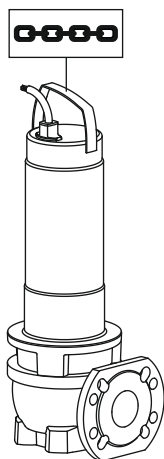


Fig. 2: Tvirtinimo taškas

- Reikia laikytis galiojančių nacionalinių saugos taisyklių.
- Naudokite teisės aktuose numatytas ir patvirtintas kėlimo priemones.
- Kėlimo priemonės turi būti pasirenkamos pagal esamas sąlygas (orą, tvirtinimo tašką, apkrovą ir kt.).
- Kėlimo priemonę tvirtinkite tik prie tvirtinimo taško. Pritvirtinta turi būti karabinu.
- Naudokite pakankamos keliamosios galios kėlimo priemonę.
- Naudojama kėlimo priemonė turi stovėti stabiliai.
- Naudojant kėlimo priemonę, jeigu reikia (pvz., esant ribotam matomumui), turi būti skirtas antras žmogus, kuris koordinuotų veiksmus.

5.3 Sandėliavimas



PAVOJUS

Naudojant sveikatai pavojingose terpėse kyla pavojus!

Jeigu siurblys naudojamas sveikatai pavojingose terpėse, jį išmontavus ir prieš pradėdant visus kitus darbus jis turi būti nukenksmintas! Kyla mirtino sužeidimo rizika! Atsižvelkite į darbo tvarkos taisykles! Operatorius turi pateikti darbuotojams vidaus tvarkos taisykles ir užtikrinti, kad jie jas perskaitytų!



ĮSPĖJIMAS

Aštrios darbaračio ir įsiurbimo atvamzdžio briaunos!

Darbaračio ir įsiurbimo atvamzdžio briaunos gali būti aštrios. Kyla galūnių nupjovimo pavojus! Turi būti dėvimos apsauginės pirštinės, padedančios apsaugoti nuo įpjovimų.

PERSPĖJIMAS

Nepataisomas sugadinimas patekus drėgmei

Drėgmei patekus į maitinimo kabelį jis ir siurblys bus sugadinti! Niekada nemerkite maitinimo kabelio į skystį, o sandėliuodami jį sandariai uždarykite.

Naujai pristatyti siurbLIAI gali būti sandėliuojami vienus metus. Jeigu norite sandėliuoti ilgiau nei vienus metus, šiuo klausimu pasikonsultuokite su klientų garantinio ir pogarantinio aptarnavimo tarnyba.

Sandėliuojant būtina laikytis toliau pateiktų nurodymų.

- Pastatomąjį (vertikaliam) siurbliū reikia saugiai pastatyti ant tvirto pagrindo **ir užtikrinti, kad jis neapvirstų ir nenuslystų!**
- Didžiausia sandėliavimo temperatūra yra nuo -15 iki $+60$ °C (nuo 5 iki 140 °F), esant 90 % santykinei oro drėgmei (nesikondensuoja). Kad gaminys būtų apsaugotas nuo šalčio, rekomenduojama sandėliuoti jį patalpoje, kurios temperatūra yra nuo 5 °C iki 25 °C (nuo 41 iki 77 °F), o santykinė oro drėgmė – nuo 40 iki 50 %.
- Siurblio negalima sandėliuoti patalpose, kuriose atliekami suvirinimo darbai. Susidariusios dujos arba spinduliai gali pakenkti elastomerinėms dalims ir dangai.
- Įsiurbimo ir slėginį atvamzdį sandariai uždarykite.
- Saugokite visus maitinimo kabelius, kad jie būtų nesulankstyti ir nesugadinti.
- Saugokite siurbliū nuo tiesioginių saulės spindulių ir karščio. Veikiant dideliam karščiui gali būti sugadinti darbaračiai ir danga!
- Darbaračius reikia reguliariai (kas $3 - 6$ mėnesius) pasukti 180° kampu. Taip neužsistovės guoliai ir bus atnaujinta mechaninių sandariklių tepalo plėvelė. **ĮSPĖJIMAS! Galima susižeisti į aštrias darbaračio ir įsiurbimo atvamzdžio briaunas!**
- Elastomerinės detalės ir dangos natūraliai tampa trapios. Jeigu norite sandėliuoti ilgiau nei 6 mėnesius, šiuo klausimu pasikonsultuokite su garantinio ir pogarantinio aptarnavimo tarnyba.

Pasibaigus sandėliavimo laikotarpiui, nuo siurblio nuvalykite dulkes bei alyvą ir patikrinkite, ar nepažeista danga. Sugadinta danga prieš toliau naudojant turi būti suremontuota.

6 Instalacija ir prijungimas prie elektros tinklo

6.1 Personalo kvalifikacija

- elektros darbai: elektros darbus turi atlikti kvalifikuotas elektrikas,
- Montavimo / išmontavimo darbai. Kvalifikuoti darbuotojai turi būti išmokyti dirbti su reikiama įrankiais ir esamam statybiniam gruntui skirtomis tvirtinimo medžiagomis.

6.2 Išdėstymo būdai

- Vertikalus stacionarus panardinamas montavimas su pakabinimo mechanizmu
- Vertikalusis transportuoti pritaikytas panardinamas montavimas su laikančiąja siurblio atrama

Toliau nurodyti pastatymo būdai **neleistini**

- Sausasis siurblių įrengimas
- horizontalusis pastatymas

6.3 Operatoriaus įpareigojimai

- Laikykitės galiojančių vietos profesinių sąjungų nustatytų nelaimingų atsitikimų prevencijos ir saugos taisyklių.
- Laikykitės visų taisyklių, kuriomis reglamentuojami darbai su sunkiais ir keliamais kroviniais.
- Darbuotojams turi būti suteiktos apsaugos priemonės ir užtikrintas jų naudojimas.
- Nuotekų valymo įrenginiai eksploatuojami laikantis vietoje galiojančių taisyklių dėl nuotekų valymo metodų.
- Venkite slėgio šuolių!
Jeigu vietoje su ryškiu teritorijos reljefu sumontuotos ilgos slėginių vamzdžių linijos, galimi slėgio šuoliai. Dėl šių slėgio šuolių gali būti sugadintas siurblys!
- Atsižvelgdami į eksploatavimo sąlygas ir šachtos dydį užtikrinkite pakankamai laiko varikliui ataušti.
- Kad būtų galima užtikrinti saugų ir funkcinį požiūriu tinkamą pritvirtinimą, statinys / pagrindas turi būti pakankamai tvirtas. Operatorius turi pasirūpinti statiniu / pagrindu ir užtikrinti jo tinkamumą!
- Patikrinkite turimus projektavimo dokumentus (montavimo schemas, naudojimo vietos konstrukciją, pritekėjimo sąlygas). Jie turi būti išsamūs ir teisingi.

6.4 Montavimas



PAVOJUS

Dirbant vienam kyla mirtino sužeidimo rizika!

Darbai šachtose ir ankštose erdvėse, taip pat darbai, kuriuos atliekant galima nukristi, laikomi pavojingais darbais. Tokius darbus dirbti vienam draudžiama! Siekiant užtikrinti saugų darbą, kartu visada turi būti antras asmuo.



ĮSPĖJIMAS

Rankų ir pėdų traumų pavojus nenaudojant apsaugos priemonių!

Vykdam darbus kyla (sunkių) sužeidimų pavojus. Turi būti naudojamos šios apsaugos priemonės:



- Apsauginės pirštinės, padedančios apsaugoti nuo įpjovimų
- Apsauginiai batai
- Jeigu naudojama kėlimo priemonė, taip pat turi būti dėvimas apsauginis šalmas!



PRANEŠIMAS

Turi būti naudojamos tik nepriekaištingos techninės būklės kėlimo priemonės!

Naudokite siurbliui pakelti ir nuleisti tik techniškai tvarkingas kėlimo priemones. Užtikrinkite, kad pakeliant arba nuleidžiant siurblys neužstrigtų.

Draudžiama viršyti kėlimo priemonės didžiausią leistiną keliamąją galią! Prieš naudodami kėlimo priemones patikrinkite, ar jos veikia tinkamai!



PRANEŠIMAS

Variklio iškilimas eksploatavimo metu

Jeigu veikiantis variklis iškyla į paviršių, laikykitės skirsnyje „Darbo režimas iškėlus variklį“ pateiktų nurodymų! Siekiant užtikrinti reikiamą nuolatinio veikimo režimu veikiančio variklio aušinimą, prieš pakartotinai įjungdami visiškai panardinkite variklį!

- Darbinė zona / pastatymo vieta paruošiama taip:
 - Švari, be stambių kietų nešvarumų
 - Sausa
 - Apsaugota nuo šalčio
 - Nukenksminta
- Jeigu kyla nuodingų arba dusinančių dujų kaupimosi pavojus, būtina iškart imtis atitinkamų apsaugos priemonių!
- Siurblys keliamas, nuleidžiamas ir perkeliamas paėmus už nešimo rankenos. Siurblių draudžiama nešti arba traukti už maitinimo kabelio!
- Kėlimo priemonę turi būti galima sumontuoti taip, kad dėl jos nekiltų pavojaus. Sandėliavimo vietą ir darbinę zoną / pastatymo vietą turi būti galima pasiekti kėlimo priemone. Pastatymo vietos pagrindas turi būti tvirtas.
- Krovinio kėlimo mechanizmus pritvirtinkite prie nešimo rankenos karabinu. Naudokite sertifikuotas tvirtinimo priemones.

- Maitinimo kabeliai turi būti nutiesti taip, kad dirbant dėl jų nekiltų pavojus. Reikia patikrinti, ar kabelio skersmuo ir ilgis yra pakankami pasirinktam tiesimo būdai.
- Naudojant valdiklius, būtina užtikrinti, kad jie būtų atitinkamos IP klasės. Valdiklis turi būti įrengiamas nuo užpildymo apsaugotose vietose ir nesprogoje aplinkoje!
- Kad į pumpuojamą skystį nepatektų oro, naudokite įtaką arba tvirtą skardą. Patekęs oras gali kauptis vamzdžių sistemoje, todėl gali susidaryti netinkamos eksploataavimo sąlygos. Oro kamščius šalinkite naudodami oro išleidimo sistemas!
- Draudžiama eksploatuoti siurbį sausąja eiga! Būtina užtikrinti, kad hidraulikos korpuse arba vamzdyne nesusidarytų oro kamščių. Vandens lygis negali būti mažesnis už minimalų lygį. Rekomenduojama sumontuoti apsaugą nuo sausosios eigos!

6.4.1 Nurodymai dirbant sudvejintojo siurblio režimu

Jeigu vienoje darbinėje patalpoje eksploatuojami keli siurbiai, montuojant turi būti atsižvelgiama į minimalų atstumą tarp siurblių ir sienos. Šiuo atveju atstumas skiriasi ir priklauso nuo įrenginio tipo, t. y. nuo to, ar jis veikia kintamuoju ar lygiagretais veikimo režimu.

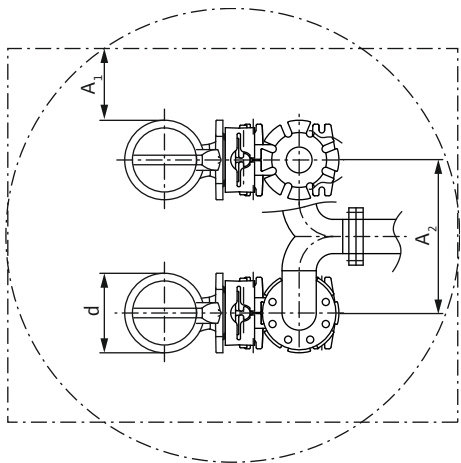


Fig. 3: Minimalus atstumas

D	Hidraulinės sistemos korpuso skersmuo
A ₁	Minimalus atstumas: – kintamasis veikimo režimas: min. $0,3 \times d$ – lygiagretais veikimo režimas: min. $1 \times d$
A ₂	Atstumas tarp slėginių vamzdžių – kintamasis veikimo režimas: min. $1,5 \times d$ – lygiagretais veikimo režimas: min. $2 \times d$

6.4.2 Techninės priežiūros darbai

Jeigu sandėliuota ilgiau negu 6 mėnesius, prieš pradėdami montuoti atlikite šiuos techninės priežiūros darbus:

- Pasukite darbaratį.
- Patikrinkite alyvos lygį sandarinimo kameroje.

6.4.2.1 Pasukite siurbliaratį



ĮSPĖJIMAS

Aštrios darbaračio ir įsiurbimo atvamzdžio briaunos!

Darbaračio ir įsiurbimo atvamzdžio briaunos gali būti aštrios. Kyla galūnių nupjovimo pavojus! Turi būti dėvimos apsauginės pirštinės, padedančios apsisaugoti nuo įpjovimų.

- ✓ Siurblys **neprijungtas** prie elektros tinklo!
 - ✓ Naudojamos apsaugos priemonės!
1. Paguldykite siurbį horizontaliai ant tvirto pagrindo.
ĮSPĖJIMAS! Kyla rankų prispaudimo pavojus. Būtina užtikrinti, kad siurblys negalėtų apvirsti ir arba nuslysti!
 2. Atsargiai ir lėtai pakiškite ranką po hidraulinės sistemos korpusu ir pasukite siurbliaratį.

6.4.2.2 Patikrinkite alyvos lygį sandarinimo kameroje

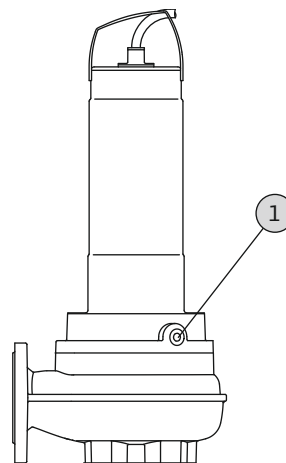


Fig. 4: Sandarinimo kamera. Patikrinkite alyvos lygį

1 Sandarinimo kameros uždarymo varžtas

- ✓ Siurblys **nesumontuotas**.
 - ✓ Siurblys **neprijungtas** prie elektros tinklo.
 - ✓ Naudojamos apsaugos priemonės!
1. Paguldykite siurbį horizontaliai ant tvirto pagrindo. Uždarymo varžtas nukreiptas į viršų. **ĮSPĖJIMAS! Kyla rankų prispaudimo pavojus. Būtina užtikrinti, kad siurblys negalėtų apvirsti ir arba nuslysti!**
 2. Išsukite uždarymo varžtą.
 3. Po uždarymo varžtu padėkite tinkamą talpyklą, į kurią sutekėtų eksploatacinė medžiaga.

4. Išleiskite eksploatacinę medžiagą: sukite siurbį tol, kol kiaurymė atsidurs apatinėje padėtyje.
5. Patikrinkite eksploatacinę medžiagą:
 - ⇒ Jei eksploatacinė medžiaga skaidri, ją galima naudoti toliau.
 - ⇒ Jei eksploatacinė medžiaga užteršta (juoda), įpilkite naujos eksploatacinės medžiagos. Eksploatacinės medžiagos reikia šalinti pagal vietoje galiojančias taisykles!
 - ⇒ Jei eksploatacinėje medžiagoje yra metalo drožlių, apie tai reikia pranešti garantinio ir pogarantinio aptarnavimo skyriui!
6. Įpilkite eksploatacinės medžiagos: sukite siurbį tol, kol kiaurymė atsidurs viršutinėje padėtyje. Įpilkite eksploatacinės medžiagos per kiaurymę.
 - ⇒ Laikykites reikalavimų dėl eksploatacinės medžiagos rūšies ir kiekio! Pakartotinai naudojant eksploatacinę medžiagą taip pat reikia patikrinti jos kiekį ir prireikus papildyti!
7. Nuvalykite uždarymo varžtą, uždėkite naują žiedinį sandariklį ir varžtą vėl užsukite. **Didž. priveržimo momentas: 8 Nm (5,9 ft·lb)!**

6.4.3 Stacionarus panardinamas montavimas



PRANEŠIMAS

Pumpavimo problemos dėl per mažo vandens lygio

Hidraulinė sistema yra savaime nusiorinanti. Pumpuojant pašalinama mažiau oro kamščių. Jeigu darbinė terpė per smarkiai nusenkta, gali nutrūkti siurbiamo skysčio debitas. Minimalus leistinas vandens lygis turi siekti iki hidraulikos korpuso viršutinės briaunos!

Panardinamojo montavimo atveju siurblys montuojamas darbinėje terpėje. Dėl to šachtoje turi būti įrengtas pakabinimo mechanizmas. Ant pakabinimo mechanizmo iš slėgio kontūro pusės bus prijungta vamzdžių sistema, o iš siurbimo pusės bus prijungtas siurblys. Prijungta vamzdžių sistema turi laikytis be atramų. Pakabinimo mechanizmas **negali** paremti vamzdyno sistemos!

PERSPĖJIMAS! Jei veikdamas variklis iškyla, laikykites variklio eksploataavimo napanardinus (S2–15, S3 10 %*) tvarkos!

*Darbo režimas S3 25 % leidžiamas, kai prieš pakartotinai įjungiant užtikrinamas būtinas variklio aušinimas! Reikiamam aušinimui užtikrinti variklis turi būti visiškai panardintas mažiausiai 1 min!

Darbo etapai

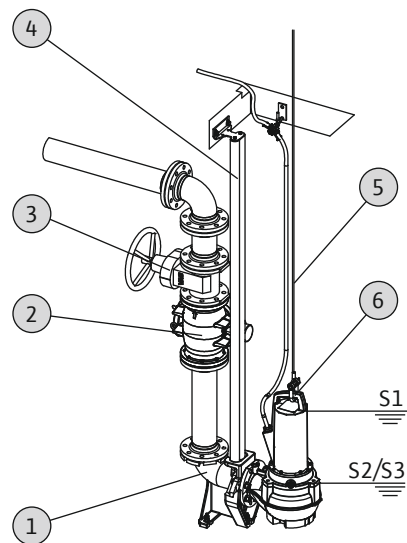


Fig. 5: Stacionarus panardinamas montavimas

1	Pakabinimo mechanizmas
2	Atbulinis vožtuvas
3	Uždaromoji sklendė
4	Kreipiamieji vamzdžiai (montuoja klientas)
5	Kėlimo priemonė
6	Kėlimo priemonės tvirtinimo taškas

- ✓ Darbo zona / pastatymo vieta parengiama montuoti.
- ✓ Sumontuojamas pakabinimo mechanizmas ir vamzdžių sistema.
- ✓ Siurblys parengtas naudoti su pakabinimo mechanizmu.
 1. Karabinu prikabinkite kėlimo priemonę prie siurblio tvirtinimo taško.
 2. Siurbį pakelkite, perkeltkite virš šachtos angos ir lėtai nuleiskite kreipiamąjį kablį ant kreipiamųjų vamzdžių.
 3. Leiskite žemyn siurbį tol, kol jis atsirems ant pakabinimo mechanizmo ir automatiškai užsifiksuos.

PERSPĖJIMAS! Siurbį nuleisdami maitinimo kabelius laikykite šiek tiek įtempę!
 4. Atpalaiduokite tvirtinimo priemonę nuo kėlimo įrenginio ir ties šachtos anga apsaugokite, kad nenukristų.
 5. Maitinimo kabelius šachtoje ir už jos ribų leidžiama išvedžioti tik elektrikams.
 - ▶ Siurblys sumontuotas, taigi elektrikai gali atlikti prijungimo prie elektros tinklo darbus.

6.4.4 Kilnojamas panardinamas montavimas



ĮSPĖJIMAS

Nusideginimo pavojus dėl karštų paviršių!

Eksplatuojant įrenginį jo variklio korpusas gali įkaisti. Kyla pavojus nusideginti. Išjungę leiskite siurbliui atvėsti iki aplinkos temperatūros!



ĮSPĖJIMAS

Pavojus nutrūkus slėginei žarnai!

Nutrūkus arba atsijungus slėginei žarnai galima (sunkiai) susižaloti. Slėgio žarna turi būti saugiai pritvirtinta prie nutekėjimo linijos! Stenkitės slėginės žarnos nelankstyti.



PRANEŠIMAS

Pumpavimo problemos dėl per mažo vandens lygio

Hidraulinė sistema yra savaimė nusiorinanti. Pumpuojant pašalinama mažiau oro kamščių. Jeigu darbinė terpė per smarkiai nusenka, gali nutrūkti siurbiamo skysčio debitas. Minimalus leistinas vandens lygis turi siekti iki hidraulikos korpuso viršutinės briaunos!

Jeigu siurbį ketinama naudoti kilnojant, jis turi būti pastatytas su laikančiąja siurblio atrama. Naudojant laikančiąją siurblio atramą užtikrinamas mažiausias atstumas iki žemės paviršiaus ir tvirta padėtis ant stabilaus pagrindo. Statant šiuo būdu, siurbį darbo zonoje / pastatymo vietoje galima statyti bet kokioje padėtyje. Siekiant išvengti grimzdimo įrengimo vietose su minkštu gruntu, montavimo vietoje būtina dėti tvirtą pagrindą. Slėgio pusėje prijungiama slėginė žarna. Jei siurbį ketinama naudoti ilgesnį laiką, jį reikia pritvirtinti prie pagrindo. Taip išvengiama vibracijos ir garantuojama rami ir dalių nenudėvinti eiga.

PERSPĖJIMAS! Jei veikdamas variklis iškyla, laikykitės variklio eksploatavimo napanardinus (S2–15, S3 10 %*) tvarkos!

*Darbo režimas S3 25 % leidžiamas, kai prieš pakartotinai įjungiant užtikrinamas būtinas variklio aušinimas! Reikiamam aušinimui užtikrinti variklis turi būti visiškai panardintas mažiausiai 1 min!

Darbo etapai

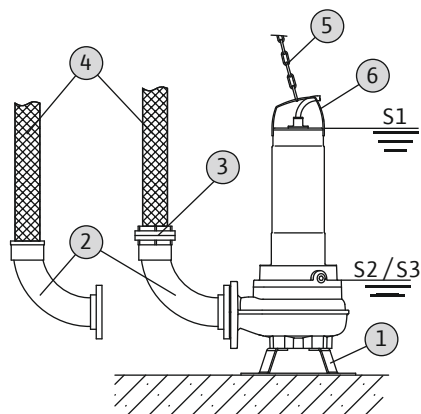


Fig. 6: Panardinamasis montavimas; kilnojamas

1	Laikančioji siurblio atrama
2	Vamzdžio alkūnė žarnai prijungti arba „Storz“ mova
3	„Storz“ žarnos mova
4	Slėgio žarna
5	Kėlimo priemonė
6	Tvirtinimo taškas

- ✓ Siurblio pagrindas sumontuotas.
- ✓ Slėginė jungtis parengta: sumontuota vamzdžio alkūnė žarnai prijungti arba vamzdžio alkūnė su „Storz“ mova.
 1. Karabinu prikabinkite kėlimo priemonę prie siurblio tvirtinimo taško.
 2. Siurbį pakelkite ir nuleiskite numatytoje naudojimo vietoje (šachtoje, duobėje).
 3. Pastatykite siurbį ant tvirtu pagrindo.

PERSPĖJIMAS! Stenkitės išvengti jo grimzdimo!
 4. Nutieskite slėginę žarną ir pritvirtinkite nurodytoje vietoje (pvz., prie nutekėjimo linijos).

PAVOJUS! Nutrūkus arba atsijungus slėginei žarnai galima (sunkiai) susižaloti! Slėgio žarna turi būti saugiai pritvirtinta prie nutekėjimo linijos.
 5. Turi būti tinkamai nutiestas maitinimo kabelis.

PERSPĖJIMAS! Nepažeiskite maitinimo kabelio!

 - Siurblys sumontuotas, taigi elektrikai gali atlikti prijungimo prie elektros tinklo darbus.

6.4.5 Lygio valdymas

Naudojant lygio valdymo sistemą, nustatomi faktiniai skysčio kiekiai, o siurblys įjungiamas ir išjungiamas automatiškai, atsižvelgiant į prisipildymo lygį. Skysčio kiekis nustatomas įvairių tipų jutikliais (plūdiniu jungikliu, slėgio ir aukšto dažnio bangų

matavimo sistemomis arba elektrodais). Jeigu naudojamas lygio valdymas, turi būti laikomasi šių reikalavimų:

- Plūdiniai jungikliai gali laisvai judėti!
- Vandens lygis **negali būti mažesnis** už minimalų vandens lygį!
- **Draudžiama viršyti** maksimalų perjungimų dažnį!
- Jeigu skysčio lygis stipriai svyruoja, rekomenduojama reguliuoti lygį naudojant du matavimo taškus. Tokiu būdu galima pasiekti didesnius perjungimo skirtumus.

Sumontuoto plūdinio jungiklio naudojimas

A versijos modeliuose yra plūdinis jungiklis. Siurblys įjungiamas ir išjungiamas, atsižvelgiant į prisipildymo lygį. Perjungimo lygis nustatomas plūdinio jungiklio kabelio ilgiu.

Lygio reguliatorių, kuriuos montuoja klientas, naudojimas

Jei naudojami reguliatoriai, kuriuos montuoja klientas, informacijos apie jų įrengimą galima rasti gamintojo pateiktoje montavimo ir naudojimo instrukcijoje.

6.4.6 Apsauga nuo sausosios eigos

Apsaugos nuo sausosios eigos įtaisas turi užtikrinti, kad siurblys nebūtų eksploatuojamas be darbinės terpės ir kad oras nepatektų į hidraulinę sistemą. Tam reikia signalo davikliu nustatyti minimalų leistiną vandens lygį. Kai tik nurodyta riba pasiekama, siurblys turi būti išjungiamas, pateikiant atitinkamą pranešimą. Naudojant apsaugos nuo sausosios eigos įtaisą prie esamų lygio reguliatorių galima pridėti papildomą matavimo tašką arba jis gali veikti kaip savarankiškas išjungimo įtaisas. Atsižvelgiant į įrenginio saugos sistemą, siurblys galima pakartotinai įjungti automatiškai arba rankiniu būdu. Siekiant užtikrinti optimaliai saugų eksploatavimą, rekomenduojama naudoti apsaugos nuo sausosios eigos įtaisą.

6.5 Prijungimas prie elektros tinklo



PAVOJUS

Elektros srovės keliamas pavojus gyvybei!

Netinkamai elgiantis su darbų elektros įtaisais kyla pavojus gyvybei dėl elektros smūgio! Elektros darbus turi atlikti kvalifikuotas elektrikas, vadovaudamasis vietoje galiojančiais reikalavimais.

- Maitinimo įtampos parametrai turi sutapti su vardinėje kortelėje nurodytais parametrais.
- Trifaziams varikliams skirtas maitinimas iš tinklo pusės su pagal laikrodžio rodyklę besisukančiu magnetiniu lauku.
- Sujungimo kabelius nutieskite pagal vietoje galiojančias taisykles ir prijunkite pagal gijų išsidėstymo schemą.
- Prijunkite kontrolinius įrenginius ir patikrinkite jų veikimą.
- Įžeminimas atliekamas pagal vietoje galiojančias taisykles.

6.5.1 Saugiklis tinklo pusėje

Galios saugiklis

Galios saugiklio dydis ir jungimo savybės parenkamos atsižvelgiant į prijungto įrenginio vardinę srovę. Laikykitės vietoje galiojančių taisyklių.

Apsauginis variklio jungiklis

Gaminiuose be kištuko, kurį montuoja klientas, turi būti numatytas variklio apsaugos jungiklis! Minimalūs reikalavimai yra šiluminė relė / variklio apsauginis jungiklis su temperatūros kompensavimo, diferencijuoto atjungimo ir kartotinio įjungimo blokavimo funkcijomis, įrengti pagal vietoje galiojančias taisykles. Klientui montuojant prie jautrių elektros tinklų reikia numatyti papildomus apsauginius įtaisus (pvz., reles apsaugai nuo perkrovos, per mažos įtampos ar fazės praradimo, kt.).

Srovės nuotėkio relė (RCD)

Būtina laikytis vietos energijos tiekimo įmonės reikalavimų! Rekomenduojama naudoti apsauginę srovės nuotėkio relę. Jeigu žmonės gali prisiliesti prie gaminio ir laidžių skysčių, rekomenduojama apsaugoti jungtį, t. y. **įrengti** apsauginę srovės nuotėkio relę (RCD).

6.5.2 Techninės priežiūros darbai

Prieš pradėdami montuoti atlikite šiuos techninės priežiūros darbus.

- Variklio apvijų izoliacijos varžos patikrinimas.
- Temperatūros jutiklio varžos patikrinimas.
- Strypinio elektrodo (gaunamas užsisakius) varžos patikrinimas.

Jei išmatuota vertė neatitinka reikalavimų:

- gal į variklį ar sujungimo kabelį pateko drėgmės,
- gal pažeistas kontrolinis įrenginys.

Trikčių atveju pasikonsultuokite su garantinio ir pogarantinio aptarnavimo tarnyba.

6.5.2.1 Variklio apvijų izoliacijos varžos patikrinimas

Izoliacijos varžą išmatuokite izoliacijos tikrinimo įtaisu (nuolatinė matuojama įtampa = 1 000 V). Laikykitės šių nustatytų verčių:

- Pirmasis paleidimas: izoliacijos varža turi būti didesnė negu 20 MΩ.
- Atliekant tolesnius matavimus: vertė turi būti didesnė kaip 2 MΩ.

PRANEŠIMAS! Prieš tikrindami variklius su integruotu kondensatoriumi užtrumpinkite apvijas!

6.5.2.2 Temperatūros jutiklio varžos patikrinimas

Temperatūros jutiklio varžą patikrinkite ommetru. Bimetalinių jutiklių matavimo vertė turi būti 0 omų (pratekėjimas).

6.5.2.3 Išorinių riebokšlio dėžės kontrolės elektrodų varžos patikrinimas

Elektrodų varžos patikrinimas ommetru. Išmatuota vertė turi būti arti „begalinės“. Jeigu vertės yra 30 kΩ arba žemesnės, reiškia, alyvoje yra vandens; alyva turi būti pakeista!

6.5.3 Kintamosios srovės variklio prijungimas

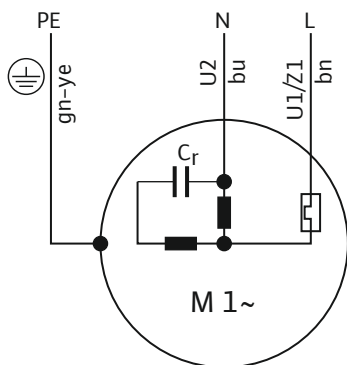


Fig. 7: Kintamosios srovės variklio prijungimo schema

Gyslos spalva	Gnybtas
Rudas (bn)	L
Mėlynas (bu)	N
Žalias / geltonas (gn-ye)	Įžeminimas

Konstrukcijoje, kurioje naudojama kintamoji srovė, įmontuotas kištukas su apsauginiu kontaktu. Prie elektros tinklo prijungiama kištuką įkišant į lizdą. Kištukas **neturi** apsaugos nuo užliejimo. **Kištukinė dėžutė turi būti sumontuota taip, kad būtų apsaugota nuo užliejimo!** Atkreipkite dėmesį į duomenis dėl lizdo apsaugos klasės (IP).

PAVOJUS! Jeigu siurblys jungiamas tiesiogiai paskirstymo dėžėje, reikia išmontuoti kištuką ir prijungimo darbus paveskite atlikti tik kvalifikuotam elektrikui!

6.5.4 Trifazio variklio prijungimas

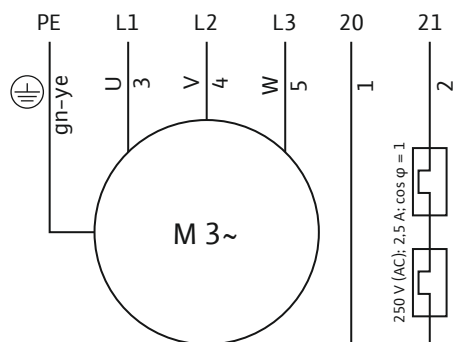


Fig. 8: Trifazio variklio prijungimo schema

Gijos numeris	Pavadinimas	Gnybtas
---------------	-------------	---------

1	20	WSK
2	21	WSK
3	U	L1
4	V	L2
5	W	L3
Žalias / geltonas (gn-ye)	Įžeminimas	PE

Trifaziams varikliams reikalinga fazių seka pagal laikrodžio rodyklę. Trifazės srovės modeliuose yra įmontuotas CEE kištukas arba paliktas atviras kabelio galas:

→ Jei yra CCE kištukas, prie elektros tinklo prijungiama kištuką įkišant į lizdą. Kištukas **neturi** apsaugos nuo užliejimo.

Kištukinė dėžutė turi būti sumontuota taip, kad būtų apsaugota nuo užliejimo! Atkreipkite dėmesį į duomenis dėl lizdo apsaugos klasės (IP).

→ Jeigu paliktas atviras kabelio galas, siurblys turi būti jungiamas tiesiogiai paskirstymo dėžėje. **PAVOJUS! Jeigu siurblys jungiamas tiesiogiai paskirstymo dėžėje, prijungimo darbus paveskite atlikti tik kvalifikuotam elektrikui!**

6.5.5 Kontrolės įtaisų prijungimas

Visi kontrolės įtaisai turi būti visada prijungti!

6.5.5.1 Variklio apvijų kontrolė

Kintamosios srovės variklis

Kintamosios srovės varikliuose šiluminės variklio apsaugos įtaisai įsijungia savaime. Kontrolė visuomet yra aktyvi ir neturi būti jungiama atskirai.

Trifazis variklis su bimetaline juostele

Bimetalinės juostelės sujungiamos tiesiogiai su jungikliu arba naudojant parametrų vertės keitimo relę.

Prijungimo dydžiai: maks. 250 V (KS), 2,5 A, $\cos \varphi = 1$

Nusistovėjus ribinei vertei, būtina atjungti įrenginį.

Modeliuose su sumontuotu kištuku šiluminės variklio apsaugos įtaisas, esantis kištuke, yra iš anksto sujungtas ir sureguliuotas pagal tinkamą vertę.

6.5.5.2 Sandarinimo kameros kontrolė (išorinis elektrodas)

Išoriniai elektrodai turi būti prijungti per verčių keitimo relę. Šiuo atveju patariama naudoti „NIV 101/A“ relę. Ribinė vertė yra 30 kΩ.

Nusistovėjus ribinei vertei turi įsijungti įspėjamasis signalas arba įrenginys turi išsijungti.

PERSPĖJIMAS

Sandarinio kameros kontrolės įtaiso prijungimas

Jeigu pasiekus ribinę vertę įsijungia tik įspėjamasis signalas, dėl į vidų patekusio vandens siurblys gali visiškai sugesti. Visada rekomenduojama išjungti siurblių!

6.5.6 Variklio apsaugos jungiklio nustatymas

Variklio apsaugos jungiklis turi būti nustatytas atsižvelgiant į pasirinktą įjungimo būdą.

6.5.6.1 Tiesioginis įjungimas

Visos apkrovos atveju variklio apsaugos jungiklis turi būti nustatytas pagal vardinę srovę (žr. tipo lentelėje). Dalinės apkrovos atveju variklio apsaugos jungiklį darbiname taške patartina nustatyti 5 % aukščiau vardinės srovės.

6.5.6.2 Švelnus paleidimas

Visos apkrovos atveju variklio apsaugos jungiklis turi būti nustatytas pagal vardinę srovę (žr. tipo lentelėje). Dalinės apkrovos atveju variklio apsaugos jungiklį darbiname taške patartina nustatyti 5 % aukščiau vardinės srovės. Be to, reikia atkreipti dėmesį į šiuos nurodymus:

- Elektros suvartojimas visada turi būti mažesnis už vardinę srovę.
- Paleidimas ir sustabdymas turi būti baigti per 30 sekundžių.
- Siekiant išvengti galios nuostolių pasiekus darbinę būklę, reikia šuntuoti elektroninį starterį (paleidiklį).

6.5.7 Veikimas su dažnio keitikliu

Negalima eksploatuoti su dažnio keitikliu.

7 Eksploatacijos pradžia



ĮSPĖJIMAS

Pėdų traumų pavojus nenaudojant apsaugos priemonių!

Vykdamat darbus kyla (sunkių) sužeidimų pavojus. Avėkite apsauginius batus!

7.1 Personalo kvalifikacija

- elektros darbai: elektros darbus turi atlikti kvalifikuotas elektrikas,
- Eksploatavimas / valdymas. Įrenginį eksploatuojantys darbuotojai turi būti supažindinti su visos sistemos veikimu.

7.2 Operatoriaus įpareigojimai

- Montavimo ir naudojimo instrukcija turi būti visada laikoma šalia siurblio arba kitoje numatytoje vietoje.

- Montavimo ir naudojimo instrukcija turi būti pateikta darbuotojams jų gimtąja kalba.
- Įsitikinkite, kad visi darbuotojai perskaitė ir suprato montavimo ir naudojimo instrukciją.
- Reikia patikrinti, ar įjungti ir tinkamai veikia visi įrenginio saugos ir avarinio išjungimo įtaisai.
- Siurblys yra tinkamas naudoti nurodytomis eksploatavimo sąlygomis.

7.3 Sukimosi krypties kontrolė (tik trifazės srovės varikliuose)

Gamykloje patikrinama ir sureguliuojama tinkama siurblio sukimosi kryptis pagal laikrodžio rodyklę besisukančiame magnetiniame lauke. Prijungiama atsižvelgiant į parametrus, išdėstytus skyriuje „Elektros jungtis“.

Sukimosi krypties patikrinimas

Kvalifikuotas elektrikas tikrina besisukančią magnetinį lauką tinklo jungties vietoje, naudodamas besisukančio magnetinio lauko patikrinimo prietaisu. Siekiant užtikrinti reikalavimus atitinkančią sukimosi kryptį turi būti naudojamas prie tinklo jungties į dešinę pusę besisukantis sukamasis laukas. Siurblys **netinkamas** naudoti su fazių sekos lauku, kuris sukasi prieš laikrodžio rodyklę!

PERSPĖJIMAS! Kai sukimosi kryptis tikrinama bandomojo paleidimo metu, atsižvelkite į aplinkos ir darbo sąlygas!

Klaidinga sukimosi kryptis

Jei sukimosi kryptis klaidinga, jungtį reikia pakeisti taip:

- Tiesioginio paleidimo varikliams sukeiskite dvi fazes.
- Varikliuose, kurie paleidžiami žvaigžde-trikampiui, pakeiskite dviejų apvijų jungtis (pvz., U1/V1 ir U2/V2).

7.4 Prieš įjungimą

Prieš įjungimą reikia patikrinti:

- Ar modelis sumontuotas nustatyta tvarka ir atitinka vietoje galiojančias taisykles:
 - Ar siurblys įžemintas?
 - Ar patikrinta, kaip paklotas maitinimo kabelis?
 - Ar pagal taisykles atliktas prijungimas prie elektros tinklo?
 - Ar mechaninės dalys tinkamai pritvirtintos?
- Lygio regulatoriaus patikrinimas:
 - Ar plūdiniai jungikliai gali laisvai judėti?
 - Ar patikrintas jungimo lygio nustatymas (siurblys įjungtas, siurblys išjungtas, mažiausias vandens lygis)?
 - Ar sumontuotas papildomas apsaugos nuo sausosios eigos įtaisas?
- Eksploatavimo sąlygų patikrinimas:
 - Ar patikrinta darbinės terpės maž. / didž. temperatūra?
 - Ar patikrintas didž. panardinimo gylis?

- Ar darbo režimas nustatytas atsižvelgiant į mažiausią vandens lygį?
 - Ar laikomasi didž. įsijungimo dažnio reikalavimo?
- Pastatymo vietos / darbo zonos patikrinimas:
- Ar vamzdžių sistemos slėginėje pusėje nėra nuosėdų?
 - Ar įtakas arba siurblio prieduobė yra išvalyti ir be nuosėdų?
 - Ar visos uždarnosios sklendės atidarytos?
 - Ar nustatytas ir stebimas mažiausias vandens lygis?
- Hidraulinės sistemos korpusas turi būti visiškai užpildytas darbine terpe, be to, hidraulinėje sistemoje neturi būti jokių oro kamščių. **PRANEŠIMAS! Jeigu kyla oro kamščių susidarymo įrenginyje pavojus, reikia sumontuoti tinkamus nuorinimo įtaisus!**

7.5 Įjungimas / išjungimas

Per paleidimo procesą vardinės srovės vertė trumpai gali būti viršijama. Eksploataavimo metu vardinės srovės vertė neturi būti viršijama. **PERSPĖJIMAS! Jeigu siurblys neįsijungia, jį reikia tuoj pat išjungti. Prieš pakartotinį siurblio įjungimą pirmiausia turi būti pašalinama triktį sukėlusis priežastis!**

Transportabilioje padėtyje siurblius pastatykite horizontaliai ant tvirto pagrindo. Prieš įjungiant nugriuvusius siurblius, juos reikia vėl pastatyti. Esant sunkiam gruntui, siurblių gerai pritvirtinkite varžtais.

Siurblys su pritvirtintu plūdiniu jungikliu ir kištuku

- Kintamosios srovės modelis. Siurblys parengtas darbui, kai jis kištuką įkišant į lizdą prijungiamas prie elektros tinklo. Juo siurblys automatiškai įjungiamas ir išjungiamas, atsižvelgiant į prisipildymo lygį.
- Trifazės srovės modelis. Siurblys parengtas darbui, kai jis kištuką įkišant į lizdą prijungiamas prie elektros tinklo. Siurblys yra valdomas dviem jungikliais, esančiais ant kištuko:
 - HAND/AUTO: nustatoma, ar siurblys įjungiamas ir išjungiamas tiesiogiai (HAND), ar atsižvelgiant į prisipildymo lygį (AUTO).
 - ON/OFF: siurblio įjungimas ir išjungimas.

Siurblys su sumontuotu kištuku

- Kintamosios srovės modelis. Siurblys įsijungia, kai jis kištuką įkišant į lizdą prijungiamas prie elektros tinklo.
- Trifazės srovės modelis. Siurblys parengtas darbui, kai jis kištuką įkišant į lizdą prijungiamas prie elektros tinklo. Siurblys įjungiamas ir išjungiamas ON/OFF jungikliu.

Siurbliui su atviru kabelio galu

Naudojant objekte įrengtą atskirą valdymo pultą, siurblys turi būti įjungiamas / išjungiamas rankiniu būdu (jungiklis, paleidimo įrenginys).

7.6 Eksploataavimo metu



ĮSPĖJIMAS

Dėl besisukančių dalių kyla galūnių nupjovimo pavojus!

Darbo siurblio zona nėra bendrojo naudojimo zona asmenims! Dėl besisukančių dalių kyla (sunkių) sužeidimų pavojus! Įjungimo ir eksploataavimo metu siurblio darbo zonoje asmenims būti draudžiama.



ĮSPĖJIMAS

Nusideginimo pavojus dėl karštų paviršių!

Eksploatuojant įrenginį jo variklio korpusas gali įkaisti. Kyla pavojus nusideginti. Išjungę leiskite siurbliui atvėsti iki aplinkos temperatūros!



PRANEŠIMAS

Pumpavimo problemos dėl per mažo vandens lygio

Hidraulinė sistema yra savaime nusiorinanti.

Pumpuojant pašalinama mažiau oro kamščių. Jeigu darbinė terpė per smarkiai nusenka, gali nutrūkti siurbiamo skysčio debitas. Minimalus leistinas vandens lygis turi siekti iki hidraulikos korpuso viršutinės briaunos!

Eksploatuojant siurblių būtina laikytis su šiomis temomis susijusių taisyklių:

- darbo vietos apsaugos
- nelaimingų atsitikimų prevencijos
- elektros prietaisų naudojimo

Griežtai laikykitės operatoriaus nustatytos darbų paskirstymo darbuotojams tvarkos. Visi darbuotojai atsako už tai, kad būtų laikomasi veiklos paskirstymo tvarkos bei taisyklių!

Pagal išcentrinių siurblių konstrukciją juose naudojamos besisukančios dalys, kurios nėra uždengiamos apsaugais.

Eksploatuojant ilgai gali susiformuoti aštrios šių dalių briaunos. **ĮSPĖJIMAS! Kyla įpjovimų ir galūnių nupjovimo pavojus!** Toliau nurodytus punktus tikrinkite reguliariai:

- Eksploatacinė įtampa (+/-10 % matuojamosios įtampos)
- Dažnis (+/-2 % vardinio dažnio)
- Elektros suvartojimas tarp atskirų fazių (ne didesnis negu 5 %)
- Įtampos skirtumas tarp atskirų fazių (ne didesnis negu 1 %)
- Didž. įjungimų dažnis
- Mažiausias apsėmimo vandeniu lygis atsižvelgiant į darbo režimą
- Įtakas: oras nepatenka.

- Lygio valdymas / apsauga nuo sausosios eigos: prijungimo taškai
- Tylus / mažos vibracijos veikimas
- Visos uždarnosios sklendės atidarytos

8 Eksploatacijos nutraukimas / išmontavimas

8.1 Personalo kvalifikacija

- Eksploatavimas / valdymas. Įrenginį eksploatuojantys darbuotojai turi būti supažindinti su visos sistemos veikimu.
- elektros darbai: elektros darbus turi atlikti kvalifikuotas elektrikas,
- Montavimo / išmontavimo darbai. Kvalifikuoti darbuotojai turi būti išmokyti dirbti su reikiama įrankiais ir esamam statybiniam gruntui skirtomis tvirtinimo medžiagomis.

8.2 Operatoriaus įpareigojimai

- Laikykitės galiojančių vietos profesinių sąjungų nustatytų nelaimingų atsitikimų prevencijos ir saugos taisyklių.
- Laikykitės taisyklių, kuriomis reglamentuojami darbai su sunkiais ir keliamais kroviniais.
- Darbuotojams turi būti suteiktos reikiamos apsaugos priemonės ir užtikrintas jų naudojimas.
- Dirbant uždaroje patalpose reikia užtikrinti, kad jos būtų tinkamai vėdinamos.
- Jeigu kyla nuodingų arba dusinančių dujų kaupimosi pavojus, būtina iškart imtis atitinkamų apsaugos priemonių!

8.3 Išėjimas iš eksploatacijos

Nutraukus eksploataciją siurblys išjungiamas, bet lieka sumontuotas. Tokiu būdu siurblys yra visada paruoštas dirbti.

- ✓ Kad siurblys būtų apsaugotas nuo šalčio ir ledo, jis turi būti visada visiškai panardintas į terpę.
- ✓ Darbinės terpės temperatūra visada turi būti didesnė kaip +3 °C (+37 °F).
 1. Išjunkite siurblių naudodami valdymo pultą.
 2. Užtikrinkite, kad netyčia nebūtų įjungtas valdymo pultas (pvz., užblokuokite pagrindinį jungiklį).
- ▶ Siurblys išjungtas ir gali būti išmontuotas.

Kai nutraukus eksploataciją siurblys paliekamas sumontuotas, turi būti laikomasi šių reikalavimų:

- Visą laikotarpį, kurį siurblys neeksploatuojamas, turi būti laikomasi eksploataavimo nutraukimo sąlygų. Jei nesilaikoma šių reikalavimų, nutraukus eksploataciją siurblys turi būti išmontuotas!
- Jeigu įrenginys nenaudojamas ilgesnį laiką, reguliariai (nuo vieno karto per mėnesį iki vieno karto per tris mėnesius) reikia jį paleisti veikti 5 minutes, kad būtų patikrinamas jo veikimas.

PERSPĖJIMAS! Veikimo patikrinimo procesas gali vykti tik

tuomet, kai įvykdomos visos prietaiso darbui reikalingos sąlygos. Draudžiama įrenginį eksploatuoti sausąja eiga! Šių taisyklių nesilaikymas gali padaryti nepataisomą žalą!

8.4 Išmontavimas



PAVOJUS

Naudojant sveikatai pavojingose terpėse kyla pavojus!

Jeigu siurblys naudojamas sveikatai pavojingose terpėse, jį išmontavus ir prieš pradėdant visus kitus darbus jis turi būti nukensmintas! Kyla mirtino sužeidimo rizika! Atsižvelkite į darbo tvarkos taisykles! Operatorius turi pateikti darbuotojams vidaus tvarkos taisykles ir užtikrinti, kad jie jas perskaitytų!



PAVOJUS

Elektros srovės keliamas pavojus gyvybei!

Netinkamai elgiantis su darbų elektros įtaisais kyla pavojus gyvybei dėl elektros smūgio! Elektros darbus turi atlikti kvalifikuotas elektrikas, vadovaudamasis vietoje galiojančiais reikalavimais.



PAVOJUS

Dirbant vienam kyla mirtino sužeidimo rizika!

Darbai šachtose ir ankštose erdvėse, taip pat darbai, kuriuos atliekant galima nukristi, laikomi pavojingais darbais. Tokius darbus dirbti vienam draudžiama! Siekiant užtikrinti saugų darbą, kartu visada turi būti antras asmuo.



ĮSPĖJIMAS

Nusideginimo pavojus dėl karštų paviršių!

Eksploatuojant įrenginį jo variklio korpusas gali įkaisti. Kyla pavojus nusidegini. Išjungę leiskite siurbliui ataušti iki aplinkos temperatūros!



PRANEŠIMAS

Turi būti naudojamos tik nepriekaištingos techninės būklės kėlimo priemonės!

Naudokite siurbliui pakelti ir nuleisti tik techniškai tvarkingas kėlimo priemones. Užtikrinkite, kad pakeliant arba nuleidžiant siurblys neužstrigtų.

Draudžiama viršyti kėlimo priemonės didžiausią leistiną keliamąją galią! Prieš naudodami kėlimo priemones patikrinkite, ar jos veikia tinkamai!

8.4.1 Stacionarus panardinamas montavimas

- ✓ Siurblio eksploatavimas nutrauktas.
- ✓ Įtako ir slėgio pusės uždarnosios sklendės uždarytos.
 1. Siurbį atjunkite nuo elektros tinklo.
 2. Kėlimo priemonę pritvirtinkite prie tvirtinimo taško.
PERSPĖJIMAS! Netraukite už maitinimo kabelio! Taip bus pažeistas maitinimo kabelis!
 3. Lėtai pakelkite siurbį aukštyr ir iškelkite jį iš darbo zonos virš kreipiamųjų vamzdžių. **PERSPĖJIMAS! Keliant gali būti pažeistas maitinimo kabelis! Siurblio kėlimo metu maitinimo kabelį laikykite šiek tiek įtempę!**
 4. Gerai išvalykite siurbį (žr. skirsnį „Valymas ir dezinfekavimas“). **PAVOJUS! Panaudojus siurbį sveikatai pavojinguose skysčiuose, jį reikia dezinfekuoti!**

8.4.2 Kیلnojamasis panardinamas montavimas

- ✓ Siurblio eksploatavimas nutrauktas.
 1. Siurbį atjunkite nuo elektros tinklo.
 2. Išvyniokite maitinimo kabelį ir padėkite jį ant variklio korpuso. **PERSPĖJIMAS! Netraukite už maitinimo kabelio! Taip bus pažeistas maitinimo kabelis!**
 3. Atjunkite slėginį vamzdyną nuo slėgio atvamzdžio.
 4. Kėlimo priemonę pritvirtinkite prie tvirtinimo taško.
 5. Iškelkite siurbį iš darbo zonos. **PERSPĖJIMAS! Statant siurbį maitinimo kabelis gali būti prispaustas ir pažeistas! Statydami atkreipkite dėmesį į maitinimo kabelį!**
 6. Gerai išvalykite siurbį (žr. skirsnį „Valymas ir dezinfekavimas“). **PAVOJUS! Panaudojus siurbį sveikatai pavojinguose skysčiuose, jį reikia dezinfekuoti!**

8.4.3 Valymas ir dezinfekavimas



PAVOJUS

Naudojant sveikatai pavojingose terpėse kyla pavojus!

Naudojant siurbį sveikatai pavojingose terpėse kyla pavojus gyvybei! Prieš pradėdant visus kitus darbus siurblys turi būti nukenksmintas! Atliekant valymo darbus naudotinos tokios apsaugos priemonės:

- Uždari apsauginiai akiniai
- Respiratorius
- Apsauginės pirštinės

⇒ Turi būti naudojamos bent šios išvardytos apsaugos priemonės ir atsižvelgta į darbo tvarkos taisykles! Operatorius turi pateikti darbuotojams vidaus tvarkos taisykles ir užtikrinti, kad jie jas perskaitytų!



- ✓ Siurblys išmontuotas.
- ✓ Užterštas valymo vanduo išpilamas į nuotekų kanalą pagal vietoje galiojančias taisykles.
- ✓ Galima užsisakyti dezinfekavimo priemonę užterštiems siurbliams valyti.
 1. Pritvirtinkite kėlimo priemonę prie siurblio tvirtinimo taško.
 2. Pakelkite siurbį maždaug 30 cm (10 col.) virš grindų.
 3. Apipurškite siurbį švariu vandeniu iš viršaus į apačią.
PRANEŠIMAS! Užterštiems siurbliams valyti naudokite tinkamą dezinfekavimo priemonę! Griežtai laikykitės gamintojo naudojimo instrukcijos!
 4. Norėdami išvalyti darbatį ir siurblio vidų, vandens srovę per slėgio atvamzdį nukreipkite į vidų.
 5. Visus ant grindų esančius nešvarumų likučius nuplaukite į kanalą.
 6. Palaukite, kol siurblys išdžius.

9 Techninė priežiūra



PAVOJUS

Naudojant sveikatai pavojingose terpėse kyla pavojus!

Jeigu siurblys naudojamas sveikatai pavojingose terpėse, jį išmontavus ir prieš pradėdant visus kitus darbus jis turi būti nukenksmintas! Kyla mirtino sužeidimo rizika! Atsižvelkite į darbo tvarkos taisykles! Operatorius turi pateikti darbuotojams vidaus tvarkos taisykles ir užtikrinti, kad jie jas perskaitytų!



PRANEŠIMAS

Turi būti naudojamos tik nepriekaištingos techninės būklės kėlimo priemonės!

Naudokite siurbliui pakelti ir nuleisti tik techniškai tvarkingas kėlimo priemones. Užtikrinkite, kad pakeliant arba nuleidžiant siurblys neužstrigtų.

Draudžiama viršyti kėlimo priemonės didžiausią leistiną kėlimąją galią! Prieš naudodami kėlimo priemones patikrinkite, ar jos veikia tinkamai!

- Techninės priežiūros darbai visada turi būti atliekami švarioje gerai apšviestoje vietoje. Siurblys turi būti saugiai pastatytas ir pritvirtintas.
- Turi būti atliekami tik šioje montavimo ir naudojimo instrukcijoje aprašyti techninės priežiūros darbai.
- Atliekant techninės priežiūros darbus naudotinos tokios apsaugos priemonės:
 - Apsauginiai akiniai
 - Apsauginiai batai
 - Apsauginės pirštinės

9.1 Personalo kvalifikacija

- elektros darbai: elektros darbus turi atlikti kvalifikuotas elektrikas,
- Techninės priežiūros darbai. Kvalifikuoti darbuotojai turi mokėti elgtis su eksploatuojamais įrenginiais ir būti susipažinę su jų šalinimo reikalavimais. Be to, kvalifikuoti darbuotojai turi turėti pagrindinių žinių apie mašinų inžineriją.

9.2 Operatoriaus įpareigojimai

- Darbuotojams turi būti suteiktos reikiamos apsaugos priemonės ir užtikrintas jų naudojimas.
- Eksploatacinės medžiagos išleidžiamos į atitinkamas talpas ir šalinamos pagal teisės aktų nuostatas.
- Naudotą apsauginę aprangą šalinkite laikydamiesi nurodymų.

- Naudokite tik originalias gamintojo dalis. Jeigu naudojamos neoriginalios dalys, gamintojas atleidžiamas nuo bet kokios atsakomybės.
- Ištekėjęs pumpuojamas skystis ir eksploatacinė medžiaga turi būti nedelsiant surinkti ir pašalinti pagal vietoje galiojančias taisykles.
- Pateikite reikalingus įrankius.
- Jeigu naudojami lengvai užsidegantys tirpalai ir valymo priemonės, neleidžiama naudotis atvira ugnimi, šviesa, taip pat draudžiama rūkyti.

9.3 Naudojimo priemonės

9.3.1 Alyvos rūšys

Į sandarinimo kamerą gamykloje yra įpilta medicininės baltosios alyvos. Alyvai pakeisti rekomenduojame tokias alyvos rūšis:

- Aral Autin PL*
- Shell ONDINA 919
- Esso MARCOL 52* arba 82*
- BP WHITEMORE WOM 14*
- Texaco Pharmaceutical 30* arba 40*

Visoms žvaigždute (*) pažymėtoms alyvoms pagal „USDA-H1“ yra išduotas sąlyčio su maisto produktais leidimas.

9.3.2 Talpa

Pripildymo kiekiai priklauso nuo siurblio modelio:

- Rexa FIT V.../EAD1-2...: 900 ml (30 US.fl.oz.)
- Rexa FIT V.../EAD1-4...: 1500 ml (51 US.fl.oz.)

9.4 Techninės priežiūros intervalai

Siekiant užtikrinti patikimą eksploatavimą, būtina reguliariai atlikti techninės priežiūros darbus. Atsižvelgiant į faktines aplinkos sąlygas, gali būti nustatyti kitokie nei nurodyti priežiūros intervalai! Jei eksploatuojant atsiranda stipri vibracija, neatsižvelgiant į nurodytus techninės priežiūros intervalus būtina patikrinti siurblių ir jo instaliaciją.

9.4.1 Techninės priežiūros intervalai įprastomis sąlygomis 2 metai

- Maitinimo kabelių apžiūra
- Priedų apžiūra
- Vizuali korpuso nusidėvėjimo patikra
- Kontrolinių įrenginių funkcijų patikra
- Alyvos pakeitimas

PRANEŠIMAS! Jeigu sumontuojamas riebokšlio dėžės kontrolės įtaisas, alyva turi būti keičiama atsižvelgiant į rodytuvo rodmenis!

10 metų arba 5 000 darbo valandų

- Kapitalinis remontas

9.4.2 Nuotekų pumpavimo įrenginių techninės priežiūros intervalai

Naudojant nuotekų pumpavimo įrenginius pastatų viduje ar sklypuose, būtina laikytis techninės priežiūros intervalų ir priemonių pagal **DIN EN 12056-4!**

9.4.3 Techninės priežiūros intervalai sudėtingomis eksploataavimo sąlygomis

Esant sudėtingoms eksploataavimo sąlygoms, nurodyti techninės priežiūros intervalai turi būti atitinkamai sutrumpinti. Sunkios eksploataavimo sąlygos:

- Esant darbinėms terpėms su ilgapluoštėmis sudedamosiomis dalimis
- Esant nepastoviam įtekančiam srautui (pvz., dėl patenkančio oro, kavitacijos)
- Esant itin korozinėms ar abrazyvinėms darbinėms terpėms
- Esant itin gazuotoms darbinėms terpėms
- Dirbant netinkamame darbo taške
- Esant slėgio šuoliams

Jei siurblius naudojate sudėtingomis eksploataavimo sąlygomis, rekomenduojame sudaryti techninės priežiūros sutartį. Prašome susisiekti su klientų aptarnavimo tarnyba.

9.5 Techninės priežiūros priemonės



ĮSPĖJIMAS

Aštrios darbaračio ir įsiurbimo atvamzdžio briaunos!

Darbaračio ir įsiurbimo atvamzdžio briaunos gali būti aštrios. Kyla galūnių nupjovimo pavojus! Turi būti dėvimos apsauginės pirštinės, padedančios apsaugoti nuo įpjovimų.



ĮSPĖJIMAS

Rankų, pėdų arba akių traumų pavojus nenaudojant apsaugos priemonių!

Vykdamat darbus kyla (sunkių) sužeidimų pavojus. Turi būti naudojamos šios apsaugos priemonės:

- Apsauginės pirštinės, padedančios apsaugoti nuo įpjovimų
- Apsauginiai batai
- Uždari apsauginiai akiniai

Prieš pradėdant įgyvendinti techninės priežiūros priemones turi būti įvykdytos toliau nurodytos sąlygos:

- Siurblys atvėsintas iki aplinkos temperatūros.
- Siurblys kruopščiai išvalytas ir, jei reikia, dezinfekuotas.

9.5.1 Rekomenduojamos techninės priežiūros priemonės

Siekiant užtikrinti sklandų darbą, rekomenduojama reguliariai tikrinti suvartojamą elektros energijos kiekį ir visų trijų fazių darbinę įtampą. Normalaus naudojimo metu šios vertės yra pastovios. Nedideli svyravimai priklauso nuo darbinės terpės savybių. Remiantis elektros energijos sąnaudomis, galima iš anksto pastebėti ir pašalinti darbaračio, guolių arba variklio gedimus arba veikimo sutrikimus. Didesni įtampos svyravimai apkrauna variklio apviją ir gali sugadinti siurblių. Reguliariai kontroliuojant, galima išvengti rimtesnių tolesnių gedimų ir sumažinti visiško įrenginio sugadinimo pavojų. Reguliarią kontrolę rekomenduojama vykdyti nuotoliniu būdu.

9.5.2 Sujungimo kabelio apžiūra

Patikrinkite sujungimo kabelį, ar nėra:

- pūslelių,
- įtrūkimų,
- įdrėskimų,
- pratrintų vietų,
- suspaustų vietų.

Jei sujungimo kabelis pažeistas, siurblių reikia nedelsiant išjungti ir nebenaudoti! Sujungimo kabelį turi pakeisti garantinio ir pogarantinio aptarnavimo tarnyba. Siurblių vėl galima naudoti tik po to, kai pažeidimai kvalifikuotai pašalinami!

PERSPĖJIMAS! Per pažeistus sujungimo kabelius į siurblių gali patekti vandens! Patekęs vanduo nepataisomai sugadina siurblių.

9.5.3 Priedų apžiūra

Priedus reikia apžiūrėti ir nustatyti, ar jie:

- tinkamai pritvirtinti
- nepriekaištingai veikia
- neturi dilimo požymių, pvz. įtrūkimų dėl virpesių

Nustatyti trūkumai turi būti nedelsiant pašalinti arba priedai turi būti pakeisti.

9.5.4 Vizuali korpuso nusidėvėjimo patikra

Korpuso dalys turi būti nepažeistos. Jei nustatoma trūkumų, pasikonsultuokite su klientų aptarnavimo tarnyba!

9.5.5 Kontrolės įtaisų veikimo patikra

Norint patikrinti varžą, reikia ataušinti siurblių iki aplinkos temperatūros!

9.5.5.1 Temperatūros jutiklio varžos patikrinimas

Temperatūros jutiklio varžą patikrinkite ommetru. Bimetalinių jutiklių matavimo vertė turi būti 0 omų (pratekėjimas).

9.5.5.2 Išorinių riebokšlio dėžės kontrolės elektrodų varžos patikrinimas

Elektrodų varžos patikrinimas ommetru. Išmatuota vertė turi būti arti „begalinės“. Jeigu vertės yra 30 kΩ arba žemesnės, reiškia, alyvoje yra vandens; alyva turi būti pakeista!

9.5.6 Alyvos pakeitimas sandarinimo kameroje



ĮSPĖJIMAS

Eksploatacinė medžiaga yra veikiamą aukšto slėgio!

Variklyje gali susidaryti slėgis, **siekiantis daugelį barų!**

Šis slėgis sumažėja **atsukus** uždarymo varžtus.

Neapdairiai išsukami uždaramieji varžtai gali būti sviedžiami didele jėga! Siekdami išvengti sužeidimų, vykdykite šiuos reikalavimus:

- Laikykitės nustatyto darbų eiliškumo.
- Uždaromuosius varžtus išsukite iš lėto ir niekada jų neišsukite iki galo. Slėgiui sumažėjus (girdimas švilpimas arba oro šnypštimas), nebeišsukinėkite!
- Kai slėgis visiškai sumažės, visiškai išsukite uždarymo varžtus.
- Būkite su uždarais apsauginiais akiniais.



ĮSPĖJIMAS

Pavojus nusiplikyti karšta eksploatacine medžiaga!

Mažėjant slėgiui taip pat gali būti išpurškiama eksploatacinė medžiaga. Dėl to gresia nudegimo pavojus! Siekiant išvengti sužeidimų, turi būti laikomasi šių reikalavimų:

- palikite variklį ataušti iki aplinkos temperatūros, tada išsukite uždaromuosius varžtus,
- užsidėkite uždarus apsauginius akinius arba naudokite veido skydelį ir mūvėkite pirštines.

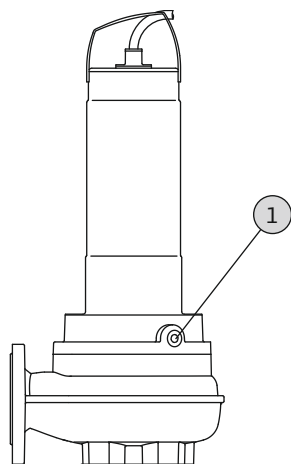


Fig. 9: Sandarinimo kamera. Alyvos pakeitimas

1 Sandarinimo kameros uždarymo varžtas

- ✓ Naudojamos apsaugos priemonės!
 - ✓ Siurblys yra išmontuotas ir išvalytas (jei reikia, nukenksmintas).
1. Paguldyskite siurblį horizontaliai ant tvirto pagrindo. Uždarymo varžtas nukreiptas į viršų. **ĮSPĖJIMAS! Kyla rankų prispaudimo pavojus. Būtina užtikrinti, kad siurblys negalėtų apvirsti ir arba nuslysti!**
 2. Uždarymo varžtą išsukite iš lėto ir niekada neišsukite iki galo. **ĮSPĖJIMAS! Variklio viršslėgis! Jei girdimas švilpimas arba oro šnypštimas, toliau nebesukite! Palaukite, kol slėgis visiškai sumažės.**
 3. Kai sumažės slėgis, visiškai išsukite uždarymo varžtą.
 4. Po uždarymo varžtu padėkite tinkamą talpyklą, į kurią sutekėtų eksploatacinė medžiaga.
 5. Išleiskite eksploatacinę medžiagą: sukite siurblį tol, kol kiaurymė atsidurs apatinėje padėtyje.
 6. Patikrinkite eksploatacinę medžiagą: jei eksploatacineje medžiagoje yra metalo drožlių, apie tai reikia pranešti garantinio ir pogarantinio aptarnavimo skyriui!
 7. Įpilkite eksploatacinės medžiagos: sukite siurblį tol, kol kiaurymė atsidurs viršutinėje padėtyje. Įpilkite eksploatacinės medžiagos per kiaurymę.
 - ⇒ Laikykitės reikalavimų dėl eksploatacinės medžiagos rūšies ir kiekio!
 8. Nuvalykite uždarymo varžtą, uždėkite naują žiedinį sandariklį ir varžtą vėl užsukite. **Didž. priveržimo momentas: 8 Nm (5,9 ft-lb)!**

9.5.7 Kapitalinis remontas

Atliekant kapitalinį remontą reikia patikrinti, ar nesudilę ir nepažeisti variklio guoliai, veleno sandarikliai, sandarinimo žiedas ir maitinimo kabelis. Pažeistos konstrukcinės dalys pakeičiamos originaliomis dalimis. Tokiu būdu užtikrinamas sklandus veikimas. Kapitalinį remontą gali atlikti tik gamintojas ar įgaliotos remonto dirbtuvės.

10 Sutrikimai, priežastys ir pašalinimas



PAVOJUS

Naudojant sveikatai pavojingose terpėse kyla pavojus!

Naudojant siurblių sveikatai pavojingose terpėse kyla pavojus gyvybei! Atliekant darbus naudotinos tokios apsaugos priemonės:

- Uždari apsauginiai akiniai
- Respiratorius
- Apsauginės pirštinės

⇒ **Turi būti naudojamos bent šios išvardytos apsaugos priemonės ir atsižvelgta į darbo tvarkos taisykles! Operatorius turi pateikti darbuotojams vidaus tvarkos taisykles ir užtikrinti, kad jie jas perskaitytų!**



PAVOJUS

Elektros srovės keliamas pavojus gyvybei!

Netinkamai elgiantis su darbų elektros įtaisais kyla pavojus gyvybei dėl elektros smūgio! Elektros darbus turi atlikti kvalifikuotas elektrikas, vadovaudamasis vietoje galiojančiais reikalavimais.



PAVOJUS

Dirbant vienam kyla mirtino sužeidimo rizika!

Darbai šachtose ir ankštose erdvėse, taip pat darbai, kuriuos atliekant galima nukristi, laikomi pavojingais darbais. Tokius darbus dirbti vienam draudžiama! Siekiant užtikrinti saugų darbą, kartu visada turi būti antras asmuo.



ĮSPĖJIMAS

Žmonėms draudžiama būti siurblio darbo zonoje!

Siurblio eksploatavimo metu žmonės gali būti (sunkiai) sužaloti! Todėl eksploatavimo metu darbo zonoje asmenims būti draudžiama. Jei žmonėms reikia patekti į siurblio darbo zoną, reikia nutraukti siurblio naudojimą ir užtikrinti, kad jis nebūtų neleistinai įjungtas!



ĮSPĖJIMAS

Aštrios darbaračio ir įsiurbimo atvamzdžio briaunos!

Darbaračio ir įsiurbimo atvamzdžio briaunos gali būti aštrios. Kyla galūnių nupjovimo pavojus! Turi būti dėvimos apsauginės pirštinės, padedančios apsisaugoti nuo įpjovimų.

Gedimas: Siurblys neįsijungia

1. Srovės tiekimo nutraukimas arba trumpasis jungimas, arba laido ir (arba) variklio apvijos įžeminimas.
 - ⇒ Leiskite kvalifikuotam elektrikui patikrinti jungtį ir variklį ir, jei reikia, atnaujinti.
2. Saugiklių, variklio apsaugos jungiklių arba kontrolės įtaisų įsijungimas.
 - ⇒ Paveskite kvalifikuotam elektrikui patikrinti jungtį ir kontrolės įtaisus ir, jei reikia, pakeisti.
 - ⇒ Paveskite kvalifikuotam elektrikui sumontuoti ir sureguliuoti variklio apsauginį jungiklį ir saugiklius pagal techninius nurodymus, nustatykite kontrolės įtaisus į pradinę būseną.
 - ⇒ Patikrinkite darbaračio eigos lengvumą ir, jei reikia, išvalykite hidraulinę sistemą.
3. Sandarinimo kameros kontrolės (pasirinktinai) įtaisui netiekama elektros srovė (priklauso nuo jungties).
 - ⇒ Žr. sk. „Gedimas: Pratekėjimai per mechaninį sandariklį, sandarinimo kameros kontrolės įrenginys praneša apie gedimą ir išjungia siurblių“

Gedimas: Siurblys pradeda veikti, netrukus suveikia variklio apsaugos jungiklis.

1. Klaidingai nustatytas variklio apsaugos jungiklis.
 - ⇒ Paveskite kvalifikuotam elektrikui patikrinti ir sureguliuoti jungiklio nustatymą.
2. Padidėjusios elektros sąnaudos dėl didesnio įtampos kryčio.
 - ⇒ Paveskite kvalifikuotam elektrikui patikrinti atskirų fazių maitinimo įtampos vertes. Pasikonsultuokite su elektros tinklo valdytoju.
3. Prie jungties yra tik dvi fazės.
 - ⇒ Paveskite kvalifikuotam elektrikui patikrinti ir sureguliuoti jungtį.
4. Per didelis įtampos skirtumas tarp atskirų fazių.
 - ⇒ Paveskite kvalifikuotam elektrikui patikrinti atskirų fazių maitinimo įtampos vertes. Pasikonsultuokite su elektros tinklo valdytoju.
5. Klaidinga sukimosi kryptis.

- ⇒ Paveskite kvalifikuotam elektrikui sureguliuoti jungtį.
- 6. Padidėjusios elektros sąnaudos dėl užsikimšusios hidraulinės sistemos.
 - ⇒ Išvalykite hidraulinę sistemą ir patikrinkite įvadą.
- 7. Darbinės terpės tankis yra per didelis.
 - ⇒ Pasikonsultuokite su klientų aptarnavimo tarnyba.

Gedimas: Siurblys pradeda veikti, nėra srauto

1. Nėra darbinės terpės.
 - ⇒ Patikrinkite įtaką, atidarykite visas uždaramąsias sklendes.
2. Įtakas užsikimšęs.
 - ⇒ Patikrinkite įtaką ir pašalinkite užkimšimą.
3. Hidraulinė sistema užsikimšusi.
 - ⇒ Išvalykite hidraulinę sistemą.
4. Slėgio pusės vamzdynas arba slėgio žarna užsikimšusi.
 - ⇒ Pašalinti užkimšimą ir pakeisti pažeistus komponentus.
5. Pertraukiamasis režimas.
 - ⇒ Patikrinkite laidų sujungimo prietaisą.

Gedimas: Siurblys pradeda veikti, darbo taškas nepasiekiamas

1. Įtakas užsikimšęs.
 - ⇒ Patikrinkite įtaką ir pašalinkite užkimšimą.
2. Slėgio pusės sklendės uždarytos.
 - ⇒ Atidarykite visas uždaramąsias sklendes.
3. Hidraulinė sistema užsikimšusi.
 - ⇒ Išvalykite hidraulinę sistemą.
4. Klaidinga sukimosi kryptis.
 - ⇒ Paveskite kvalifikuotam elektrikui sureguliuoti jungtį.
5. Oro kamštis vamzdyne.
 - ⇒ Iš vamzdino išleiskite orą.
 - ⇒ Jei oro kamščiai susidaro dažnai: Suraskite vietą, per kurią patenka oras ir jos venkite; jei reikia, toje vietoje sumontuokite oro išleidimo įtaisus.
6. Siurblys pumpuoja esant pernelyg aukštam slėgiui.
 - ⇒ Slėgio pusėje atidarykite visas uždaramąsias sklendes.
 - ⇒ Patikrinkite darbaratį, jei reikia, naudokite kitą darbaratį. Pasikonsultuokite su klientų aptarnavimo tarnyba.
7. Hidraulinės sistemos nusidėvėjimo požymiai
 - ⇒ Patikrinkite dalis (darbaratį, įsiurbimo atvamzdį, siurblio korpusą) ir paveskite jas pakeisti klientų aptarnavimo tarnybai.

8. Slėgio pusės vamzdynas arba slėgio žarna užsikimšusi.
 - ⇒ Pašalinti užkimšimą ir pakeisti pažeistus komponentus.
9. Stipriai gazuotos darbinės terpės.
 - ⇒ Pasikonsultuokite su klientų aptarnavimo tarnyba.
10. Prie jungties yra tik dvi fazės.
 - ⇒ Paveskite kvalifikuotam elektrikui patikrinti ir sureguliuoti jungtį.
11. Veikimo metu pernelyg stipriai mažėja pripildymo lygis.
 - ⇒ Patikrinkite įrenginio tiekimą / talpą.
 - ⇒ Patikrinkite lygio valdymo sistemos jungimo taškus ir, jei reikia, pakoreguokite.

Gedimas: Siurblys veikia nestabiliai ir triukšmingai.

1. Neleistinas darbo taškas.
 - ⇒ Patikrinkite siurblio išdėstymą, pasikonsultuokite su klientų aptarnavimo tarnyba.
2. Hidraulinė sistema užsikimšusi.
 - ⇒ Išvalykite hidraulinę sistemą.
3. Stipriai gazuotos darbinės terpės.
 - ⇒ Pasikonsultuokite su klientų aptarnavimo tarnyba.
4. Prie jungties yra tik dvi fazės.
 - ⇒ Paveskite kvalifikuotam elektrikui patikrinti ir sureguliuoti jungtį.
5. Klaidinga sukimosi kryptis.
 - ⇒ Paveskite kvalifikuotam elektrikui sureguliuoti jungtį.
6. Hidraulinės sistemos nusidėvėjimo požymiai
 - ⇒ Patikrinkite dalis (darbaratį, įsiurbimo atvamzdį, siurblio korpusą) ir paveskite jas pakeisti klientų aptarnavimo tarnybai.
7. Variklio guolis nusidėvėjęs.
 - ⇒ Praneškite apie tai klientų aptarnavimo tarnybai; grąžinkite siurblių į gamyklą kapitaliniam remontui.
8. Siurblys sumontuotas su įtempiu.
 - ⇒ Patikrinkite instaliaciją, jei reikia, sumontuokite guminius kompensatorius.

Gedimas: Sandarinimo kameros kontrolės įrenginys praneša apie gedimą arba išjungia siurblių

1. Ilgiau sandėliuojant arba dėl didelių temperatūrų svyravimų susidaro vandens kondensatas.
 - ⇒ Trumpam (ne ilgiau negu 5 min.) paleiskite siurblių be strypinio elektrodo.
2. Dideli nuotėkiai pradėjus naudoti naujus sandariklius su slydimo žiedais.
 - ⇒ Pakeiskite alyvą.

3. Pažeistas strypinio elektrodo laidas.

⇒ Pakeiskite strypinį elektrodą.

4. Pažeistas mechaninis sandariklis.

⇒ Informuokite klientų aptarnavimo tarnybą.

Tolesni gedimų šalinimo žingsniai

Jei atlikus nurodytus veiksmus nepavyko pašalinti gedimo, susisiekite su garantinio ir pogarantinio aptarnavimo tarnyba. Garantinio ir pogarantinio aptarnavimo tarnyba gali padėti tokiais būdais:

- Gali suteikti pagalbą telefonu arba raštu.
- Gali suteikti pagalbą vietoje.
- Gali atlikti patikrinimą ir remontą gamykloje.

Naudojantis garantinio ir pogarantinio aptarnavimo tarnybos paslaugomis gali būti taikomas mokestis! Išsamesnės informacijos kreipkitės į garantinio ir pogarantinio aptarnavimo tarnybą.

11 Atsarginės dalys

Atsarginės detalės užsakomos iš klientų aptarnavimo tarnybos. Siekiant išvengti papildomų užklausų ir neteisingų užsakymų, visada reikia nurodyti serijos arba prekės numerį. **Galimi techniniai pakeitimai!**

12 Utilizavimas

12.1 Alyvos ir tepalai

Ekspluatacinės medžiagos turi būti laikomos tinkamose talpyklose ir šalinamos pagal vietoje galiojančias taisykles. Nulašėjusius skysčius būtina tuoj pat nušluostyti!

12.2 Apsauginė apranga

Panaudoti apsauginiai drabužiai turi būti pašalinti pagal vietoje galiojančias taisykles.

12.3 Informacija apie panaudotų elektrinių ir elektroninių gaminių surinkimą

Tinkamai utilizuojant ir tinkamai perdirbant šį gaminį bus išvengta žalos aplinkai ir grėsmės žmonių sveikatai.



PRANEŠIMAS

Draudžiama utilizuoti kartu su buitinėmis atliekomis!

Europos Sąjungoje šis simbolis gali būti ant gaminio, pakuotės arba lydimočiuose dokumentuose. Jis reiškia, kad atitinkamus elektrinius ir elektrinius gaminius draudžiama šalinti kartu su buitinėmis atliekomis.

Dėl susijusių senų gaminių tinkamo tvarkymo, perdirbimo ir utilizavimo atsižvelkite į šiuos dalykus:

- šiuos gaminius reikia atiduoti tik tam numatytuose sertifikuotuose surinkimo centruose,
- būtina laikytis vietoje galiojančių taisyklių!

Informacijos apie tinkamą utilizavimą teiraukitės vietos bendruomenės administracijoje, artimiausioje atliekų šalinimo aikštelėje arba prekybininko, iš kurio įsigijote gaminį. Daugiau informacijos apie grąžinamąjį perdirbimą pateikta www.wilo-recycling.com.





Wilo – International (Subsidiaries)

Argentina

WILO SALMSON
Argentina S.A.
C1295ABI Ciudad
Autónoma de Buenos Aires
T +54 11 4361 5929
matias.monea@wilo.com.ar

Australia

WILO Australia Pty Limited
Murrarie, Queensland, 4172
T +61 7 3907 6900
chris.dayton@wilo.com.au

Austria

WILO Pumpen Österreich
GmbH
2351 Wiener Neudorf
T +43 507 507-0
office@wilo.at

Azerbaijan

WILO Caspian LLC
1065 Baku
T +994 12 5962372
info@wilo.az

Belarus

WILO Bel IOOO
220035 Minsk
T +375 17 3963446
wilo@wilo.by

Belgium

WILO NV/SA
1083 Ganshoren
T +32 2 4823333
info@wilo.be

Bulgaria

WILO Bulgaria EOOD
1125 Sofia
T +359 2 9701970
info@wilo.bg

Brazil

WILO Comercio e
Importacao Ltda
Jundiaí – São Paulo – Brasil
13.213-105
T +55 11 2923 9456
wilo@wilo-brasil.com.br

Canada

WILO Canada Inc.
Calgary, Alberta T2A 5L7
T +1 403 2769456
info@wilo-canada.com

China

WILO China Ltd.
101300 Beijing
T +86 10 58041888
wilobj@wilo.com.cn

Croatia

WILO Hrvatska d.o.o.
10430 Samobor
T +38 51 3430914
wilo-hrvatska@wilo.hr

Cuba

WILO SE
Oficina Comercial
Edificio Simona Apto 105
Siboney. La Habana. Cuba
T +53 5 2795135
T +53 7 272 2330
raul.rodriguez@wilo-cuba.com

Czech Republic

WILO CS, s.r.o.
25101 Cestlice
T +420 234 098711
info@wilo.cz

Denmark

WILO Nordic
Drejergangen 9
DK-2690 Karlslunde
T +45 70 253 312
wilo@wilo.dk

Estonia

WILO Eesti OÜ
12618 Tallinn
T +372 6 509780
info@wilo.ee

Finland

WILO Nordic
Tillinmäentie 1 A
FIN-02330 Espoo
T +358 207 401 540
wilo@wilo.fi

France

Wilo Salmson France S.A.S.
53005 Laval Cedex
T +33 2435 95400
info@wilo.fr

United Kingdom

WILO (U.K.) Ltd.
Burton Upon Trent
DE14 2WJ
T +44 1283 523000
sales@wilo.co.uk

Greece

WILO Hellas SA
4569 Anixi (Attika)
T +302 10 6248300
wilo.info@wilo.gr

Hungary

WILO Magyarország Kft
2045 Törökbálint
(Budapest)
T +36 23 889500
wilo@wilo.hu

India

Wilo Mather and Platt Pumps
Private Limited
Pune 411019
T +91 20 27442100
services@matherplatt.com

Indonesia

PT. WILO Pumps Indonesia
Jakarta Timur, 13950
T +62 21 7247676
citrawilo@cbn.net.id

Ireland

WILO Ireland
Limerick
T +353 61 227566
sales@wilo.ie

Italy

WILO Italia s.r.l.
Via Novegro, 1/A20090
Segrate MI
T +39 25538351
wilo.italia@wilo.it

Kazakhstan

WILO Central Asia
050002 Almaty
T +7 727 312 40 10
info@wilo.kz

Korea

WILO Pumps Ltd.
20 Gangseo, Busan
T +82 51 950 8000
wilo@wilo.co.kr

Latvia

WILO Baltic SIA
1019 Riga
T +371 6714-5229
info@wilo.lv

Lebanon

WILO LEBANON SARL
Jdeideh 1202 2030
Lebanon
T +961 1 888910
info@wilo.com.lb

Lithuania

WILO Lietuva UAB
03202 Vilnius
T +370 5 2136495
mail@wilo.lt

Morocco

WILO Maroc SARL
20250 Casablanca
T +212 (0) 5 22 66 09 24
contact@wilo.ma

The Netherlands

WILO Nederland B.V.
1551 NA Westzaan
T +31 88 9456 000
info@wilo.nl

Norway

WILO Nordic
Alf Bjerckes vei 20
NO-0582 Oslo
T +47 22 80 45 70
wilo@wilo.no

Poland

WILO Polska Sp. z o.o.
5-506 Lesznowola
T +48 22 7026161
wilo@wilo.pl

Portugal

Bombas Wilo-Salmson
Sistemas Hidraulicos Lda.
4475-330 Maia
T +351 22 2080350
bombas@wilo.pt

Romania

WILO Romania s.r.l.
077040 Com. Chiajna
Jud. Ilfov
T +40 21 3170164
wilo@wilo.ro

Russia

WILO Rus ooo
123592 Moscow
T +7 496 514 6110
wilo@wilo.ru

Saudi Arabia

WILO Middle East KSA
Riyadh 11465
T +966 1 4624430
wshoula@wataniaind.com

Serbia and Montenegro

WILO Beograd d.o.o.
11000 Beograd
T +381 11 2851278
office@wilo.rs

Slovakia

WILO CS s.r.o., org. Zložka
83106 Bratislava
T +421 2 33014511
info@wilo.sk

Slovenia

WILO Adriatic d.o.o.
1000 Ljubljana
T +386 1 5838130
wilo.adriatic@wilo.si

South Africa

Wilo Pumps SA Pty LTD
Sandton
T +27 11 6082780
gavin.bruggen wilo.co.za

Spain

WILO Ibérica S.A.
28806 Alcalá de Henares
(Madrid)
T +34 91 8797100
wilo.iberica@wilo.es

Sweden

WILO NORDIC
Isbjörnsvägen 6
SE-352 45 Växjö
T +46 470 72 76 00
wilo@wilo.se

Switzerland

Wilo Schweiz AG
4310 Rheinfelden
T +41 61 836 80 20
info@wilo.ch

Taiwan

WILO Taiwan CO., Ltd.
24159 New Taipei City
T +886 2 2999 8676
nelson.wu@wilo.com.tw

Turkey

WILO Pompa Sistemleri
San. ve Tic. A.Ş.
34956 İstanbul
T +90 216 2509400
wilo@wilo.com.tr

Ukraine

WILO Ukraine t.o.w.
08130 Kiev
T +38 044 3937384
wilo@wilo.ua

United Arab Emirates

WILO Middle East FZE
Jebel Ali Free zone – South
PO Box 262720 Dubai
T +971 4 880 91 77
info@wilo.ae

USA

WILO USA LLC
Rosemont, IL 60018
T +1 866 945 6872
info@wilo-usa.com

Vietnam

WILO Vietnam Co Ltd.
Ho Chi Minh City, Vietnam
T +84 8 38109975
nkminh@wilo.vn

wilo

Pioneering for You

WILO SE
Nortkirchenstr. 100
44263 Dortmund
Germany
T +49 (0)231 4102-0
T +49 (0)231 4102-7363
wilo@wilo.com
www.wilo.com