

## Wilo-Rexa CUT GI



**nl** Inbouw- en bedieningsvoorschriften



## Inhoudsopgave

<b>1</b>	<b>Algemeen</b>	<b>5</b>
1.1	Over deze handleiding	5
1.2	Auteursrecht	5
1.3	Vorbehoud van wijziging	5
1.4	Garantie	5
<b>2</b>	<b>Veiligheid</b>	<b>5</b>
2.1	Aanduiding van veiligheidsvoorschriften	5
2.2	Personeelskwalificatie	6
2.3	Elektrische werkzaamheden	6
2.4	Bewakingsinrichtingen	7
2.5	Toepassing in gezondheidsschadelijke media	7
2.6	Transport	7
2.7	Installatie-/demontagewerkzaamheden	7
2.8	Tijdens het bedrijf	7
2.9	Onderhoudswerkzaamheden	8
2.10	Bedrijfsstoffen	8
2.11	Plichten van de gebruiker	8
<b>3</b>	<b>Toepassing/gebruik</b>	<b>9</b>
3.1	Reglementair gebruik	9
3.2	Niet-beoogd gebruik	9
<b>4</b>	<b>Productomschrijving</b>	<b>9</b>
4.1	Constructie	9
4.2	Bewakingsinrichtingen	10
4.3	Bedrijfssituaties	10
4.4	Bedrijf met frequentie-omvormer	10
4.5	Bedrijf in explosieve atmosfeer	10
4.6	Technische gegevens	10
4.7	Type-aanduiding	11
4.8	Leveringsomvang	11
4.9	Toebehoren	11
<b>5</b>	<b>Transport en opslag</b>	<b>11</b>
5.1	Levering	11
5.2	Transport	11
5.3	Opslag	12
<b>6</b>	<b>Installatie en elektrische aansluiting</b>	<b>13</b>
6.1	Personeelskwalificatie	13
6.2	Opstellingswijzen	13
6.3	Plichten van de gebruiker	13
6.4	Installatie	13
6.5	Elektrische aansluiting	17
<b>7</b>	<b>Inbedrijfname</b>	<b>19</b>
7.1	Personeelskwalificatie	19

7.2	Plichten van de gebruiker .....	19
7.3	Controle van de draairichting (alleen bij draaistroommotoren) .....	19
7.4	Voor het inschakelen .....	19
7.5	In- en uitschakelen .....	20
7.6	Tijdens het bedrijf .....	20
<b>8</b>	<b>Uitbedrijfname/demontage .....</b>	<b>21</b>
8.1	Personeelskwalificatie .....	21
8.2	Plichten van de gebruiker .....	21
8.3	Uitbedrijfname .....	21
8.4	Demontage .....	21
<b>9</b>	<b>Onderhoud .....</b>	<b>23</b>
9.1	Personeelskwalificatie .....	23
9.2	Plichten van de gebruiker .....	23
9.3	Bedrijfsstoffen .....	23
9.4	Onderhoudsintervallen .....	23
9.5	Onderhoudswerkzaamheden .....	24
9.6	Reparatiewerkzaamheden .....	26
<b>10</b>	<b>Storingen, oorzaken en oplossingen .....</b>	<b>27</b>
<b>11</b>	<b>Reserveonderdelen .....</b>	<b>29</b>
<b>12</b>	<b>Afvoeren .....</b>	<b>29</b>
12.1	Oliën en smeermiddelen .....	29
12.2	Beschermende kleding .....	29
12.3	Informatie over het verzamelen van gebruikte elektrische en elektronische producten .....	29
<b>13</b>	<b>Bijlage .....</b>	<b>30</b>
13.1	Aandraaimomenten .....	30

## 1 Algemeen

### 1.1 Over deze handleiding

De inbouw- en bedieningsvoorschriften zijn een vast bestanddeel van het product. Voor elk gebruik deze handleiding lezen en er- gens bewaren waar deze op elk moment kan worden geraad- pleegd. Het naleven van deze instructies is dan ook een vereiste voor een juist gebruik en de juiste bediening van het product. Houd u zich aan alle instructies en aanduidingen op het product. De taal van de originele inbouw- en bedieningsvoorschriften is Duits. Alle andere talen in deze inbouw- en bedieningsvoorschrif- ten zijn een vertaling van de originele inbouw- en bedienings- voorschriften.

### 1.2 Auteursrecht

Het auteursrecht van deze inbouw- en bedieningsvoorschriften is in handen van de fabrikant. Ongeacht de soort inhoud mag deze niet worden vermenigvuldigd, verspreid of voor concurrentiedoel- einden onbevoegd worden gebruikt en aan derden worden door- gegeven.

### 1.3 Voorbehoud van wijziging

De fabrikant behoudt zich elk recht voor op technische wijzigin- gen van het product of afzonderlijke onderdelen. De gebruikte af- beeldingen kunnen afwijken van het origineel en dienen slechts als voorbeeldweergaven van het product.

### 1.4 Garantie

Voor de garantie en de garantieperiode geldt de informatie vol- gens de actuele "Algemene voorwaarden". Deze kunt u vinden op: [www.wilo.com/legal](http://www.wilo.com/legal)

Als hiervan wordt afgeweken, moet dat contractueel worden vastgelegd en met prioriteit worden behandeld.

#### **Aanspraak op garantie**

Als aan de volgende punten wordt voldaan, verplicht de fabrikant zich om elk kwalitatief of constructief gebrek te herstellen:

- De gebreken zijn binnen de garantietermijn schriftelijk gemeld bij de fabrikant.
- Het product is toegepast conform het beoogde gebruiksdoel.
- Alle bewakingsinrichtingen zijn aangesloten en zijn voor inbe- drijfname gecontroleerd.

#### **Uitsluiting van aansprakelijkheid**

Door een aansprakelijkheidsuitsluiting wordt elke aansprakelijk- heid voor letsel, materiële schade of vermogensschade uitgeslo- ten. Deze uitsluiting wordt van kracht, zodra een van de volgende punten van toepassing wordt:

- Niet-toereikende dimensionering als gevolg van gebrekkige of foutieve opgaven door de eindgebruiker of de opdrachtgever
- Niet-naleven van de inbouw- en bedieningsvoorschriften
- Niet-reglementair gebruik

- Onjuiste opslag of onjuist transport
- Onjuiste montage of demontage
- Gebrekkig onderhoud
- Niet-toegestane reparaties
- Gebrekkige opstelplaats
- Chemische, elektrische of elektrochemische invloeden
- Slijtage

## 2 Veiligheid

Dit hoofdstuk bevat basisinstructies voor de afzonderlijke levens- fasen. Het niet opvolgen van deze instructies kan leiden tot de volgende gevaren:

- Gevaar voor personen door elektrische, mechanische en bacte- riologische invloeden en door elektromagnetische velden
- Gevaar voor het milieu door het lekken van gevaarlijke stoffen
- Materiële schade
- Uitvallen van belangrijke functies van het product

Het niet opvolgen van de instructies leidt tot het vervallen van de aanspraken op schadevergoeding.

### **Let op de instructies en veiligheidsvoorschriften in de overige hoofdstukken!**

#### 2.1 Aanduiding van veiligheidsvoorschriften

In deze inbouw- en bedieningsvoorschriften worden veiligheids- voorschriften ter voorkoming van materiële schade en letsel ge- bruikt. Deze veiligheidsvoorschriften worden op verschillende ma- nieren weergegeven:

- Veiligheidsvoorschriften ter voorkoming van letsel beginnen met een signaalwoord, worden voorafgegaan door een over- eenkomstig **symbool** en zijn voorzien van een grijze achter- grond.



#### **GEVAAR**

##### **Soort en bron van het gevaar!**

Effecten van het gevaar en instructies ter voorko- ming.

- Veiligheidsvoorschriften ter voorkoming van materiële schade beginnen met een signaalwoord en worden **zonder** symbool weergegeven.

#### **VOORZICHTIG**

##### **Soort en bron van het gevaar!**

Effecten of informatie.

#### **Signaalwoorden**

- **GEVAAR!**  
Negeren leidt tot overlijden of tot zeer ernstig letsel!

### → WAARSCHUWING!

Negeren kan leiden tot (ernstig) letsel!

### → VOORZICHTIG!

Negeren kan leiden tot materiële schade, mogelijk met onherstelbare schade als gevolg.

### → LET OP!

Een nuttige aanwijzing voor het in goede toestand houden van het product

### Symbolen

In deze inbouw- en bedieningsvoorschriften worden de volgende symbolen gebruikt:



Gevaar voor elektrische spanning



Gevaar door bacteriële infectie



Gevaar voor explosies



Algemeen waarschuwingssymbool



Waarschuwing voor beknellingen



Waarschuwing voor snijwonden



Waarschuwing voor hete oppervlakken



Waarschuwing voor hoge druk



Waarschuwing voor gehezen lasten



Persoonlijke beschermingsmiddelen: Veiligheidshelm dragen



Persoonlijke beschermingsmiddelen: Voetbescherming dragen



Persoonlijke beschermingsmiddelen: Handbescherming dragen



Persoonlijke beschermingsmiddelen: Mondbescherming dragen



Persoonlijke beschermingsmiddelen: Veiligheidsbril dragen



Alleen werken is verboden! Er moet een tweede persoon aanwezig zijn.



Nuttige aanwijzing

### Tekstmarkeringen

✓ Voorwaarde

1. Werkstap/opsomming

⇒ Aanwijzing/instructie

### ► Resultaat

## 2.2 Personeelskwalificatie

Het personeel moet:

- Geïnstrueerd zijn over de plaatselijk geldige ongevalpreventievoorschriften.
- De inbouw- en bedieningsvoorschriften gelezen en begrepen hebben.

Het personeel moet de volgende kwalificaties hebben:

- Werkzaamheden aan de elektrische installatie: werkzaamheden aan de elektrische installatie moeten door een elektromonteur worden uitgevoerd.
- Installatie-/demontagewerkzaamheden: De vakman moet een opleiding hebben gevolgd voor de omgang met de noodzakelijke gereedschappen en bevestigingsmaterialen voor de betreffende opstelplaats.
- Onderhoudswerkzaamheden: De vakman moet vertrouwd zijn in de omgang met de gebruikte bedrijfsstoffen en met het afvoeren van deze stoffen. Daarnaast moet de vakman werktuigbouwkundige basiskennis hebben.

### Definitie 'Elektromonteur'

Een elektromonteur is een persoon met een geschikte vakopleiding, kennis en ervaring, die de gevaren van elektriciteit kan herkennen **en** voorkomen.

## 2.3 Elektrische werkzaamheden

- Laat werkzaamheden aan de elektrische installatie door een elektromonteur uitvoeren.
- Voor aanvang van alle werkzaamheden moet het product van het elektriciteitsnet worden losgekoppeld en tegen herinschakelen worden beveiligd.
- Neem bij het aansluiten van de elektriciteit de lokale voorschriften in acht.
- Voor de aansluiting op het elektriciteitsnet moet worden voldaan aan de lokale voorschriften en de eisen van het plaatselijke energiebedrijf.
- Informeer het personeel dat de elektriciteit wordt aangesloten.
- Informeer het personeel over de uitschakelmogelijkheden van het product.
- De technische voorschriften, zoals vermeld in deze inbouw- en bedieningsvoorschriften en op het typeplaatje, moeten worden opgevolgd.
- Product aarden.
- Neem de voorschriften voor aansluiting op de elektrische schakelkast in acht.
- Wanneer er elektronische aanloopbesturingen (bijv. soft starter of frequentie-omvormer) worden gebruikt, dan moeten de voorschriften voor elektromagnetische compatibiliteit in acht

worden genomen. Indien noodzakelijk moet rekening worden gehouden met speciale maatregelen (bijv. afgeschermd kabels, filters enz.).

- Vervang een defecte aansluitkabel. Neem hiervoor contact op met de servicedienst.

## 2.4 Bewakingsinrichtingen

De volgende bewakingsinrichtingen (niet inbegrepen) moeten zelf ter beschikking worden gesteld:

### Vermogensbeschermingsschakelaar

De capaciteit en de schakelkarakteristiek van de vermogensbeschermingsschakelaar zijn afgestemd op de nominale stroom van het aangesloten product. Neem de lokale voorschriften in acht.

### Motorbeveiligingsschakelaar

Zorg er bij producten zonder stekker voor dat er ter plaatse een motorbeveiligingsschakelaar aanwezig is! De minimumeis is een thermisch relais/motorbeveiligingsschakelaar met temperatuurcompensatie, differentieelschakeling en herinschakelingsblokkering conform de lokale voorschriften. Zorg er bij gevoelige elektriciteitsnetten voor dat er ter plekke aanvullende beveiligingsinrichtingen aanwezig zijn (bijv. overspannings-, onderspannings- of fase-uitvalrelais enz.).

### Lekstroom-veiligheidsschakelaar (RCD)

Neem de voorschriften van het lokale energiebedrijf in acht! Het gebruik van een lekstroom-veiligheidsschakelaar wordt aanbevolen.

Beveilig de aansluiting **met** een lekstroom-veiligheidsschakelaar (RCD) als personen in aanraking met het product en met geleidende vloeistoffen kunnen komen.

## 2.5 Toepassing in gezondheidsschadelijke media

Als het product wordt toegepast in gezondheidsschadelijke media, bestaat het gevaar op een bacteriële infectie! Het product moet na demontage en voorafgaand aan hernieuwd gebruik grondig worden gereinigd en gedesinfecteerd. De eindgebruiker moet zorgdragen voor de volgende punten:

- Tijdens de reiniging van het product moet de volgende beschermingsuitrusting ter beschikking worden gesteld en gebruikt:
  - Gesloten veiligheidsbril
  - Ademmasker
  - Veiligheidshandschoenen
- Alle personen zijn geïnstrueerd over het medium, het bijbehorende gevaar en de juiste omgang ermee!

## 2.6 Transport

- De volgende beschermingsuitrusting moet worden gedragen:
  - Veiligheidsschoenen
  - Veiligheidshelm (bij gebruik van hijsmiddelen)

- Bij het transport moet het product altijd bij de draaggreep worden vastgepakt. Trek nooit aan de spanningskabel!
- Gebruik uitsluitend wettelijk voorgeschreven en goedgekeurde bevestigingsmiddelen.
- Selecteer het juiste bevestigingsmiddel op basis van de heersende omstandigheden (weersgesteldheid, bevestigingspunten, belasting enz.).
- Bevestig de bevestigingsmiddelen altijd aan de bevestigingspunten (draaggreep of hefoog).
- De stabiliteit van het hijsmiddel moet tijdens het gebruik worden gegarandeerd.
- Bij het gebruik van hijsmiddelen moet, indien nodig (bijv. bij belemmerd zicht), een tweede persoon voor coördinatie zorgen.
- Het is verboden om zich onder een gehesen last te bevinden. Lasten mogen **niet** over werkplekken worden gevoerd, waar zich personen bevinden.

## 2.7 Installatie-/demontagewerkzaamheden

- De volgende beschermingsuitrusting moet worden gedragen:
  - Veiligheidsschoenen
  - Veiligheidshandschoenen tegen snijwonden
  - Veiligheidshelm (bij gebruik van hijsmiddelen)
- De op de locatie geldende wetten en voorschriften voor arbeidsveiligheid en ongevalpreventie moeten worden nageleefd.
- Het product moet van het elektriciteitsnet worden losgekoppeld en tegen onbevoegd herinschakelen worden beveiligd.
- Alle draaiende delen moeten stilstaan.
- Zorg in afgesloten ruimten voor voldoende ventilatie.
- Bij werkzaamheden in pompputten en gesloten ruimten moet voor de veiligheid een tweede persoon aanwezig zijn.
- Neem direct tegenmaatregelen wanneer zich giftige of verstikkende gasen verzamelen!
- Reinig het product grondig. Desinfecteer producten die worden toegepast in gezondheidsschadelijke media!
- Zorg ervoor dat er geen explosiegevaar kan ontstaan bij laswerkzaamheden of werkzaamheden met elektrische apparaten.

## 2.8 Tijdens het bedrijf

- De volgende beschermingsuitrusting moet worden gedragen:
  - Veiligheidsschoenen
  - Gehoorbescherming (conform kennisgeving van het interne reglement)
- Het werkgebied van het product is geen verblijfsgebied. Tijdens het bedrijf mogen er geen personen in het werkgebied aanwezig zijn.

- De bediener moet elke optredende storing of onregelmatigheid onmiddellijk aan zijn leidinggevende melden.
- Als er zich veiligheidsbedreigende gebreken voordoen, moet de bediener onmiddellijk voor uitschakeling zorgen:
  - Uitval van veiligheids- en bewakingsinrichtingen
  - Beschadigingen van behuizingsdelen
  - Beschadiging van elektrische inrichtingen
- Grijp nooit in de zuigaansluiting. De draaiende onderdelen kunnen ledematen beknellen en afsnijden.
- Wanneer de motor tijdens het bedrijf boven water komt, kan het motorhuis warmer worden dan 40 °C (104 °F).
- Open alle afsluiters in de zuig- en persleidingen.
- Waarborg de minimale waterhoeveelheid door middel van een droogloopbeveiliging.
- Het product produceert onder normale bedrijfsomstandigheden een geluidsdruk van minder dan 85 dB(A). Het daadwerkelijke geluidsdrukniveau is echter van meerdere factoren afhankelijk:
  - Inbouwdiepte
  - Opstelling
  - Bevestiging van toebehoren en leidingen
  - Bedrijfspunt
  - Dompeldiepte
- Als het product in bedrijf is onder bedrijfsomstandigheden, moet de eindgebruiker de geluidsdrukmeting uitvoeren. Bij een geluidsdruk van 85 dB(A) en hoger moet gehoorbescherming worden gedragen en moet er een aanwijzing in het interne reglement worden opgenomen!

## 2.9 Onderhoudswerkzaamheden

- De volgende beschermingsuitrusting moet worden gedragen:
  - Gesloten veiligheidsbril
  - Veiligheidsschoenen
  - Veiligheidshandschoenen tegen snijwonden
- Onderhoudswerkzaamheden moeten altijd buiten de bedrijfsruimte/opstelplaats worden uitgevoerd.
- Er mogen uitsluitend onderhoudswerkzaamheden worden uitgevoerd die in deze inbouw- en bedieningsvoorschriften zijn beschreven.
- Voor onderhoud en reparatie mogen uitsluitend de originele onderdelen van de fabrikant worden gebruikt. De toepassing van niet-originele onderdelen ontslaat de fabrikant van elke aansprakelijkheid.
- Gelekte media en bedrijfsstoffen moeten onmiddellijk worden opgenomen en conform de lokaal geldende richtlijnen worden afgevoerd.
- Het gereedschap moet worden bewaard op de daarvoor bestemde plaatsen.

- Onmiddellijk na voltooiing van de werkzaamheden moeten alle veiligheids- en bewakingsinrichtingen opnieuw worden aangebracht en op de juiste werking worden getest.

## Bedrijfsstoffen wisselen

- Bij een defect kan er in de motor een druk **van meerdere bar ontstaan!** Deze druk daalt **bij het openen** van de sluitpluggen. Wanneer de sluitpluggen onzorgvuldig worden geopend, kunnen deze er met hoge snelheid uit worden geslingerd! Om letsel te voorkomen, moeten de volgende instructies worden opgevolgd:
- De werkstappen moeten in de voorgeschreven volgorde worden uitgevoerd.
  - Draai de sluitpluggen er langzaam en nooit volledig uit. Zodra de druk ontsnapt (hoorbaar fluiten of sissen van lucht), mag u de sluitplug niet verder draaien.
- WAARSCHUWING! Wanneer de druk ontsnapt, kunnen er ook hete bedrijfsstoffen naar buiten spuiten. Er bestaat gevaar voor brandwonden! Laat de motor voor de werkzaamheden afkoelen tot de omgevingstemperatuur om letsel te voorkomen!**
- Wacht tot de druk volledig is ontsnapt en draai de sluitplug er dan volledig uit.

## 2.10 Bedrijfsstoffen

De afdichtingsruimte van de motor is gevuld met witte olie. Deze bedrijfsstof moet tijdens de periodieke onderhoudswerkzaamheden worden vervangen en conform de lokale richtlijnen worden afgevoerd.

## 2.11 Plichten van de gebruiker

- De inbouw- en bedieningsvoorschriften moeten ter beschikking worden gesteld in de taal van het personeel.
- Er moet voor de vereiste opleiding van het personeel voor de aangegeven werkzaamheden worden gezorgd.
- De vereiste beschermingsuitrustingen moeten ter beschikking worden gesteld. Er moet voor worden gezorgd dat deze door het personeel worden gedragen en/of gebruikt.
- De aangebrachte veiligheids- en instructieplaatjes op het product moeten permanent leesbaar worden gehouden.
- Het personeel moet over de werking van de installatie worden geïnstrueerd.
- Risico's verbonden aan het gebruik van elektriciteit moeten worden uitgesloten.
- Onderdelen van de installatie die gevaar kunnen opleveren, moeten worden voorzien van door de klant te leveren aankingsbeveiligingen.
- Het werkgebied moet worden aangegeven en worden afgesloten.
- Zorg voor een gedefinieerde werkindeling voor het personeel, die resulteert in veilige werkprocessen.



Voor kinderen en personen jonger dan 16 jaar, of met beperkte fysieke, sensorische of mentale vaardigheden, is de omgang met het product verboden! Personen jonger dan 18 jaar moeten onder toezicht van een vakman staan!

### 3 Toepassing/gebruik

#### 3.1 Reglementair gebruik

De pompompen zijn geschikt voor het transporteren van:

- Afvalwater met fecaliën
- Vuilwater (met kleine hoeveelheden zand en grind)
- Transportmedia met een aandeel droge stof van max. 8 %



#### LET OP

**Poets- en afveegdoeken kunnen verstoppingen in de snij-inrichting veroorzaken.**

Reinig het toestromende medium van tevoren om poets- en afveegdoeken in het medium te voorkomen.

#### 3.2 Niet-beoogd gebruik



#### GEVAAR

**Explosiegevaar door transporteren van explosieve media!**

Het transporteren van licht ontvlambare en explosieve media (benzine, kerosine enz.) in zuivere vorm is ten strengste verboden. Er bestaat risico op dodelijk letsel door explosie! De pompen zijn niet voor deze media ontworpen.



#### GEVAAR

**Gevaar door gezondheidsschadelijke media!**

Als de pomp wordt gebruikt in gezondheidsschadelijke media, moet de pomp na demontage en voorafgaand aan volgende werkzaamheden worden gedesinfecteerd! Er bestaat risico op dodelijk letsel! Neem de informatie in het interne reglement in acht! De eindgebruiker moet waarborgen dat het personeel het interne reglement krijgt en heeft gelezen!

De pompompen mogen **niet worden gebruikt** voor het transport van:

- Drinkwater
- Transportmedia met harde bestanddelen (bijv. stenen, hout, metaal enz.)
- Transportmedia met grote hoeveelheden abrasieve stoffen (bijv. zand, grind)

Beoogd gebruik betekent ook dat u zich aan deze instructies houdt. Elk ander gebruik geldt als niet-beoogd.

## 4 Productomschrijving

### 4.1 Constructie

Afvalwaterdempomp met inwendige snij-inrichting als overstroombaar blokaggregaat voor intermitterend bedrijf in natte opstelling.

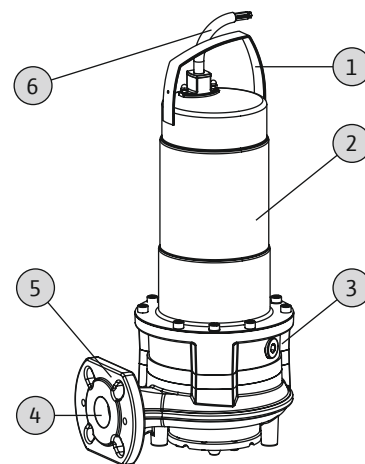


Fig. 1: Overzicht

1	Draaggreep/bevestigingspunt
2	Motorhuis
3	Afdichtingshuis
4	Persaansluiting
5	Hydraulisch huis
6	Spanningskabel

#### 4.1.1 Hydraulisch systeem

Met voor centrifugaal-hydraulisch systeem geschakelde snij-inrichting. De snij-inrichting verkleint snijbare bijmengingen voor het transport in een persbuisleiding van 1¼" of groter. De aansluiting aan de perszijde is als flensverbinding uitgevoerd.

Het hydraulische systeem is niet zelfaanzuigend, d.w.z. dat het medium zelfstandig of met voordruk moet worden toegevoerd.

#### 4.1.2 Motor

Als aandrijving kunnen oppervlaktegekoelde motoren in wissel- of draaistroomuitvoering worden toegepast. De koeling vindt plaats door het omgevende medium. De warmte wordt via het motorhuis rechtstreeks afgegeven aan het medium of de omgevingslucht. De motor kan tijdens bedrijf boven water komen.

De aansluitkabel is verkrijgbaar in de volgende uitvoeringen:

- Wisselstroomuitvoering met Schuko-stekker  
Bij de wisselstroommotor is de start- en bedrijfscondensator in een condensatorschakelkast gemonteerd.

→ Draaistroomuitvoering met vrij kabeleinde

#### 4.1.3 Afdichting

De afdichting aan medium- en motorruimtezijde wordt verzorgd door twee mechanische afdichtingen. De afdichtingsruimte tussen de mechanische afdichtingen is met medische witte olie gevuld.

#### 4.1.4 Materiaal

- Pomphuis: EN-GJL-250 (ASTM A48 Class 35/40B)
- Waaier: EN-GJL-250 (ASTM A48 Class 35/40B)
- Snij inrichting: 1.4528 (AISI 440B+Co)
- Motorhuis: 1.4301 (AISI 304)
- As: 1.4401 (AISI 316)
- Afdichting, aan motorzijde: C/MgSiO<sub>4</sub>
- Afdichting, mediumzijde: SiC/SiC
- Afdichting, statisch: NBR (nitril)

#### 4.1.5 Gemonteerde toebehoren

##### Stekker

In de "P"-uitvoering is een Schuko-stekker gemonteerd. De stekker is voor het gebruik van in de handel verkrijgbare Schuko-contactdozen bedoeld en is **niet** beveiligd tegen overstromingen.

#### 4.2 Bewakingsinrichtingen

##### Bewaking motorwikkeling

Thermische motorbewaking beschermt de motorwikkeling tegen oververhitting. Standaard is een temperatuurbegrenzing met bimetaalsensor ingebouwd.

De thermische motorbewaking bij een wisselstroommotor is zelfschakelend. D.w.z. dat de motor bij oververhitting wordt uitgeschakeld en na afkoeling automatisch weer wordt ingeschakeld. Bij de draaistroommotor moet de thermische motorbewaking in de schakelkast of stekker worden aangesloten.

##### Externe bewaking afdichtingsruimte

De afdichtingsruimte kan van een externe staafelektrode worden voorzien. De elektrode registreert het binnendringen van het medium via de mechanische afdichting aan de mediumzijde. Hiermee kan via de pompbesturing een alarm worden geactiveerd of de pomp worden uitgeschakeld.

#### 4.3 Bedrijfssituaties

##### Bedrijfssituatie S1: continu bedrijf

De pomp kan continu onder nominale belasting werken zonder dat de toegestane temperatuur overschreden wordt.

##### Bedrijfssituatie S2: kortstondig bedrijf

De max. werkduur wordt in minuten aangegeven, bijv. S2-15. De pauze moet zolang duren dat de machinetemperatuur niet meer dan 2 K van de temperatuur van het koelmiddel afwijkt.

##### Bedrijfssituatie S3: periodiek bedrijf

Deze bedrijfssituatie beschrijft een schakelcyclus in verhouding van bedrijfstijd en stilstandtijd. De opgegeven waarde (bijv. S3 25 %) heeft hierbij betrekking op de bedrijfstijd. De schakelcyclus duurt 10 min.

Indien twee waarden (bijv. S3 25 %/120 s) worden opgegeven, heeft de eerste waarde betrekking op de bedrijfstijd. Met de tweede waarde wordt de maximale tijdsduur van de schakelcyclus aangegeven.

#### 4.4 Bedrijf met frequentie-omvormer

Het bedrijf op een frequentie-omvormer is niet toegestaan.

#### 4.5 Bedrijf in explosieve atmosfeer

Het gebruik in een omgeving met explosiegevaar is niet toegestaan.

#### 4.6 Technische gegevens

##### Algemeen

Fabricagedatum* [MFY]	zie typeplaatje
Netaansluiting [U/f]	zie typeplaatje
Opgenomen vermogen [P <sub>1</sub> ]	zie typeplaatje
Nominaal vermogen [P <sub>2</sub> ]	zie typeplaatje
Max. opvoerhoogte [H]	zie typeplaatje
Max. debiet [Q]	zie typeplaatje
Inschakeltype [AT]	zie typeplaatje
Mediumtemperatuur [t]	3...40 °C
Persaansluiting	DN 32/DN 40/Rp 1¼
Beschermingsklasse	IP68
Isolatieklasse [Cl.]	F
Toerental [n]	zie typeplaatje
Max. schakelfrequentie	30/h
Max. dompediepte [∇]	zie typeplaatje
Kabellengte (standaard-uitvoering)	10 m
Explosiebeveiliging	-

##### Bedrijfssituaties

Ondergedompeld [OTs]	S1
Niet-ondergedompeld [OTe]	S2-15, S3 10%*

\* Als voorafgaand aan het opnieuw inschakelen de vereiste koeling van de motor is gegarandeerd, is de bedrijfssituatie S3 25 % toegestaan! De motor moet gedurende ten minste 1 min volledig zijn ondergedompeld, om de vereiste koeling te garanderen!

### Vermelding datum van vervaardiging

De fabricagedatum wordt conform ISO 8601 aangegeven: JJJJW-ww

- JJJJ = jaar
- W = afkorting voor week
- ww = vermelding van de kalenderweek

### 4.7 Type-aanduiding

Voorbeeld: Wilo-Rexa CUT GI03.31/S-M15-2-523/P	
CUT	Serie
GI	Snijwerkomp met inwendige snij-inrichting
03	Nominale diameter persaansluiting: DN 32
31	Max. opvoerhoogte in m
S	Oppervlaktegekoelde motor met roestvrijstalen behuizing
M	Uitvoering netaansluiting: M = 1~, T = 3~
15	/10 = nominaal motorvermogen $P_2$ in kW
2	Aantal polen
5	Frequentie netaansluiting: 5 = 50 Hz, 6 = 60 Hz
23	Sleutel voor nominale spanning
P	Extra elektrische uitrusting:
	Zonder = met vrij kabeluiteinde P = met stekker

### 4.8 Leveringsomvang

- Pomp
- Kabel met stekker of vrij kabeluiteinde
- Wisselstroomuitvoering met condensatorschakelkast
- Inbouw- en bedieningsvoorschriften

### 4.9 Toebehoren

- Kabellengtes in vaste maten van 10 m (33 ft) tot max. 30 m (99 ft) in wisselstroomuitvoering, of max. 50 m (164 ft) in draaistroomuitvoering
- Inhanginrichting
- Pompvoet
- Externe staafelektrode voor de bewaking van de afdichtingsruimte
- Niveauregelingen
- Bevestigingsmiddelen en kettingen
- Schakeltoestellen, relais en stekkers

## 5 Transport en opslag

### 5.1 Levering

Na ontvangst van het verzonden product moet het onmiddellijk op gebreken (schade, onvolledigheid) worden gecontroleerd. Aanwezige schade moet op de vrachtpapieren vermeld worden! Daar-

naast moeten de gebreken nog op de dag van ontvangst bij de transportonderneming of bij de fabrikant worden gemeld. Later ingediende claims kunnen niet meer in behandeling worden genomen.

### 5.2 Transport



#### WAARSCHUWING

##### Aanwezigheid onder een gehesen last!

Het is verboden om zich onder een gehesen last te bevinden! Gevaar voor (ernstig) letsel door vallende onderdelen. De last mag niet over werkplekken worden gevoerd, waar zich personen bevinden!



#### WAARSCHUWING

##### Hoofd- en voetsletel als gevolg van ontbrekende beschermingsuitrusting!

Tijdens werkzaamheden bestaat risico op (ernstig) letsel. De volgende beschermingsuitrusting moet worden gedragen:

- Veiligheidsschoenen
- Als hijsmiddelen worden toegepast, moet bovendien een veiligheidshelm worden gedragen!



#### LET OP

##### Gebruik uitsluitend goedgekeurde hijsmiddelen!

Gebruik uitsluitend goedgekeurde hijsmiddelen voor het hijsen en neerlaten van de pomp. Zorg ervoor dat de pomp bij het hijsen en neerlaten niet klem komt te zitten. Het maximaal toegestane draagvermogen van het hijsmiddel mag **niet** worden overschreden! Controleer voor gebruik of de hijsmiddelen goed functioneren!

#### VOORZICHTIG

##### Doorweekte verpakkingen kunnen openscheuren!

Het product kan onbeschermd op de grond vallen en onherstelbaar beschadigd raken. Til natte verpakkingen voorzichtig op en vervang deze direct!

Verwijder de verpakking pas op de werkplek om de pomp tijdens het transport te beschermen tegen beschadiging. Gebruikte pompen moeten voor de verzending in scheurbestendige en ruime kunststof zakken lekvrij worden verpakt.

Daarnaast moet ook op de volgende punten worden gelet:

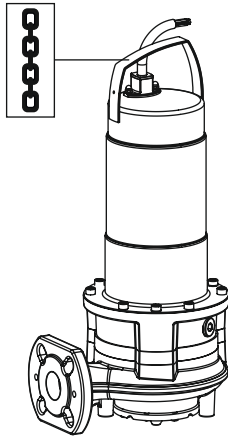


Fig. 2: Bevestigingspunt

- Neem de nationaal geldende veiligheidsvoorschriften in acht.
- Gebruik wettelijk voorgeschreven en goedgekeurde bevestigingsmiddelen.
- Selecteer het juiste bevestigingsmiddel op basis van de heersende omstandigheden (weersgesteldheid, bevestigingspunten, belasting enz.).
- Bevestig de bevestigingsmiddelen uitsluitend aan het bevestigingspunt. Het bevestigingsmiddel moet met een harp worden vastgemaakt.
- Gebruik hijsmiddelen met voldoende draagvermogen.
- De stabiliteit van het hijsmiddel moet tijdens het gebruik worden gegarandeerd.
- Bij het gebruik van hijsmiddelen moet, indien nodig (bijv. bij belemmerd zicht), een tweede persoon voor coördinatie zorgen.

### 5.3 Opslag



#### GEVAAR

##### **Gevaar door gezondheidsschadelijke media!**

Als de pomp wordt gebruikt in gezondheidsschadelijke media, moet de pomp na demontage en voorafgaand aan volgende werkzaamheden worden gedesinfecteerd! Er bestaat risico op dodelijk letsel! Neem de informatie in het interne reglement in acht! De eindgebruiker moet waarborgen dat het personeel het interne reglement krijgt en heeft gelezen!



#### WAARSCHUWING

##### **Snij-inrichting gemonteerd: scherpe kanten bij de snijplaat en het roterende mes!**

De snij-inrichting kan ledematen afsnijden! Draag veiligheidshandschoenen om snijwonden te voorkomen en grijp niet in de snij-inrichting!

#### VOORZICHTIG

##### **Defecte snij-inrichting door verkeerde opslag!**

Bij opslag zonder transportbouten wordt de snij-inrichting beschadigd! Schroef altijd de transportbouten vast wanneer de pomp wordt opgeslagen.

#### VOORZICHTIG

##### **Defecte snij-inrichting door rondslingerende voorwerpen!**

Harde voorwerpen kunnen de snij-inrichting beschadigen! Let er bij het neerzetten op dat er geen voorwerpen tegen de snij-inrichting stoten.

#### VOORZICHTIG

##### **Onherstelbare beschadiging door vochtindringing**

Vochtindringing in de spanningskabel beschadigt de spanningskabel en de pomp! Dompel het uiteinde van de spanningskabel nooit in een vloeistof. Tijdens opslag moet het uiteinde worden afgedicht.

Nieuw afgeleverde pompen kunnen gedurende een jaar worden opgeslagen. Als de opslag langer dan een jaar duurt, wordt u verzocht om contact op te nemen met de Wilo-servicedienst.

Let bij het opslaan op de volgende punten:

- Pomp staande (verticaal) stevig op een vaste ondergrond zetten **en borgen tegen omvallen en wegglijden!**
- De max. opslagtemperatuur bedraagt  $-15\text{ °C}$  tot  $+60\text{ °C}$  ( $5\text{ °F}$  tot  $140\text{ °F}$ ) bij een max. luchtvochtigheid van 90 %, niet-condenserend. Aanbevolen wordt een vorstbestendige opslag bij een temperatuur van  $5\text{ °C}$  tot  $25\text{ °C}$  ( $41\text{ °F}$  tot  $77\text{ °F}$ ) met een relatieve luchtvochtigheid van 40 tot 50 %.
- De pomp mag niet in ruimten worden opgeslagen, waar ook laswerkzaamheden worden uitgevoerd. De gassen en straling die daarbij wordt gevormd, kunnen de elastomeer-onderdelen en coatings aantasten.
- Dicht de zuig- en persaansluiting af.
- Bescherm spanningskabels tegen knikken en beschadigingen.
- Bescherm de pomp tegen direct zonlicht en hitte. Extreme hitte kan leiden tot schade aan de waaiers en de coating!
- De elastomeeronderdelen en de coating zijn onderhevig aan een natuurlijke verbrossing. Als de opslag langer dan 6 maanden duurt, wordt u verzocht om contact op te nemen met de Wilo-servicedienst.

Reinig de pomp na de opslag, verwijder stof en olie en controleer de coatings op beschadigingen. Repareer beschadigde coatings, voordat de pomp weer wordt gebruikt.

## 6 Installatie en elektrische aansluiting

### 6.1 Personeelskwalificatie

- Werkzaamheden aan de elektrische installatie: werkzaamheden aan de elektrische installatie moeten door een elektromonteur worden uitgevoerd.
- Installatie-/demontagewerkzaamheden: De vakman moet een opleiding hebben gevolgd voor de omgang met de noodzakelijke gereedschappen en bevestigingsmaterialen voor de betreffende opstelplaats.

### 6.2 Opstellingswijzen

- Verticale stationaire natte opstelling met inhanginrichting
- Verticale mobiele natte opstelling met pompvoet

De volgende opstellingswijzen zijn **niet** toegestaan:

- Droge opstelling
- Horizontale opstelling

### 6.3 Plichten van de gebruiker

- Neem de lokaal geldende voorschriften voor ongevallenpreventie en veiligheid van de beroepsverenigingen in acht.
- Neem alle voorschriften voor werkzaamheden met zware lasten en onder gehesen lasten in acht.
- Stel de beschermingsuitrusting ter beschikking en zorg ervoor dat deze door het personeel wordt gedragen.
- Neem voor het bedrijf van afvalwatertechnische installaties de lokale voorschriften voor afvalwatertechniek in acht.
- Voorkom drukstoten!  
In lange persleidingen over heuvelachtig terrein kunnen drukstoten optreden. Deze drukstoten kunnen de pomp onherstelbaar beschadigen!
- Zorg, afhankelijk van de bedrijfsomstandigheden en de afmetingen van de pompput, voor voldoende afkoeltijd van de motor.
- De bouwkundige constructie en/of de fundamenteën moeten voldoende sterk zijn voor een veilige en functionele bevestiging. De eindgebruiker is verantwoordelijk voor het ter beschikking stellen van een geschikte bouwkundige constructie!
- Controleer de beschikbare documenten (montageschema's, uitvoering van de bedrijfsruimte, toevoerverhoudingen) op volledigheid en juistheid.

## 6.4 Installatie



### GEVAAR

#### Levensgevaar door het gevaarlijke alleen werken!

Werkzaamheden in putten en nauwe ruimten, en werkzaamheden waarbij valgevaar bestaat, zijn gevaarlijke werkzaamheden. Deze werkzaamheden mogen niet alleen worden uitgevoerd! Er moet voor de veiligheid een tweede persoon aanwezig zijn.



### WAARSCHUWING

#### Hand- en voetsletsel als gevolg van ontbreken- de beschermingsuitrusting!

Tijdens werkzaamheden bestaat risico op (ernstig) letsel. De volgende beschermingsuitrusting moet worden gedragen:



- Veiligheidshandschoenen tegen snijwonden
- Veiligheidsschoenen
- Als hijsmiddelen worden toegepast, moet bovendien een veiligheidshelm worden gedragen!



### LET OP

#### Gebruik uitsluitend goedgekeurde hijsmiddelen!

Gebruik uitsluitend goedgekeurde hijsmiddelen voor het hijsen en neerlaten van de pomp. Zorg ervoor dat de pomp bij het hijsen en neerlaten niet klem komt te zitten. Het maximaal toegestane draagvermogen van het hijsmiddel mag **niet** worden overschreden! Controleer voor gebruik of de hijsmiddelen goed functioneren!



### LET OP

#### Boven water komen van de motor tijdens bedrijf

Als de motor tijdens bedrijf boven het water komt, moeten voorschriften voor "bedrijfsituatie niet-ondergedompeld" worden opgevolgd! Dompel de motor volledig onder voordat de motor opnieuw wordt ingeschakeld, zodat de vereiste koeling van de motor voor continu bedrijf is gegarandeerd!

- Bereid de bedrijfsruimte/opstellingsplaats als volgt voor:
  - Schoon, vrij van grove vaste stoffen
  - Droog
  - Vorstvrij
  - Gedesinfecteerd

- Neem direct tegenmaatregelen wanneer zich giftige of verstikkende gassen verzamelen!
- Gebruik de draaggreep voor het hijsen, neerlaten en transporteren van de pomp. De pomp mag nooit aan de spanningskabel worden gedragen of getrokken!
- Een hijsmiddel moet zonder gevaar kunnen worden gemontereerd. De opslagplaats en de bedrijfsruimte/opstellingsplaats moeten voor het hijsmiddel bereikbaar zijn. De opstellingsplaats moet een stevige ondergrond hebben.
- Bevestig het hijswerktuig met een harp aan de draaggreep. Gebruik alleen bouwtechnisch goedgekeurde bevestigingsmiddelen.
- De geïnstalleerde spanningskabels mogen geen gevaar opleveren voor het bedrijf. Controleer of de kabeldoorsnede en kabel lengte passen bij de gekozen installatiewijze.
- Bij toepassing van schakelkasten moet op de betreffende IP-beschermingsklasse worden gelet. Schakelkasten moeten overstromingsbeveiligd en buiten explosieve zones worden geïnstalleerd!
- Voorkom luchtinvoer in het medium, gebruik geleide- of keerplaten voor de toevoer. De binnengekomen lucht kan zich in het leidingsysteem verzamelen, wat kan resulteren in ontoelaatbare bedrijfsomstandigheden. Luchtinsluitingen moeten via ontluchtingsvoorzieningen worden afgevoerd!
- Het droog laten lopen van de pomp is verboden! Voorkom luchtinsluitingen in het hydraulische huis of in het leidingsysteem. Onderschrijd nooit het minimale waterniveau. De installatie van een droogloopbeveiliging wordt aanbevolen!

#### 6.4.1 Instructies voor dubbelpompbedrijf

Als er in een bedrijfsruimte meerdere pompen worden opgesteld, moeten minimumafstanden tussen de pompen en tot de wand worden aangehouden. De minimumafstanden zijn afhankelijk van het type installatie: wisselbedrijf of parallel bedrijf.

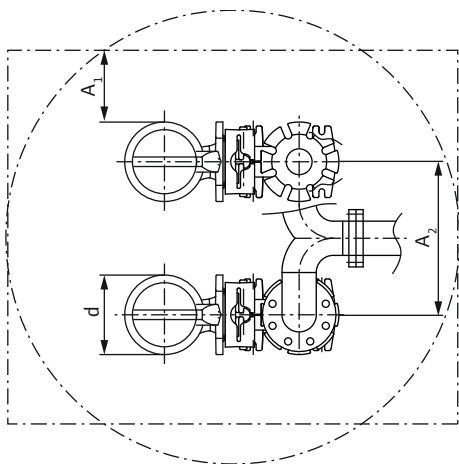


Fig. 3: Minimumafstanden

d	Diameter hydraulisch huis
---	---------------------------

A <sub>1</sub>	Minimale afstand tot de wand:
	- Wisselbedrijf: min. 0,3 x d - Parallel bedrijf: min. 1 x d
A <sub>2</sub>	Afstand persleidingen
	- Wisselbedrijf: min. 1,5 x d - Parallel bedrijf: min. 2 x d

#### 6.4.2 Onderhoudswerkzaamheden

Na een opslagtijd van meer dan 6 maanden moet, voorafgaand aan de montage, de olie in de afdichtingsruimte worden gecontroleerd:

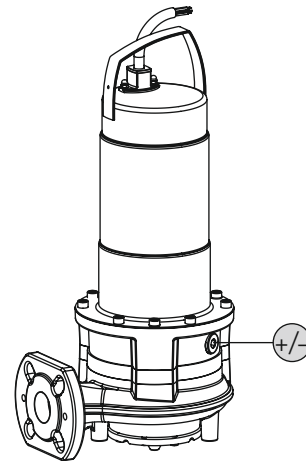


Fig. 4: Oliepeil

+/-	Sluitplug afdichtingsruimte
-	

- ✓ De pomp is **niet** gemonteerd.
  - ✓ De pomp is **niet** aangesloten op het elektriciteitsnet.
  - ✓ De beschermingsuitrusting wordt gebruikt!
1. Plaats de pomp horizontaal op een stevige ondergrond. De sluitplug wijst omhoog. **WAARSCHUWING! Beknelingsgevaar voor handen. Zorg ervoor dat de pomp niet kan omvallen of wegglijden!**
  2. Schroef de sluitplug eruit.
  3. Plaats een geschikt reservoir om de bedrijfsstof in op te vangen.
  4. Bedrijfsstof aftappen: draai de pomp zo, dat de opening omlaag wijst.
  5. Bedrijfsstof controleren:
    - ⇒ Als de bedrijfsstof helder is, kan deze opnieuw worden gebruikt.
    - ⇒ Als de bedrijfsstof vervuild (zwart) is, moet er nieuwe bedrijfsstof worden gebruikt. De oude bedrijfsstof moet conform de lokale voorschriften worden afgevoerd!

⇒ Mochten er in de bedrijfsstof metaalspanen aanwezig zijn, moet contact worden opgenomen met de servicedienst!

6. Bedrijfsstof vullen: draai de pomp zo, dat de opening naar boven wijst. Vul de bedrijfsstof in de opening.

⇒ De opgegeven bedrijfsstofsoort en -hoeveelheid moeten worden aangehouden! Als een bedrijfsstof opnieuw wordt gebruikt, moet ook de hoeveelheid worden gecontroleerd en indien van toepassing worden aangepast!

7. Sluitplug reinigen, van een nieuwe dichtingsring voorzien en er weer indraaien. **Max. aandraaimoment: 8 Nm (5,9 ft·lb)!**

### 6.4.3 Stationaire natte opstelling



#### LET OP

#### Transportproblemen door te laag waterpeil

Wanneer het debiet van het medium te ver daalt, kan de transportstroom worden onderbroken. Verder kunnen er luchtbuffers in het hydraulisch systeem ontstaan, die ervoor kunnen zorgen dat de installatie zich niet conform de voorschriften gedraagt. Het toegestane minimumwaterpeil is gelijk aan de bovenkant van het hydraulische huis!

Bij de natte opstelling wordt de pomp in het te transporteren medium geïnstalleerd. Hiervoor moet in de pompput een inhanginrichting zijn geïnstalleerd. Het leidingsysteem op locatie wordt aan de perszijde van de inhanginrichting aangesloten, aan de zuigzijde wordt de pomp aangesloten. Het aangesloten leidingsysteem moet zelfdragend zijn. De inhanginrichting mag het leidingsysteem **niet** ondersteunen!

**VOORZICHTIG! Als de motor tijdens het bedrijf boven water komt, moet de bedrijfssituatie voor niet-ondergedompeld bedrijf (S2-15, S3 10 %\*) worden gevolgd!**

\* Als voorafgaand aan het opnieuw inschakelen de vereiste koeling van de motor is gegarandeerd, is de bedrijfssituatie S3 25 % toegestaan! De motor moet gedurende ten minste 1 min volledig zijn ondergedompeld, om de vereiste koeling te garanderen!

### Stappen

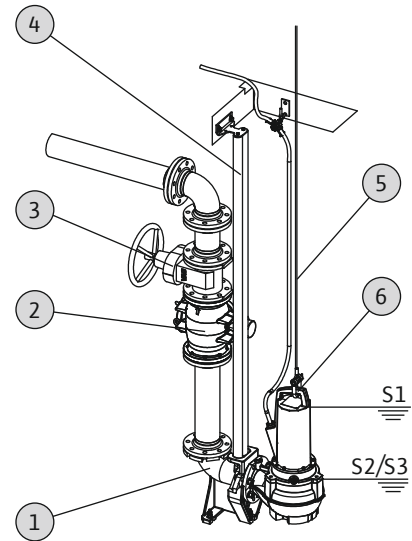


Fig. 5: Natte opstelling, stationair

1	Inhanginrichting
2	Terugslagklep
3	Afsluitkraan
4	Geleidebuizen (niet inbegrepen)
5	Hijsmiddel
6	Bevestigingspunt voor hijsmiddel

- ✓ De bedrijfsruimte/opstellingsplaats is voorbereid voor de installatie.
- ✓ De inhanginrichting en het leidingsysteem zijn geïnstalleerd.
- ✓ De pomp is voorbereid voor het bedrijf aan de inhanginrichting.

1. Bevestig het hijsmiddel met een harp aan het bevestigingspunt op de pomp.
2. Hijs de pomp op, draai deze boven de pompputopening en laat de geleideklauw langzaam op de geleidebuis zakken.

3. Laat de pomp zakken totdat deze contact maakt met de inhanginrichting en automatisch wordt gekoppeld.

**VOORZICHTIG! Houd de spanningskabels enigszins op spanning tijdens het neerlaten van de pomp!**

4. Maak het bevestigingsmiddel los van het hijsmiddel en borg het aan de pompputuitgang tegen vallen.
5. Laat de spanningskabels door een elektromonteur in de pompput installeren en op een vakkundige wijze uit de pompput naar buiten voeren.



- De pomp is geïnstalleerd; nu kan de elektromonteur de elektrische voeding aansluiten.

#### 6.4.4 Mobiele natte opstelling



##### WAARSCHUWING

##### Gevaar voor verbranding aan hete oppervlakken!

Het motorhuis kan tijdens het bedrijf heet worden. Er bestaat gevaar voor brandwonden. Laat de pomp na het uitschakelen afkoelen tot de omgevingstemperatuur!



##### WAARSCHUWING

##### Afscheuren van de drukslang!

Door het afscheuren of wegslaan van de drukslang kan er (ernstig) letsel ontstaan. Bevestig de drukslang op een veilige wijze op de uitlaatopening! Voorkom het knikken van de drukslang.



##### LET OP

##### Transportproblemen door te laag waterpeil

Wanneer het debiet van het medium te ver daalt, kan de transportstroom worden onderbroken. Verder kunnen er luchtbuffers in het hydraulisch systeem ontstaan, die ervoor kunnen zorgen dat de installatie zich niet conform de voorschriften gedraagt. Het toegestane minimumwaterpeil is gelijk aan de bovenkant van het hydraulische huis!

Voor de transporteerbare opstelling moet de pomp van een pompvoet worden voorzien. De pompvoet garandeert de vereiste minimumbodenvrijheid alsmede een veilige opstelling op vaste ondergrond. Dankzij deze opstellingswijze kan de pomp op een plaats naar keuze in de bedrijfsruimte/opstellingplaats worden gepositioneerd. Bij opstellingsplaatsen met een zachte ondergrond moet een harde grondplaat worden gebruikt om inzakken te voorkomen. Aan de perszijde wordt een drukslang aangesloten. Als de pomp wordt gebruikt voor langere bedrijfsperiodes, moet deze vast op de bodem worden bevestigd. Daarmee worden trillingen voorkomen en een rustige en slijtvaste werking gegarandeerd.

**VOORZICHTIG! Als de motor tijdens het bedrijf boven water komt, moet de bedrijfssituatie voor niet-ondergedompeld bedrijf (S2-15, S3 10 %\*) worden gevolgd!**

\* Als voorafgaand aan het opnieuw inschakelen de vereiste koeling van de motor is gegarandeerd, is de bedrijfssituatie S3 25 % toegestaan! De motor moet gedurende ten minste 1 min volledig zijn ondergedompeld, om de vereiste koeling te garanderen!

#### Stappen

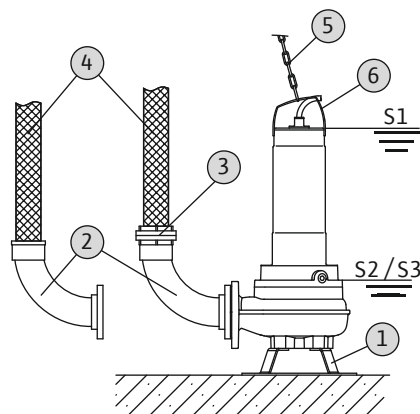


Fig. 6: Natte opstelling; transporteerbaar

1	Pompvoet
2	Bochtstuk met slangaansluiting of vaste Storzkoppeling
3	Storz-slangkoppeling
4	Drukslang
5	Hijsmiddel
6	Bevestigingspunt

- ✓ Pompvoet gemonteerd.
- ✓ Persaansluiting voorbereid: bochtstuk met slangaansluiting of bochtstuk met vaste Storzkoppeling gemonteerd.
- 1. Bevestig het hijsmiddel met een harp aan het bevestigingspunt op de pomp.
- 2. Hijs de pomp op en plaats deze op de bedoelde bedrijfslocatie (pompput, gat).
- 3. Plaats de pomp op een vaste ondergrond. **VOORZICHTIG! Inzakken moet worden voorkomen!**
- 4. Installeer de drukslang en bevestig deze op de voorgeschreven plaats (bijv. afvoer). **GEVAAR! Het afscheuren of wegslaan van de drukslang kan tot (ernstig) letsel leiden! Bevestig de drukslang op een veilige wijze op de uitlaatopening.**
- 5. Installeer de spanningskabel op een vakkundige wijze. **VOORZICHTIG! Beschadig de spanningskabel niet!**
- De pomp is geïnstalleerd; nu kan de elektromonteur de elektrische voeding aansluiten.

#### 6.4.5 Niveauregeling

Met een niveauregeling worden de actuele vulniveaus vastgesteld en wordt de pomp, afhankelijk van de vulniveaus, automatisch in- en uitgeschakeld. Het vaststellen van de vulniveaus gebeurt met behulp van verschillende sensortypes (vlotterchake-



laar, druk- en ultrasoonmetingen of elektrodes). Let bij gebruik van een niveauregeling op de volgende punten:

- Vlotterschakelaars kunnen vrij bewegen!
- Het minimaal toegestane waterpeil mag **niet worden overschreden!**
- De maximale schakelfrequentie mag **niet worden overschreden!**
- Bij sterk schommelende vulniveaus wordt een niveauregeling met twee meetpunten aanbevolen. Hiermee kunnen grotere schakelverschillen worden bereikt.

#### 6.4.6 Droogloopbeveiliging

Een droogloopbeveiliging moet voorkomen dat de pomp zonder medium in bedrijf is. Tevens moet deze ervoor zorgen dat er geen lucht in het hydraulisch systeem binnen kan dringen. Hiervoor moet het toegestane minimumniveau met behulp van een signaalgever worden bepaald. Zodra de voorgeschreven grenswaarde wordt bereikt, moet de pomp worden uitgeschakeld en een overeenkomstige melding worden geactiveerd. Een droogloopbeveiliging kan dienen als extra meetpunt voor een reeds aanwezige niveauregeling, of functioneren als individuele uitschakelinrichting. Afhankelijk van het veiligheidsniveau van de installatie kan het opnieuw inschakelen van de pomp automatisch of handmatig plaatsvinden. Voor een optimale bedrijfsveiligheid wordt de installatie van een droogloopbeveiliging aanbevolen.

### 6.5 Elektrische aansluiting



#### GEVAAR

#### Levensgevaar door elektrische stroom!

Het niet juist handelen bij werkzaamheden aan elektrische installaties kan overlijden door een elektrische schok tot gevolg hebben! Werkzaamheden aan elektrische installaties moeten conform lokale voorschriften en door een elektromonteur worden uitgevoerd.

- De netaansluiting moet overeenkomen met de gegevens op het typeplaatje.
- Netzijdige toevoer voor draaistroommotoren met rechtsdraaiend draaiveld.
- De aansluitkabel moeten volgens de lokale voorschriften worden geïnstalleerd en volgens de aderbezetting worden aangesloten.
- Sluit bewakingsvoorzieningen aan en controleer of deze werken.
- Voer de aarding conform lokale voorschriften uit.

### 6.5.1 Beveiliging aan de netzijde

#### Vermogensbeschermingsschakelaar

De capaciteit en de schakelkarakteristiek van de vermogensbeschermingsschakelaar zijn afgestemd op de nominale stroom van het aangesloten product. Neem de lokale voorschriften in acht.

#### Motorbeveiligingsschakelaar

Zorg er bij producten zonder stekker voor dat er ter plaatse een motorbeveiligingsschakelaar aanwezig is! De minimumeis is een thermisch relais/motorbeveiligingsschakelaar met temperatuurcompensatie, differentieelschakeling en herinschakelingsblokkering conform de lokale voorschriften. Zorg er bij gevoelige elektriciteitsnetten voor dat er ter plekke aanvullende beveiligingsinrichtingen aanwezig zijn (bijv. overspannings-, onderspannings- of fase-uitvalrelais enz.).

#### Lekstroom-veiligheidsschakelaar (RCD)

Neem de voorschriften van het lokale energiebedrijf in acht! Het gebruik van een lekstroom-veiligheidsschakelaar wordt aanbevolen.

Beveilig de aansluiting **met** een lekstroom-veiligheidsschakelaar (RCD) als personen in aanraking met het product en met geleidende vloeistoffen kunnen komen.

### 6.5.2 Onderhoudswerkzaamheden

Voorafgaand aan de montage moeten de volgende onderhoudswerkzaamheden worden uitgevoerd:

- Controleer de isolatieweerstand van de motorwikkeling.
- Controleer de weerstand van de temperatuursensor.
- Controleer de weerstand van de staafelektrode (optioneel verkrijgbaar).

Als de gemeten waarden afwijken van de voorgeschreven waarden:

- is er vocht in de motor of de aansluitkabel binnengedrongen,
- is de bewakingsinrichting defect.

Overleg in geval van storingen met de servicedienst.

#### 6.5.2.1 De isolatieweerstand van de motorwikkeling controleren

Meet de isolatieweerstand met een isolatietester (gemeten gelijkspanning = 1000 V). De volgende waarden moeten worden aangehouden:

- Bij de eerste inbedrijfname: isolatieweerstand mag de 20 MΩ niet onderschrijden.
- Bij overigen metingen: Waarde moet groter zijn dan 2 MΩ.

**LET OP! Bij motoren met geïntegreerde condensator moeten de wikkelingen voor de controle kortgesloten worden!**

### 6.5.2.2 De weerstand van de temperatuursensor controleren

Meet de weerstand van de temperatuursensor met een ohmmeter. De bimetaalsensoren moeten een meetwaarde aangeven van 0 Ohm (doorgang).

### 6.5.2.3 Controleer de weerstand van de staafelektrode voor de bewaking van de afdichtingsruimte

Meet de weerstand van de elektrode met een ohmmeter. De gemeten waarde moeten naar "oneindig" gaan. Bij waarden van  $\leq 30$  kOhm zit er water in de olie, ververs in dat geval de olie!

### 6.5.3 Aansluiting wisselstroommotor

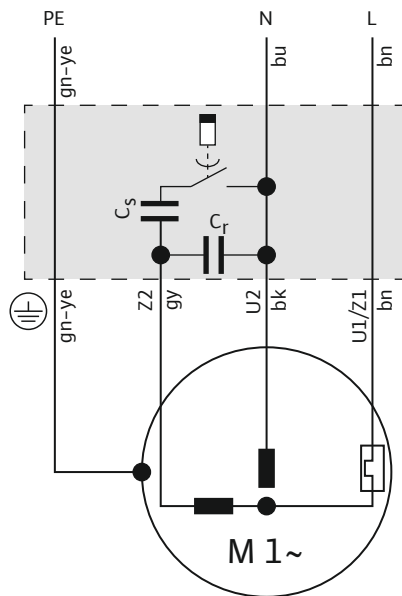


Fig. 7: Aansluitschema wisselstroommotor

Aderkleur	Klem
Bruin (bn)	L
Blauw (bu)	N
Groen/geel (gn-ye)	Aarde

De wisselstroomuitvoering is uitgerust met een Schuko-stekker. De aansluiting op het stroomnet vindt plaats door het insteken van de stekker in de contactdoos. De stekker is **niet** beveiligd tegen overstroming. **Installeer de contactdoos dusdanig dat deze beveiligd is tegen overstroming!** Let op de informatie met betrekking tot de beschermingsklasse (IP) van de stekker.

**GEVAAR! Demonteer de stekker en laat de elektrische aansluiting door een elektromonteur uitvoeren, als de pomp rechtstreeks in de schakelkast wordt aangesloten!**

### 6.5.4 Aansluiting draaistroommotor

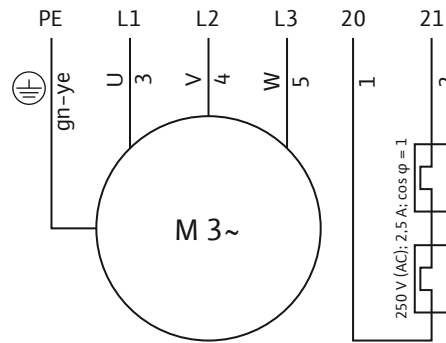


Fig. 8: Aansluitschema draaistroommotor

Adernummer	Omschrijving	Klem
1	20	WSK
2	21	WSK
3	U	L1
4	V	L2
5	W	L3
Groen/geel (gn-ye)	Aarde	PE

De draaistroomuitvoering is voorzien van vrije kabeluiteinden. De aansluiting op het stroomnet gebeurt door het aansluiten van de spanningskabels in het schakeltoestel. **Laat de elektrische aansluiting altijd door een elektromonteur uitvoeren!**

Voor de juiste draairichting moet er een rechtsdraaiend draaiveld aanwezig zijn.

**LET OP! De afzonderlijke aders worden volgens het aansluitschema benoemd. Knip de aders niet af! Er is geen sprake van een nadere toewijzing tussen de benaming van de aders en het aansluitschema.**

### 6.5.5 Aansluiting bewakingsinrichtingen

**Alle bewakingsinrichtingen moeten worden aangesloten!**

#### 6.5.5.1 Bewaking motorwikkeling

##### Wisselstroommotor

De thermische motorbewaking bij een wisselstroommotor is zelfschakelend. De bewaking is altijd actief en hoeft niet apart aangesloten te worden.

##### Draaistroommotor met bimetaalsensor

Bimetaalsensoren worden rechtstreeks in de schakelkast of via een relais aangesloten.

Aansluitwaarden: max. 250 V (AC), 2,5 A,  $\cos \varphi = 1$

**Bij het bereiken van de drempelwaarde moet een uitschakeling plaatsvinden.**

Bij de uitvoering met gemonteerde stekker is de thermische motorbewaking in de stekker voorbedraad en op de juiste waarde ingesteld.

#### 6.5.5.2 Bewaking afdichtingsruimte (externe elektrode)

Sluit de externe elektrode aan via een relais. Hiervoor wordt het relais "NIV 101/A" aanbevolen. De drempelwaarde bedraagt 30 kOhm.

**Bij het bereiken van de drempelwaarde moet een waarschuwing of uitschakeling plaatsvinden.**

### VOORZICHTIG

#### Aansluiting van de bewaking van de afdichtingsruimte

Als er bij het bereiken van de drempelwaarde alleen een waarschuwing wordt geactiveerd, kan de pomp door het binnendringende water onherstelbaar worden beschadigd. Aanbevolen wordt om in dergelijke gevallen altijd voor uitschakeling van de pomp te zorgen!

#### 6.5.6 Instelling van de motorbeveiliging

De motorbeveiliging moet afhankelijk van het geselecteerde inschakeltype worden ingesteld.

##### 6.5.6.1 Directe inschakeling

Stel de motorbeveiligingsschakelaar bij bedrijf in volledige belasting in op de nominale stroom (zie typeplaatje). Bij deellastbedrijf wordt aanbevolen om de motorbeveiligingsschakelaar 5 % boven de gemeten stroom in het bedrijfspunt in te stellen.

##### 6.5.6.2 Soft starter

Stel de motorbeveiligingsschakelaar bij bedrijf in volledige belasting in op de nominale stroom (zie typeplaatje). Bij deellastbedrijf wordt aanbevolen om de motorbeveiligingsschakelaar 5 % boven de gemeten stroom in het bedrijfspunt in te stellen. Daarnaast moet op de volgende punten worden gelet:

- De opgenomen stroom moet altijd lager zijn dan de nominale stroom.
- Het starten en stoppen moet binnen 30 s zijn voltooid.
- Om vermogensverlies te voorkomen, moet de elektronische starter (soft starter) na het bereiken van de normale bedrijfs-toestand worden overbrugd.

##### 6.5.7 Bedrijf met frequentie-omvormer

Het bedrijf op een frequentie-omvormer is niet toegestaan.

## 7 Inbedrijfname



### WAARSCHUWING

#### Voetletsel als gevolg van ontbrekende beschermingsuitrusting!

Tijdens werkzaamheden bestaat risico op (ernstig) letsel. Draag veiligheidsschoenen!

#### 7.1 Personeelskwalificatie

- Werkzaamheden aan de elektrische installatie: werkzaamheden aan de elektrische installatie moeten door een elektromonteur worden uitgevoerd.
- Bediening/besturing: Het bedienend personeel moet geïnstrueerd zijn over de werking van de volledige installatie.

#### 7.2 Plichten van de gebruiker

- Het ter beschikking stellen van de inbouw- en bedieningsvoorschriften bij de pomp of op een daarvoor bestemde plek.
- Het ter beschikking stellen van de inbouw- en bedieningsvoorschriften in de taal van het personeel.
- Het garanderen dat het volledige personeel de inbouw- en bedieningsvoorschriften heeft gelezen en begrepen.
- Het garanderen dat alle veiligheidsvoorzieningen en nooduitschakelingen actief zijn en gecontroleerd zijn op storingsvrije werking.
- De pomp is geschikt voor toepassing in de opgegeven bedrijfsomstandigheden.

#### 7.3 Controle van de draairichting (alleen bij draaistroommotoren)

De pomp is af fabriek gecontroleerd en ingesteld op de juiste draairichting voor een rechtsdraaiend draaiveld. De aansluiting is gebeurd volgens de specificaties in het hoofdstuk "Elektrische aansluiting".

##### Controle van de draairichting

Een elektromonteur controleert het draaiveld op de netaansluiting met een draaiveldtester. Voor de juiste draairichting moet er een rechtsdraaiend draaiveld op de netaansluiting aanwezig zijn. De pomp is **niet** goedgekeurd voor het gebruik op een linksdraaiend draaiveld! **VOORZICHTIG! Als de draairichting wordt getest door middel van een testloop, moeten de omgevings- en bedrijfsomstandigheden in acht worden genomen!**

##### Onjuiste draairichting

Bij een onjuiste draairichting wijzigt u de aansluiting als volgt:

- Verwissel bij motoren met directe aanloop twee fasen.
- Verwissel bij motoren met sterddriehoekaanloop de aansluitingen van twee wikkelingen (bijv. U1/V1 en U2/V2).

#### 7.4 Voor het inschakelen

Controleer voor het inschakelen de volgende punten:

- Controleren van de installatie op een juiste en volgens lokale voorschriften geldige uitvoering:
  - Is de pomp geaard?
  - Is de installatie van de voedingskabel gecontroleerd?
  - Is de elektrische aansluiting volgens voorschriften uitgevoerd?
  - Zijn de mechanische onderdelen correct bevestigd?
- Controleren van de niveauregeling:
  - Kunnen vlotterschakelaars vrij bewegen?
  - Schakelniveaus gecontroleerd (pomp aan, pomp uit, minimaal waterpeil)?
  - Is er een aanvullende droogloopbeveiliging geïnstalleerd?
- Controleren van de bedrijfsomstandigheden:
  - Is de min./max. temperatuur van het medium gecontroleerd?
  - Is de max. dompeldiepte gecontroleerd?
  - Is de bedrijfssituatie gedefinieerd afhankelijk van het minimaal waterpeil?
  - Wordt voldaan aan de max. schakelfrequentie?
- Controleer de opstelplaats/bedrijfsruimte:
  - Is het leidingsysteem aan de perszijde vrij van afzettingen?
  - Is de toevoer of de pompput gereinigd en vrij van afzettingen?
  - Zijn alle afsluiters geopend?
  - Is het minimale waterpeil gedefinieerd en bewaakt?

Het hydraulische huis moet volledig met het transportmedium zijn gevuld en er mogen geen luchtbuffers in het hydraulisch systeem aanwezig zijn. **LET OP! Als er gevaar bestaat op de aanwezigheid van luchtbuffers in de installatie, dan moeten er geschikte ontluuchtingsvoorzieningen worden aangebracht!**

### 7.5 In- en uitschakelen

Tijdens het opstarten wordt de nominale spanning kortstondig overschreden. Tijdens het bedrijf mag de nominale spanning niet meer worden overschreden. **VOORZICHTIG! Schakel de pomp direct uit wanneer deze niet start. Verhelp eerst de storing, voordat u de pomp opnieuw inschakelt!**

Plaats pompen in een mobiele opstelling recht op een stevige ondergrond. Zet omgevallen pompen weer rechtop voor het inschakelen. Schroef de pompen stevig vast op een moeilijke ondergrond.

#### **Pompen met vrij kabeluiteinde**

De pomp moet via een aparte, door de klant te leveren bediening (in-/uitschakelaar, schakelkast) in- en uitgeschakeld worden.

#### **Pomp met gemonteerde stekker**

- Wisselstroomuitvoering: nadat de stekker in de contactdoos is gestoken, wordt de pomp ingeschakeld.

### 7.6 Tijdens het bedrijf



#### **WAARSCHUWING**

##### **Amputatie van ledematen door draaiende onderdelen!**

Het werkgebied van de pomp is geen verblijfsgebied voor personen! Gevaar voor (ernstig) letsel door draaiende onderdelen! Tijdens inschakelen en tijdens het bedrijf mogen er geen personen in het werkgebied van de pomp aanwezig zijn.



#### **WAARSCHUWING**

##### **Gevaar voor verbranding aan hete oppervlakken!**

Het motorhuis kan tijdens het bedrijf heet worden. Er bestaat gevaar voor brandwonden. Laat de pomp na het uitschakelen afkoelen tot de omgevingstemperatuur!



#### **LET OP**

##### **Transportproblemen door te laag waterpeil**

Wanneer het debiet van het medium te ver daalt, kan de transportstroom worden onderbroken. Verder kunnen er luchtbuffers in het hydraulisch systeem ontstaan, die ervoor kunnen zorgen dat de installatie zich niet conform de voorschriften gedraagt. Het toegestane minimumwaterniveau is gelijk aan de bovenkant van het hydraulische huis!

Neem tijdens het bedrijf van de pomp de volgende lokale voorschriften in acht:

- Werkplekbeveiliging
- Ongevalpreventie
- Omgang met elektrische machines

De door de eindgebruiker vastgelegde werkindeling voor het personeel moet strikt worden aangehouden. Het volledige personeel is verantwoordelijk voor het naleven van de werkindeling en de voorschriften!

Centrifugaalpompen hebben vanwege hun constructie draaiende onderdelen, die vrij toegankelijk zijn. Afhankelijk van het werk, kunnen aan deze onderdelen scherpe kanten ontstaan. **WAARSCHUWING! Gevaar voor snijwonden en amputatie van ledematen!** Controleer regelmatig de volgende punten:

- Bedrijfsspanning (+/-10 % van de nominale spanning)
- Frequentie (+/-2 % van de nominale frequentie)

- Opgenomen stroom tussen de afzonderlijke fasen (max. 5 %)
- Spanningsverschil tussen de afzonderlijke fasen (max. 1 %)
- Max. schakelfrequentie
- Minimumwaterniveau afhankelijk van de bedrijfssituatie
- Toevoer: geen luchtinvoer.
- Niveauregeling/droogloopbeveiliging: schakelpunten
- Rustige/trillingsarme loop
- Alle afsluiters geopend

## 8 Uitbedrijfname/demontage

### 8.1 Personeelskwalificatie

- Bediening/besturing: Het bedienend personeel moet geïnstrueerd zijn over de werking van de volledige installatie.
- Werkzaamheden aan de elektrische installatie: werkzaamheden aan de elektrische installatie moeten door een elektromonteur worden uitgevoerd.
- Installatie-/demontagewerkzaamheden: De vakman moet een opleiding hebben gevolgd voor de omgang met de noodzakelijke gereedschappen en bevestigingsmaterialen voor de betreffende opstelplaats.

### 8.2 Plichten van de gebruiker

- Lokaal geldende voorschriften voor ongevallenpreventie en veiligheid van de beroepsverenigingen.
- Voorschriften voor het werken met zware lasten en onder gehesen lasten.
- Stel de vereiste beschermingsuitrusting ter beschikking en zorg ervoor dat deze door het personeel wordt gedragen.
- Zorg in afgesloten ruimten voor voldoende ventilatie.
- Neem direct tegenmaatregelen wanneer zich giftige of verstikkende gassen verzamelen!

### 8.3 Uitbedrijfname

Bij een uitbedrijfname wordt de pomp uitgeschakeld, maar hoeft niet te worden gedemonteerd. Hiermee is de pomp te allen tijde bedrijfsklaar.

- ✓ Dompel de pomp altijd geheel in het transportmedium onder om deze te beschermen tegen vorst en ijs.
  - ✓ De temperatuur van het transportmedium moet altijd hoger zijn dan +3 °C (+37 °F).
1. Schakel de pomp op het bedieningspaneel uit.
  2. Beveilig het bedieningspaneel tegen onbevoegd opnieuw inschakelen (bijv. door de hoofdschakelaar te blokkeren).
    - ▶ De pomp is buiten bedrijf en kan nu worden gedemonteerd.

Als de pomp na de uitbedrijfname gemonteerd blijft, moeten de volgende punten in acht worden genomen:

- Zorg ervoor dat de voorwaarden voor de uitbedrijfname voor de volledige periode van de uitbedrijfname in stand worden gehouden. Als deze voorwaarden niet kunnen worden gegarandeerd, moet de pomp na de uitbedrijfname worden gedemonteerd!
- Voer bij een langere periode van uitbedrijfname regelmatig (maandelijks tot driemaandelijks) een testloop van 5 minuten uit. **VOORZICHTIG! Een testloop mag alleen onder de geldige bedrijfsomstandigheden plaatsvinden. Een droogloop is niet toegestaan! Het negeren van deze aanwijzingen kan onherstelbare schade ten gevolge hebben!**

### 8.4 Demontage



#### GEVAAR

##### **Gevaar door gezondheidsschadelijke media!**

Als de pomp wordt gebruikt in gezondheidsschadelijke media, moet de pomp na demontage en voorafgaand aan volgende werkzaamheden worden gedesinfecteerd! Er bestaat risico op dodelijk letsel! Neem de informatie in het interne reglement in acht! De eindgebruiker moet waarborgen dat het personeel het interne reglement krijgt en heeft gelezen!



#### GEVAAR

##### **Levensgevaar door elektrische stroom!**

Het niet juist handelen bij werkzaamheden aan elektrische installaties kan overlijden door een elektrische schok tot gevolg hebben! Werkzaamheden aan elektrische installaties moeten conform lokale voorschriften en door een elektromonteur worden uitgevoerd.



#### GEVAAR

##### **Levensgevaar door het gevaarlijke alleen werken!**

Werkzaamheden in putten en nauwe ruimten, en werkzaamheden waarbij valgevaar bestaat, zijn gevaarlijke werkzaamheden. Deze werkzaamheden mogen niet alleen worden uitgevoerd! Er moet voor de veiligheid een tweede persoon aanwezig zijn.



#### WAARSCHUWING

##### **Gevaar voor verbranding aan hete oppervlakken!**

Het motorhuis kan tijdens het bedrijf heet worden. Er bestaat gevaar voor brandwonden. Laat de pomp na het uitschakelen afkoelen tot de omgevingstemperatuur!

**LET OP****Gebruik uitsluitend goedgekeurde hijsmiddelen!**

Gebruik uitsluitend goedgekeurde hijsmiddelen voor het hijsen en neerlaten van de pomp. Zorg ervoor dat de pomp bij het hijsen en neerlaten niet klem komt te zitten. Het maximaal toegestane draagvermogen van het hijsmiddel mag **niet** worden overschreden! Controleer voor gebruik of de hijsmiddelen goed functioneren!

**8.4.1 Stationaire natte opstelling**

- ✓ De pomp is uit bedrijf genomen.
- ✓ De afsluiters aan de toevoer- en perszijde zijn gesloten.
  1. Koppel de pomp los van het elektriciteitsnet.
  2. Bevestig het hijsmiddel op het bevestigingspunt.
 

**VOORZICHTIG! Trek nooit aan de spanningskabel! Daardoor wordt de spanningskabel beschadigd!**
  3. Hijs de pomp langzaam op en til deze via de geleidebuis uit de bedrijfsruimte. **VOORZICHTIG! De spanningskabel kan tijdens het hijsen worden beschadigd! Houd de spanningskabel enigszins op spanning tijdens het hijsen van de pomp!**
  4. Reinig de pomp grondig (zie het punt "Reinigen en desinfecteren"). **GEVAAR! Desinfecteer de pomp, wanneer deze wordt gebruikt in gezondheidsschadelijke media!**

**8.4.2 Mobiele natte opstelling**

- ✓ De pomp is uit bedrijf genomen.
  1. Koppel de pomp los van het elektriciteitsnet.
  2. Rol de spanningskabel op en leg deze boven het motorhuis. **VOORZICHTIG! Trek nooit aan de spanningskabel! Daardoor wordt de spanningskabel beschadigd!**
  3. Maak de persleiding los van het drukstuk.
  4. Bevestig het hijsmiddel aan het bevestigingspunt.
  5. Hijs de pomp uit de bedrijfsruimte. **VOORZICHTIG! De spanningskabel kan tijdens het neerzetten bekneld raken en worden beschadigd! Let tijdens het neerzetten op de spanningskabel!**
  6. Reinig de pomp grondig (zie het punt "Reinigen en desinfecteren"). **GEVAAR! Desinfecteer de pomp, wanneer deze wordt gebruikt in gezondheidsschadelijke media!**

**8.4.3 Reinigen en desinfecteren****GEVAAR****Gevaar door gezondheidsschadelijke media!**

Als de pomp is gebruikt voor gezondheidsschadelijke media, bestaat er levensgevaar! Desinfecteer de pomp voor alle verdere werkzaamheden! Draag tijdens de reinigingswerkzaamheden de volgende beschermingsuitrusting:

- Gesloten veiligheidsbril
- Ademmasker
- Veiligheidshandschoenen

⇒ **De genoemde uitrusting is minimaal vereist, neem de informatie in het interne reglement in acht! De eindgebruiker moet waarborgen dat het personeel het interne reglement krijgt en heeft gelezen!**

- ✓ Pomp gedemonteerd.
- ✓ Het vervuilde reinigingswater wordt conform de lokale voorschriften naar het riool afgevoerd.
- ✓ Voor gecontamineerde pompen staan desinfectiemiddelen ter beschikking.
  1. Bevestig het hijsmiddel aan het bevestigingspunt op de pomp.
  2. Hijs de pomp tot ca. 30 cm (10 in) boven de vloer.
  3. Spuit de pomp met helder water van boven naar beneden schoon. **LET OP! Bij gecontamineerde pompen moet een passend desinfectiemiddel worden gebruikt! De gebruiksinstructies van de fabrikant moeten strikt worden opgevolgd!**
  4. Voor het reinigen van de waaier en binnenzijde van de pomp moet de waterstraal via het drukstuk naar binnen worden gericht.
  5. Spoel alle vervuilingenresten op de vloer in het riool.
  6. Laat de pomp drogen.



## 9 Onderhoud



### GEVAAR

#### Gevaar door gezondheidsschadelijke media!

Als de pomp wordt gebruikt in gezondheidsschadelijke media, moet de pomp na demontage en voorafgaand aan volgende werkzaamheden worden gedesinfecteerd! Er bestaat risico op dodelijk letsel! Neem de informatie in het interne reglement in acht! De eindgebruiker moet waarborgen dat het personeel het interne reglement krijgt en heeft gelezen!



### LET OP

#### Gebruik uitsluitend goedgekeurde hijsmiddelen!

Gebruik uitsluitend goedgekeurde hijsmiddelen voor het hijsen en neerlaten van de pomp. Zorg ervoor dat de pomp bij het hijsen en neerlaten niet klem komt te zitten. Het maximaal toegestane draagvermogen van het hijsmiddel mag **niet** worden overschreden! Controleer voor gebruik of de hijsmiddelen goed functioneren!

- Voer onderhoudswerkzaamheden altijd uit op een schone plek met goede verlichting. De pomp moet veilig kunnen worden neergezet en geborgd.
- Er mogen uitsluitend onderhoudswerkzaamheden worden uitgevoerd die in deze inbouw- en bedieningsvoorschriften zijn beschreven.
- Draag tijdens de onderhoudswerkzaamheden de volgende beschermingsuitrusting:
  - Veiligheidsbril
  - Veiligheidsschoenen
  - Veiligheidshandschoenen

### 9.1 Personeelskwalificatie

- Werkzaamheden aan de elektrische installatie: werkzaamheden aan de elektrische installatie moeten door een elektromonteur worden uitgevoerd.
- Onderhoudswerkzaamheden: De vakman moet vertrouwd zijn in de omgang met de gebruikte bedrijfsstoffen en met het afvoeren van deze stoffen. Daarnaast moet de vakman werktuigbouwkundige basiskennis hebben.

### 9.2 Plichten van de gebruiker

- Stel de vereiste beschermingsuitrusting ter beschikking en zorg ervoor dat deze door het personeel wordt gedragen.
- Vang bedrijfsstoffen op in geschikte reservoirs en voer deze conform de voorschriften af.

- Voer gebruikte beschermende kleding conform de voorschriften af.
- Gebruik uitsluitend originele onderdelen van de fabrikant. De toepassing van niet-originele onderdelen ontslaat de fabrikant van elke aansprakelijkheid.
- Neem gelekte transportmedia en bedrijfsstoffen direct op en voer deze conform de lokaal geldende richtlijnen af.
- Stel het benodigde gereedschap ter beschikking.
- Bij de inzet van licht ontvlambare oplos- en reinigingsmiddelen zijn open vuur, direct zonlicht alsmede roken verboden.

## 9.3 Bedrijfsstoffen

### 9.3.1 Oliesoorten

De afdichtingsruimte is af fabriek gevuld met een medicinale witte olie. De volgende oliesoorten worden aanbevolen in geval van een olieversing:

- Aral Autin PL\*
- Shell ONDINA 919
- Esso MARCOL 52\* of 82\*
- BP WHITEMORE WOM 14\*
- Texaco Pharmaceutical 30\* of 40\*

Alle oliesoorten met een "\*" hebben een levensmiddelengoedkeuring volgens "USDA-H1".

### 9.3.2 Vulhoeveelheden

De vulhoeveelheid bedraagt 900 ml (30 US.fl.oz).

## 9.4 Onderhoudsintervallen

Voor een betrouwbaar bedrijf moeten regelmatig onderhoudswerkzaamheden worden uitgevoerd. Afhankelijk van de werkelijke omgevingsomstandigheden kunnen contractueel afwijkende onderhoudsintervallen worden vastgelegd! Als er tijdens bedrijf sterke trillingen optreden, moeten de pomp en de installatie onafhankelijk van de vastgelegde onderhoudstermijnen worden gecontroleerd.

### 9.4.1 Onderhoudsintervallen voor normale omstandigheden

#### 2 jaar

- Zichtcontrole van de spanningskabel
- Visuele controle van de toebehoren
- Zichtcontrole van het huis op slijtage
- Werkingscontrole van bewakingsinrichtingen
- Olieversen

**LET OP! Indien er een bewaking van de afdichtingsruimte aanwezig is, moet het verversen van de olie volgens de indicatie worden uitgevoerd!**

#### 10 jaar of 5000 bedrijfsuren

- Algehele revisie

### 9.4.2 Onderhoudsintervallen voor toepassing in afvalwateropvoerinstallaties

Voer bij gebruik van de pomp in afvalwateropvoerinstallaties in gebouwen of op bouwterreinen, de onderhoudsintervallen en -maatregelen **conform DIN EN 12056-4** uit!

### 9.4.3 Onderhoudsintervallen bij zware omstandigheden

Bij zware bedrijfsomstandigheden moeten de aangegeven onderhoudsintervallen overeenkomstig worden verkleind. Van zware bedrijfsomstandigheden is sprake in de volgende gevallen:

- Media met langvezelige bestanddelen
- Een turbulente toevoer (bijv. als gevolg van luchttoetreding, cavitatie)
- Sterk corrosieve of abrasieve media
- Media met een sterke gasvorming
- Een bedrijf in een ongunstig bedrijfspunt
- Drukstoten

Bij het gebruik van de pomp in zware omstandigheden adviseren wij u een onderhoudscontract af te sluiten. Neem contact op met de Wilo-servicedienst.

## 9.5 Onderhoudswerkzaamheden



### WAARSCHUWING

**Snij-inrichting gemonteerd: scherpe kanten bij de snijplaat en het roterende mes!**

De snij-inrichting kan ledematen afsnijden! Draag veiligheidshandschoenen om snijwonden te voorkomen en grijp niet in de snij-inrichting!



### WAARSCHUWING

**Hand-, voet- of oogletsel als gevolg van ontbrekende beschermingsuitrusting!**

Tijdens werkzaamheden bestaat risico op (ernstig) letsel. De volgende beschermingsuitrusting moet worden gedragen:

- Veiligheidshandschoenen tegen snijwonden
- Veiligheidsschoenen
- Gesloten veiligheidsbril



Voorafgaand aan het uitvoeren van de onderhoudswerkzaamheden moet zijn voldaan aan de volgende voorwaarden:

- De pomp is afgekoeld tot omgevingstemperatuur.
- De pomp is grondig gereinigd en (indien nodig) gedesinfecteerd.

### 9.5.1 Aanbevolen onderhoudswerkzaamheden

Voor een storingsvrij bedrijf wordt aanbevolen om regelmatig een controle uit te voeren van de stroomopname en de bedrijfsspanning op alle drie fasen. Bij normaal bedrijf blijven deze waarden

constant. Lichte schommelingen hangen af van de gesteldheid van het medium. Aan de hand van de stroomopname kunnen beschadigingen of storingen van waaier, lagers of motor vroegtijdig worden opgemerkt en worden verholpen. Grote spanningschommelingen belasten de motorwikkeling en kunnen tot uitval van de pomp leiden. Met regelmatige controles kan een grotere gevolgschade worden voorkomen en het risico op een onherstelbare beschadiging worden verminderd. Met het oog op regelmatige controles wordt de toepassing van een bewaking op afstand aanbevolen.

### 9.5.2 Visuele controle van de aansluitkabel

Controleer de aansluitkabel op:

- Blaasvorming
- Scheuren
- Krassen
- Schuurplekken
- Afknellingsplekken

Stel de pomp direct buiten bedrijf als u beschadigingen aan de aansluitkabel vaststelt! Laat de aansluitkabel vervangen door de servicedienst. Neem de pomp pas weer in gebruik als de schade vakkundig is verholpen!

**VOORZICHTIG! Via een beschadigde aansluitkabel kan er water in de pomp binnendringen! Binnengedrongen water leidt tot onherstelbare schade aan de pomp.**

### 9.5.3 Zichtcontrole van toebehoren

Het toebehoren moet worden gecontroleerd op:

- De correcte bevestiging
- De storingsvrije functie
- Slijtage-indicaties, bijv. scheuren als gevolg van trillingen

Vastgestelde gebreken moeten onmiddellijk worden gerepareerd of het toebehoren moet worden vervangen.

### 9.5.4 Zichtcontrole van de coatings en de behuizing op slijtage

De coatings alsmede de onderdelen van het huis mogen geen beschadigingen vertonen. Als er gebreken worden vastgesteld, moeten de volgende punten in acht worden genomen:

- Als de coating is beschadigd, moet deze worden hersteld.
- Als onderdelen van de behuizing zijn versleten, moet contact met de Wilo-servicedienst worden opgenomen!

### 9.5.5 Functiecontrole van de bewakingsinrichtingen

Voor het controleren van de weerstanden moet de pomp zijn afgekoeld tot de omgevingstemperatuur!

#### 9.5.5.1 De weerstand van de temperatuursensor controleren

Meet de weerstand van de temperatuursensor met een ohmmeter. De bimetaalsensoren moeten een meetwaarde aangeven van 0 Ohm (doorgang).



### 9.5.5.2 Controleer de weerstand van de staafelektrode voor de bewaking van de afdichtingsruimte

Meet de weerstand van de elektrode met een ohmmeter. De gemeten waarde moeten naar "oneindig" gaan. Bij waarden van  $\leq 30 \text{ k}\Omega$  zit er water in de olie, ververs in dat geval de olie!

### 9.5.6 Olieverversen in de afdichtingsruimte



#### WAARSCHUWING

##### Bedrijfsstoffen onder hoge druk!

In de motor kan een druk **van meerdere bar ontstaan!** Deze druk daalt **bij het openen** van de sluitpluggen. Wanneer de sluitpluggen onzorgvuldig worden geopend, kunnen deze er met hoge snelheid uit worden geslingerd! Om letsel te voorkomen, moeten de volgende instructies worden opgevolgd:

- De werkstappen moeten in de voorgeschreven volgorde worden uitgevoerd.
- Draai de sluitpluggen er langzaam en nooit volledig uit. Zodra de druk ontsnapt (hoorbaar fluiten of sissen van lucht), mag u de sluitplug niet verder draaien!
- Wacht tot de druk volledig is ontsnapt en draai de sluitplug er dan volledig uit.
- Draag een gesloten veiligheidsbril.



#### WAARSCHUWING

##### Verbrandingen door hete bedrijfsstoffen!

Wanneer de druk ontsnapt, kunnen er ook hete bedrijfsstoffen naar buiten spuiten. Hierdoor kunnen brandwonden worden veroorzaakt! Om letsel te voorkomen, moeten de volgende instructies worden opgevolgd:

- Laat de motor afkoelen tot omgevingstemperatuur, open de sluitpluggen pas daarna.
- Draag een gesloten veiligheidsbril of gelaatsbescherming en handschoenen.

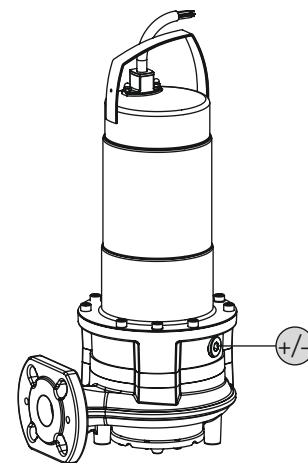


Fig. 9: Afdichtingsruimte: Olieverversen

+/-	Sluitplug afdichtingsruimte
-----	-----------------------------

- ✓ De beschermingsuitrusting wordt gebruikt!
  - ✓ De pomp is gedemonteerd en gereinigd (indien nodig gedesinfecteerd).
1. Leg de pomp horizontaal op een vaste ondergrond. De sluitplug wijst omhoog. **WAARSCHUWING! Beknellingsgevaar voor handen. Zorg ervoor dat de pomp niet kan omvallen of wegglijden!**
  2. Draai de sluitpluggen er langzaam en niet volledig uit. **WAARSCHUWING! Overdruk in de motor! Draai niet verder als er een sis- of fluittoon hoorbaar wordt! Wacht tot de druk volledig is ontsnapt.**
  3. Wacht tot de druk volledig is ontsnapt en draai de sluitplug er dan volledig uit.
  4. Plaats een geschikt reservoir om de bedrijfsstof in op te vangen.
  5. Bedrijfsstof aftappen: draai de pomp zo, dat de opening omlaag wijst.
  6. Bedrijfsstof controleren: Mochten er in de bedrijfsstof metaalspanen aanwezig zijn, moet contact worden opgenomen met de servicedienst!
  7. Bedrijfsstof vullen: draai de pomp zo, dat de opening naar boven wijst. Vul de bedrijfsstof in de opening.  
⇒ De opgegeven bedrijfsstofsoort en -hoeveelheid moeten worden aangehouden!
  8. Sluitplug reinigen, van een nieuwe dichtingsring voorzien en er weer indraaien. **Max. aandraaimoment: 8 Nm (5,9 ft·lb)!**

### 9.5.7 Algehele revisie

Bij een algehele revisie worden de motorlagers, de asafdichtingen, O-ringen en spanningskabels gecontroleerd op slijtage en be-

schadigingen. Beschadigde onderdelen worden door originele onderdelen vervangen. Daardoor wordt een storingsvrij bedrijf gegarandeerd.

De algehele revisie wordt bij de fabrikant of bij een erkende service-werkplaats uitgevoerd.

## 9.6 Reparatiwerkzaamheden



### WAARSCHUWING

#### **Snij-inrichting gemonteerd: scherpe kanten bij de snijplaat en het roterende mes!**

De snij-inrichting kan ledematen afsnijden! Draag veiligheidshandschoenen om snijwonden te voorkomen en grijp niet in de snij-inrichting!



### WAARSCHUWING

#### **Hand-, voet- of oogletsel als gevolg van ontbrekende beschermingsuitrusting!**

Tijdens werkzaamheden bestaat risico op (ernstig) letsel. De volgende beschermingsuitrusting moet worden gedragen:

- Veiligheidshandschoenen tegen snijwonden
- Veiligheidsschoenen
- Gesloten veiligheidsbril



Voordat u begint met reparatiwerkzaamheden dienen de volgende voorwaarden te zijn vervuld:

- De pomp is afgekoeld tot omgevingstemperatuur.
- De pomp is spanningsvrij geschakeld en beveiligd tegen onbedoeld herinschakelen.
- De pomp is grondig gereinigd en (indien nodig) gedesinfecteerd.

Bij reparatiwerkzaamheden geldt over het algemeen:

- Neem drupende hoeveelheden medium en bedrijfsstof onmiddellijk op!
- O-ringen, afdichtingen en schroefborgingen moeten altijd worden vervangen!
- Houd u zich aan de aandraaimomenten in de bijlage!
- Bij deze werkzaamheden moet er voorzichtig te werk worden gegaan!

### 9.6.1 Instructies voor het gebruik van schroefborgingen

Alle schroeven kunnen zijn voorzien van een schroefborging. Schroefborging vindt af fabriek op twee verschillende manieren plaats:

- Vloeibare schroefborging
- Mechanische schroefborging

#### **Schroefborging altijd vernieuwen!**

### **Vloeibare schroefborging**

Bij de vloeibare schroefborgingen worden middelzachte schroefborgingen (bijv. Loctite 243) gebruikt. Deze schroefborgingen kunnen met een extra krachtsinspanning worden losgemaakt. Mocht een schroefborging niet losgemaakt kunnen worden, dan moet de verbinding tot ca. 300 °C (572 °F) worden verhit. Reinig de onderdelen na de demontage grondig.

### **Mechanische schroefborging**

De mechanische schroefborging bestaat uit twee Nord-Lock borgringen. De zekering van de geschroefde verbinding vindt hierbij plaats door de klemkracht. De Nord-Lock schroefborging mag uitsluitend met schroeven met Geomet-coating van de sterkteklasse 10.9 worden gebruikt. **Het gebruik met roestvrije schroeven is verboden!**

### 9.6.2 Welke reparatiwerkzaamheden mogen worden uitgevoerd

→ Snijspleet bijstellen.

### 9.6.3 Snij-inrichting bijstellen

De spleet tussen de snijplaat en het mes bedraagt ca. 0,1 mm (0,004 in). Als de spleet te groot is, vermindert het snijvermogen en neemt het aantal verstoppingen toe. Stel de spleet in dit geval bij.

### **Vereist gereedschap**

- Draaimomentsleutel met inbuszetsstuk maat 4
- Inbussleutel maat 5
- Inbussleutel maat 4

### **Stappen**

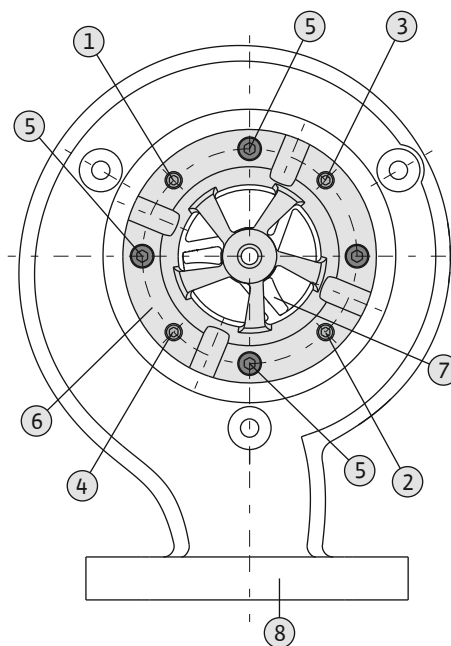


Fig. 10: Snijspleet bijstellen

5	Cilinderkopschroef
6	Snijplaat
7	Roterend mes
8	Persaansluiting

- ✓ De beschermingsuitrusting wordt gebruikt
  - ✓ De pomp is gereinigd en indien nodig gedesinfecteerd
  - ✓ Het benodigde gereedschap ligt klaar
1. Draai vier schroefdraden uit de snijplaat.
  2. Druk de snijplaat tot de aanslag tegen het inwendige mes.
  3. Draai de vier cilinderkopschroeven met de hand aan tot deze tegen de snijplaat aan liggen. **LET OP! Cilinderkopschroeven niet vast aandraaien!**
  4. Draai de vier schroefdraden weer in de snijplaat en draai ze kruislings met een draaimomentsleutel aan. Let bij het vastdraaien op het volgende schema:
    - Schroefdraad 1: 3 Nm (2 ft·lb)
    - Schroefdraad 2: 6 Nm (4 ft·lb)
    - Schroefdraad 1: 6 Nm (4 ft·lb)
    - Schroefdraad 3: 3 Nm (2 ft·lb)
    - Schroefdraad 4: 6 Nm (4 ft·lb)
    - Schroefdraad 3: 6 Nm (4 ft·lb)

## 10 Storingen, oorzaken en oplossingen



### GEVAAR

#### Gevaar door gezondheidsschadelijke media!

Bij toepassing van pompen voor gezondheidsschadelijke media bestaat levensgevaar! Draag tijdens de werkzaamheden de volgende beschermingsuitrusting:

- Gesloten veiligheidsbril
- Ademmasker
- Veiligheidshandschoenen

⇒ **De genoemde uitrusting is minimaal vereist, neem de informatie in het interne reglement in acht! De eindgebruiker moet waarborgen dat het personeel het interne reglement krijgt en heeft gelezen!**



### GEVAAR

#### Levensgevaar door elektrische stroom!

Het niet juist handelen bij werkzaamheden aan elektrische installaties kan overlijden door een elektrische schok tot gevolg hebben! Werkzaamheden aan elektrische installaties moeten conform lokale voorschriften en door een elektromonteur worden uitgevoerd.



### GEVAAR

#### Levensgevaar door het gevaarlijke alleen werken!

Werkzaamheden in putten en nauwe ruimten, en werkzaamheden waarbij valgevaar bestaat, zijn gevaarlijke werkzaamheden. Deze werkzaamheden mogen niet alleen worden uitgevoerd! Er moet voor de veiligheid een tweede persoon aanwezig zijn.



### WAARSCHUWING

#### Het verblijf van personen in het werkgebied van de pomp is verboden!

Tijdens het bedrijf van de pomp kunnen personen (ernstig) letsel oplopen! Daarom mogen er geen personen in het werkgebied aanwezig zijn. Als er personen in het werkgebied aanwezig moeten zijn, moet de pomp buiten bedrijf worden genomen en moet deze tegen onbevoegd herinschakelen worden beveiligd!



### WAARSCHUWING

#### Snij-inrichting gemonteerd: scherpe kanten bij de snijplaat en het roterende mes!

De snij-inrichting kan ledematen afsnijden! Draag veiligheidshandschoenen om snijwonden te voorkomen en grijp niet in de snij-inrichting!

#### Storing: Pomp start niet

1. Onderbreking in de stroomvoeding of kortsluiting/aardsluiting in de kabel of de motorwikkeling.
  - ⇒ Laat de aansluiting en de motor door een elektromonteur controleren, indien van toepassing moeten de defecte onderdelen worden vervangen.
2. In werking treden van zekeringen, de motorbeveiligingsschakelaar of de bewakingsinrichtingen
  - ⇒ Laat de aansluiting en de bewakingsinrichtingen door een elektromonteur controleren, indien van toepassing moeten de defecte onderdelen worden gewijzigd.

- ⇒ Laat de motorbeveiligingsschakelaar en de zekeringen door een elektromonteur volgens de technische instructies monteren en instellen. De bewakingsinrichtingen moeten worden gereset.
  - ⇒ De waaier controleren op makkelijke loop, eventueel het hydraulisch systeem reinigen
3. De bewaking van de afdichtingsruimte (optioneel) heeft de stroomkring onderbroken (afhankelijk van de aansluiting)
- ⇒ Zie "storing: Lekkage van de mechanische afdichting, bewaking van de afdichtingsruimte meldt storing en schakelt de pomp uit"

**Storing: De pomp start, na korte tijd treedt de motorbeveiliging in werking**

1. De motorbeveiligingsschakelaar is onjuist ingesteld.
  - ⇒ Laat de instelling van de beveiliging door een elektromonteur controleren en indien van toepassing corrigeren.
2. Verhoogde stroomopname door een hogere spanningsval.
  - ⇒ Laat de spanningswaarden van de afzonderlijke fasen door een elektromonteur controleren. Overleg met de energieleverancier.
3. Er zijn slechts twee fasen op de aansluiting beschikbaar.
  - ⇒ Laat de aansluiting door een elektromonteur controleren en corrigeren.
4. Het spanningsverschil tussen de fasen is te groot.
  - ⇒ Laat de spanningswaarden van de afzonderlijke fasen door een elektromonteur controleren. Overleg met de energieleverancier.
5. Verkeerde draairichting.
  - ⇒ Laat de aansluiting door een elektromonteur corrigeren.
6. Verhoogde stroomopname door een verstopping in het hydraulisch systeem.
  - ⇒ Reinig het hydraulisch systeem en controleer de toevoer.
7. De dichtheid van het medium is te hoog.
  - ⇒ Neem contact op met de servicedienst.

**Storing: De pomp draait, er vindt echter geen stroming plaats**

1. Er is geen medium aanwezig.
  - ⇒ Controleer de toevoer, zet alle afsluiters in geopende stand.
2. De toevoer is verstopt.
  - ⇒ Controleer de toevoer en verwijder de verstopping.
3. Het hydraulisch systeem is verstopt.
  - ⇒ Reinig het hydraulisch systeem.

4. De perszijde van het leidingsysteem of de drukslang is verstopt.
  - ⇒ Verwijder de verstopping en vervang indien van toepassing beschadigde onderdelen.
5. Intermitterend bedrijf.
  - ⇒ Controleer de schakelkast.

**Storing: De pomp start, het bedrijfspunt wordt echter niet bereikt**

1. De toevoer is verstopt.
  - ⇒ Controleer de toevoer en verwijder de verstopping.
2. De afsluiter aan de perszijde is gesloten.
  - ⇒ Zet alle afsluiters in geheel geopende stand.
3. Het hydraulisch systeem is verstopt.
  - ⇒ Reinig het hydraulisch systeem.
4. Verkeerde draairichting.
  - ⇒ Laat de aansluiting door een elektromonteur corrigeren.
5. Luchtbuffers in het leidingsysteem.
  - ⇒ Ontlucht het leidingsysteem.
  - ⇒ Als er vaak luchtbuffers ontstaan: Spoor de oorzaak van de luchttoetreding op en verhelp het euvel. Monteer eventueel ontluchttingsinrichtingen op de betreffende plaats.
6. Pomp transporteert met een te hoge tegendruk.
  - ⇒ Zet alle afsluiters aan de perszijde in geheel geopende stand.
  - ⇒ Controleer de waaivorm, pas eventueel een andere waaivorm toe. Neem contact op met de servicedienst.
7. Slijtageverschijnselen in het hydraulisch systeem.
  - ⇒ Controleer de onderdelen (waaier, zuigaansluiting, pomphuis) en laat deze indien van toepassing vervangen door de servicedienst.
8. De perszijde van het leidingsysteem of de drukslang is verstopt.
  - ⇒ Verwijder de verstopping en vervang indien van toepassing beschadigde onderdelen.
9. Sterk gasvormend medium.
  - ⇒ Neem contact op met de servicedienst.
10. Er zijn slechts twee fasen op de aansluiting beschikbaar.
  - ⇒ Laat de aansluiting door een elektromonteur controleren en corrigeren.
11. Te grote daling van het niveau tijdens bedrijf.
  - ⇒ Controleer de voeding/capaciteit van de installatie.
  - ⇒ Controleer de schakelpunten van de niveauregeling en pas deze eventueel aan.

**Storing: Pomp loopt onrustig en luidruchtig.**

1. Niet-toegestaan bedrijfspunt.  
⇒ Controleer de pompdimensionering en het bedrijfspunt, neem contact op met de servicedienst.
2. Het hydraulisch systeem is verstopt.  
⇒ Reinig het hydraulisch systeem.
3. Sterk gasvormend medium.  
⇒ Neem contact op met de servicedienst.
4. Er zijn slechts twee fasen op de aansluiting beschikbaar.  
⇒ Laat de aansluiting door een elektromonteur controleren en corrigeren.
5. Verkeerde draairichting.  
⇒ Laat de aansluiting door een elektromonteur corrigeren.
6. Slijtageverschijnselen in het hydraulisch systeem.  
⇒ Controleer de onderdelen (waaier, zuigaansluiting, pomphuis) en laat deze indien van toepassing vervangen door de servicedienst.
7. Het motorlager is versleten.  
⇒ Informeer de servicedienst; retourneer de pomp ter revisie naar de fabriek.
8. De pomp is onder mechanische spanningen gemonteerd.  
⇒ Controleer de installatie, monteer indien van toepassing rubberen compensatoren.

**Storing: De bewaking van de afdichtingsruimte meldt een storing of schakelt de pomp uit**

1. Vorming van condenswater door langere opslag of door grote temperatuurschommelingen.  
⇒ Laat de pomp korte tijd (max. 5 min.) zonder staafelektrode draaien.
2. Verhoogde lekkage bij het inlopen van nieuwe mechanische afdichtingen.  
⇒ Ververs de olie.
3. De kabel van de staafelektrode is defect.  
⇒ Vervang de staafelektrode.
4. De mechanische afdichting is defect.  
⇒ Informeer de servicedienst.

**Verdere stappen voor het verhelpen van storingen**

Helpen de genoemde punten niet om de storing te verhelpen, neem dan contact op met de servicedienst. De servicedienst kan als volgt verdere ondersteuning bieden:

- Telefonische of schriftelijke hulp.
- Ondersteuning ter plaatse.
- Controle en reparatie in de fabriek.

Als de servicedienst voor diensten wordt ingeschakeld, kan dit kosten met zich meebrengen! Precieze informatie hierover kan bij de servicedienst worden opgevraagd.

**11 Reserveonderdelen**

De bestelling van reserveonderdelen verloopt via de servicedienst. Om latere vragen of verkeerde bestellingen te voorkomen, moet altijd het serie- of artikelnummer worden opgegeven. **Technische wijzigingen voorbehouden!**

**12 Afvoeren****12.1 Oliën en smeermiddelen**

De bedrijfsstoffen moeten in geschikte reservoirs worden opgevangen en conform de lokaal geldende richtlijnen worden afgevoerd. Gemorste druppels onmiddellijk opnemen!

**12.2 Beschermende kleding**

Gedragen beschermingskleding moet conform de lokaal geldende richtlijnen worden afgevoerd.

**12.3 Informatie over het verzamelen van gebruikte elektrische en elektronische producten**

Door dit product op de voorgeschreven wijze af te voeren en correct te recyclen, worden milieuschade en persoonlijke gezondheidsrisico's voorkomen.

**LET OP****Afvoer via het huisvuil is verboden!**

In de Europese Unie kan dit symbool op het product, de verpakking of op bijbehorende documenten staan. Het betekent dat de betreffende elektrische en elektronische producten niet via het huisvuil afgevoerd mogen worden.

Voor een correcte behandeling, recycling en afvoer van de betreffende afgedankte producten dienen de volgende punten in acht te worden genomen:

- Geef deze producten alleen af bij de daarvoor bedoelde, gecertificeerde inzamelpunten.
- Neem de lokale voorschriften in acht!

Vraag naar informatie over de correcte afvoer bij de gemeente, de plaatselijke afvalverwerkingsplaats of bij de verkoper van het product. Meer informatie over recycling onder [www.wilo-recycling.com](http://www.wilo-recycling.com).

## 13 Bijlage

### 13.1 Aandraaimomenten

Roestvrije schroeven A2/A4			
Schroefdraad	Aandraaimoment		
	Nm	kp m	ft·lb
M5	5,5	0,56	4
M6	7,5	0,76	5,5
M8	18,5	1,89	13,5
M10	37	3,77	27,5
M12	57	5,81	42
M16	135	13,77	100
M20	230	23,45	170
M24	285	29,06	210
M27	415	42,31	306
M30	565	57,61	417

Schroeven met Geomet-coating (sterkte 10.9) met Nord-Lock-ring			
Schroefdraad	Aandraaimoment		
	Nm	kp m	ft·lb
M5	9,2	0,94	6,8
M6	15	1,53	11
M8	36,8	3,75	27,1
M10	73,6	7,51	54,3
M12	126,5	12,90	93,3
M16	155	15,81	114,3
M20	265	27,02	195,5

## Wilo – International (Subsidiaries)

### Argentina

WILO SALMSON  
Argentina S.A.  
C1295ABI Ciudad  
Autónoma de Buenos Aires  
T +54 11 4361 5929  
matias.monea@wilo.com.ar

### Australia

WILO Australia Pty Limited  
Murrarie, Queensland, 4172  
T +61 7 3907 6900  
chris.dayton@wilo.com.au

### Austria

WILO Pumpen Österreich  
GmbH  
2351 Wiener Neudorf  
T +43 507 507-0  
office@wilo.at

### Azerbaijan

WILO Caspian LLC  
1065 Baku  
T +994 12 5962372  
info@wilo.az

### Belarus

WILO Bel IOOO  
220035 Minsk  
T +375 17 3963446  
wilo@wilo.by

### Belgium

WILO NV/SA  
1083 Ganshoren  
T +32 2 4823333  
info@wilo.be

### Bulgaria

WILO Bulgaria EOOD  
1125 Sofia  
T +359 2 9701970  
info@wilo.bg

### Brazil

WILO Comercio e  
Importacao Ltda  
Jundiaí – São Paulo – Brasil  
13.213-105  
T +55 11 2923 9456  
wilo@wilo-brasil.com.br

### Canada

WILO Canada Inc.  
Calgary, Alberta T2A 5L7  
T +1 403 2769456  
info@wilo-canada.com

### China

WILO China Ltd.  
101300 Beijing  
T +86 10 58041888  
wilobj@wilo.com.cn

### Croatia

WILO Hrvatska d.o.o.  
10430 Samobor  
T +38 51 3430914  
wilo-hrvatska@wilo.hr

### Cuba

WILO SE  
Oficina Comercial  
Edificio Simona Apto 105  
Siboney. La Habana. Cuba  
T +53 5 2795135  
T +53 7 272 2330  
raul.rodriguez@wilo-cuba.com

### Czech Republic

WILO CS, s.r.o.  
25101 Cestlice  
T +420 234 098711  
info@wilo.cz

### Denmark

WILO Nordic  
Drejergangen 9  
DK-2690 Karlslunde  
T +45 70 253 312  
wilo@wilo.dk

### Estonia

WILO Eesti OÜ  
12618 Tallinn  
T +372 6 509780  
info@wilo.ee

### Finland

WILO Nordic  
Tillinmäentie 1 A  
FIN-02330 Espoo  
T +358 207 401 540  
wilo@wilo.fi

### France

Wilo Salmson France S.A.S.  
53005 Laval Cedex  
T +33 2435 95400  
info@wilo.fr

### United Kingdom

WILO (U.K.) Ltd.  
Burton Upon Trent  
DE14 2WJ  
T +44 1283 523000  
sales@wilo.co.uk

### Greece

WILO Hellas SA  
4569 Anixi (Attika)  
T +302 10 6248300  
wilo.info@wilo.gr

### Hungary

WILO Magyarország Kft  
2045 Törökbálint  
(Budapest)  
T +36 23 889500  
wilo@wilo.hu

### India

Wilo Mather and Platt Pumps  
Private Limited  
Pune 411019  
T +91 20 27442100  
services@matherplatt.com

### Indonesia

PT. WILO Pumps Indonesia  
Jakarta Timur, 13950  
T +62 21 7247676  
citrawilo@cbn.net.id

### Ireland

WILO Ireland  
Limerick  
T +353 61 227566  
sales@wilo.ie

### Italy

WILO Italia s.r.l.  
Via Novegro, 1/A20090  
Segrate MI  
T +39 25538351  
wilo.italia@wilo.it

### Kazakhstan

WILO Central Asia  
050002 Almaty  
T +7 727 312 40 10  
info@wilo.kz

### Korea

WILO Pumps Ltd.  
20 Gangseo, Busan  
T +82 51 950 8000  
wilo@wilo.co.kr

### Latvia

WILO Baltic SIA  
1019 Riga  
T +371 6714-5229  
info@wilo.lv

### Lebanon

WILO LEBANON SARL  
Jdeideh 1202 2030  
Lebanon  
T +961 1 888910  
info@wilo.com.lb

### Lithuania

WILO Lietuva UAB  
03202 Vilnius  
T +370 5 2136495  
mail@wilo.lt

### Morocco

WILO Maroc SARL  
20250 Casablanca  
T +212 (0) 5 22 66 09 24  
contact@wilo.ma

### The Netherlands

WILO Nederland B.V.  
1551 NA Westzaan  
T +31 88 9456 000  
info@wilo.nl

### Norway

WILO Nordic  
Alf Bjerckes vei 20  
NO-0582 Oslo  
T +47 22 80 45 70  
wilo@wilo.no

### Poland

WILO Polska Sp. z o.o.  
5-506 Lesznowola  
T +48 22 7026161  
wilo@wilo.pl

### Portugal

Bombas Wilo-Salmson  
Sistemas Hidraulicos Lda.  
4475-330 Maia  
T +351 22 2080350  
bombas@wilo.pt

### Romania

WILO Romania s.r.l.  
077040 Com. Chiajna  
Jud. Ilfov  
T +40 21 3170164  
wilo@wilo.ro

### Russia

WILO Rus ooo  
123592 Moscow  
T +7 496 514 6110  
wilo@wilo.ru

### Saudi Arabia

WILO Middle East KSA  
Riyadh 11465  
T +966 1 4624430  
wshoula@wataniaind.com

### Serbia and Montenegro

WILO Beograd d.o.o.  
11000 Beograd  
T +381 11 2851278  
office@wilo.rs

### Slovakia

WILO CS s.r.o., org. Zložka  
83106 Bratislava  
T +421 2 33014511  
info@wilo.sk

### Slovenia

WILO Adriatic d.o.o.  
1000 Ljubljana  
T +386 1 5838130  
wilo.adriatic@wilo.si

### South Africa

Wilo Pumps SA Pty LTD  
Sandton  
T +27 11 6082780  
gavin.bruggen wilo.co.za

### Spain

WILO Ibérica S.A.  
28806 Alcalá de Henares  
(Madrid)  
T +34 91 8797100  
wilo.iberica@wilo.es

### Sweden

WILO NORDIC  
Isbjörnsvägen 6  
SE-352 45 Växjö  
T +46 470 72 76 00  
wilo@wilo.se

### Switzerland

Wilo Schweiz AG  
4310 Rheinfelden  
T +41 61 836 80 20  
info@wilo.ch

### Taiwan

WILO Taiwan CO., Ltd.  
24159 New Taipei City  
T +886 2 2999 8676  
nelson.wu@wilo.com.tw

### Turkey

WILO Pompa Sistemleri  
San. ve Tic. A.Ş.  
34956 İstanbul  
T +90 216 2509400  
wilo@wilo.com.tr

### Ukraine

WILO Ukraine t.o.w.  
08130 Kiev  
T +38 044 3937384  
wilo@wilo.ua

### United Arab Emirates

WILO Middle East FZE  
Jebel Ali Free zone – South  
PO Box 262720 Dubai  
T +971 4 880 91 77  
info@wilo.ae

### USA

WILO USA LLC  
Rosemont, IL 60018  
T +1 866 945 6872  
info@wilo-usa.com

### Vietnam

WILO Vietnam Co Ltd.  
Ho Chi Minh City, Vietnam  
T +84 8 38109975  
nkminh@wilo.vn

# wilo

Pioneering for You

WILO SE  
Nortkirchenstr. 100  
44263 Dortmund  
Germany  
T +49 (0)231 4102-0  
T +49 (0)231 4102-7363  
wilo@wilo.com  
www.wilo.com