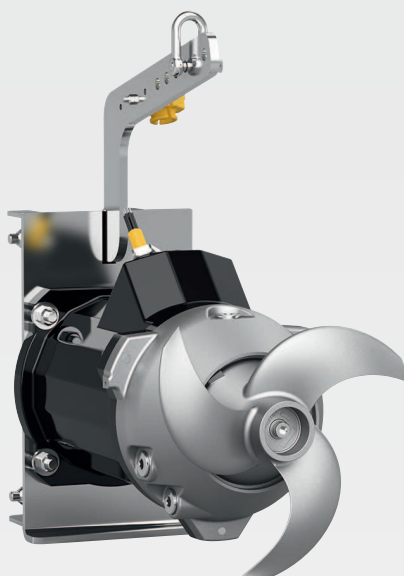


# Wilo-Flumen OPTI-TR 20-1, 22, 28-1, 30-1, 40-1 Wilo-Flumen EXCEL-TRE 20, 30, 40



**sv** Monterings- och skötselanvisning



## Innehållsförteckning

<b>1 Allmän information</b>	<b>5</b>
1.1 Om denna skötselansvisning	5
1.2 Upphovsrätt	5
1.3 Förbehåll för ändringar	5
1.4 Garanti- och ansvarsfriskrivning	5
<b>2 Säkerhet</b>	<b>5</b>
2.1 Märkning av säkerhetsföreskrifter	5
2.2 Personalkompetens	7
2.3 Personlig skyddsutrustning	7
2.4 Arbeten på elsystemet	8
2.5 Övervakningsanordningar	8
2.6 Hälsosofarliga media	8
2.7 Transport	8
2.8 Monterings-/demonteringsarbeten	9
2.9 Under drift	9
2.10 Underhållsarbeten	9
2.11 Drivmedel	9
2.12 Driftansvariges ansvar	10
<b>3 Transport och lagring</b>	<b>10</b>
3.1 Leverans	10
3.2 Transport	10
3.3 Användning av lyftutrustning	11
3.4 Lagring	11
<b>4 Insats/användning</b>	<b>12</b>
4.1 Avsedd användning	12
4.2 Felaktig användning	12
<b>5 Produktbeskrivning</b>	<b>12</b>
5.1 Konstruktion	12
5.2 Övervakningsanordningar	13
5.3 Drift med frekvensomvandlare	15
5.4 Drift i explosiv atmosfär	15
5.5 Typskylt	15
5.6 Typnyckel	16
5.7 Leveransomfattning	16
5.8 Tillbehör	16
<b>6 Installation och elektrisk anslutning</b>	<b>17</b>
6.1 Personalkompetens	17
6.2 Driftansvariges ansvar	17
6.3 Uppställningssätt	17
6.4 Installation	17
6.5 Elektrisk anslutning	22
<b>7 Driftsättning</b>	<b>26</b>
7.1 Personalkompetens	26
7.2 Driftansvariges ansvar	26
7.3 Kontroll av rotationsriktning	26
7.4 Drift i explosiv atmosfär	27
7.5 Före inkoppling	28
7.6 Till- och frånslagning	28
7.7 Under drift	28
<b>8 Urdrifttagning/demontering</b>	<b>29</b>
8.1 Personalkompetens	29
8.2 Driftansvariges ansvar	29
8.3 Urdrifttagning	29

8.4	Demontering.....	29
<b>9</b>	<b>Underhåll .....</b>	<b>31</b>
9.1	Personalkompetens .....	31
9.2	Driftansvariges ansvar.....	31
9.3	Drivmedel .....	31
9.4	Underhållsintervall.....	32
9.5	Underhållsåtgärder .....	32
9.6	Reparationsarbeten .....	35
<b>10</b>	<b>Problem, orsaker och åtgärder.....</b>	<b>38</b>
<b>11</b>	<b>Reservdelar.....</b>	<b>40</b>
<b>12</b>	<b>Sluthantering.....</b>	<b>40</b>
12.1	Oljor och smörjmedel.....	40
12.2	Skyddskläder.....	40
12.3	Information om insamling av använda el- eller elektronikprodukter.....	40
<b>13</b>	<b>Bilaga.....</b>	<b>40</b>
13.1	Åtdragmoment .....	40
13.2	Drift på frekvensomvandlaren .....	41
13.3	Ex-godkännande .....	41

## 1 Allmän information

### 1.1 Om denna skötselansvisning

Den här anvisningen är en del av produkten. Korrekt handhavande och användning kräver att anvisningen följs:

- Läs anvisningarna innan du utför arbeten.
- Anvisningen ska förvaras så att den alltid är tillgänglig.
- Observera alla upplysningar på produkten.
- Observera märkningarna på produkten.

Originalbruksanvisningen är skriven på tyska. Alla andra språk i denna anvisning är översättningar av originalet.

### 1.2 Upphovsrätt

Upphovsrätten för denna monterings- och skötselansvisning tillhör Wilo. Ingen del av innehållet får utan tillstånd kopieras, spridas eller användas i konkurrenssyfte, eller spridas till andra.

### 1.3 Förbehåll för ändringar

Wilo förbehåller sig rätten att utan förvarning ändra de ovanstående uppgifterna och tar inget ansvar för tekniska oriktigheter och/eller utelämnade uppgifter. De använda illustrationerna kan avvika från originalet och är endast avsedda som exempel.

### 1.4 Garanti- och ansvarsfriskrivning

Wilo ger ingen garanti och tar inget ansvar i följande fall:

- Otillräcklig dimensionering på grund av bristfälliga eller felaktiga uppgifter från den driftansvarige eller uppdragsgivaren
- Informationen i den här anvisningen inte har följts
- Felaktig användning
- Felaktig lagring eller transport
- Felaktig installation eller demontering
- Bristfälligt underhåll
- Otillåten reparation
- Bristfälligt underlag
- Kemisk, elektrisk eller elektrokemisk påverkan
- Slitage

## 2 Säkerhet

Detta kapitel innehåller grundläggande anvisningar under alla faser. Om inte dessa anvisningar följs leder det till:

- Risk för människor
- Miljöskador
- Skador på egendom
- Förlust av skadeståndsanspråk

### 2.1 Märkning av säkerhetsföreskrifter

I denna monterings- och skötselansvisning finns säkerhetsföreskrifter som varnar för maskin- och personsador. Dessa säkerhetsföreskrifter visas på olika sätt:

- Säkerhetsföreskrifter för personsador börjar med en varningstext samt motsvarande **symbol** och är gråmarkerade.



#### FARA

##### Farans typ och källa!

Farans inverkan och anvisningar för att undvika den.

- Säkerhetsföreskrifter för maskinsador börjar med en varningstext och visas **utan** symbol.

---

#### OBSERVERA

##### Farans typ och källa!

Inverkan eller information.

---

**Varningstext**→ **FARA!**

Kan leda till allvarliga skador eller livsfara om anvisningarna inte följs!

→ **WARNING!**

Kan leda till (allvarliga) skador om anvisningarna inte följs!

→ **OBSERVERA!**

Kan leda till maskinskador och möjligen totalhaveri om anvisningarna inte följs.

→ **OBS!**

Praktiska anvisningar om hantering av produkten

**Textmarkeringar**

✓ Krav

1. Arbetssteg/uppräkning

⇒ Hänvisning/anvisning

▶ Resultat

**Symboler**

I denna anvisning används följande symboler:



Fara för elektrisk spänning



Risk för bakteriell infektion



Fara p.g.a. explosiv atmosfär



Allmän varningssymbol



Risk för skärsår



Varning för heta ytor



Varning för högt tryck



Varning för hängande last



Personlig skyddsutrustning: Använd skyddshjälm



Personlig skyddsutrustning: Använd fotskydd



Personlig skyddsutrustning: Använd handskydd



Personlig skyddsutrustning: Använd säkerhetssele



Personlig skyddsutrustning: Använd munskydd



Personlig skyddsutrustning: Använd skyddsglasögon



Förbjudet att arbeta ensam! En andra person måste finnas på plats.



Praktisk anvisning

## 2.2 Personalkompetens

- Personalen är informerad om lokala olycksförebyggande föreskrifter.
- Personalen har läst och förstått monterings- och skötselansvisningen.
- Arbeten på elsystemet: certifierad elektriker  
En kvalificerad elektriker är en person med lämplig teknisk utbildning, kännedom och erfarenhet som kan känna igen och undvika elektricitetsfaror.
- Installations-/demonteringsarbeten: utbildad specialist för avloppsteknologi  
Fastsättning på olika chassidelar, lyftutrustning, grundläggande kunskap om anläggningar för avloppsvatten
- Underhållsarbeten: utbildad specialist för avloppsteknologi  
Användning/sluthantering av använda kyl-/smörjmedel, grundläggande kunskaper om maskintillverkning (installation/demontering)
- Lyftarbeten: utbildad specialist för användning av lyftanordningar  
Lyftutrustning, lyfthjälpmiddel, lyftpunkt

### **Barn och personer med begränsad förmåga**

- Personer under 16 år får inte använda produkten.
- Personer under 18 år ska hållas under uppsikt under användning av produkten (supervisor)!
- Personer med begränsad fysisk, sensorisk eller mental förmåga får inte använda produkten.

## 2.3 Personlig skyddsutrustning

Den angivna skyddsutrustningen är ett minimikrav. Observera anvisningarna i arbetsreglerna.

### **Skyddsutrustning: Transport, installation, demontering och underhåll**

- Säkerhetsskor: Skyddsklass S1 (uvex 1 sport S1)
- Skyddshandskar (SS-EN 388): 4X42C (uvex C500)
- Skyddshjälm (SS-EN 397): normenlig, Skydd mot deformation på sidorna (uvex pheos)  
(om lyftutrustning används)

### **Skyddsutrustning: Rengöringsarbeten**

- Skyddshandskar (EN ISO 374-1): 4X42C + typ A (uvex protector chemical NK2725B)
- Skyddsglasögon (SS-EN 166): (uvex skyguard NT)
  - Märkning ram: W 166 34 F CE
  - Märkning bricka: 0-0,0\* W1 FKN CE
  - \* Skyddsklass enligt SS-EN 170 är inte relevant för dessa arbeten.
- Andningsskyddsmask (EN 149): Halvmask, 3M-serien 6000 med filter 6055 A2

### **Rekommenderade artiklar**

De artiklar som anges inom parentes är rekommendationer. Artiklarna kan ersättas med en motsvarande artikel enligt de angivna märkningarna!

## 2.4 Arbeten på elsystemet

- Låt en kvalificerad elektriker utföra elektriska arbeten.
- Koppla bort produkten från strömförsörjningen och säkra den mot obehörig återinkoppling.
- Följ de lokala föreskrifterna vid strömanslutning.
- Följ anvisningarna från det lokala elbolaget.
- Informera personalen om utförandet av den elektriska anslutningen.
- Informera personalen om att det är möjligt att produkten frånsläs.
- Tekniska data i denna monterings- och skötselansvisning samt på typskylten måste beaktas.
- Jorda produkten.
- Följ föreskrifterna för anslutning till elsystemet.
- Om elektroniska startkontroller (t.ex mjukstart eller frekvensomvandlare) används måste föreskrifterna för elektromagnetisk tolerans beaktas. Vid behov måste särskilda åtgärder (t.ex. avskärmad kabel, filter osv.) övervägas.
- Byt defekta anslutningskablar. Kontakta Wilos kundsupport.

## 2.5 Övervakningsanordningar

Följande övervakningsanordningar måste tillhandahållas på platsen:

### **Ledningsskyddsbrytare**

Ledningsskyddsbrytarens storlek och kopplingskaraktäristik anpassas till den anslutna produktens märkström. Beakta lokala föreskrifter.

### **Motorskyddsbrytare**

Ordna en motorskyddsbrytare på platsen för produkter utan stickkontakt! Minimikravet är ett termiskt relä/en motorskyddsbrytare med temperaturkompensering, differentialutlösning och återinkopplingsspärr enligt lokala föreskrifter. Vid känsliga elnät rekommenderas ytterligare skyddsanordningar på platsen (t.ex. överspännings-, underspännings- eller fasavbrottsrelä osv.).

### **Jordfelsbrytare med en utlösningström (RCD)**

- Montera jordfelsbrytare (RCD) enligt föreskrifterna från det lokala elförsörjningsbolaget.
- Säkra anslutningen med en jordfelsbrytare med en utlösningström (RCD) om människor kan komma i kontakt med produkten och ledande vätskor.

## 2.6 Hälsosfarliga media

Det kan bildas hälsofarliga ämnen i stillastående vatten eller avloppsvatten. Det finns risk för bakteriell infektion!

- Bär skyddsutrustning!
- Rengör och desinficera produkten grundligt efter demontering!
- Informera alla personer om mediet och tillhörande risker!

## 2.7 Transport

- Följ de lagar och föreskrifter för arbetssäkerhet och förebyggande av olyckor som gäller på användningsplatsen.
- Märk och säkra arbetsområdet.
- Håll obehöriga personer borta från arbetsområdet.
- Fäst alltid lyfthjälpmiddel på lyftpunkterna.
- Kontrollera att lyfthjälpmiddel sitter fast ordentligt.
- Följ förpackningsföreskrifterna:
  - Stöttålig
  - Se till att produkten sitter fast.
  - Skydd mot damm, olja och fukt.



- 2.8 Monterings-/demonteringsarbeten**
- Konstruera fallskydd!
  - Följ de lagar och föreskrifter för arbets säkerhet och förebyggande av olyckor som gäller på användningsplatsen.
  - Märk och säkra arbetsområdet.
  - Håll arbetsområdet fritt från is.
  - Avlägsna omkringliggande föremål från arbetsområdet.
  - Håll obehöriga personer borta från arbetsområdet.
  - Avbryt arbetena om de inte längre kan utföras säkert på grund av väderförhållandena.
  - Låt alltid två personer utföra arbetena.
  - Använd en byggnadsställning med fallskydd vid en arbetshöjd på mer än 1 m (3 ft).
  - Ventilera slutna utrymmen tillräckligt.
  - Vid arbeten i stängda utrymmen eller byggnader kan giftiga eller kvävande gaser samlas. Följ skyddsåtgärder enligt företagets föreskrifter, t.ex. ha med en gasdetektor.
  - När explosionsrisk föreligger får inga svetsningsarbeten eller arbeten med elektriska apparater utföras.
  - Koppla bort produkten från strömförsörjningen och säkra den mot obehörig återinkoppling.
  - Alla roterande delar måste stå stilla.
  - Desinficera produkten.
- 2.9 Under drift**
- Märk och säkra arbetsområdet.
  - Ingen får vistas i arbetsområdet under drift.
  - Beroende på processen sätts produkten på eller stängs av via separata styrningar. Efter strömavbrott kan produkten aktiveras automatiskt.
  - Om motorn byts kan motorhuset vara över 40 °C (104 °F) varmt.
  - Alla problem eller oregelbundenheter skall omedelbart meddelas till den ansvarige.
  - Produkten ska omedelbart frånkopplas om defekter upptäcks.
  - Propellern får inte stöta mot installationer eller väggar. Beakta definierade avstånd enligt projekteringsunderlagen.
  - Beakta begärd vattenövertäckning. Vid kraftigt varierande vattennivå ska nivåövervakning användas.
  - Ljudnivån beror på flera faktorer (uppställning, driftpunkt ...). Mät den aktuella ljudnivån under driftförhållanden. Från en ljudnivå på 85 dB(A) måste hörselskydd användas. Märk upp arbetsområdet!
- 2.10 Underhållsarbeten**
- Koppla bort produkten från strömförsörjningen och säkra den mot obehörig återinkoppling.
  - Desinficera produkten.
  - Genomför underhållsarbeten på en ren, torr och väl upplyst plats.
  - Genomför endast underhållsarbeten som beskrivs i denna monterings- och skötselansvisning.
  - Använd endast originaldelar från fabrikanten. Vid användning av delar som inte är originaldelar har fabrikanten inte något ansvar för följderna.
  - Fånga upp läckage från medier och utrustning direkt och hantera enligt lokala riktlinjer.
- 2.11 Drivmedel**
- Tätningshuset är fyllt med vitolja.
- Utläckt vätska ska tas bort direkt.
  - Kontakta Wilo Teknisk Innesälj i händelse av större läckage.
  - Om tätningen är defekt kommer oljan in i mediet och avloppskanalen.
  - **Hudkontakt:** Skölj av hudytan grundligt med tvål och vatten. Sök upp en läkare i händelse av hudirritation.
  - **Ögonkontakt:** Ta ur kontaktlinser. Spola ögonen grundligt med vatten. Sök upp en läkare i händelse av ögonirritation.

## 2.12 Driftansvariges ansvar

- Tillhandahåll monterings- och skötselanvisningen på det språk personalen talar.
- Se till att personalen har nödvändig utbildning för de aktuella arbetena.
- Tillhandahåll nödvändig skyddsutrustning. Säkerställ att personalen använder skyddsutrustningen.
- Håll säkerhets- och informationsskyltar på produkten i läsbart skick.
- Informera personalen om anläggningens funktion.
- Utrusta farliga komponenter i anläggningen med ett beröringsskydd på platsen.
- Märk och säkra arbetsområdet.
- Mät ljudnivån. Från en ljudnivå på 85 dB(A) måste hörselskydd användas. Märk upp arbetsområdet!

## 3 Transport och lagring

### 3.1 Leverans

- Kontrollera omedelbart efter att leveransen har tagits emot om det finns brister (skador eller ofullständighet).
- Anteckna befintliga skador på leveransdokumenten!
- Alla fel ska meddelas till transportföretaget eller fabrikanter redan samma dag som leveransen mottogs.
- Anspråk som lämnas in senare kan inte göras gällande.

### 3.2 Transport



#### OBS

#### Transport av omrörare utan lyftpunkt

Omrörare för golv- och väggmontering har ingen monterad ram och därmed ingen lyftpunkt. Transportera omröraren på pallan till installationsplatsen. En eller två personer positionerar den på installationsplatsen. Observera omrörarens vikt!

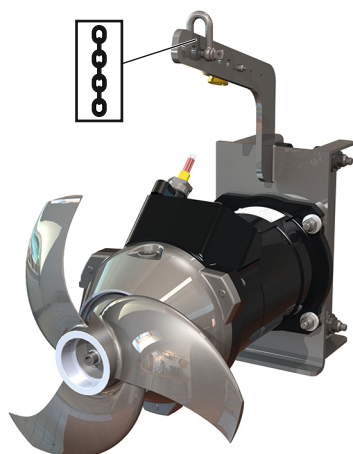


Fig. 1: Lyftpunkt

- Bär skyddsutrustning! Observera arbetsreglerna.
  - Skyddshandskar: 4X42C (uvex C500)
  - Säkerhetsskor: Skyddsklass S1 (uvex 1 sport S1)
- Fäst omröraren i lyftpunkten!
- Skydda anslutningskabeln mot inträngning av vatten.
- För att omröraren inte ska skadas under transporten ska förpackningen inte tas bort förrän på installationsplatsen.
- Använda omrörare måste packas i slitstarka och tillräckligt stora plastsäckar för transport så att inget kan rinna ut.

### 3.3 Användning av lyftutrustning

Om lyftutrustning (lyftanordning, kran, kättingstälja ...) används ska följande punkter observeras:

- Använd skyddshjälm enligt SS-EN 397!
- Följ lokala föreskrifter om användning av lyftutrustning.
- Operatören ansvarar för att lyftutrustningen används på ett tekniskt korrekt sätt!
- **Lyfthjälpmedel**
  - Använd lyfthjälpmedel som är rekommenderade och tillåtna enligt lag.
  - Välj lyfthjälpmedel enligt lyftpunkt.
  - Fäst lyfthjälpmedlet på lyftpunkten i enlighet med lokala föreskrifter.
- **Lyftutrustning**
  - Kontrollera före användning att funktionen är felfri!
  - Tillräcklig bärkraft.
  - Säkerställ stabilitet under driften.
- **Lyftförfarande**
  - Se till att produkten inte fastnar vid lyftning och sänkning.
  - Överskrid inte den maximalt tillåtna bärkraften!
  - Om det är nödvändigt (till exempel på grund av dålig sikt) ska du ge en andra person i uppgift att samordna arbetet.
  - Inga personer får vistas under hängande last!
  - Manövrera inte laster över arbetsplatser där det finns personer.

### 3.4 Lagring



#### FARA

##### Fara genom hälsofarliga medier!

Fara för bakteriell infektion!

- Desinficera omröraren efter demonteringen!
- Observera anvisningarna i arbetsreglerna!



#### VARNING

##### Skaderisk på grund av vassa kanter!

Det kan bildas vassa kanter på propellerbladen. Det finns risk för skärskador!

- Använd skyddshandskar!

#### OBSERVERA

##### Totalhaveri på grund av att fukt kommit in

Om fukt tränger in i anslutningskabeln skadas anslutningskabeln och omröraren! Sänk aldrig ner änden på anslutningskabeln i vätska och tillslut den ordentligt när den förvaras.

- Lagg omröraren (horisontellt) säkert på ett stabilt underlag.
- Skydda omröraren från att välta eller kana!
- Ställ inte omröraren på propellern. Använd en lämplig sockel vid större propellerdiametrar.
  - OBSERVERA! Saksador! Propellern och axeln kan skadas!**
- Lagra omröraren i högst ett år. Kontakta Wilo Teknisk Innesälj om omröraren ska lagras i mer än ett år.
- Lagringsförhållanden:
  - Max:  $-15\text{ °C}$  till  $+60\text{ °C}$  (5 till 140 °F), max. luftfuktighet: 90 %, icke kondenserande.
  - Rekommenderas: 5 till  $25\text{ °C}$  (41 till 77 °F), relativ luftfuktighet: 40 till 50 %.
  - Skydda omröraren mot direkt solljus. Extrem värme kan leda till skador!
- Lagra inte omröraren i utrymmen där det utförs svetsarbeten. Gaserna eller värmestrålningen som uppstår kan angripa elastomerdelarna och ytbehandlingarna.
- Skydda anslutningskabeln mot mekaniska belastningar och skador. Beakta bockningsradie!
- Vrid propellern regelbundet (2 gånger om året). Detta förhindrar att lagren fastnar och gör så att smörjmedelsskiktet på den mekaniska tätningen förnyas.
  - OBS! Använd skyddshandskar!**

## 4 Insats/användning

### 4.1 Avsedd användning

För suspendering och homogenisering inom kommersiella områden i:

- Processavloppsvatten
- Avloppsvatten med fekalier
- Spillvatten (med små mängder sand och grus)

lakta specifik dimensionering baserat på driftkraven! All annan användning räknas som icke ändamålsenlig.

### 4.2 Felaktig användning

Omrörarna får inte användas i:

- Tappvatten
- Icke-newtonska vätskor
- Kraftigt förorenade media som innehåller hårda beståndsdelar som sten, trä, metall osv.
- Lättantändliga och explosiva media i ren form

## 5 Produktbeskrivning

### 5.1 Konstruktion

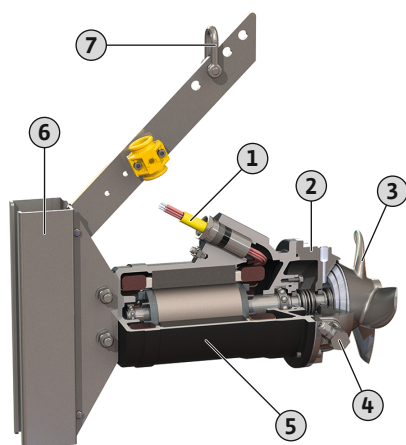


Fig. 2: Översikt över dränkbar omrörare

Den dränkbara omröraren består av följande komponenter:

1	Anslutningskabel
2	Tätningshus
3	Propeller
4	Stavelektrod (tillval)
5	Motor
6	Ram för nedsänkingsanordning
7	Lyftpunkt

#### 5.1.1 Motor

##### **Wilo-Flumen OPTI-TR ...**

Ytkyld dränksäker motor med trefas växelström med permanentmorda och stort dimensionerade valsager. Motorlindningen är utrustad med en temperaturövervakning. Motorvärmens som avges avleds via motorhuset direkt till det omgivande mediet. Anslutningskabeln är konstruerad för tung mekanisk belastning, tryckvattentätt förseglad och längsvattentätt tätad mot mediet. Anslutningskabeln har som standard fria kabeländar och en längd på 10 m (33 ft) som standard.

##### **Wilo-Flumen EXCEL-TRE ...**

Ytkyld dränksäker motor med trefas växelström med permanentmorda och stort dimensionerade valsager. Motorlindningen är utrustad med en temperaturövervakning. Motorvärmens som avges avleds via motorhuset direkt till det omgivande mediet. Anslutningskabeln är konstruerad för tung mekanisk belastning, tryckvattentätt förseglad och längsvattentätt tätad mot mediet. Anslutningskabeln har som standard fria kabeländar och en längd på 10 m (33 ft) som standard.

Den dränksäkra motorn överensstämmer med motoreffektivitetsklass IE3 (enligt IEC 60034-30).

##### **Tekniska data**

Driftsätt, nedsänkt	S1
Driftsätt, ej nedsänkt	-
Medietemperatur	3 till 40 °C (37 till 104 °F)

Max. nedsänkingsdjup	20 m (66 ft)
Kapslingsklass	IP68
Isolationsklass	H
Max. brytfrekvens	15/h

### 5.1.2 Tätning

Stor tätningsskammare med dubbel axeltätning. Tätningsskammaren är fylld med vitolja och fångar upp läckage i tätningen på mediesidan. På mediesidan används en korrosionsresistent och slitagetålig mekanisk tätning. Tätningen på motorsidan sker med en roterande axeltätning eller en mekanisk tätning.

### 5.1.3 Propeller

Propeller med 2 eller 3 blad i solitt material med en nominell diameter på 200 mm till 400 mm. Stockningsfri propellerkonstruktion med bakåtböjd framkant.

	OPTI-TR 20-1 ...	EXCEL-TRE 20 ...	OPTI-TR 22 ...	OPTI-TR 28-1 ...	OPTI-TR 30-1 ...	EXCEL-TRE 30 ...	OPTI-TR 40-1 ...	EXCEL-TRE 40 ...
Nominell diameter i mm (tum)	200 (8)	200 (8)	220 (8.5)	280 (11)	300 (11,5)	300 (11,5)	400 (16)	400 (16)
Antal blad	3	3	3	2	3	3	3	3

### 5.1.4 Material

	OPTI-TR 20-1 ...	EXCEL-TRE 20 ...	OPTI-TR 22 ...	OPTI-TR 28-1 ...	OPTI-TR 30-1 ...	EXCEL-TRE 30 ...	OPTI-TR 40-1 ...	EXCEL-TRE 40 ...
--	------------------	------------------	----------------	------------------	------------------	------------------	------------------	------------------

#### Motorhus

EN-GJL-250 (ASTM A48 Class 35/40B)	-	-	•	•	•	•	•	•
1.4408 (ASTM A 351)	•	•	-	-	-	-	-	-

#### Tätningshus

1.4408 (ASTM A 351)	•	•	•	•	•	•	•	•
---------------------	---	---	---	---	---	---	---	---

#### Tätning, mediesida

SiC/SiC	•	•	•	•	•	•	•	•
---------	---	---	---	---	---	---	---	---

#### Tätning, på motorsidan

NBR (nitril)	-	-	•	-	•	•	•	•
SiC/SiC	•	•	-	•	-	-	-	-

#### Propeller

1.4408 (ASTM A 351)	•	•	•	•	•	•	•	•
---------------------	---	---	---	---	---	---	---	---

• = som standard, - = ej tillgänglig

## 5.2 Övervakningsanordningar

Översikt över möjliga övervakningsanordningar för dränkbar omrörare **utan Ex-godkännande**:

	OPTI-TR 20-1 ...	EXCEL-TRE 20 ...	OPTI-TR 22 ...	OPTI-TR 28-1 ...	OPTI-TR 30-1 ...	EXCEL-TRE 30 ...	OPTI-TR 40-1 ...	EXCEL-TRE 40 ...
Motorrum	o	o	-	o	-	-	-	-
Motorrum/tätningkammare	-	-	o	-	o	o	o	o
Tätningkammare (extern stavelektrod)	o	o	o	o	o	o	o	o
Motorlindning: Temperaturbegränsning	•	•	•	•	•	•	•	•
Motorlindning: Temperaturreglering och -begränsning	o	o	o	o	o	o	o	o

#### Förklaring

- = ej möjligt, o = tillval, • = som standard

Översikt över möjliga övervakningsanordningar för dränkbar omrörare **med Ex-godkännande**:

Typ	OPTI-TR 20-1 ...	EXCEL-TRE 20 ...	OPTI-TR 22 ...	OPTI-TR 28-1 ...	OPTI-TR 30-1 ...	EXCEL-TRE 30 ...	OPTI-TR 40-1 ...	EXCEL-TRE 40 ...
Motorrum	o	o	-	o	-	-	-	-
Tätningkammare (extern stavelektrod)	o	o	o	o	o	o	o	o

#### Med ATEX-godkännande

Motorlindning: Temperaturbegränsning	o	o	o	o	o	o	o	o
Motorlindning: Temperaturreglering och -begränsning	•	•	•	•	•	•	•	•

#### Med FM-/CSA-Ex-godkännande

Motorlindning: Temperaturbegränsning	•	•	•	•	•	•	•	•
Motorlindning: Temperaturreglering och -begränsning	o	o	o	o	o	o	o	o

#### Förklaring

- = ej möjligt, o = tillval, • = som standard

**Alla befintliga övervakningsanordningar måste alltid vara anslutna!**

#### Övervakning av motorrum

Motorrumsövervakningen skyddar motorlindningen mot kortslutning. Fuktighetsregistreringen sker genom en elektrod.

#### Övervakning av motorrummet och tätningkammaren

Motorrumsövervakningen skyddar motorlindningen mot kortslutning. Med hjälp av övervakning av tätningkammare registreras inträngande medier via den mekaniska tätningen på mediesidan. Registreringen av fuktighetsnivåerna sker med hjälp av en elektrod i motorrummet och tätningkammaren.

**OBS! I ex-utförandet kan man inte använda sig av den här typen av övervakning!**

#### Övervakning av motorlindning

Den termiska motorövervakningen skyddar motorlindningen mot överhettning. Som standard monteras en temperaturbegränsning med bimetalldetektor. När svarstemperaturen uppnås måste avstängningen ske med hjälp av återkopplingsspärr.

Alternativt kan temperaturmätningen även utföras med en PTC-sensor. Den termiska motorövervakningen kan också utföras som temperaturreglering. Därmed går det att mäta två temperaturer. När den lägre svarstemperaturen uppnås kan man genomföra en automatisk omstart när motorn har svalnat. Avstängning med återinkopplingspär genomförs först när den högre temperaturen har uppnåtts.

#### **Extern övervakning av tätningskammare**

Tätningskammaren kan utrustas med en extern stavelektrod. Elektroden registrerar när medier tränger in genom den mekaniska tätningen på mediesidan. Via pumpstyrningen kan därmed ett larm utlösas eller pumpen slås av.

### 5.3 Drift med frekvensomvandlare

Drift på frekvensomvandlaren är tillåten. Kontrollera relevanta krav i bilagan och beakta dessa!

### 5.4 Drift i explosiv atmosfär

Godkännande enligt	OPTI-TR 20-1 ...	EXCEL-TRE 20 ...	OPTI-TR 22 ...	OPTI-TR 28-1 ...	OPTI-TR 30-1 ...	EXCEL-TRE 30 ...	OPTI-TR 40-1 ...	EXCEL-TRE 40 ...
ATEX	o	o	o	o	o	o	o	o
FM	o	o	o	o	o	o	o	o
CSA-Ex	o	-	o	o	o	-	o	-

#### **Förklaring**

- = finns ej/går ej att få, o = tillval, • = standardmässig

För användning i explosiva atmosfärer måste omröraren vara märkt på typskylten på följande sätt:

- "Ex"-symbol för respektive godkännande
- Ex-klassificering

**Kontrollera relevanta krav i ex-skyddskapitlet i bilagan till denna monterings- och skötselanvisning och beakta dessa!**

#### **ATEX-godkännande**

Omrörarna är lämpliga för drift i explosionsfarligt område:

- Maskingrupp: II
- Kategori: 2, zon 1 och zon 2

**Omrörarna får inte användas i zon 0!**

#### **FM-godkännande**

Omrörarna är lämpliga för drift i explosionsfarligt område:

- Skyddsklass: Explosionproof
- Kategori: Class I, Division 1

OBS: Om kabelanslutningen utförs i enlighet med Division 1, är även installation i Class I, Division 2 tillåten.

### 5.5 Typskylt

Följande är en översikt över förkortningar och tillhörande data på typskylten:

Beteckning typskylt	Värde
P-Typ	Omrörartyp
M-Typ	Motortyp
S/N	Serienummer
MFY	Tillverkningsdatum*
n	Varvtal
T	Max. medietemperatur
IP	Kapslingsklass

Beteckning typskylt	Värde
$I_N$	Märkström
$I_{ST}$	Startström
$I_{SF}$	Märkström vid servicefaktor
$P_2$	Märkeffekt
U	Dimensioneringsspänning
F	Frekvens
$\cos \varphi$	Motorns verkningsgrad
SF	Servicefaktor
$OT_S$	Driftsätt: nedsänkt
$OT_E$	Driftsätt: ej nedsänkt
AT	Typ av start
m	Vikt

\*Tillverkningsdatum anges enligt ISO 8601: JJJJWww

→ JJJJ = år

→ W = förkortning för vecka

→ ww = angivelse av kalendervecka

## 5.6 Typnyckel

### **Wilo-Flumen OPTI-TR ...**

Exempel: **Wilo-Flumen OPTI-TR 30-1.145-4/16Ex S17**

<b>Flumen</b>	Dränkbar omrörare, horisontell
<b>OPTI-TR</b>	Serie: Omrörare med standard-asykronmotor
<b>30</b>	x10 = propellerns nominella diameter i mm
<b>1</b>	Typ
<b>145</b>	Propellerns märkvarvtal i r/min
<b>4</b>	Poltal
<b>16</b>	x10 = statorpaketlängd i mm
<b>Ex</b>	Med Ex-godkännande
<b>S17</b>	Propellerkod för specialpropellar (utgår vid standardpropeller)

### **Wilo-Flumen EXCEL-TRE ...**

Exempel: **Wilo-Flumen EXCEL-TRE 30.145-4/16Ex S17**

<b>Flumen</b>	Dränkbar omrörare, horisontell
<b>EXCEL-TRE</b>	Serie: Omrörare med IE3-asykronmotor
<b>30</b>	x10 = propellerns nominella diameter i mm
<b>145</b>	Propellerns märkvarvtal i r/min
<b>4</b>	Poltal
<b>16</b>	x10 = statorpaketlängd i mm
<b>Ex</b>	Med Ex-godkännande
<b>S17</b>	Propellerkod för specialpropellar (utgår vid standardpropeller)

## 5.7 Leveransomfattning

- Dränkbar omrörare med monterad propeller och anslutningskabel
- Tillbehör monterat beroende på uppställningsätt
- Monterings- och skötselansvisning

## 5.8 Tillbehör

- Konsol för vägg- och golffixering
- Nedsänkingsanordning
- Lyfthjälpsanordning
- Linpollare för säkring av lyftlinan
- Klämslag
- Extra linspänning
- Fästsatser med ankarbult



## 6 Installation och elektrisk anslutning

### 6.1 Personalkompetens

- Arbeten på elsystemet: certifierad elektriker  
En kvalificerad elektriker är en person med lämplig teknisk utbildning, kännedom och erfarenhet som kan känna igen och undvika elektricitetsfaror.
- Installations-/demonteringsarbeten: utbildad specialist för avloppsteknologi  
Fastsättning på olika chassidelar, lyftutrustning, grundläggande kunskap om anläggningar för avloppsvatten
- Lyftarbeten: utbildad specialist för användning av lyftanordningar  
Lyftutrustning, lyfthjälpmiddel, lyftpunkt

### 6.2 Driftansvariges ansvar

- Beakta gällande lokala olycksfalls- och säkerhetsföreskrifter.
- Följ alla föreskrifter och bestämmelser gällande arbeten med tung och hängande last.
- Tillhandahåll nödvändig skyddsutrustning. Säkerställ att personalen använder skyddsutrustningen.
- Märk upp arbetsområdet.
- Håll obehöriga personer borta från arbetsområdet.
- Avbryt arbetena om de inte längre kan utföras säkert på grund av väderförhållandena (t.ex. isbildning, stark vind).
- Följ lokala föreskrifter för avloppsteknologi vid drift av avloppstekniska anläggningar.
- För att möjliggöra en säker och funktionsduglig fastsättning måste konstruktionen/fundamentet vara tillräckligt stabil/stabilt. Det är driftansvarigs ansvar att tillhandahålla konstruktionen/fundamentet och se till att det är lämpligt!
- Granska de befintliga projekteringsunderlagen (installationsritningar, driftutrymmets utförande, tilloppsförhållanden) med avseende på fullständighet och korrekthet.

### 6.3 Uppställningssätt

- Stationär golv- och väggmontering
- Flexibel installation med nedsänkingsanordning

**OBS! En vertikal installation mellan -90° och +90° är möjlig beroende på anläggning. Kontakta kundsupport för denna installation!**

### 6.4 Installation



#### FARA

#### Fara på grund av hälsofarliga medier under installationen!

Se till att uppställningsplatsen är ren och desinficerad under installationen. Om det finns risk för att komma i kontakt med hälsofarliga medier ska följande punkter beaktas:

- Bär skyddsutrustning:
  - ⇒ Slutna skyddsglasögon
  - ⇒ Munskydd
  - ⇒ Skyddshandskar
- Droppar ska tas bort direkt.
- Observera anvisningarna i arbetsreglerna!



#### FARA

#### Livsfara när man arbetar ensam!

Arbete i schakt eller små rum samt arbeten vid fallrisk är farliga arbeten. Vid dessa arbeten får man inte arbeta ensam!

- Utför arbetet endast tillsammans med en annan person!

**OBSERVERA****Sakskador till följd av felaktig fastsättning**

En felaktig fastsättning kan påverka omrörarens funktion eller skada omröraren.

- Om omröraren monteras på betongkonstruktioner ska ankarbultar användas för fastsättningen. Följ monteringsriktlinjerna från fabrikanten! Följ temperaturangivelserna och härdningstiderna noga.
- Om omröraren monteras på stålstrukturer ska man kontrollera att konstruktionen är tillräckligt stabil. Använd fästmaterial med tillräcklig hållfasthet! Använd lämpliga material för att undvika elektrokemisk korrosion!
- Dra åt alla skruvförband. Följ vridmomentangivelserna.

- 
- Bär skyddsutrustning! Observera arbetsreglerna.
    - Skyddshandskar: 4X42C (uvex C500)
    - Säkerhetsskor: Skyddsklass S1 (uvex 1 sport S1)
    - Konstruera fallskydd!
    - Skyddshjälm: SS-EN 397 normenlig, Skydd mot deformation på sidorna (uvex pheos)  
(Vid användning av lyftutrustning)
  - Förbered anslutning:
    - Ren, rengjord från stora fasta partiklar
    - Torr
    - Frostfri
    - Desinficeras
  - Låt alltid två personer utföra arbetena.
  - Märk upp arbetsområdet.
  - Håll obehöriga personer borta från arbetsområdet.
  - Från och med en arbetshöjd om mer än 1 m (3 ft) skall byggnadsställning med fallskydd användas.
  - Vid arbeten finns det risk för att giftiga eller kvävande gaser samlas:
    - Följ skyddsåtgärder enligt företagets föreskrifter (t.ex. ha med en gasdetektor).
    - Säkerställ tillräcklig ventilation.
    - Lämna arbetsplatsen omedelbart om giftiga eller kvävande gaser ansamlas!
  - Ställ upp lyftutrustning: plan yta, ren, fast yta. Lagringsplats och installationsplats måste vara lättillgängliga.
  - Fäst kedja eller vajer med en schackel på handtaget/lyftpunkten. Använd endast byggnadstekniskt godkända lyfthjälpmiddel.
  - Man får inte uppehålla sig i lyftdonets svängområde.
  - Dra alla anslutningskablar enligt föreskrifterna. Anslutningskablar får inte utgöra någon fara (snubbelrisk, risk för skador på kablar under drift). Kontrollera att kabelarea och kabellängd är tillräcklig för det valda dragningssättet.
  - Håll det minsta tillåtna avståndet till väggar och befintliga komponenter.

**6.4.1 Underhållsarbeten**

Efter lagring längre än 12 månader ska följande underhållsarbeten genomföras före installationen:

- Vrid propellern.  
Se kapitel "Vrida propellern [► 33]".
- Oljebyte i tätningshuset.  
Se kapitel "Oljebyte [► 34]".

### 6.4.2 Vägghöjning



Fig. 3: Vägghöjning

Vid vägghöjning monteras omröraren direkt på bassängväggen. Dra anslutningskabeln mot bassängväggen och led den uppåt.

- ✓ Driftutrymmet/installationsplatsen för installation har förberetts. Det angivna avståndet till komponenterna och bassängväggarna enligt projekteringsunderlaget hålls.
- ✓ Omröraren är inte ansluten till elnätet.
- ✓ För installationshöjder på över 1 m finns en byggnadsställning med fallskydd.
  1. Positionera omröraren på bassängväggen med hjälp av 2 personer och märk upp monteringshål.
  2. Ställ undan omröraren utanför arbetsområdet.
  3. Borra monteringshål och sätt dit ankarbultar. **OBS! Följ monteringsriktlinjerna från fabrikanter!**
  4. När ankarbultarna har härdat placerar 2 personer omröraren på ankarbultarna och fixerar den med fästmaterialet.
  5. Montera fast omröraren på bassängväggen. **OBS! Följ monteringsriktlinjerna från fabrikanter!**
  6. Dra anslutningskabeln ganska stramt på bassängväggen. **OBSERVERA! Var försiktig med eventuella skarvställen om anslutningskabeln dras över bassängkanten. Vassa kanter kan skada anslutningskabeln. Fasa ev. av bassängkanten!**
  7. Skapa korrosionsskydd (t.ex. Sikaflex): Fyll på långhålen på motorflänsen upp till brickan.
- Omrörare monterad. Utför elektrisk anslutning.

### 6.4.3 Golvmontage

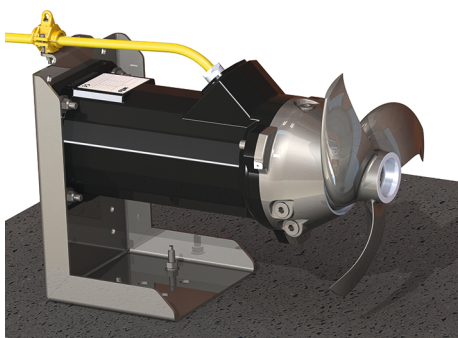


Fig. 4: Golvmontage

Vid golvmontage monteras omröraren direkt på bassänggolvet via en konsol.

**OBSERVERA! Om omröraren har beställts för golvmontage är konsolen förmonterad. Om omröraren levererats utan konsol ska den tillhörande konsolen efterbeställas via kundsupport!** Dra anslutningskabeln längs bassänggolvet och led den uppåt via bassänggolvet.

- ✓ Driftutrymmet/installationsplatsen för installation har förberetts. Det angivna avståndet till komponenterna och bassängväggarna enligt projekteringsunderlaget hålls.
- ✓ Omröraren är inte ansluten till elnätet.
- ✓ Konsol är monterad på omröraren.
  1. Positionera omröraren på bassänggolvet med hjälp av 2 personer och märk upp 2 monteringshål.
  2. Ställ undan omröraren utanför arbetsområdet.
  3. Borra monteringshål och sätt dit ankarbultar. **OBS! Följ monteringsriktlinjerna från fabrikanter!**
  4. När ankarbultarna har härdat placerar 2 personer omröraren på ankarbultarna och fixerar den med fästmaterialet.
  5. Montera fast omröraren på bassänggolvet. **OBS! Följ monteringsriktlinjerna från fabrikanter!**
  6. Dra anslutningskabeln ganska stramt på bassänggolvet och bassängväggen. **OBSERVERA! Var försiktig med eventuella skarvställen om anslutningskabeln dras över bassängkanten. Vassa kanter kan skada anslutningskabeln. Fasa ev. av bassängkanten!**
  7. Framställ korrosionsskydd (t.ex. Sikaflex):
    - Tätningsfog mellan konsol och byggnad.
    - Fyll igen hålen i konsolens bottenplatta.
    - Fyll igen repor i konsolen.
- Omrörare monterad. Utför elektrisk anslutning.

#### 6.4.4 Installation med nedsänkingsanordning

Omröraren sänks ned i bassängen via en nedsänkingsanordning. Omröraren förs säkert till driftpunkten via nedsänkingsanordningens gejdorr. Reaktionskrafterna som uppstår leds direkt in i konstruktionen via nedsänkingsanordningen. Konstruktionen **måste** vara utformad för denna belastning!

**OBSERVERA! Saksador till följd av fel tillbehör! På grund av de starka reaktionskrafterna får omröraren endast drivas med tillbehören (nedsänkingsanordning och ram) från fabrikanten. Om omröraren beställts för installation med nedsänkingsanordning är ramen för-monterad. Om omröraren levererats utan ram ska den tillhörande ramen efterbeställas via kundsupport!**

##### Förberedande arbeten

1	Lyftdon
2	Lyftutrustning
3	Schackel för fästning
4	Stöd
5	Sockel för säker nedställning
6	Ram
7	Kabelhållare för dragavlastning

- ✓ Omröraren är nedställd om horisontellt riktad.
- ✓ Ramen är monterad på omröraren.
- ✓ Nedsänkingsanordningen är monterad i bassängen.
- ✓ Lyftdon med tillräcklig bärkraft finns.
  1. Fäst lyftutrustningen vid ramen med en schackel.
  2. Utförande med genomgående plasttrissor: Lossa låssprintarna och demontera de genomgående plasttrissorerna och stickaxlarna.  
**OBS! Ha komponenter redo för den fortsatta installationen.**
  3. Lägg ut alla anslutningskablar och montera kabelhållare. Kabelhållarna fixerar anslutningskablar på lyftutrustningen och förhindrar att anslutningskablar flyter med okontrollerat i bassängen.

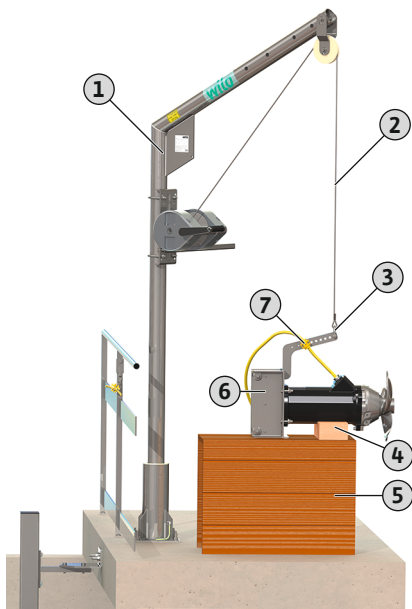


Fig. 5: Förbereda omröraren

Omrörare	Avstånd kabelhållare
TR/TRE 20	550 mm (20 in)
TR 28-1	550 mm (20 in)
TR/TRE 30	750 mm (30 in)
TR/TRE 40	750 mm (30 in)

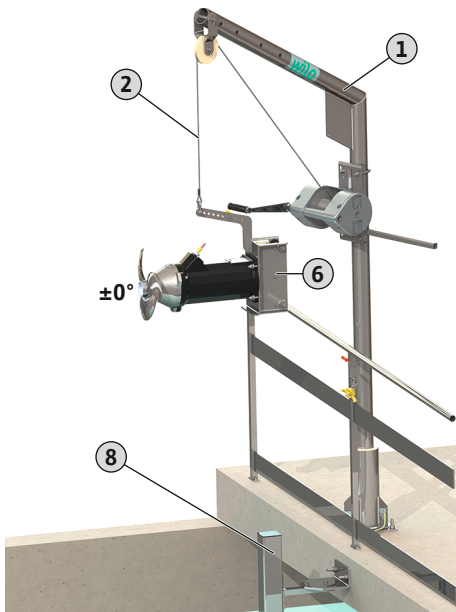


Fig. 6: Svänga omröraren över bassängen

**Lyfta upp omröraren och svänga den över bassängen**

1	Lyftdon
2	Lyftutrustning
6	Ram
8	Nedsänkingsanordningens gejdör

✓ Förberedande arbeten är avslutade.

1. Lyft omröraren så att den kan svängas riskfritt via ledstången.

**OBS! Omröraren måste hänga vågrätt i lyftdonet. Om omröraren hänger snett i lyftdonet ska lyftpunkten justeras på ramen.**

2. Sväng omröraren över bassängen.

**OBS! Ramen måste löpa lodrätt mot gejdret. Om ramen inte löper lodrätt mot gejdret måste utliggningen på lyftdonet anpassas.**

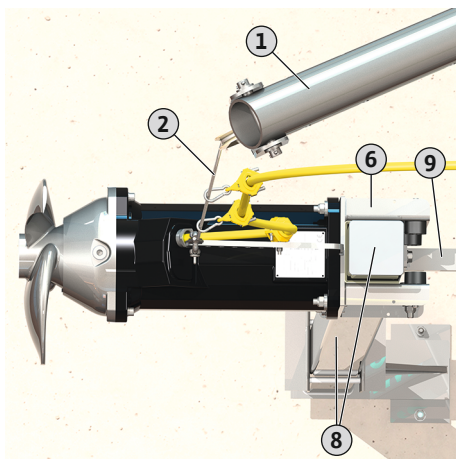


Fig. 7: Omrörare på nedsänkingsanordningen

**Montera omröraren på nedsänkingsanordningen**

1	Lyftdon
2	Lyftutrustning
6	Ram
8	Nedsänkingsanordningens gejdör
9	Nedsänkingsanordningens övre hållare

✓ Omröraren hänger vågrätt.

✓ Ramen lodrät mot gejdret.

✓ Kabelhållare monterade.

1. Sänk ned omröraren långsamt.

2. För in gejdret i ramen utan att det hamnar snett.

**OBS! Styrrullarna ligger an mot gejdret.**

3. Utförande med stickaxlar:

Sänk ned omröraren tills ramen är under den övre hållaren. Montera stickaxlar och genomgående plasttrissor och säkra dem med låssprintarna!

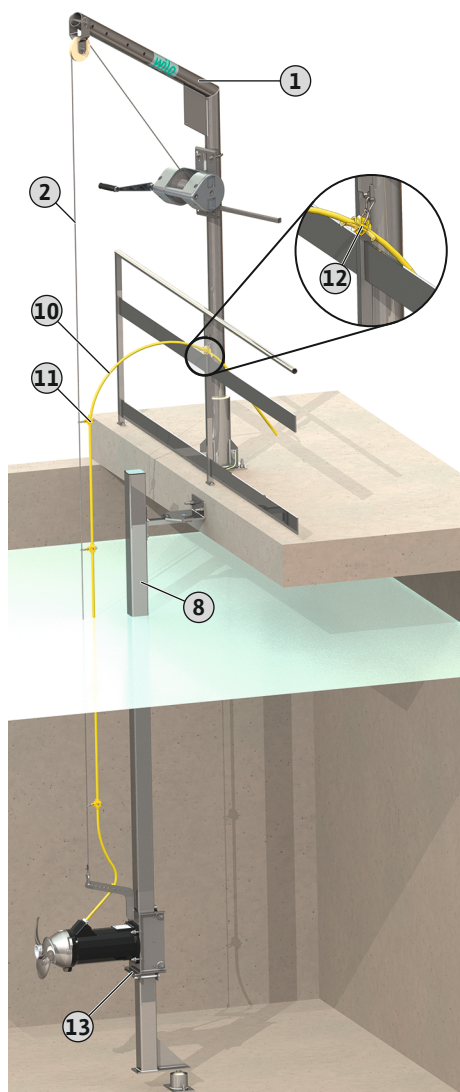


Fig. 8: Omrörare nedsänkt till fast stopp

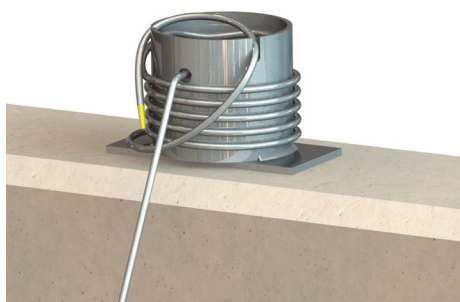


Fig. 9: Lyftutrustning säkrad på linpollaren

## 6.5 Elektrisk anslutning



### FARA

#### Livsfara på grund av elektrisk ström!

Felaktigt beteende vid elektriska arbeten kan leda till dödsfall på grund av elektriska stötar!

- Låt en kvalificerad elektriker utföra elektriska arbeten!
- Beakta lokala föreskrifter!

### Avsluta installationen

1	Lyftdon
2	Lyftutrustning
8	Nedsänkingsanordningens gejdör
10	Anslutningskabel
11	Kabelhållare med karbinhakar, kabeldragning eller lyftutrustning
12	Kabelhållare med karbinhakar, säkring mot fall
13	Fast stopp

✓ Omröraren monterad på nedsänkingsanordningen

1. Sänk ned omröraren långsamt.
  2. Fäst anslutningskabeln vid lyftutrustningen med kabelhållarna. Anslutningskabeln leds säkert via lyftutrustningen (t.ex. vajer). **OBSERVERA! Om inga kabelhållare används för dragningen av anslutningskabeln måste man se till att anslutningskabeln inte dras in i propellern!**
  3. Sänk ned omröraren till änden på gejdröret eller till det fasta stoppet.
  4. Säkra anslutningskabeln på ledstången eller lyftdonet så att den inte faller ner!
  5. Kontrollera nedsänkingsanordningens svängområde. Kontrollera nedsänkingsanordningens hela svängområde. Omröraren får inte stöta emot någon konstruktion (komponenter, bassängvägg). **OBSERVERA! Om inte hela svängområdet kan utnyttjas ska svängområdet begränsas mekaniskt!**
  6. Ställ in den önskade vinkeln och säkra nedsänkingsanordningen med en skruv så att den inte ställs om.
- Installationen avslutad. Dra anslutningskabeln och utför elektrisk anslutning.

### Mobilt lyftdon: installera linpollaren

Om ett mobilt lyftdon används ska en linpollare installeras vid bassängkanten:

- Ta ut lyftutrustningen (t.ex. vajer) ur lyftdonet och fäst den vid linpollaren.
- Säkra anslutningskabeln vid bassängkanten så att den inte faller ner.

**OBSERVERA! Var försiktig med eventuella skarvställen om anslutningskabeln dras över bassängkanten. Vassa kanter kan skada anslutningskabeln. Fasa ev. av bassängkanten!**

**FARA****Explosionsrisk p.g.a. felaktig anslutning!**

- Utför alltid den elektriska anslutningen av omröraren utanför det explosionsfarliga området. Om anslutningen måste utföras inom det explosionsfarliga området ska anslutningen utföras i ett ex-godkänt hus (tändskyddsklass enligt DIN EN 60079-0)! Om denna anvisning inte följs innebär det livsfara på grund av explosionsrisken!
- Anslut potentialutjämningsledaren till den märkta jordterminalen. Jordterminalen har positionerats vid anslutningskabeln. För anslutning av potentialutjämningsledaren måste en kabelarea enligt lokala föreskrifter användas.
- Låt alltid en kvalificerad elektriker utföra anslutningen.
- Beakta övrig information i ex-skyddskapitlet i bilagan till denna monterings- och skötselanvisning för den elektriska anslutningen!

- Nätanslutningen motsvarar uppgifterna på typskylten.
- Nätsidig matning med högerroterande rotationsfält för trefasväxelströmmotorer (3~-motor).
- Dra anslutningskabeln enligt lokala föreskrifter och anslut den enligt ledarna.
- Anslut **alla** övervakningsanordningar och kontrollera avseende funktion.
- Utför jordning enligt lokala föreskrifter.

**6.5.1 Säkring på nätsidan****Ledningsskyddsbrytare**

Ledningsskyddsbrytarens storlek och kopplingskaraktistik anpassas till den anslutna produktens märkström. Beakta lokala föreskrifter.

**Motorskyddsbrytare**

Ordna en motorskyddsbrytare på platsen för produkter utan stickkontakt! Minimikravet är ett termiskt relä/en motorskyddsbrytare med temperaturkompensering, differentialutlösning och återinkopplingsspärr enligt lokala föreskrifter. Vid känsliga elnät rekommenderas ytterligare skyddsanordningar på platsen (t.ex. överspannings-, underspannings- eller fasavbrottsrelä osv.).

**Jordfelsbrytare med en utlösningström (RCD)**

- Montera jordfelsbrytare (RCD) enligt föreskrifterna från det lokala elförsörjningsbolaget.
- Säkra anslutningen med en jordfelsbrytare med en utlösningström (RCD) om människor kan komma i kontakt med produkten och ledande vätskor.

**6.5.2 Underhållsarbeten**

- Kontrollera motorlindningens isoleringsresistans.
- Kontrollera temperaturgivarnas motstånd.

**6.5.2.1 Kontroll av motorlindningens isolationsmotstånd**

- ✓ Isolationsmätinstrument 1 000 V
  1. Kontrollera isoleringsresistansen.
    - ⇒ Mätvärde första idrifttagning:  $\geq 20 \text{ M}\Omega$ .
    - ⇒ Mätvärde intervallmätning:  $\geq 2 \text{ M}\Omega$ .
  - ▶ Isoleringsresistansen har kontrollerats. Kontakta Wilo Teknisk Innesälj om de uppmätta värdena avviker från riktlinjerna.

**6.5.2.2 Kontroll av temperaturgivarens motstånd**

- ✓ Ohmmeter finns.
  1. Mät motståndet.
    - ⇒ Mätvärde **bimetallsensor**: 0 ohm (genomgång).
    - ⇒ Mätvärde **3x PTC-sensor**: mellan 60 och 300 ohm.
    - ⇒ Mätvärde **4x PTC-sensor**: mellan 80 och 400 ohm.
  - ▶ Motståndet har kontrollerats. Kontakta Wilo Teknisk Innesälj om det uppmätta värdet avviker från riktlinjerna.

### 6.5.3 Anslutning trefas växelströmsmotor

- Anslutningskabel med fri kabelände.
- Det medföljande anslutningsschemat innehåller exakta uppgifter om anslutningskabeln:
  - Kabelutförande
  - Ledarmärkning
- Anslut anslutningskabeln till styrningen på platsen.

#### Ledarmärkning av strömanslutning vid direktstart

U, V, W	Nätanslutning
PE (gn-ye)	Jord

#### Ledarmärkning för strömanslutningar vid stjärntriangelstart

U1, V1, W1	Nätanslutning (lindningsbörjan)
U2, V2, W2	Nätanslutning (lindningsslut)
PE (gn-ye)	Jord

### 6.5.4 Anslutning övervakningsanordningar

- Exakta uppgifter om utförande finns i det bifogade anslutningsschemat.
- De enskilda ledarna är markerade enligt anslutningsschemat. Kapa inte ledare! Det finns ingen ytterligare samordning mellan ledarbeteckning och anslutningsschema.



#### FARA

#### Explosionsrisk p.g.a. felaktig anslutning!

Om övervakningsanordningarna inte ansluts korrekt föreligger livsfara genom explosion vid användning inom explosionsfarliga områden! Låt alltid en kvalificerad elektriker utföra anslutningen. Vid användning inom explosionsfarliga områden gäller:

- Anslut den termiska motorövervakningen via ett utvärderingsrelä!
- För frånslag via temperaturbegränsningen måste en återinkopplings-spärr användas! En omstart får endast vara möjlig om frigöringsknappen manövreras manuellt!
- Anslut den externa elektroden (t.ex. för övervakning av tätningkammare) via ett utvärderingsrelä med egensäkrad strömkrets!
- Beakta övrig information i ex-skyddskapitlet i bilagan till denna monterings- och skötselansvisning!

Översikt över möjliga övervakningsanordningar för dränkbar omrörare **utan Ex-godkännande**:

	OPTI-TR 20-1 ...	EXCEL-TRE 20 ...	OPTI-TR 22 ...	OPTI-TR 28-1 ...	OPTI-TR 30-1 ...	EXCEL-TRE 30 ...	OPTI-TR 40-1 ...	EXCEL-TRE 40 ...
Motorrum	o	o	–	o	–	–	–	–
Motorrum/tätningkammare	–	–	o	–	o	o	o	o
Tätningkammare (extern stavelektrod)	o	o	o	o	o	o	o	o
Motorlindning: Temperaturbegränsning	•	•	•	•	•	•	•	•
Motorlindning: Temperaturreglering och – begränsning	o	o	o	o	o	o	o	o

#### Förklaring

– = ej möjligt, o = tillval, • = som standard

#### 6.5.4.1 Övervakning av motorrum

Anslut elektroderna via ett utvärderingsrelä. Vi rekommenderar reläet "NIV 101/A". Tröskelvärdet är 30 kOhm.



**Ledarmärkning**

DK Elektrodanslutning

**6.5.4.2 Övervakning av motorrum/  
tätningsskammare****När tröskelvärdet uppnås måste det genomföras en avstängning!**

Anslut elektroderna via ett utvärderingsrelä. Vi rekommenderar reläet "NIV 101/A". Tröskelvärdet är 30 kOhm.

**Ledarmärkning**

DK Elektrodanslutning

**6.5.4.3 Övervakning av motorlindning****När tröskelvärdet uppnås måste det genomföras en avstängning!****Med bimetallsensor**

Anslut bimetallsensorn direkt i automatikskåpet eller via ett utvärderingsrelä. Anslutningsvärden max. 250 V (AC), 2,5 A,  $\cos \varphi = 1$

**Ledarnas märkning för bimetallsensor**

Temperaturbegränsning

20, 21 Anslutning bimetallsensor

Temperaturreglering och -begränsning

21 Anslutning hög temperatur

20 Mellananslutning

22 Anslutning låg temperatur

**Med PTC-sensor**

Anslut PTC-sensorn via ett utvärderingsrelä. Vi rekommenderar reläet "CM-MSS".

**Ledarnas märkning för PTC-sensor**

Temperaturbegränsning

10, 11 Anslutning PTC-sensor

Temperaturreglering och -begränsning

11 Anslutning hög temperatur

10 Mellananslutning

12 Anslutning låg temperatur

**Utlösningssstatus vid temperaturreglering och -begränsning**

Med termisk motorövervakning och bimetall- eller PTC-sensorer fastställs svarstemperaturen med hjälp av den inbyggda sensorn. Beroende på den termiska motorövervakningens utförande måste följande utlösningssstatus ske när svarstemperaturen uppnås:

→ Temperaturbegränsning (1 temperaturkrets):

När svarstemperaturen har uppnåtts måste det ske en avstängning.

→ Temperaturreglering och -begränsning (2 temperaturkretsar):

När svarstemperaturen för den låga temperaturen uppnås kan det följa en avstängning med automatisk omstart. När svarstemperaturen för den höga temperaturen uppnås måste det följa en avstängning med manuell omstart.

**Beakta övrig information i ex-skyddskapitlet i bilagan!****6.5.4.4 Övervakning av tätningsskammare  
(extern elektrod)**

Anslut de externa elektroderna via ett utvärderingsrelä. Vi rekommenderar reläet "NIV 101/A". Tröskelvärdet är 30 kOhm.

**När tröskelvärdet har uppnåtts måste det aktiveras en varning eller genomföras en avstängning.**

**Beakta övrig information i ex-skyddskapitlet i bilagan!**

**OBSERVERA****Anslutning av övervakning av tätningskammare**

Om det när man uppnår tröskelvärdet endast genereras en varning finns det risk att omröraren blir fullständigt förstörd till följd av det inträngande vattnet. En avstängning av omröraren rekommenderas alltid!

**6.5.5 Inställning av motorskydd****6.5.5.1 Direktinkoppling**→ **Fullast**

Ställ in motorskyddet på märkströmmen enligt typslykten.

→ **Dellastdrift**

Ställ in motorskyddet på ett värde 5 % över den i driftpunkten uppmätta strömmen.

**6.5.5.2 Y-deltastart**

## → Motorskyddets inställning beror på installationen:

- Motorskydd i motorns slinga: Ställ in motorskyddet på 0,58 x märkström.
- Motorskyddet i nätkabeln: Ställ in motorskyddet på märkström.

## → Maximal starttid i stjärnkopplingen: 3 s

**6.5.5.3 Mjukstart**→ **Fullast**

Ställ in motorskyddet på märkströmmen enligt typslykten.

→ **Dellastdrift**

Ställ in motorskyddet på ett värde 5 % över den i driftpunkten uppmätta strömmen.

Observera följande punkter:

- Strömförbrukningen måste alltid ligga under märkströmmen.
- Avsluta start och stopp-förloppet inom 30 s.
- Förbikoppla den elektroniska startaren (mjukstart) när normal drift har uppnåtts för att undvika förlusteffekter.

**6.5.6 Drift med frekvensomvandlare**

Drift på frekvensomvandlaren är tillåten. Kontrollera relevanta krav i bilagan och beakta dessa!

**7 Driftsättning****OBS****Automatisk inkoppling efter strömavbrott**

Beroende på processen sätts produkten på eller stängs av via separata styrningar. Efter strömavbrott kan produkten sättas på automatiskt.

**7.1 Personalkompetens**

- Manövrering/styrning: Operatörerna måste informeras om hela anläggningens funktion

**7.2 Driftansvariges ansvar**

- Tillhandahålla monterings- och skötselansvisningen vid omröraren eller på en annan särskild plats.
- Tillhandahålla monterings- och skötselansvisningen på det språk personalen talar.
- Se till att all personal har läst och förstått monterings- och skötselansvisningen.
- Se till att alla säkerhetsanordningar och nödstoppsanordningar på anläggningen är aktiva och har kontrollerats avseende funktion.
- Omröraren är lämplig för användning i de angivna driftförhållandena.

**7.3 Kontroll av rotationsriktning**

Omrörarens rotationsriktning har kontrollerats och är fabriksinställd för ett högerroterande rotationsfält. Anslutningen måste ske enligt anvisningarna i kapitlet "Elektrisk anslutning".

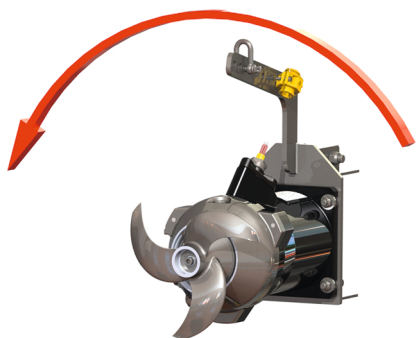


Fig. 10: Rätt rotationsriktning

**Kontroll av rotationsriktning**

- ✓ Nätanslutning med högerroterande rotationsfält finns.
- ✓ Rotationsfältet har kontrollerats av en auktoriserad elektriker.
- ✓ Inga personer befinner sig i omrörarens arbetsområde.
- ✓ Omröraren är fast monterad.  
**WARNING! Håll inte i omröraren med händerna! Det finns risk för allvarliga personskador p.g.a. det höga startvridmomentet!**
- ✓ Propellern är synlig.
  1. Aktivera omröraren. **Max. drifttid: 15 s!**
  2. Propellerns rotationsriktning:
    - Vy framifrån: Propellern roterar moturs (åt vänster).
    - Vy bakifrån: Propellern roterar medurs (åt höger).
- ▶ Rotationsriktning korrekt.

**Fel rotationsriktning**

Ändra anslutningen på följande sätt vid felaktig rotationsriktning:

- Direktstart: skifta två faser.
- Stjärntriangelstart: skifta anslutningarna på två lindningar (t.ex. U1/V1 och U2/V2).

**OBS! Kontrollera rotationsriktningen igen när anslutningen ändrats!**

**7.4 Drift i explosiv atmosfär**

Godkännande enligt	OPTI-TR 20-1 ...	EXCEL-TRE 20 ...	OPTI-TR 22 ...	OPTI-TR 28-1 ...	OPTI-TR 30-1 ...	EXCEL-TRE 30 ...	OPTI-TR 40-1 ...	EXCEL-TRE 40 ...
ATEX	o	o	o	o	o	o	o	o
FM	o	o	o	o	o	o	o	o
CSA-Ex	o	-	o	o	o	-	o	-

**Förklaring**

- = finns ej/går ej att få, o = tillval, • = standardmässig

För användning i explosiva atmosfärer måste omröraren vara märkt på typskylten på följande sätt:

- "Ex"-symbol för respektive godkännande
- Ex-klassificering

**Kontrollera relevanta krav i ex-skyddskapitlet i bilagan till denna monterings- och skötselansvisning och beakta dessa!**

**ATEX-godkännande**

Omrörarna är lämpliga för drift i explosionsfarligt område:

- Maskingrupp: II
  - Kategori: 2, zon 1 och zon 2
- Omrörarna får inte användas i zon 0!**

**FM-godkännande**

Omrörarna är lämpliga för drift i explosionsfarligt område:

- Skyddsklass: Explosionproof
  - Kategori: Class I, Division 1
- OBS: Om kabelanslutningen utförs i enlighet med Division 1, är även installation i Class I, Division 2 tillåten.

## 7.5 Före inkoppling

Kontrollera följande punkter före inkopplingen:

- Har den elektriska anslutningen genomförts enligt föreskrifterna?
- Är anslutningskabeln säkert dragen?
- Kan nivåvippan röra sig fritt?
- Är tillbehören korrekt fastsatta?
- Ligger mediets temperatur inom gränserna?
- Ligger pumpens nedsänkingsdjup inom gränserna?
- Intermittent drift: Har max. brytfrekvens upprätthållits?
- Har minimivattennivån över propellern definierats och övervakats?
- Min. medietemperatur kan sjunka under 3 °C: Har övervakning med automatisk avstängning installerats?
- Inga installationer i propellerns direkta rotationskrets?

## 7.6 Till- och frånslagning

Slå på och av omröraren via ett separat manöverställe på platsen (av-/på-knapp, automatikskåp).

- När omröraren startar överskrids märkströmmen en kort stund.
- Tills dess att flödet byggts upp i bassängen ligger strömförbrukningen fortfarande något över märkströmmen.
- Under driften får märkströmmen inte längre överskridas.

**OBSERVERA! Saksador! Stäng av omröraren direkt om den inte startar. Motorskada! Avhjälp problemet innan den kopplas in på nytt.**

## 7.7 Under drift



### VARNING

#### Skaderisk orsakad av rörlig propeller!

Inga personer får vistas i omrörarens arbetsområde. Risk för personskador!

- Märk och säkra arbetsområdet.
- Aktivera omröraren om det inte finns några personer i arbetsområdet.
- Stäng av omröraren omedelbart om personer beträder arbetsområdet.

Kontrollera regelbundet följande punkter:

- Omröraren är fri från avlagringar och fossil.
- Anslutningskabeln är inte skadad.
- Minsta tillåtna vattenövertäckning är säkerställd.
- Lugn gång med låg vibrationsnivå.
- Överskrid inte den maximala brytfrekvensen.
- Toleranser för nätanslutning:
  - Driftspänning: +/-10 %
  - Frekvens +/-2 %
  - Strömförbrukning mellan de enskilda faserna: max. 5 %
  - Spänningsskillnad mellan de enskilda faserna: max. 1 %

### Ökad strömförbrukning

Beroende på mediet och den aktuella flödesbildningen kan det uppstå små variationer i strömförbrukningen. En konstant ökad strömförbrukning tyder på en ändrad dimensionering. Orsaken till ändrad dimensionering kan vara:

- Ändrad viskositet och densitet i mediet, t.ex. på grund av förändrad tillförsel av polymerer eller fällningsmedel. **OBSERVERA! Vid den här ändringen kan konsekvensen bli kraftigt ökad effektförbrukning eller till och med överbelastning!**
- Otillräcklig mekanisk förrengöring, t.ex. fibriga och slipande partiklar.
- Inhomogena flödesförhållanden på grund av komponenter eller omedlingar i driftutrymmet.
- Vibrationer på grund av hindrade till- och utlopp i bassängen, ändrat luftintag (ventilation) eller påverkan av flera omrörare på motsatta sidor.

Kontrollera anläggningens dimensionering och vidta motsvarande åtgärder.

**OBSERVERA! En konstant ökad strömförbrukning leder till ett ökat slitage på omröraren! Kontakta kundsupport för mer hjälp.**

**Övervakning av medietemperaturen**

Medietemperaturen får inte sjunka under 3 °C. En medietemperatur under 3 °C leder till att mediet tjocknar och kan göra att propellern går sönder. Om medietemperaturen kan sjunka under 3 °C ska en automatisk temperaturmätare med förvarning och avstängning användas.

**Övervakning minsta vattenövertäckning**

Under drift får propellern inte framträda ur mediet. Angivelserna om minsta vattenövertäckning måste följas! Installera en nivåövervakare vid kraftigt varierande nivåer. Om den minsta vattenövertäckningen underskrids ska omröraren stängas av.

**8 Urdrifftagning/demontering****8.1 Personalkompetens**

- Manövrering/styrning: Operatörerna måste informeras om hela anläggningens funktion
- Arbeten på elsystemet: certifierad elektriker  
En kvalificerad elektriker är en person med lämplig teknisk utbildning, kännedom och erfarenhet som kan känna igen och undvika elektricitetsfaror.
- Installations-/demonteringsarbeten: utbildad specialist för avloppsteknologi  
Fastsättning på olika chassidelar, lyftutrustning, grundläggande kunskap om anläggningar för avloppsvatten
- Lyftarbeten: utbildad specialist för användning av lyftanordningar  
Lyftutrustning, lyfthjälpmedel, lyftpunkt

**8.2 Driftansvariges ansvar**

- Gällande lokala olycksfalls- och säkerhetsföreskrifter.
- Följ alla föreskrifter och bestämmelser gällande arbeten med tung och hängande last.
- Tillhandahåll nödvändig skyddsutrustning och se till att personalen använder den.
- Se till att det finns tillräcklig ventilation i stängda utrymmen.
- Om det finns risk att giftiga eller kvävande gaser samlas måste nödvändiga åtgärder vidtas omedelbart!

**8.3 Urdrifftagning**

Omröraren stängs av men förblir installerad. På så sätt är omröraren hela tiden driftklar.

- ✓ Skydda omröraren mot frost, is och direkt solljus genom att sänka ned den helt i mediet.
- ✓ Mediets lägsta temperatur: +3 °C (+37 °F).
  1. Stäng av omröraren.
  2. Säkra manöverstället mot obefogad återinkoppling (t.ex. genom att spärra huvudströmbrytaren).
- Omrörare är inte i drift och kan monteras ut.

Beakta följande punkter om omröraren förblir monterad efter urdrifftagning:

- Säkerställ att förutsättningarna som nämns ovan uppfylls under hela urdrifftagningen. Demontera omröraren om dessa förutsättningar inte kan garanteras!
- Genomför med jämna mellanrum en provkörning om produkten har varit ur drift under en längre tid:
  - Tidsperiod: månadsvis till en gång per kvartal
  - Gångtid: 5 minuter
  - Genomför endast provkörningar under giltiga driftförhållandena!

**8.4 Demontering****FARA****Fara genom hälsofarliga medier!**

Fara för bakteriell infektion!

- Desinficera omröraren efter demonteringen!
- Observera anvisningarna i arbetsreglerna!

**FARA****Livsfara på grund av elektrisk ström!**

Felaktigt beteende vid elektriska arbeten kan leda till dödsfall på grund av elektriska stötar!

- Låt en kvalificerad elektriker utföra elektriska arbeten!
- Beakta lokala föreskrifter!

**FARA****Livsfara när man arbetar ensam!**

Arbete i schakt eller små rum samt arbeten vid fallrisk är farliga arbeten. Vid dessa arbeten får man inte arbeta ensam!

- Utför arbetet endast tillsammans med en annan person!

**VARNING****Risk för brännskador på heta ytor!**

Motorn kan bli mycket varm under drift. Det kan leda till brännskador.

- Låt motorn svalna till omgivningstemperatur efter att den har stängts av!

Använd följande skyddsutrustning under arbetsmomenten:

- Säkerhetsskor: Skyddsklass S1 (uvex 1 sport S1)
- Skyddshandskar: 4X42C (uvex C500)
- Konstruera fallskydd!
- Skyddshjälm: SS-EN 397 normenlig, Skydd mot deformation på sidorna (uvex pheos) (Vid användning av lyftutrustning)

Om kontakt med farliga medier uppstår under arbetet ska dessutom följande skyddsutrustning användas:

- Skyddsglasögon: uvex skyguard NT
  - Märkning ram: W 166 34 F CE
  - Märkning bricka: 0-0,0\* W1 FKN CE
- Andningsskyddsmask: Halvmask, 3M-serien 6000 med filter 6055 A2

Den angivna skyddsutrustningen är ett minimikrav. Observera specifikationerna i arbetsreglerna!

\* Skyddsklass enligt SS-EN 170 är inte relevant för dessa arbeten.

**8.4.1 Golv- och väggmontering**

- ✓ Omröraren har tagits ur drift.
- ✓ Driftutrymmet har tömts, rengjorts och ev. desinficerats.
- ✓ Omröraren har rengjorts och ev. desinficerats.
- ✓ Utför arbetet med hjälp av två personer.
  1. Koppla bort omröraren från elnätet.
  2. Demontera och rulla upp anslutningskabeln.
  3. Beträd driftutrymmet. **FARA! Om driftutrymmet inte kan rengöras och desinficeras måste skyddsutrustning användas enligt arbetsreglerna!**
  4. Demontera omröraren från bassängväggen eller -golvet.
  5. Lägg undan omröraren på en pall, säkra den mot att halka av och lyft ut den ur driftutrymmet.
- ▶ Demontering avslutad. Rengör omröraren noga och lagra den.

**8.4.2 Användning med nedsänkingsanordning**

- ✓ Omröraren har tagits ur drift.
- ✓ Skyddsutrustning används enligt arbetsreglerna.
  1. Koppla bort omröraren från elnätet.
  2. Demontera och rulla upp anslutningskabeln.
  3. Sätt i lyftutrustning i lyftdonet.

4. Lyft långsamt upp omröraren och dra upp den ur bassängen. Lossa anslutningskabeln från lyftutrustningen och rulla upp den medan omröraren lyfts upp.

**FARA! Omröraren och anslutningskabeln kommer direkt ur mediet. Använd skyddsutrustning enligt arbetsreglerna!**

5. Sväng undan omröraren och ställ den på ett säkert underlag.
- ▶ Demontering avslutad. Rengör omröraren och uppställningsplatsen noga och desinficera och lagra vid behov.

#### 8.4.3 Rengöring och desinficering

- Bär skyddsutrustning! Observera arbetsreglerna.
  - Säkerhetsskor: Skyddsklass S1 (uvex 1 sport S1)
  - Andningskyddsmask: Halvmask, 3M-serien 6000 med filter 6055 A2
  - Skyddshandskar: 4X42C + typ A (uvex protector chemical NK2725B)
  - Skyddsglasögon: uvex skyguard NT
- Användning av desinfektionsmedel:
  - Följ strikt fabrikantens anvisningar vid användning!
  - Använd skyddsutrustningen enligt fabrikantens anvisningar!
- Bortskaffa sköljvattnet i enlighet med lokala föreskrifter, t.ex. genom att leda det till avloppsvattensystemet!
- ✓ Omröraren har demonterats.
  1. Packa in fria kabeländar vattentätt!
  2. Fäst lyftutrustningen i lyftpunkterna.
  3. Lyft omröraren ca 30 cm (10 in) över marken.
  4. Spola av omröraren med rent vatten uppifrån och ned.
  5. Spola av propellern från alla håll.
  6. Desinficera omröraren.
  7. Spola ut smutsrester på marken, till exempel i avloppet.
  8. Låt omröraren torka.

## 9 Underhåll

### 9.1 Personalkompetens

- Arbeten på elsystemet: certifierad elektriker  
En kvalificerad elektriker är en person med lämplig teknisk utbildning, kännedom och erfarenhet som kan känna igen och undvika elektricitetsfaror.
- Underhållsarbeten: utbildad specialist för avloppsteknologi  
Användning/sluthantering av använda kyl-/smörjmedel, grundläggande kunskaper om maskintillverkning (installation/demontering)

### 9.2 Driftansvariges ansvar

- Tillhandahåll nödvändig skyddsutrustning och se till att personalen använder den.
- Fånga upp kyl-/smörjmedel i en lämplig behållare och hantera det enligt föreskrifter.
- Hantera använda skyddskläder enligt föreskrifter.
- Använd endast originaldelar från fabrikanten. Vid användning av delar som inte är originaldelar har fabrikanten inte något ansvar för följderna.
- Om media och kyl-/smörjmedel läcker måste det fångas upp direkt och hanteras enligt lokala riktlinjer.
- Tillhandahåll nödvändiga verktyg.
- Vid användning av lättantändliga lösnings- och rengöringsmedel är öppen eld, öppen låga samt rökning förbjuden.
- Underhållsarbeten ska dokumenteras i kontrollistan som finns på plats.

### 9.3 Drivmedel

#### 9.3.1 Oljesorter

- ExxonMobile: Marcol 52
- ExxonMobile: Marcol 82
- Total: Finavestan A 80 B (NSF-H1 certifierad)

#### 9.3.2 Smörjfett

- Esso: Unirex N3
- Tripol: Molub-Alloy-Food Proof 823 FM (USDA-H1 tillåten)

### 9.3.3 Volymer

- OPTI-TR 20-1: 0,35 l (12 US.fl.oz.)
- OPTI-TR 22: 1,30 l (44 US.fl.oz.)
- OPTI-TR 28-1: 0,35 l (12 US.fl.oz.)
- OPTI-TR 30-1: 1,10 l (37 US.fl.oz.)
- OPTI-TR 40-1: 1,10 l (37 US.fl.oz.)
- EXCEL-TRE 20: 0,35 l (12 US.fl.oz.)
- EXCEL-TRE 30: 1,10 l (37 US.fl.oz.)
- EXCEL-TRE 40: 1,10 l (37 US.fl.oz.)

De angivna volymerna avser de beskrivna uppställningssätten. Läs i det bifogade databladet för vilka volymer som gäller vid avvikande uppställningssätt.

### 9.4 Underhållsintervall

- Utför underhållsarbeten regelbundet.
- Justera underhållsintervallen enligt avtal beroende på de faktiska omgivningsförhållandena. Kontakta Wilo Teknisk Innesälj.
- Kontrollera installationen om det uppstår starka vibrationer under drift.

#### 9.4.1 Underhållsintervall för normala förhållanden

##### 8 000 drifttimmar eller efter 2 år

- Visuellt kontroll av anslutningskablar
- Visuellt kontroll av kabelhållarna och linspänningen
- Okulärbesiktning av omröraren
- Visuellt kontroll av tillbehör
- Funktionskontroll av övervakningsanordningar
- Oljebyte

##### 40 000 drifttimmar eller efter 10 år

- Grundöversyn

#### 9.4.2 Underhållsintervall vid svårare förhållanden

Under följande driftförhållanden ska de angivna underhållsintervallen förkortas i samråd med Wilo Teknisk Innesälj:

- Medier med långfibrigt innehåll
- Starkt frätande eller nötande medier
- Medier som innehåller mycket gas
- Vid drift vid en ogynnsam driftpunkt
- Vid ogynnsamma flödesförhållanden (t.ex. p.g.a. installation eller ventilation)

Vid svåra driftförhållanden rekommenderar vi att ett serviceavtal upprättas.

### 9.5 Underhållsåtgärder



#### VARNING

##### Skaderisk på grund av vassa kanter!

Det kan bildas vassa kanter på propellerbladen. Det finns risk för skärskador!

- Använd skyddshandskar!

Innan underhållsarbetet inleds måste följande krav uppfyllas:

- Bär skyddsutrustning! Observera arbetsreglerna.
  - Säkerhetsskor: Skyddsklass S1 (uvex 1 sport S1)
  - Skyddshandskar: 4X42C (uvex C500)
  - Skyddsglasögon: uvex skyguard NT
 För detaljerad märkning av ram och bricka, se kapitel "Personlig skyddsutrustning [► 7]".
- Omröraren är noggrant rengjord och desinficerad.
- Motorn har kylts ner till omgivningstemperatur.
- Arbetsplats:
  - Ren, god belysning och ventilation.
  - Fast och stabil arbetsyta.
  - Pumpen ska vara säkrad så att den varken kan välta eller kana.

**OBSERVERA! Ställ inte ned omröraren på propellern! Använd en lämplig sockel.**

**OBS! Genomför endast underhållsarbeten som beskrivs i denna monterings- och skötselmanual.**



- 9.5.1 Rekommenderade underhållsåtgärder**
- För en felfri drift rekommenderar vi en regelbunden kontroll av strömförbrukningen och driftspänningen på alla tre faser. Vid normal drift är dessa värden konstanta. Små variationer beror på mediets beskaffenhet.
- Med hjälp av strömförbrukningen kan skador och felfunktioner på omröraren identifieras tidigt och åtgärdas. Kraftiga spänningsvariationer belastar motorlindningen och kan leda till störomkoppling. En regelbunden kontroll kan förhindra större följskador och sänka risken för ett totalhaveri. För regelbunden kontroll rekommenderar vi att använda fjärrövervakning.
- 9.5.2 Vrida propellern**
- ✓ Skyddsutrustning används!
  - ✓ Omröraren är bortkopplad från elnätet!
1. Ställ upp omröraren på en horisontell fast arbetsyta
- OBSERVERA! Ställ inte omröraren på propellern! Beroende på propellerns diameter ska en sockel användas.**
2. Skydda omröraren mot att falla eller halka!
  3. Ta försiktigt och långsamt tag i propellern och rotera den.
- 9.5.3 Visuell kontroll av anslutningskablarna**
- Kontrollera anslutningskabeln avseende:
- Bubblor
  - Sprickor
  - Repor
  - Skavställen
  - Tryckställen
  - Förändringar på grund av kemiskt angrepp
- Om anslutningskabeln är skadad:
- Ta omedelbart omröraren ur drift!
  - Låt Wilo Teknisk Innesälj byta ut anslutningskabeln!
- OBSERVERA! Saksador! Skadade anslutningskablar leder till att vatten tränger in i motorn. Vatten i motorn leder till att omröraren förstörs.**
- 9.5.4 Visuell kontroll av kabelhållarna och linspänningen**
- Kontrollera kabelhållare och kabelspänning avseende materialslitage och -förtvining.
- Byt omedelbart slitna eller defekta komponenter.
- 9.5.5 Okulärbesiktning av omröraren**
- Kontrollera hus och propeller avseende skador och slitage. Om fel upptäcks ska följande punkter beaktas:
- Byt ut skadade ytbehandlingar. Beställ reparationsseter via Wilo Teknisk Innesälj.
  - Om komponenter är slitna, kontakta Wilo Teknisk Innesälj!
- 9.5.6 Funktionskontroll av övervakningsanordningar**
- För att kontrollera motstånden måste omröraren kylas ned till omgivningstemperatur!
- 9.5.6.1 Kontroll av temperaturgivarens motstånd**
- ✓ Ohmmeter finns.
1. Mät motståndet.
    - ⇒ Mätvärde **bimetallsensor**: 0 ohm (genomgång).
    - ⇒ Mätvärde **3x PTC-sensor**: mellan 60 och 300 ohm.
    - ⇒ Mätvärde **4x PTC-sensor**: mellan 80 och 400 ohm.
  - ▶ Motståndet har kontrollerats. Kontakta Wilo Teknisk Innesälj om det uppmätta värdet avviker från riktlinjerna.
- 9.5.6.2 Kontrollera motståndet för den externa elektroden för övervakning av tätningsskammare**
- ✓ Ohmmeter finns.
1. Mät motståndet.
    - ⇒ Mätvärde "oändligt ( $\infty$ )": Övervakningsanordningen är felfri.
    - ⇒ Mätvärde  $\leq 30$  kOhm: Vatten i oljan: Genomför oljebyte!
  - ▶ Motståndet har kontrollerats. Kontakta Wilo Teknisk Innesälj om det uppmätta värdet avviker från riktlinjerna efter oljebytet.

### 9.5.7 Visuell kontroll av tillbehör

Tillbehören måste kontrolleras avseende:

- Korrekt montering
- Felfri funktion
- Tecken på slitage, t.ex. sprickor på grund av vibrationer

Fel som upptäcks måste repareras direkt eller så måste tillbehöret bytas ut.

### 9.5.8 Oljebyte



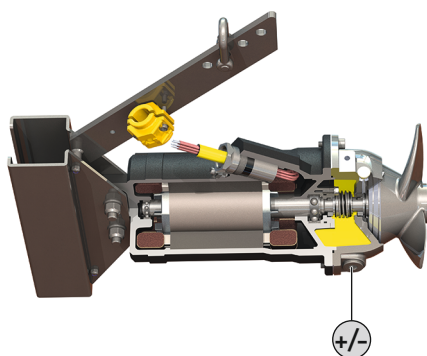
#### VARNING

#### Kyl-/smörjmedel under tryck!

Det kan bildas ett högt tryck i motorn! Detta tryck lättar när skruvpluggarna **öppnas**.

- Om skruvpluggarna öppnas oförsiktigt kan de slungas ut med hög hastighet!
- Varmt kyl-/smörjmedel kan spruta ut!
  - ⇒ Bär skyddsutrustning!
  - ⇒ Låt motorn svalna till omgivningstemperatur före alla arbeten!
  - ⇒ Håll föreskriven ordningsföljd för arbetsstegen.
  - ⇒ Skruva ur skruvpluggarna långsamt.
  - ⇒ Sluta skruva så snart trycket slipper ut (ett pipande eller fräsande ljud hörs)!
  - ⇒ Skruva ur skruvpluggen helt först när trycket är helt utsläppt.

#### 9.5.8.1 Oljebyte i tätningshuset (TR 20-1/22/28-1, TRE 20)



+/– Tappa ur/fylla på olja i tätningshuset

- ✓ Skyddsutrustning används!
  - ✓ Omröraren har demonterats, rengjorts och desinficerats.
1. Ställ upp omröraren på en horisontell fast arbetsyta  
**OBSERVERA! Saksador! Ställ inte ned omröraren på propellern! Beroende på propellerns diameter ska en sockel användas.**
  2. Skydda omröraren från att välta eller kana!
  3. Ställ fram en lämplig behållare för att samla upp kyl-/smörjmedlet.
  4. Skruva ur skruvpluggen (+/–).
  5. Tippa omröraren och tappa ur kyl-/smörjmedlet.
  6. Kontrollera kyl-/smörjmedlet:
    - ⇒ Kyl-/smörjmedel klart: Kyl-/smörjmedel kan återanvändas.
    - ⇒ Fyll på med nytt kyl-/smörjmedel om kyl-/smörjmedlet är smutsigt (svart).
    - ⇒ Kyl-/smörjmedel mjölkigt/grumligt: Vatten i oljan: Mindre läckage genom den mekaniska tätningen är normalt. Om förhållandet olja till vatten är mindre än 2:1 kan den mekaniska tätningen vara skadad. Genomför oljebyte och kontrollera igen efter fyra veckor. Kontakta Wilo Teknisk Innesälj om det finns vatten i olja igen!
    - ⇒ Metallspån i kyl-/smörjmedlet: Kontakta Wilo Teknisk Innesälj.
  7. Ställ upp omröraren igen så att öppningen pekar uppåt.
  8. Fyll på nytt kyl-/smörjmedel via skruvpluggens öppning (+/–).
    - ⇒ Följ uppgifterna om kyl-/smörjmedlets typ och mängd!
  9. Rengör skruvpluggen (+/–), förse den med en ny tätningring och skruva fast den igen. **Max. åtdragmoment: 8 Nm (5,9 ft-lb)!**
  10. Återställ korrosionsskyddet: Försegla skruvpluggarna, t.ex. med Sikaflex.

Fig. 11: Oljebyte

### 9.5.8.2 Oljebyte i tätningshuset (TR 30-1/40-1, TRE 30/40)

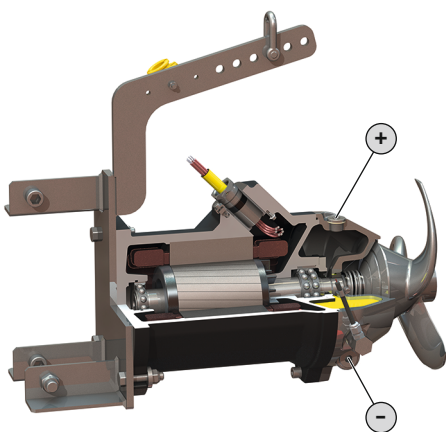


Fig. 12: Oljebyte

+	Fylla på olja i tätningshuset
-	Tappa ur olja ur tätningshuset

- ✓ Skyddsutrustning används!
  - ✓ Omröraren har demonterats, rengjorts och desinficerats.
1. Ställ upp omröraren på en horisontell fast arbetsyta  
**OBSERVERA! Saksador! Ställ inte ned omröraren på propellern! Beroende på propellerns diameter ska en sockel användas.**
  2. Skydda omröraren från att välta eller kana!
  3. Ställ fram en lämplig behållare för att samla upp kyl-/smörjmedlet.
  4. Skruva ur skruvpluggen (+).
  5. Skruva ur skruvpluggen (-) och tappa kyl-/smörjmedlet.  
**OBS! Spola för-, växel- och tätningskammaren för att tömma dem fullständigt.**
  6. Kontrollera kyl-/smörjmedlet:
    - ⇒ Kyl-/smörjmedel klart: Kyl-/smörjmedel kan återanvändas.
    - ⇒ Fyll på med nytt kyl-/smörjmedel om kyl-/smörjmedlet är smutsigt (svart).
    - ⇒ Kyl-/smörjmedel mjölkigt/grumligt: Vatten i oljan: Mindre läckage genom den mekaniska tätningen är normalt. Om förhållandet olja till vatten är mindre än 2:1 kan den mekaniska tätningen vara skadad. Genomför oljebyte och kontrollera igen efter fyra veckor. Kontakta Wilo Teknisk Innesälj om det finns vatten i olja igen!
    - ⇒ Metallspån i kyl-/smörjmedlet: Kontakta Wilo Teknisk Innesälj.
  7. Rengör skruvpluggen (-), sätt på en ny tätningsring och skruva fast den igen. **Max. åtdragmoment: 8 Nm (5,9 ft-lb)!**
  8. Fyll på kyl-/smörjmedel via skruvpluggens öppning (+).
    - ⇒ Följ uppgifterna om kyl-/smörjmedlets typ och mängd!
  9. Rengör skruvpluggen (+), sätt på en ny tätningsring och skruva fast den igen. **Max. åtdragmoment: 8 Nm (5,9 ft-lb)!**
  10. Återställ korrosionsskyddet: Försegla skruvpluggarna, t.ex. med Sikaflex.

### 9.5.9 Grundöversyn

Vid grundöversynen kontrolleras de nedanstående komponenterna avseende slitage och skador:

- Motorlager
- Växellager och planetsteg
- Propeller
- Axeltätningar
- O-ringar
- Anslutningskabel
- Monterade tillbehör

Skadade komponenter byts ut mot originaldelar. Detta garanterar felfri drift. Grundöversyn ska utföras av tillverkaren eller en auktoriserad serviceverkstad.

### 9.6 Reparationsarbeten



#### VARNING

#### Skaderisk på grund av vassa kanter!

Det kan bildas vassa kanter på propellerbladen. Det finns risk för skärskador!

- Använd skyddshandskar!

Innan reparationsarbeten inleds måste följande krav vara uppfyllda:

- Bär skyddsutrustning! Observera arbetsreglerna.
  - Säkerhetsskor: Skyddsklass S1 (uvex 1 sport S1)
  - Skyddshandskar: 4X42C (uvex C500)
  - Skyddsglasögon: uvex skyguard NT
- För detaljerad märkning av ram och bricka, se kapitel "Personlig skyddsutrustning [► 7]".
- Omröraren är noggrant rengjord och desinficerad.
- Motorn har kylts ner till omgivningstemperatur.
- Arbetsplats:
  - Ren, god belysning och ventilation.
  - Fast och stabil arbetsyta.
  - Pumpen ska vara säkrad så att den varken kan välta eller kana.

**OBSERVERA! Ställ inte ned omröraren på propellern! Använd en lämplig sockel.**

**OBS! Genomför endast reparationsarbeten som beskrivs i denna monterings- och skötselanvisning.**

För reparationsarbeten gäller:

- Droppar från media och kyl-/smörjmedel ska tas bort direkt!
- O-ringar, tätningar och skruvlåsning ska alltid bytas ut!
- Beakta åtdragmomenten i bilagan!
- Det är strängt förbjudet att använda våld under dessa arbeten!

### 9.6.1 Anvisningar för användning av skruvsäkringar

Skruvarna kan vara försedda med skruvlåsning. Skruvlåsningen utförs fabriksinställt på två olika sätt:

- Flytande skruvlåsning
- Mekanisk skruvlåsning

**Byt alltid ut skruvlåsningen!**

#### *Flytande skruvsäkring*

För flytande skruvsäkring används medelfasta skruvsäkringar (t.ex. Loctite 243). Dessa skruvsäkringar går att lossa med ökad kraftinsats. Om skruvsäkringen inte lossnar måste förbindelsen värmas upp till ca 300 °C (572 °F). Rengör komponenterna grundligt efter demontering.

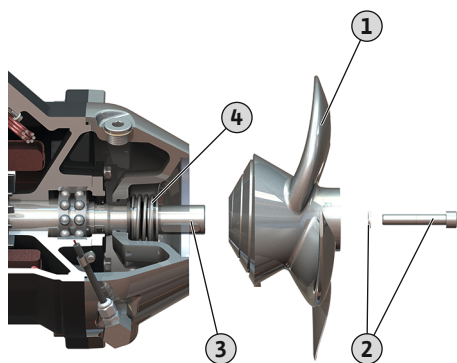
#### *Mekanisk skruvlåsning*

Den mekaniska skruvlåsningen består av två Nord-Lock-kilsäkringsbrickor. Säkringen i skruvförbandet fungerar här genom klämkraft.

### 9.6.2 Vilka reparationsarbeten får genomföras

- Propellerbyte
- Byte av den mekaniska tätningen på mediesidan.
- Byte av ramen.
- Byte av konsolen för golvmontage.

### 9.6.3 Propellerbyte



1	Propeller
2	Propellerfäste: insexskruv och bricka
3	Axel
4	Mekanisk tätning

✓ Omröraren har ställts ned på ett stabilt underlag och säkrats.

✓ Verktyg finns redo.

1. Lossa och skruva ur propellerfästet. **OBS! Fäst propellern med lämpliga hjälpmedel.**

2. Dra försiktigt av propellern från axeln. **OBSERVERA! Nu sitter inte den mekaniska tätningen fast längre. Omrörare får endast drivas med propellern! Om omröraren drivs utan propeller förstörs den mekaniska tätningen. Om den mekaniska tätningen är defekt rinner oljan ut ur tätningkammaren.**

3. Rengör axeln och applicera nytt smörjfett.

4. Skjut försiktigt på den nya propellern till anslag.

5. Fukta insexskruven med skruvlåsning, sätt dit brickan och skruva in den i axeln.

Fig. 13: Propellerbyte

6. Dra åt propellerfästet ordentligt. Max. åtdragmoment: se bilagan.
  7. Vrid propellern för hand och kontrollera att den går lätt.
- Propeller har bytts ut. Kontrollera oljemängden i tätningshuset och fyll på vid behov.

#### 9.6.4 Byte av den mekaniska tätningen på mediesidan

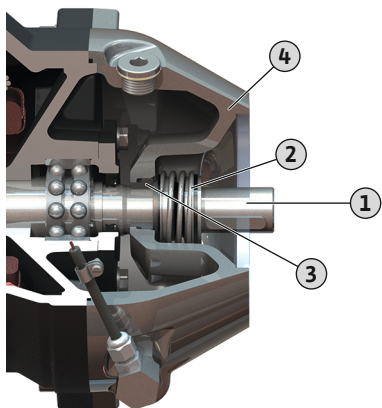


Fig. 14: Byte av mekanisk tätning

1	Axel
2	Mekanisk tätning: fjädring
3	Mekanisk tätning: motring
4	Tätningshus

- ✓ Omröraren har ställts ned på ett stabilt underlag och säkrats.
  - ✓ Verktyg finns redo.
  - ✓ Tappa av oljan i tätningshuset.
  - ✓ Propeller demonterad.
1. Ta bort kilen från axeln.
  2. Dra av fjädringen till den mekaniska tätningen med stödskiva från axeln.
  3. Tryck den mekaniska tätningens motring ur husets säte och dra av den från axeln.
  4. Rengör axeln och kontrollera att den inte är sliten eller uppvisar korrosion.  
**WARNING! Kontakta Wilos kundsupport om axeln är skadad!**
  5. Smörj in axeln med späningslöst vatten eller sköljmedel. **OBSERVERA! Olja eller fett får under inga omständigheter användas som smörjmedel!**
  6. Tryck in den mekaniska tätningens nya motring i husets säte med hjälp av monteringsverktyget. **OBSERVERA! Se till att motringen inte hamnar snett när den trycks in. Om motringen hamnar snett när den trycks in går motringen sönder. Den mekaniska tätningen kan inte återanvändas!**
  7. Sätt dit den nya fjädringen till den mekaniska tätningen med stödskiva på axeln.
  8. Rengör kilen och lägg in den i axelns skåra.
  9. Montera propellern.
- Mekanisk tätning utbytt. Fyll på olja i tätningshuset.

#### 9.6.5 Byte av ramen

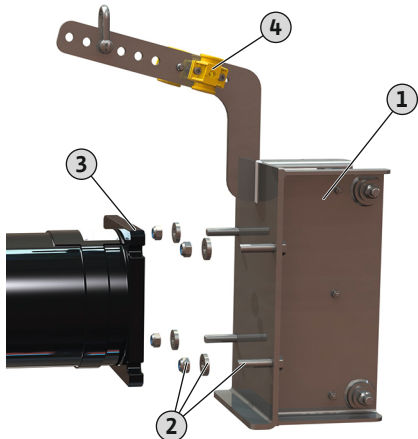


Fig. 15: Byte av ramen

1	Ram
2	4x fästmaterial: sexkantig huvudskruv, bricka, sexkantmutter
3	Motorfläns
4	Kabelhållare för dragavlastning

- ✓ Omröraren har ställts ned på ett stabilt underlag och säkrats.
  - ✓ Motorn är stöttad så att ramen kan bytas ut utan problem.
  - ✓ Verktyg finns redo.
1. Öppna kabelhållarna och ta ut anslutningskabeln.
  2. Lossa och skruva loss sexkantmuttrarna.
  3. Dra loss brickorna från de sexkantiga huvudskruvarna.
  4. Dra bort ramen från motorflänsen.
  5. Rengör motorflänsen från smuts, t.ex. avlagringar, gammalt tätningsmaterial.
  6. Dra ut de sexkantiga huvudskruvarna ur ramen och sätt in dem i den nya ramen.
  7. Fukta de sexkantiga huvudskruvarna med skruvlåsning.
  8. Sätt dit den nya ramen på motorflänsen.
  9. Sätt dit brickor på de sexkantiga huvudskruvarna.
  10. Skruva på sexkantmuttrar och dra åt dem ordentligt. Max. åtdragmoment: se bilagan.

11. Lägg anslutningskabeln i kabelhållarna och stäng kabelhållarna. **OBSERVERA! Dra inte åt kabelhållarna än!**
  12. Justera anslutningskabeln: anslutningskabeln har en liten krök, ej spänd.
  13. Lås fast kabelhållarna.
  14. Framställ korrosionsskydd (t.ex. Sikaflex):
    - Tätningsfog mellan motorfläns och ram.
    - Fyll igen långhålen på motorflänsen fram till brickan.
- Ram utbytt.

### 9.6.6 Byte av konsolen för golvmontage

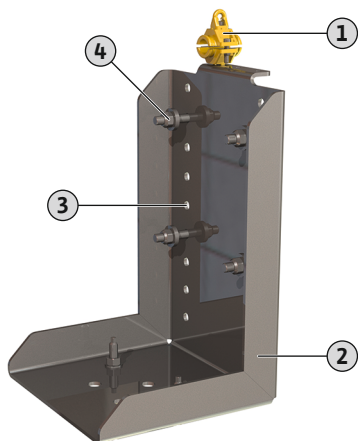


Fig. 16: Konsol för golvmontage

1	Kabelhållare för dragavlastning
2	Konsol
3	Höjdmönster
4	4x fästmaterial: sexkantig huvudskruv, bricka, sexkantmutter

- ✓ Omröraren har ställts ned på ett stabilt underlag.
  - ✓ Utför arbetena med hjälp av två personer!
  - ✓ Verktyg finns redo.
1. Öppna kabelhållarna och ta ut anslutningskabeln.
  2. Lossa och skruva loss sexkantmuttrarna.
  3. Dra loss brickorna från de sexkantiga huvudskruvarna.
  4. 2:a personen: Ta bort omröraren från konsolen och håll omröraren.
  5. Ta ut de sexkantiga huvudskruvarna.
  6. Sätt in de sexkantiga huvudskruvarna i den nya konsolen.  
**OBS! Observera höjdmönstret! Propellern får inte gå emot golvet!**
  7. 2:a personen: Placera omröraren på de sexkantiga huvudskruvarna.
  8. Sätt dit brickor på de sexkantiga huvudskruvarna.
  9. Skruva på sexkantmuttrar och dra åt dem ordentligt. Max. åtdragmoment: se bilagan.
  10. Lägg anslutningskabeln i kabelhållarna och stäng kabelhållarna. **OBSERVERA! Dra inte åt kabelhållarna än!**
  11. Justera anslutningskabeln: anslutningskabeln har en liten krök, ej spänd.
  12. Lås fast kabelhållarna.
- Konsol utbytt.

## 10 Problem, orsaker och åtgärder



### VARNING

#### Skaderisk orsakad av rörlig propeller!

Inga personer får vistas i omrörarens arbetsområde. Risk för personskador!

- Märk och säkra arbetsområdet.
- Aktivera omröraren om det inte finns några personer i arbetsområdet.
- Stäng av omröraren omedelbart om personer beträder arbetsområdet.

#### Problem: omröraren startar inte

1. Avbrott i nätanslutningen eller kortslutning/jordslutning på ledningen eller motorlindningen.
  - ⇒ Låt en kvalificerad elektriker kontrollera och vid behov byta ut anslutningen och motorn.
2. Utlösning av säkringar, motorskydds brytaren eller övervakningsanordningarna.
  - ⇒ Låt en kvalificerad elektriker kontrollera och vid behov korrigerar anslutningar och övervakningsanordningarna.

- ⇒ Låt en kvalificerad elektriker montera och ställa in motorskyddsbrytaren och säkringarna enligt de tekniska specifikationerna, återställ övervakningsanordningarna.
- ⇒ Kontrollera att propellern går lätt och rengör propellern och den mekaniska tätningen vid behov.

3. Tätningsskamarövervakningen (tillval) har brutit strömkretsen (beroende på anslutning).

- ⇒ Se "Problem: läckage på den mekaniska tätningen, förkammar-/ tätningsskamarövervakningen signalerar problem och stänger av omröraren"

**Problem: Omröraren startar, efter en kort tid utlöses motorskyddet**

1. Motorskyddsbrytaren är felaktigt inställd.
  - ⇒ Låt en kvalificerad elektriker kontrollera och korrigera inställningen av utlösaren.
2. Ökad strömförbrukning p.g.a. stort spänningsfall.
  - ⇒ Låt en auktoriserad elektriker kontrollera spänningsvärdet för varje fas. Kontakta elnätsoperatören.
3. Det finns endast två faser på anslutningen.
  - ⇒ Låt en kvalificerad elektriker kontrollera och korrigera anslutningen.
4. För stora spänningsskillnader mellan faserna.
  - ⇒ Låt en auktoriserad elektriker kontrollera spänningsvärdet för varje fas. Kontakta elnätsoperatören.
5. Fel rotationsriktning.
  - ⇒ Låt en kvalificerad elektriker korrigera anslutningen.
6. Ökad strömförbrukning p.g.a. stopp.
  - ⇒ Rengör propellern och den mekaniska tätningen.
  - ⇒ Kontrollera förreningen.
7. Mediets densitet är för hög.
  - ⇒ Kontrollera anläggningens dimensionering.
  - ⇒ Kontakta kundsupport.

**Problem: omröraren går, men anläggningsparametrarna uppnås inte**

1. Propeller igensatt.
  - ⇒ Rengör propellern.
  - ⇒ Kontrollera förreningen.
2. Fel rotationsriktning.
  - ⇒ Låt en kvalificerad elektriker korrigera anslutningen.
3. Slitage på propellern.
  - ⇒ Kontrollera propellern och byt ut den vid behov.
4. Det finns endast två faser på anslutningen.
  - ⇒ Låt en kvalificerad elektriker kontrollera och korrigera anslutningen.

**Problem: omröraren går ojämnt och bullrigt**

1. Otillåten driftpunkt.
  - ⇒ Kontrollera mediets densitet och viskositet.
  - ⇒ Kontrollera anläggningens dimensionering och kontakta kundsupport.
2. Propeller igensatt.
  - ⇒ Rengör propellern och den mekaniska tätningen.
  - ⇒ Kontrollera förreningen.
3. Det finns endast två faser på anslutningen.
  - ⇒ Låt en kvalificerad elektriker kontrollera och korrigera anslutningen.
4. Fel rotationsriktning.
  - ⇒ Låt en kvalificerad elektriker korrigera anslutningen.

5. Slitage på propellern.

⇒ Kontrollera propellern och byt ut den vid behov.

6. Motorlagret är slitet.

⇒ Informera kundsupport och skicka tillbaka omröraren till fabriken för inspektion.

#### **Ytterligare steg för åtgärdande av problem**

Om ovanstående åtgärder inte hjälper att lösa problemet, måste man kontakta kundsupport. Kundsupporten kan:

→ Ge anvisningar/råd per telefon eller skriftligt.

→ Hjälpa till på plats.

→ Kontrollera och reparera omröraren i fabriken.

Vid vissa av kundsupportens tjänster kan ytterligare kostnader uppstå! Från kundsupporten får man exakt information om detta.

## 11 Reservdelar

Beställning av reservdelar sker via kundtjänst. För en smidig orderhantering måste alltid serie- eller artikelnumret anges. **Tekniska ändringar förbehålles!**

## 12 Sluthantering

### 12.1 Oljor och smörjmedel

Drivmedel måste fångas upp i en lämplig behållare och hanteras enligt lokala riktlinjer.

### 12.2 Skyddskläder

Använda skyddskläder ska hanteras enligt lokala riktlinjer.

### 12.3 Information om insamling av använda el- eller elektronikprodukter

Dessa produkter måste hanteras och återvinnas korrekt för att undvika miljöskador och hälsofaror.



#### **OBS**

#### **Får inte slängas i vanligt hushållsavfall!**

Inom den europeiska unionen kan denna symbol finnas på produkten, emballaget eller följehandlingarna. Den innebär att berörda el- och elektronikprodukter inte får slängas i hushållssoporna.

För en korrekt behandling, återvinning och hantering av berörda produkter ska följande punkter beaktas:

→ Dessa produkter ska endast lämnas till certifierade insamlingsställen.

→ Beakta lokalt gällande föreskrifter!

Information om korrekt hantering kan finnas vid lokala återvinningscentraler, närmaste avfallshandlingsställe eller hos återförsäljaren där produkten köptes. Ytterligare information om återvinning finns på [www.wilo-recycling.com](http://www.wilo-recycling.com).

## 13 Bilaga

### 13.1 Åtdragmoment

Rostfria skruvar A2/A4			
Gänga	Åtdragmoment		
	Nm	kp m	ft·lb
M5	5,5	0,56	4
M6	7,5	0,76	5,5
M8	18,5	1,89	13,5
M10	37	3,77	27,5
M12	57	5,81	42
M16	135	13,77	100
M20	230	23,45	170
M24	285	29,06	210



Rostfria skruvar A2/A4			
Gänga	Åtdragmoment		
	Nm	kp m	ft·lb
M27	415	42,31	306
M30	565	57,61	417

Om en Nord-Lock-skruvlåsning används ska åtdragmomentet höjas med 10 %!

### 13.2 Drift på frekvensomvandlaren

Motorn kan drivas på frekvensomvandlaren i serieutförning (under beaktande av IEC 60034-17). Vid märkspänning över 415 V/50 Hz eller 480 V/60 Hz ska kundsupporten kontaktas. Motorns märkeffekt ska p.g.a. den extra uppvärmningen genom övertoner vara ca 10 % högre än omrörarens effektbehov. För frekvensomvandlare med låg andel övertoner på utgången kan effektreserven på 10 % reduceras. Övertoner kan reduceras med utgångsfilter. Frekvensomvandlaren och filtret ska anpassas till varandra!

Frekvensomvandlaren dimensioneras efter motorns märkström. Se till att omröraren arbetar utan vibrationer, resonanser eller pendlingar i hela kontrollområdet. Annars kan de mekaniska tätningarna bli otäta och skadas. Ökat motorbuller är normalt om strömförsörjningen har övertoner.

Vid parametrering av frekvensomvandlaren ska inställningen av den kvadratiske kurvan (U/f-kurva) ske mycket noggrant för dränksäkra motorer! U/f-kurvan gör att utspänningen anpassas till omrörarens effektbehov vid frekvenser under den nominella frekvensen (50 Hz eller 60 Hz). Nyare frekvensomvandlare erbjuder automatisk energioptimering – denna automatik har samma funktion som ovanstående inställning. Följ frekvensomvandlaren monterings- och skötselanvisning när den ställs in.

Om motorn drivs med frekvensomvandlare kan det uppstå störningar hos motorövervakningen. Följande åtgärder kan reducera eller förebygga sådana störningar:

- Håll gränsvärden för överspänning och ökningshastighet enligt IEC 60034-25. Montera utgångsfilter vid behov.
- Variera frekvensomvandlaren pulsfrekvens.
- Använd den externa dubbelstängselektroden vid problem med den interna övervakningen av tätningskammare.

Följande konstruktionsmässiga åtgärder kan hjälpa till att reducera eller förhindra problem:

- Åtskild anslutningskabel för huvud- och styrledningen (beroende på motorstorleken).
- Håll tillräckligt avstånd mellan huvud- och styrledningen vid ledningsdragningen.
- Användning av skärmade anslutningskablar.

#### Sammanfattning

- Min./max. frekvens vid kontinuerlig drift:
  - Asynkronmotorer: 30 Hz upp till nominell frekvens (50 Hz eller 60 Hz)
  - Permanentmagnetmotorer: 30 Hz upp till angiven maximal frekvens enligt typskylten
- OBS! Högre frekvenser kan tillämpas efter samråd med kundsupporten!**
- Beakta ytterligare åtgärder beträffande EMC-föreskrifter (val av frekvensomvandlare, användning av filter osv.).
- Överskrid aldrig motorns märkström och märkvarvtal.
- Anslutning för bimetall- eller PTC-sensor.

### 13.3 Ex-godkännande

Detta kapitel innehåller ytterligare information för drift av omröraren i explosiv atmosfär. All personal måste läsa detta kapitel. **Detta kapitel gäller endast för omrörare med ex-godkännande!**

#### 13.3.1 Märkning av ex-godkända omrörare

För användning i explosiva atmosfärer måste omröraren vara märkt på typskylten på följande sätt:

- "Ex"-symbol för respektive godkännande
- Ex-klassificering
- certifieringskod (beroende på godkännande). Certifieringskoden finns på typskylten, om detta krävs för godkännandet.

### 13.3.2 Kapslingsklass

Motorns konstruktion motsvarar följande kapslingsklasser:

- Tryckbeständig inkapsling (ATEX)
- Explosionproof (FM)
- Flameproof enclosures (CSA-EX)

För att begränsa ytttemperaturen är motorn utrustad med minst en temperaturbegränsning (1-krets-temperaturövervakning). En temperaturreglering (2-krets-temperaturövervakning) är möjlig.

### 13.3.3 Användning

#### **ATEX-godkännande**

Omrörarna är lämpliga för drift i explosionsfarligt område:

- Maskingrupp: II
- Kategori: 2, zon 1 och zon 2

**Omrörarna får inte användas i zon 0!**

#### **FM-godkännande**

Omrörarna är lämpliga för drift i explosionsfarligt område:

- Skyddsklass: Explosionproof
- Kategori: Class I, Division 1

OBS: Om kabelanslutningen utförs i enlighet med Division 1, är även installation i Class I, Division 2 tillåten.

#### **CSA-Ex-godkännande**

Omrörarna är lämpliga för drift i explosionsfarligt område:

- Skyddsklass: Explosion-proof
- Kategori: Class 1, Division 1

### 13.3.4 Elektrisk anslutning



#### **FARA**

#### **Livsfara på grund av elektrisk ström!**

Felaktigt beteende vid elektriska arbeten kan leda till dödsfall på grund av elektriska stötar!

- Låt en kvalificerad elektriker utföra elektriska arbeten!
- Beakta lokala föreskrifter!

- Utför alltid den elektriska anslutningen av omröraren utanför det explosionsfarliga området. Om anslutningen måste utföras inom det explosionsfarliga området ska anslutningen utföras i ett ex-godkänt hus (tändskyddsklass enligt DIN EN 60079-0)! Om denna anvisning inte följs innebär det livsfara på grund av explosionsrisken! Låt alltid en kvalificerad elektriker utföra anslutningen.
- Alla övervakningsanordningar utanför de "gnistsäkra områdena" måste vara anslutna via en egensäkrad strömkrets (t.ex. Ex-brytrelä XR-4).
- Spänningstoleransen får uppgå till max ± 10 %.

Översikt över möjliga övervakningsanordningar för dränkbar omrörare **med Ex-godkännande**:

Typ	OPTI-TR 20-1 ...	EXCEL-TRE 20 ...	OPTI-TR 22 ...	OPTI-TR 28-1 ...	OPTI-TR 30-1 ...	EXCEL-TRE 30 ...	OPTI-TR 40-1 ...	EXCEL-TRE 40 ...
Motorrum	0	0	–	0	–	–	–	–
Tätningkammare (extern stavelektrod)	0	0	0	0	0	0	0	0
<b>Med ATEX-godkännande</b>								
Motorlindning: Temperaturbegränsning	0	0	0	0	0	0	0	0

Typ	OPTI-TR 20-1 ...	EXCEL-TRE 20 ...	OPTI-TR 22 ...	OPTI-TR 28-1 ...	OPTI-TR 30-1 ...	EXCEL-TRE 30 ...	OPTI-TR 40-1 ...	EXCEL-TRE 40 ...
Motorlindning: Temperaturreglering och -begränsning	•	•	•	•	•	•	•	•
<b>Med FM-/CSA-Ex-godkännande</b>								
Motorlindning: Temperaturbegränsning	•	•	•	•	•	•	•	•
Motorlindning: Temperaturreglering och -begränsning	o	o	o	o	o	o	o	o

#### Förklaring

– = ej möjligt, o = tillval, • = som standard

#### 13.3.4.1 Övervakning av motorlindning



#### FARA

#### Explosionsrisk vid överhettning av motorn!

Om temperaturbegränsningen är felaktigt ansluten föreligger explosionsrisk på grund av överhettning av motorn! Anslut alltid temperaturbegränsningen med en manuell återinkopplings spärr. Det betyder att "frigöringsknappen" måste manövreras för hand!

Vid den termiska motorövervakningen fastställs svarstemperaturen med hjälp av den inbyggda sensorn. Beroende på den termiska motorövervakningens utförande måste följande utlösningssstatus ske när svarstemperaturen uppnås:

→ Temperaturbegränsning (1 temperaturkrets):

När svarstemperaturen uppnås krävs avstängning **med återinkopplings spärr!**

→ Temperaturreglering och -begränsning (2 temperaturkretsar):

När svarstemperaturen för den låga temperaturen uppnås kan avstängningen ske med automatisk omstart. När svarstemperaturen för den höga temperaturen uppnås måste avstängningen ske **med återinkopplings spärr!**

**OBSERVERA! Motorskador på grund av överhettning! Vid automatisk omstart måste uppgifterna om max. brytfrekvens och paustid följas!**

#### Anslutning av termisk motorövervakning

→ Anslut bimetallsensorn via ett utvärderingsrelä. Vi rekommenderar reläet "CM-MSS". Anslutningsvärde: max. 250 V(AC), 2,5 A,  $\cos \varphi = 1$

→ Anslut PTC-sensorn via ett utvärderingsrelä. Vi rekommenderar reläet "CM-MSS".

→ Om man använder en frekvensomvandlare ska man ansluta temperaturgivaren till Safe Torque Off (STO). Detta innebär att man kan vara säker på att hårdvaran stängs av.

#### 13.3.4.2 Övervakning av tätningkammare (extern elektrod)

→ Anslut de externa stavelektrodena via ett ex-godkänt utvärderingsrelä! Vi rekommenderar reläet "XR-4...".

Tröskelvärdet är 30 kΩ.

→ Anslutningen måste ske via en egensäkrad strömkrets!

### 13.3.4.3 Drift på frekvensomvandlaren

- Frekvensomvandlartyp: Puls­längdsmodulering
- Min./max. frekvens vid kontinuerlig drift:
  - Asynkronmotorer: 30 Hz upp till nominell frekvens (50 Hz eller 60 Hz)
  - Permanentmagnetmotorer: 30 Hz upp till angiven maximal frekvens enligt typskylten

**OBS! Den maximala frekvensen kan vara mindre än 50 Hz!**
- Min. kopplingsfrekvens: 4 kHz
- Max. överspänning på terminalkortet: 1350 V
- Utgångsström hos frekvensomvandlaren: max. 1,5-polig märkström
- Max. överlasttid: 60 s
- Tillämpningar av vridmoment: kvadratisk pumpkurva eller automatiskt energioptimeringsförfarande (t.ex. VVC+)  
Nödvändiga varvtals-/vridmomentkurvor finns på förfrågan!
- Beakta ytterligare åtgärder beträffande EMC-föreskrifter (val av frekvensomvandlare, filter o.s.v.).
- Överskrid aldrig motorns märkström eller märkvarvtal.
- Det måste gå att ansluta motorns egen temperaturövervakning (bimetall- eller PTC-sensor).
- Om temperaturklassen är märkt med T4/T3 gäller temperaturklass T3.

### 13.3.5 Idrifttagning



#### FARA

#### Explosionsrisk vid användning av icke godkända omrörare!

Livsfara p.g.a. explosionsrisk! Använd endast omrörare med en ex-märkning på typskylten inom explosionsfarliga områden.

- Definition av det explosionsfarliga området åligger den driftansvarige.
- Inom explosionsfarliga områden får endast omrörare med ex-godkännande användas.
- Omrörare med ex-godkännande måste vara märkta på typskylten.
- Överskrid inte **max. medietemperatur!**
- Enligt DIN EN 50495 för kategori 2 måste en säkerhetsanordning med SIL-nivå 1 och hårdvarufeltolerans 0 finnas.

### 13.3.6 Underhåll

- Utför underhållsarbeten enligt alla föreskrifter.
- Genomför endast underhållsarbeten som beskrivs i denna monterings- och skötselanvisning.
- Reparation av de gnistsäkra spalterna får **endast** göras enligt fabrikantens föreskrifter. Reparation enligt värdena i tabellerna 1 och 2 i DIN EN 60079-1 är **inte** tillåten.
- Använd endast skruvar som har godkänts av fabrikanten och som motsvarar en hållfasthetsklass på min. 600 N/mm<sup>2</sup> (38,85 engelska ton kraft/tum<sup>2</sup>).

#### 13.3.6.1 Reparation av husbeläggningen

Vid större skiktjocklekar kan lackskiktet bli statiskt laddat. **FARA! Explosionsrisk! Inom ett område med en explosiv atmosfär kan en elektrisk urladdning orsaka en explosion!**

Om husbeläggningen är förbättrad är den maximala tjockleken 2 mm (0,08 in)!

#### 13.3.6.2 Byte av anslutningskabel

Byte av anslutningskabeln är strikt förbjudet!

#### 13.3.6.3 Byte av mekanisk tätning

Byte av tätningen på motorsidan är strikt förbjudet!







# wilo



Local contact at  
[www.wilo.com/contact](http://www.wilo.com/contact)

Pioneering for You

WILO SE  
Wilopark 1  
44263 Dortmund  
Germany  
T +49 (0)231 4102-0  
F +49 (0)231 4102-7363  
[wilo@wilo.com](mailto:wilo@wilo.com)  
[www.wilo.com](http://www.wilo.com)