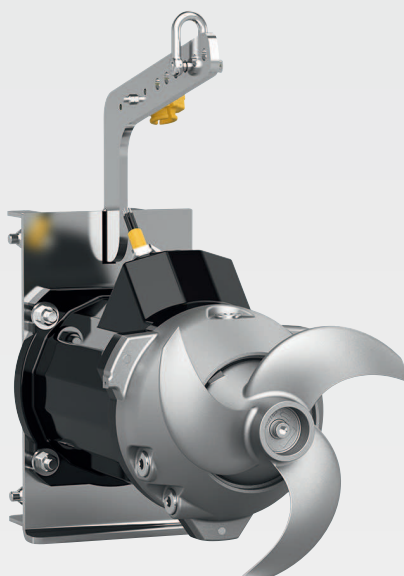


Wilo-Flumen OPTI-TR 20-1, 22, 28-1, 30-1, 40-1
Wilo-Flumen EXCEL-TRE 20, 30, 40



sr Uputstvo za ugradnju i upotrebu



Sadržaj

1 Opšte	5
1.1 O ovom uputstvu	5
1.2 Autorsko pravo	5
1.3 Zadržavanje prava na izmene	5
1.4 Isključenje prava na garanciju i odricanje od odgovornosti	5
2 Sigurnost	5
2.1 Označavanje sigurnosnih napomena	5
2.2 Kvalifikacija osoblja	7
2.3 Lična zaštitna oprema	7
2.4 Električni radovi	8
2.5 Nadzorni uređaji	8
2.6 Opasnost od fluida opasnog po zdravlje	8
2.7 Transport	8
2.8 Radovi na instalaciji/demontaži	9
2.9 Za vreme rada	9
2.10 Radovi na održavanju	9
2.11 Pogonska sredstva	9
2.12 Obaveze operatora	10
3 Transport i skladištenje	10
3.1 Isporuka	10
3.2 Transport	10
3.3 Primena opreme za podizanje	11
3.4 Skladištenje	11
4 Primena/upotreba	12
4.1 Namenska upotreba	12
4.2 Nenamenska upotreba	12
5 Opis proizvoda	12
5.1 Konstrukcija	13
5.2 Nadzorni uređaji	14
5.3 Pogon sa frekventnim regulatorom	15
5.4 Rad u eksplozivnoj atmosferi	16
5.5 Natpisna pločica	16
5.6 Način označavanja	17
5.7 Opseg isporuke	17
5.8 Dodatna oprema	17
6 Instalacija i električno povezivanje	17
6.1 Kvalifikacija osoblja	18
6.2 Obaveze operatora	18
6.3 Načini postavljanja	18
6.4 Ugradnja	18
6.5 Električno povezivanje	23
7 Puštanje u rad	26
7.1 Kvalifikacija osoblja	27
7.2 Obaveze operatora	27
7.3 Kontrola smera obrtanja	27
7.4 Rad u eksplozivnoj atmosferi	27
7.5 Pre uključivanja	28
7.6 Uključivanje i isključivanje	28
7.7 Za vreme rada	28
8 Stavlanje van pogona / demontaža	29
8.1 Kvalifikacija osoblja	29
8.2 Obaveze operatora	29
8.3 Staviti van pogona	30

8.4	Demontaža.....	30
9	Održavanje.....	32
9.1	Kvalifikacija osoblja	32
9.2	Obaveze operatora	32
9.3	Pogonska sredstva.....	32
9.4	Intervali održavanja.....	32
9.5	Mere održavanja	33
9.6	Popravke.....	36
10	Greške, uzroci i otklanjanje	39
11	Rezervni delovi	41
12	Odlaganje.....	41
12.1	Ulja i maziva	41
12.2	Zaštitna odeća	41
12.3	Informacije o sakupljanju dotrajalih električnih i elektronskih proizvoda	41
13	Prilog	41
13.1	Startni momenti	41
13.2	Rad na frekventnom regulatoru.....	42
13.3	EX odobrenje.....	42

1 Opšte

1.1 O ovom uputstvu

Ovo uputstvo je sastavni deo proizvoda. Poštovanje ovog uputstva je preduslov za pravilno rukovanje i korišćenje:

- Pre obavljanja bilo kojih aktivnosti na pažljivo pročitati uputstvo.
- Uputstvo čuvati na mestu koje je uvek pristupačno.
- Obratiti pažnju na sve podatke o proizvodu.
- Obratiti pažnju na oznake na proizvodu.

Jezik originalnog uputstva za upotrebu je nemački. Svi ostali jezici ovog uputstva za upotrebu su prevod originalnog uputstva.

1.2 Autorsko pravo

Autorsko pravo na ovo uputstvo za ugradnju i upotrebu zadržava Wilo. Sadržaj bilo koje vrste ne sme da se umnožava, distribuira ili neovlašćeno koristi ili drugima daje na korišćenje u konkurentne svrhe.

1.3 Zadržavanje prava na izmene

Wilo zadržava pravo da pomenute podatke menja bez prethodne najave i ne preuzima odgovornost za tehničke greške i/ili propuste. Korišćene ilustracije mogu odstupati od originala i služe kao primer za prikaz proizvoda.

1.4 Isključenje prava na garanciju i odricanje od odgovornosti

Wilo ne preuzima garanciju i odgovornost naročito u sledećim slučajevima:

- Nedovoljno dimenzionisanje usled manjkavih ili pogrešnih informacija operatora ili kupca
- Nepoštovanje ovog uputstva
- Nenamenska upotreba
- Nepravilno skladištenje i transport
- Pogrešna instalacija ili demontaža
- Nepravilno održavanje
- Neovlašćena popravka
- Nedostaci podloge za ugradnju
- Hemijski, električni ili elektrohemijski uticaji
- Habanje

2 Sigurnost

Ovo poglavlje sadrži osnovna uputstva za pojedine faze tokom veka trajanja. Nepoštovanje ovih uputstava može da izazove:

- Ugrožavanje ljudi
- Ugrožavanje okoline
- Materijalne štete
- Gubitak prava na naknadu štete po osnovu garancije

2.1 Označavanje sigurnosnih napomena

U ovom uputstvu za ugradnju i upotrebu koriste se bezbednosna uputstva za materijalnu štetu i telesne povrede. Ova bezbednosna uputstva su različito predstavljena:

- Bezbednosna uputstva za telesne povrede počinju signalnom reči ispred koje je postavljen odgovarajući **simbol** i označena su sivom bojom.



OPASNOST

Vrsta i izvor opasnosti!

Dejstva opasnosti i uputstva za sprečavanje.

- Bezbednosna uputstva za materijalnu štetu počinju signalnom reči i predstavljene su **bez simbola**.

OPREZ

Vrsta i izvor opasnosti!

Dejstvo ili informacije.

Signalne reči→ **OPASNOST!**

Nepoštovanje dovodi do smrti ili ozbiljnih povreda!

→ **UPOZORENJE!**

Nepoštovanje može dovesti do (ozbiljnih) povreda!

→ **OPREZ!**

Nepoštovanje može dovesti do materijalne štete ili potpunog oštećenja.

→ **NAPOMENA!**

Korisna napomena za rukovanje proizvodom

Označavanja teksta

✓ Preduslov

1. Radni korak / nabranjanje

⇒ Napomena / uputstvo

► Rezultat

Simboli

U ovom uputstvu se koriste sledeći simboli:



Opasnost od električnog napona



Opasnost od bakterijske infekcije



Opasnost od eksplozivne atmosfere



Opšti znak upozorenja



Upozorenje na opasnost od posekotina



Upozorenje na vruće površine



Upozorenje na visok pritisak



Upozorenje na viseći teret



Lična zaštitna oprema: Nositi zaštitni šlem



Lična zaštitna oprema: Nositi zaštitu za stopala



Lična zaštitna oprema: Nositi zaštitu za ruke



Lična zaštitna oprema: Nositi sigurnosnu opremu za zaštitu od pada



Lična zaštitna oprema: Nositi zaštitu za usta



Lična zaštitna oprema: Nositi zaštitne naočare



Zabranjen samostalan rad! Mora biti prisutna još jedna osoba.



Korisna napomena

2.2 Kvalifikacija osoblja

- Osoblje mora biti informisano o lokalnim propisima za zaštitu od nezgoda.
- Osoblje mora da pročita i razume uputstvo za ugradnju i upotrebu.
- Električni radovi: kvalifikovani električar
Osoba sa odgovarajućom stručnom obukom, znanjem i iskustvom, koja prepoznaje opasnosti od električne energije i u stanju je da ih spreči.
- Radovi na instalaciji/demontaži: obučeno stručno lice za tehnologiju otpadnih voda
Pričvršćenje za različite strukturne delove, opremu za podizanje, osnovno poznavanje objekta za otpadnu vodu
- Radovi na održavanju: obučeno stručno lice za tehnologiju otpadnih voda
Primena/odlaganje korišćenih pogonskih sredstava na otpad, osnovna znanja o mašinstvu (instalacija/demontaža)
- Radovi na podizanju: obučeno stručno lice za rukovanje prenosnim mehanizmom sa vitlom
Oprema za podizanje, sredstva za pričvršćivanje, tačke za pričvršćivanje

Deca i osobe sa ograničenim sposobnostima

- Osobe od 16 godina: Upotreba proizvoda je zabranjena.
- Osobe od 18 godina: Proizvod nadgledati tokom upotrebe (supervisor)!
- Lica sa ograničenim fizičkim, čulnim ili psihičkim sposobnostima: Upotreba proizvoda je zabranjena!

2.3 Lična zaštitna oprema

Navedena zaštitna oprema predstavlja minimalni zahtev. Uvažiti zahteve iz pravilnika o radu.

Zaštitna oprema: Transport, ugradnja, demontaža i održavanje

- Zaštitna obuća: Klasa zaštite S1 (uvex 1 sport S1)
- Zaštitne rukavice (EN 388): 4X42C (uvex C500)
- Zaštitni šlem (EN 397): u skladu sa standardima, zaštita od bočnih deformacija (uvex pheos)
(Kada se koristi oprema za podizanje)

Zaštitna oprema: Radovi čišćenja

- Zaštitne rukavice (EN ISO 374-1): 4X42C + tip A (uvex protector chemical NK2725B)
- Zaštitne naočare (EN 166): (uvex skyguard NT)
 - Oznaka rama: W 166 34 F CE
 - Oznaka stakla: 0-0,0* W1 FKN CE
 - * Stepenn zaštite prema EN 170 nije relevantan za ove radove.
- Zaštitna maska za disanje (EN 149): Polumaska 3M serija 6000 sa filterom 6055 A2

Preporuke za proizvod

Proizvodi navedeni u zagradama su preporuke. Proizvod se može zameniti proizvodom iste konstrukcije u skladu sa navedenim oznakama!

- 2.4 Električni radovi**
- Električne radove mora da izvede električar.
 - Proizvod odvojite od električne mreže i osigurajte od neovlašćenog ponovnog uključivanja.
 - Pridržavati se lokalnih propisa za strujni priključak.
 - Uskladiti se sa zahtevima lokalnog preduzeća za snabdevanje električnom energijom.
 - Osoblje informisati o izvođenju električnog priključka.
 - Osoblje informisati o mogućnostima isključenja proizvoda.
 - Moraju se poštovati tehnički podaci iz ovog uputstva za ugradnju i upotrebu, kao i podaci na natpisnoj pločici.
 - Proizvod uzemljite.
 - Pridržavati se propisa za priključak na električni upravljački uređaj.
 - Ukoliko se koriste elektronska upravljanja za pokretanje (npr. soft start ili frekventni regulator) moraju da se poštuju propisi o elektromagnetskoj kompatibilnosti. Ako je potrebno, moraju se uzeti u obzir posebne mere (npr. oklopljeni kabl, filter itd.).
 - Neispravan priključni kabl odmah zameniti. Konsultovati se sa službom za korisnike.
- 2.5 Nadzorni uređaji**
- Sledeći nadzorni uređaji moraju biti postavljeni na objektu:
- Strujni prekidač**
- Jačina i karakteristika preklapanja strujnog prekidača odgovaraju nominalnoj struji priključenog proizvoda. Pridržavati se lokalnih propisa.
- Zaštitni prekidač motora**
- Kod proizvoda bez utikača na objektu planirati zaštitni prekidač motora! Minimalni zahtev je termički relej/zaštitni prekidač motora sa kompenzacijom temperature, diferencijalnim aktiviranjem i blokadom ponovnog uključivanja prema lokalnim propisima. Za priključak osetljive strujne mreže na objektu planirati ugradnju dodatnih zaštitnih uređaja (npr. relej za prenapon, relej za podnapon ili relej za otkaz faza itd.).
- Prekostrujna zaštitna sklopka (RCD)**
- Prekostrujnu zaštitnu sklopku (RCD) instalirati u skladu sa propisima lokalnog preduzeća za snabdevanje električnom energijom.
 - Kada osobe mogu da dođu u dodir sa proizvodom i provodnim tečnostima, ugradite prekostrujnu zaštitnu sklopku (RCD).
- 2.6 Opasnost od fluida opasnog po zdravlje**
- U otpadnoj vodi i u ustajalim vodama se formiraju klice opasne po zdravlje. Postoji opasnost od bakterijske infekcije!
- Nositi zaštitnu opremu!
 - Ovaj proizvod mora temeljno da se očisti i dezinfikuje!
 - Sve osobe moraju da budu informisane o fluidu i povezanim opasnostima!
- 2.7 Transport**
- Pridržavati se važećih zakona i propisa o bezbednosti na radu i zaštiti od nesreća na mestu primene.
 - Radno područje obeležite i osigurajte.
 - Neovlašćena lica udaljiti iz radnog područja.
 - Sredstva za pričvršćivanje uvek pričvrstiti u tačkama za pričvršćivanje.
 - Proverite da li uređaj za pričvršćivanje čvrsto naleže.
 - Pridržavati se propisa o ambalaži:
 - Otpornost na udare
 - Obezbedite pričvršćenje proizvoda.
 - Zaštita od prašine, ulja i vlage.

- 2.8 Radovi na instalaciji/demontaži**
- Postaviti opremu za zaštitu od pada!
 - Pridržavati se važećih zakona i propisa o bezbednosti na radu i zaštiti od nesreća na mestu primene.
 - Radno područje obeležite i osigurajte.
 - Održavati radno područje bez leda.
 - Ukloniti razbacane predmete iz radnog područja.
 - Neovlašćena lica udaljiti iz radnog područja.
 - U slučaju da vremenske prilike onemogućavaju bezbedan rad, prekinuti sa radom.
 - Radove uvek obavljati sa dve osobe.
 - Na radnoj visini od preko 1 m (3 ft) koristiti skelu sa opremom za zaštitu od pada.
 - Zatvorene prostorije dovoljno provetrite.
 - U zatvorenim prostorima ili zgradama može doći do nagomilavanja otrovnih gasova ili gasova koji izazivaju gušenje. Pridržavati se zaštitnih mera u skladu sa pravilnikom o radu, npr. poneti sa sobom detektor gasa.
 - Ukoliko postoji opasnost od eksplozije, ne obavljati zavarivačke radove ili radove sa električnim uređajima.
 - Proizvod odvojite od električne mreže i osigurajte od neovlašćenog ponovnog uključivanja.
 - Svi rotirajući delovi moraju biti zaustavljeni.
 - Dezinfikovati proizvod.
- 2.9 Za vreme rada**
- Radno područje obeležite i osigurajte.
 - Prilikom rada niko ne sme da se zadržava u radnom području.
 - Proizvod se, u zavisnosti od procesa, uključuje i isključuje preko zasebnih upravljačkih jedinica. Nakon nestanka struje proizvod se može automatski uključiti.
 - Kada se motor izroni u toku rada, kućište motora može biti zagrejano iznad 40 °C (104 °F).
 - Svaka smetnja ili nepravilnost se mora odmah prijaviti odgovornom licu.
 - Ukoliko se pojave nedostaci, odmah isključiti proizvod.
 - Propeler ne sme da udara u ugrađene komponente ili zidove. Održavati definisana rastojanja u skladu sa projektnom dokumentacijom.
 - Pridržavati se zahteva za pokrivenost vodom. U slučaju da nivo vode previše osciluje, koristiti nadzor nivoa.
 - Zvučni pritisak zavisi od više faktora (postavljanje, radna tačka ...). Pod radnim uslovima izmeriti aktuelni nivo buke. Od nivoa buke iznad 85 dB(A) nositi zaštitu za sluh. Označiti radno područje!
- 2.10 Radovi na održavanju**
- Proizvod odvojite od električne mreže i osigurajte od neovlašćenog ponovnog uključivanja.
 - Dezinfikovati proizvod.
 - Radove na održavanju obavljati na čistom, suvom i dobro osvetljenom mestu.
 - Obavljati samo radove na održavanju koji su opisani u ovom uputstvu za ugradnju i upotrebu.
 - Koristite samo originalne rezervne delove proizvođača. Upotreba drugih delova, koji nisu originalni delovi, oslobađa proizvođača bilo kakve odgovornosti.
 - Propuštanje fluida i pogonskog sredstva mora odmah da se pokupi i odloži u skladu sa važećim lokalnim direktivama.
- 2.11 Pogonska sredstva**
- Zaptivno kućište je napunjeno belim uljem.
- Propuštanja odmah pokupiti.
 - U slučaju većih propuštanja, obavestiti službu za korisnike.
 - Ako je zaptivanje neispravno, ulje dospeva u fluid.
 - **Kontakt sa kožom:** Mesta na koži temeljno oprati vodom i sapunom. U slučaju iritacije kože, potražiti medicinsku pomoć.
 - **Kontakt sa očima:** Skinuti kontaktna sočiva. Temeljno isprati oči vodom. U slučaju iritacije očiju, potražiti medicinsku pomoć.

2.12 Obaveze operatora

- Uputstvo za ugradnju i upotrebu staviti na raspolaganje na jeziku kojim govori osoblje.
- Obezbediti potrebnu obuku osoblja za navedene radove.
- Zaštitnu opremu staviti na raspolaganje. Pobriniti se da osoblje nosi zaštitnu opremu.
- Bezbednosne i informativne oznake postavljene na proizvodu moraju uvek da budu čitke.
- Osoblje mora da bude informisano o načinu funkcionisanja sistema.
- Opasne komponente unutar sistema na objektu opremiti zaštitom od dodirivanja.
- Radno područje obeležite i osigurajte.
- Izmeriti nivo buke. Od nivoa buke iznad 85 dB(A) nositi zaštitu za sluh. Označiti radno područje!

3 Transport i skladištenje

3.1 Isporuka

- Nakon prijema isporuke, isporuku odmah proveriti u pogledu nedostataka (oštećenja, potpunost).
- Zabeležiti postojeće nedostatke na dostavnoj dokumentaciji!
- Nedostaci se na dan prijema moraju prijaviti transportnom preduzeću ili proizvođaču.
- Kasnije prijavljene reklamacije neće se uzimati u obzir.

3.2 Transport



NAPOMENA

Transport mehanizma za mešanje bez potporne tačke

Mehanizmi za mešanje za podnu i zidnu montažu nemaju montirane okvire, a samim tim ni potporna tačku. Mehanizam za mešanje transportovati na paleti do mesta instalacije. Pozicioniranje na mestu instalacije vrši jedna ili dve osobe. Voditi računa o težini mehanizma za mešanje!

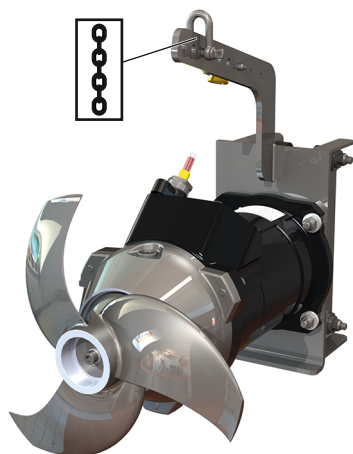


Fig. 1: Potporna tačka

- Nositi zaštitnu opremu! Pridržavati se pravilnika o radu.
 - Zaštitne rukavice: 4X42C (uvex C500)
 - Zaštitna obuća: Klasa zaštite S1 (uvex 1 sport S1)
- Postaviti mehanizam za mešanje na potporna tačku!
- Priključni kabl zaštititi od prodora vode.
- Da se mehanizam za mešanje tokom transporta ne bi oštetio, ambalažu ukloniti tek na mestu ugradnje.
- Korišćeni mehanizmi za mešanje za otpremu moraju biti zapakovani u izdržljivim, nepropusnim i dovoljno velikim plastičnim kesama.

3.3 Primena opreme za podizanje

Ako se koristi oprema za podizanje (prenosni mehanizam sa vitlom, dizalica, lančana dizalica...), pridržavati se sledećih tačaka:

- Nositi zaštitni šlem prema EN 397!
- Pridržavati se lokalnih propisa za upotrebu opreme za podizanje.
- Pravilna stručna upotreba opreme za podizanje je obaveza operatera!
- **Sredstvo za pričvršćivanje**
 - Koristiti zakonski propisane i dozvoljene uređaje za pričvršćivanje.
 - Sredstvo za pričvršćivanje izabrati prema tački za pričvršćivanje.
 - Sredstvo za pričvršćivanje pričvrstiti na tačku za pričvršćivanje u skladu sa lokalnim propisima.
- **Oprema za podizanje**
 - Pre korišćenja proveriti u pogledu besprekornog funkcionisanja!
 - Dovoljna nosivost.
 - Garantovati stabilnost za vreme upotrebe.
- **Postupak podizanja**
 - Paziti da se proizvod ne zaglavi prilikom podizanja i spuštanja.
 - Ne prekoračivati maks. dozvoljenu nosivost!
 - Po potrebi (npr. nepreglednost) uključiti još jednu osobu radi koordinisanja.
 - Lica se ne smeju zadržavati ispod visećeg tereta!
 - Teret ne sme da se prenosi iznad radnih mesta na kojima se zadržavaju ljudi!

3.4 Skladištenje



OPASNOST

Opasnost od fluida opasnog po zdravlje!

Opasnost od bakterijske infekcije!

- Nakon demontaže dezinfikovati mehanizam za mešanje!
- Pridržavati se informacija iz pravilnika o radu!



UPOZORENJE

Opasnost od povreda usled oštih ivica!

Na lopaticama propelera mogu da se formiraju oštre ivice. Postoji opasnost od posekotina!

- Nosite zaštitne rukavice!

OPREZ**Havarija usled prodora vlage**

Prodor vlage u priključni kabl oštećuje priključni kabl i mehanizam za mešanje! Kraj priključnog kabla se nikad ne sme uranjati u tečnost i mora da bude dobro zatvoren tokom skladištenja.

- Mehanizam za mešanje bezbedno postaviti na čvrstu podlogu (horizontalno).
- Mehanizam za mešanje osigurati od pada i iskliznuća!
- Mehanizam za mešanje ne odlagati na propeleru. Kod velikih prečnika propelera planirati odgovarajuće postolje.

OPREZ! Materijalna šteta! Propeler i vratilo se mogu oštetiti!

- Mehanizam za mešanje skladištiti najviše godinu dana. Za skladištenje duže od godinu dana konsultujte se sa službom za korisnike.
- Uslovi skladištenja:
 - Maks.: -15 °C do +60 °C (5 do 140 °F), maks. vlažnost vazduha: 90 %, bez kondenzacije.
 - Preporučeno: 5 do 25 °C (41 do 77 °F), relativna vlažnost vazduha: 40 do 50 %.
 - Zaštititi mehanizam za mešanje od direktnog sunčevog zračenja. Prevelika toplota može da dovede do oštećenja!
- Mehanizam za mešanje ne skladištiti u prostorijama u kojima se izvodi zavarivanje. Nastali gasovi, odnosno zračenja, mogu da nagriza elastične delove i premaze.
- Priključni kabl zaštititi od savijanja i oštećenja. Voditi računa o radijusu savijanja!
- Propeler redovno okretati (2x godišnje). Time se sprečava zaglavlivanje ležajeva i vrši se obnavljanje tankog sloja maziva mehaničkog zaptivača. **NAPOMENA! Nosite zaštitne rukavice!**

4 Primena/upotreba**4.1 Namenska upotreba**

Za suspendovanje i homogenizaciju u komercijalnim sektorima:

- Tehnološke otpadne vode
- Otpadne vode sa fekalijama
- Otpadna voda (sa manjim količinama peska i šljunka)

Obezbediti specifično dimenzionisanje na osnovu zahteva operatora! Svaka drugačija primena smatra se nenamenskom.

4.2 Nenamenska upotreba

Mehanizmi za mešanje se ne smeju ugrađivati u:

- pitkoj vodi
- ne-Njutnovskim tečnostima,
- grubo kontaminiranim fluidima sa tvrdim sastavnim delovima, kao što su kamenje, drvo, metali, pesak itd.
- Lako zapaljivim i eksplozivnim fluidima u čistom obliku

5 Opis proizvoda

5.1 Konstrukcija

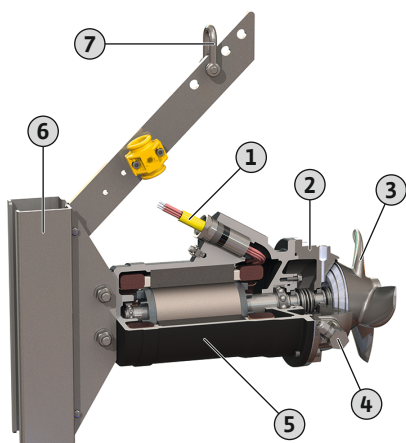


Fig. 2: Pregled mehanizma za mešanje sa uronjivim motorom

5.1.1 Motor

Mehanizam za mešanje sa uronjivim motorom sastoji se od sledećih komponenta:

1	Priključni kabl
2	Zaptivno kućište
3	Propeler
4	Štapna elektroda (opciono)
5	Motor
6	Okvir za napravu za spuštanje
7	Potporna tačka

Wilo-Flumen OPTI-TR ...

Uronjivi motor sa površinskim hlađenjem u verziji sa trofaznom strujom sa trajno podmazanim i veliko dimenzionisanim kotrljajnim ležajevima. Namotaj motora je opremljen kontrolom temperature. Toplota iz motora se preko kućišta motora direktno prenosi na okolni fluid. Priključni kabl je dizajniran za velika mehanička opterećenja, voodootporno zaštićen od fluida i zaliven voodootporno po dužini. Priključni kabl standardno ima slobodne krajeve i dužinu od 10 m (33 ft).

Wilo-Flumen EXCEL-TRE ...

Uronjivi motor sa površinskim hlađenjem u verziji sa trofaznom strujom sa trajno podmazanim i veliko dimenzionisanim kotrljajnim ležajevima. Namotaj motora je opremljen kontrolom temperature. Toplota iz motora se preko kućišta motora direktno prenosi na okolni fluid. Priključni kabl je dizajniran za velika mehanička opterećenja, voodootporno zaštićen od fluida i zaliven voodootporno po dužini. Priključni kabl standardno ima slobodne krajeve i dužinu od 10 m (33 ft).

Uronjivi motor ispunjava zahteve klase energetske efikasnosti IE3 (odnosi se na IEC 60034-30).

Tehnički podaci

Režim rada, uronjen	S1
Režim rada, izronjen	-
Temperatura fluida	3 ... 40 °C (37 ... 104 °F)
Maks. dubina uranjanja	20 m (66 ft)
Klasa zaštite	IP68
Klasa izolacije	H
Maks. broj uključivanja	15/h

5.1.2 Zaptivanje

Zaptivna komora velike zapremine sa dvostrukim zaptivanjem vratila. Zaptivna komora je napunjena belim uljem i sakuplja fluid koji je zaptivanje na strani fluida propustilo. Na strani fluida koristi se mehanički zaptivač koji je otporan na koroziju i habanje. Sa strane motora zaptivanje se vrši pomoću zaptivnog prstena radijalnog vratila ili mehaničkog zaptivača.

5.1.3 Propeler

Propeler sa 2 ili 3 lopatice i nominalnim prečnikom od 200 mm do 400 mm. Nezamrsiva geometrija propelera, zahvaljujući prostrujnoj ivici koja je savijena od pozadi.

	OPTI-TR 20-1 ...	EXCEL-TRE 20 ...	OPTI-TR 22 ...	OPTI-TR 28-1 ...	OPTI-TR 30-1 ...	EXCEL-TRE 30 ...	OPTI-TR 40-1 ...	EXCEL-TRE 40 ...
Nominalni prečnik u mm (in)	200 (8)	200 (8)	220 (8,5)	280 (11)	300 (11,5)	300 (11,5)	400 (16)	400 (16)
Broj lopatica	3	3	3	2	3	3	3	3

5.1.4 Materijali

	OPTI-TR 20-1 ...	EXCEL-TRE 20 ...	OPTI-TR 22 ...	OPTI-TR 28-1 ...	OPTI-TR 30-1 ...	EXCEL-TRE 30 ...	OPTI-TR 40-1 ...	EXCEL-TRE 40 ...
--	------------------	------------------	----------------	------------------	------------------	------------------	------------------	------------------

Kućište motora

EN-GJL-250 (ASTM A48 Class 35/40B)	-	-	•	•	•	•	•	•
1.4408 (ASTM A 351)	•	•	-	-	-	-	-	-

Zaptivno kućište

1.4408 (ASTM A 351)	•	•	•	•	•	•	•	•
---------------------	---	---	---	---	---	---	---	---

Zaptivanje, sa strane fluida

SiC/SiC	•	•	•	•	•	•	•	•
---------	---	---	---	---	---	---	---	---

Zaptivanje, sa strane motora

NBR (Nitril)	-	-	•	-	•	•	•	•
SiC/SiC	•	•	-	•	-	-	-	-

Propeler

1.4408 (ASTM A 351)	•	•	•	•	•	•	•	•
---------------------	---	---	---	---	---	---	---	---

• = serijski, - = nije na raspolaganju

5.2 Nadzorni uređaji

Pregled mogućih nadzornih uređaja za mehanizme za mešanje sa uronjivim motorom **bez Ex odobrenja:**

	OPTI-TR 20-1 ...	EXCEL-TRE 20 ...	OPTI-TR 22 ...	OPTI-TR 28-1 ...	OPTI-TR 30-1 ...	EXCEL-TRE 30 ...	OPTI-TR 40-1 ...	EXCEL-TRE 40 ...
Prostor motora	0	0	-	0	-	-	-	-
Prostor motora/zaptivna komora	-	-	0	-	0	0	0	0
Zaptivna komora (eksterna štapna elektroda)	0	0	0	0	0	0	0	0
Namotaj motora: Limitiranje temperature	•	•	•	•	•	•	•	•
Namotaj motora: Regulacija i ograničenje temperature	0	0	0	0	0	0	0	0

Legenda

- = nije moguće, 0 = opciono, • = serijski

Pregled mogućih nadzornih uređaja za mehanizme za mešanje sa uronjivim motorom **sa Ex odobrenjem:**

Tip	OPTI-TR 20-1 ...	EXCEL-TRE 20 ...	OPTI-TR 22 ...	OPTI-TR 28-1 ...	OPTI-TR 30-1 ...	EXCEL-TRE 30 ...	OPTI-TR 40-1 ...	EXCEL-TRE 40 ...
Prostor motora	o	o	–	o	–	–	–	–
Zaptivna komora (eksterna štapna elektroda)	o	o	o	o	o	o	o	o
Sa ATEX odobrenjem								
Namotaj motora: Limitiranje temperature	o	o	o	o	o	o	o	o
Namotaj motora: Regulacija i ograničenje temperature	•	•	•	•	•	•	•	•
Sa FM/CSA-Ex odobrenjem								
Namotaj motora: Limitiranje temperature	•	•	•	•	•	•	•	•
Namotaj motora: Regulacija i ograničenje temperature	o	o	o	o	o	o	o	o

Legenda

– = nije moguće, o = opciono, • = serijski

Svi dostupni nadzorni uređaji moraju uvek biti priključeni!

Nadzor prostora motora

Nadzor prostora motora štiti namotaj motora od kratkog spoja. Registrovanje tečnosti se odvija preko elektroda.

Nadzor prostora motora i zaptivne komore

Nadzor prostora motora štiti namotaj motora od kratkog spoja. Kontrola zaptivne komore registruje ulazak fluida kroz mehanički zaptivač na strani fluida. Registrovanje tečnosti se odvija preko elektroda u prostoru motora i zaptivnoj komori.

NAPOMENA! Ovaj nadzor nije potreban u Ex-verziji!

Nadzor namotaja motora

Termički nadzor motora štiti namotaj motora od pregrevanja. Limitiranje temperature se standardno izvodi pomoću bimetalnog senzora. Kada se temperatura reagovanja dostigne, mora da usledi isključivanje sa blokadom ponovnog uključivanja.

Detekcija temperature se opciono može vršiti putem PTC senzora. Termički nadzor motora se opciono takođe može realizovati kao regulacija temperature. Na taj način je moguće registrovanje dve temperature. Kada se postigne niža temperatura reagovanja, nakon hlađenja motora može uslediti ponovno automatsko uključivanje. Tek kada se postigne viša temperatura reagovanja, mora uslediti isključivanje pomoću blokade ponovnog uključivanja.

Eksterni nadzor zaptivne komore

Zaptivna komora opciono može biti opremljena spoljašnjom štapnom elektrodom. Elektroda registruje ulazak fluida kroz mehanički zaptivač na strani fluida. Preko upravljanja pumpom može se uključiti alarm ili se može isključiti pumpa.

5.3 Pogon sa frekventnim regulatorom

Rad na frekventnom regulatoru je dozvoljen. Prihvatite odgovarajuće zahteve i obratite pažnju na njih!

5.4 Rad u eksplozivnoj atmosferi

Odobrenje prema	OPTI-TR 20-1 ...	EXCEL-TRE 20 ...	OPTI-TR 22 ...	OPTI-TR 28-1 ...	OPTI-TR 30-1 ...	EXCEL-TRE 30 ...	OPTI-TR 40-1 ...	EXCEL-TRE 40 ...
ATEX	o	o	o	o	o	o	o	o
FM	o	o	o	o	o	o	o	o
CSA-Ex	o	–	o	o	o	–	o	–

Legenda

– = ne postoji / nije moguće, o = opciono, • = serijski

Mehanizam za mešanje koji je dozvoljen za upotrebu u eksplozivnim atmosferama mora na natpisnoj pločici da bude označen kako sledi:

- „Ex” simbol odgovarajućeg odobrenja
- EX klasifikacija

Pročitajte odgovarajuće zahteve u Ex-poglavlju o zaštiti u ovom uputstvu za upotrebu i obratite pažnju na njih!

ATEX certifikat

Mehanizmi za mešanje su pogodni za rad u područjima ugroženim eksplozijom:

- Grupa uređaja: II
- Kategorija: 2, zona 1 i zona 2

Mehanizmi za mešanje se ne smeju koristiti u zoni 0!

FM-odobrenje

Mehanizmi za mešanje su pogodni za rad u područjima ugroženim eksplozijom:

- Klasa zaštite: Explosionproof
- Kategorija: Class I, Division 1

Napomena: Kada se ožičenje izvodi prema Division 1, instalacija u Class I, Division 2 je takođe dozvoljena.

5.5 Natpisna pločica

U nastavku sledi pregled skraćenica i relevantnih podataka na natpisnim pločicama:

Opis natpisne pločice	Vrednost
P-Typ	Tip mehanizma za mešanje
M-Typ	Tip motora
S/N	Serijski broj
MFY	Datum proizvodnje*
n	Broj obrtaja
T	Maks. temperatura fluida
IP	Klasa zaštite
I _N	Nominalna struja
I _{ST}	Polazna struja
I _{SF}	Nominalna struja za faktor servisiranja
P ₂	Nominalna snaga
U	Određeni napon
f	Frekvencija
Cos φ	Stepen iskorišćenja motora
SF	Faktor servisiranja
OT _S	Režim rada: uronjen
OT _E	Režim rada: izronjen

Opis natpisne pločice	Vrednost
AT	Vrsta pokretanja
m	Težina

*Datum proizvodnje se navodi u skladu sa ISO 8601: JJJJWww

- JJJJ = godina
- W = skraćenica za nedelju dana
- ww = podatak za kalendarsku nedelju

5.6 Način označavanja

Wilo-Flumen OPTI-TR ...

Primer: **Wilo-Flumen OPTI-TR 30-1.145-4/16Ex S17**

Flumen	Mehanizam za mešanje sa uronjivim motorom, horizontalni
OPTI-TR	Serijski: Mehanizam za mešanje sa standardnim asihronim motorom
30	x10 = nominalni prečnik propelera u mm
1	Primer konstrukcije
145	Nominalni broj obrtaja propelera u o/min
4	Broj polova
16	x10 = dužina paketa statora u mm
Ex	Sa Ex odobrenjem
S17	Šifra propelera za specijalne propelere (ne postoji kod standardnog propelera)

Wilo-Flumen EXCEL-TRE ...

Primer: **Wilo-Flumen EXCEL-TRE 30.145-4/16Ex S17**

Flumen	Mehanizam za mešanje sa uronjivim motorom, horizontalni
EXCEL-TRE	Serijski: Mehanizam za mešanje sa asihronim motorom IE3
30	x10 = nominalni prečnik propelera u mm
145	Nominalni broj obrtaja propelera u o/min
4	Broj polova
16	x10 = dužina paketa statora u mm
Ex	Sa Ex odobrenjem
S17	Šifra propelera za specijalne propelere (ne postoji kod standardnog propelera)

5.7 Opseg isporuke

- Mehanizam za mešanje sa uronjivim motorom sa ugrađenim propelerom i priključnim kablom
- Montirana dodatna oprema, u zavisnosti od vrste montaže
- Uputstvo za ugradnju i upotrebu

5.8 Dodatna oprema

- Konzola za pričvršćivanje na zid ili pod
- Naprava za spuštanje
- Pomoćna naprava za podizanje
- Držač sajle za osigurač sajle za podizanje
- Graničnik za pritezanje
- Dodatno zatezanje užeta
- Setovi za pričvršćivanje sa anker vijcima

6 Instalacija i električno

povezivanje

6.1 Kvalifikacija osoblja

- Električni radovi: kvalifikovani električar
Osoba sa odgovarajućom stručnom obukom, znanjem i iskustvom, koja prepoznaje opasnosti od električne energije i u stanju je da ih spreči.
- Radovi na instalaciji/demontaži: obučeno stručno lice za tehnologiju otpadnih voda
Pričvršćenje za različite strukturne delove, opremu za podizanje, osnovno poznavanje objekta za otpadnu vodu
- Radovi na podizanju: obučeno stručno lice za rukovanje prenosnim mehanizmom sa vitlom
Oprema za podizanje, sredstva za pričvršćivanje, tačke za pričvršćivanje

6.2 Obaveze operatora

- Pridržavajte se važećih lokalnih propisa o sprečavanju nesreća i propisa o bezbednosti.
- Pridržavati se svih propisa za rad sa teškim i visećim teretima.
- Zaštitnu opremu staviti na raspolaganje. Pobrinuti se da osoblje nosi zaštitnu opremu.
- Označiti radno područje.
- Neovlašćena lica udaljiti iz radnog područja.
- Kada vremenske prilike onemogućavaju bezbedan rad (npr. zaleđivanje, jak vetar), prekinuti da radom.
- Za rad tehnoloških postrojenja za otpadne vode uvažiti lokalne propise za tehnologiju otpadnih voda.
- Da bi se omogućilo bezbedno i funkcionalno zadovoljavajuće pričvršćenje, konstrukcija i temelj moraju da imaju dovoljnu čvrstoću. Za pripremu i prikladnost konstrukcije/temelja odgovoran je operator!
- Proverite da li je postojeća projektna dokumentacija (planovi instalacije, mesto postavljanja, uslovi dotoka) kompletna i ispravna.

6.3 Načini postavljanja

- Stacionarna podna i zidna montaža
- Fleksibilna montaža sa napravom za spuštanje

NAPOMENA! U zavisnosti od postrojenja, postoji mogućnost vertikalne montaža od -90° i $+90^\circ$. Za takvu montažu, konsultovati se sa službom za korisnike!

6.4 Ugradnja



OPASNOST

Opasnost od fluida opasnog po zdravlje u toku montaže!

Obezbediti da mesto postavljanja tokom montaže bude čisto i dezinfikovano. U slučaju da može doći do kontakta sa fluidom koji je opasan po zdravlje, pridržavati se sledećih tačaka:

- Nošenje zaštitne opreme:
 - ⇒ Zatvorene zaštitne naočare
 - ⇒ Zaštita za usta
 - ⇒ Zaštitne rukavice
- Sve kapi treba odmah da se pokupe.
- Pridržavati se informacija iz pravilnika o radu!



OPASNOST

Opasnost od smrtonosnih povreda usled opasnog samostalnog rada!

Radovi u šahtovima i uzanim prostorima, kao i radovi sa opasnošću od pada su opasni radovi. Ovi radovi ne smeju da se izvode kao samostalni rad!

- Radove obavljati samo sa još jednom osobom!

OPREZ

Materijalne štete usled pogrešnog pričvršćenja

Pogrešno pričvršćenje može da dovede do ometanja rada mehanizma za mešanje i oštećenja.

- Kada se vrši pričvršćenje na betonske konstrukcije, koristiti anker vijak za pričvršćenje. Pridržavati se propisa proizvođača o instalaciji! Strogo se pridržavati podataka o temperaturi vremenima stvrdnjavanja.
- Kada se vrši pričvršćenje na čelične konstrukcije, proveriti da li konstrukcija ima dovoljnu čvrstoću. Koristiti materijal za pričvršćivanje dovoljne čvrstoće! Koristiti materijale koji su pogodni za sprečavanje elektrohemijske korozije!
- Sve navojne spojeve čvrsto zategnuti. Pridržavati se podataka o obrtnom momentu.

- Nositi zaštitnu opremu! Pridržavati se pravilnika o radu.
 - Zaštitne rukavice: 4X42C (uvex C500)
 - Zaštitna obuća: Klasa zaštite S1 (uvex 1 sport S1)
 - Postaviti opremu za zaštitu od pada!
 - Zaštitni šlem: EN 397 u skladu sa standardima, zaštita od bočnih deformacija (uvex pheos)
(Kod primene opreme za podizanje)
- Priprema mesta postavljanja:
 - Čisto, očišćeno od grubih nečistoća
 - Suvo
 - Zaštićeno od mraza
 - Dezinfikovano
- Radove uvek obavljati sa dve osobe.
- Označiti radno područje.
- Neovlašćena lica udaljiti iz radnog područja.
- Od radne visine preko 1 m (3 ft) koristiti skelu sa opremom za zaštitu od pada.
- Prilikom radova može doći do nagomilavanja otrovnih gasova ili gasova koji izazivaju gušenje:
 - Pridržavati se zaštitnih mera u skladu sa pravilnikom o radu (merenje gasa, poneti sa sobom detektor gasa).
 - Obezbedite dovoljnu ventilaciju.
 - Ukoliko dođe do nakupljanja otrovnih gasova ili gasova koji izazivaju gušenje, odmah napustiti radno mesto!
- Postavljanje opreme za podizanje: ravna površina, čista i čvrsta podloga. Mesto za skladištenje i mesto postavljanja moraju biti pristupačni.
- Lanac ili čelično uže pričvrstiti karikom na ručki/tački za pričvršćivanje. Upotrebljavati samo uređaj za pričvršćivanje koji je dozvoljen građevinsko-tehničkim propisima.
- Ne zadržavati se u području zakretanja uređaja za dizanje.
- Sve priključne kablove propisno položite. Priključni kabl ne smeju izazvati nikakvu opasnost (spoticanje, oštećenja za vreme rada). Proverite da li su poprečni presek kabla i dužina kabla dovoljni za izabrani način polaganja.
- Održavati minimalna odstojanja od zidova i postojećih ugrađenih komponenata.

6.4.1 Radovi na održavanju

Nakon skladištenja dužeg od 12 meseci, pre instalacije treba obaviti sledeće radove održavanja:

- Okretanje propelera.
Vidi poglavlje „Okretanje propelera [► 33]”.
- Zamena ulja zaptivnog kućišta.
Vidi poglavlje „Zamena ulja [► 34]”.

6.4.2 Zidna montaža



Fig. 3: Zidna montaža

Kod zidne montaže se mehanizam za mešanje montira direktno na zid bazena. Priključni kabl položiti na zid bazena i sprovesti nagore.

- ✓ Radni prostor/mesto postavljanja je pripremljeno za instalaciju. Definisana rastojanja od ugrađenih komponenti i zidova bazena su održana u skladu sa projektnom dokumentacijom.
- ✓ Mehanizam za mešanje nije priključen na strujnu mrežu.
- ✓ Za visine instalacije iznad 1 m na raspolaganju je skela sa opremom za zaštitu od pada.
 1. Pomoću 2 osobe mehanizam za mešanje pozicionirati na zid bazena i obeležiti otvore za pričvršćenje.
 2. Mehanizam za mešanje odložiti izvan radnog područja.
 3. Izbušiti otvore za pričvršćenje i postaviti anker vijke. **NAPOMENA! Pridržavati se propisa proizvođača o instalaciji!**
 4. Nakon očvršćavanja anker vijka, mehanizam za mešanje sa 2 osobe postaviti na anker vijak i učvrstiti pomoću materijala za pričvršćivanje.
 5. Mehanizam za mešanje čvrsto montirati na zid bazena. **NAPOMENA! Pridržavati se propisa proizvođača o instalaciji!**
 6. Priključni kabl nešto kruće položiti na zid bazena. **OPREZ! Kada se priključni kabl vodi preko ivica bazena, voditi računa o mogućim mestima trenja. Oštre ivice mogu da oštete priključni kabl. Po potrebi iskositi ivice bazena!**
 7. Izrada antikorozivne zaštite (npr. Sikaflex): Uzdužne otvore na prirubnici motora popuniti do pločice.
- ▶ Mehanizam za mešanje je montiran. Izvršiti električno priključivanje.

6.4.3 Montaža na pod

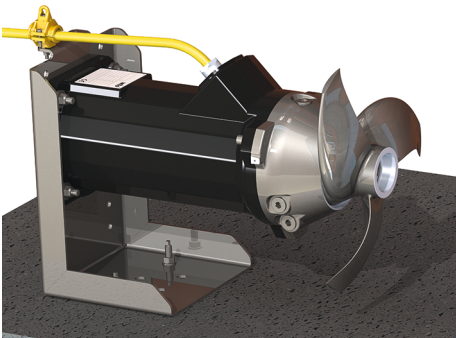


Fig. 4: Montaža na pod

Kod montaže na pod, mehanizam za mešanje se preko konzole montira direktno na pod bazena. **OPREZ! Kada se naruči mehanizam za mešanje za montažu na pod, konzola se fabrički montira. Kada se mehanizam za mešanje isporučuje bez konzole, odgovarajuća konzola se dodatno naručuje preko službe za korisnike!** Priključni kabl na podu bazena se polaže uzdužno i vodi nagore preko zida bazena.

- ✓ Radni prostor/mesto postavljanja je pripremljeno za instalaciju. Definisana rastojanja od ugrađenih komponenti i zidova bazena su održana u skladu sa projektnom dokumentacijom.
- ✓ Mehanizam za mešanje nije priključen na strujnu mrežu.
- ✓ Konzola je montirana na mehanizmu za mešanje.
 1. Pomoću 2 osobe mehanizam za mešanje pozicionirati na pod bazena i obeležiti 2 otvora za pričvršćenje.
 2. Mehanizam za mešanje odložiti izvan radnog područja.
 3. Izbušiti otvore za pričvršćenje i postaviti anker vijke. **NAPOMENA! Pridržavati se propisa proizvođača o instalaciji!**
 4. Nakon očvršćavanja anker vijka, mehanizam za mešanje sa 2 osobe postaviti na anker vijak i učvrstiti pomoću materijala za pričvršćivanje.
 5. Mehanizam za mešanje čvrsto montirati na pod bazena. **NAPOMENA! Pridržavati se propisa proizvođača o instalaciji!**
 6. Priključni kabl nešto kruće položiti na pod i zid bazena. **OPREZ! Kada se priključni kabl vodi preko ivica bazena, voditi računa o mogućim mestima trenja. Oštre ivice mogu da oštete priključni kabl. Po potrebi iskositi ivice bazena!**
 7. Izvesti antikorozivnu zaštitu (npr. Sikaflex):
 - zaptivna fuga između konzole i građevine.
 - popuniti otvore u osnovnoj ploči konzole.
 - popuniti pukotine u konzoli.
- ▶ Mehanizam za mešanje je montiran. Izvršiti električno priključivanje.

6.4.4 Montaža sa napravom za spuštanje

Mehanizam za mešanje se spušta u bazen pomoću naprave za spuštanje. Preko cevi za vođenje naprave za spuštanje mehanizam za mešanje se bezbedno dovodi do radne

tačke. Nastale reakcione sile se preko naprave za spuštanje odvođe direktno u konstrukciju. Konstrukcija **mora** biti izvedena za ovo opterećenje!

OPREZ! Oštećenja stvari usled pogrešne dodatne opreme! Zbog jakih reakcionih sila, mehanizam za mešanje koristiti samo sa dodatnom opremom (naprava za spuštanje i okvir) proizvođača. Kada se mehanizam za mešanje naruči sa napravom za spuštanje, okvir se fabrički montira. Kada se mehanizam za mešanje isporučuje bez okvira, odgovarajući okvir se dodatno naručuje preko službe za korisnike!

Pripremni radovi

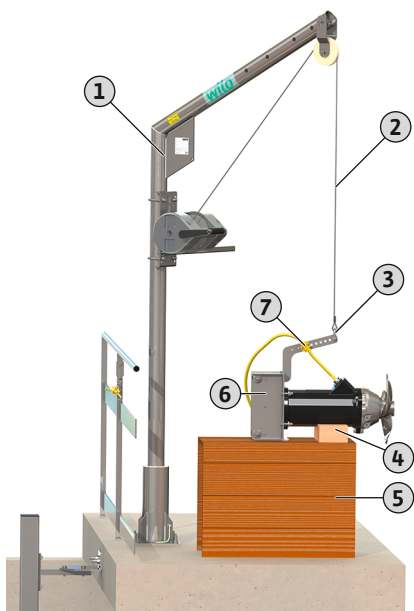


Fig. 5: Priprema mehanizma za mešanje

1	Uređaj za dizanje
2	Oprema za podizanje
3	Karika za pričvršćivanje
4	Oslonac
5	Postolje za bezbedno odlaganje
6	Okvir
7	Držač kabla za popuštanje zatezanja

- ✓ Mehanizam za mešanje je postavljen i horizontalno poravnat.
 - ✓ Okvir je montiran na mehanizam za mešanje.
 - ✓ Naprava za spuštanje je montiran u bazenu.
 - ✓ Na raspolaganju je uređaj za dizanje dovoljne nosivosti.
 1. Opremu za podizanje povezati na okvir pomoću karike.
 2. Verzija sa prolaznim plastičnim valjcima: Olabaviti preklopne klinove i demontirati plastične valjke i utične osovine.
- NAPOMENA! Pripremiti komponente za dalju montažu.**
3. Sve priključne kablove položiti i montirati držače kabla. Držači kabla fiksiraju priključni kabl na opremu za podizanje i sprečavaju nekontrolisano plutanje priključnog kabla u bazenu.

Mehanizam za mešanje	Udaljenost držača kabla
TR/TRE 20	550 mm (20 in)
TR 28-1	550 mm (20 in)
TR/TRE 30	750 mm (30 in)
TR/TRE 40	750 mm (30 in)

Podignuti mehanizam za mešanje i zakrenuti ga iznad bazena

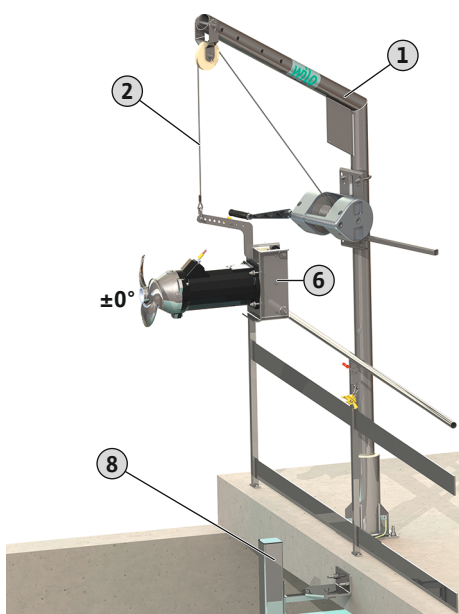


Fig. 6: Zakrenuti mehanizam za mešanje iznad bazena

1	Uređaj za dizanje
2	Oprema za podizanje
6	Okvir
8	Cev za vođenje naprave za spuštanje

- ✓ Pripremni radovi završeni.
 1. Podignuti mehanizam za mešanje tako da se može bez opasnosti zakrenuti preko ograde.

NAPOMENA! Mehanizam za mešanje mora da visi vodoravno na uređaju za dizanje. Kada mehanizam za mešanje visi iskošeno na uređaju za dizanje, pomera se potporna tačka na okviru.
 2. Mehanizam za mešanje zakrenuti iznad bazena.

NAPOMENA! Okvir mora stoiti pod pravim uglom u odnosu na cev za vođenje. Kada okvir ne stoje pod pravim uglom u odnosu na cev za vođenje, istezanje prilagoditi uređaju za dizanje.

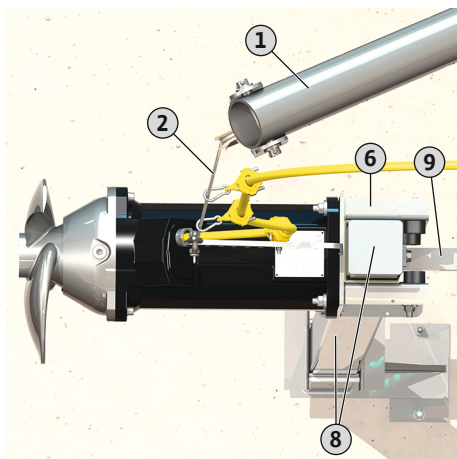


Fig. 7: Mehanizam za mešanje na napravi za spuštanje

Montaža mehanizma za mešanje na napravi za spuštanje

1	Uređaj za dizanje
2	Oprema za podizanje
6	Okvir
8	Cev za vođenje naprave za spuštanje
9	Gornji držač naprave za spuštanje

- ✓ Mehanizam za mešanje visi vodoravno.
- ✓ Okvir je pod pravim uglom u odnosu na cev za vođenje.
- ✓ Držač kabla je montiran.

1. Mehanizam za mešanje postepeno spustiti.

2. Cev za vođenje uvesti u okvir bez naginjanja.

NAPOMENA! Vodeći valjci leže na cev za vođenje.

3. Verzija sa utičnim osovina:

Mehanizam za mešanje spustiti tako da se okvir nađe ispod gornjeg držača.

Montirati utične osovine i prolazne plastične valjke i osigurati pomoću preklopnih klinova!

Završiti instalaciju

1	Uređaj za dizanje
2	Oprema za podizanje
8	Cev za vođenje naprave za spuštanje
10	Priključni kabl
11	Držač kabla sa karabinjer kukama, vođenje kabla preko opreme za podizanje
12	Držač kabla sa karabinjer kukama, osigurač za zaštitu od pada
13	Granični položaj

- ✓ Mehanizam za mešanje montiran na napravi za spuštanje

1. Mehanizam za mešanje postepeno spustiti.

2. Priključni kabl sa držačima kabla zakačiti na opremi za podizanje.

Priključni kabl se bezbedno vodi preko opreme za podizanje (npr. žičana sajla).

OPREZ! Kada se ne koristi nijedan držač kabla za vođenje priključnog kabla, osigurati da priključni kabl ne može da se uvuče u propeler!

3. Mehanizam za mešanje spustiti do kraja cevi za vođenje ili do graničnog položaja.

4. Priključni kabl na ogradi ili uređaju za dizanje osigurati od pada!

5. Proveriti područje zakretanja naprave za spuštanje.

Proveriti kompletno područje zakretanja naprave za spuštanje. Mehanizam za mešanje ne sme da udari ni u kakvu konstrukciju (ugrađene komponente, zid bazena). **OPREZ! Kada kompletno područje zakretanja ne može da se koristi, područje zakretanja ograničiti mehaničkim putem!**

6. Podesiti željeni ugao i napravi za spuštanje osigurati od pomeranja pomoću zavrtnja.

► Time je instalacija završena. Položiti priključni kabl i izvršiti električno priključivanje.

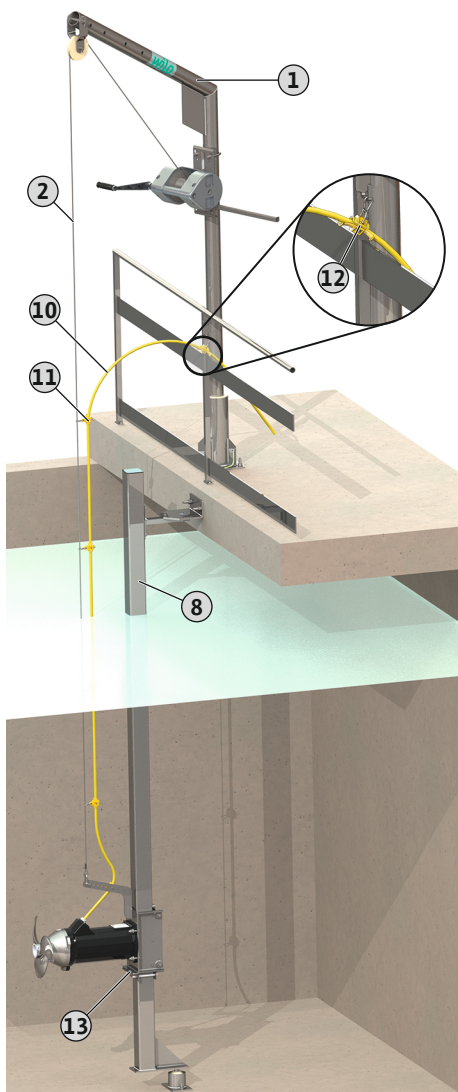


Fig. 8: Mehanizam za mešanje postavljen u graničnom položaju

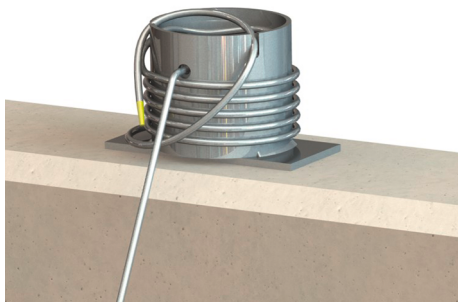


Fig. 9: Oprema za podizanje učvršćena na držaču sajle

6.5 Električno povezivanje



OPASNOST

Opasnost od smrtonosnih povreda usled električne struje!

Neppravilno postupanje pri električnim radovima dovodi do smrti usled električnog udara!

- Električne radove prepustiti električaru!
- Pridržavati se lokalnih propisa!



OPASNOST

Opasnost od eksplozije usled pogrešnog priključivanja!

- Uvek izvodite električno priključivanje mehanizma za mešanje izvan eksplozivnog područja. Ako se mora izvesti priključivanje u okviru eksplozivnog područja, sprovedite to u kućištu koje ima ex-odobrenje (Protivpožarna zaštita po standardu DIN EN 60079-0)! U slučaju nepoštovanja, postoji opasnost po život usled eksplozije!
- Kada postoji poseban zaštitni provodnik, priključiti ga na označenu stezaljku za uzemljenje. Postaviti stezaljku za uzemljenje u područje priključnog kabela. Za poseban priključak za zaštitni provodnik neophodno je da se koristi poprečni presek kabela u skladu sa lokalnim propisima.
- Električar treba da izvede proces priključivanja.
- Za električno priključivanje obratite pažnju na dodatne informacije u Ex-poglavlju o zaštiti u ovom uputstvu za upotrebu!

- Mrežni priključak odgovara podacima sa natpisne pločice.
- Mrežno napajanje sa desnim obrtnim poljem za trofazne motore naizmenične struje (3~ motor).
- Priključni kabl položiti u skladu sa lokalnim propisima i povezati prema rasporedu žica.
- Priključiti **sve** nadzorne uređaje i proveriti funkcionisanje.
- Izvršiti uzemljenje u skladu sa lokalnim propisima.

6.5.1 Osigurač sa mrežne strane

Strujni prekidač

Jačina i karakteristika preklapanja strujnog prekidača odgovaraju nominalnoj struji priključenog proizvoda. Pridržavati se lokalnih propisa.

Zaštitni prekidač motora

Kod proizvoda bez utikača na objektu planirati zaštitni prekidač motora! Minimalni zahtev je termički relej/zaštitni prekidač motora sa kompenzacijom temperature, diferencijalnim aktiviranjem i blokadom ponovnog uključivanja prema lokalnim propisima. Za priključak osetljive strujne mreže na objektu planirati ugradnju dodatnih zaštitnih uređaja (npr. relej za prenapon, relej za podnapon ili relej za otkaz faza itd.).

Prekostrujna zaštitna sklopka (RCD)

- Prekostrujnu zaštitnu sklopku (RCD) instalirati u skladu sa propisima lokalnog preduzeća za snabdevanje električnom energijom.
- Kada osobe mogu da dođu u dodir sa proizvodom i provodnim tečnostima, ugradite prekostrujnu zaštitnu sklopku (RCD).

6.5.2 Radovi na održavanju

- Proveriti otpor izolacije namotaja motora.
- Proveriti otpornost temperaturnog senzora.

6.5.2.1 Provera otpora izolacije namotaja motora

- ✓ Uređaj za merenje izolacije 1000 V
 1. Proveriti otpornost izolacije.
 - ⇒ Merna vrednost pri prvom puštanju u rad: $\geq 20 \text{ M}\Omega$.
 - ⇒ Merna vrednost za merenje intervala: $\geq 2 \text{ M}\Omega$.
 - ▶ Otpornost izolacije je proverena. Kada izmerene vrednosti odstupaju od zadatih vrednosti, obratiti se službi za korisnike.

6.5.2.2 Provera otpornosti temperaturnog senzora

- ✓ Ommetar je na raspolaganju.
 1. Izmeriti otpornost.
 - ⇒ Merna vrednost **bimetalnog senzora**: 0 Ohm (prolaz).
 - ⇒ Merna vrednost **3x PTC senzori**: između 60 i 300 oma.
 - ⇒ Merna vrednost **4x PTC senzori**: između 80 i 400 oma.
 - ▶ Otpornost je proverena. Kada izmerena vrednost odstupa od zadate vrednosti, obratiti se službi za korisnike.

6.5.3 Priključak trofaznog motora

- Priključni kabl sa slobodnim krajevima kabla.
- Priloženi plan priključivanja sadrži precizne podatke o priključnom kablju:
 - Model kabla
 - Oznake žila
- Priključni kabl priključiti na upravljanju od objekta.

Oznake žila za priključivanje napajanja kod direktnog uključivanja

U, V, W	Mrežni priključak
PE (zelena-žuta)	Uzemljenje

Oznake žila za priključivanje napajanja kod uključivanja zvezda-trougao

U1, V1, W1	Mrežni priključak (početak namotaja)
U2, V2, W2	Mrežni priključak (kraj namotaja)
PE (zelena-žuta)	Uzemljenje

6.5.4 Priključivanje nadzornih uređaja

- Tačne podatke o modelu možete pronaći u priloženoj šemi priključivanja.
- Pojedinačne žile su označene u skladu sa planom priključaka. Nemojte odsecati žile! Nema daljih uputstava o rasporedu između oznaka žila i plana priključaka.

**OPASNOST****Opasnost od eksplozije usled pogrešnog priključivanja!**

Ako nadzorni uređaji nisu pravilno priključeni, onda prilikom primene u području ugroženog eksplozijom postoji opasnost po život od eksplozije! Električar treba da izvede proces priključivanja. U toku primene u okviru područja ugroženih eksplozijom važi:

- Priključite termički nadzor motora preko releja za upoređenje vrednosti!
- Isključivanje preko ograničenja temperature mora da bude izvršeno blokadom ponovnog isključivanja! Tek kada uključite dugme za deblokadu moguće je ponovno uključivanje!
- Priključite spoljašnje elektrode (npr. kontrola zaptivne komore) preko releja za upoređenje vrednosti sa osiguranim strujnim kolom!
- Obratite pažnju na ostale informacije u ex-poglavlju o zaštiti u dodatku ovog uputstva!

Pregled mogućih nadzornih uređaja za mehanizme za mešanje sa uronjivim motorom bez Ex odobrenja:

	OPTI-TR 20-1 ...	EXCEL-TRE 20 ...	OPTI-TR 22 ...	OPTI-TR 28-1 ...	OPTI-TR 30-1 ...	EXCEL-TRE 30 ...	OPTI-TR 40-1 ...	EXCEL-TRE 40 ...
Prostor motora	o	o	–	o	–	–	–	–
Prostor motora/zaptivna komora	–	–	o	–	o	o	o	o
Zaptivna komora (eksterna štapna elektroda)	o	o	o	o	o	o	o	o
Namotaj motora: Limitiranje temperature	•	•	•	•	•	•	•	•
Namotaj motora: Regulacija i ograničenje temperature	o	o	o	o	o	o	o	o

Legenda

– = nije moguće, o = opciono, • = serijski

6.5.4.1 Nadzor prostora motora

Priključite elektrode preko releja za upoređenje vrednosti. U tu svrhu se preporučuje relej „NIV 101/A“. Vrednost praga iznosi 30 kΩ.

Opis žica

DK Priključak za elektrode

Kada se postigne vrednost praga, mora da usledi isključivanje!

6.5.4.2 Nadzor prostora motora/zaptivne komore

Priključite elektrode preko releja za upoređenje vrednosti. U tu svrhu se preporučuje relej „NIV 101/A“. Vrednost praga iznosi 30 kΩ.

Opis žica

DK Priključak za elektrode

Kada se postigne vrednost praga, mora da usledi isključivanje!

6.5.4.3 Nadzor namotaja motora

Sa bimetalnim senzorom

Bimetalni senzori priključiti direktno na upravljački uređaj ili preko releja za upoređenje vrednosti.

Priključne vrednosti: maks. 250 V(AC), 2,5 A, $\cos \varphi = 1$

Označavanje žica za bimetalni senzor

Limitiranje temperature

20, 21 Priključak za bimetalni senzor

Regulacija i ograničenje temperature

21 Priključak za visoku temperaturu

20 Srednji priključak

22 Priključak za nisku temperaturu

Sa PTC senzorom

Priključite PTC senzor preko releja za upoređenje vrednosti. U tu svrhu se preporučuje relej „CM-MSS“.

Označavanje žila za PTC senzor

Limitiranje temperature

10, 11 Priključak za PTC senzor

Regulacija i ograničenje temperature

11 Priključak za visoku temperaturu

Označavanje žila za PTC senzor

10	Srednji priključak
12	Priključak za nisku temperaturu

Režim isključivanja kod regulacije i ograničenja temperature

Kod termičkog nadzora motora sa bimetalom ili PTC senzorima temperatura reagovanja se definiše ugrađenim senzorima. U zavisnosti od verzije termičkog nadzora motora, pri postizanju vrednosti temperature reagovanja mora da usledi sledeći režim isključivanja:

→ Limitiranje temperature (1 temperaturni krug):

Kada se dostigne vrednost temperature reagovanja, mora da usledi isključivanje.

→ Regulacija i ograničenje temperature (2 temperaturna kruga):

Kada se dostigne vrednost temperature reagovanja za nisku temperaturu, može da se izvrši isključivanje sa automatskim ponovnim uključivanjem. Kada se dostigne vrednost temperature reagovanja za visoku temperaturu, može da se izvrši isključivanje sa ručnim ponovnim uključivanjem.

Obratiti pažnju na ostale informacije u poglavlju o Ex zaštiti u dodatku!**6.5.4.4 Nadzor zaptivne komore (spoljašnje elektrode)**

Priključite eksternu elektrodu preko releja za upoređenje vrednosti. U tu svrhu se preporučuje relej „NIV 101/A”. Vrednost praga iznosi 30 kΩ.

Kada se postigne vrednosti praga, mora da usledi upozorenje ili isključivanje.

Obratite pažnju na ostale informacije u poglavlju o Ex zaštiti u dodatku!

OPREZ**Priključak za kontrolu zaptivne komore**

Kada se pri dostizanju vrednosti praga pojavi samo upozorenje, prodor vode u mehanizam za mešanje može da prouzrokuje potpuno oštećenje. Uvek se preporučuje isključivanje mehanizma za mešanje!

6.5.5 Podešavanje zaštite motora**6.5.5.1 Direktno startovanje**

→ **Puno opterećenje**

Zaštitu motora podesiti prema nominalnoj struji na natpisnoj pločici.

→ **Režim delimičnog opterećenja**

Podesiti zaštitu motora na 5 % iznad izmerene struje u radnoj tački.

6.5.5.2 Pokretanje zvezda-trougao

→ Podešavanje zaštite motora zavisi od instalacije:

– Motorna zaštita u grani motora: Zaštitu motora podesite na 0,58 x nominalna struja.

– Zaštita motora u mrežnom vodu: Zaštitu motora podesiti prema nominalnoj struji.

→ Maksimalno vreme startovanja pri uključivanju u zvezdu: 3 s

6.5.5.3 Meko startovanje

→ **Puno opterećenje**

Zaštitu motora podesiti prema nominalnoj struji na natpisnoj pločici.

→ **Režim delimičnog opterećenja**

Podesiti zaštitu motora na 5 % iznad izmerene struje u radnoj tački.

Obratiti pažnju na sledeće stavke:

→ Potrošnja struje mora uvek da bude u okviru nominalne struje.

→ Dovod i odvod isključiti u roku od 30 s.

→ Da bi se izbegla disipacija snage za vreme rada, elektronski pokretač (soft starter) premostiti kada se postigne normalan režim rada.

6.5.6 Pogon sa frekventnim regulatorom

Rad na frekventnom regulatoru je dozvoljen. Prihvatite odgovarajuće zahteve i obratite pažnju na njih!

7 Puštanje u rad



NAPOMENA

Automatsko uključivanje nakon nestanka struje

Proizvod se preko zasebnih upravljačkih jedinica uključuje i isključuje u zavisnosti od procesa. Nakon nestanka struje proizvod se može automatski uključiti.

7.1 Kvalifikacija osoblja

→ Rukovanje/upravljanje: Rukovaoci moraju da budu upućeni u način funkcionisanja kompletnog sistema

7.2 Obaveze operatora

- Staviti na raspolaganje uputstva za ugradnju i upotrebu uz mehanizam za mešanje ili na za to predviđenom mestu.
- Staviti na raspolaganje uputstva za ugradnju i upotrebu na jeziku kojim govori osoblje.
- Obezbediti da je sve osoblje pročitalo i razumelo uputstva za ugradnju i upotrebu.
- Svi sigurnosni uređaji i prekidači za isključivanje u slučaju nužde su aktivni i ispitani na besprekornu funkciju.
- Mehanizam za mešanje je pogodan za primenu u zadatim uslovima rada.

7.3 Kontrola smer obrtanja

Mehanizam za mešanje je fabrički ispitani i podešen na pravilan smer obrtanja za desno obrtno polje. Priključivanje je izvršeno prema podacima navedenim u poglavlju „Električno povezivanje”.

Provera smer obrtanja

- ✓ Postoj mrežni priključak sa desnim obrtnim poljem.
- ✓ Obrtno polje mora da proveri električar.
- ✓ U radnom području mehanizma za mešanje nema nikoga.
- ✓ Mehanizam za mešanje je fiksno ugrađen.

UPOZORENJE! Mehanizam za mešanje ne držati rukom! Povećani obrtni zaletni moment može da prouzrokuje teške povrede!

- ✓ Propeler je vidljiv.

1. Uključiti mehanizam za mešanje. **Maks. trajanje rada: 15 s!**

2. Smer obrtanja propelera:

Pogled s prednje strane: Propeler se okreće suprotno smeru kazaljke na satu (ulevo).

Pogled sa zadnje strane: Propeler se okreće u smeru kazaljke na satu (udesno).

- ▶ Smer obrtanja je pravilan.

Pogrešan smer obrtanja

Pri pogrešnom smeru obrtanja priključak promeniti na sledeći način:

- Direktno startovanje: zameniti dve faze.
- Pokretanje zvezda-trougao: Zameniti priključke dva namotaja (npr. U1/V1 i U2/V2).

NAPOMENA! Nakon menjanja priključka, ponovo proveriti smer obrtanja!

7.4 Rad u eksplozivnoj atmosferi

Odobrenje prema	OPTI-TR 20-1 ...	EXCEL-TRE 20 ...	OPTI-TR 22 ...	OPTI-TR 28-1 ...	OPTI-TR 30-1 ...	EXCEL-TRE 30 ...	OPTI-TR 40-1 ...	EXCEL-TRE 40 ...
ATEX	o	o	o	o	o	o	o	o
FM	o	o	o	o	o	o	o	o
CSA-Ex	o	-	o	o	o	-	o	-

Legenda

- = ne postoji / nije moguće, o = opciono, • = serijski

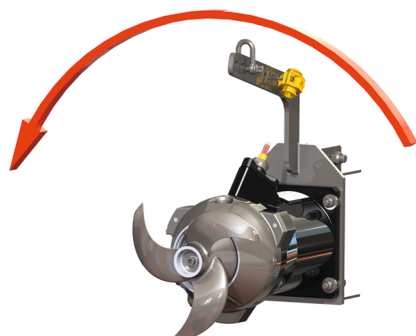


Fig. 10: Pravilan smer obrtanja

Mehanizam za mešanje koji je dozvoljen za upotrebu u eksplozivnim atmosferama mora na natpisnoj pločici da bude označen kako sledi:

- „Ex” simbol odgovarajućeg odobrenja
- EX klasifikacija

Pročitajte odgovarajuće zahteve u Ex-poglavlju o zaštiti u ovom uputstvu za upotrebu i obratite pažnju na njih!

ATEX certifikat

Mehanizmi za mešanje su pogodni za rad u područjima ugroženim eksplozijom:

- Grupa uređaja: II
- Kategorija: 2, zona 1 i zona 2

Mehanizmi za mešanje se ne smeju koristiti u zoni 0!

FM-odobrenje

Mehanizmi za mešanje su pogodni za rad u područjima ugroženim eksplozijom:

- Klasa zaštite: Explosionproof
 - Kategorija: Class I, Division 1
- Napomena: Kada se ožičenje izvodi prema Division 1, instalacija u Class I, Division 2 je takođe dozvoljena.

7.5 Pre uključivanja

Pre uključivanja proveriti sledeće tačke:

- Da li je električni priključak propisno sproveden?
- Da li je priključni kabl sigurno položen?
- Da li plivajući prekidač može slobodno da se kreće?
- Da li je dodatna oprema pravilno pričvršćena?
- Da li je održana temperatura fluida?
- Da li je održana dubina uranjanja?
- Rad sa prekidima: Da li je ispoštovan maks. broj uključivanja?
- Da li je definisan minimalni nivo vode iznad propelera i da li se nadzire?
- Min. temperatura fluida može da padne ispod 3 °C: Da li je instaliran nadzor sa automatskim isključivanjem?
- U direktnom krugu obrtanja propelera ne postoje druge instalacije?

7.6 Uključivanje i isključivanje

Mehanizam za mešanje se mora ručno uključiti i isključiti preko zasebnog mesta rukovanja, koje treba da bude postavljeno na objektu (prekidač za uključivanje/isključivanje, upravljački uređaj).

- Kada se mehanizam za mešanje pokrene, dolazi do kratkotrajnog prekoračenja nominalne struje.
- U fazi startovanja, dok se ne uspostavi strujanje u bazenu, potrošnja struje će biti nešto veća od nominalne struje.
- U toku rada, nominalna struja se više ne sme prekoračiti.

OPREZ! Materijalna šteta! Ako se mehanizam za mešanje ne pokreće, odmah ga isključite. Oštećenja motora! Pre ponovnog uključivanja prvo otkloniti smetnju.

7.7 Za vreme rada



UPOZORENJE

Opasnost od povreda usled rotirajućeg propelera!

Niko ne sme da se zadržava u radnom području mehanizma za mešanje. Postoji opasnost od povreda!

- Radno područje obeležiti i osigurati.
- Ako u radnom području nema nikoga, uključiti mehanizam za mešanje.
- Ako neko uđe u radno područje, odmah isključiti mehanizam za mešanje.

Redovno proveravati sledeće stavke:

- Mehanizam za mešanje nema taloge i kore.
- Priključni kabl nije oštećen.
- Obezbediti minimalni nivo vode.
- Mirniji rad i rad bez vibracija.
- Ne prekoračivati maks. dozvoljeni broj uključivanja.
- Tolerancija mrežnog priključka:
 - Radni napon: +/-10 %
 - Frekvencija: +/-2 %
 - Potrošnja struje između pojedinačnih faza: maks. 5 %
 - Razlika u naponu između pojedinačnih faza: maks. 1 %

Povećana potrošnja struje

U zavisnosti od fluida i postojećeg strujanja može doći do manjih oscilovanja u potrošnji struje. Trajno povećana potrošnja struje ukazuje na izmenjeno dimenzionisanje. Uzroci za izmenjeno dimenzionisanje mogu biti sledeći:

- Promena viskoziteta i gustine fluida, odn. usled izmenjenog doziranja polimera ili precipitirajućih agenasa. **OPREZ! Ova izmena može da dovede o znatno veće potrošnje električne energije i do preopterećenja!**
- Nedovoljno mehaničko predčišćenje, npr. vlaknasti i abrazivni sadržaji.
- Nehomogena strujanja usled ugrađenih komponenti ili preusmeravanja u radnom prostoru.
- Vibracije usled blokiranja dovoda i odvoda bazena, izmenjenog unosa vazduha (ventilacija) ili međusobnog uticaja više mehanizama za mešanje.

Proveriti dimenzionisanje sistema i preduzeti protivmere. **OPREZ! Trajno povećana potrošnja struje dovodi do većeg habanja kod mehanizma za mešanje!** Za dalju pomoć kontaktirati sa službom za korisnike.

Nadzor temperature fluida

Temperatura fluida ne sme da padne ispod 3 °C. Temperatura fluida ispod 3 °C dovodi do zgušnjavanja fluida i može dovesti do loma na propeleru. Kada temperatura fluida može da padne ispod 3 °C, planirati automatsko merenje temperature sa predalarmom i isključivanjem.

Nadzor minimalne pokrivenosti vodom

Propeler ne sme da izranja iz fluida tokom rada. Obavezno se pridržavati podataka o minimalnoj pokrivenosti vodom! U slučaju jakog oscilovanja nivoa, ugraditi nadzor nivoa. Ako nivo padne ispod minimalne pokrivenosti vodom, isključiti mehanizam za mešanje.

8 Stavljanje van pogona / demontaža

8.1 Kvalifikacija osoblja

- Rukovanje/upravljanje: Rukovaoci moraju da budu upućeni u način funkcionisanja kompletnog sistema
- Električni radovi: kvalifikovani električar
Osoba sa odgovarajućom stručnom obukom, znanjem i iskustvom, koja prepoznaje opasnosti od električne energije i u stanju je da ih spreči.
- Radovi na instalaciji/demontaži: obučeno stručno lice za tehnologiju otpadnih voda
Pričvršćenje za različite strukturne delove, opremu za podizanje, osnovno poznavanje objekta za otpadnu vodu
- Radovi na podizanju: obučeno stručno lice za rukovanje prenosnim mehanizmom sa vitlom
Oprema za podizanje, sredstva za pričvršćivanje, tačke za pričvršćivanje

8.2 Obaveze operatora

- Lokalni propisi o sprečavanju nesreća i propisi o bezbednosti stručnih udruženja.
- Uvažiti propise za rad sa teškim i visećim teretima.
- Potrebnu zaštitnu opremu staviti na raspolaganje i pobrinuti se da osoblje nosi zaštitnu opremu.
- U zatvorenim prostorijama treba obezbediti dovoljnu ventilaciju.
- Kada dolazi do sakupljanja otrovnih gasova ili gasova koji izazivaju gušenje, odmah preduzeti mere zaštite!

8.3 Staviti van pogona

Mehanizam za mešanje se isključuje, ali ostaje i dalje ugrađen. Stoga je mehanizam za mešanje uvek spreman za rad.

- ✓ Da bi se mehanizam za mešanje zaštitio od zamrzavanja, leda i direktnog sunčevog zračenja, mehanizam za mešanje kompletno uroniti u fluid.
- ✓ Minimalna temperatura fluida: +3 °C (+37 °F).
 1. Isključiti mehanizam za mešanje.
 2. Mesto rukovanja osigurati od neovlašćenog ponovnog uključivanja (npr. blokadom glavnog prekidača).
 - ▶ Mehanizam za mešanje je van pogona i može da se demontira.

Ukoliko mehanizam za mešanje ostane ugrađen nakon stavljanja van pogona, pridržavati se sledećih tačaka:

- Obezbediti gore navedene preduslove tokom celog perioda stavljanja van pogona. U slučaju da ovi preduslovi nisu garantovani, izvršiti demontažu mehanizma za mešanje!
- Kod dužeg stavljanja van pogona u redovnim intervalima obavljati funkcionalni rad:
 - Vremenski period: mesečno ili kvartalno
 - Vreme rada: 5 minuta
 - Funkcionalan rad sme da se sprovodi samo pod važećim radnim uslovima!

8.4 Demontaža



OPASNOST

Opasnost od fluida opasnog po zdravlje!

Opasnost od bakterijske infekcije!

- Nakon demontaže dezinfikovati mehanizam za mešanje!
- Pridržavati se informacija iz pravilnika o radu!



OPASNOST

Opasnost od smrtonosnih povreda usled električne struje!

Nepravilno postupanje pri električnim radovima dovodi do smrti usled električnog udara!

- Električne radove prepustiti električaru!
- Pridržavati se lokalnih propisa!



OPASNOST

Opasnost od smrtonosnih povreda usled opasnog samostalnog rada!

Radovi u šahtovima i uzanim prostorima, kao i radovi sa opasnošću od pada su opasni radovi. Ovi radovi ne smeju da se izvode kao samostalni rad!

- Radove obavljati samo sa još jednom osobom!



UPOZORENJE

Opasnost od opekotina na vrućim površinama!

Motor može postati vruć u toku rada. Može doći do opekotina.

- Pustiti da se motor posle isključivanja ohladi do temperature okoline!

Za vreme radova nositi sledeću zaštitnu opremu:

- Zaštitna obuća: Klasa zaštite S1 (uvex 1 sport S1)
- Zaštitne rukavice: 4X42C (uvex C500)
- Postaviti opremu za zaštitu od pada!
- Zaštitni šlem: EN 397 u skladu sa standardima, zaštita od bočnih deformacija (uvex pheos)
(Kod primene opreme za podizanje)

Ako tokom radova dolazi do kontakta sa fluidima opasnim po zdravlje, dodatno nositi sledeću zaštitnu opremu:

- Zaštitne naočare: uvex skyguard NT
 - Oznaka rama: W 166 34 F CE
 - Oznaka stakla: 0-0,0* W1 FKN CE
- Zaštitnu masku za disanje: Polumaska 3M serija 6000 sa filterom 6055 A2

Navedena zaštitna oprema predstavlja minimalni zahtev. Pridržavati se specifikacija pravilnika o radu!

* Stepen zaštite prema EN 170 nije relevantan za ove radove.

8.4.1 Podna i zidna montaža

- ✓ Mehanizam za mešanje staviti van pogona.
- ✓ Radni prostor je ispražnjen, očišćen i po potrebi dezinfikovani.
- ✓ Mehanizam za mešanje je očišćen i po potrebi dezinfikovani.
- ✓ Radove sprovesti sa dve osobe.
 1. Mehanizam za mešanje odvojiti od strujne mreže.
 2. Priključni kabl demontirati i namotati.
 3. Stupiti u radni prostor. **OPASNOST! Ako radni prostor nije mogao da se očisti i dezinfikuje, nositi zaštitnu opremu prema pravilniku o radu!**
 4. Mehanizam za mešanje demontirati sa zida ili poda bazena.
 5. Mehanizam za mešanje odložiti na paletu, osigurati protiv klizanja i izvaditi iz radnog prostora.
- ▶ Time je demontaža završena. Mehanizam za mešanje detaljno očistiti i uskladištiti.

8.4.2 Korišćenje naprave za spuštanje

- ✓ Mehanizam za mešanje staviti van pogona.
- ✓ Zaštitna oprema je postavljena u skladu sa pravilnikom o radu.
 1. Mehanizam za mešanje odvojiti od strujne mreže.
 2. Priključni kabl demontirati i namotati.
 3. Opremu za podizanje postaviti u uređaj za dizanje.
 4. Mehanizam za mešanje postepeno podizati i izvaditi iz bazena. Tokom dizanja, priključni kabl odvojiti od opreme za podizanje i namotati.
OPASNOST! Mehanizam za mešanje i priključni kabl izlaze direktno iz fluida. Nositi zaštitnu opremu u skladu sa pravilnikom o radu!
 5. Mehanizam za mešanje zakrenuti i odložiti na bezbednu podlogu.
- ▶ Time je demontaža završena. Mehanizam za mešanje i mesto postavljanja temeljno očistiti i po potrebi dezinfikovati i uskladištiti.

8.4.3 Čišćenje i dezinfekcija

- Nositi zaštitnu opremu! Pridržavati se pravilnika o radu.
 - Zaštitna obuća: Klasa zaštite S1 (uvex 1 sport S1)
 - Zaštitnu masku za disanje: Polumaska 3M serija 6000 sa filterom 6055 A2
 - Zaštitne rukavice: 4X42C + tip A (uvex protector chemical NK2725B)
 - Zaštitne naočare: uvex skyguard NT
- Primena sredstva za dezinfekciju:
 - Koristiti strogo prema specifikaciji proizvođača!
 - Zaštitnu opremu nositi prema specifikaciji proizvođača!
- Vodu od ispiranja odvesti npr. u kanal za otpadnu vodu u skladu sa lokalnim propisima!
- ✓ Mehanizam za mešanje je demontiran.
 1. Slobodne krajeve kabla upakovati tako da budu otporni na vodu!
 2. Opremu za podizanje pričvrstiti u potpornoj tački.
 3. Mehanizam za mešanje podići oko 30 cm (10 inča) iznad poda.
 4. Mehanizam za mešanje naprskati čistom vodom odozgo nadole.
 5. Propeler naprskati sa svih strana.
 6. Dezinfikovati mehanizam za mešanje.
 7. Ostatke prljavštine na podu odložiti u otpad, npr. isprati u kanal.
 8. Sačekati da se mehanizam za mešanje osuši.

9	Održavanje	
9.1	Kvalifikacija osoblja	<ul style="list-style-type: none"> → Električni radovi: kvalifikovani električar Osoba sa odgovarajućom stručnom obukom, znanjem i iskustvom, koja prepoznaje opasnosti od električne energije i u stanju je da ih spreči. → Radovi na održavanju: obučeno stručno lice za tehnologiju otpadnih voda Primena/odlaganje korišćenih pogonskih sredstava na otpad, osnovna znanja o mašinstvu (instalacija/demontaža)
9.2	Obaveze operatora	<ul style="list-style-type: none"> → Potrebnu zaštitnu opremu staviti na raspolaganje i pobrinuti se da osoblje nosi zaštitnu opremu. → Pogonska sredstva sakupiti u odgovarajućim rezervoarima i propisno odložiti na otpad. → Korišćenu zaštitnu odeću propisno odložiti na otpad. → Koristite samo originalne rezervne delove proizvođača. Upotreba drugih delova, koji nisu originalni delovi, oslobađa proizvođača bilo kakve odgovornosti. → Propuštanje fluida i pogonskog sredstva mora odmah da se pokupi i odloži u skladu sa važećim lokalnim direktivama. → Potreban alat staviti na raspolaganje. → Korišćenje otvorenog plamena, direktnog svetla i pušenje su zabranjeni prilikom primene lako zapaljivih rastvarača i sredstava za čišćenje. → Radove na održavanju dokumentovati u listi za reviziju postrojenja.
9.3	Pogonska sredstva	
9.3.1	Vrste ulja	<ul style="list-style-type: none"> → ExxonMobile: Marcol 52 → ExxonMobile: Marcol 82 → Total: Finavestan A 80 B (NSF-H1 sertifikovano)
9.3.2	Mast za podmazivanje	<ul style="list-style-type: none"> → Esso: Unirex N3 → Tripol: Molub-Alloy-Food Proof 823 FM (USDA-H1 sa odobrenjem)
9.3.3	Količine punjenja	<ul style="list-style-type: none"> → OPTI-TR 20-1: 0,35 l (12 US.fl.oz.) → OPTI-TR 22: 1,30 l (44 US.fl.oz.) → OPTI-TR 28-1: 0,35 l (12 US.fl.oz.) → OPTI-TR 30-1: 1,10 l (37 US.fl.oz.) → OPTI-TR 40-1: 1,10 l (37 US.fl.oz.) → EXCEL-TRE 20: 0,35 l (12 US.fl.oz.) → EXCEL-TRE 30: 1,10 l (37 US.fl.oz.) → EXCEL-TRE 40: 1,10 l (37 US.fl.oz.) <p>Navedene količine punjenja važi za opisane vrste montaže. Za drugačije vrste montaže količine punjenja preuzeti iz priloženog lista sa tehničkim podacima.</p>
9.4	Intervali održavanja	<ul style="list-style-type: none"> → Radove na održavanju obavljati redovno. → Intervale održavanja prilagoditi u zavisnosti od realnih ugovornih uslova okoline. Konsultovati se sa službom za korisnike. → Kada se za vreme rada javljaju jake vibracije, izvršiti kontrolu instalacije.
9.4.1	Intervali održavanja za normalne uslove	<p>8000 radnih sati ili nakon 2 godine</p> <ul style="list-style-type: none"> → Vizuelna provera priključnog kabla → Vizuelna provera držača kabla i zatezanja sajle → Vizuelna provera mehanizma za mešanje → Vizuelna provera dodatne opreme → Provera funkcionalnosti nadzornih uređaja → Zamena ulja <p>40000 radnih sati ili nakon 10 godina</p> <ul style="list-style-type: none"> → Generalni remont
9.4.2	Intervali održavanja kod otežanih uslova rada	<p>Pod sledećim radnim uslovima skratiti intervale održavanja u dogovoru sa službom za korisnike:</p> <ul style="list-style-type: none"> → Fluidi sa vlaknastim sadržajima → Jako korozivni ili abrazivni fluidi → Kod jako gasovitih fluida → Rad na nepovoljnoj radnoj tački → Nepovoljni uslovi protoka (npr. zbog ugrađenih komponenti ili ventilacije) <p>U slučaju otežanih radnih uslova, preporučuje se sklapanje ugovora o održavanju.</p>

9.5 Mere održavanja



UPOZORENJE

Opasnost od povreda usled oštih ivica!

Na lopaticama propelera mogu da se formiraju oštre ivice. Postoji opasnost od posekotina!

- Nosite zaštitne rukavice!

Pre početka mera održavanja ispuniti sledeće preduslove:

- Nositi zaštitnu opremu! Pridržavati se pravilnika o radu.
 - Zaštitna obuća: Klasa zaštite S1 (uvex 1 sport S1)
 - Zaštitne rukavice: 4X42C (uvex C500)
 - Zaštitne naočare: uvex skyguard NT

Za detaljno označavanje ramova i stakala, vidi poglavlje „Lična zaštitna oprema [► 7]“.

- Mehanizam za mešanje je dobro očišćen i dezinfikovano.
- Mehanizam za mešanje je ohlađen do temperature okoline.
- Radno mesto:
 - Čisto, dobro osvetljenje i ventilacija.
 - Čvrsta i stabilna radna površina.
 - Postoji zaštita od pada i iskliznuća.

OPREZ! Mehanizam za mešanje ne odlagati na propeleru! Planirati odgovarajuće postolje.

NAPOMENA! Obavljati samo radove na održavanju koji su opisani u ovom uputstvu za ugradnju i upotrebu.

9.5.1 Preporučene mere održavanja

Za rad bez prekida preporučuje se redovna kontrola potrošnje struje i radnog napona na sve tri faze. Te vrednosti ostaju konstantne pri normalnom radu. Manje oscilacije zavise od svojstva fluida.

Na osnovu potrošnje struje mogu pravovremeno da se prepoznaju i otklone oštećenja ili neispravno funkcionisanje mehanizma za mešanje. Veće oscilacije napona opterećuju namotaj motora i mogu da prouzrokuju otkaz. Redovnom kontrolom mogu da se spreče veće posledične štete i smanji rizik od potpunog otkaza. U pogledu redovne kontrole preporučuje se primena daljinskog nadzora.

9.5.2 Okretanje propelera

- ✓ Zaštitna oprema je postavljena!
- ✓ Mehanizam za mešanje odvojiti od strujne mreže!
 1. Mehanizam za mešanje postaviti horizontalno na čvrstu radnu površinu.

OPREZ! Mehanizam za mešanje ne odlagati na propeleru! U zavisnosti od prečnika propelera, koristiti postolje.

2. Mehanizam za mešanje osigurati od pada ili iskliznuća!
3. Pažljivo uhvatiti propeler i okrenuti ga.

9.5.3 Vizuelna provera priključnog kabla

Proveriti da li kod priključnog kabla ima:

- mehurića
- naprslina
- ogrebotina
- mesta trenja
- mesta prignječenja
- promene usled hemijskog delovanja

Kada je priključni kabl oštećen:

- Mehanizam za mešanje odmah staviti van pogona!
- Priključni kabl neka zameni služba za korisnike!

OPREZ! Materijalna šteta! Kroz oštećeni priključni kabl prodire voda u motor. Voda u motoru može da dovede do havarije mehanizma za mešanje.

9.5.4 Vizuelna provera držača kabla i zatezanja sajle

Držač kabla i zatezanje kabla proveriti na zamor materijala i gubitak materijala.

- Odmah zameniti pohabane ili neispravne komponente.

9.5.5 Vizuelna provera mehanizma za mešanje

Kućište i propeler proveriti na oštećenja i habanje. Kada se ustanove nedostaci, moraju se poštovati sledeće tačke:

- Popravit oštećenu oblogu. Poručivanje kompleta za popravku preko službe za korisnike.
- Ako su komponente pohabane, konsultovati se službom za korisnike!

9.5.6 Provera funkcionalnosti nadzornih uređaja

Za proveru otpornosti mehanizam za mešanje mora biti ohlađen do temperature okoline!

9.5.6.1 Provera otpornosti temperaturnog senzora

✓ Ommetar je na raspolaganju.

1. Izmeriti otpornost.

⇒ Merna vrednost **bimetalnog senzora**: 0 Ohm (prolaz).

⇒ Merna vrednost **3x PTC senzori**: između 60 i 300 oma.

⇒ Merna vrednost **4x PTC senzori**: između 80 i 400 oma.

- ▶ Otpornost je proverena. Kada izmerena vrednost odstupa od zadate vrednosti, obratiti se službi za korisnike.

9.5.6.2 Provera otpornosti štapne elektrode za kontrolu zaptivne komore

✓ Ommetar je na raspolaganju.

1. Izmeriti otpornost.

⇒ Merna vrednost „beskonačnosti (∞)“: Nadzorni uređaj je u redu.

⇒ Merna vrednost ≤ 30 kOhm: Voda u ulju. Izvršiti zamenu ulja!

- ▶ Otpornost je proverena. Kada izmerena vrednost i dalje odstupa nakon izmene ulja, obratiti se službi za korisnike.

9.5.7 Vizuelna provera dodatne opreme

Dodatna oprema mora da se proveru u pogledu sledećeg:

- pravilno pričvršćenje
- besprekorno funkcionisanje
- znakovi habanja, npr. pukotine usled oscilacija

Ustanovljeni nedostaci moraju odmah da se poprave ili se dodatna oprema mora zameniti.

9.5.8 Zamena ulja



UPOZORENJE

Pogonska sredstva pod pritiskom!

U motoru se može stvoriti visok pritisak! Ovaj pritisak se rasterećuje **otvaranjem** navojnih zavrtnjeva.

- Nepažljivo otvoreni navojni zavrtnji mogu da se odbace većom brzinom!
- Može da prska vruće pogonsko sredstvo!
 - ⇒ Nositi zaštitnu opremu!
 - ⇒ Pre svih radova pustiti da se motor ohladi do temperature okoline!
 - ⇒ Pridržavati se propisanog redosleda radnih koraka!
 - ⇒ Navojne zavrtnje postepeno odvrnuti.
 - ⇒ Čim se pritisak rastereti (čuje se zviždanje ili šuštanje vazduha), prekinuti sa odvrtnjem!
 - ⇒ Tek kada se pritisak potpuno rastereti, navojni zavrtnj odvrnuti do kraja.

9.5.8.1 Zamena ulja zaptivnog kućišta (TR 20-1/22/28-1, TRE 20)

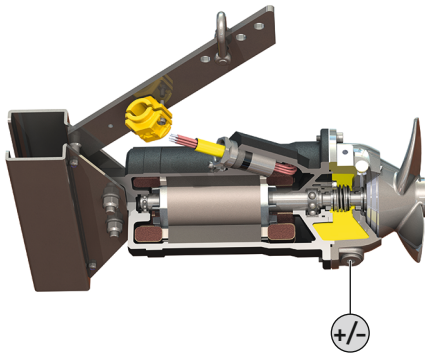


Fig. 11: Zamena ulja

+/-	Ispuštanje/punjenje zaptivnog kućišta uljem
-----	---

- ✓ Zaštitna oprema je postavljena!
 - ✓ Mehanizam za mešanje je demontiran, očišćen i dezinfikovano.
1. Mehanizam za mešanje postaviti horizontalno na čvrstu radnu površinu.
OPREZ! Materijalna šteta! Mehanizam za mešanje ne odlagati na propeleru! U zavisnosti od prečnika propelera, koristiti postolje.
 2. Mehanizam za mešanje osigurati od pada i iskliznuća!
 3. Postaviti odgovarajući rezervoar za prihvatanje pogonskog sredstva.
 4. Odvrnuti navojni zavrtnaj (+/-).
 5. Zakrenuti mehanizam za mešanje i ispustiti pogonsko sredstvo.
 6. Provera pogonskog sredstva:
 - ⇒ Bistro pogonsko sredstvo: Pogonska sredstva se mogu ponovo koristiti.
 - ⇒ Pogonsko sredstvo zaprljano (crno): Napuniti novo pogonsko sredstvo.
 - ⇒ Mlečno/mutno pogonsko sredstvo: Voda u ulju. Manja propuštanja kroz mehanički zaptivač su normalna. Ako je odnos ulja i vode manji od 2:1, mehanički zaptivač se može oštetiti. Izvršiti zamenu ulja i ponovo proveriti nakon četiri nedelje. Ako u ulju ponovo ima vode, obavestite službu za korisnike!
 - ⇒ Metalni opiljci u pogonskom sredstvu: Obavestite službu za korisnike!
 7. Mehanizam za mešanje ponovo odložiti, tako da otvor bude okrenut nagore.
 8. Sipati pogonsko sredstvo preko otvora navojnog zavrtnja (+/-).
 - ⇒ Pridržavati se podataka o vrsti i količini pogonskog sredstva!
 9. Očistiti navojni zavrtnaj (+/-), postaviti novi zaptivni prsten i ponovo navrteti.
Maks. obrtni moment pritezanja: 8 Nm (5,9 ft·lb)!
 10. Ponovo izvršiti antikorozivnu zaštitu: Izvršiti zaptivanje navojnih zavrtnjeva, npr. Sikaflex-om.

9.5.8.2 Zamena ulja zaptivnog kućišta (TR 30-1/40-1, TRE 30/40)

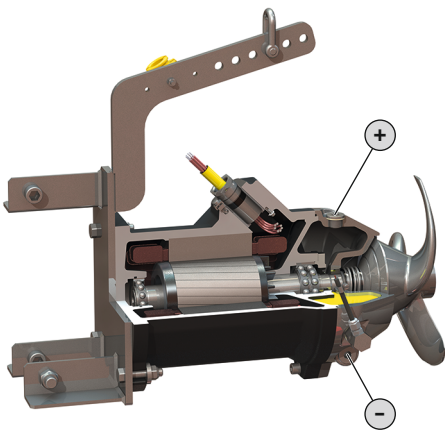


Fig. 12: Zamena ulja

+	Sipanje ulja u zaptivno kućište
-	Ispuštanje ulja iz zaptivnog kućišta

- ✓ Zaštitna oprema je postavljena!
 - ✓ Mehanizam za mešanje je demontiran, očišćen i dezinfikovano.
1. Mehanizam za mešanje postaviti horizontalno na čvrstu radnu površinu.
OPREZ! Materijalna šteta! Mehanizam za mešanje ne odlagati na propeleru! U zavisnosti od prečnika propelera, koristiti postolje.
 2. Mehanizam za mešanje osigurati od pada i iskliznuća!
 3. Postaviti odgovarajući rezervoar za prihvatanje pogonskog sredstva.
 4. Odvrnuti navojni zavrtnaj (+).
 5. Odvrnuti navojni zavrtnaj (-) i ispustiti pogonsko sredstvo.
NAPOMENA! Za potpuno pražnjenje isprati zaptivnu komoru.
 6. Provera pogonskog sredstva:
 - ⇒ Bistro pogonsko sredstvo: Pogonska sredstva se mogu ponovo koristiti.
 - ⇒ Pogonsko sredstvo zaprljano (crno): Napuniti novo pogonsko sredstvo.
 - ⇒ Mlečno/mutno pogonsko sredstvo: Voda u ulju. Manja propuštanja kroz mehanički zaptivač su normalna. Ako je odnos ulja i vode manji od 2:1, mehanički zaptivač se može oštetiti. Izvršiti zamenu ulja i ponovo proveriti nakon četiri nedelje. Ako u ulju ponovo ima vode, obavestite službu za korisnike!
 - ⇒ Metalni opiljci u pogonskom sredstvu: Obavestite službu za korisnike!

7. Očistiti navojni zavrtnaj (-), postaviti novi zaptivni prsten i ponovo zavrnuti. **Maks. obrtni moment pritezanja: 8 Nm (5,9 ft-lb)!**
8. Napuniti pogonsko sredstvo preko otvora navojnog zavrtnja (+).
⇒ Pridržavati se podataka o vrsti i količini pogonskog sredstva!
9. Očistiti navojni zavrtnaj (+), postaviti novi zaptivni prsten i ponovo zavrnuti. **Maks. obrtni moment pritezanja: 8 Nm (5,9 ft-lb)!**
10. Ponovo izvršiti antikorozivnu zaštitu: Izvršiti zaptivanje navojnih zavrtnjeva, npr. Sikaflex-om.

9.5.9 Generalni remont

U toku generalnog remonta, sledeće komponente se kontrolišu na habanje i oštećenja:

- Ležaj motora
- Ležaj prenosnika i planetni stepen
- Propeler
- Zaptivači vratila
- O-prstenovi
- Priključni kabl
- Instalirana dodatna oprema

Oštećene komponente se menjaju originalima. Na taj način se obezbeđuje besprekoran rad. Generalni remont smeju da izvode samo proizvođač ili ovlašćena servisna radionica.

9.6 Popravke



UPOZORENJE

Opasnost od povreda usled oštrih ivica!

Na lopaticama propelera mogu da se formiraju oštre ivice. Postoji opasnost od posekotina!

- Nosite zaštitne rukavice!

Pre početka popravki ispuniti sledeće preuslove:

- Nositi zaštitnu opremu! Pridržavati se pravilnika o radu.
 - Zaštitna obuća: Klasa zaštite S1 (uvex 1 sport S1)
 - Zaštitne rukavice: 4X42C (uvex C500)
 - Zaštitne naočare: uvex skyguard NT

Za detaljno označavanje ramova i stakala, vidi poglavlje „Lična zaštitna oprema [► 7]“.

- Mehanizam za mešanje je dobro očišćen i dezinfikovano.
- Mehanizam za mešanje je ohlađen do temperature okoline.
- Radno mesto:
 - Čisto, dobro osvetljenje i ventilacija.
 - Čvrsta i stabilna radna površina.
 - Postoji zaštita od pada i iskliznuća.

OPREZ! Mehanizam za mešanje ne odlagati na propeleru! Planirati odgovarajuće postolje.

NAPOMENA! Obavljati samo popravke koji su opisani u ovom uputstvu za ugradnju i upotrebu.

Kod obavljanja popravki važi:

- Kapi fluida i pogonskog sredstva treba odmah pokupiti!
- O-prstenovi, zaptivači i osigurači zavrtnja uvek moraju da se zamene!
- Pri tom voditi računa o obrtnim momentima pritezanja navedenim u prilogu!
- Primena sile je strogo zabranjena!

9.6.1 Napomene za upotrebu osigurača zavrtnja

Zavrtnji mogu biti predviđeni sa sredstvom za osiguranje zavrtnja. Fabrički se postavljaju dve vrste osigurača zavrtnja:

- Tečna sredstva za osiguranje zavrtnja
- Mehanička sredstva za osiguranje zavrtnja

Uvek obnovite osigurače zavrtnja!

Tečna sredstva za osiguranje zavrtnja

U slučaju tečnih osigurača zavrtnja upotrebljavaju se polučvrsti osigurači zavrtnja (npr. Loctite 243). Ovi osigurači zavrtnja se mogu otpustiti tek uz visoku upotrebu sile. Ako osigurač zavrtnja ne može da se otpusti, spoj se mora zagrejati na 300 °C (572 °F). Nakon demontiranja temeljno očistite komponente.

Mehanička sredstva za osiguranje zavrtnja

Mehanička osiguranja zavrtnja se sastoje iz dve Nord-Lock konusne podloške. Osiguranje spojeva zavrtnja se u ovom slučaju vrši preko snage stezanja.

9.6.2 Koje popravke smeju da se vrše

- Zamena propelera
- Zameniti mehanički zaptivač sa strane fluida.
- Zameniti okvir.
- Zameniti konzolu za montažu na pod.

9.6.3 Zamena propelera

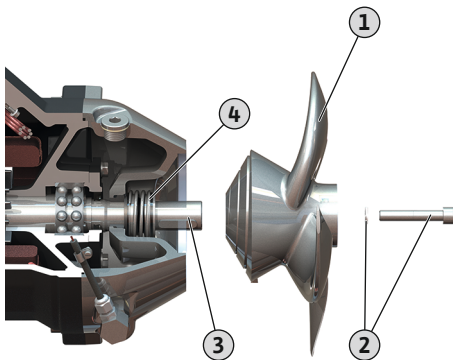


Fig. 13: Zamena propelera

1	Propeler
2	Pričvršćenje propelera: Imbus zavrtnanj i pločica
3	Vratilo
4	Mehanički zaptivač

- ✓ Mehaniizam za mešanje je postavljen na čvrstu podlogu i osiguran.
 - ✓ Alat je pri ruci.
1. Olabaviti i odvrtnuti pričvršćenje propelera. **NAPOMENA! Propeler blokirati pomoću odgovarajućeg pomoćnog sredstva.**
 2. Propeler pažljivo skinuti sa vratila. **OPREZ! Mehanički zaptivač sada više nije fiksiran. Mehaniizam za mešanje koristiti samo sa propelerom! Kada se mehaniizam za mešanje koristi bez propelera, mehanički zaptivač se oštećuje. Kada je mehanički zaptivač neispravan, ulje izlazi kroz zaptivna komoru.**
 3. Očistiti vratilo i naneti novu mast za podmazivanje.
 4. Novi propeler pažljivo navući do kraja.
 5. Imbus zavrtnanj premazati sredstvom za osiguranje zavrtnja, namestiti pločicu i navrnuti vratilo.
 6. Pričvršćenje propelera čvrsto zategnuti. Maks. obrtni moment pritezanja: vidi prilog.
 7. Propeler ručno okrenuti i proveriti pokretljivost.
- ▶ Time je propeler zamenjen. Proveriti količinu ulja u zaptivnom kućištu i po potrebi dosipati.

9.6.4 Zamena mehanički zaptivač sa strane fluida

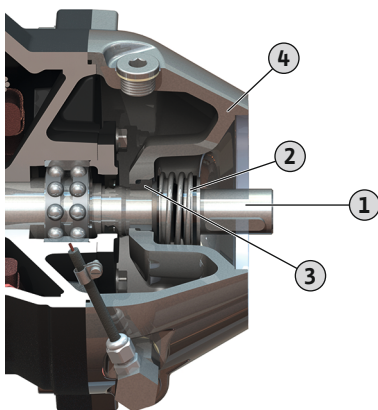


Fig. 14: Zamena mehaničkog zaptivača

1	Vratilo
2	Mehanički zaptivač: Opruženje
3	Mehanički zaptivač: Kontraprsten
4	Zaptivno kućište

- ✓ Mehaniizam za mešanje je postavljen na čvrstu podlogu i osiguran.
 - ✓ Alat je pri ruci.
 - ✓ Ispustiti ulje iz zaptivnog kućišta.
 - ✓ Time je propeler demontiran.
1. Skinuti dosednu oprugu sa vratila.
 2. Opruženje mehaničkog zaptivača sa potpornom podloškom skinuti sa vratila.
 3. Kontraprsten mehaničkog zaptivača izgurati iz ležišta kućišta i skinuti sa vratila.
 4. Vratilo očistiti i proveriti da li ima habanja i korozije. **UPOZORENJE! Kada je vratilo oštećeno, konsultovati se sa službom za korisnike!**
 5. Vratilo podmazati omekušalom vodom ili sredstvom za ispiranje. **OPREZ! Ulja i maziva su najstrože zabranjena kao sredstvo za podmazivanje!**

6. Novi kontraprsten mehaničkog zaptivača utisnuti u ležište kućišta pomoću mehanizma za montažu. **OPREZ! Kontraprsten se ne sme iskositi prilikom utiskivanja. U slučaju da se kontraprsten iskosi prilikom utiskivanja, kontraprsten se lomi. Mehanički zaptivač se više ne može koristiti!**
 7. Novo opruženje mehaničkog zaptivača sa potpornom podloškom postaviti na vratilo.
 8. Dosednu oprugu očistiti i vratilo postaviti u žleb.
 9. Montirati propeler.
- Time je mehanički zaptivač zamenjen. Sipati ulje u zaptivno kućište.

9.6.5 Zamena okvira

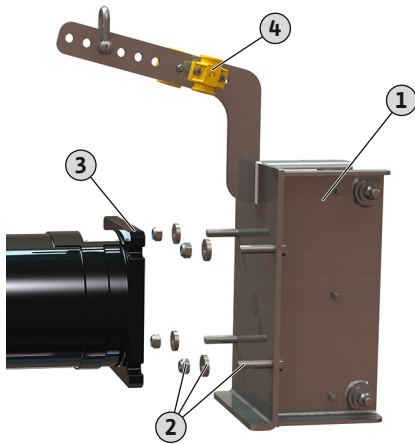


Fig. 15: Zameniti okvir

1	Okvir
2	4x materijal za pričvršćivanje: Šestostrani zavrtnanj, podloška, šestougaona navrtka
3	Prirubnica motora
4	Držač kabla za popuštanje zatezanja

- ✓ Mehanizam za mešanje je postavljen na čvrstu podlogu i osiguran.
 - ✓ Motor je oslonjen tako da se okvir može zameniti bez problema.
 - ✓ Alat je pri ruci.
1. Otvoriti držač kabla i izvaditi priključni kabl.
 2. Otpustiti i skinuti šestougaone navrtke.
 3. Pločice ukloniti sa šestostranih zavrtnjeva.
 4. Okvir skinuti sa prirubnice motora.
 5. Prirubnicu motora očistiti od nečistoća, npr. taloga, starog zaptivnog materijala.
 6. Šestostrane zavrtnjeve izvaditi iz okvira i umetnuti u novi okvir.
 7. Šestostrane zavrtnjeve premazati sredstvom za osiguranje zavrtnja.
 8. Novi okvir postaviti na prirubnicu motora.
 9. Pločice namestiti na šestostrane zavrtnjeve.
 10. Navrteti šestostrane navrtke i čvrsto pritegnuti. Maks. obrtni moment pritezanja: vidi prilog.
 11. Priključni kabl staviti u držač kabla i zatvoriti držač kabla. **OPREZ! Držač kabla još uvek ne zatezati čvrsto!**
 12. Usmeravanje priključnog kabla: Priključni kabl se malo savija, ali ne kruto.
 13. Držač kabla čvrsto zatvoriti.
 14. Izvesti antikorozivnu zaštitu (npr. Sikaflex):
 - zaptivna fuga između prirubnice motora i rama.
 - uzdužne otvore na prirubnici motora popuniti do pločice.
- Time je okvir zamenjen.

9.6.6 Zamena konzole za montažu na pod

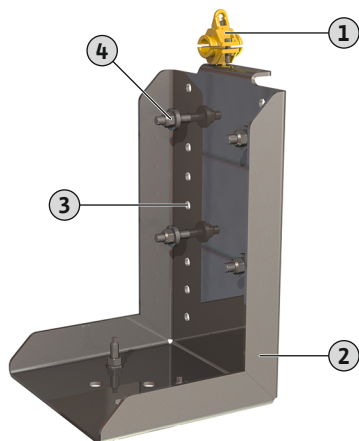


Fig. 16: Konzola za montažu na pod

1	Držač kabla za popuštanje zatezanja
2	Konzola
3	Raster za visinu
4	4x materijal za pričvršćivanje: Šestostrani zavrtnaj, podloška, šestougaona navrtka

- ✓ Mehanizam za mešanje je postavljen na čvrstu podlogu.
 - ✓ Radove sprovesti sa dve osobe!
 - ✓ Alat je pri ruci.
1. Otvoriti držač kabla i izvaditi priključni kabl.
 2. Otpustiti i skinuti šestougaone navrtke.
 3. Pločice ukloniti sa šestostranih zavrtnjeva.
 4. 2. osoba: Mehanizam za mešanje skinuti sa konzole i zadržati mehanizam za mešanje.
 5. Izvaditi šestostrane zavrtnje.
 6. Šestostrane zavrtnje umetnuti u novu konzolu.
- NAPOMENA! Voditi računa o rasteru za visinu! Propeler ne sme da udari o pod!**
7. 2. osoba: Mehanizam za mešanje namestiti na šestostrane zavrtnjeve.
 8. Pločice namestiti na šestostrane zavrtnjeve.
 9. Navrteti šestostrane navrtke i čvrsto pritegnuti. Maks. startni moment pritezanja: vidi prilog.
 10. Priključni kabl staviti u držač kabla i zatvoriti držač kabla. **OPREZ! Držač kabla još uvek ne zatezati čvrsto!**
 11. Usmeravanje priključnog kabla: Priključni kabl se malo savija, ali ne kruto.
 12. Držač kabla čvrsto zatvoriti.
- Time je konzola zamenjena.

10 Greške, uzroci i otklanjanje



UPOZORENJE

Opasnost od povreda usled rotirajućeg propelera!

Niko ne sme da se zadržava u radnom području mehanizma za mešanje. Postoji opasnost od povreda!

- Radno područje obeležiti i osigurati.
- Ako u radnom području nema nikoga, uključiti mehanizam za mešanje.
- Ako neko uđe u radno područje, odmah isključiti mehanizam za mešanje.

Greška: Mehanizam za mešanje ne radi

1. Prekid u mrežnom priključku ili kratak spoj / zemni spoj na vodu ili namotaju motora.
 - ⇒ Neka električar proveri priključak i motor i po potrebi zameni.
2. Aktiviranje osigurača, zaštitnog prekidača motora ili nadzornih uređaja.
 - ⇒ Neka električar proveri priključak i nadzorne uređaje i po potrebi zameni.
 - ⇒ Neka električar ugradi i podesi zaštitni prekidač motora i osigurače prema tehnički propisanim merama i resetuje nadzorne uređaje.
 - ⇒ Proveriti pokretljivost propelera, po potrebi očistiti propeler i mehanički zaptivač.
3. Kontrola zaptivne komore (opciono) je prekinuo električno kolo (zavisno od priključka).

- ⇒ Pogledajte pod „Greška: Propuštanje mehaničkog zaptivača, kontrola predkomore/zaptivne komore javlja grešku i isključuje mehanizam za mešanje”

Greška: Mehanizam za mešanje se pokreće, ali se nakon kraćeg vremena aktivira zaštita motora

1. Zaštitni prekidač motora je pogrešno podešen.
 - ⇒ Neka električar proveri i popravi podešavanje aktiviranja.
2. Povećana potrošnja struje usled većeg pada napona.
 - ⇒ Neka električar proveri vrednosti napona pojedinačnih faza. Konsultovati se sa distribucijom električne energije.
3. Na priključku postoje samo dve faze.
 - ⇒ Neka električar proveri i popravi priključak.
4. Prevelika razlika napona između faza.
 - ⇒ Neka električar proveri vrednosti napona pojedinačnih faza. Konsultovati se sa distribucijom električne energije.
5. Pogrešan smer obrtanja.
 - ⇒ Neka električar popravi priključak.
6. Povećana potrošnja struje usled zaglavlivanja.
 - ⇒ Očistiti propeler i mehanički zaptivač.
 - ⇒ Proveriti sistem za predčišćenje.
7. Gustina fluida je prevelika.
 - ⇒ Proveriti dimenzionisanje sistema.
 - ⇒ Konsultovati se sa službom za korisnike.

Greška: Mehanizam za mešanje radi, parametri sistema se ne dostižu

1. Propeler je zaglavljen.
 - ⇒ Očistiti propeler.
 - ⇒ Proveriti sistem za predčišćenje.
2. Pogrešan smer obrtanja.
 - ⇒ Neka električar popravi priključak.
3. Pojave habanja na propeleru.
 - ⇒ Proveriti propeler i po potrebi zameniti.
4. Na priključku postoje samo dve faze.
 - ⇒ Neka električar proveri i popravi priključak.

Greška: Mehanizam za mešanje radi nemirno i bučno

1. Nedozvoljena radna tačka.
 - ⇒ Proveriti gustinu i viskozitet fluida.
 - ⇒ Proveriti dimenzionisanje sistema, konsultovati se sa službom za korisnike.
2. Propeler je zaglavljen.
 - ⇒ Očistiti propeler i mehanički zaptivač.
 - ⇒ Proveriti sistem za predčišćenje.
3. Na priključku postoje samo dve faze.
 - ⇒ Neka električar proveri i popravi priključak.
4. Pogrešan smer obrtanja.
 - ⇒ Neka električar popravi priključak.
5. Pojave habanja na propeleru.
 - ⇒ Proveriti propeler i po potrebi zameniti.
6. Pohaban ležaj motora.
 - ⇒ Obavestiti službu za korisnike; mehanizam za mešanje nam vratiti u fabriku radi remontovanja.

Dalji koraci za otklanjanje grešaka

Ako ovde navedene tačke ne pomognu pri otklanjanju greške, kontaktirati sa službom za korisnike. Služba za korisnike može da pomogne na sledeći način:

- telefonskim ili pisanim putem.
- pružanjem pomoći na licu mesta.
- proverom i popravkom u fabrici.

U slučaju korišćenja usluga službe za korisnike mogu da nastanu dodatni troškovi! Tačne podatke o tome zatražite od službe za korisnike.

11 Rezervni delovi

Poručivanje rezervnih delova se vrši preko službe za korisnike. Kako biste izbegli povratna pitanja i pogrešne porudžbine, uvek navedite serijski broj ili broj artikla.
Zadržavamo pravo na tehničke izmene!

12 Odlaganje
12.1 Ulja i maziva

Pogonska sredstva moraju da se sakupljaju u odgovarajućim rezervoarima i da se odlažu na otpad u skladu sa važećim direktivama.

12.2 Zaštitna odeća

Nošena zaštitna odeća mora odmah da se odloži u skladu sa važećim lokalnim direktivama.

12.3 Informacije o sakupljanju dotrajalih električnih i elektronskih proizvoda

Pravilno odlaganje i stručno recikliranje ovih proizvoda sprečava ekološke štete i opasnosti po zdravlje ljudi.

**NAPOMENA****Zabranjeno je odlaganje otpada u kućno smeće!**

U Evropskoj uniji ovaj simbol se može pojaviti na proizvodu, pakovanju ili pratećoj dokumentaciji. On znači da se dati električni i elektronski proizvodi ne smeju odlagati sa kućnim smećem.

Za pravilno rukovanje, recikliranje i odlaganje na otpad datih dotrajalih proizvoda voditi računa o sledećim tačkama:

- Ove proizvode predavati samo na predviđena i sertifikovana mesta za sakupljanje otpada.
- Pridržavati se važećih lokalnih propisa!

Informacije o pravilnom odlaganju na otpad potražiti od lokalnih vlasti, najbližeg mesta za odlaganje otpada ili u prodavnici u kojoj je proizvod kupljen. Dodatne informacije u vezi sa recikliranjem nalaze se na www.wilo-recycling.com.

13 Prilog
13.1 Startni momenti**Nerđajući zavrtnji A2/A4**

Navoj	Startni moment pritezanja		
	Nm	kp m	ft-lb
M5	5,5	0,56	4
M6	7,5	0,76	5,5
M8	18,5	1,89	13,5
M10	37	3,77	27,5
M12	57	5,81	42
M16	135	13,77	100
M20	230	23,45	170
M24	285	29,06	210
M27	415	42,31	306

Nerđajući zavrtnji A2/A4			
Navoj	Startni moment pritezanja		
	Nm	kp m	ft·lb
M30	565	57,61	417

Kada se koristi sredstvo za osiguranje zavrtnja Nord-Lock, startni moment pritezanja povećati za 10 %!

13.2 Rad na frekventnom regulatoru

Motor se može pokrenuti na frekventnom regulatoru u serijskoj verziji (pod nadzorom IEC 60034-17). U slučaju dimenzionisanih napona iznad 415 V/50 Hz ili 480 V/60 Hz konsultovati se sa službom za korisnike. Zbog dodatnog zagrevanja usled viših harmonika nominalna snaga motora bi trebalo da bude oko 10 % iznad potrebne snage mehanizma za mešanje. Kod frekventnih regulatora sa visoko harmoničkim izlazom rezerva snage od 10 % se može smanjiti. Smanjenje harmonika se postiže izlaznim filterima. Frekventni regulator i filter moraju da budu međusobno prilagođeni!

Dimenzionisanje frekventnog regulatora se vrši prema nominalnoj struji motora. Obratiti pažnju na to da mehanizam za mešanje u celom regulacionom području radi bez trzaja i vibracija (bez vibracija, rezonanci, oscilatornih momenata). Mehanički zaptivači u suprotnom mogu početi da cure i mogu se oštetiti. Povećana buka motora je normalna usled snabdevanja strujom koja je zahvaćena sekundarnim frekvencijama.

Prilikom podešavanja parametara frekventnog regulatora treba obavezno obratiti pažnju na podešavanje kvadratne radne krive (radne krive U/f) za uronjive motore! U/f-karakteristična kriva se brine za to da se izlazni napon kod frekvencija manjih od nominalne frekvencije (50 Hz, odn. 60 Hz) prilagodi potrebnoj snazi mehanizma za mešanje. Noviji frekventni regulatori takođe nude automatsku optimizaciju energije – time se postiže isti efekat. Za podešavanje frekventnog regulatora pridržavajte se uputstva za ugradnju i upotrebu frekventnog regulatora.

Kod motora koji se koriste sa frekventnim regulatorima mogu se pojaviti greške kod nadzora motora. Sledeće mere mogu smanjiti ove smetnje ili ih izbeći:

- Granične vrednosti prenapona i brzine uključivanja po IEC 60034-25. Po potrebi ugraditi izlazni filter.
- Varijacija impulsne frekvencije frekventnog regulatora.
- U slučaju smetnji interne kontrole zaptivne komore upotrebiti spoljašnju dvostruku štapnu elektrodu.

Sledeće konstrukcione mere mogu doprineti smanjenju odn. sprečavanju smetnji:

- Odvojeni priključni kabl za glavni i upravljački vod (u zavisnosti od ugradne mere motora).
- Prilikom polaganja se pridržavati dovoljnog razmaka između glavnog i upravljačkog voda.
- Upotreba oklopljenih priključnih kablova.

Rezime

- Min./maks. frekvencija kod trajnog režima rada:
 - Asinhroni motori: 30 Hz do nominalne frekvencije (50 Hz ili 60 Hz)
 - Motori sa stalnim magnetom: 30 Hz do navedene maksimalne frekvencije navedene na natpisnoj pločici
- NAPOMENA! Više frekvencije su moguće nakon konsultacija sa službom za korisnike!**
- Obratite pažnju na dodatne mere opreza na osnovu propisa o elektromagnetnoj kompatibilnosti (izbor frekventnog regulatora, filtera, itd.).
- Nikada ne premašivati nominalnu struju i nominalni broj obrtaja motora.
- Priključak za bimetalni ili PTC senzor temperature.

13.3 EX odobrenje

Ovo poglavlje sadrži dodatne informacije za rad mehanizma za mešanje u eksplozivnoj atmosferi. Celokupno osoblje mora da pročita ovo poglavlje. **Ovo poglavlje važi samo za mehanizme za mešanje sa Ex odobrenjem!**

13.3.1 Označavanje mehanizma za mešanje sa EX odobrenjem

Mehanizam za mešanje koji je dozvoljen za upotrebu u eksplozivnim atmosferama mora na natpisnoj pločici da bude označen kako sledi:

- „Ex” simbol odgovarajućeg odobrenja
- EX klasifikacija
- Broj sertifikacije (zavisno od odobrenja)

Broj sertifikacije je, ako ima odobrenje, odštampan na natpisnoj pločici.

13.3.2 Klasa zaštite

Konstruktivna verzija motora odgovara sledećim klasama zaštite:

- Oklop otporan na pritisak (ATEX)
- Explosionproof (FM)
- Flameproof enclosures (CSA-EX)

Za ograničavanje površinske temperature, motor mora najmanje biti opremljen limitiranjem temperature (1 kružna kontrola temperature). Regulacija temperature (2 kružna kontrola temperature) je moguća.

13.3.3 Namenska upotreba

ATEX certifikat

Mehanizmi za mešanje su pogodni za rad u područjima ugroženim eksplozijom:

- Grupa uređaja: II
- Kategorija: 2, zona 1 i zona 2

Mehanizmi za mešanje se ne smeju koristiti u zoni 0!

FM-odobrenje

Mehanizmi za mešanje su pogodni za rad u područjima ugroženim eksplozijom:

- Klasa zaštite: Explosionproof
- Kategorija: Class I, Division 1

Napomena: Kada se ožičenje izvodi prema Division 1, instalacija u Class I, Division 2 je takođe dozvoljena.

CSA Ex odobrenje

Mehanizmi za mešanje su pogodni za rad u područjima ugroženim eksplozijom:

- Klasa zaštite: Explosion-proof
- Kategorija: Class 1, Division 1

13.3.4 Električno povezivanje



OPASNOST

Opasnost od smrtonosnih povreda usled električne struje!

Neppravilno postupanje pri električnim radovima dovodi do smrti usled električnog udara!

- Električne radove prepustiti električaru!
- Pridržavati se lokalnih propisa!

→ Uvek izvodite električno priključivanje mehanizma za mešanje izvan eksplozivnog područja. Ako se mora izvesti priključivanje u okviru eksplozivnog područja, sprovedite to u kućištu koje ima ex-odobrenje (Protivpožarna zaštita po standardu DIN EN 60079-0)! U slučaju nepoštovanja, postoji opasnost po život usled eksplozije! Električar treba da izvede proces priključivanja.

→ Svi nadzorni uređaji izvan „područja zaštićenih od proboja paljenja” moraju da budu priključeni preko EX releja za razdvajanje (z. B. Ex-i Relais XR-4...).

→ Tolerancija napona može iznositi maks. $\pm 10\%$.

Pregled mogućih nadzornih uređaja za mehanizme za mešanje sa uronjivim motorom **sa Ex odobrenjem:**

Tip	OPTI-TR 20-1 ...	EXCEL-TRE 20 ...	OPTI-TR 22 ...	OPTI-TR 28-1 ...	OPTI-TR 30-1 ...	EXCEL-TRE 30 ...	OPTI-TR 40-1 ...	EXCEL-TRE 40 ...
Prostor motora	0	0	–	0	–	–	–	–
Zaptivna komora (eksterna štapna elektroda)	0	0	0	0	0	0	0	0
Sa ATEX odobrenjem								
Namotaj motora: Limitiranje temperature	0	0	0	0	0	0	0	0
Namotaj motora: Regulacija i ograničenje temperature	•	•	•	•	•	•	•	•
Sa FM/CSA-Ex odobrenjem								
Namotaj motora: Limitiranje temperature	•	•	•	•	•	•	•	•
Namotaj motora: Regulacija i ograničenje temperature	0	0	0	0	0	0	0	0

Legenda

– = nije moguće, 0 = opciono, • = serijski

13.3.4.1 Nadzor namotaja motora**OPASNOST****Opasnost od eksplozije usled pregrevanja motora!**

Ako je limitiranje temperature pogrešno priključeno, postoji opasnost od eksplozije usled pregrevanja motora! Limitiranje temperature uvek zatvorite sa ručnom blokadom ponovnog uključivanja. To znači da se „dugme za blokadu” mora ručno pritisnuti!

Kod termičkog nadzora motora temperatura reagovanja se definiše ugrađenim senzorima. U zavisnosti od verzije termičkog nadzora motora, pri postizanju vrednosti temperature reagovanja mora da usledi sledeći režim isključivanja:

→ Limitiranje temperature (1 temperaturni krug):

Kada se dostigne vrednost temperature reagovanja, mora da usledi isključivanje **sa blokadom od ponovnog uključivanja!**

→ Regulacija i ograničenje temperature (2 temperaturna kruga):

Kod dostignute vrednosti temperature reagovanja za nisku temperaturu, može da se izvrši isključivanje sa automatskim ponovnim uključivanjem. Kada se dostigne vrednost temperature reagovanja za visoku temperaturu, može da se izvrši isključivanje **sa blokadom od ponovnog uključivanja!**

OPREZ! Oštećenje motora usled pregrevanja! Zato se moraju održavati podaci za maks. broj uključivanja i minimalnu pauzu uključivanja!

Priključak termičkog nadzora motora

→ Priključite bimetalni senzor preko releja za upoređenje vrednosti. U tu svrhu se preporučuje relej „CM-MSS“.

Priključne vrednosti: maks. 250 V(AC), 2,5 A, $\cos \varphi = 1$

→ Priključite PTC senzor preko releja za upoređenje vrednosti. U tu svrhu se preporučuje relej „CM-MSS“.

→ Ako se koristi frekventni regulator, temperaturni senzor priključiti na Safe Torque Off (STO). Na taj način je osigurano isključivanje od strane hardvera.

→ Priključite štapne elektrode preko releja za upoređenje vrednosti! U tu svrhu se preporučuje relej „XR-4“.

Vrednost praga iznosi 30 kΩ.

→ Povezivanje mora da bude izvršeno preko električnog kola sa sopstvenim osiguranjem!

13.3.4.2 Nadzor zaptivne komore (spoljašnje elektrode)

13.3.4.3 Rad na frekventnom regulatoru

- Tip frekventnog regulatora: Modulacija širine impulsa
- Min./maks. frekvencija kod trajnog režima rada:
 - Asinhroni motori: 30 Hz do nominalne frekvencije (50 Hz ili 60 Hz)
 - Motori sa stalnim magnetom: 30 Hz do navedene maksimalne frekvencije navedene na natpisnoj pločici
- NAPOMENA! Maksimalna frekvencija može iznositi manje od 50 Hz!**
- Min. uklopna frekvencija: 4 kHz
- Maks. prenapon na steznoj letvi: 1350 V
- Izlazna struja na frekventnom regulatoru : maks. 1,5-struka nominalna struja
- Maks. vreme preopterećenja: 60 s
- Upotreba obrtnog momenta: kvadratna radna kriva pumpe ili postupak automatske optimizacije energije (npr. VVC+)
Potrebne karakteristike broja obrtaja/obrnog momenta su dostupne na upit!
- Obratiti pažnju na dodatne mere opreza u vezi sa propisima o elektromagnetnoj kompatibilnosti (izbor frekventnog regulatora, filtera, itd.).
- Nominalna struja i nominalni broj obrtaja motora nikada se ne sme prekoračiti.
- Mora da postoji mogućnost za priključivanje sopstvene kontrole temperature motora (bimetalni ili PTC senzor).
- Kada je klasa temperature označena sa T4/T3, važi klasa temperature T3.

13.3.5 Puštanje u rad



OPASNOST

Opasnost od eksplozije u slučaju korišćenja nedozvoljenog mehanizma za mešanje!

Opasnost po život usled eksplozije! U okviru područje ugroženo eksplozijom koristiti samo mehanizme za mešanje sa Ex oznakom na natpisnoj pločici.

- Definiciju područja ugroženog eksplozijom mora da odredi operater.
- U područjima ugroženim eksplozijom smeju da se koriste samo mehanizmi za mešanje sa Ex odobrenjem.
- Mehanizmi za mešanje sa Ex odobrenjem moraju imati tu oznaku na natpisnoj pločici.
- **Maks. temperatura fluida** se ne sme prekoračiti!
- Prema DIN EN 50495 za kategoriju 2, sigurnosni uređaj sa SIL- Level 1 i tolerancijom 0 na greške hardvera.

13.3.6 Održavanje

- Radove na održavanju obavljati u skladu sa propisima.
- Obavljati samo radove na održavanju koji su opisani u ovom uputstvu za ugradnju i upotrebu.
- Popravka na urezima zaštićenim od proboja paljenja sme da bude izvršena **samo** prema konstrukcionim smernicama proizvođača. **Nije dozvoljena** popravka u skladu sa vrednostima iz tabela 1 i 2 standarda DIN EN 60079-1.
- Koristiti samo zavrtnje koje je odobrio proizvođač, koji odgovaraju minimalnoj klasi čvrstoće od 600 N/mm² (38,85 dugih tona-sile/inča²).

13.3.6.1 Popravka obloge kućišta

Kod većih debljina slojeva može doći do elektrostatičkog punjenja lakiranog sloja. **OPASNOST! Opasnost od eksplozije! Pražnjenje može da izazove eksploziju unutar eksplozivne atmosfere!**

Ako se obnavlja premaz kućišta, on treba da iznosi maksimalno 2 mm (0,08 in)!

13.3.6.2 Zamena priključnog kabla

Zamena priključnog kabla je strogo zabranjena!

13.3.6.3 Zamena mehaničkog zaptivača

Zamena zaptivača sa strane motora je strogo zabranjena!





wilo

Pioneering for You



Local contact at
www.wilo.com/contact

WILO SE
Wilopark 1
44263 Dortmund
Germany
T +49 (0)231 4102-0
F +49 (0)231 4102-7363
wilo@wilo.com
www.wilo.com