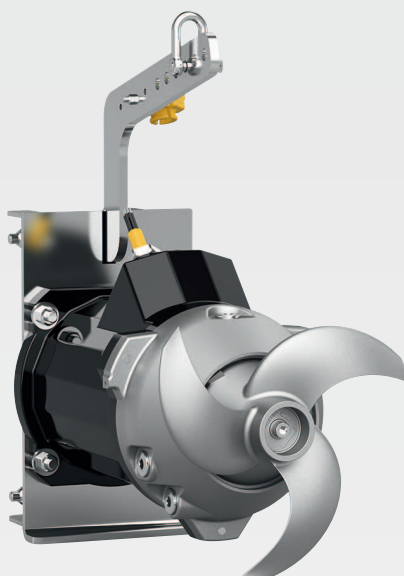


## **Wilo-Flumen OPTI-TR 20-1, 22, 28-1, 30-1, 40-1** **Wilo-Flumen EXCEL-TRE 20, 30, 40**



sl Navodila za vgradnjo in obratovanje



## Kazalo

<b>1 Splošno.....</b>	<b>5</b>
1.1 O tem navodilu .....	5
1.2 Avtorske pravice .....	5
1.3 Pridržanje pravice do sprememb.....	5
1.4 Izključitev garancije in odgovornosti .....	5
<b>2 Varnost.....</b>	<b>5</b>
2.1 Oznaka varnostnih napotkov .....	5
2.2 Strokovnost osebja .....	7
2.3 Osebna varovalna oprema .....	7
2.4 Dela v zvezi z elektriko .....	7
2.5 Nadzorne naprave .....	8
2.6 Zdravju škodljivi mediji .....	8
2.7 Transport.....	8
2.8 Vgradnja/demontaža .....	8
2.9 Med obratovanjem.....	9
2.10 Vzdrževalna dela .....	9
2.11 Obratovalna sredstva .....	9
2.12 Obveznosti upravitelja .....	9
<b>3 Transport in skladiščenje .....</b>	<b>9</b>
3.1 Dobava.....	9
3.2 Transport.....	10
3.3 Uporaba opreme za dviganje.....	10
3.4 Skladiščenje .....	10
<b>4 Uporaba.....</b>	<b>11</b>
4.1 Uporaba v skladu z določili .....	11
4.2 Uporaba v nasprotju z določili.....	11
<b>5 Opis proizvoda .....</b>	<b>11</b>
5.1 Konstrukcija .....	12
5.2 Nadzorne naprave .....	13
5.3 Obratovanje z motorjem s frekvenčnim pretvornikom .....	14
5.4 Obratovanje v eksplozivni atmosferi.....	15
5.5 Napisna ploščica.....	15
5.6 Način označevanja .....	16
5.7 Obseg dobave.....	16
5.8 Dodatna oprema .....	16
<b>6 Vgradnja in električni priklop .....</b>	<b>16</b>
6.1 Strokovnost osebja .....	16
6.2 Obveznosti upravitelja .....	17
6.3 Načini montaže .....	17
6.4 Vgradnja .....	17
6.5 Električni priklop .....	22
<b>7 Zagon .....</b>	<b>25</b>
7.1 Strokovnost osebja .....	25
7.2 Obveznosti upravitelja .....	26
7.3 Kontrola smeri vrtenja .....	26
7.4 Obratovanje v eksplozivni atmosferi.....	26
7.5 Pred vklopom.....	27
7.6 Vklop in izklop .....	27
7.7 Med obratovanjem.....	27
<b>8 Zaustavitev/odstranjevanje.....</b>	<b>28</b>
8.1 Strokovnost osebja .....	28
8.2 Obveznosti upravitelja .....	28
8.3 Zaustavitev .....	28

8.4	Demontaža.....	29
<b>9</b>	<b>Vzdrževanje.....</b>	<b>30</b>
9.1	Strokovnost osebja.....	30
9.2	Obveznosti upravitelja.....	31
9.3	Obratovalna sredstva.....	31
9.4	Intervali vzdrževanja.....	31
9.5	Vzdrževalni ukrepi.....	32
9.6	Popravila.....	35
<b>10</b>	<b>Napake, vzroki in odpravljanje.....</b>	<b>38</b>
<b>11</b>	<b>Nadomestni deli.....</b>	<b>39</b>
<b>12</b>	<b>Odstranjevanje.....</b>	<b>39</b>
12.1	Olja in maziva.....	39
12.2	Zaščitna obleka.....	39
12.3	Podatki o zbiranju rabljenih električnih in elektronskih izdelkov.....	39
<b>13</b>	<b>Priloga.....</b>	<b>40</b>
13.1	Pritezni momenti.....	40
13.2	Obratovanje na frekvenčnem pretvorniku.....	40
13.3	Dovoljenje za uporabo v potencialno eksplozivnem območju.....	41



## 1 Splošno

### 1.1 O tem navodilu

Ta navodila so stalni sestavni del izdelka. Upoštevanje navodil je pogoj za pravilno rokovanje s proizvodom in njegovo uporabo:

- Pred kakršnimi koli aktivnostmi skrbno preberite navodila.
- Navodila shranite tako, da so vedno pri roki.
- Upoštevajte vse podatke o proizvodu.
- Upoštevajte oznake na proizvodu.

Jezik v izvornih navodilih za obratovanje je nemščina. Vsa navodila v drugih jezikih so prevod izvornih navodil za obratovanje.

### 1.2 Avtorske pravice

Avtorske pravice teh navodil za vgradnjo in obratovanje si pridržuje Wilo. Vsebine vseh vrst ni dovoljeno razmnoževati, razširjati ali brez pooblastil uporabljati za namene konkurence ali jih posredovati drugim.

### 1.3 Pridržanje pravice do sprememb

Wilo si pridržuje pravico do sprememb navedenih podatkov brez predhodnega obvestila in ne prevzema odgovornosti za tehnične netočnosti in/ali opustitve. Prikazane slike se lahko razlikujejo od originala in so namenjene samo kot primer prikaza proizvoda.

### 1.4 Izključitev garancije in odgovornosti

Wilo zlasti ne prevzema nobene garancije ali odgovornosti v naslednjih primerih:

- Nezadostno dimenzioniranje zaradi pomanjkljivih ali napačnih podatkov upravitelja ali naročnika
- Neupoštevanje teh navodil
- Nenamenska uporaba
- Neprimerno skladiščenje ali transport
- Napačna vgradnja ali demontaža
- Pomanjkljivo vzdrževanje
- Nedovoljeno popravilo
- Pomanjkljiva podlaga
- Kemični, električni ali elektrokemični vplivi
- Obraba

## 2 Varnost

To poglavje vsebuje osnovne napotke za posamezne življenjske faze. Neupoštevanje teh napotkov lahko vodi do:

- ogrožanja oseb
- ogrožanja okolja
- materialne škode
- izgube pravice do odškodninskih zahtevkov

### 2.1 Oznaka varnostnih napotkov

V tem navodilu za vgradnjo in obratovanje so navedeni varnostni napotki za preprečevanje materialne škode in poškodb ljudi. Ti varnostni napotki so prikazani na različne načine:

- Varnostna navodila za preprečevanje poškodb ljudi se začnejo s signalno besedo in imajo prednastavljen ustrezen **simbol** ter so prikazana v sivi barvi.



#### NEVARNOST

##### Vrsta in vir nevarnosti!

Učinki nevarnosti in navodila za preprečevanje.

- Varnostna navodila za preprečevanje materialne škode se začnejo s signalno besedo in se prikazujejo **brez** simbola.

---

#### POZOR

##### Vrsta in vir nevarnosti!

Vplivi in informacije.

---

**Opozorilne besede**→ **NEVARNOST!**

Neupoštevanje lahko povzroči smrt ali najhujše poškodbe!

→ **OPOZORILO!**

Neupoštevanje lahko privede do (najhujših) poškodb!

→ **POZOR!**

Neupoštevanje lahko privede do materialne škode, možna je totalna škoda.

→ **OPOMBA!**

Koristen napotek za ravnanje s proizvodom

**Oznake besedila**

✓ Predpogoj

1. Delovni korak/naštevanje

⇒ Napotek/navodilo

► Rezultat

**Znaki**

V tem navodilu se uporabljajo naslednji znaki:



Nevarnost zaradi električne napetosti



Nevarnost zaradi bakterijske okužbe



Nevarnost zaradi eksplozivne atmosfere



Splošni opozorilni znak



Opozorilo pred urezninami



Opozorilo pred vročimi površinami



Opozorilo pred visokim tlakom



Opozorilo pred visečim bremenom



Osebna zaščitna oprema: Nosite zaščitno čelado



Osebna zaščitna oprema: Nosite zaščitno obutev



Osebna zaščitna oprema: Nosite zaščitne rokavice



Osebna zaščitna oprema: Nosite prestrežni pas



Osebna zaščitna oprema: Nosite zaščito za usta



Osebna zaščitna oprema: Nosite zaščitna očala



Samostojno delo je prepovedano! Prisotna mora biti še ena oseba.



Koristno obvestilo

## 2.2 Strokovnost osebja

- Osebje je poučeno glede lokalno veljavnih predpisov za preprečevanje nesreč.
- Osebje mora prebrati in razumeti navodila za vgradnjo in obratovanje.
- Električna dela: usposobljen električar
  - Oseba s primerno strokovno izobrazbo, znanji in izkušnjami, s katerimi lahko prepozna in prepreči nevarnosti elektrike.
- Vgradnja/demontaža: usposobljen strokovnjak tehnologije odpadnih vod
  - Pritrditev na različne dele zgradbe, opreme za dviganje, osnovna znanja objektov za umazano in odpadno vodo
- Vzdrževalna dela: usposobljen strokovnjak tehnologije odpadnih voda
  - Uporaba/odstranjevanje uporabljenih obratovalnih sredstev, osnovna znanja o strojništvu (vgradnja/demontaža)
- Dvigalne dejavnosti: usposobljen strokovnjak za upravljanje dvigal
  - Oprema za dviganje, priprave za pritrditev, pritrdilne točke

### **Otroci in ljudje z omejenimi sposobnostmi**

- Osebe pod 16 let: Uporaba izdelka je prepovedana.
- Osebe pod 18 let: Nadzirajte med uporabo proizvoda (nadzornik)!
- Osebe z omejenimi telesnimi, senzoričnimi ali duševnimi sposobnostmi: Uporaba izdelka je prepovedana!

## 2.3 Osebna varovalna oprema

Navedena zaščitna oprema je minimalna zahteva. Upoštevajte zahteve v poslovniku.

### **Zaščitna oprema: Transport, vgradnja, demontaža in vzdrževanje**

- Zaščitni čevlji: Zaščitni razred S1 (uvex 1 sport S1)
- Zaščitna rokavica (EN 388): 4X42C (uvex C500)
- Zaščitna čelada (EN 397): v skladu s standardi, zaščita pred stranskimi deformacijami (uvex pheos)
  - (Če je treba uporabiti dvižno opremo)

### **Zaščitna oprema: Čistilna dela**

- Zaščitne rokavice (EN ISO 374-1): 4X42C + tip A (uvex protector chemical NK2725B)
- Zaščitna očala (EN 166): (uvex skyguard NT)
  - Oznaka na okvirju: W 166 34 F CE
  - Oznaka na plošči: 0-0,0\* W1 FKN CE
  - \* Stopnja zaščite po EN 170 ni pomembna za ta dela.
- Masko za zaščito dihal (EN 149): Polovična maska 3M serija 6000 s filtrom 6055 A2

### **Priporočila za artikle**

Navedeni artikli v oklepajih so priporočila. Artikle lahko nadomestite z enakimi artikli glede na omenjene oznake!

## 2.4 Dela v zvezi z elektriko

- Električna dela naj izvede električar.
- Odklopite napajanje proizvoda in ga zavarujte pred nepooblaščenim ponovnim vklopom.
- Pri priključitvi električne energije upoštevajte lokalne predpise.
- Upoštevajte lokalne določbe krajevnega podjetja za distribucijo električne energije.
- Osebje mora biti poučeno glede izvedbe električnega priklopa.
- Osebje mora biti poučeno o možnostih izklopa proizvoda.
- Upoštevajte tehnične podatke v teh navodilih za vgradnjo in obratovanje ter na napisni ploščici.
- Proizvod ozemljite.
- Upoštevajte predpise za priključitev na električno stikalno napravo.
- Pri uporabi elektronskega zagonskega krmiljenja (npr. naprave za mehki zagon ali frekvenčni pretvornik) je treba upoštevati predpise glede elektromagnetne

zdržljivosti. Če je potrebno, upoštevajte posebne ukrepe (npr. oklopljen kabel, filter itn.).

→ Zamenjajte poškodovane priključne kable. Pri tem se posvetujte s servisno službo.

## 2.5 Nadzorne naprave

Naslednje nadzorne naprave je treba namestiti na mestu vgradnje:

### **Instalacijski odklopnik**

Velikost in preklopne značilnosti instalacijskega odklopnika morajo biti usklajene z nazivnim tokom priključenega produkta. Upoštevajte lokalne predpise.

### **Stikalo zaščite motorja**

Pri proizvodih brez vtikača je treba na mestu vgradnje predvideti stikalo zaščite motorja! Minimalna zahteva za motorje je termični rele/stikalo zaščite motorja s temperaturno kompenzacijo, diferencialnim proženjem in zaporo ponovnega vklopa v skladu z lokalnimi predpisi. Za občutljiva električna omrežja na mestu vgradnje predvidevamo dodatne zaščitne naprave (npr. prenapetostni, podnapetostni ali rele izpada faze itn.).

### **Zaščitno stikalo diferenčnega toka (RCD)**

→ Vgradite zaščitno stikalo diferenčnega toka (RCD) v skladu s predpisi lokalnih podjetij za distribucijo električne energije.

→ Če osebe prihajajo v stik s proizvodom in prevodnimi tekočinami, vgradite zaščitno stikalo diferenčnega toka (RCD).

## 2.6 Zdravju škodljivi mediji

V odpadni vodi ali v stoječih vodah nastajajo zdravju škodljive klice. Obstaja nevarnost bakterijske okužbe!

→ Nosite varovalno opremo!

→ Proizvod je treba pred demontažo temeljito očistiti in razkužiti!

→ Vse osebe poučite o črpanem mediju in nevarnostih, ki iz tega izhajajo!

## 2.7 Transport

→ Upoštevajte zakone in predpise za varstvo pri delu in preprečevanje nesreč, ki veljajo na mestu uporabe.

→ Označite in zaprite delovno območje.

→ Nepooblaščen osebe držite stran od delovnega prostora.

→ Pripravo za pritrnitev vedno pritrnite na pritrnilno točko.

→ Preverite trdnost nasedanja priprave za pritrnitev.

→ Upoštevajte predpise o embalaži:

– Odpornost na udarce.

– Zagotovite pritrnitev produkta.

– Zaščita pred prahom, oljem in vlago.

## 2.8 Vgradnja/demontaža

→ Namestite varovalo pred padcem!

→ Upoštevajte zakone in predpise za varstvo pri delu in preprečevanje nesreč, ki veljajo na mestu uporabe.

→ Označite in zaprite delovno območje.

→ Delovni prostor naj bo brez ledu.

→ Predmete, ki ležijo okoli, odstranite z delovnega območja.

→ Nepooblaščen osebe držite stran od delovnega prostora.

→ Če vremenske razmere ne dovoljujejo varnega dela, prenehajte z delom.

→ Delo naj vedno opravita dve osebi.

→ Na delovni višini nad 1 m (3 ft) uporabite gradbeni oder z zaščito pred padcem.

→ Zaprte prostore prezračite v zadostni meri.

→ V zaprtih prostorih ali stavbah lahko pride do kopičenja strupenih ali zadušljivih plinov. Upoštevajte zaščitne ukrepe v skladu s poslovníkom, npr. s sabo imejte aparate za opozarjanje na uhajanje plina.

→ Če obstaja nevarnost eksplozije, ne izvajajte varilnih del ali del z električno opremo.

→ Odklopite napajanje proizvoda in ga zavarujte pred nepooblaščenim ponovnim vklopom.

→ Vsi vrteči se deli se morajo zaustaviti.

→ Izdelek dezinficirajte.

- 2.9 Med obratovanjem**
- Označite in zaprite delovno območje.
  - Med obratovanjem se osebe ne smejo zadrževati v delovnem območju.
  - Za vklop in izklop izdelka se glede na proces uporablja ločeno krmilje. Po izpadih električnega toka se izdelek lahko samodejno vklopi.
  - Če motor izplava, se lahko ohišje motorja segreje čez 40 °C (104 °F).
  - O vsaki nastali napaki ali nepravilnosti je treba takoj obvestiti odgovorno osebo.
  - Če pride do napak, je treba izdelek takoj izklopiti.
  - Propeler se ne sme dotikati notranjih delov ali sten. Upoštevajte definirane razdalje v skladu z dokumentacijo.
  - Upoštevajte zahtevano prekritje z vodo. V primeru močno nihajočega vodostaja uporabite nadzor nivoja.
  - Zvočni tlak je odvisen od številnih dejavnikov (montaža, delovna točka ...). Izmerite trenutni nivo hrupa v obratovalnih pogojih. Od vrednosti nivoja hrupa 85 dB(A) naprej je treba nositi zaščito za sluh. Označite delovno območje!
- 2.10 Vzdrževalna dela**
- Odklopite napajanje proizvoda in ga zavarujte pred nepooblaščenim ponovnim vklopom.
  - Izdelek dezinficirajte.
  - Vzdrževalna dela izvajajte na čistem, suhem in dobro razsvetljenem prostoru.
  - Izvajajte samo vzdrževalna dela, ki so opisana v teh navodilih za vgradnjo in obratovanje.
  - Uporabljate lahko samo originalne dele proizvajalca. V primeru uporabe neoriginalnih delov proizvajalec ne prevzema nikakršne odgovornosti.
  - Puščanje črpanega medija in obratovalnega sredstva je treba takoj presteči in odstraniti v skladu z lokalno veljavnimi smernicami.
- 2.11 Obratovalna sredstva**
- Tesnilno ohišje je napolnjeno z belim oljem.
- Puščanja takoj prestežite.
  - Če pride do večjega puščanja, obvestite servisno službo.
  - Če je tesnilo okvarjeno, bo olje prišlo v črpni medij.
  - **Stik s kožo:** območja kože temeljito sperite z vodo in milom. Če pride do draženja kože, se posvetujte z zdravnikom.
  - **Stik z očmi:** odstranite kontaktne leče. Oči temeljito sperite z vodo. Če pride do draženja oči, se posvetujte z zdravnikom.
- 2.12 Obveznosti upravitelja**
- Zagotovite navodila za vgradnjo in obratovanje v jeziku osebja.
  - Zagotovite potrebno usposabljanje osebja za zahtevano delo.
  - Na voljo mora biti zaščitna oprema. Zagotovite, da osebje nosi zaščitno opremo.
  - Nameščene varnostne in opozorilne znake na proizvodu ohranjati čitljive.
  - Osebje poučite glede načina delovanja naprave.
  - Nevarne sestavne dele znotraj naprave je treba opremiti z zaščito pred dotikom na mestu vgradnje.
  - Označite in zaprite delovno območje.
  - Izmerite nivo hrupa. Od vrednosti nivoja hrupa 85 dB(A) naprej je treba nositi zaščito za sluh. Označite delovno območje!
- 3 Transport in skladiščenje**
- 3.1 Dobava**
- Po prejetju je treba pošiljko takoj pregledati glede pomanjkljivosti (poškodbe, popolnost).
  - Morebitne pomanjkljivosti takoj zabeležite na tovnem listu!
  - Pomanjkljivosti istega dne prijavite pri transportnem podjetju ali proizvajalcu.
  - Poznejši zahtevki ne bodo več upoštevani.

## 3.2 Transport



### OBVESTILO

#### Transport mešal brez pritrdilne točke

Mešala za pritrditev na steno in na tla nimajo vgrajenega okvirja in zato ni pritrdilne točke. Transportirajte mešala na paleti do mesta za vgradnjo. Določitev položaja na mestu za vgradnjo s strani ene ali dveh oseb. Upoštevajte težo mešala!

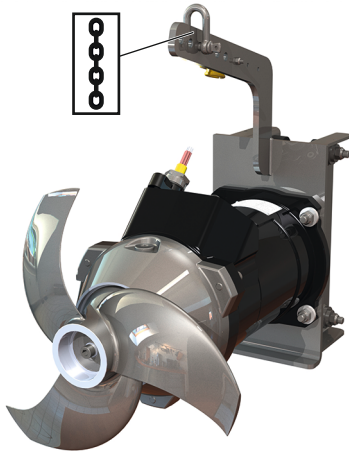


Fig. 1: Pritrdilna točka

## 3.3 Uporaba opreme za dviganje

Če se uporablja dvižna oprema (dvižna naprava, žerjav, verižno dvigalo ...), je treba upoštevati naslednje točke:

- Nosite zaščitno čelado v skladu z EN 397!
- Upoštevajte lokalne predpise za uporabo dvižne opreme.
- Upravljaev je odgovoren za tehnično pravilno uporabo dvižne opreme!
- **Priprava za pritrditev**
  - Uporabite zakonsko predpisane in dovoljene priprave za pritrditev.
  - Pripravo za pritrditev izberite na podlagi pritrdilne točke.
  - Pripravo za pritrditev pritrdite na pritrdilno točko v skladu z lokalnimi predpisi.
- **Oprema za dviganje**
  - Pred uporabo preverite brezhibno delovanje!
  - Zadostna nosilnost.
  - Zagotovite stabilnost med uporabo.
- **Postopek dviganja**
  - Proizvoda pri dviganju in spuščanju ne zatakните.
  - Ne presegajte maksimalne dopustne nosilnosti!
  - Po potrebi (npr. zaradi ovirane vidljivosti) vključite drugo osebo, ki izvaja koordinacijo.
  - V območju pod visečim bremenom se ne sme zadrževati nobena oseba!
  - Bremena ne prenašajte prek delovnih mest, kjer se zadržujejo osebe!

## 3.4 Skladiščenje



### NEVARNOST

#### Nevarnost zaradi zdravju škodljivih medijev!

Nevarnost bakterijske okužbe!

- Po demontaži mešalo razkužite!
- Upoštevajte podatke v poslovniku!



### OPOZORILO

#### Nevarnost telesnih poškodb zaradi ostrih robov!

Na lopatici propelerja lahko nastanejo ostri robovi. Obstaja nevarnost uresniti!

- Nosite zaščitne rokavice!

**POZOR****Totalna škoda zaradi vstopa vlage**

Vdor vlage v priključni kabel poškoduje priključnega kabla in mešalo! Konec priključnega kabla nikoli ne potaplajte v tekočino, med skladiščenjem pa ga povsem zaščitite.

- Mešalo varno (horizontalno) položite na trdno podlago.
- Mešalo zavarujte ga pred padcem in drsenjem!
- Mešala ne postavite na propeler. Pri večjih premerih propelerja predvidite ustrezen podstavek.
- POZOR! Materialna škoda! Poškodujeta se lahko propeler in gred!**
- Mešalo uskladiščite za največ eno leto. Glede skladiščenja, ki traja več kot eno leto, se posvetujte s servisno službo.
- Pogoji skladiščenja:
  - Maksimalno: -15 °C do +60 °C (5 do 140 °F), maks. vlažnost zraka: 90 %, brez kondenzacije.
  - Priporočeno: 5 do 25 °C (41 do 77 °F), relativna vlažnost zraka: 40 do 50 %.
  - Mešalo zavarujte pred direktnimi sončnimi žarki. Izjemna vročina lahko privede do poškodb!
- Mešala ni dovoljeno skladiščiti v prostorih, kjer se izvaja varjenje. Nastali plini ali sevanja lahko negativno vplivajo na dele iz elastomerov in premaze.
- Priključne kable je treba zaščititi pred upogibanjem in poškodbami. Upoštevajte radij ukrivljanja!
- Propeler zavrtite v rednih časovnih presledkih (2x letno). S tem se prepreči usedanje ležajev in obnovi se film maziva drsnog tesnila. **OPOMBA! Nosite zaščitne rokavice!**

**4 Uporaba****4.1 Uporaba v skladu z določili**

Za suspendiranje in homogeniziranje na obrtnih področjih:

- Predelava odpadne vode
- odpadnih voda s fekalijami,
- umazane vode (z nizkimi količinami peska in proda),

Upoštevajte specifično dimenzioniranje na osnovi zahtev upravljavca! Vsaka drugačna uporaba velja kot neskladna z določili.

**4.2 Uporaba v nasprotju z določili**

Mešala ni dovoljeno uporabljati v:

- pitni vodi,
- Nenevtonski tekočini,
- grobo onesnaženih črpalnih medijih z vsebnostjo trdih delcev, npr. kamnov, lesa, kovin, itd.,
- lahko vnetljivih in eksplozivnih medijih v čisti obliki,

## 5 Opis proizvoda

### 5.1 Konstrukcija

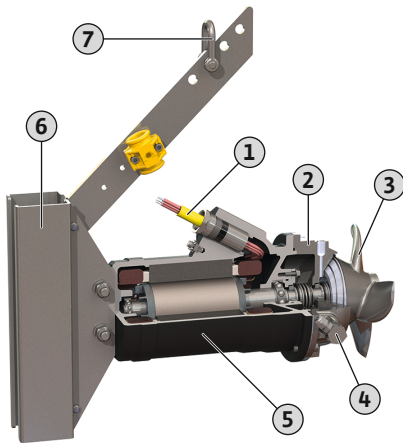


Fig. 2: Preglednica mešala s potopnim motorjem

#### 5.1.1 Motor

Mešalo s potopnim motorjem je sestavljeno iz naslednjih sestavnih delov:

1	Priključni kabel
2	Tesnilno ohišje
3	Propeler
4	Paličasta elektroda (izbirno)
5	Motor
6	Okvir priprave za spuščanje
7	Pritrdilna točka

#### **Wilo-Flumen OPTI-TR ...**

Na površini hlajen potopni motor v izvedbi s trifaznim izmeničnim tokom s trajno mazanimi kotalnimi ležaji velikih dimenzij. Motorno navitje je zaščiten s nadzornikom temperature. Toplota motorja se preko ohišja motorja oddaja direktno v medij, ki ga obdaja. Priključni kabel je dimenzioniran za težke mehanske obremenitve in je proti črpalnemu mediju tlačno neprepustno zaprt in vzdolžno vodotesno ulit. Standardno ima priključni kabel proste konce in je dolg 10 m (33 ft).

#### **Wilo-Flumen EXCEL-TRE ...**

Na površini hlajen potopni motor v izvedbi s trifaznim izmeničnim tokom s trajno mazanimi kotalnimi ležaji velikih dimenzij. Motorno navitje je zaščiten s nadzornikom temperature. Toplota motorja se preko ohišja motorja oddaja direktno v medij, ki ga obdaja. Priključni kabel je dimenzioniran za težke mehanske obremenitve in je proti črpalnemu mediju tlačno neprepustno zaprt in vzdolžno vodotesno ulit. Standardno ima priključni kabel proste konce in je dolg 10 m (33 ft).

Potopni motor izpolnjuje zahteve IE3 razreda učinkovitosti motorja (opiranje na IEC 60034-30).

#### **Tehnični podatki**

Način obratovanja, potopni	S1
Način obratovanja, nepotopljen	-
Temperatura medija	3 ... 40 °C (37 ... 104 °F)
Maks. potopna globina	20 m (66 ft)
Vrsta zaščite	IP68
Razred izolacije	H
Maks. število vklopov	15/h

#### 5.1.2 Tesnjenje

Tesnilna komora z velikim volumnom z dvojnimi tesnjenjem gredi. Tesnilna komora z velikim volumnom je napolnjena z belim oljem in prestreza morebitno puščanje tesnila na strani medija. Na strani medija je tesnjenje zagotovljeno s korozijsko in mehansko odpornim drsnim tesnilom. Na strani motorja je tesnjenje izvedeno z radialnim tesnilom gredi ali drsnim tesnilom.

#### 5.1.3 Propeler

Propeler z 2 ali 3 krili iz trdnega materiala z imenskim premerom propelerja 200 mm do 400 mm. Geometrija propelerja brez nevarnosti zapletanja zaradi nazaj zakrivljenega dotočnega robnika.



	OPTI-TR 20-1 ...	EXCEL-TRE 20 ...	OPTI-TR 22 ...	OPTI-TR 28-1 ...	OPTI-TR 30-1 ...	EXCEL-TRE 30 ...	OPTI-TR 40-1 ...	EXCEL-TRE 40 ...
Nazivni premer v mm (in)	200 (8)	200 (8)	220 (8,5)	280 (11)	300 (11,5)	300 (11,5)	400 (16)	400 (16)
Število kril	3	3	3	2	3	3	3	3

#### 5.1.4 Materiali

	OPTI-TR 20-1 ...	EXCEL-TRE 20 ...	OPTI-TR 22 ...	OPTI-TR 28-1 ...	OPTI-TR 30-1 ...	EXCEL-TRE 30 ...	OPTI-TR 40-1 ...	EXCEL-TRE 40 ...
--	------------------	------------------	----------------	------------------	------------------	------------------	------------------	------------------

Ohišje motorja

EN-GJL-250 (ASTM A48 Class 35/40B)	-	-	•	•	•	•	•	•
1.4408 (ASTM A 351)	•	•	-	-	-	-	-	-

Tesnilno ohišje

1.4408 (ASTM A 351)	•	•	•	•	•	•	•	•
------------------------	---	---	---	---	---	---	---	---

Tesnilo, na strani medija

SiC/SiC	•	•	•	•	•	•	•	•
---------	---	---	---	---	---	---	---	---

Tesnilo, na strani motorja

NBR (nitril)	-	-	•	-	•	•	•	•
SiC/SiC	•	•	-	•	-	-	-	-

Propeler

1.4408 (ASTM A 351)	•	•	•	•	•	•	•	•
------------------------	---	---	---	---	---	---	---	---

• = serijsko, - = ni na voljo

#### 5.2 Nadzorne naprave

Pregled možnih nadzornih priprav za mešala s potopnim motorjem **brez Ex-atesta**:

	OPTI-TR 20-1 ...	EXCEL-TRE 20 ...	OPTI-TR 22 ...	OPTI-TR 28-1 ...	OPTI-TR 30-1 ...	EXCEL-TRE 30 ...	OPTI-TR 40-1 ...	EXCEL-TRE 40 ...
Prostor za motor	o	o	-	o	-	-	-	-
Prostor za motor/tesnilna komora	-	-	o	-	o	o	o	o
Tesnilna komora (zunanja paličasta elektroda)	o	o	o	o	o	o	o	o
Motorno navitje: Omejevalnik temperature	•	•	•	•	•	•	•	•
Motorno navitje: Temperaturna regulacija in omejevalnik temperature	o	o	o	o	o	o	o	o

#### Legenda

- = ni mogoče, o = izbirno, • = serijsko

Pregled možnih nadzornih priprav za mešala s potopnim motorjem **z Ex-atestom**:

Tip	OPTI-TR 20-1 ...	EXCEL-TRE 20 ...	OPTI-TR 22 ...	OPTI-TR 28-1 ...	OPTI-TR 30-1 ...	EXCEL-TRE 30 ...	OPTI-TR 40-1 ...	EXCEL-TRE 40 ...
Prostor za motor	o	o	–	o	–	–	–	–
Tesnilna komora (zunanja paličasta elektroda)	o	o	o	o	o	o	o	o
<b>Z ATEX certifikatom</b>								
Motorno navitje: Omejevalnik temperature	o	o	o	o	o	o	o	o
Motorno navitje: Temperaturna regulacija in omejevalnik temperature	•	•	•	•	•	•	•	•
<b>S FM-/CSA-Ex-atestom</b>								
Motorno navitje: Omejevalnik temperature	•	•	•	•	•	•	•	•
Motorno navitje: Temperaturna regulacija in omejevalnik temperature	o	o	o	o	o	o	o	o

**Legenda**

– = ni mogoče, o = izbirno, • = serijsko

**Vse obstoječe nadzorne naprave morajo biti vedno priključene!****Nadzor prostora za motor**

Nadzor prostora za motor varuje motorno navitje pred kratkim stikom. Zajemanje vlažnosti poteka prek elektrode.

**Nadzor prostora za motor in tesnilne komore**

Nadzor prostora za motor varuje motorno navitje pred kratkim stikom. Nadzor tesnilne komore zaznava vstop snovi skozi drsno tesnilo na strani tekočine. Zajemanje vlažnosti poteka prek elektrode v prostoru za motor in tesnilni komori.

**OPOMBA! V izvedbi, odporni proti eksplozijam, ta nadzor ni več potreben!****Nadzor motornega navitja**

Enota za termični nadzor motorja varuje motorno navitje pred pregretjem. Standardno je vgrajen omejevalnik temperature z bimetalnim tipalom. Ko je dosežena temperatura odziva, mora slediti izklop z zaporo ponovnega vklopa.

Izbirno je mogoče temperaturo zajemati tudi s tipalom PTC. Poleg tega je mogoče termični nadzor motorja izvesti tudi kot temperaturno regulacijo. To omogoča zajemanje dveh temperatur. Ko je dosežena spodnja temperatura odziva, je po ohladitvi motorja mogoč samodejni ponovni vklop. Šele ko je dosežena zgornja temperatura odziva, mora slediti izklop z zaporo ponovnega vklopa.

**Zunanji nadzor tesnilne komore**

Tesnilna komora je lahko opremljena z zunanjo palično elektrodo. Elektroda zaznava vstop snovi skozi drsno obročno tesnilo na strani tekočine. Prek krmiljenja črpalke lahko tako pride do alarma ali izklopa črpalke.

**5.3 Obratovanje z motorjem s frekvenčnim pretvornikom**

Obratovanje s frekvenčnim pretvornikom je dovoljeno. Ustrezne zahteve najdete v prilogi in jih upoštevajte!

## 5.4 Obratovanje v eksplozivni atmosferi

Atest po	OPTI-TR 20-1 ...	EXCEL-TRE 20 ...	OPTI-TR 22 ...	OPTI-TR 28-1 ...	OPTI-TR 30-1 ...	EXCEL-TRE 30 ...	OPTI-TR 40-1 ...	EXCEL-TRE 40 ...
ATEX	o	o	o	o	o	o	o	o
FM	o	o	o	o	o	o	o	o
CSA-Ex	o	-	o	o	o	-	o	-

### Legenda

- = ni na voljo/mogoče, o = izbirno, • = serijsko

Za uporabo v eksplozivnih atmosferah mora biti mešalo na napisni ploščici označeno, kot sledi:

- »Ex«-simbol ustreznega atesta,
- klasifikacija za potencialno eksplozivna območja.

**Ustrezne zahteve najdete v poglavju o zaščiti pred eksplozijo v prilogi k tem navodilom za obratovanje in jih upoštevajte!**

#### Certifikat ATEX

Mešala so primerna za obratovanje v potencialno eksplozivnih območjih:

- Skupina naprav: II
- Kategorija: 2, cona 1 in cona 2

**Mešala se ne smejo uporabljati v coni 0!**

#### Certifikat FM

Mešala so primerna za obratovanje v potencialno eksplozivnih območjih:

- Vrsta zaščite: Explosionproof
  - Kategorija: Class I, Division 1
- Obvestilo: Če je napeljava izvedena v skladu z Division 1, je instalacija prav tako odobrena za Class I, Division 2.

## 5.5 Napisna ploščica

V nadaljevanju sledi preglednica okrajšav in pripadajočih podatkov na napisni ploščici:

Oznaka na napisni ploščici	Vrednost
P-Typ	Vrsta mešala
M-Typ	Tip motorja
S/N	Serijska številka
MFY	Datum proizvodnje*
n	Število vrtljajev
T	Maks. temperatura črpalnega medija
IP	Vrsta zaščite
I <sub>N</sub>	Nazivni tok
I <sub>ST</sub>	Zagonski tok
I <sub>SF</sub>	Nazivni tok pri servisnem faktorju
P <sub>2</sub>	Nazivna moč motorja
U	Nazivna napetost
f	Frekvenca
Cos φ	Izkoristek motorja
SF	Servisni faktor
OT <sub>S</sub>	Način obratovanja: potopni
OT <sub>E</sub>	Način delovanja: nepotopljen

Oznaka na napisni ploščici	Vrednost
AT	Način zagona
m	Teža

\*Datum proizvodnje je naveden v skladu z ISO 8601: JJJJWww

→ JJJJ = leto

→ W = okrajšava za teden

→ ww = navedba koledarskega tedna

## 5.6 Način označevanja

### **Wilo-Flumen OPTI-TR ...**

Primer: **Wilo-Flumen OPTI-TR 30-1.145-4/16Ex S17**

<b>Flumen</b>	Mešalo s potopnim motorjem, horizontalno
<b>OPTI-TR</b>	Serija: Mešalo s standardnim asinhronskim motorjem
<b>30</b>	x10 = nazivni premer propelerja v mm
<b>1</b>	Vzorec izvedbe
<b>145</b>	Nazivni vrtljaji propelerja v 1/min
<b>4</b>	Št. polov
<b>16</b>	x10 = dolžina paketa statorja v mm
<b>Ex</b>	Z Ex-atestom
<b>S17</b>	Koda propelerja za posebne propelerje (ne velja za standardne propelerje)

### **Wilo-Flumen EXCEL-TRE ...**

Primer: **Wilo-Flumen EXCEL-TRE 30.145-4/16Ex S17**

<b>Flumen</b>	Mešalo s potopnim motorjem, horizontalno
<b>EXCEL-TRE</b>	Serija: Mešalo z IE3 asinhronskim motorjem
<b>30</b>	x10 = nazivni premer propelerja v mm
<b>145</b>	Nazivni vrtljaji propelerja v 1/min
<b>4</b>	Št. polov
<b>16</b>	x10 = dolžina paketa statorja v mm
<b>Ex</b>	Z Ex-atestom
<b>S17</b>	Koda propelerja za posebne propelerje (ne velja za standardne propelerje)

## 5.7 Obseg dobave

- Mešalo s potopnim motorjem s priključenim propelerjem in priključnim kablom
- Dodatna oprema priključena, glede na način montaže
- Navodila za vgradnjo in obratovanje

## 5.8 Dodatna oprema

- Konzola za pritrditev na steno in na tla
- Priprava za spuščanje
- Pomožno dvigalo
- Priveznik za varovanje dvizhne vrvi
- Vpenjalno omejevalo
- Dodatno žično napenjalo
- Pritrdilne garniture s sidrnimi sorniki

## 6 Vgradnja in električni priklop

### 6.1 Strokovnost osebja

- Električna dela: usposobljen električar  
Oseba s primerno strokovno izobrazbo, znanji in izkušnjami, s katerimi lahko prepozna in prepreči nevarnosti elektrike.
- Vgradnja/demontaža: usposobljen strokovnjak tehnologije odpadnih vod  
Pritrditev na različne dele zgradbe, opreme za dviganje, osnovna znanja objektov za umazano in odpadno vodo
- Dvigalne dejavnosti: usposobljen strokovnjak za upravljanje dvigal  
Oprema za dviganje, priprave za pritrditev, pritrdilne točke

**6.2 Obveznosti upravitelja**

- Upoštevajte lokalno veljavne predpise za preprečevanje nesreč in varnostne predpise.
- Upoštevajte vse predpise za delo s težkim bremenom in pod visečim bremenom.
- Na voljo mora biti zaščitna oprema. Zagotovite, da osebje nosi zaščitno opremo.
- Označite delovni prostor.
- Nepooblaščen osebe držite stran od delovnega prostora.
- Če vremenske razmere (npr. zaledenitev, močen veter) ne dovoljujejo varnega dela, prenehajte z delom.
- Za obratovanje naprav tehnologije odpadnih voda je treba upoštevati predpise tehnologije odpadnih voda.
- Da omogočite varno in funkcijsko ustrezno pritrnitev, mora biti mesto vgradnje/ temelja dovolj trdno. Za pripravo in primernost mesta vgradnje/temelja je odgovoren upravitelj!
- Preverite, ali je obstoječa dokumentacija (načrti za vgradnjo, kraj postavitve, razmere za dostop) popolna in pravilna.

**6.3 Načini montaže**

- Stacionarna montaža na tla in steno
- Fleksibilna vgradnja s pripravo za spuščanje

**OPOMBA! Vertikalna montaža med  $-90^\circ$  in  $+90^\circ$  je mogoča glede na namestitev . Za to vrsto montaže se posvetujte s servisno službo!**

**6.4 Vgradnja****NEVARNOST****Nevarnost zaradi zdravju škodljivih medijev med montažo!**

Prepričajte se, da je mesto vgradnje med montažo čisto in razkuženo. V primeru stika z zdravju škodljivimi mediji upoštevajte naslednje točke:

- Nosite zaščitno opremo:
  - ⇒ zaprta zaščitna očala,
  - ⇒ zaščito za usta,
  - ⇒ zaščitne rokavice.
- Kapljajoče sredstvo takoj prestrezite.
- Upoštevajte podatke v poslovniku!

**NEVARNOST****Smrtna nevarnost zaradi nevarnega samostojnega dela!**

Dela v jaških in tesnih prostorih ter dela, kjer obstaja možnost padca, so nevarna dela. Teh del ne sme izvajati samo ena oseba!

- Dela opravljajte samo skupaj z drugo osebo!

**POZOR****Materialna škoda zaradi nepravilne pritrditve**

Nepravilna pritrditev lahko škoduje delovanju mešala in ga poškoduje.

- Če pritrditev poteka na betonskih konstrukcijah, uporabite sidrni sornik za pritrditev. Upoštevajte navodila za namestitev proizvajalca! Strogo izpolnjujte navodila glede temperature in čas strjevanja.
- Če pritrditev poteka na jeklenih konstrukcijah, preverite zadostno trdnost konstrukcije. Uporabite pritrditveni material z zadostno trdnostjo! Uporabljajte primerne materiale za preprečevanje elektrokemične korozije!
- Močno privijte vse vijačne spoje. Upoštevajte navodila navora.

- Nosite varovalno opremo! Upoštevajte poslovnik.
  - Zaščitna rokavica: 4X42C (uvex C500)
  - Zaščitni čevlji: Zaščitni razred S1 (uvex 1 sport S1)
  - Namestite varovalo pred padcem!
  - Zaščitna čelada: EN 397 v skladu s standardi, zaščita pred stranskimi deformacijami (uvex pheos) (pri uporabi opreme za dviganje)
- Priprava mesta postavitve:
  - Čisto, brez grobih delcev
  - Suho
  - Brez zmrzali
  - Dezinficirano
- Delo naj vedno opravita dve osebi.
- Označite delovni prostor.
- Nepooblaščen osebe držite stran od delovnega prostora.
- Od delovne višine nad 1 m (3 ft) uporabite gradbeni oder z zaščito pred padcem.
- Med deli lahko pride do kopičenja strupenih ali zadušljivih plinov:
  - Upoštevajte zaščitne ukrepe v skladu s poslovnikom (meritve plinov, s sabo imejte aparate za opozarjanje na uhajanje plina).
  - Zagotovite zadostno prezračevanje.
  - Če pride do nabiranja strupenih ali zadušljivih plinov, takoj zapustite delovno mesto!
- Postavljanje opreme za dviganje: ravna površina, čista, trdna podlaga. Skladiščni prostor in kraj postavitve morata biti dostopna brez težav.
- Veriga ali žična vrv mora biti s karabinom pritrjena na držaj/pritrdilno točko. Uporabljati je dovoljeno le priprave za pritrditev, ki so atestirane za gradbeno tehniko.
- Ne zadržujte se v vrtljivem območju dvižne opreme.
- Vse priključne kable položite v skladu s predpisi. Zaradi priključnih kablov ne sme obstajati nobena nevarnost (blokada, poškodba med obratovanjem). Preveriti je treba, ali sta prerez in dolžina kabla zadostna za vrsto položene napeljave.
- Upoštevajte najmanjši razmik do sten in obstoječih notranjih delov.

**6.4.1 Vzdrževalna dela**

Po skladiščenju, ki traja dlje kot 12 mesecev, je pred vgradnjo treba opraviti naslednja vzdrževalna dela:

- Zavrteti kolo propelerja.  
Glejte poglavje »Vrtenje propelerja [▶ 32]«.
- Menjava olja v tesnilnem ohišju.  
Glejte poglavje »Menjava olja [▶ 33]«.

### 6.4.2 Montaža na steno



Fig. 3: Montaža na zid

Pri montaži na steno se mešalo namesti neposredno na steno bazena. Priključni kabel položite na bazen in ga pripeljite navzgor.

- ✓ Obratovalni prostor/mesto vgradnje pripravite za montažo. Upoštevajte definirane razdalje do notranjih delov in sten bazena v skladu z dokumentacijo.
- ✓ Mešalo ni priključeno na električno omrežje.
- ✓ Za višine vgradnje nad 1 m je na voljo gradbeni oder z zaščito pred padci.
  1. Namestite mešalo z 2 osebama na steno bazena in označite pritrtilne luknje.
  2. Odložite mešalo izven delovnega območja.
  3. Izvrtajte pritrtilne luknje in namestite sidrni sornik. **OPOMBA! Upoštevajte navodila za namestitev proizvajalca!**
  4. Po utrditvi sidrnih sornikov postavite mešalo z 2 osebama na sidrni sornik in ga pritrдите s pritrditvenim materialom.
  5. Trdno namestite mešalo na steno bazena. **OPOMBA! Upoštevajte navodila za namestitev proizvajalca!**
  6. Priključni kabel poenostavljeno položite na steno bazena. **POZOR! Če je priključni kabel napeljan prek roba bazena, bodite pozorni na mesta drgnjenja. Ostri robovi lahko poškodujejo priključni kabel. Po potrebi posnemite robove bazena!**
  7. Ustvarite protikorozijsko zaščito (npr. s tesnilno maso Sikaflex): Napolnite reže na prirobnici motorja vse do podložka.
- ▶ Namestite mešalo. Izdelava električnega priklopa.

### 6.4.3 Montaža na tla

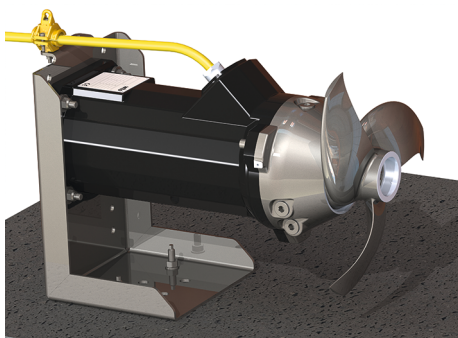


Fig. 4: Montaža na tla

V primeru montaže na tla se mešalo namesti neposredno na tla bazena prek konzole. **POZOR! Če je bilo mešalo naročeno za montažo na tla, je konzola nameščena vnaprej. Če je mešalo dostavljeno brez konzole, se obrnite na storitev ta stranke in naknadno naročite ustrezno konzolo!** Priključni kabel položite vzdolž tla bazena in napeljite preko stene bazena navzgor.

- ✓ Obratovalni prostor/mesto vgradnje pripravite za montažo. Upoštevajte definirane razdalje do notranjih delov in sten bazena v skladu z dokumentacijo.
- ✓ Mešalo ni priključeno na električno omrežje.
- ✓ Konzola je nameščena na mešalo.
  1. Namestite mešalo z 2 osebama na tla bazena in označite 2 pritrtilni luknji.
  2. Namestite mešalo izven delovnega območja.
  3. Izvrtajte pritrtilne luknje in namestite sidrni sornik. **OPOMBA! Upoštevajte navodila za namestitev proizvajalca!**
  4. Po utrditvi sidrnih sornikov postavite mešalo z 2 osebama na sidrni sornik in ga pritrдите s pritrditvenim materialom.
  5. Trdno namestite mešalo na tla bazena. **OPOMBA! Upoštevajte navodila za namestitev proizvajalca!**
  6. Priključni kabel položite poenostavljeno na tla bazena in steno bazena. **POZOR! Če je priključni kabel napeljan prek roba bazena, bodite pozorni na mesta drgnjenja. Ostri robovi lahko poškodujejo priključni kabel. Po potrebi posnemite robove bazena!**
  7. Zagotovite protikorozijsko zaščito (npr. s sredstvom Sikaflex):
    - tesnilno maso napolnite med konzolo in gradbeni element.
    - napolnite luknje v temeljni plošči konzole.
    - napolnite praske v konzoli.
- ▶ Namestite mešalo. Izdelava električnega priklopa.

### 6.4.4 Vgradnja s pripravo za spuščanje

Mešalo se spusti v bazen s pomočjo priprave za spuščanje. Mešalo se varno usmeri na delovno točko preko cevne vodila priprave za spuščanje. Prisotne reaktivne sile se usmerijo preko priprave za spuščanje neposredno v grajeni objekt. Grajeni objekt **mora** biti namenjen za to obremenitev!

**POZOR! Materialna škoda zaradi napačne dodatne opreme! Zaradi močnih reaktivnih sil lahko mešalo deluje le z dodatno opremo (pripravo za spuščanje in okvirjem)**

proizvajalca. Če je bilo mešalo naročeno za vgradnjo s pripravo za spuščanje, je okvir nameščen vnaprej. Če je mešalo dostavljeno brez okvirja, se obrnite na servisno službo in naknadno naročite ustrezen okvir!

#### Pripravljala dela

1	Dvižna oprema
2	Oprema za dviganje
3	Karabin za pritrditev
4	Opora
5	Podstavek za varno postavitvev
6	Okvir
7	Držalo kabla za razbremenitev vleka

- ✓ Mešalo je izklopljeno in horizontalno poravnano.
- ✓ Okvir je nameščen na mešalo.
- ✓ Priprava za spuščanje je nameščena v bazenu.
- ✓ Prisotne so dvižne naprave z zadostno nosilnostjo.
  1. Opremo za dviganje pritrđite na okvir s karabinom.
  2. Izvedba z neprekinjenimi plastičnimi valji: Odvijte jedro in odstranite neprekinjene plastične valje in vtične osi.  
**OPOMBA! Sestavne dele imejte pripravljene za nadaljnjo vgradnjo.**
  3. Namestite vse priključne kable in držalo kabla.  
Pritrdite držala kabla na priključni kabel na opremi za dviganje in preprečite nenadzorovano nihanje priključnega kabla v bazenu.

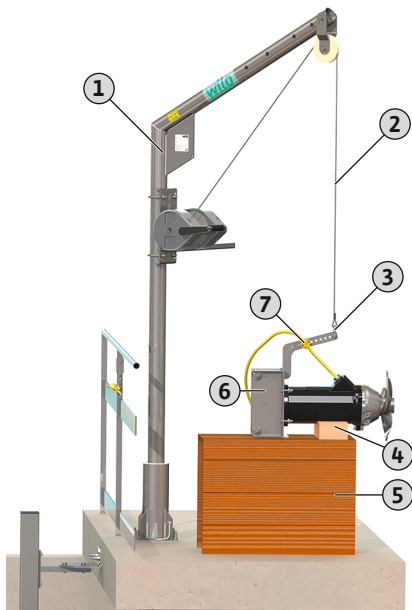


Fig. 5: Priprava mešala

Mešalo	Razmik držala kabla
TR/TRE 20	550 mm (20 in)
TR 28-1	550 mm (20 in)
TR/TRE 30	750 mm (30 in)
TR/TRE 40	750 mm (30 in)

#### Dvignite mešalo in ga obrnite nad bazen

1	Dvižna oprema
2	Oprema za dviganje
6	Okvir
8	Cevno vodilo priprave za spuščanje

- ✓ Pripravljala dela so zaključena.
  1. Dvignite mešalo, tako da se lahko varno obrne nad ograjo.  
**OPOMBA! Mešalo je treba obesiti na dvižno opremo v vodoravnem položaju. Če mešalo visi na dvižni opremi v poševnem položaju, premaknite pritrdilno točko na okvir.**
  2. Obrnite mešalo nad bazen.  
**OPOMBA! Okvir mora biti usmerjen navpično do cevne vodila. Če mora biti okvir usmerjen navpično do cevne vodila, prilagodite doseg na dvižni opremi.**

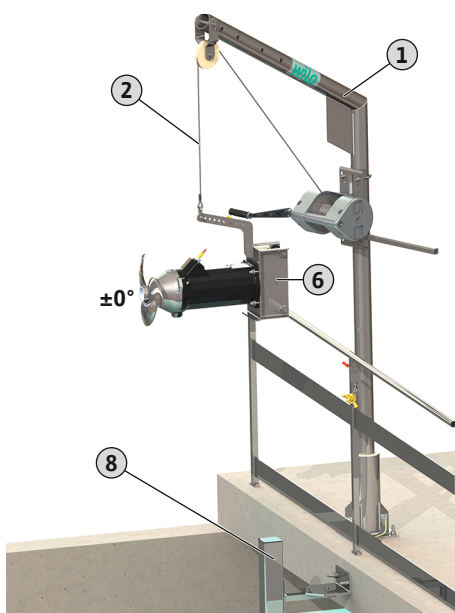


Fig. 6: Obrnite mešalo nad bazen



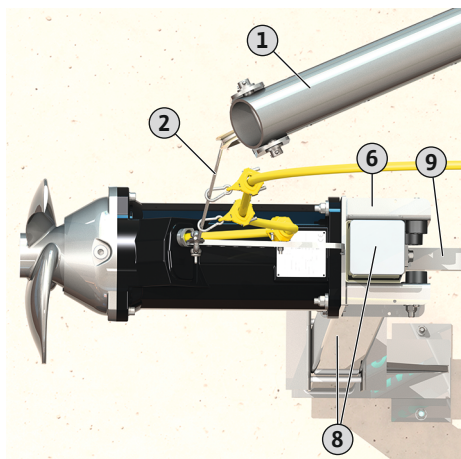


Fig. 7: Mešalo na pripravi za spuščanje

**Namestite mešalo na pripravo za spuščanje**

1	Dvižna oprema
2	Oprema za dviganje
6	Okvir
8	Cevno vodilo priprave za spuščanje
9	Zgornji nosilec priprave za spuščanje

- ✓ Mešalo visi v vodoravnem položaju.
- ✓ Okvir mora biti usmerjen navpično do cevne vodila.
- ✓ Držalo kabla je nameščeno.

1. Počasi spustite mešalo.
2. Cevno vodilo počasi vstavite v okvir brez nagiba.  
**OPOMBA! Vodilni valji ležijo na cevnem vodilu.**
3. Izvedba z vstavljivimi osmi:  
Izpustite mešalo, dokler okvir ni pod zgornjim držalom. Namestite vstavljive osi in neprekinjene plastične valje ter jih zavarujte z zložljivim podzidjem!

**Dokončanje vgradnje**

1	Dvižna oprema
2	Oprema za dviganje
8	Cevno vodilo priprave za spuščanje
10	Priključni kabel
11	Držalo kabla s karabinom, usmerjanje kabla prek opreme za dviganje
12	Držalo kabla s karabinom, varovanje proti padcu
13	Fiksna zaustavitev

- ✓ Namestitev mešala na pripravo za spuščanje
1. Počasi spustite mešalo.
  2. Pritrдите priključni kabel z nosilci kabla na opremi za dviganje.  
Priključni kabel se varno napelje prek opreme za dviganje (npr. jeklene vrvi).  
**POZOR! V primeru neuporabe držala za kable za napeljavo priključnega kabla se prepričajte, da priključni kabel ni vpeljan v propeler!**
  3. Spustite mešalo do konca cevne vodila ali do fiksne zaustavitve.
  4. Priključni kabel zavarujte na ograji ali dvižni opremi proti padcu!
  5. Preverite območje zasuka priprave za spuščanje.  
Preverite celotno območje zasuka priprave za spuščanje. Mešalo se ne sme dotikati nobenih grajenih objektov (notranjih delov, sten bazena). **POZOR! Če celotnega območja zasuka ni mogoče uporabiti, mehansko omejite območje zasuka!**
  6. Prilagodite zeleni kot in zavarujte pripravo za spuščanje z vijakom.
- Vgradnja je dokončana. Položite priključni kabel in električno povezavo.

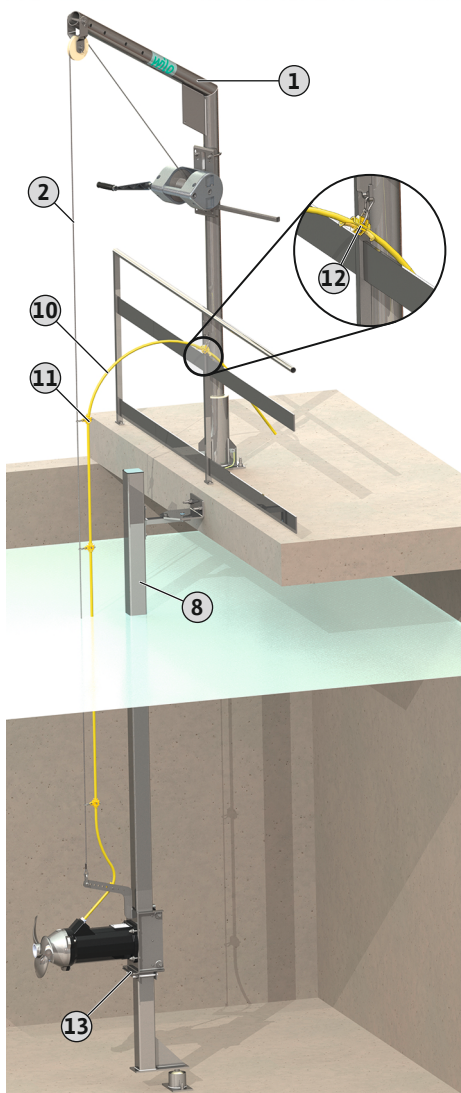


Fig. 8: Mešalo je vstavljeno na fiksni zaustavitvi



Fig. 9: Oprema za dviganje je zavarovana na privezniku

## 6.5 Električni priklop



### NEVARNOST

#### Smrtna nevarnost zaradi električnega toka!

Nepriumno ravnanje pri električnih delih lahko povzroči smrt zaradi električnega udara!

- Električna dela naj izvede električar!
- Upoštevajte lokalne predpise!



### NEVARNOST

#### Nevarnost eksplozije zaradi napačne priključitve!

- Električni priključek mešala vedno izvedite izven potencialno eksplozivnega območja. Če mora biti priključek izveden znotraj potencialno eksplozivnega območja, ga izvedite v ohišju z eksplozijsko zaščito (vrsta zaščite pred vžigom v skladu z DIN EN 60079-0)! Zaradi neupoštevanja preti smrtna nevarnost zaradi eksplozije!
- Vodnik za izenačitev potenciala priključite na označeno ozemljitveno sponko. Ozemljitvena sponka je nameščena na območju priključnega kabla. Za vodnik za izenačitev potenciala je treba uporabiti presek kabla, ki se sklada z lokalnimi predpisi.
- Priključitev naj vedno izvede električar.
- Za električni priključek upoštevajte tudi nadaljnje informacije v prilogi k tem navodilom za obratovanje!

- Omrežni priključek ustreza podatkom na napisni ploščici.
- Napajanje na strani omrežja z vrtilnim poljem v desni smeri za motorje na trifazni izmenični tok (3~motor).
- Priključni kabel je treba položiti v skladu z lokalnimi predpisi in jih priključiti v skladu z oblogo žil.
- Priključite **vse** nadzorne naprave in preverite njihovo delovanje.
- Ozemljitev izvedite v skladu z lokalnimi predpisi.

### 6.5.1 Varovanje na strani omrežja

#### Instalacijski odklopnik

Velikost in preklopne značilnosti instalacijskega odklopnika morajo biti usklajene z nazivnim tokom priključenega produkta. Upoštevajte lokalne predpise.

#### Stikalo zaščite motorja

Pri proizvodih brez vtikača je treba na mestu vgradnje predvideti stikalo zaščite motorja! Minimalna zahteva za motorje je termični rele/stikalo zaščite motorja s temperaturno kompenzacijo, diferencialnim proženjem in zaporo ponovnega vklopa v skladu z lokalnimi predpisi. Za občutljiva električna omrežja na mestu vgradnje predvidevamo dodatne zaščitne naprave (npr. prenapetostni, podnapetostni ali rele izpada faze itn.).

**Zaščitno stikalo diferenčnega toka (RCD)**

- Vgradite zaščitno stikalo diferenčnega toka (RCD) v skladu s predpisi lokalnih podjetij za distribucijo električne energije.
- Če osebe prihajajo v stik s proizvodom in prevodnimi tekočinami, vgradite zaščitno stikalo diferenčnega toka (RCD).

**6.5.2 Vzdrževalna dela**

- Preverite izolacijsko upornost motornega navitja.
- Preverite upornost temperaturnega senzorja.

**6.5.2.1 Preverite izolacijsko upornost navitja motorja**

- ✓ Izolacijska merilna naprava 1000 V
  1. Preverite izolacijsko upornost.
    - ⇒ Izmerjena vrednost prvega zagona:  $\geq 20 \text{ M}\Omega$ .
    - ⇒ Meritev intervala merilne vrednosti:  $\geq 2 \text{ M}\Omega$ .
  - ▶ Izolacijska upornost preverjena. Če izmerjene vrednosti odstopajo od določil, se posvetujte s servisno službo.

**6.5.2.2 Preverite upornost temperaturnega tipala**

- ✓ Merilnik upornosti je prisoten.
  1. Izmerite upor.
    - ⇒ Izmerjena vrednost **bimetalnega tipala**: 0 Ohm (prehod).
    - ⇒ Izmerjena vrednost **3x PTC tipalo**: med 60 in 300 Ohm.
    - ⇒ Izmerjena vrednost **4x PTC tipalo**: med 80 in 400 Ohm.
  - ▶ Upor je preverjen. Če izmerjena vrednost odstopa od specifikacije, se posvetujte s servisno službo.

**6.5.3 Priključitev motorja v izvedbi s trifaznim izmeničnim tokom**

- Priključni kabli s prostimi konci kabla.
- Priložen načrt za priključitev vsebuje točne podatke o priključnem kablu:
  - Izvedba kabla
  - Označitev žil
- Priključni kabel priključite na krmiljenje na mestu samem.

**Označitev žil priključek za napajanje neposredni vklop**

U, V, W	Omrežni priključek
PE (gn-ye)	Zemlja

**Označitev žil priključek za napajanje vklop zvezda-trikotnik**

U1, V1, W1	Omrežni priključek (začetek navitja)
U2, V2, W2	Omrežni priključek (konec navitja)
PE (gn-ye)	Zemlja

**6.5.4 Priključitev nadzornih naprav**

- Točne podatke za izvedbo povzemite iz priloženega načrta za priključitev.
- Posamezne žile so označene v skladu s priključnim načrtom. Ne odrežite žil! Nadaljnje dodelitve med označitvijo žil in načrtom za priključitev ni.

**NEVARNOST****Nevarnost eksplozije zaradi napačne priključitve!**

Če nadzorne naprave niso pravilno priključene, v potencialno eksplozivnih območjih preti smrtna nevarnost zaradi eksplozije! Priključitev naj vedno izvede električar. Pri uporabi znotraj potencialno eksplozivnih območij velja:

- Termični nadzor motorja priključite prek releja vrednotenja!
- Izklop zaradi omejevalnika temperature mora biti izveden z zaporo ponovnega vklopa! Šele ko je tipka za sprostitev ročno pritisnjena, je lahko možen ponovni vklop.
- Zunanjo elektrodo (npr. nadzor tesnilne komore) priključite prek releja vrednotenja s tokokrogom z lastno varnostjo!
- Upoštevajte nadaljnje informacije v poglavju o zaščiti pred eksplozijo v prilogi k tem navodilom za obratovanje!

Pregled možnih nadzornih priprav za mešala s potopnim motorjem **brez Ex-atesta**:

	OPTI-TR 20-1 ...	EXCEL-TRE 20 ...	OPTI-TR 22 ...	OPTI-TR 28-1 ...	OPTI-TR 30-1 ...	EXCEL-TRE 30 ...	OPTI-TR 40-1 ...	EXCEL-TRE 40 ...
Prostor za motor	o	o	–	o	–	–	–	–
Prostor za motor/tesnilna komora	–	–	o	–	o	o	o	o
Tesnilna komora (zunanja paličasta elektroda)	o	o	o	o	o	o	o	o
Motorno navitje: Omejevalnik temperature	•	•	•	•	•	•	•	•
Motorno navitje: Temperaturna regulacija in omejevalnik temperature	o	o	o	o	o	o	o	o

### Legenda

– = ni mogoče, o = izbirno, • = serijsko

#### 6.5.4.1 Nadzor prostora za motor

Elektrode priključite prek releja vrednotenja. Tukaj priporočamo rele »NIV 101/A«. Pragovna vrednost znaša 30 kOhm.

#### Oznake žil

DK Priključek elektrode

#### Ko je dosežena pragovna vrednost, mora slediti izklop!

#### 6.5.4.2 Nadzor prostora za motor/tesnilne komore

Elektrode priključite prek releja vrednotenja. Tukaj priporočamo rele »NIV 101/A«. Pragovna vrednost znaša 30 kOhm.

#### Oznake žil

DK Priključek elektrode

#### Ko je dosežena pragovna vrednost, mora slediti izklop!

#### 6.5.4.3 Nadzor motornega navitja

#### Z bimetalnim tipalom

Bimetalno tipalo priključite neposredno v stikalno napravo ali prek releja vrednotenja. Priključne vrednosti: maks. 250 V(AC), 2,5 A,  $\cos \varphi = 1$

#### Oznake žil bimetalnega tipala

Omejevalnik temperature

20, 21 Priključitev bimetalnega tipala

Temperaturna regulacija in omejevalnik temperature

21 Priključek visoke temperature

20 Sredinski priključek

22 Priključek nizke temperature

#### S tipalom PTC

Tipalo PTC priključite prek releja vrednotenja. V ta namen priporočamo rele »CM-MSS«.

#### Oznake žil tipala PTC

Omejevalnik temperature

10, 11 Priključitev tipala PTC

Temperaturna regulacija in omejevalnik temperature

11 Priključek visoke temperature

10 Sredinski priključek

12 Priključek nizke temperature

**Stanje sprožitve pri temperaturni regulaciji in omejevalniku temperature**

Pri termičnem nadzoru motorja z bimetalnimi tipali in tipali PTC temperaturo odziva določi vgrajeno tipalo. Ko je dosežena temperatura odziva, mora glede na izvedbo termičnega nadzora motorja slediti naslednje sprožilno stanje:

- Omejevalnik temperature (1 temperaturni krogotok):  
Ko je dosežena temperatura odziva, mora slediti izklop.
- Temperaturna regulacija in omejevalnik temperature (2 temperaturna krogotoka):  
Ko je dosežena temperatura odziva za nizko temperaturo, lahko sledi izklop s samodejnim ponovnim vklopom. Ko je dosežena temperatura odziva za visoko temperaturo, mora slediti izklop z ročnim ponovnim vklopom.

**Upoštevajte nadaljnje informacije v poglavju o zaščiti pred eksplozijo v prilogi!****6.5.4.4 Nadzor tesnilne komore (zunanja elektroda)**

Zunanjo elektrodo priključite prek releja vrednotenja. Tukaj priporočamo rele »NIV 101/A«. Pragovna vrednost znaša 30 kOhm.

**Ko je dosežena pragovna vrednost, mora slediti opozorilo ali izklop.**

**Upoštevajte nadaljnje informacije v poglavju o zaščiti pred eksplozijo v prilogi!**

**POZOR****Priključitev nadzora tesnilne komore**

Če se ob dosegu pragovne vrednosti pojavi samo opozorilo, lahko zaradi vdora vode v mešalo nastane totalna škoda. Vedno priporočamo izklop mešala!

**6.5.5 Nastavitev zaščite motorja****6.5.5.1 Direktni vklop**

- **Polna obremenitev**  
Zaščito motorja nastavite na nazivni tok v skladu z napisno ploščico.
- **Obratovanje pod delno obremenitvijo**  
Zaščito motorja nastavite 5 % nad izmerjenim tokom na delovni točki.

**6.5.5.2 Zagon zvezda – trikot**

- Nastavitev zaščite motorja je odvisna od vgradnje:
  - Zaščita motorja v tuljavi motorja: Zaščito motorja nastavite na 0,58 x imenski tok.
  - Zaščita motorja v omrežnem dovodu: Zaščito motorja nastavite na imenski tok.
- Maksimalni zagonski čas zvezdaste vezave: 3 s

**6.5.5.3 Mehki zagon**

- **Polna obremenitev**  
Zaščito motorja nastavite na nazivni tok v skladu z napisno ploščico.
- **Obratovanje pod delno obremenitvijo**  
Zaščito motorja nastavite 5 % nad izmerjenim tokom na delovni točki.

Upoštevajte naslednje točke:

- Odvzem toka se mora vedno nahajati pod nazivnim tokom.
- Dotok in odtok je treba zapreti znotraj 30 sekund.
- Zaradi preprečevanja izgube moči je treba elektronski zaganjač (mehki zagon) prenesti, ko se vzpostavi normalno obratovanje.

**6.5.6 Obratovanje z motorjem s frekvenčnim pretvornikom**

Obratovanje s frekvenčnim pretvornikom je dovoljeno. Ustrezne zahteve najdete v prilogi in jih upoštevajte!

**7 Zagon****OBVESTILO****Samodejni vklop po izpadu električnega toka**

Za vklop in izklop izdelka se glede na proces uporablja ločeno krmilje. Po izpadih električnega toka se izdelek lahko samodejno vklopi.

**7.1 Strokovnost osebja**

- Upravljanje/krmiljenje: Upravljalno osebje, poučeno za način delovanja celotnega sistema

## 7.2 Obveznosti upravitelja

- Navodilo za vgradnjo in obratovanje hranite ob mešalu ali na predvidenem mestu.
- Priprava navodila za vgradnjo in obratovanje v jeziku osebja.
- Zagotovite, da je celotno osebje prebralo in razumelo navodilo za vgradnjo in obratovanje.
- Vsa varnostna oprema in stikala za izklop v sili na strani stroja so aktivna, njihovo delovanje je preverjeno.
- Mešalo je namenjeno za uporabo v vnaprej določenih obratovalnih pogojih.

## 7.3 Kontrola smeri vrtenja

Mešalo je tovarniško preverjeno glede pravilne smeri vrtenja pri vrtilnem polju v desno smer in temu primerno nastavljeno. Priklop je treba opraviti v skladu s podatki v poglavju »Električni priklop«.

### Preverjanje smeri vrtenja

- ✓ Na voljo je omrežni priključek z vrtenjem v desno stran.
  - ✓ Elektrotehnični strokovnjak naj preveri vrtilno polje.
  - ✓ Osebe se ne smejo zadrževati v delovnem območju mešala.
  - ✓ Mešalo je trdno nameščeno.
- OPOZORILO! Mešala ne držite v roki! Zaradi visokega zagonskega vrtilnega momenta lahko pride do težkih telesnih poškodb!**

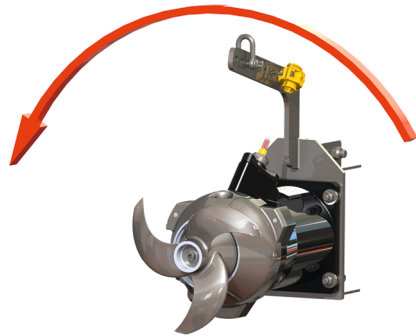


Fig. 10: Pravilna smer vrtenja

- ✓ Propeler je viden.
1. Vključite mešalo. **Maks. čas obratovanja: 15 s!**
  2. Smer vrtenja propelerja:
    - Pogled od spredaj: Propeler se vrti v nasprotni smeri urinega kazalca (levo).
    - Pogled od zadaj: Propeler se vrti v smeri urinega kazalca (desno).
- Smer vrtenja je pravilna.

### Napačna smer vrtenja

Pri napačni smeri vrtenja je treba priključek spremeniti na naslednji način:

- Direktni zagon: treba je zamenjati dve fazi.
- Zagon zvezda – trikot: Treba je zamenjati priključke dveh navitij (npr. U1/V1 in U2/V2).

**OPOMBA! Ko je priključek spremenjen, ponovno preverite smer vrtenja!**

## 7.4 Obratovanje v eksplozivni atmosferi

Atest po	OPTI-TR 20-I ...	EXCEL-TRE 20 ...	OPTI-TR 22 ...	OPTI-TR 28-I ...	OPTI-TR 30-I ...	EXCEL-TRE 30 ...	OPTI-TR 40-I ...	EXCEL-TRE 40 ...
ATEX	o	o	o	o	o	o	o	o
FM	o	o	o	o	o	o	o	o
CSA-Ex	o	–	o	o	o	–	o	–

### Legenda

– = ni na voljo/mogoče, o = izbirno, • = serijsko

Za uporabo v eksplozivnih atmosferah mora biti mešalo na napisni ploščici označeno, kot sledi:

- »Ex«-simbol ustreznega atesta,
- klasifikacija za potencialno eksplozivna območja.

**Ustrezne zahteve najdete v poglavju o zaščiti pred eksplozijo v prilogi k tem navodilom za obratovanje in jih upoštevajte!**

**Certifikat ATEX**

Mešala so primerna za obratovanje v potencialno eksplozivnih območjih:

- Skupina naprav: II
- Kategorija: 2, cona 1 in cona 2

**Mešala se ne smejo uporabljati v coni 0!**

**Certifikat FM**

Mešala so primerna za obratovanje v potencialno eksplozivnih območjih:

- Vrsta zaščite: Explosionproof
  - Kategorija: Class I, Division 1
- Obvestilo: Če je napeljava izvedena v skladu z Division 1, je instalacija prav tako odobrena za Class I, Division 2.

**7.5 Pred vklopom**

Pred vklopom preverite naslednje točke:

- Je električni priklop izveden v skladu s predpisi?
- Je priključni kabel varno položen?
- Se lahko plovno stikalo prosto premika?
- Je dodatna oprema pravilno pritrjena?
- Je temperatura črpanega medija upoštevana?
- Je potopna globina upoštevana?
- Delovanje s prekinitvami: Je upoštevano maks. število vklopov?
- Je minimalni vodostaj prek propelerja določen in nadzorovan?
- Min. temperatura medija lahko pade pod 3 °C: Nameščen nadzor s samodejnim izklopom?
- V neposrednem obračalnem krogu propelerja ni instalacij?

**7.6 Vklop in izklop**

Mešalo je treba vklopiti in izklopiti prek ločene, na mestu vgradnje zagotovljene upravljalne enote (stikalo za vklop/izklop, stikalna naprava).

- Ko se mešalo zažene, se imenski tok za kratek čas preseže.
- V zagonski fazi, dokler se tok v rezervoarju ne vzpostavi, leži odzvem toka še vedno rahlo nad imenskim tokom.
- Med obratovanjem nazivnega toka ne prekoračite več.

**POZOR! Materialna škoda! Če se mešalo ne zažene, ga takoj izklopite. Poškodba motorja! Pred ponovnim vklopom najprej odstranite napako.**

**7.7 Med obratovanjem****OPOZORILO****Nevarnost poškodb zaradi vrtečih se propelerjev!**

V delovnem območju mešala se ne sme nihče zadrževati. Nevarnost telesnih poškodb!

- Označite in zaprite delovno območje.
- Mešalo vklopite, ko v delovnem območju ni oseb.
- Če osebe vstopijo v delovno območje, mešalo takoj izklopite.

Redno preverjajte naslednje točke:

- Mešalo brez oblog in zaskorjenja.
- Priključni kabel ni poškodovan.
- Zagotovite minimalno pokritost z vodo.
- Mirno delovanje z majhnimi vibracijami.
- Ne prekoračite maksimalnega števila vklopov.
- Tolerance omrežnega priključka:
  - Obratovalna napetost: +/-10 %
  - Frekvenca: +/- 2 %
  - Odzvem toka med posameznimi fazami: maks. 5 %
  - Razlika napetosti med posameznimi fazami: maks. 1 %



**Povečana poraba toka**

Ovisno od medija in obstoječe tvorbe toka lahko pride do manjših nihanj pri porabi toka. Stalno povečana poraba toka pomeni spremenjeno dimenzioniranje. Vzroki za spremenjeno dimenzioniranje so lahko:

- Sprememba viskoznosti in gostote medija, npr. zaradi spremenjenega dodajanja polimerov ali sredstev za obarjanje. **POZOR! Ta sprememba lahko povzroči hitro povečanje priključne moči in preobremenitev!**
- Nezdostno mehansko predčiščenje, npr. vlaknaste in abrazivne sestavine.
- Nehomogene razmere toka zaradi notranjih delov ali odklonov v obratovalnem prostoru.
- Vibracije zaradi oviranega dotoka in odtoka bazena, spremenjenega vnosa zraka (odzračevanje) ali medsebojnega vpliva več mešal.

Preverite dimenzioniranje naprave in sprejmite protiukrepe. **POZOR! Stalno povečana poraba toka pomeni spremenjeno dimenzioniranje in povzroča večjo obrabo mešala!** Za nadaljnjo pomoč se obrnite na servisno službo.

**Nadzor temperature medija**

Temperatura medija ne sme biti nižja od 3 °C. Temperatura medija pod 3 °C povzroča zgoščevanje medija in lahko privede do zloma propelerja. Če temperatura medija lahko pade pod 3 °C, zagotovite samodejno merjenje temperature s predopozorilom in izklopom.

**Nadzor minimalnega prekritja z vodo**

Med obratovanjem se propeler ne sme dvigniti iz medija. Upoštevajte podatke v zvezi z minimalnim prekritjem z vodo! Pri močno nihajočih vodostajih vgradite nadzor nivoja. Če minimalno prekritje z vodo ni bilo doseženo, izklopite mešalo.

## 8 Zaustavitev/odstranjevanje

### 8.1 Strokovnost osebja

- Upravljanje/krmiljenje: Upravljalno osebje, poučeno za način delovanja celotnega sistema
- Električna dela: usposobljen električar  
Oseba s primerno strokovno izobrazbo, znanji in izkušnjami, s katerimi lahko prepozna in prepreči nevarnosti elektrike.
- Vgradnja/demontaža: usposobljen strokovnjak tehnologije odpadnih vod  
Pritrditev na različne dele zgradbe, opreme za dviganje, osnovna znanja objektov za umazano in odpadno vodo
- Dvigalne dejavnosti: usposobljen strokovnjak za upravljanje dvigal  
Oprema za dviganje, priprave za pritrditev, pritrdilne točke

### 8.2 Obveznosti upravitelja

- Lokalno veljavni predpisi za preprečevanje nesreč in varnostni predpisi sindikata.
- Upoštevajte predpise za delo s težkimi bremenami in pod težkimi bremenami.
- Zagotovite potrebno zaščitno opremo in poskrbite, da osebje nosi to zaščitno opremo.
- V zaprtih prostorih poskrbite za zadostno odzračevanje.
- Če lahko pride nabiranja strupenih ali zadušljivih plinov, morate izvesti potrebne protiukrepe!

### 8.3 Zaustavitev

Mešalo se izklopi, ostane pa vgrajeno. Na ta način je mešalo vedno pripravljeno za obratovanje.

- ✓ Da mešalo zaščitite pred zmrzaljo, ledom in direktnimi sončnimi žarki, ga v celoti potopite v črpalni medij.
- ✓ Minimalna temperatura črpanega medija: +3 °C (+37 °F).
  1. Mešalo izklopite.
  2. Upravljalno enoto zaščitite pred nedovoljenim ponovnim vklopom (npr. z glavnim stikalom).
- ▶ Mešalo je zaustavljeno in ga je mogoče odstraniti.



- Če mešalo po zaustavitvi ostane montirano, potem je treba upoštevati naslednje točke:
- Treba je zagotoviti zgoraj navedene pogoje za celotno obdobje zaustavitve. Če pogojev ni mogoče zagotoviti, črpalko odstranite!
  - Pri daljših časovnih obdobjih zaustavitve je treba v rednih časovnih presledkih opraviti funkcionalni tek.
    - Časovno obdobje: mesečno do četrletno
    - Čas delovanja: 5 minut
    - Funkcionalni tek izvedite samo pod veljavnimi obratovalnimi pogoji!

## 8.4 Demontaža



### NEVARNOST

#### Nevarnost zaradi zdravju škodljivih medijev!

Nevarnost bakterijske okužbe!

- Po demontaži mešalo razkužite!
- Upoštevajte podatke v poslovniku!



### NEVARNOST

#### Smrtna nevarnost zaradi električnega toka!

Nepriumno ravnanje pri električnih delih lahko povzroči smrt zaradi električnega udara!

- Električna dela naj izvede električar!
- Upoštevajte lokalne predpise!



### NEVARNOST

#### Smrtna nevarnost zaradi nevarnega samostojnega dela!

Dela v jaških in tesnih prostorih ter dela, kjer obstaja možnost padca, so nevarna dela. Teh del ne sme izvajati samo ena oseba!

- Dela opravljajte samo skupaj z drugo osebo!



### OPOZORILO

#### Nevarnost opeklin na vročih površinah!

Med obratovanjem se lahko motor segreje. Pride lahko do opeklin.

- Ko motor izklopite, ga ohladite na temperaturo okolice!

Med delom nosite naslednjo zaščitno opremo:

- Zaščitni čevlji: Zaščitni razred S1 (uvex 1 sport S1)
- Zaščitna rokavica: 4X42C (uvex C500)
- Namestite varovalo pred padcem!
- Zaščitna čelada: EN 397 v skladu s standardi, zaščita pred stranskimi deformacijami (uvex pheos)  
(pri uporabi opreme za dviganje)

Če med delom pridete v stik z zdravju nevarnimi mediji, nosite tudi naslednjo zaščitno opremo:

- Zaščitna očala: uvex skyguard NT
  - Oznaka na okvirju: W 166 34 F CE
  - Oznaka na plošči: 0-0,0\* W1 FKN CE
- Maska za zaščito dihal: Polovična maska 3M serija 6000 s filtrom 6055 A2

Navedena zaščitna oprema je minimalna zahteva. Upoštevajte določila poslovnika!

\* Stopnja zaščite po EN 170 ni pomembna za ta dela.

### 8.4.1 Montaža na tla in steno

- ✓ Mešalo je izklopljeno.
- ✓ Obratovalni prostor je izprazen, očiščen in po potrebi dezinficiran.
- ✓ Mešalo je očiščeno in po potrebi dezinficirano.

- ✓ Delo naj opravita dve osebi.
  1. Mešalo ločite od električnega omrežja.
  2. Demontirajte priključni kabel in ga zavijte.
  3. Vstopite v obratovalni prostor. **NEVARNOST! Če obratovalni prostor ni mogoče očistiti in dezinficirati, uporabljajte zaščitno opremo v skladu s poslovníkom!**
  4. Mešalo demontirajte s stene ali tla bazena.
  5. Mešalo postavite na paleto, ga zavarujte pred zdrsom dvignite iz obratovalnega prostora.
- ▶ Demontaža je dokončana. Mešalo temeljito očistite in uskladiščite.

#### 8.4.2 Uporaba s pripravo za spuščanje

- ✓ Mešalo je izklopljeno.
- ✓ Zaščitna oprema se uporablja v skladu s poslovníkom.
  1. Mešalo ločite od električnega omrežja.
  2. Demontirajte priključni kabel in ga zavijte.
  3. Opremo za dviganje vstavite v dvižno opremo.
  4. Počasi dvignite mešalo in ga povlecite iz bazena. Med postopkom dviganja odklopite priključni kabel z opreme za dviganje in ga zavijte.  
**NEVARNOST! Mešalo in priključni kabel prihajata neposredno iz medija. Nosite zaščitno opremo v skladu s poslovníkom!**
  5. Obrnite mešalo in ga odložite na varno podlago.
- ▶ Demontaža je dokončana. Mešalo in mesto skladiščenja temeljito očistite ter po potrebi dezinficirajte in uskladiščite.

#### 8.4.3 Čiščenje in razkuževanje

- Nosite varovalno opremo! Upoštevajte poslovník.
  - Zaščitni čevlji: Zaščitni razred S1 (uvex 1 sport S1)
  - Maska za zaščito dihal: Polovična maska 3M serija 6000 s filtrom 6055 A2
  - Zaščitna rokavica: 4X42C + tip A (uvex protector chemical NK2725B)
  - Zaščitna očala: uvex skyguard NT
- Uporaba sredstev za razkuževanje:
  - Uporaba strogo v skladu z navodili proizvajalca!
  - Zaščitno opremo nosite v skladu z navodili proizvajalca!
- Vodo za izpiranje odstranite v skladu z lokalnimi predpisi, npr. speljite v kanal za odpadno vodo!
- ✓ Mešalo je bilo odstranjeno.
  1. Proste konce kabla vodotesno zapakirajte!
  2. Opremo za dviganje pritrдите na pritrđilno točko.
  3. Mešalo dvignite pribl. 30 cm (10 in) od tal.
  4. Mešalo s čisto vodo sperite od zgoraj navzdol.
  5. Propeler sperite z vseh strani.
  6. Mešalo razkužite.
  7. Ostanke umazanije na tleh odstranite, npr. sperite v drenažno cev.
  8. Počakajte, da se mešalo posuši.

## 9 Vzdrževanje

### 9.1 Strokovnost osebja

- Električna dela: usposobljen električar  
Oseba s primerno strokovno izobrazbo, znanji in izkušnjami, s katerimi lahko prepozna in prepreči nevarnosti elektrike.
- Vzdrževalna dela: usposobljen strokovnjak tehnologije odpadnih voda  
Uporaba/odstranjevanje uporabljenih obratovalnih sredstev, osnovna znanja o strojništvu (vgradnja/demontaža)

- 9.2 Obveznosti upravitelja**
- Zagotovite potrebno zaščitno opremo in poskrbite, da osebje nosi to zaščitno opremo.
  - Obratovalno sredstvo je treba prestreči v primerne rezervoarje in ga odstraniti v skladu s predpisi.
  - Uporabljena zaščitna oblačila odstranite v skladu s predpisi.
  - Uporabljate lahko samo originalne dele proizvajalca. V primeru uporabe neoriginalnih delov proizvajalec ne prevzema nikakršne odgovornosti.
  - Puščanje črpanega medija in obratovalnega sredstva je treba takoj prestreči in odstraniti v skladu z lokalno veljavnimi smernicami.
  - Na voljo morajo biti potrebna orodja.
  - Pri uporabi lahko vnetljivih raztopin in čistilnih sredstev je prepovedana uporaba odprtega ognja in luči ter kajenje.
  - Vzdrževalna dela dokumentirajte na seznamu pregleda naprave.
- 9.3 Obratovalna sredstva**
- 9.3.1 Vrste olja**
- ExxonMobile: Marcol 52
  - ExxonMobile: Marcol 82
  - Total: Finavestan A 80 B (certifikat NSF-H1)
- 9.3.2 Mazalna mast**
- Esso: Unirex N3
  - Tripol: Molub-Alloy-Food Proof 823 FM (atest USDA-H1)
- 9.3.3 Polnilne količine**
- OPTI-TR 20-1: 0,35 l (12 US.fl.oz.)
  - OPTI-TR 22: 1,30 l (44 US.fl.oz.)
  - OPTI-TR 28-1: 0,35 l (12 US.fl.oz.)
  - OPTI-TR 30-1: 1,10 l (37 US.fl.oz.)
  - OPTI-TR 40-1: 1,10 l (37 US.fl.oz.)
  - EXCEL-TRE 20: 0,35 l (12 US.fl.oz.)
  - EXCEL-TRE 30: 1,10 l (37 US.fl.oz.)
  - EXCEL-TRE 40: 1,10 l (37 US.fl.oz.)
- Navedene polnilne količine veljajo za opisane načine montaže. Pri odstopajočih načinih montaže najdete polnilne količine na podatkovnem listu.
- 9.4 Intervali vzdrževanja**
- Redno izvajajte vzdrževalna dela.
  - Intervale vzdrževanja pogodbeno prilagodite glede na dejanske pogoje okolice. Posvetujte se s servisno službo.
  - Če se med obratovanjem pojavijo močne vibracije, preverite namestitev.
- 9.4.1 Intervali vzdrževanja za normalne pogoje**
- 8000 obratovalnih ur ali po 2 letih**
- Vizualni pregled priključnih kablov
  - Vizualni pregled priključnih kablov in vrvi za napenjalno pritrdjevanje
  - Vizualni pregled mešala
  - Vizualni pregled dodatne opreme
  - Preverjanje delovanja nadzornih naprav
  - Menjava olja
- 40000 obratovalnih ur ali po 10 letih**
- Generalni remont
- 9.4.2 Intervali vzdrževanja v oteženih pogojih**
- V naslednjih obratovalnih pogojih skrajšajte navedene intervale vzdrževanja po posvetovanju s servisno službo:
- Mediji z dolgovlaknatimi delci
  - Mediji, ki močno korodirajo ali so abrazivni
  - mediji, ki se plinijo
  - Obratovanje na neugodni delovni točki
  - Neugodni dotočni pogoji (npr. zaradi inštalacij ali prezračevanja)
- Če obstajajo oteženi pogoji obratovanja, vam priporočamo, da sklenete pogodbo o vzdrževanju.

## 9.5 Vzdrževalni ukrepi



### OPOZORILO

#### Nevarnost telesnih poškodb zaradi ostrih robov!

Na lopatici propelerja lahko nastanejo ostri robovi. Obstaja nevarnost uresnin!

- Nosite zaščitne rokavice!

Pred začetkom vzdrževalnih ukrepov izpolnite naslednje pogoje:

- Nosite varovalno opremo! Upoštevajte poslovnik.
  - Zaščitni čevlji: Zaščitni razred S1 (uvex 1 sport S1)
  - Zaščitna rokavica: 4X42C (uvex C500)
  - Zaščitna očala: uvex skyguard NT
- Za podrobno oznako okvirja in plošče glejte poglavje »Osebna varovalna oprema [► 7]«.
- Mešalo temeljito očiščeno in razkuženo.
- Motor je ohlajen na temperaturo okolice.
- Delovno mesto:
  - Čisto, dobra osvetlitev in prezračevanje.
  - Trdna in stabilna delovna površina.
  - Varovalo pred prevrnitvijo in zdrsom je na voljo.

**POZOR! Mešala ne postavite na propeler! Predvidite ustrezen podstavek.**

**OPOMBA! Izvajajte samo vzdrževalna dela, ki so opisana v teh navodilih za vgradnjo in obratovanje.**

### 9.5.1 Priporočeni vzdrževalni ukrepi

Za brezhibno obratovanje priporočamo reden nadzor porabe toka in obratovalne napetosti na vseh treh fazah. Pri normalnem obratovanju so te vrednosti konstantne. Lahna nihanja so odvisna od lastnosti medija.

Na podlagi porabe toka je mogoče pravočasno odkriti in odpraviti poškodbe ali napake na mešalu. Velika nihanja napetosti obremenjujejo navitje motorja in lahko povzročijo izpad. Reden nadzor lahko prepreči večjo škodo in zniža tveganje totalne škode. V zvezi z rednim nadzorom priporočamo uporabo daljinskega nadzora.

### 9.5.2 Vrtenje propelerja

- ✓ Zaščitna oprema je nameščena!
- ✓ Mešalo ločeno iz omrežja!
  1. Mešalo odložite horizontalno na trdno delovno površino.

**POZOR! Mešala ne postavite na propeler! Uporabite podstavek, odvisno od premera propelerja.**

2. Mešalo zavarujte ga pred padcem ali drsenjem!
3. Propeler previdno primite in ga zavrtite.

### 9.5.3 Vizualni pregled priključnih kablov

Preverite priključni kabel glede:

- mehurjev,
- razpok,
- prask,
- mest drgnjenja,
- Mesta stiskanja
- Spremembe zaradi kemičnega vposega

Če je priključni kabel poškodovan:

- Takoj prekinite obratovanje mešala!
- Priključne kable mora zamenjati servisna služba!

**POZOR! Materialna škoda! Skozi poškodovane priključne kable voda prodre v motor. Voda v motorju povzroči nepopravljivo škodo mešala.**

### 9.5.4 Vizualni pregled priključnih kablov in vrvi za napenjalno pritrjevanje

- Držalo in pritrditev kabla preverite glede utrujenosti in izgube materiala.
- Obrabljene ali okvarjene sestavne dele takoj zamenjajte.

### 9.5.5 Vizualni pregled mešala

Ohišje in propeler preverite glede poškodb in obrabe. Če ugotovite pomanjkljivosti, upoštevajte naslednje točke:

- Poškodovani premaz popravite. Komplete za popravilo naročite pri servisni službi.
- Če so sestavni deli obrabljeni, se posvetujte s servisno službo!

### 9.5.6 Preverjanje delovanja nadzornih naprav

Za preverjanje upornosti se mora mešalo ohladiti na temperaturo okolice!

#### 9.5.6.1 Preverite upornost temperaturnega tipala

✓ Merilnik upornosti je prisoten.

1. Izmerite upor.

⇒ Izmerjena vrednost **bimetalnega tipala**: 0 Ohm (prehod).

⇒ Izmerjena vrednost **3x PTC tipalo**: med 60 in 300 Ohm.

⇒ Izmerjena vrednost **4x PTC tipalo**: med 80 in 400 Ohm.

▶ Upor je preverjen. Če izmerjena vrednost odstopa od specifikacije, se posvetujte s servisno službo.

#### 9.5.6.2 Preverite upornost zunanje elektrode za nadzor tesnilne komore

✓ Merilnik upornosti je prisoten.

1. Izmerite upor.

⇒ Izmerjena vrednost „neskončno ( $\infty$ )“: Nadzorna priprava v redu.

⇒ Izmerjena vrednost  $\leq 30$  kOhm: Voda v olju. Opravite menjavo olja!

▶ Upor je preverjen. Če izmerjena vrednost po menjavi olja še vedno odstopa, se posvetujte s servisno službo.

### 9.5.7 Vizualni pregled dodatne opreme

Dodatno opremo je treba preveriti glede:

- Pravilne pritrditve
- Brezhibnega delovanja
- Znakov obrabe, npr. razpok zaradi vibracij

Ugotovljene pomanjkljivosti je treba takoj popraviti oz. je treba zamenjati dodatno opremo.

### 9.5.8 Menjava olja



#### OPOZORILO

#### Obratovalno sredstvo pod tlakom!

V motorju se lahko ustvari visok tlak! Ta tlak je izpuščen **ob odprtju** zapornih vijakov.

- Nepazljivo odprti zaporni vijaki lahko odletijo z visoko hitrostjo!
- Vroče obratovalno sredstvo lahko brizgne ven!
  - ⇒ Nosite varovalno opremo!
  - ⇒ Pred vsemi deli počakajte, da se motor ohladi na temperaturo okolice!
  - ⇒ Vedno upoštevajte predpisano zaporedje delovnih korakov!
  - ⇒ Počasi izvijte zaporne vijake.
  - ⇒ Ko se tlak sprosti (zaslišite piskanje ali žvižganje zraka), ne odvijajte več!
  - ⇒ Šele ko je tlak povsem izpuščen, povsem odvijte zaporne vijake.

### 9.5.8.1 Menjava olja v tesnilnem ohišju (TR 20-1/22/28-1, TRE 20)

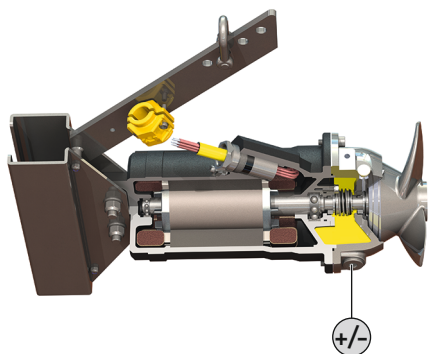


Fig. 11: Menjava olja

+/-	Izpustite/dopolnite olje v tesnilnem ohišju
-----	---

- ✓ Zaščitna oprema je nameščena!
- ✓ Mešalo demontirano, očiščeno in razkuženo.
  1. Mešalo horizontalno odložite na trdno delovno površino.  
**POZOR! Materialna škoda! Mešala ne postavite na propeler! Uporabite podstavke, odvisno od premera propelerja.**
  2. Mešalo zavarujte ga pred padcem in drsenjem!
  3. Podstaviti morate primeren rezervoar za prestrezanje obratovalnega sredstva.
  4. Odvijte zaporni vijak (+/-).
  5. Nagnite mešalo in pustite odteči obratovalno sredstvo.
  6. Preverite obratovalno sredstvo:
    - ⇒ Obratovalno sredstvo bistro: Obratovalno sredstvo se lahko ponovno uporabi.
    - ⇒ Obratovalno sredstvo onesnaženo (črno): nalijte novo obratovalno sredstvo.
    - ⇒ Obratovalno sredstvo mlečno/motno: Voda v olju. Manjše puščanje skozi mehansko tesnilo je normalno. Če je razmerje med oljem in vodo manjše od 2:1, se drsno tesnilo lahko poškoduje. Izvedite menjavo olja in čez štiri tedne znova preverite. Če je v olju spet voda, obvestite servisno službo!
    - ⇒ Kovinski ostružki v obratovalnem sredstvu: Obvestite servisno službo!
  7. Mešalo spet odložite, tako da je odprtina obrnjena navzgor.
  8. Nalijte obratovalno sredstvo skozi odprtino za zaporni vijak (+/-).
    - ⇒ Upoštevajte podatke o vrsti in količini obratovalnega sredstva!
  9. Očistite zaporni vijak (+/-), nanj namestite nov tesnilni obroč in ga znova privijte.  
**Maks. pritezni moment: 8 Nm (5,9 ft-lb)!**
  10. Obnovite protikorozijsko zaščito: Privijte zaporni vijak, npr. s tesnilno maso Sikaflex.

### 9.5.8.2 Menjava olja v tesnilnem ohišju (TR 30-1/40-1, TRE 30/40)

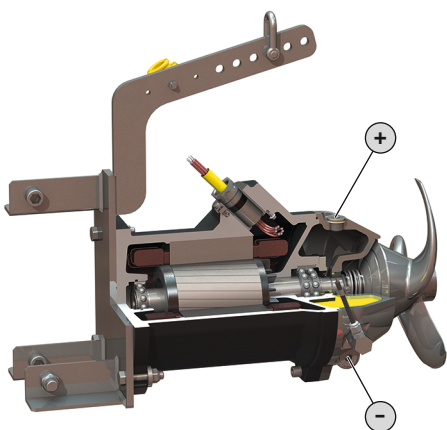


Fig. 12: Menjava olja

+	Dolivanje olja v tesnilno ohišje
-	Izpuščanje olja v tesnilno ohišje

- ✓ Zaščitna oprema je nameščena!
- ✓ Mešalo demontirano, očiščeno in razkuženo.
  1. Mešalo horizontalno odložite na trdno delovno površino.  
**POZOR! Materialna škoda! Mešala ne postavite na propeler! Uporabite podstavke, odvisno od premera propelerja.**
  2. Mešalo zavarujte ga pred padcem in drsenjem!
  3. Podstaviti morate primeren rezervoar za prestrezanje obratovalnega sredstva.
  4. Odvijte zaporni vijak (+).
  5. Odvijte zaporni vijak (-) in izpustite obratovalno sredstvo.  
**OPOMBA! Za popolno praznjenje izperite tesnilno komoro.**
  6. Preverite obratovalno sredstvo:
    - ⇒ Obratovalno sredstvo bistro: Obratovalno sredstvo se lahko ponovno uporabi.
    - ⇒ Obratovalno sredstvo onesnaženo (črno): nalijte novo obratovalno sredstvo.
    - ⇒ Obratovalno sredstvo mlečno/motno: Voda v olju. Manjše puščanje skozi mehansko tesnilo je normalno. Če je razmerje med oljem in vodo manjše od 2:1, se drsno tesnilo lahko poškoduje. Izvedite menjavo olja in čez štiri tedne znova preverite. Če je v olju spet voda, obvestite servisno službo!
    - ⇒ Kovinski ostružki v obratovalnem sredstvu: Obvestite servisno službo!
  7. Očistite zaporni vijak (-), nanj namestite nov tesnilni obroč in ga znova privijte.  
**Maks. pritezni moment: 8 Nm (5,9 ft-lb)!**
  8. Nalijte obratovalno sredstvo skozi odprtino za zaporni vijak (+).

⇒ Upoštevajte podatke o vrsti in količini obratovalnega sredstva!

9. Očistite zaporni vijak (+), nanj namestite nov tesnilni obroč in ga znova privijte.  
**Maks. pritezni moment: 8 Nm (5,9 ft-lb)!**

10. Obnovite protikorozijsko zaščito: Privijte zaporni vijak, npr. s tesnilno maso Sikaflex.

### 9.5.9 Generalni remont

Pri generalnem remontu se preveri obrabo in morebitne poškodbe naslednjih sestavnih delov:

- Ležaj motorja
- Uležajenje gonila in planetna stopnja
- Propeler
- Tesnila gredi
- O-obroč
- Priključni kabel
- Nameščena dodatna oprema

Poškodovane sestavne dele se zamenja z originalnimi deli. Tako se zagotovi brezhibno obratovanje. Generalni remont se opravi pri proizvajalcu ali v pooblaščen servisni delavnici.

### 9.6 Popravila



#### OPOZORILO

#### Nevarnost telesnih poškodb zaradi ostrih robov!

Na lopatici propelerja lahko nastanejo ostri robovi. Obstaja nevarnost ureznin!

- Nosite zaščitne rokavice!

Pred začetkom popravil izpolnite naslednje pogoje:

- Nosite varovalno opremo! Upoštevajte poslovnik.
  - Zaščitni čevlji: Zaščitni razred S1 (uvex 1 sport S1)
  - Zaščitna rokavica: 4X42C (uvex C500)
  - Zaščitna očala: uvex skyguard NT

Za podrobno oznako okvirja in plošče glejte poglavje »Osebna varovalna oprema [► 7]«.

- Mešalo temeljito očiščeno in razkuženo.
- Motor je ohlajen na temperaturo okolice.
- Delovno mesto:
  - Čisto, dobra osvetlitev in prezračevanje.
  - Trdna in stabilna delovna površina.
  - Varovalo pred prevrnitvijo in zdrsom je na voljo.

**POZOR! Mešala ne postavite na propeler! Predvidite ustrezen podstavek.**

**OPOMBA! Izvedite le popravila, ki so opisana v tem navodilu za vgradnjo in obratovanje.**

Pri popravilih velja:

- Količino kapljev in medija in obratovalnega sredstva zajemite takoj!
- O-obroč, tesnila in varovala vijakov je vedno treba nadomestiti!
- Upoštevajte pritezne momente v prilogi!
- Uporaba sile je strogo prepovedana!

#### 9.6.1 Napotki za uporabo varoval vijakov

Vijaki so lahko opremljeni z varovalom vijakov. Varovalo vijaka je tovarniško izvedeno na dva načina:

- Tekoče varovalo vijakov
- Mehansko varovalo vijakov

**Varovalo vijaka vedno zamenjajte!**

#### Tekoče varovalo vijakov

Pri tekočem varovalu vijakov se uporablja srednje trdna varovala vijakov (npr. Loctite 243). Ta varovala vijakov je mogoče sprostiti s povečano silo. Če se varovalo vijakov ne sprosti, je treba povezavo segreti na pribl. 300 °C (572 °F). Po demontaži sestavne dele temeljito očistite.

### 9.6.2 Katera popravila je dovoljeno izvajati

- Menjava propelerja
- Menjava drsnega obročnega tesnila na strani medija.
- Menjava okvirja.
- Menjava konzole za montažo na tla.

### 9.6.3 Menjava propelerja

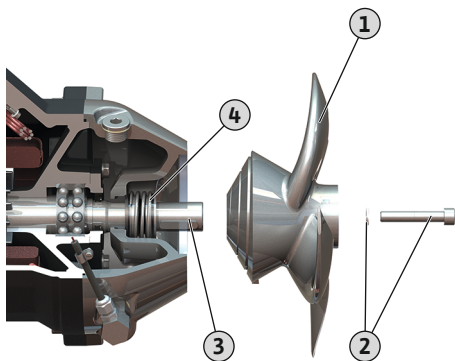


Fig. 13: Menjava propelerja

1	Propeler
2	Pritrditev propelerja: Šesterorobi vijak in podložka
3	Gred
4	Drsno tesnilo

- ✓ Mešalo je postavljeno na trdno podlago in zavarovano.
  - ✓ Orodje je pripravljeno.
1. Odpustite pritrditev propelerja in ga odstranite. **OPOMBA! Propeler aretirajte z ustreznim pripomočkom.**
  2. Previdno snemite propeler z gredi. **POZOR! Drsno tesnilo sedaj ni več fiksirano. Mešalo obratuje samo s propelerjem! Če mešalo obratuje brez propelerja, se bo drsno obročno tesnilo uničilo. Kadar je drsno tesnilo poškodovano, izteka olje iz tesnilne komore.**
  3. Očistite gred in nanesite novo mazalno mast.
  4. Previdno potisnite nov propeler do konca.
  5. Šesterorobi vijak namažite z varovalom vijaka, pritrdite podložko in potisnite v gred.
  6. Čvrsto privijte pritrditev propelerja. Maks. pritezni moment: glejte Prilogo.
  7. Obrnite vijak z roko in preverite gibljivost vijaka.
- Propeler je zamenjan. Preverite in po potrebi dopolnite količino olja v tesnilu ohišja.

### 9.6.4 Menjava drsnega obročnega tesnila na strani medija

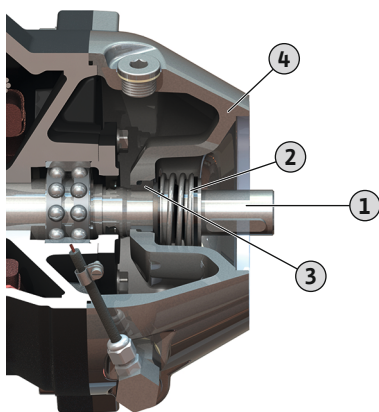


Fig. 14: Zamenjava drsnega tesnila

1	Gred
2	Drsno obročno tesnilo: Vzmet
3	Drsno obročno tesnilo: Protiobroč
4	Tesnilno ohišje

- ✓ Mešalo je postavljeno na trdno podlago in zavarovano.
  - ✓ Orodje je pripravljeno.
  - ✓ Izpustite olje v tesnilnem ohišju.
  - ✓ Propeler je demontiran.
1. Snemite moznik z gredi.
  2. Snemite vzmet drsnega obročnega tesnila z opornim diskom z gredi.
  3. Potisnite nasprotni obroč drsnega obročnega tesnila iz ležišča ohišja in ga izvlecite iz gredi.
  4. Očistite gred in pregledjte glede obrabe in korozije. **OPOZORILO! Kadar je gred poškodovana, se posvetujte s servisno službo!**
  5. Gred namažite z vodo ali sredstvom za izpiranje. **POZOR! Olje ali mast sta kot mazivo najstrožje prepovedana!**
  6. V ležišče ohišja vtisnite s pomočjo naprave za pritrdjevanje nov nasprotni obroč drsnega tesnila. **POZOR! Ne zatikajte nasprotnega obroča ob pritiskanju. Če se nasprotni obroč ob pritiskanju zatakne, se bo nasprotni obroč zlomil. Drsnega obročnega tesnila ni več mogoče uporabljati!**
  7. Vstavite novo vzmet drsnega obročnega tesnila z opornim diskom na gred.
  8. Očistite moznik in ga vstavite v utor gredi.



### 9.6.5 Menjava okvirja

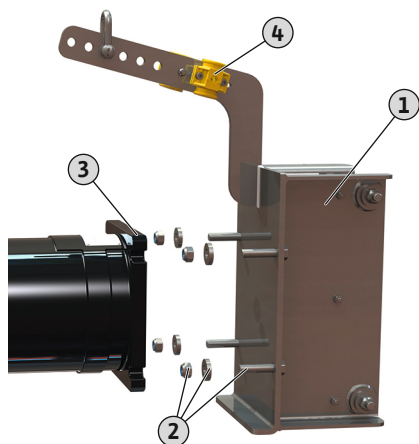


Fig. 15: Zamenjajte okvir

1	Okvir
2	4x pritrditveni material: Šestrobi vijak, podložka, šestroba matica
3	Prirobnica motorja
4	Držalo kabla za razbremenitev vleka

- ✓ Mešalo je postavljeno na trdno podlago in zavarovano.
  - ✓ Motor je podprt, tako da je okvir mogoče enostavno zamenjati.
  - ✓ Orodje je pripravljeno.
1. Odprite držalo za kabel in izvlecite priključni kabel.
  2. Sprostite in odvijte šestkotne matice.
  3. Odstranite podložke s šestrobne vijaka.
  4. Snemite okvir s prirobnice.
  5. Prirobnico motorja očistite umazanije, npr. usedline, stari tesnilni material.
  6. Izvlecite šestrobi vijak iz okvirja in ga vstavite v novi okvir.
  7. Šesterorobi vijak namažite z varovalom vijaka.
  8. Vstavite novi okvir na prirobnico motorja.
  9. Vstavite podložke na šesterorobe vijake.
  10. Vstavite šestkotne vijake in jih močno privijte. Maks. pritezni moment: glejte Prilogo.
  11. Vstavite priključni kabel v držalo kabla in zaprite držalo kabla. **POZOR! Držalo kabla še ne zategnite!**
  12. Pripnite priključni kabel: Priključni kabel naredi majhen lok, brez napetosti.
  13. Trdno privijte držalo kabla.
  14. Zagotovite protikorozijsko zaščito (npr. s sredstvom Sikaflex):
    - tesni spoji med prirobnico motorja in okvirjem.
    - napolnite reže na prirobnici motorja vse do podložka.
- Okvir je zamenjan.

### 9.6.6 Menjava konzole za montažo na tla

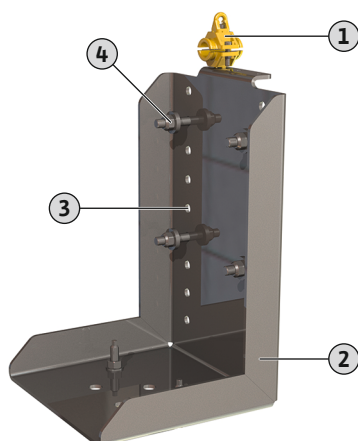


Fig. 16: Konzola za montažo na tla

1	Držalo kabla za razbremenitev vleka
2	Konzola
3	Višinska mreža
4	4x pritrditveni material: Šestrobi vijak, podložka, šestroba matica

- ✓ Mešalo je postavljeno na trdno podlago.
  - ✓ Dela naj opravi dve osebi.
  - ✓ Orodje je pripravljeno.
1. Odprite držalo za kabel in izvlecite priključni kabel.
  2. Sprostite in odvijte šestkotne matice.
  3. Odstranite podložke s šestrobne vijaka.
  4. 2. oseba: Mešalo snemite s konzole in zadržite mešalo.
  5. Izvlecite šestrobne vijake.
  6. Vstavite šestrobne vijake v novo konzolo.
 

**OPOMBA! Upoštevajte višinsko mrežo! Propeler se ne sme dotikati tal!**
  7. 2. oseba: Vstavite mešalo na šesterorobe vijake.
  8. Vstavite podložke na šesterorobe vijake.
  9. Vstavite šestkotne vijake in jih močno privijte. Maks. pritezni moment: glejte Prilogo.

10. Vstavite priključni kabel v držalo kabla in zaprite držalo kabla. **POZOR! Držalo kabla še ne zategnite!**
  11. Pripnite priključni kabel: Priključni kabel naredi majhen lok, brez napetosti.
  12. Trdno privijte držalo kabla.
- Konzola je zamenjana.

## 10 Napake, vzroki in odpravljanje



### OPOZORILO

#### Nevarnost poškodb zaradi vrtečih se propelerjev!

V delovnem območju mešala se ne sme nihče zadrževati. Nevarnost telesnih poškodb!

- Označite in zaprite delovno območje.
- Mešalo vklopite, ko v delovnem območju ni oseb.
- Če osebe vstopijo v delovno območje, mešalo takoj izklopite.

#### **Napaka: Mešalo se ne zažene.**

1. Prekinitev omrežnega priključka ali kratkega stika/stika z zemljo na kablu ali motornem navitju.
  - ⇒ Električar naj pregleda priključek in motor ter naj po potrebi opravi zamenjavo.
2. Sprožitev varovalk, stikala zaščite motorja ali nadzornih naprav.
  - ⇒ Električar naj pregleda priključek in nadzorne naprave ter naj po potrebi opravi spremembe.
  - ⇒ Električar naj v skladu s tehničnimi določili vgradi oz. nastavi stikalo zaščite motorja in varovalke ter naj ponastavi nadzorne naprave.
  - ⇒ Preverite nemoteno gibljivost propelerja ter po potrebi očistite propeler in drsno obročno tesnilo.
3. Enota za nadzor tesnilne komore (izbirno) je prekinila tokokrog (odvisno od priključka).
  - ⇒ Glejte »Napaka: Puščanje drsnega obročnega tesnila, nadzor predkomore/tesnilne komore sporoča napako oz. izklopi mešalo«

#### **Napaka: Mešalo se zažene, po kratkem času pa se sproži zaščita motorja**

1. Stikalo zaščite motorja je napačno nastavljeno.
  - ⇒ Električar naj preveri in popravi nastavitve sprožilca.
2. Povečana poraba toka zaradi večjega padca napetosti.
  - ⇒ Električar naj preveri vrednosti napetosti posamezne faze. Posvetujte se s upraviteljem električnega omrežja.
3. Na priključku sta prisotni samo dve fazi.
  - ⇒ Električar naj preveri in popravi priključek.
4. Prevelike razlike v napetosti med fazami.
  - ⇒ Električar naj preveri vrednosti napetosti posamezne faze. Posvetujte se s upraviteljem električnega omrežja.
5. Napačna smer vrtenja.
  - ⇒ Električar naj popravi priključek.
6. Povečana poraba toka zaradi zamašitve.
  - ⇒ Očistite propeler in drsno obročno tesnilo.
  - ⇒ Preverite predčiščenje.
7. Gostota črpanega medija je prevelika.
  - ⇒ Preverite postavitev naprave.
  - ⇒ Posvetujte se s servisno službo.

**Napaka: Mešalo deluje, parametri naprave niso doseženi**

1. Propeler je zamašen.
  - ⇒ Očistite propeler.
  - ⇒ Preverite predčiščenje.
2. Napačna smer vrtenja.
  - ⇒ Električar naj popravi priključek.
3. Znaki obrabe na propelerju.
  - ⇒ Preverite propeler in ga po potrebi zamenjajte.
4. Na priključku sta prisotni samo dve fazi.
  - ⇒ Električar naj preveri in popravi priključek.

**Napaka: Mešalo teče nemirno in hrupno**

1. Nedovoljena delovna točka.
  - ⇒ Preverite gostoto in viskoznost medija.
  - ⇒ Preverite položaj naprave in se posvetujte s servisno službo.
2. Propeler je zamašen.
  - ⇒ Očistite propeler in drsno obročno tesnilo.
  - ⇒ Preverite predčiščenje.
3. Na priključku sta prisotni samo dve fazi.
  - ⇒ Električar naj preveri in popravi priključek.
4. Napačna smer vrtenja.
  - ⇒ Električar naj popravi priključek.
5. Znaki obrabe na propelerju.
  - ⇒ Preverite propeler in ga po potrebi zamenjajte.
6. Ležaj motorja je obrabljen.
  - ⇒ Obvestite servisno službo; mešalo vrnite v tovarno za popravilo.

**Nadaljnji koraki pri odpravljanju napak**

Če vam tukaj navedene točke ne pomagajo pri odpravi napake, se obrnite na servisno službo. Servisna služba vam lahko pomaga na naslednje načine:

- Telefonska ali pisna pomoč.
- Podpora na vaši lokaciji.
- Pregled in popravilo v tovarni.

Ob uporabi storitev servisne službe lahko nastanejo stroški! Točne informacije o tem vam posreduje servisna služba.

**11 Nadomestni deli**

Naročanje nadomestnih delov opravite pri servisni službi. Da bi se izognili potrebi po dodatnih vprašanjih in napakam pri naročanju, vedno navedite serijsko številko ali številko artikla. **Pridržujemo si pravico do tehničnih sprememb!**

**12 Odstranjevanje****12.1 Olja in maziva**

Obratovalno sredstvo je treba prestreči v primerne rezervoarje in ga odstraniti v skladu z lokalno veljavnimi smernicami.

**12.2 Zaščitna obleka**

Uporabljena zaščitna oblačila je treba odstraniti v skladu z lokalno veljavnimi smernicami.

**12.3 Podatki o zbiranju rabljenih električnih in elektronskih izdelkov**

Pravilno odstranjevanje in primerno recikliranje tega proizvoda preprečuje okoljsko škodo in nevarnosti za zdravje ljudi.



## OBVESTILO

### Odstranjevanje skupaj z gospodinjskimi odpadki ni dovoljeno!

V Evropski uniji se lahko ta simbol pojavi na proizvodu, embalaži ali na priloženih dokumentih. To pomeni, da zadevne električne in elektronske proizvode ni dovoljeno odlagati skupaj z gospodinjskimi odpadki.

Za pravilno obdelavo, recikliranje in odstranjevanje zadevnih izrabljenih proizvodov upoštevajte naslednja priporočila:

- Izdelke odlagajte le v za to predvidene in pooblaščen zbirne centre.
- Upoštevajte lokalno veljavne predpise!

Podatke o pravilnem odstranjevanju lahko dobite v lokalni skupnosti, na najbližjem odlagalnišču odpadkov ali pri trgovcu, pri katerem je bil proizvod kupljen. Dodatne informacije o recikliranju najdete na strani [www.wilo-recycling.com](http://www.wilo-recycling.com).

## 13 Priloga

### 13.1 Pritezni momenti

Nerjaveči vijaki A2/A4			
Navoj	Pritezni moment		
	Nm	kp m	ft·lb
M5	5,5	0,56	4
M6	7,5	0,76	5,5
M8	18,5	1,89	13,5
M10	37	3,77	27,5
M12	57	5,81	42
M16	135	13,77	100
M20	230	23,45	170
M24	285	29,06	210
M27	415	42,31	306
M30	565	57,61	417

V primeru uporabe varovala vijaka Nord-Lock povečajte pritezni moment za 10 %!

### 13.2 Obratovanje na frekvenčnem pretvorniku

Motor v serijski izvedbi (ob upoštevanju IEC 60034-17) je mogoče upravljati na frekvenčnem pretvorniku. Pri nazivnih napetostih, višjih od 415 V/50 Hz ali 480 V/60 Hz, se posvetujte s servisno službo. Nazivna moč motorja mora biti zaradi dodatnega segrevanja zaradi višjih harmonskih frekvenc za pribl. 10 % višja od potrebne moči mešala. Pri frekvenčnih pretvornikih, ki imajo na izhodu le malo višjih harmonskih frekvenc, je to 10-odstotno rezervo moči dovoljeno zmanjšati. Zmanjšanje harmonskih frekvenc se doseže z izhodnimi filtri. Frekvenčni pretvornik in filter morate medsebojno uskladiti!

Dimenzioniranje frekvenčnega pretvornika temelji na nazivnem toku motorja. Pazite, da mešalo v celotnem regulacijskem območju deluje brez sunkov in vibracij (brez tresljajev, resonanc, nihajnega momenta). Sicer lahko drsna tesnila postanejo netesna in se poškodujejo. Nekoliko večji hrup motorja zaradi vsebnosti višjih harmonskih frekvenc v električnem napajanju je običajen.

Pri nastavitvi parametrov frekvenčnega pretvornika je treba paziti na nastavev kvadratične karakteristike (U/f-karakteristike) za potopne motorje! U/f-karakteristika zagotavlja, da je izhodna napetost pri frekvenci, ki je manjša od nazivne frekvence (50 Hz ali 60 Hz), prilagojena potrebi po moči mešala. Novejši frekvenčni pretvorniki omogočajo tudi avtomatsko optimizacijo energije – ta avtomatika doseže enak učinek. Pri nastavitvi frekvenčnega pretvornika upoštevajte navodila za obratovanje frekvenčnega pretvornika.

Če motor obratuje s frekvenčnim pretvornikom, lahko pride do motenj v nadzoru motorja. Naslednji ukrepi pomagajo pri zmanjševanju ali preprečevanju teh motenj:

- Upoštevajte mejne vrednosti, napetostne konice in hitrost naraščanja napetosti v skladu z IEC 60034-25. Po potrebi namestite izhodni filter.
- Spreminjajte frekvenco impulzov frekvenčnega pretvornika.
- V primeru napak v notranjem nadzoru tesnilne komore uporabite zunanjo dvojno palično elektrodo.

Naslednji konstrukcijski ukrepi lahko doprinesejo k zmanjšanju ali odpravi motenj:

- Ločeni priključni kabli za glavni in krmilni vod (odvisno od gradbene velikosti motorja).
- Pri polaganju upoštevajte zadosten razmik med glavnim in krmilnim vodom.
- Uporaba oklopljenih priključnih kablov.

#### **Povzetek**

- Min./maks. frekvenca pri neprekinjenem delovanju:
  - Asinhronski motorji: 30 Hz do nazivne frekvence (50 Hz ali 60 Hz)
  - Motorji s trajnim magnetom: 30 Hz do navedene maksimalne frekvence v skladu z napisno ploščico
- OPOMBA! Višje frekvence so možne po posvetovanju s servisno službo!**
- Upoštevajte dodatne ukrepe glede predpisov o elektromagnetni združljivosti (izbira frekvenčnega pretvornika, uporaba filtra itd.).
- Nikoli ne prekoračite nazivnega toka in nazivnega števila vrtljajev motorja.
- Priključek za bimetalno tipalo ali tipalo PTC.

### **13.3 Dovoljenje za uporabo v potencialno eksplozivnem območju**

To poglavje vsebuje nadaljnje informacije za obratovanje mešala v eksplozivni atmosferi. Celotno osebje mora prebrati to poglavje. **To poglavje velja samo za mešala z Ex-atestom!**

#### **13.3.1 Označevanje mešal z Ex-atestom**

Za uporabo v eksplozivnih atmosferah mora biti mešalo na napisni ploščici označeno, kot sledi:

- »Ex«-simbol ustreznega atesta,
- klasifikacija za potencialno eksplozivna območja.
- Številka certifikata (odvisno od dovoljenja)
- Številka certifikata je natisnjena na napisni ploščici, če to zahteva dovoljenje.

#### **13.3.2 Vrsta zaščite**

Konstruktivna izvedba motorja ustreza naslednjo vrsto zaščite:

- Tlačno trdno ohišje (ATEX)
- Explosionproof (FM)
- Flameproof enclosures (CSA-EX)

Da bi omejili temperaturo površine, motor mora biti opremljen vsaj z omejevalnikom temperature (1-krožna kontrola temperature). Temperaturna regulacija (2-krožna kontrola temperature) je možna.

#### **13.3.3 Uporaba v skladu z določili**

##### **Certifikat ATEX**

Mešala so primerna za obratovanje v potencialno eksplozivnih območjih:

- Skupina naprav: II
- Kategorija: 2, cona 1 in cona 2
- Mešala se ne smejo uporabljati v coni 0!**

##### **Certifikat FM**

Mešala so primerna za obratovanje v potencialno eksplozivnih območjih:

- Vrsta zaščite: Explosionproof
- Kategorija: Class I, Division 1
- Obvestilo: Če je napeljava izvedena v skladu z Division 1, je instalacija prav tako odobrena za Class I, Division 2.

##### **CSA-Ex-atest**

Mešala so primerna za obratovanje v potencialno eksplozivnih območjih:

- Vrsta zaščite: Explosion-proof
- Kategorija: Class 1, Division 1

## 13.3.4 Električni priklop

**NEVARNOST****Smrtna nevarnost zaradi električnega toka!**

Nepriporočeno ravnanje pri električnih delih lahko povzroči smrt zaradi električnega udara!

- Električna dela naj izvede električar!
- Upoštevajte lokalne predpise!

- Električni priključek mešala vedno izvedite izven potencialno eksplozivnega območja. Če mora biti priključek izveden znotraj potencialno eksplozivnega območja, ga izvedite v ohišju z eksplozijsko zaščito (vrsta zaščite pred vžigom v skladu z DIN EN 60079-0)! Zaradi neupoštevanja preči smrtna nevarnost zaradi eksplozije! Priključitev naj vedno izvede električar.
- Vse nadzorne naprave izven »območij, ki zadržijo vžig in preboj« morajo biti priključene prek tokokroga z lastno varnostjo (npr. rele Ex-i XR-4 ...).
- Toleranca napetosti sme znašati največ  $\pm 10\%$ .

Pregled možnih nadzornih priprav za mešala s potopnim motorjem **z Ex-atestom**:

Tip	OPTI-TR 20-1 ...	EXCEL-TRE 20 ...	OPTI-TR 22 ...	OPTI-TR 28-1 ...	OPTI-TR 30-1 ...	EXCEL-TRE 30 ...	OPTI-TR 40-1 ...	EXCEL-TRE 40 ...
Prostor za motor	o	o	–	o	–	–	–	–
Tesnilna komora (zunanja paličasta elektroda)	o	o	o	o	o	o	o	o
<b>Z ATEX certifikatom</b>								
Motorno navitje: Omejevalnik temperature	o	o	o	o	o	o	o	o
Motorno navitje: Temperaturna regulacija in omejevalnik temperature	•	•	•	•	•	•	•	•
<b>S FM-/CSA-Ex-atestom</b>								
Motorno navitje: Omejevalnik temperature	•	•	•	•	•	•	•	•
Motorno navitje: Temperaturna regulacija in omejevalnik temperature	o	o	o	o	o	o	o	o

**Legenda**

– = ni mogoče, o = izbirno, • = serijsko

## 13.3.4.1 Nadzor motornega navitja

**NEVARNOST****Nevarnost eksplozije zaradi pregretja motorja!**

Če je omejevalnik temperature napačno priključen, obstaja nevarnost eksplozije zaradi pregretja motorja! Omejevalnik temperature vedno priključite z ročno zaporo ponovnega vklopa. To pomeni, da je treba »tipko za sprostitve« ročno pritisniti!

Pri termičnem nadzoru motorja temperaturo odziva določi vgrajeno tipalo. Ko je dosežena temperatura odziva, mora glede na izvedbo termičnega nadzora motorja slediti naslednje sprožilno stanje:

- Omejevalnik temperature (1 temperaturni krogotok):  
Ko je dosežena temperatura odziva, mora slediti izklop **z zaporo ponovnega vklopa!**
- Temperaturna regulacija in omejevalnik temperature (2 temperaturna krogotoka):  
Ko je dosežena temperatura odziva za nizko temperaturo, lahko sledi izklop s samodejnim ponovnim vklopom. Ko je dosežena temperatura odziva za visoko temperaturo, mora slediti izklop **z zaporo ponovnega vklopa!**

**POZOR! Poškodbe motorja zaradi pregrevanja! Pri samodejnem ponovnem vklopu je treba upoštevati podatke o maks. številu preklopov in premoru preklopa!**

- 13.3.4.2 Nadzor tesnilne komore (zunanja elektroda)**
- **Priključitev termičnega nadzora motorja**
  - Bimetalno tipalo priključite prek releja vrednotenja. V ta namen priporočamo rele »CM-MSS«.
  - Tipalo PTC priključite prek releja vrednotenja. V ta namen priporočamo rele »CM-MSS«.
  - Če se uporablja frekvenčni pretvornik, priključite temperaturni senzor na Safe Torque Off (STO). S tem je zagotovljen izklop na strani strojne opreme.
  - Zunanjo paličasto elektrodo priključite prek releja vrednotenja z Ex-atestom. V ta namen priporočamo rele »XR-4...«.
  - Pragovna vrednost znaša 30 kΩ.
  - Priključitev mora biti izvedena preko tokokroga z lastno varnostjo!
- 13.3.4.3 Obratovanje na frekvenčnem pretvorniku**
- Vrsta frekvenčnega pretvornika: Pulzna modulacija
  - Min./maks. frekvenca pri neprekinjenem delovanju:
    - Asinhronski motorji: 30 Hz do nazivne frekvence (50 Hz ali 60 Hz)
    - Motorji s trajnim magnetom: 30 Hz do navedene maksimalne frekvence v skladu z napisno ploščico
  - **OPOMBA! Maksimalna frekvenca lahko znaša manj kot 50 Hz!**
  - Najmanjša preklopna frekvenca: 4 kHz
  - Maks. prenapetost na terminalni plošči: 1350 V
  - Izhodni tok na frekvenčnem pretvorniku: maks. 1,5-kratni nazivni tok
  - Maks. čas preobremenitve: 60 s
  - Uporaba navora: kvadratna karakteristika črpalke ali samodejen postopek optimiranja energije (npr. VVC+)
  - Potrebne karakteristike števila vrtljajev/navora lahko dobite na zahtevo!
  - Upoštevajte dodatne ukrepe glede predpisov o elektromagnetni združljivosti (izbira frekvenčnega pretvornika, filtra itd.).
  - Nikoli ne prekoračite nazivnega toka in nazivnega števila vrtljajev motorja.
  - Priključek lastne kontrole temperature (bimetalno ali tipalo PTC) mora biti mogoč.
  - Če je temperaturni razred označen s T4/T3, velja temperaturni razred T3.
- 13.3.5 Zagon**



#### NEVARNOST

#### Nevarnost eksplozije pri uporabi nedovoljenih mešal!

Smrtna nevarnost zaradi eksplozije! Znotraj potencialno eksplozivnega območja uporabljajte samo mešala z Ex-oznako na napisni ploščici.

- Za določitev potencialno eksplozivnega območja je odgovoren upravitelj.
  - Znotraj Ex-območja je dovoljena samo uporaba mešal z Ex-atestom.
  - Mešala z Ex-atestom morajo biti označena na napisni ploščici.
  - Ne prekoračite **maks. temperature medija!**
  - V skladu z DIN EN 50495 je za kategorijo 2 predvidena varnostna oprema z nivojem SIL 1 in toleranca napak strojne opreme 0.
- 13.3.6 Vzdrževanje**
- Vzdrževalna dela izvajajte v skladu s predpisi.
  - Izvajajte samo vzdrževalna dela, ki so opisana v teh navodilih za vgradnjo in obratovanje.
  - Popravilo na režah območja, ki zadrži vžig in preboj, je dovoljeno **le** v skladu z določili proizvajalca o konstrukciji. Popravilo v skladu z vrednostmi v tabelah 1 in 2 standarda DIN EN 60079-1 **ni** dopustno.
  - Dovoljena je samo uporaba vijakov z odobritvijo proizvajalca, katerih trdnostni razred je 600 N/mm<sup>2</sup> (38,85 dolga moč tone/palec<sup>2</sup>).
- 13.3.6.1 Popravljanje obloge ohišja**
- Pri večjih debelinah plasti lahko pride do elektrostatičnega naboja plasti laka. **NEVARNOST! Nevarnost eksplozije! Znotraj eksplozivnih atmosfer lahko zaradi razelektritve pride do eksplozije!**
- Če popravljate oblogo ohišja, znaša največja debelina plasti 2 mm (0,08 palca)!
- 13.3.6.2 Zamenjava priključnega kabla**
- Zamenjava priključnega kabla je izrecno prepovedana!
- 13.3.6.3 Zamenjava drsnega obročnega tesnila**
- Zamenjava tesnila na motorni strani je izrecno prepovedana!











# wilo

Pioneering for You



Local contact at  
[www.wilo.com/contact](http://www.wilo.com/contact)

WILO SE  
Wilopark 1  
44263 Dortmund  
Germany  
T +49 (0)231 4102-0  
F +49 (0)231 4102-7363  
[wilo@wilo.com](mailto:wilo@wilo.com)  
[www.wilo.com](http://www.wilo.com)