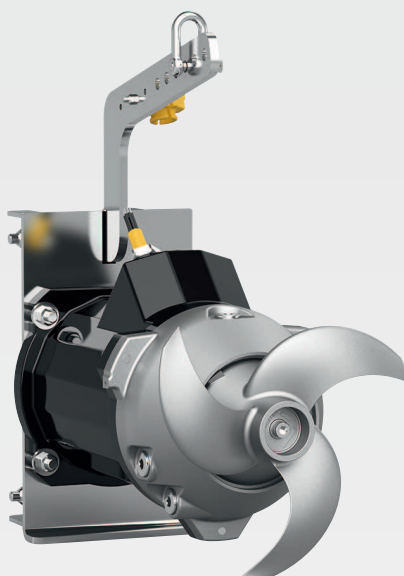


Wilo-Flumen OPTI-TR 20-1, 22, 28-1, 30-1, 40-1 Wilo-Flumen EXCEL-TRE 20, 30, 40



no Monterings- og driftsveiledning



Innholdsfortegnelse

1	Generelt	5
1.1	Om denne veiledningen	5
1.2	Opphavsrett	5
1.3	Forbehold om endring	5
1.4	Garanti- og ansvarsbegrensning	5
2	Sikkerhet	5
2.1	Merking av sikkerhetsforskrifter	5
2.2	Personalets kvalifisering	7
2.3	Personlig verneutstyr	7
2.4	Elektrisk arbeid	8
2.5	Overvåkningsinnretninger	8
2.6	Helseskadelige medier	8
2.7	Transport	8
2.8	Monterings-/demonteringsarbeider	9
2.9	Under drift	9
2.10	Vedlikeholdsoppgaver	9
2.11	Driftsmidler	9
2.12	Driftsansvarlig sine plikter	9
3	Transport og lagring	9
3.1	Levering	10
3.2	Transport	10
3.3	Bruk av løfteutstyr	10
3.4	Lagring	11
4	Innsats/bruk	11
4.1	Tiltenkt bruk	11
4.2	Ikke tiltenkt bruk	11
5	Produktbeskrivelse	11
5.1	Utførelse	12
5.2	Overvåkningsinnretninger	13
5.3	Drift frekvensomformer	14
5.4	Drift i eksplosjonsfarlige omgivelser	15
5.5	Typeskilt	15
5.6	Typenøkkel	16
5.7	Leveringsomfang	16
5.8	Tilbehør	16
6	Installasjon og elektrisk tilkobling	16
6.1	Personalets kvalifisering	16
6.2	Driftsansvarlig sine plikter	17
6.3	Oppstillingstyper	17
6.4	Montering	17
6.5	Elektrisk tilkobling	22
7	Oppstart	25
7.1	Personalets kvalifisering	25
7.2	Driftsansvarlig sine plikter	26
7.3	Kontroll av rotasjonsretning	26
7.4	Drift i eksplosjonsfarlige omgivelser	26
7.5	Før innkobling	27
7.6	Inn- og utkobling	27
7.7	Under drift	27
8	Avstengning/demontering	28
8.1	Personalets kvalifisering	28
8.2	Driftsansvarlig sine plikter	28
8.3	Avstengning	28

8.4	Demontering.....	29
9	Service	30
9.1	Personalets kvalifisering	30
9.2	Driftsansvarlig sine plikter	31
9.3	Driftsmidler	31
9.4	Vedlikeholdsintervall	31
9.5	Vedlikeholdstiltak	31
9.6	Reparasjonsarbeider	35
10	Feil, årsaker og utbedring	38
11	Reservedeler	39
12	Avfallshåndtering	39
12.1	Olje og smøremidler.....	39
12.2	Verneklær	39
12.3	Informasjon om innsamling av brukte elektriske og elektroniske produkter	39
13	Vedlegg	40
13.1	Tiltrekningsmomenter	40
13.2	Drift på frekvensomformer.....	40
13.3	Godkjent for eksplosjonsfarlige omgivelser.....	41

1 Generelt

1.1 Om denne veiledningen

Denne veiledningen er en bestanddel av produktet. Det er en forutsetning for riktig bruk og håndtering av produktet at veiledningen overholdes:

- Les veiledningen nøye før alle aktiviteter.
- Anvisningen skal oppbevares slik at den alltid er tilgjengelig.
- Følg all informasjon om produktet.
- Følg all merking på produktet.

Den originale driftsveiledningen er på tysk. Alle andre språk i denne veiledningen er oversatt fra originalversjonen.

1.2 Opphavsrett

Opphavsretten til denne monterings- og driftsveiledningen forblir hos Wilo. Innhold av ethvert slag kan ikke kopieres, distribueres, brukes til forretningsformål eller meddeles til andre uten autorisasjon.

1.3 Forbehold om endring

Wilo forbeholder seg retten til å endre de nevnte dataene uten varsel og påtar seg ikke noen ansvar for tekniske unøyaktigheter og/eller utelatelser. Illustrasjonene som er brukt, kan avvike fra originalen, og tjener som eksemplarisk fremstilling av produktet.

1.4 Garanti- og ansvarsbegrensning

Wilo påtar seg ikke noen garanti eller ansvar spesielt i følgende tilfeller:

- Ikke tilstrekkelig dimensjonering på grunn av mangelfulle eller feil angivelse fra driftsansvarlig eller oppdragsgiver
- Manglende overholdelse av denne anvisningen
- Ikke tiltenkt bruk
- Ukorrekt lagring eller transport
- Feil montering eller demontering
- Mangelfullt vedlikehold
- Ikke tillatt reparasjon
- Mangelfullt underlag
- Kjemiske, elektriske eller elektrokjemiske påvirkninger
- Slitasje

2 Sikkerhet

Dette kapitlet inneholder grunnleggende informasjon for de enkelte livsfasene. Manglende overholdelse av denne informasjonen medfører:

- risiko for mennesker
- risiko for miljøet
- materielle skader
- tap av eventuelle erstatningskrav

2.1 Merking av sikkerhetsforskrifter

I denne monterings- og driftsveiledningen benyttes sikkerhetsforskrifter for materielle skader og personskader. Disse sikkerhetsforskriftene framstilles forskjellig:

- Sikkerhetsforskrifter for personskader starter med et signaldord, har et aktuelt **symbol foran** og har grå bakgrunn.



FARE

Faretype og -kilde!

Virkning av faren og anvisninger for å unngå den.

- Sikkerhetsforskrifter for materielle skader starter med et signaldord og vises **uten** symbol.

FORSIKTIG

Faretype og -kilde!

Virkning eller informasjon.

Signalord→ **FARE!**

Død eller alvorlige personskader oppstår hvis instruksjonene ikke overholdes!

→ **ADVARSEL!**

Å ignorere disse forskriftene kan føre til (svært alvorlige) personskader!

→ **FORSIKTIG!**

Å ignorere disse forskriftene kan føre til materielle skader, totalskade kan forekomme.

→ **LES DETTE!**

Nyttig informasjon om håndtering av produktet

Tekstuthevinger

✓ Forutsetning

1. Arbeidstrinn/opptelling

⇒ Instruksjon/anvisning

► Resultat

Symboler

I denne veiledningen brukes følgende symboler:



Fare for elektrisk spenning



Fare for bakteriell infeksjon



Fare på grunn av eksplosiv atmosfære



Symbol for generell aktsomhet



Advarsel mot kuttskader



Advarsel mot varme overflater



Advarsel mot høyt trykk



Advarsel mot svevende last



Personlig verneutstyr: Bruk vernehjem



Personlig verneutstyr: Bruk vernesko



Personlig verneutstyr: Bruk vernehansker



Personlig verneutstyr: Bruk sikkerhetssele



Personlig verneutstyr: Bruk vernemaske



Personlig verneutstyr: Bruk vernebriller



Forbudt å arbeide alene! En andre person må være til stede.



Nyttig informasjon

2.2 Personalets kvalifisering

- Personalet er informert om lokalt gjeldende forskrifter for forebygging av ulykker.
- Personalet har lest og forstått monterings- og driftsveiledningen.
- Elektrisk arbeid: utdannet elektriker
Person med egnet fagutdanning, kunnskap og erfaring for å kunne oppdage og unngå farer med elektrisitet.
- Installasjons-/demonteringsarbeid: Utdannet fagperson innen avløpsteknologi
Innfesting på forskjellige bygningsdeler, løfteutstyr, grunnleggende kunnskaper om spillvannsanlegg
- Vedlikeholdsarbeid: Utdannet fagperson innen avløpsteknologi
Applikasjon/avfallshåndtering av de brukte driftsmidlene, grunnkunnskap om maskinoppbygging (installasjon/demontering)
- Løftearbeid: Utdannet fagperson for betjening av hevemekanismer
Løfteutstyr, festeutstyr, festepunkter

Barn og personer med funksjonshemming

- Personer under 16 år: Bruk av produktet er forbudt.
- Personer under 18 år: Hold under oppsyn under bruk (supervisor)!
- Personer med begrensede fysiske, sensoriske eller åndelige evner: Bruk av produktet er forbudt!

2.3 Personlig verneutstyr

Det angitte verneutstyret er minimumskravet. Følg kravene i arbeidsreglementet.

Verneutstyr: transport, montering, demontering og vedlikehold

- Vernesko: Beskyttelsesklasse S1 (uvex 1 sport S1)
- Vernehanske (EN 388): 4X42C (uvex C500)
- Vernehjem (EN 397): Normkonform, beskyttelse mot deformasjon på sidene (uvex pheos)
(Når det brukes løfteutstyr)

Verneutstyr: Rengjøringsarbeid

- Vernehansker (EN ISO 374-1): 4X42C + type A (uvex protector chemical NK2725B)
- Vernebriller (EN 166): (uvex skyguard NT)
 - Merking ramme: W 166 34 F CE
 - Merking glass: 0-0,0* W1 FKN CE
 - * Beskyttelsesnivå iht. EN 170 ikke relevant for disse arbeidene.
- Åndedrettsvern (EN 149): Halvmaske 3M serie 6000 med filter 6055 A2

Artikkelanbefalinger

De nevnte artiklene i parentes er anbefalinger. Artiklene kan erstattes med en artikkel med lik konstruksjon i henhold til de nevnte merkingene!

2.4 Elektrisk arbeid

- Få en elektriker til å utføre elektriske arbeid.
- Produktet kobles fra strømmettet og sikres mot uautorisert gjeninnkobling.
- Overhold de lokale forskriftene ved tilkobling av strøm.
- Kravene til det lokale energiforsyningsverket må overholdes.
- Informer personalet om utførelse av den elektriske tilkoblingen.
- Informer personalet om mulighetene til å koble fra produktet.
- Overhold de tekniske angivelsene i denne monterings- og driftsveiledningen og på typeskiltet.
- Produkt må jordes.
- Overhold forskriftene for tilkobling til det elektriske koblingsanlegget.
- Hvis elektroniske startstyringer (f.eks. mykstart eller frekvensomformer) brukes, må forskriftene for elektromagnetisk kompatibilitet overholdes. Hvis nødvendig, må det tas hensyn til spesielle tiltak (f.eks. skjernet kabel, filter osv.).
- Skift ut defekte tilkoblingskabler. Ta kontakt med kundeservice.

2.5 Overvåkningsinnretninger

Følgende overvåkningsinnretninger må besørges på monteringsstedet:

Skillebryter

Størrelsen og koblingskarakteristikken til skillebryteren er i henhold til produktets merkestrøm. Følg lokale forskrifter.

Motorvern bryter

For produkter uten støpsel må det være en motorvern bryter på monteringsstedet! Minstekravet er et termisk relé / en motorvern bryter med temperaturkompensasjon, differensialutløser og gjeninnkoblingssperre iht. lokale forskrifter. I følsomme strømmett må det være flere verneinnretninger på monteringsstedet (f.eks. overspennings-, underspennings- eller fasesviktrelé osv.).

Sikkerhetsbryter for jordfeil (RCD)

- Monter sikkerhetsbryter for jordfeil (RCD) iht. forskriftene til det lokale energiforsyningsverket.
- Hvis personer kan komme i berøring med produktet og ledende væsker, må det installeres en sikkerhetsbryter for jordfeil (RCD).

2.6 Helsekadelige medier

I spillvannet eller i stillestående vann dannes det helsekadelige mikroorganismer. Det er fare for bakteriell infeksjon!

- Bruk verneutstyr!
- Rengjør og desinfiser produktet grundig etter demontering!
- Lær opp alle personer om mediet og tilhørende farer!

2.7 Transport

- Overhold lover og forskrifter som gjelder på brukerstedet med hensyn til arbeidssikkerhet og forebygging av ulykker.
- Merk og sperr av arbeidsområdet.
- Hold uautoriserte personer utenfor arbeidsområdet.
- Fest alltid festeutstyr i festepunktene.
- Kontroller at festeutstyret er godt festet.
- Overhold forskriftene for emballasje:
 - Støtsikker
 - Sikre at produktet er godt festet.
 - Beskyttelse mot støv, olje og fuktighet.

- 2.8 Monterings-/demonteringsarbeider**
- Bruk fallsikring!
 - Overhold lover og forskrifter som gjelder på brukerstedet med hensyn til arbeidssikkerhet og forebygging av ulykker.
 - Merk og sperr av arbeidsområdet.
 - Hold arbeidsområdet fritt for is.
 - Fjern omkringliggende gjenstander fra arbeidsområdet.
 - Hold uautoriserte personer utenfor arbeidsområdet.
 - Hvis værforholdene ikke lenger gjør det mulig med sikkert arbeid, må arbeidet avbrytes.
 - Utfør arbeid alltid med to personer.
 - Ved en arbeidshøyde på mer enn 1 m (3 ft), må man bruke stillas med fallsikring.
 - Ventiler lukkede rom tilstrekkelig.
 - I lukkede rom kan det samles giftige eller kvelende gasser. Følg vernetiltak i samsvar med driftsforordningen, ta f.eks. med gassdetektor.
 - Hvis det er eksplosjonsfare, må det ikke utføres sveisearbeid eller arbeid med elektriske apparater.
 - Produktet kobles fra strømmettet og sikres mot uautorisert gjeninnkobling.
 - Alle roterende deler må stå i ro.
 - Desinfiser produktet.
- 2.9 Under drift**
- Merk og sperr av arbeidsområdet.
 - Ingen personer må oppholde seg i arbeidsområdet under drift.
 - Produktet kobles inn og ut via separate styringer. Etter strømbrudd kan produktet kobles inn automatisk.
 - Når motoren skiftes, kan motorhuset bli over 40 °C (104 °F).
 - Enhver feil eller uregelmessighet må omgående meldes til ansvarshavende.
 - Hvis det oppstår feil, må produktet slås av umiddelbart.
 - Propellen skal ikke støte borti noen gjenstander eller vegger. Overhold definerte avstander iht. planleggingsdokumentene.
 - Overhold spesifikasjonene om minste vannoverlapping. Ved sterkt varierende vannnivå må nivåovervåking benyttes.
 - Faktisk lydtrykk avhenger av flere faktorer (oppstilling, driftspunkt ...). Mål det aktuelle støynivået under driftsbetingelser. Bruk hørselsvern fra et støynivå på 85 dB(A). Marker arbeidsområdet!
- 2.10 Vedlikeholdsoppgaver**
- Produktet kobles fra strømmettet og sikres mot uautorisert gjeninnkobling.
 - Desinfiser produktet.
 - Gjennomfør vedlikeholdsarbeider på et rent, tørt og godt opplyst sted.
 - Gjennomfør kun vedlikeholdsarbeider som er beskrevet i denne monterings- og driftsveiledningen.
 - Bruk kun originaldeler fra produsenten. Bruk av annet enn originaldeler fritar produsenten for alt ansvar.
 - Lekkasje av medium og driftsmiddel må samles opp umiddelbart og avhendes i henhold til gjeldende lokale retningslinjer.
- 2.11 Driftsmidler**
- Tetningshuset er fylt med hvitolje.
- Samle umiddelbart opp lekkasjer.
 - Ta kontakt med kundeservice hvis det oppstår større lekkasjer.
 - Hvis tetningen er defekt, havner oljen i mediet.
 - **Hudkontakt:** Skyll hudområdet grundig med vann og såpe. Oppsøk lege i tilfelle irritert hud.
 - **Øyekontakt:** Fjern kontaktlinser. Skyll øyet grundig med vann. Oppsøk lege i tilfelle irriterte øyne.
- 2.12 Driftsansvarlig sine plikter**
- Monterings- og driftsveiledning på personalets språk skal stilles til rådighet.
 - Sikre at personalet har den nødvendige utdannelsen for å kunne utføre de angitte arbeidene.
 - Gjør verneutstyr tilgjengelig. Påse at personalet bruker verneutstyret.
 - Monterte sikkerhets- og informasjonsskilt på produktet må holdes i lesbar tilstand.
 - Forklar personalet hvordan anlegget fungerer.
 - Utstyr farlige komponenter innenfor anlegget med berøringsvern på monteringsstedet.
 - Merk og sperr av arbeidsområdet.
 - Mål støynivået. Bruk hørselsvern fra et støynivå på 85 dB(A). Marker arbeidsområdet!

3 Transport og lagring

3.1 Levering

- Etter mottak av sendingen må den umiddelbart kontrolleres for mangler (skader, fullstendighet).
- Eventuelle mangler må oppgis på fraktpapirene!
- Meld fra om eventuelle mangler til transportselskapet eller produsenten på mottaksdagen.
- Krav som fremmes senere kan ikke lenger gjøres gjeldende.

3.2 Transport



LES DETTE

Transport av røremekanisme uten festepunkter

Røremekanismer for gulv- og veggmontering har ingen påbygd ramme, og dermed heller ingen festepunkter. Transport røremekanismen til monteringsstedet på en pall. Posisjonering på monteringsstedet skal utføres av én eller to personer. Vær oppmerksom på vekten til røremekanismen!

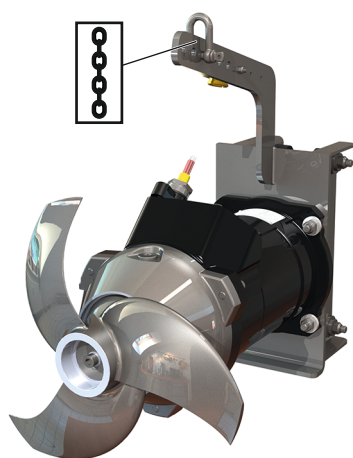


Fig. 1: Festepunkt

3.3 Bruk av løfteutstyr

- Bruk verneutstyr! Følg arbeidsreglementet.
 - Vernehanske: 4X42C (uvex C500)
 - Vernesko: Beskyttelsesklasse S1 (uvex 1 sport S1)
- Fest løfteutstyr i røremekanismens festepunkt!
- Beskytt tilkoblingskabelen for å forhindre at det kommer inn vann.
- For at røremekanismen ikke skal bli skadet under transport, må emballasjen først fjernes på bruksstedet.
- Brukte røremekanismer må pakkes inn i slitesterke og tilstrekkelig store plastsekker som lukkes godt igjen før de skal sendes.

Når det brukes løfteutstyr (hevemekanisme, kran, kjettingtalje ...), må følgende punkter overholdes:

- Bruk vernehjelm iht. EN 397!
- Følg lokale forskrifter om bruk av løfteutstyr.
- Faglig korrekt bruk av løfteutstyret er den driftsansvarliges ansvar!
- **Festeutstyr**
 - Bruk lovlig og tillatt festeutstyr.
 - Bruk festeutstyr på grunnlag av festepunktet.
 - Fest festeutstyret i henhold til lokale forskrifter på festepunktet.
- **Løfteutstyr**
 - Sjekk for feilfri funksjon før bruk!
 - Tilstrekkelig bærekapasitet.
 - Sikre stabilitet under bruk.
- **Løfteprosess**
 - Ikke la produktet komme i klem under løfting og senking.
 - Maks. tillatt bærekapasitet må ikke overskrides!
 - En andre person skal koordinere arbeidet om nødvendig (f.eks. hvis sikten er sperret).
 - Ingen person må oppholde seg under hengende last!
 - Ikke beveg last over arbeidsplasser der personer oppholder seg!

3.4 Lagring



FARE

Fare på grunn av helseskadelige medier!

Fare for bakteriell infeksjon!

- Desinfiser røremekanismen etter demontering!
- Følg angivelsene i arbeidsreglementet!



ADVARSEL

Fare for personskader grunnet skarpe kanter!

Det kan dannes skarpe kanter på propellvingene. Det er fare for kuttskader!

- Bruk vernehansker!

FORSIKTIG

Totalskade ved fuktighetsinntrenging

Inntak av fuktighet i tilkoblingskabelen skader tilkoblingskabelen og røremekanismen! Enden på tilkoblingskabelen skal ikke senkes ned i væske, og skal være tett lukket under lagring.

- Sett røremekanismen liggende (horisontalt) sikkert på et fast underlag.
 - Sikre røremekanismen mot å velte eller skli!
 - Ikke sett røremekanismen på propellen. Skaff en egnet plattform ved større propelldiameterer.
- FORSIKTIG! Materielle skader! Propell og aksel kan skades!**
- Lagre røremekanismen i maksimalt ett år. Ved lagring i mer enn ett år må du konsultere kundeservice.
 - Lagringsbetingelser:
 - Maksimum: -15 °C til +60 °C (5 til 140 °F), maks. luftfuktighet: 90 %, ikke-kondenserende.
 - Anbefalt: 5 til 25 °C (41 til 77 °F), relativ luftfuktighet: 40 til 50 %.
 - Beskytt røremekanismen mot direkte sollys. Ekstrem varme kan føre til skader!
 - Røremekanismen må ikke lagres i rom der det utføres sveisearbeider. Gassene eller strålingen som oppstår kan angripe elastomerdelene og belegget.
 - Tilkoblingskabelen må beskyttes mot knekking og skader. Vær oppmerksom på bøyingsradiusen!
 - Roter propell med jevne mellomrom (2x årlig). Dette forhindrer at lagrene setter seg fast, og smørefilmen i den mekaniske tetningen blir fornyet. **LES DETTE! Bruk vernehansker!**

4 Innsats/bruk

4.1 Tiltent bruk

Til suspensjon og homogenisering i kommersielle områder av:

- Prosess-avløpsvann
- Spillvann med fekalier
- Avløpsvann (med små mengder sand og grus)

Overhold den spesifikke konfigurasjonen på grunnlag av kravene fra den driftsansvarlige! All annen bruk gjelder som ikke-tiltent bruk.

4.2 Ikke tiltent bruk

Røremekanismene skal ikke brukes i:

- Drikkevann
- Ikke-newtonske væsker
- Grovt forurensede medier med harde bestanddeler som stein, tre, metall osv.
- Lett antennelige og eksplosive medier i ren form

5 Produktbeskrivelse

5.1 Utførelse

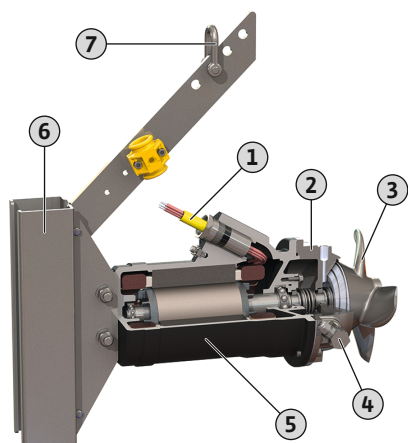


Fig. 2: Oversikt senkbar omrører

5.1.1 Motor

Wilo-Flumen OPTI-TR ...

Overflatekjølt dykkmotor i trefasevekselstrøm med smørefrie og stort dimensjonerte rullelagre. Motorviklingen er utstyrt med temperaturovervåkning. Motorvarmen avgis direkte til det omsluttende mediet via motorhuset. Tilkoblingskabelen er dimensjonert for store mekaniske belastninger, forseglet trykktett fra mediet og støpt langsvanntett. Som standard har tilkoblingskabelen frie kabelender og 10 m (33 ft) lengde.

Wilo-Flumen EXCEL-TRE ...

Overflatekjølt dykkmotor i trefasevekselstrøm med smørefrie og stort dimensjonerte rullelagre. Motorviklingen er utstyrt med temperaturovervåkning. Motorvarmen avgis direkte til det omsluttende mediet via motorhuset. Tilkoblingskabelen er dimensjonert for store mekaniske belastninger, forseglet trykktett fra mediet og støpt langsvanntett. Som standard har tilkoblingskabelen frie kabelender og 10 m (33 ft) lengde.

Dykkmotoren oppfyller IE3-effektivitetsklassen (i samsvar med IEC 60034-30).

Tekniske spesifikasjoner

Driftstype, nedsenket	S1
Driftstype, ikke-nedsenket	-
Medietemperatur	3 ... 40 °C (37 ... 104 °F)
Maks. nedsenkningsdybde	20 m (66 ft)
Kapslingsklasse	IP68
Isolasjonsklasse	H
Maks. frekvens	15/h

5.1.2 Tetning

Tetningskammer av stort volum med dobbel akseltetning. Tetningskammeret er fylt med parafinolja og tar opp lekkasjer fra tetningen på mediumsiden. På mediumsiden benyttes en korrosjonsbestandig og slitestær mekanisk tetning. Tetningen på motorsiden er utført som roterende akseltetning eller mekanisk tetning.

5.1.3 Propell

2- eller 3-vinget massiv propell med nominell propelldiameter fra 200 mm til 400 mm. Tilstoppingsfri propellgeometri takket være bakoverbøyd innstrømningside.

Den senkbare omrøreren består av følgende hovedkomponenter:

1	Tilkoblingskabel
2	Tetningshus
3	Propell
4	Stavelektrode (ekstrautstyr)
5	Motor
6	Ramme til nedsenkningsmekanisme
7	Festepunkt

	OPTI-TR 20-1 ...	EXCEL-TRE 20 ...	OPTI-TR 22 ...	OPTI-TR 28-1 ...	OPTI-TR 30-1 ...	EXCEL-TRE 30 ...	OPTI-TR 40-1 ...	EXCEL-TRE 40 ...
Nominell diameter i mm (in)	200 (8)	200 (8)	220 (8,5)	280 (11)	300 (11,5)	300 (11,5)	400 (16)	400 (16)
Antall vinger	3	3	3	2	3	3	3	3

5.1.4 Materialer

	OPTI-TR 20-1 ...	EXCEL-TRE 20 ...	OPTI-TR 22 ...	OPTI-TR 28-1 ...	OPTI-TR 30-1 ...	EXCEL-TRE 30 ...	OPTI-TR 40-1 ...	EXCEL-TRE 40 ...
--	------------------	------------------	----------------	------------------	------------------	------------------	------------------	------------------

Motorhus

EN-GJL-250 (ASTM A48 Class 35/40B)	—	—	•	•	•	•	•	•
1.4408 (ASTM A 351)	•	•	—	—	—	—	—	—

Tetningshus

1.4408 (ASTM A 351)	•	•	•	•	•	•	•	•
---------------------	---	---	---	---	---	---	---	---

Tetning på mediumsiden

SiC/SiC	•	•	•	•	•	•	•	•
---------	---	---	---	---	---	---	---	---

Tetning på motorsiden

NBR (nitril)	—	—	•	—	•	•	•	•
SiC/SiC	•	•	—	•	—	—	—	—

Propell

1.4408 (ASTM A 351)	•	•	•	•	•	•	•	•
---------------------	---	---	---	---	---	---	---	---

• = som standard, — = ikke tilgjengelig

5.2 Overvåkningsinnretninger

Oversikt over mulige overvåkningsenheter for senkbare omrørere **uten godkjenning for eksplisjonsfarlige områder:**

	OPTI-TR 20-1 ...	EXCEL-TRE 20 ...	OPTI-TR 22 ...	OPTI-TR 28-1 ...	OPTI-TR 30-1 ...	EXCEL-TRE 30 ...	OPTI-TR 40-1 ...	EXCEL-TRE 40 ...
Motorrom	o	o	—	o	—	—	—	—
Motorrom/tetningskammer	—	—	o	—	o	o	o	o
Tetningskammer (ekstern stavelektrode)	o	o	o	o	o	o	o	o
Motorvikling: Temperaturbegrensning	•	•	•	•	•	•	•	•
Motorvikling: Temperaturregulering og -begrensning	o	o	o	o	o	o	o	o

Forklaring

— = ikke mulig, o = valgfritt, • = som standard

Oversikt over mulige overvåkningsenheter for senkbare omrørere **med godkjenning for eksplosjonsfarlige områder:**

Type	OPTI-TR 20-1 ...	EXCEL-TRE 20 ...	OPTI-TR 22 ...	OPTI-TR 28-1 ...	OPTI-TR 30-1 ...	EXCEL-TRE 30 ...	OPTI-TR 40-1 ...	EXCEL-TRE 40 ...
Motorrom	o	o	—	o	—	—	—	—
Tetningskammer (ekstern stavelektrode)	o	o	o	o	o	o	o	o
Med ATEX-godkjenning								
Motorvikling: Temperaturbegrensning	o	o	o	o	o	o	o	o
Motorvikling: Temperaturregulering og -begrensning	•	•	•	•	•	•	•	•
Med FM-/CSA-Ex-godkjenning								
Motorvikling: Temperaturbegrensning	•	•	•	•	•	•	•	•
Motorvikling: Temperaturregulering og -begrensning	o	o	o	o	o	o	o	o

Forklaring

– = ikke mulig, o = valgfritt, • = som standard

Alle tilgjengelige overvåkningsinnretninger må alltid være tilkoblet!

Overvåkning motorrom

Motorromovervåkingen beskytter motorviklingen mot kortslutning. Fuktighetsregistrering skjer via en elektrode.

Overvåkning motorrom og tetningskammer

Motorromovervåkingen beskytter motorviklingen mot kortslutning. Tetningskammerovervåkingen registrerer mediuminntrengning gjennom den mekaniske tetningen på mediumsiden. Fuktighetsregistrering skjer via en elektrode i motorrommet og i tetningskammeret.

LES DETTE! I Ex-utførelse uteblir denne overvåkingen!

Overvåkning motorvikling

Den termiske motorovervåkingen beskytter motorviklingen mot overopphetning. Som standard er det montert en temperaturbegrensning med bimetallføler. Når aktiveringstemperaturen nås, må det utføres en frakobling med gjeninnkoblingssperre.

Som alternativ kan også en PTC-sensor brukes til temperaturregulering. Videre kan den termiske motorovervåkingen leveres som temperaturregulering. Da er det mulig å registrere to forskjellige temperaturer. Når den lave aktiveringstemperaturen nås, kan en automatisk omstart utføres etter at motoren har kjølt seg ned. Når den høye aktiveringstemperaturen nås, må en frakobling med gjeninnkoblingssperre finne sted.

Ekstern overvåkning av tetningskammeret

Tetningskammeret kan utstyres med en ekstern stavelektrode. Elektroden registrerer en mediuminntrengning gjennom den mekaniske tetningen på mediumsiden. Via pumpestyringen kan det da bli utløst en alarm eller pumpen kan bli frakoblet.

5.3 Drift frekvensomformer

Drift på frekvensomformer er tillatt. Finn og følg de tilsvarende kravene i vedlegget!

5.4 Drift i eksplosjonsfarlige omgivelser

Godkjenning iht.	OPTI-TR 20-1 ...	EXCEL-TRE 20 ...	OPTI-TR 22 ...	OPTI-TR 28-1 ...	OPTI-TR 30-1 ...	EXCEL-TRE 30 ...	OPTI-TR 40-1 ...	EXCEL-TRE 40 ...
ATEX	o	o	o	o	o	o	o	o
FM	o	o	o	o	o	o	o	o
CSA-Ex	o	—	o	o	o	—	o	—

Forklaring

– = ikke tilgjengelig/mulig, o = valgfritt, • = som standard

For bruk i eksplosjonsfarlige omgivelser må røremekanismen være merket som følger på typeskiltet:

- «Ex»-symbol for respektiv godkjenning
- Ex-klassifisering

Finn og følg de tilsvarende kravene i kapittelet om eksplosjonsbeskyttelse i vedlegget i denne monterings- og driftsveiledning!

ATEX-godkjenning

Røremekanismene er egnet for drift i eksplosjonsfarlige omgivelser:

- Apparatgruppe: II
- Kategori: 2, sone 1 og sone 2

Røremekanismene skal ikke brukes i sone 0!

FM-godkjenning

Røremekanismene er egnet for drift i eksplosjonsfarlige omgivelser:

- Beskyttelsesklasse: Explosionproof
- Kategori: Class I, Division 1

Les dette: Hvis kablingen utføres i henhold til Division 1, er installasjonen i Class I, Division 2 også tillatt.

5.5 Typeskilt

Nedenfor er en oversikt over forkortelser og tilhørende data på typeskiltet:

Betegnelse typeskilt	Verdi
P-Typ	Type røremekanisme
M-Typ	Motortype
S/N	Serienummer
MFY	Produksjonsdato*
n	Turtall
T	Maks. transportmedietemperatur
IP	Beskyttelsesklasse
I _N	Nominell strøm
I _{ST}	Startstrøm
I _{SF}	Merkestrøm ved servicefaktor
P ₂	Nominell effekt
U	Målespenning
F	Frekvens
Cos φ	Motorvirkningsgrad
SF	Servicefaktor
OT _S	Driftstype: nedsenket
OT _E	Driftsmodus: ikke nedsenket

Betegnelses typeskilt	Verdi
AT	Oppstartstype
m	Vekt

*Produksjonsdato angis iht. ISO 8601: JJJJWww

→ JJJJ = år

→ W = forkortelse for uke

→ ww = inntasting av kalenderuke

5.6 Typenøkkel

Wilo-Flumen OPTI-TR ...

Eksempel: **Wilo-Flumen OPTI-TR 30-1.145-4/16Ex S17**

Flumen	Senkbar omrører, horisontal
OPTI-TR	Serie: Røremekanisme med standard asynkronmotor
30	x10 = nominell propelldiameter i mm
1	Type
145	Propellhastighet i o/min
4	Antall poler
16	x10 = statorpakkelengde i mm
Ex	Med godkjenning for eksplosjonsfarlige områder
S17	Propellkode for spesialpropell (bortfaller ved standardpropell)

Wilo-Flumen EXCEL-TRE ...

Eksempel: **Wilo-Flumen EXCEL-TRE 30.145-4/16Ex S17**

Flumen	Senkbar omrører, horisontal
EXCEL-TRE	Serie: Røremekanisme med IE3-asynkronmotor
30	x10 = nominell propelldiameter i mm
145	Propellhastighet i o/min
4	Antall poler
16	x10 = statorpakkelengde i mm
Ex	Med godkjenning for eksplosjonsfarlige områder
S17	Propellkode for spesialpropell (bortfaller ved standardpropell)

5.7 Leveringsomfang

- Senkbar omrører med påmontert propell og tilkoblingskabel
- Tilbehør påmontert, avhengig av oppstillingstypen
- Monterings- og driftsveiledning

5.8 Tilbehør

- Konsoll til vegg- og bunnfestekonsoll
- Nedsenkingsmekanisme
- Manuell løfteanordning
- Pullert til sikring av løftewire
- Klemmeanslag
- Ekstra wireavlastning
- Festesett med ankerbolt

6 Installasjon og elektrisk tilkobling

6.1 Personalets kvalifisering

- Elektrisk arbeid: utdannet elektriker
Person med egnet fagutdanning, kunnskap og erfaring for å kunne oppdage og unngå farer med elektrisitet.
- Installasjons-/demonteringsarbeid: Utdannet fagperson innen avløpsteknologi
Innfesting på forskjellige bygningsdeler, løfteutstyr, grunnleggende kunnskaper om spillvannsanlegg
- Løftearbeid: Utdannet fagperson for betjening av hevemekanismer
Løfteutstyr, festeutstyr, festepunkter

6.2 Driftsansvarlig sine plikter

- Følg gjeldende lokale forskrifter for sikkerhet og forebygging av ulykker.
- Alle forskrifter for arbeid med tung last og under hengende last må overholdes.
- Gjør verneutstyr tilgjengelig. Påse at personalet bruker verneutstyret.
- Marker arbeidsområdet.
- Hold uautoriserte personer utenfor arbeidsområdet.
- Hvis værforholdene (f.eks. isdannelse, sterk vind) ikke lenger gjør det mulig med sikkert arbeid, må arbeidet avbrytes.
- For drift av avløpstekniske anlegg må man følge lokale forskrifter for avløpsteknologi.
- For å oppnå et sikkert og fungerende feste, må konstruksjonsdelene/fundamentene være tilstrekkelig stabile. Driftsansvarlig har ansvar for å klargjøre konstruksjonsdelene/fundamentet og at det er egnet!
- Kontroller at de eksisterende planleggingsdokumentene (installasjonsplaner, monteringssted, innløpsforhold) er komplette og korrekte.

6.3 Oppstillingstyper

- Stasjonær gulv- og veggmontering
- Fleksibel installasjon med nedsenkningsmekanisme

LES DETTE! En vertikal oppstilling mellom -90° og $+90^\circ$ er mulig, avhengig av anlegget. Ta kontakt med kundeservice for denne oppstillingen!

6.4 Montering



FARE

Fare på grunn av helseskadelige medier i løpet av monteringen!

Sørg for at installasjonsstedet er rent og desinfisert under monteringen. Hvis det oppstår kontakt med helseskadelige medier, må følgende punkter overholdes:

- Bruk verneutstyr:
 - ⇒ Lukkede vernebriller
 - ⇒ Vernemaske
 - ⇒ Vernehansker
- Dråpemengder skal tas opp umiddelbart.
- Følg angivelsene i arbeidsreglementet!



FARE

Risiko for fatal skade på grunn av at man utfører farlig arbeide alene!

Arbeider i sjakter og trange rom, og arbeider med fallfare er farlige arbeider. Disse arbeidene skal ikke utføres når man er alene!

- Gjennomfør arbeidene bare sammen med en annen person!

FORSIKTIG**Materielle skader grunnet feil feste**

Feil feste kan redusere funksjonen til røremekanismen eller skade den.

- Hvis den festes på betongkonstruksjoner, må man bruke en ankerbolt til festingen. Følg monteringsinstruksjonene fra produsenten! Overhold temperaturinformasjon og herdetiden.
- Hvis den festes på stålkonstruksjoner, må man sjekke om konstruksjonen har tilstrekkelig fasthet. Bruk festeutstyr med tilstrekkelig fasthet! Bruk egnede materialer til å unngå elektrokjemisk korrosjon!
- Stram godt til alle skrueforbindelser. Overhold dreiemoment.

-
- Bruk verneutstyr! Følg arbeidsreglementet.
 - Vernehanske: 4X42C (uvex C500)
 - Vernesko: Beskyttelsesklasse S1 (uvex 1 sport S1)
 - Bruk fallsikring!
 - Vernehjelm: EN 397 Normkonform, beskyttelse mot deformasjon på sidene (uvex pheos) (ved bruk av løfteutstyr)
 - Klargjør monteringsstedet:
 - Rent, rengjort for grove faste stoffer
 - Tørr
 - Frostfri
 - Desinfisert
 - Utfør arbeid alltid med to personer.
 - Marker arbeidsområdet.
 - Hold uautoriserte personer utenfor arbeidsområdet.
 - Fra en arbeidshøyde på mer enn 1 m (3 ft), må man bruke stillas med fallsikring.
 - Under arbeid kan det samles giftige eller kvelende gasser:
 - Følg vernetiltak i samsvar med driftsforordningen (gassmåling, ta med gassdetektor).
 - Sørg for tilstrekkelig ventilasjon.
 - Forlat arbeidsstedet straks hvis det samles giftige eller kvelende gasser!
 - Sette opp løfteutstyr: jevn flate, fast underlag. Lagerplassen og monteringsstedet må kunne nås uten problemer.
 - Kjetting eller ståltau må festes med en sjakkel i på håndtaket/festepunktet. Det må kun brukes byggeteknisk godkjent festeutstyr.
 - Ikke opphold deg i svingområdet til løfteutstyret.
 - Alle tilkoblingskabler må legges forskriftsmessig. Tilkoblingskablene må ikke utgjøre en fare (snublefare, skade under drift). Kontroller om kabeltverrsnittet og kabellengden er tilstrekkelig for den valgte installasjonen.
 - Overhold minsteavstanden til veggene og eventuelle gjenstander.

6.4.1 Vedlikeholdsoppgaver

Etter mer enn 12 måneders lagring skal følgende vedlikeholdsarbeid foretas før installasjon:

- Drei propellen.
Se kapittel «Drei propellen [► 32]».
- Oljeskift tetningshus.
Se kapittel «Oljeskift [► 33]».

6.4.2 Veggmontering



Fig. 3: Veggmontering

Ved veggmontering blir røremekanismen montert direkte på bassengveggen. Legg tilkoblingskabel på bassengveggen og før den oppover.

- ✓ Driftsrommet/oppstillingssted er klargjort for installasjonen. De definerte avstandene til gjenstandene og bassengveggene, iht. planleggingsdokumentene overholdes.
 - ✓ Røremekanismen er ikke koblet til strømmettet.
 - ✓ For monteringshøyder over 1 m er et stillas med fallsikring tilgjengelig.
1. Posisjoner røremekanismen på bassengveggen med 2 personer, og tegn på festehullene.
 2. Legg røremekanismen utenfor arbeidsområdet.
 3. Bor festehull og sett ned en ankerbolt. **LES DETTE! Følg monteringsinstruksjonene fra produsenten!**
 4. Etter at ankerbolten er herdet, settes røremekanismen på ankerbolten av 2 personer og fikseres med festeutstyret.
 5. Monter røremekanismen fast på bassengveggen. **LES DETTE! Følg monteringsinstruksjonene fra produsenten!**
 6. Legg tilkoblingskabelen lett strammet på bassengveggen. **FORSIKTIG! Hvis tilkoblingskabelen føres over bassengkanten, må du ta hensyn til skuresteder. Skarpe kanter kan skade tilkoblingskabelen. Gjør bassengkanten ev. skrå!**
 7. Opprett korrosjonsbeskyttelse (f.eks. Sikaflex): Fyll slissene på motorflensen opptil skiven.
- Røremekanisme montert. Utfør elektrisk tilkobling.

6.4.3 Gulvmontering

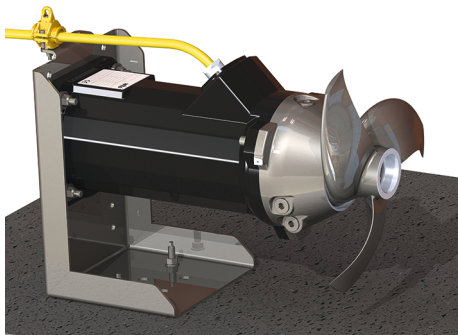


Fig. 4: Gulvmontering

Ved gulvmontering monteres røremekanismen via en konsoll direkte på bassenggulvet. **FORSIKTIG! Hvis røremekanismen for gulvmontering ble bestilt, er konsollen førmontert. Hvis røremekanismen ble levert uten konsoll, må en passende konsoll etterbestilles via kundeservice!** Legg tilkoblingskabelen langs bassenggulvet og før den oppover langs bassengveggen.

- ✓ Driftsrommet/oppstillingssted er klargjort for installasjonen. De definerte avstandene til gjenstandene og bassengveggene, iht. planleggingsdokumentene overholdes.
 - ✓ Røremekanismen er ikke koblet til strømmettet.
 - ✓ Konsoll montert på røremekanismen.
1. Posisjoner røremekanismen på bassenggulvet med 2 personer, og tegn på 2 festehull.
 2. Sett røremekanismen utenfor arbeidsområdet.
 3. Bor festehull og sett ned en ankerbolt. **LES DETTE! Følg monteringsinstruksjonene fra produsenten!**
 4. Etter at ankerbolten er herdet, settes røremekanismen på ankerbolten av 2 personer og fikseres med festematerialet.
 5. Monter røremekanismen fast på bassenggulvet. **LES DETTE! Følg monteringsinstruksjonene fra produsenten!**
 6. Legg tilkoblingskabelen lett strammet på bassenggulvet og bassengveggen. **FORSIKTIG! Hvis tilkoblingskabelen føres over bassengkanten, må du ta hensyn til skuresteder. Skarpe kanter kan skade tilkoblingskabelen. Gjør bassengkanten ev. skrå!**
 7. Skap korrosjonsbeskyttelse (f.eks. Sikaflex):
 - Tetningsfuge mellom konsoll og byggverk.
 - Fyll opp hullene i konsollens bunnramme.
 - Fyll opp riper i konsollen.
- Røremekanisme montert. Utfør elektrisk tilkobling.

6.4.4 Installasjon med nedsenkningsmekanisme

Røremekanismen senkes ned i bassenget med en nedsenkningsmekanisme. Røremekanismen føres sikkert til driftspunktet via nedsenkningsmekanismens geiderør.

Reaksjonskreftene som oppstår, avledes direkte i byggverket via nedsenkningsmekanismen. Byggverket **må** være utformet for denne belastningen!

FORSIKTIG! Materielle skader grunnet feil tilbehør! På grunn av de høye reaksjonskreftene, må røremekanismen kun drives med tilbehøret (nedsenkningsmekanisme og rammer) fra produsenten. Hvis røremekanismen for installasjon med nedsenkningsmekanisme ble bestilt, er rammen formontert. Hvis røremekanismen ble levert uten ramme, må en passende ramme etterbestilles via kundeservice!

Forberedende arbeider

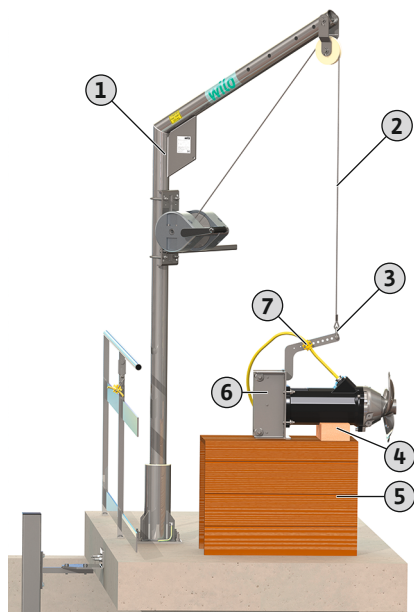


Fig. 5: Forberede røremekanisme

1	Heveanordning
2	Løfteutstyr
3	Kjettingledd til festing
4	Støtte
5	Plattform til sikker nedsetting
6	Ramme
7	Kabelholder til strekkavlastning

- ✓ Røremekanisme satt ned og justert horisontalt.
 - ✓ Ramme montert på røremekanismen.
 - ✓ Nedsenkningsmekanisme montert i bassenget.
 - ✓ Heveanordning med tilstrekkelig bærekapasitet tilgjengelig.
1. Fest løfteutstyret på rammen med et kjettingledd.
 2. Utførelse med gjennomgående plastruller: Løsne klaffsplintene og demonter de gjennomgående plastrullene og pluggakselene.
LES DETTE! Hold komponentene klare til videre montering.
 3. Legg ut alle tilkoblingskablene og monter kabelholderne. Kabelholderne fikserer tilkoblingskablene på løfteutstyret og forhindrer at tilkoblingskablene strømmer ukontrollert i bassenget.

Røremekanisme	Avstand kabelholder
TR/TRE 20	550 mm (20 in)
TR 28-1	550 mm (20 in)
TR/TRE 30	750 mm (30 in)
TR/TRE 40	750 mm (30 in)

Løft røremekanismen og sving den over bassenget

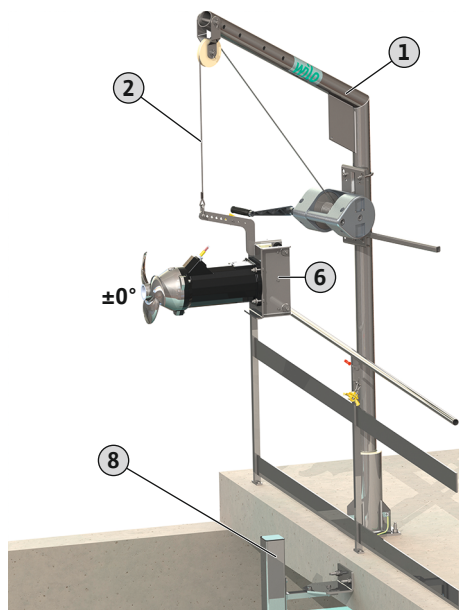


Fig. 6: Sving røremekanismen over bassenget

1	Heveanordning
2	Løfteutstyr
6	Ramme
8	Geiderør til nedsenkningsmekanisme

- ✓ Forberedende arbeider er fullførte.
1. Løft røremekanismen slik at den trygt kan svinges over gelenderet.
LES DETTE! Røremekanismen må henge vannrett på heveanordningen. Hvis røremekanismen henger skrått på heveanordningen, må festepunktene på rammen forflyttes.
 2. Sving røremekanismen over bassenget.
LES DETTE! Rammen må forløpe loddrett til geiderøret. Hvis rammen ikke forløper loddrett til geiderøret, må lasten på heveanordningen tilpasses.

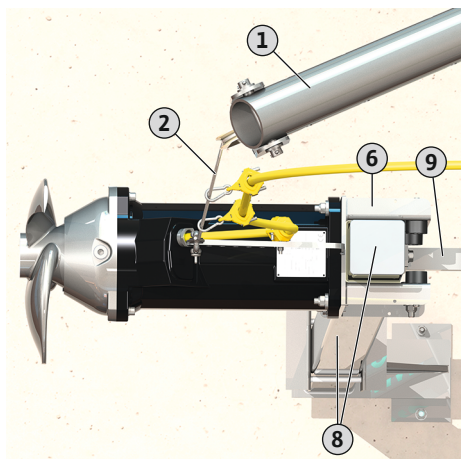


Fig. 7: Røremekanisme på nedsenkningsmekanismen

Montere røremekanisme på nedsenkningsmekanismen

1	Heveanordning
2	Løfteutstyr
6	Ramme
8	Geiderør til nedsenkningsmekanisme
9	Den øvre holderen til nedsenkningsmekanismen

- ✓ Røremekanisme henger vannrett.
 - ✓ Rammen loddrett til geiderøret.
 - ✓ Kabelholder montert.
1. Senk ned røremekanisme sakte.
 2. Før geiderøret inn i rammen, uten at noe kommer i klem.
LES DETTE! Føringsrullene ligger på geiderøret.
 3. Utførelse med pluggaksler:
Før ned røremekanisme helt til rammen er under den øvre holderen. Monter pluggakslene og de gjennomgående plastrullene, og sikre dem med klaffsplintene!

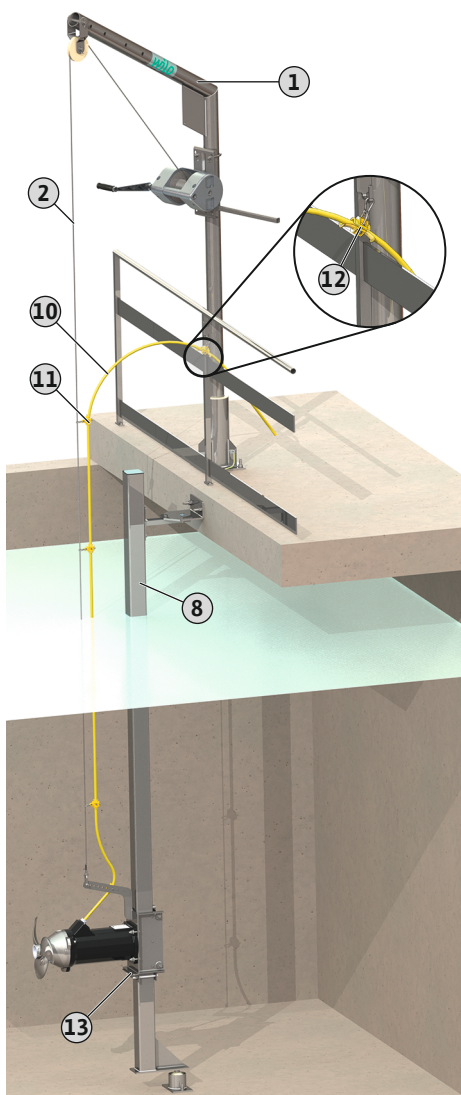


Fig. 8: Røremekanisme er satt ned på det faste anslaget

Fullføre installasjon

1	Heveanordning
2	Løfteutstyr
8	Geiderør til nedsenkningsmekanisme
10	Tilkoblingskabel
11	Kabelholder med karabinkrok, kabelføring over løfteutstyr
12	Kabelholder med karabinkrok, sikring mot fall
13	Fast anslag

- ✓ Røremekanisme er montert på nedsenkningsmekanismen
1. Senk ned røremekanisme sakte.
 2. Hekt tilkoblingskabelen med kabelholderne på løfteutstyret.
Tilkoblingskabelen føres sikkert ved bruk av løfteutstyret (f.eks. wire).
FORSIKTIG! Hvis det ikke brukes en kabelholder til føringen av tilkoblingskabelen, må du sikre at tilkoblingskabelen ikke trekkes inn i propellen!
 3. Senk ned røremekanisme helt til enden av geiderøret eller til det faste anslaget.
 4. Sikre tilkoblingskabelen mot å falle ned på gelenderet eller heveanordningen!
 5. Sjekk svingområdet til nedsenkningsmekanismen.
Sjekk det komplette svingområdet til nedsenkningsmekanismen. Røremekanisme skal ikke støte borti noe byggverk (gjenstander, bassengvegg). **FORSIKTIG! Hvis det komplette svingområdet ikke kan brukes, må svingområdet begrenses mekanisk!**
 6. Still inn ønsket vinkel og sikre nedsenkningsmekanismen mot justering med en skrue.
- Installasjon fullført. Legg tilkoblingskabelen og utfør elektrisk tilkobling.

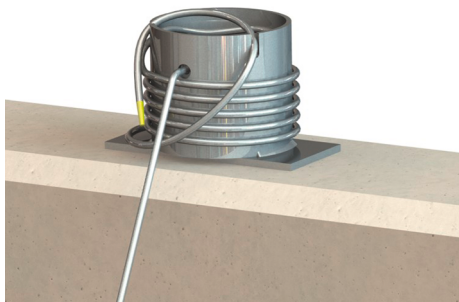


Fig. 9: Løfteutstyr sikret på pullerten

6.5 Elektrisk tilkobling



FARE

Risiko for fatal skade på grunn av elektrisk strøm!

Feil håndtering ved elektriske arbeider fører til død ved strømstøt!

- Få en elektriker til å utføre elektrisk arbeid!
- Følg lokale forskrifter!



FARE

Eksplosjonsfare grunnet feil tilkobling!

- Elektrisk tilkobling av røremekanismen skal alltid gjøres utenfor de eksplosive omgivelsene. Hvis tilkoblingen må gjøres innenfor de eksplosive omgivelsene, må tilkoblingen utføres i et eksplosjonsgodkjent hus (tenningsbeskyttelsesklasse iht. DIN EN 60079-0)! Hvis dette ikke følges, er det fare for eksplosjon – livsfare!
- Potensialutligningslederen kobles til den merkede jordingsklemmen. Jordingsklemmen er montert i området ved tilkoblingskabelen. For potensialutligningslederen må det brukes et kabeltverrsnitt i henhold til de lokale forskriftene.
- La alltid en elektriker foreta tilkoblingen.
- Se også nærmere informasjon i kapittelet om eksplosjonsbeskyttelse i vedlegget i monterings- og driftsveiledningen for mer informasjon om elektrisk tilkobling!

- Nettilkoblingen stemmer med informasjonen på typeskiltet.
- Strømforsyning for trefasevekselstrømsmotorene (3~motor) på nettverkssiden med dreiefelt som roterer med klokken.
- Tilkoblingskabelen må legges i henhold til lokale forskrifter og kobles til i henhold til ledertilordningen.
- Koble til **alle** overvåkningsenhetene, og kontroller at de fungerer.
- Jording utføres i henhold til lokale forskrifter.

6.5.1 Sikring på nettsiden

Skillebryter

Størrelsen og koblingskarakteristikken til skillebryteren er i henhold til produktets merkestrøm. Følg lokale forskrifter.

Motorvern bryter

For produkter uten støpsel må det være en motorvern bryter på monteringsstedet! Minstekravet er et termisk relé / en motorvern bryter med temperaturkompensasjon, differensialutløser og gjeninnkoblingsperre iht. lokale forskrifter. I følsomme strømnnett må det være flere verneinnretninger på monteringsstedet (f.eks. overspennings-, underspennings- eller fasesviktrelé osv.).

Sikkerhetsbryter for jordfeil (RCD)

- Monter sikkerhetsbryter for jordfeil (RCD) iht. forskriftene til det lokale energiforsyningsverket.
- Hvis personer kan komme i berøring med produktet og ledende væsker, må det installeres en sikkerhetsbryter for jordfeil (RCD).

6.5.2 Vedlikeholdsoppgaver

- Kontroller motorviklingens isolasjonsresistans.
- Kontroller motstanden til temperatursensoren.

6.5.2.1 Kontroller motorviklingens isolasjonsmotstand

- ✓ Isolasjonsmåler 1000 V
 1. Kontroller isolasjonsresistans.
 - ⇒ Måleverdi idriftsettelse: $\geq 20 \text{ M}\Omega$.
 - ⇒ Måleverdi intervallmåling: $\geq 2 \text{ M}\Omega$.
 - ▶ Isolasjonsresistans kontrollert. Hvis de målte verdiene avviker fra angivelsene, må du ta kontakt med kundeservice.

6.5.2.2 Kontroller motstanden til temperatursensoren

- ✓ Ohmmeter til stede.
 1. Mål motstand.
 - ⇒ Måleverdi **bi-metallremse**: 0 ohm (gjennomgang).
 - ⇒ Måleverdi **3x PTC-sensor**: mellom 60 og 300 ohm.
 - ⇒ Måleverdi **4x PTC-sensor**: mellom 80 og 400 ohm.
 - ▶ Motstand kontrollert. Hvis den målte verdien avviker fra angivelsen, må du ta kontakt med kundeservice.

6.5.3 Tilkobling trefasevekselstrømmotor

- Tilkoblingskabel med frie kabelender.
- Det vedlagte koblingsskjemaet inneholder nøyaktige angivelser om tilkoblingskabelen:
 - Kabelutførelse
 - Lederbetegnelse
- Koble tilkoblingskabelen til styringen på monteringsstedet.

Lederbetegnelse effekttilkobling direkte innkobling

U, V, W	Nettilkobling
PE (gn-ye)	Jord

Lederbetegnelse effekttilkobling stjernetrekantinnkobling

U1, V1, W1	Nettilkobling (viklingsstart)
U2, V2, W2	Nettilkobling (viklingsende)
PE (gn-ye)	Jord

6.5.4 Tilkobling Overvåkningsinnretninger

- Nøyaktig informasjon om utførelsen finner du i det vedlagte koblingsskjemaet.
- De enkelte lederne er merket iht. koblingsskjemaet. Ikke kutt lederne! Det finnes ingen ytterligere tilordning mellom lederbetegnelse og koblingsskjema.



FARE

Eksplisjonsfare grunnet feil tilkobling!

Dersom overvåkningsinnretningene ikke kobles korrekt til, medfører eksplosjonsfarlige områder livsfare pga. eksplosjon! La alltid en elektriker foreta tilkoblingen. Ved bruk i eksplosjonsfarlige områder gjelder følgende:

- Koble til termisk motorovervåkning via et signalapparat!
- Temperaturbegrensningen skal slå av ved hjelp av en gjeninnkoblingssperre! En gjeninnkobling må ikke være mulig før «opplåsingsknappen» har blitt aktivert manuelt!
- Koble til ekstern elektrode (f.eks. tetningskammerovervåkning) via et signalapparat med egensikker elektrisk strømkrets!
- Se også nærmere informasjon i kapittelet om eksplosjonsbeskyttelse i vedlegget i monterings- og driftsveiledningen!

Oversikt over mulige overvåkningsenheter for senkbare omrørere **uten godkjenning for eksplosjonsfarlige områder**:

	OPTI-TR 20-1 ...	EXCEL-TRE 20 ...	OPTI-TR 22 ...	OPTI-TR 28-1 ...	OPTI-TR 30-1 ...	EXCEL-TRE 30 ...	OPTI-TR 40-1 ...	EXCEL-TRE 40 ...
Motorrom	o	o	—	o	—	—	—	—
Motorrom/tetningskammer	—	—	o	—	o	o	o	o
Tetningskammer (ekstern stavelektrode)	o	o	o	o	o	o	o	o
Motorvikling: Temperaturbegrensning	•	•	•	•	•	•	•	•
Motorvikling: Temperaturregulering og -begrensning	o	o	o	o	o	o	o	o

Forklaring

— = ikke mulig, o = valgfritt, • = som standard

6.5.4.1 Overvåkning motorrom

Elektrodene kobles til via et signalapparat. Til dette anbefales «NIV 101/A»-reléet. Terskelverdien er 30 kOhm.

Lederbetegnelse

DK Elektrodetilkobling

Når terskelverdi nås, må det utføres en frakobling!

6.5.4.2 Overvåkning motorrom/tetningskammer

Elektrodene kobles til via et signalapparat. Til dette anbefales «NIV 101/A»-reléet. Terskelverdien er 30 kOhm.

Lederbetegnelse

DK Elektrodetilkobling

Når terskelverdi nås, må det utføres en frakobling!

6.5.4.3 Overvåkning motorvikling

Med bimetallsensor

Bimetallsensor kobles til direkte i styreskapet eller via et evalueringsrelé. Tilkoblingsverdier: maks. 250 V (AC), 2,5 A, $\cos \varphi = 1$

Trådbetegnelse bimetallsensor

Temperaturbegrensning

20, 21 Tilkobling bimetallsensor

Temperaturregulering og -begrensning

21 Tilkobling høy temperatur

20 Midtre tilkobling

22 Tilkobling lav temperatur

Med PTC-sensor

PTC-sensor kobles til via et signalapparat. Til dette anbefales reléet «CM-MSS».

Trådbetegnelse PTC-sensor

Temperaturbegrensning

10, 11 Tilkobling PTC-sensor

Temperaturregulering og -begrensning

11 Tilkobling høy temperatur

10 Midtre tilkobling

12 Tilkobling lav temperatur

Utløsningstilstand ved temperaturregulering og -begrensning

Ved termisk motorovervåkning med bimetall- eller PTC-sensorer bestemmes aktiveringstemperaturen av den integrerte sensoren. Avhengig av utførelsen til den termiske motorovervåkningen må følgende utløsningstilstand skje når aktiveringstemperaturen nås:

- Temperaturbegrensning (1 temperaturkrets):
Når aktiveringstemperaturen nås, må det utføres en frakobling.
- Temperaturregulering og -begrensning (2 temperaturkretser):
Når aktiveringstemperaturen for den lave temperaturen nås, kan en frakobling med automatisk omstart utføres. Når aktiveringstemperaturen for den høye temperaturen nås, må en frakobling med manuell omstart utføres.

Se også nærmere informasjon i kapittelet om eksplosjonsbeskyttelse i vedlegget!

6.5.4.4 Overvåkning av tetningskammeret (ekstern elektrode)

Den eksterne elektrodene kobles til via et signalapparat. Til dette anbefales «NIV 101/A»-reléet. Terskelverdien er 30 kOhm.

Når terskelverdi nås, må det gis en advarsel eller gjennomføres en frakobling.

Se også nærmere informasjon i kapittelet om eksplosjonsbeskyttelse i vedlegget!

FORSIKTIG

Tilkobling av tetningskammerovervåkingen

Hvis det kun gis en advarsel når man når terskelverdien, kan røremekanisme totalskades hvis det kommer inn vann. Det anbefales alltid en frakobling av røremekanismen!

6.5.5 Innstilling motorvern

6.5.5.1 Direkte innkobling

- **Fullast**
Still inn motorvernet på den nominelle strømmen ifølge typeskiltet.
- **Dellastdrift**
Still inn motorvernet 5 % over målt strøm i driftspunktet.

6.5.5.2 Stjerne-trekant-start

- Innstillingen av motorvernet er avhengig av installasjonen:
 - Motorvern i motorens drivlinje: Still inn motorvernet på 0,58 x nominell strøm.
 - Motorvern i nettforsyningen: Still inn motorvernet på den nominelle strømmen.
- Maksimal oppstartstid i stjernekoblingen: 3 s

6.5.5.3 Mykstart

- **Fullast**
Still inn motorvernet på den nominelle strømmen ifølge typeskiltet.
- **Dellastdrift**
Still inn motorvernet 5 % over målt strøm i driftspunktet.

Ta hensyn til følgende punkter:

- Strømopptaket må alltid ligge under den nominelle strømmen.
- Inn- og utløpet må avstenges i løpet av 30 s.
- For å unngå effekttap, må den elektroniske starteren (mykstart) forbikobles når normaldrift er nådd.

6.5.6 Drift frekvensomformer

Drift på frekvensomformer er tillatt. Finn og følg de tilsvarende kravene i vedlegget!

7 Oppstart



LES DETTE

Automatisk innkobling etter strømsvikt

Produktet kobles inn og ut via separate styringer. Etter strømbrydd kan produktet kobles inn automatisk.

7.1 Personalets kvalifisering

- Betjening/styring: Betjeningspersonale, opplært om funksjonsmåten til hele anlegget

7.2 Driftsansvarlig sine plikter

- Monterings- og driftsveiledningen skal alltid oppbevares ved røremekanismen eller på et egnet sted.
- Monterings- og driftsveiledning på personalets språk skal stilles til rådighet.
- Forsikre deg om at hele personalet har lest og forstått monterings- og driftsveiledningen.
- Alle sikkerhetsinnretninger og nødutkoblinger på anlegget er aktive og kontrollert for feilfri funksjon.
- Røremekanismen egner seg til bruk i de angitte driftsbetingelser.

7.3 Kontroll av rotasjonsretning

Fra fabrikken er røremekanismen kontrollert og innstilt for korrekt rotasjonsretning med et høyredreie dreiefelt. Forbindelsen ble utført i henhold til spesifikasjonene i kapitlet «Elektrisk tilkobling».

Kontroll av rotasjonsretningen

- ✓ Nettilkobling med dreiefelt til høyre foreligger.
- ✓ Dreiefelt kontrollert av en elektriker.
- ✓ Ingen personer oppholder seg i arbeidsområdet under røremekanismen.

- ✓ Røremekanismen er fast installert.

ADVARSEL! Røremekanismen skal ikke holdes i hånden! Det høye startdreiemomentet kan føre til alvorlige personskader!

- ✓ Propellen er synlig.

1. Slå på røremekanisme. **Maks. drift: 15 s!**

2. Rotasjonsretning propell:

Visning forfra: Propellen dreies mot klokken (mot venstre).

Visning bakfra: Propellen dreies med klokken (mot høyre).

- ▶ Rotasjonsretning riktig.

Feil rotasjonsretning

Hvis rotasjonsretning er feil må forbindelsen endres på følgende måte:

- Direktstart: bytt om to faser.
- Stjerne-trekant-start: Bytt om tilkoblingene til to viklinger (f.eks. U1/V1 og U2/V2).

LES DETTE! Etter at tilkoblingen er blitt endret, må rotasjonsretningen kontrolleres på nytt!

7.4 Drift i eksplosjonsfarlige omgivelser

Godkjenning iht.	OPTI-TR 20-1 ...	EXCEL-TRE 20 ...	OPTI-TR 22 ...	OPTI-TR 28-1 ...	OPTI-TR 30-1 ...	EXCEL-TRE 30 ...	OPTI-TR 40-1 ...	EXCEL-TRE 40 ...
ATEX	o	o	o	o	o	o	o	o
FM	o	o	o	o	o	o	o	o
CSA-Ex	o	—	o	o	o	—	o	—

Forklaring

— = ikke tilgjengelig/mulig, o = valgfritt, • = som standard

For bruk i eksplosjonsfarlige omgivelser må røremekanismen være merket som følger på typeskiltet:

- «Ex»-symbol for respektiv godkjenning
- Ex-klassifisering

Finn og følg de tilsvarende kravene i kapittelet om eksplosjonsbeskyttelse i vedlegget i denne monterings- og driftsveiledning!

ATEX-godkjenning

Røremekanismene er egnet for drift i eksplosjonsfarlige omgivelser:

- Apparatgruppe: II
- Kategori: 2, sone 1 og sone 2
- Røremekanismene skal ikke brukes i sone 0!**

FM-godkjenning

Røremekanismene er egnet for drift i eksplosjonsfarlige omgivelser:

- Beskyttelsesklasse: Explosionproof
- Kategori: Class I, Division 1
- Les dette: Hvis kablingen utføres i henhold til Division 1, er installasjonen i Class I, Division 2 også tillatt.

7.5 Før innkobling

Kontroller følgende punkter før tilkobling:

- Elektrisk tilkobling forskriftsmessig gjennomført?
- Tilkoblingskabel lagt sikkert?
- Flottørbryter kan bevege seg fritt?
- Tilbehør korrekt festet?
- Temperatur på mediet overholdt?
- Nedsenkingsdybde overholdt?
- Periodisk drift: Maks. frekvens overholdt?
- Minimumsvannstand over propellen definert og overvåket?
- Min. medietemperatur kan synke under 3 °C: Overvåkning med automatisk frakobling installert?
- Det er ikke installert tillegg i propellens direkte rotasjonskrets?

7.6 Inn- og utkobling

Røremekanismen må kobles inn og ut med en separat kontrollpult på monteringsstedet (på/av-bryter, styreenhet).

- Når røremekanismen starter, overskrides den nominelle strømmen en kort stund.
- I oppstartsfasen, til strømmingen i bassenget er bygget opp, trekkes det fortsatt litt mer strøm enn nominell strøm.
- Under drift må nominell strøm ikke lenger overskrides.

FORSIKTIG! Materielle skader! Hvis røremekanismen ikke starter, må du deaktivere røremekanismen umiddelbart. Motorskader! Før gjeninnkobling må feilen utbedres.

7.7 Under drift**ADVARSEL****Fare for personskader grunnet roterende propell!**

Ingen skal oppholde seg i røremekanismens arbeidsområde. Fare for personskader!

- Merk og sperr av arbeidsområdet.
- Aktiver røremekanismen hvis det ikke er noen personer i arbeidsområdet.
- Slå av røremekanismen straks hvis noen går inn i arbeidsområdet.

Kontroller følgende punkter regelmessig:

- Røremekanisme fri for avleiringer og skorpedannelser.
- Tilkoblingskabelen er ikke skadd.
- Minimum nedsenkingsdybde sikret.
- Rolig bevegelse med lite vibrasjoner.
- Maks. frekvens ikke overskredet.
- Toleranser nettilkobling:
 - Driftsspennning: +/-10 %
 - Frekvens: +/-2 %
 - Strømforgbruk mellom de enkelte fasene: maks. 5 %
 - Spenningsforskjell mellom de enkelte fasene: maks. 1 %

Økt strømforbruk

Avhengig av medium og den strømningsdannelsen som er til stede, kan det oppstå mindre svingninger i strømforbruket. Et kontinuerlig økt strømforbruk tyder på en endret dimensjonering. Årsaken for endret dimensjonering kan være:

- Endring av viskositet og tetthet på mediet, f.eks. via en endret tilførsel av polymer eller fellingsmidler. **FORSIKTIG! Denne endringen kan føre til et sterkt stigende effektforbruk og overlast!**
- Utilstrekkelig mekanisk forrengjøring, f.eks. fibrøse og slipende ingredienser.
- Uhomogene strømningsforhold grunnet gjenstander eller blokkeringer i driftsrommet.
- Vibrasjoner av hindret bassenginnløp og -utløp, feil luftinntak (ventilasjon) eller gjensidig påvirkning av flere røremekanismer.

Kontroller anleggets dimensjonering og iverksett egnede tiltak. **FORSIKTIG! Et kontinuerlig økt strømforbruk fører til slitasje på røremekanismen!** Ta kontakt med kundeservice for mer hjelp.

Overvåkning av medietemperatur

Medietemperaturen skal ikke synke under 3 °C. En medietemperatur under 3 °C fører til fortykning av mediet, og kan føre til brudd på propellen. Hvis medietemperaturen kan synke under 3 °C, må en automatisk temperaturmåling utstyres med varsling og frakobling.

Overvåkning av minimal vannoverlapping

Under drift skal ikke propellen tas ut av mediet. Spesifikasjonene for minimal vannoverlapping må overholdes! Ved sterkt varierende nivåer må en nivåovervåkning installeres. Hvis den minimale vannoverlappingen underskrides, må røremekanismen kobles fra.

8 Avstengning/demontering**8.1 Personalets kvalifisering**

- Betjening/styring: Betjeningspersonale, opplært om funksjonsmåten til hele anlegget
- Elektrisk arbeid: utdannet elektriker
Person med egnet fagutdannelse, kunnskap og erfaring for å kunne oppdage og unngå farer med elektrisitet.
- Installasjons-/demonteringsarbeid: Utdannet fagperson innen avløpsteknologi
Innfesting på forskjellige bygningsdeler, løfteutstyr, grunnleggende kunnskaper om spillvannsanlegg
- Løftearbeid: Utdannet fagperson for betjening av hevemekanismer
Løfteutstyr, festeutstyr, festepunkter

8.2 Driftsansvarlig sine plikter

- Følg gjeldende lokale forskrifter for helse, miljø og sikkerhet.
- Forskrifter for arbeid med tung last og under hengende last må overholdes.
- Nødvendig sikkerhetsutrustning stilles til rådighet, og påse at personalet bruker verneutstyret.
- Sørg for tilstrekkelig ventilasjon i lukkede rom.
- Hvis det samles giftige eller kvelende gasser, må det straks settes i verk mottiltak!

8.3 Avstengning

Røremekanismen kobles ut, men forblir montert. Dermed er røremekanismen klar til drift til enhver tid.

- ✓ Senk røremekanismen helt ned i mediet for å beskytte den mot frost, is og direkte sollys.
- ✓ Minimumstemperaturen til mediet: +3 °C (+37 °F).
 1. Deaktiver røremekanismen.
 2. Sikre kontrollpulten mot uautorisert gjeninnkobling (f.eks. sperre hovedbryteren).
- ▶ Røremekanismen er ute av drift og kan demonteres.

Hvis røremekanismen forblir installert etter avstengning, må man følge følgende punkter:

- Den ovennevnte forutsetningene må være sikret i hele tidsrommet. Demonter røremekanismen hvis forutsetningene ikke kan garanteres!
- Ved en lengre avstengning må det foretas en funksjonskjøring med jevne mellomrom:
 - Tidsrom: månedlig til kvartalsvis
 - Driftstid: 5 minutter
 - Funksjonskjøring må bare utføres når driftsbetingelsene er oppfylt!

8.4 Demontering



FARE

Fare på grunn av helseskadelige medier!

Fare for bakteriell infeksjon!

- Desinfiser røremekanismen etter demontering!
- Følg angivelsene i arbeidsreglementet!



FARE

Risiko for fatal skade på grunn av elektrisk strøm!

Feil håndtering ved elektriske arbeider fører til død ved strømstøt!

- Få en elektriker til å utføre elektrisk arbeid!
- Følg lokale forskrifter!



FARE

Risiko for fatal skade på grunn av at man utfører farlig arbeide alene!

Arbeider i sjakter og trange rom, og arbeider med fallfare er farlige arbeider. Disse arbeidene skal ikke utføres når man er alene!

- Gjennomfør arbeidene bare sammen med en annen person!



ADVARSEL

Fare for forbrenninger på varme overflater!

Motoren kan ble varm under drift. Det kan oppstå forbrenninger.

- La motoren avkjøles til omgivelsestemperatur etter at du har deaktivert den!

Under arbeidene må følgende verneutstyr brukes:

- Vernesko: Beskyttelsesklasse S1 (uvex 1 sport S1)
- Vernehanske: 4X42C (uvex C500)
- Bruk fallsikring!
- Vernehjelm: EN 397 Normkonform, beskyttelse mot deformasjon på sidene (uvex pheos)
(ved bruk av løfteutstyr)

Hvis det oppstår kontakt med helsefarlige medier under arbeidene, må følgende verneutstyr brukes i tillegg:

- Vernebriller: uvex skyguard NT
 - Merking ramme: W 166 34 F CE
 - Merking glass: 0-0,0* W1 FKN CE
- Pustebeskyttelse: Halvmaske 3M serie 6000 med filter 6055 A2

Det angitte verneutstyret er minimumskravet. Følg arbeidsreglementet!

* Beskyttelsesnivå iht. EN 170 ikke relevant for disse arbeidene.

8.4.1 Gulv- og veggmontering

- ✓ Røremekanismen er tatt ut av drift.
- ✓ Driftsrommet er tømt, rengjort og eventuelt desinfisert.
- ✓ Røremekanismen er rengjort og eventuelt desinfisert.

8.4.2 Bruk med nedsenkningsmekanisme

- ✓ Utfør arbeid med to personer.
 1. Koble røremekanismen fra strømnettet.
 2. Demonter og rull sammen tilkoblingskabelen.
 3. Gå inn i driftsrommet. **FARE! Hvis driftsrommet ikke kan rengjøres og desinifiseres, må du bruke verneutstyr iht. arbeidsreglementet!**
 4. Demonter røremekanisme fra bassengveggen eller bassenggulvet.
 5. Legg røremekanismen på en pall, sikre den mot å skli og løft den ut av driftsrommet.
 - ▶ Demontering avsluttet. Rengjør røremekanismen grundig, og lagre den.
- ✓ Røremekanismen er tatt ut av drift.
- ✓ Verneutstyr iht. arbeidsreglement brukes.
 1. Koble røremekanismen fra strømnettet.
 2. Demonter og rull sammen tilkoblingskabelen.
 3. Legg løfteutstyret inn i heveanordningen.
 4. Løft røremekanismen sakte og trekk den ut av bassenget. Mens den løftes, løsner du tilkoblingskabelen fra løfteutstyret og ruller den sammen. **FARE! Røremekanismen og tilkoblingskabelen kommer direkte ut av mediet. Bruk verneutstyr iht. informasjonen i arbeidsreglementet!**
 5. Sving røremekanismen og legg den på et sikkert underlag.
 - ▶ Demontering avsluttet. Rengjør røremekanismen og stedet der den skal plasseres, grundig, desinifiser ved behov og lagre den.

8.4.3 Rengjøre og desinifisere

- Bruk verneutstyr! Følg arbeidsreglementet.
 - Vernesko: Beskyttelsesklasse S1 (uvex 1 sport S1)
 - Pustebeskyttelse: Halvmaske 3M serie 6000 med filter 6055 A2
 - Vernehanske: 4X42C + type A (uvex protector chemical NK2725B)
 - Vernebriller: uvex skyguard NT
- Bruk av desinfeksjonsmiddel:
 - Følg produsentens angivelser nøye under bruk!
 - Bruk verneutstyr iht. produsentens angivelser!
- Avhend spillvannet i henhold til lokale forskrifter, f.eks. ved å slippe det ut i kloakken.
- ✓ Røremekanisme er demontert.
 1. Pakk frie kabelender vanntett!
 2. Løfteutstyr festes i festepunkter.
 3. Løft røremekanismen til ca. 30 cm (10 in) over gulvet.
 4. Spyl av røremekanisme med rent vann ovenfra og ned.
 5. Spray propellen fra alle kanter.
 6. Desinifiser røremekanismen.
 7. Fjern smussrester på gulvet, f.eks. ved å spyle ned i rørnett.
 8. La røremekanismen tørke.

9 Service

9.1 Personalets kvalifisering

- Elektrisk arbeid: utdannet elektriker
Person med egnet fagutdannelse, kunnskap og erfaring for å kunne oppdage og unngå farer med elektrisitet.
- Vedlikeholdsarbeid: Utdannet fagperson innen avløpsteknologi
Applikasjon/avfallshåndtering av de brukte driftsmidlene, grunnkunnskap om maskinoppbygging (installasjon/demontering)

- 9.2 Driftsansvarlig sine plikter**
- Nødvendig sikkerhetsutrustning stilles til rådighet, og påse at personalet bruker verneutstyret.
 - Driftsmidler må samles opp i egnede beholdere og kasseres på forskriftsmessig måte.
 - Kasser brukte verneklær på forskriftsmessig måte.
 - Bruk kun originaldeler fra produsenten. Bruk av annet enn originaldeler fritar produsenten for alt ansvar.
 - Lekkasje av medium og driftsmiddel må samles opp umiddelbart og avhendes i henhold til gjeldende lokale retningslinjer.
 - Ha nødvendig verktøy tilgjengelig.
 - Åpen ild, åpent lys og røyking er forbudt ved bruk av lett antennelige løse- og rengjøringsmidler.
 - Dokumenter vedlikeholdsarbeid i revisjonslisten på anlegget.
- 9.3 Driftsmidler**
- 9.3.1 Ojetyper**
- ExxonMobile: Marcol 52
 - ExxonMobile: Marcol 82
 - Total: Finavestan A 80 B (NSF-H1 sertifisert)
- 9.3.2 Smørefett**
- Esso: Unirex N3
 - Tripol: Molub-Alloy-Food Proof 823 FM (USDA-H1 tillatt)
- 9.3.3 Påfyllingsmengder**
- OPTI-TR 20-1: 0,35 l (12 US.fl.oz.)
 - OPTI-TR 22: 1,30 l (44 US.fl.oz.)
 - OPTI-TR 28-1: 0,35 l (12 US.fl.oz.)
 - OPTI-TR 30-1: 1,10 l (37 US.fl.oz.)
 - OPTI-TR 40-1: 1,10 l (37 US.fl.oz.)
 - EXCEL-TRE 20: 0,35 l (12 US.fl.oz.)
 - EXCEL-TRE 30: 1,10 l (37 US.fl.oz.)
 - EXCEL-TRE 40: 1,10 l (37 US.fl.oz.)
- De oppgitte påfyllingsmengdene gjelder for de beskrevne oppstillingstypene. Ved andre oppstillingstyper må påfyllmengdene i det vedlagte databladet følges.
- 9.4 Vedlikeholdsintervall**
- Gjennomfør vedlikeholdsoppgaver regelmessig.
 - Tilpass vedlikeholdsintervallene i avtale avhengig av de reelle omgivelingsbetingelsene. Kontakt kundeservice.
 - Kontroller installasjonen hvis det oppstår kraftige vibrasjoner under drift.
- 9.4.1 Vedlikeholdsintervaller for normale driftsbetingelser**
- 8000 driftstimer eller etter 2 år**
- Visuell kontroll av tilkoblingskabelen
 - Visuell kontroll av kabelholderen og wireavlastning
 - Visuell kontroll av røremekanismen
 - Visuell kontroll av tilbehør
 - Funksjonstest overvåkningsenheter
 - Oljeskift
- 40000 driftstimer eller etter 10 år**
- Generaloverhaling
- 9.4.2 Vedlikeholdsintervaller ved krevende betingelser**
- Forkort de angitte vedlikeholdsintervallene etter kontakt med kundeservice under følgende driftsbetingelser:
- Medier med langfibrede bestanddeler
 - Sterkt korroderende eller abrasive medier
 - Medier med kraftig gassutvikling
 - drift i et ugunstig driftspunkt
 - Ugunstige innstrømningsforhold (f.eks. betinget av installasjoner eller ventilasjon)
- Hvis det er ekstra krevende driftsbetingelser, anbefaler vi å inngå en vedlikeholdsavtale.
- 9.5 Vedlikeholdstiltak**



ADVARSEL

Fare for personskader grunnet skarpe kanter!

Det kan dannes skarpe kanter på propellvingene. Det er fare for kuttskader!

- Bruk vernehansker!

Før start av vedlikeholdstiltak må følgende forutsetninger være oppfylt:

- Bruk verneutstyr! Følg arbeidsreglementet.
 - Vernesko: Beskyttelsesklasse S1 (uvex 1 sport S1)
 - Vernehanske: 4X42C (uvex C500)
 - Vernebriller: uvex skyguard NT
- For detaljert merking av ramme og glass kan du se kapittelet «Personlig verneutstyr [► 7]».
- Røremekanisme grundig rengjort og desinfisert.
- Motoren er avkjølt til omgivelsestemperatur.
- Arbeidsplass:
 - Ren, god belysning og ventilasjon.
 - Fast og stabil arbeidsflate.
 - Sikring mot å velte eller skli til stede.

FORSIKTIG! Ikke sett røremekanismen på propellen! Skaff en egnet plattform.

LES DETTE! Gjennomfør kun vedlikeholdsarbeider som er beskrevet i denne monterings- og driftsveiledningen.

9.5.1 Anbefalte vedlikeholdstiltak

For problemfri drift anbefaler vi regelmessig kontroll av strømforbruket og driftsspenningene på alle tre fasene. Ved normal drift forblir disse verdiene konstante. Lette svingninger er avhengige av mediets egenskaper.

På grunnlag av strømforbruket kan skader eller feilfunksjoner på røremekanismen registreres tidlig og utbedres. Større spenningsvingninger belaster motorviklingen og kan føre til svikt. Regelmessig kontroll kan forhindre større følgeskader og senke faren for totalsvikt. Hva regelmessig kontroll angår, anbefales bruk av en fjernovervåkning.

9.5.2 Drei propellen

- ✓ Verneutstyret i bruk!
 - ✓ Røremekanisme koblet fra strømmettet!
1. Sett røremekanismen horisontalt på en fast arbeidsflate.

FORSIKTIG! Ikke sett røremekanismen på propellen! Bruk en plattform, avhengig av propelldiameteren.

2. Sikre røremekanismen mot å velte eller skli!
3. Ta forsiktig tak i propellen og drei den.

9.5.3 Visuell kontroll av tilkoblingskabelen

Kontroller tilkoblingskabel for:

- Blærer
- Sprekker
- Riper
- Skuresteder
- Klemsteder
- Endringer via kjemisk påvirkning

Hvis tilkoblingskabelen er skadet:

- Sett røremekanismen ut av drift straks!
- La kundeservice bytte tilkoblingskabelen!

FORSIKTIG! Materielle skader! Skadde tilkoblingskabler fører til at vann trenger inn i motoren. Vann i motoren fører til totalskade på røremekanismen.

9.5.4 Visuell kontroll av kabelholderen og wireavlastning

Kontroller kabelholderen og -bardunering for slitasje og materialsvinn.

- Skift ut slitte eller skadede komponenter umiddelbart.

9.5.5 Visuell kontroll av røremekanismen

Kontroller hus og propell for skade og slitasje. Hvis man fastslår mangler, må følgende punkter tas hensyn til:

- Utbedre skadet belegg. Bestill reparasjonssett via kundeservice.
- Hvis komponentene er slitte, ta kontakt med kundeservice!

9.5.6 Funksjonstest av overvåkningsinnretningene

For test av motstandene må røremekanismen være avkjølt til omgivelsestemperatur!

9.5.6.1 Kontroller motstanden til temperatursensoren

- ✓ Ohmmeter til stede.
1. Mål motstand.

⇒ Måleverdi **bi-metallremse**: 0 ohm (gjennomgang).

⇒ Måleverdi **3x PTC-sensor**: mellom 60 og 300 ohm.

⇒ Måleverdi **4x PTC-sensor**: mellom 80 og 400 ohm.

- ▶ Motstand kontrollert. Hvis den målte verdien avviker fra angivelsen, må du ta kontakt med kundeservice.

9.5.6.2 Kontroller motstanden til den eksterne elektroden for tetningskammerovervåking

- ✓ Ohmmeter til stede.

1. Mål motstand.

⇒ Måleverdi «uendelig (∞)»: Overvåkningsenhet i orden.

⇒ Måleverdi ≤ 30 kOhm: Vann i oljen. Skift olje!

- ▶ Motstand kontrollert. Hvis den målte verdien fortsatt avviker etter oljeskift, må du ta kontakt med kundeservice.

9.5.7 Visuell kontroll av tilbehør

Tilbehøret må kontrolleres for:

- Korrekt feste
- Feilfri funksjon
- Slitasjetegn som f.eks. sprekker som følge av svingninger

Fastslåtte mangler må repareres umiddelbart eller tilbehøret må skiftes ut.

9.5.8 Oljeskift



ADVARSEL

Driftsmidler under trykk!

Det kan oppstå høyt trykk i motoren! Dette trykket slipper ut **ved åpning** av låseskruene.

- Låseskruer som lukkes uaktsomt, kan slynges ut med stor hastighet!
- Varmt driftsmiddel kan sprute ut!
 - ⇒ Bruk verneutstyr!
 - ⇒ La motoren bli avkjølt til omgivelsestemperatur før alle arbeider!
 - ⇒ Overhold foreskrevne rekkefølger på arbeidstrinnene!
 - ⇒ Skru låseskruene ut langsomt.
 - ⇒ Så snart trykket slipper ut (hørbar piping eller hvesing av luft), skal du ikke skru videre!
 - ⇒ Vent til trykket er sluppet helt ut før du skrur låseskruen helt ut.

9.5.8.1 Oljeskift tetningshus (TR 20-1/22/28-1, TRE 20)

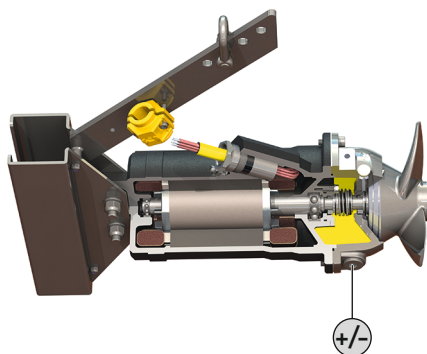


Fig. 11: Oljeskift

+/- Tøm ut / fyll på olje i tetningshuset

- ✓ Verneutstyret i bruk!
- ✓ Røremekanisme demontert, rengjort og desinfisert.
 1. Sett røremekanismen horisontalt på en fast arbeidsflate.
 - FORSIKTIG! Materielle skader! Ikke sett røremekanismen på propellen! Bruk en plattform, avhengig av propelldiameteren.**
 2. Sikre røremekanismen mot å velte eller skli!
 3. Plasser en egnet beholder for å samle opp driftsmiddelet.
 4. Skru ut låseskruen (+/-).
 5. Vipp røremekanismen og tapp ut driftsmiddelet.
 6. Kontroller driftsmiddel:
 - ⇒ Driftsmiddel klart: Driftsmiddelet kan brukes igjen.
 - ⇒ Driftsmiddel tilsmusset (svart): Fyll på nytt driftsmiddel.
 - ⇒ Driftsmiddel melkeaktig/uklart: Vann i oljen. Mindre lekkasjer gjennom den mekaniske tetningen er normale. Hvis forholdet mellom olje og vann er mindre enn 2:1, kan den mekaniske tetningen bli skadet. Gjennomfør oljeskift, og

kontrollerer på nytt fire uker senere. Informer kundeservice hvis det er vann i oljen igjen!

⇒ Metallspen i driftsmiddelet: Informer kundeservice!

7. Sett røremekanismen ned igjen, slik at åpningen vender oppover.

8. Fyll på driftsmiddel gjennom åpningen i låseskruen (+/-).

⇒ Overhold angivelsene for driftsmiddeltyper og -mengde!

9. Rengjør låseskruen (+/-), sett på en ny tetningsring, og skru skruen inn igjen. **Maks. tiltrekningsmoment: 8 Nm (5,9 ft·lb)!**

10. Gjenopprette korrosjonsbeskyttelse: Forsegle låseskruen, f.eks. med Sikaflex.

9.5.8.2 Oljeskift tetningshus (TR 30-1/40-1, TRE 30/40)

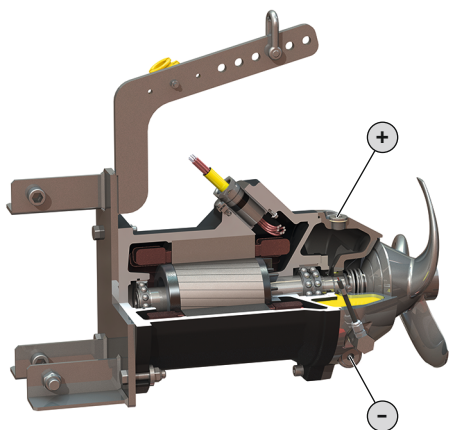


Fig. 12: Oljeskift

+	Fyll på olje i tetningshuset
-	Tapp olje fra tetningshuset

✓ Verneutstyret i bruk!

✓ Røremekanisme demontert, rengjort og desinfisert.

1. Sett røremekanismen horisontalt på en fast arbeidsflate.

FORSIKTIG! Materielle skader! Ikke sett røremekanismen på propellen! Bruk en plattform, avhengig av propelldiameteren.

2. Sikre røremekanismen mot å velte eller skli!

3. Plasser en egnet beholder for å samle opp driftsmiddelet.

4. Skru ut låseskruen (+).

5. Skru ut låseskruen (-) og tapp driftsmidlene.

LES DETTE! Skyll tetningskammeret grundig for å tømme den helt.

6. Kontroller driftsmiddel:

⇒ Driftsmiddel klart: Driftsmiddelet kan brukes igjen.

⇒ Driftsmiddel tilsmusset (svart): Fyll på nytt driftsmiddel.

⇒ Driftsmiddel melkeaktig/uklart: Vann i oljen. Mindre lekkasjer gjennom den mekaniske tetningen er normale. Hvis forholdet mellom olje og vann er mindre enn 2:1, kan den mekaniske tetningen bli skadet. Gjennomfør oljeskift, og kontrollerer på nytt fire uker senere. Informer kundeservice hvis det er vann i oljen igjen!

⇒ Metallspen i driftsmiddelet: Informer kundeservice!

7. Rengjør låseskruen (-), sett på en ny tetningsring, og skru skruen inn igjen. **Maks. tiltrekningsmoment: 8 Nm (5,9 ft·lb)!**

8. Fyll på driftsmiddel gjennom åpningen i låseskruen (+).

⇒ Overhold angivelsene for driftsmiddeltyper og -mengde!

9. Rengjør låseskruen (+), sett på en ny tetningsring, og skru skruen inn igjen. **Maks. tiltrekningsmoment: 8 Nm (5,9 ft·lb)!**

10. Gjenopprette korrosjonsbeskyttelse: Forsegle låseskruen, f.eks. med Sikaflex.

9.5.9 Generaloverhaling

Ved generaloverhalingen kontrolleres følgende komponenter for slitasje og skade:

- Motorlager
- Girlager og planettrinn
- Propell
- Akseltetninger
- O-ringer
- Tilkoblingskabel
- Påmontert tilbehør

Skadde komponenter skiftes ut med originaldeler. Dette sikrer feilfri drift.

Generaloverhalingen utføres av produsenten eller et autorisert serviceverksted.

9.6 Reparasjonsarbeider



ADVARSEL

Fare for personskader grunnet skarpe kanter!

Det kan dannes skarpe kanter på propellvingene. Det er fare for kuttskader!

- Bruk vernehansker!

Sjekk følgende forutsetninger før du starter reparasjonsarbeidet:

- Bruk verneutstyr! Følg arbeidsreglementet.
 - Vernesko: Beskyttelsesklasse S1 (uvex 1 sport S1)
 - Vernehanske: 4X42C (uvex C500)
 - Vernebriller: uvex skyguard NT
- For detaljert merking av ramme og glass kan du se kapittelet «Personlig verneutstyr [► 7]».
- Røremekanisme grundig rengjort og desinfisert.
- Motoren er avkjølt til omgivelsestemperatur.
- Arbeidsplass:
 - Ren, god belysning og ventilasjon.
 - Fast og stabil arbeidsflate.
 - Sikring mot å velte eller skli til stede.

FORSIKTIG! Ikke sett røremekanismen på propellen! Skaff en egnet plattform.

LES DETTE! Gjennomfør kun reparasjonsarbeid som er beskrevet i denne monterings- og driftsveiledningen.

Ved reparasjonsarbeider gjelder følgende:

- Fang opp dryppmengder fra mediet og driftsmiddelet øyeblikkelig!
- O-ringer, tetninger og skruesikringer skal alltid skiftes ut!
- Følg tiltrekningsmomentene i vedlegget!
- Det er aldri lov å bruk makt!

9.6.1 Merknader om bruk av skruesikringer

Skrueene kan utstyres med en skruesikring. Skruesikringen monteres på fabrikken og skjer på to ulike måter:

- Flytende skruesikring
- Mekanisk skruesikring

Skruesikring skal alltid skiftes ut!

Flytende skruesikring

Ved flytende skruesikring brukes middels faste skruesikringer (f.eks. Loctite 243). Disse skruesikringene kan løsnes ved å bruke mer krefter. Hvis skruesikringen ikke løsner, må forbindelsen varmes opp til ca. 300 °C (572 °F). Rengjør komponentene grundig etter demontering.

Mekanisk skruesikring

Den mekaniske skruesikringen består av to Nord-Lock-kilelåseskiver. Sikringen til skrueforbindelsene skjer ved hjelp av klemkraft.

9.6.2 Hvilke reparasjonsarbeider skal gjennomføres

- Bytte av propell
- Bytt ut den mekaniske tetningen på mediumsiden.
- Bytt ut ramme.
- Bytt ut konsoller for gulvmontering.

9.6.3 Bytte av propell

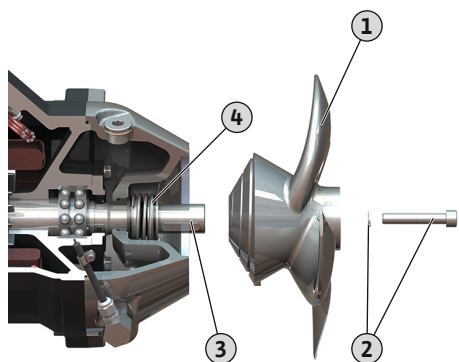


Fig. 13: Bytte av propell

1	Propell
2	Propellfeste: Unbrakoskruene og skive
3	Aksel
4	Mekanisk tetning

✓ Røremekanisme er lagt ned på fest underlag og sikret.

✓ Verktøy ligger klart.

1. Løsne propellfestet og skru det ut. **LES DETTE! Lås propellen med et egnet hjelpemiddel.**
 2. Trekk propellen forsiktig av akselen. **FORSIKTIG! Den mekaniske tetningen blir ikke lenger fiksert. Bruk røremekanismen kun med propell! Hvis røremekanismen brukes uten propell, ødelegges den mekaniske tetningen. Når den mekaniske tetningen er ødelagt, flyter oljen ut av tetningskammeret.**
 3. Rengjør akselen og påfør nytt smørefett.
 4. Skyv den nye propellen forsiktig på til anslaget.
 5. Væt unbrakoskruen med skruesikring, sett på skiven og skru den inn i akselen.
 6. Stram godt til propellfestet. Maks. tiltrekningsmoment: se vedlegg.
 7. Drei propellen for hånd og kontroller at den kan bevege seg lett.
- Propell byttet ut. Kontroller oljemengde i tetningshuset og fyll på ved behov.

9.6.4 Bytt ut den mekaniske tetningen på mediumsiden

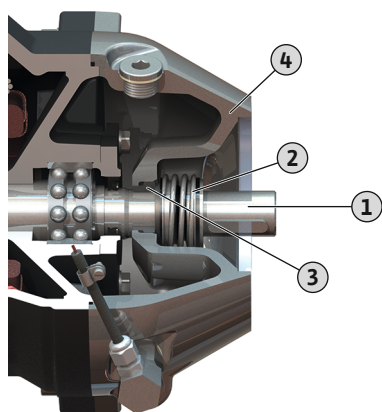


Fig. 14: Mekanisk tetningsbytte

1	Aksel
2	Mekanisk tetning: Fjæring
3	Mekanisk tetning: Motring
4	Tetningshus

✓ Røremekanisme er lagt ned på fest underlag og sikret.

✓ Verktøy ligger klart.

✓ Oljen i tetningshuset er tappet ut.

✓ Propell demontert.

1. Ta av nøkkel fra akselen.
 2. Trekk av fjæringen til den mekaniske tetningen med støtteskive fra akselen.
 3. Trykk motringen til den mekaniske tetningen ut av husets feste, og trekk den av akselen.
 4. Rengjør akselen og kontroller med henblikk på slitasje og korrosjon. **ADVARSEL! Ta kontakt med kundeservice hvis akselen er skadet!**
 5. Smør akselen med avspent vann eller oppvaskmiddel. **FORSIKTIG! Det er strengt forbudt å bruke olje eller fett som smøremiddel!**
 6. Trykk den nye motringen til den mekaniske tetningen inn i husets feste med montasjehjelpen. **FORSIKTIG! Unngå å tilte motringen når den trykkes inn. Hvis motringen blir tiltet når den trykkes inn, brekker motringen. Den mekaniske tetningen kan ikke lenger brukes!**
 7. Sett den nye fjæringen til den mekaniske tetningen med støtteskive på akselen.
 8. Rengjør nøkkelen og legg den i akselens rille.
 9. Monter propell.
- Mekanisk tetning byttet ut. Fyll på olje i tetningshuset.

9.6.5 Skift ut ramme

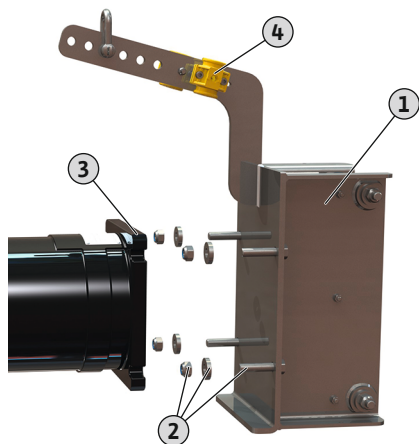


Fig. 15: Skift ut rammen

1	Ramme
2	4x festeutstyr: Sekskantskrue, skive, sekskantmutter
3	Motorflens
4	Kabelholder til strekkavlastning

- ✓ Røremekanisme er lagt ned på fest underlag og sikret.
 - ✓ Motoren støttes, slik at rammen enkelt kan byttes ut.
 - ✓ Verktøy ligger klart.
1. Åpne kabelholderen og ta ut tilkoblingskabelen.
 2. Løsne og skru av sekskantmutrene.
 3. Trekk skivene av sekskantskruene.
 4. Trekk ramme av motorflensen.
 5. Rengjør motorflensen og fjern f.eks. avleiringer, gammelt tetningsmateriale og annet smuss.
 6. Trekk sekskantskruene ut av rammen og sett dem inn i den nye rammen.
 7. Væt sekskantskruene med skruesikring.
 8. Sett den nye rammen på motorflensen.
 9. Sett skivene på sekskantskruene.
 10. Skru på sekskantmutterne og trekk dem godt til. Maks. tiltrekningsmoment: se vedlegg.
 11. Legg tilkoblingskabelen inn i kabelholderen og lukk kabelholderen.
FORSIKTIG! Ikke trekk til kabelholderen ennå!
 12. Justere tilkoblingskabelen: Tilkoblingskabelen lager en liten bue – den er ikke strammet.
 13. Lukk kabelholderen godt.
 14. Skap korrosjonsbeskyttelse (f.eks Sikaflex):
 - Tetningsfuge mellom motorflens og ramme.
 - Fyll slissene på motorflensen opptil skiven.
- Ramme er byttet ut.

9.6.6 Bytt ut konsoller for gulvmontering

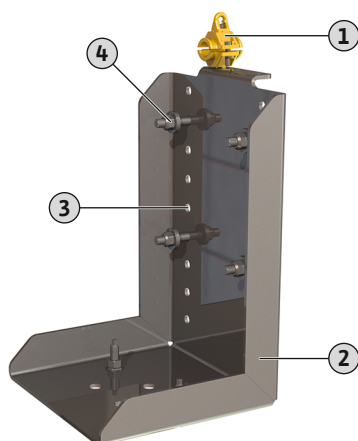


Fig. 16: Konsoller for gulvmontering

1	Kabelholder til strekkavlastning
2	Konsoll
3	Høyderaster
4	4x festeutstyr: Sekskantskrue, skive, sekskantmutter

- ✓ Røremekanisme er lagt ned på fest underlag.
 - ✓ Utfør arbeidet med to personer!
 - ✓ Verktøy ligger klart.
1. Åpne kabelholderen og ta ut tilkoblingskabelen.
 2. Løsne og skru av sekskantmutrene.
 3. Trekk skivene av sekskantskruene.
 4. 2. person: Ta røremekanismen av konsollen og hold røremekanismen.
 5. Ta ut sekskantskruene.
 6. Sett sekskantskruene inn i den nye konsollen.
LES DETTE! Vær oppmerksom på høyderaster! Propellen skal ikke støte borti gulvet!
 7. 2. person: Sett røremekanismen på sekskantskruene.
 8. Sett skivene på sekskantskruene.
 9. Skru på sekskantmutterne og trekk dem godt til. Maks. tiltrekningsmoment: se vedlegg.

10. Legg tilkoblingskabelen inn i kabelholderen og lukk kabelholderen.
FORSIKTIG! Ikke trekk til kabelholderen ennå!
 11. Justere tilkoblingskabelen: Tilkoblingskabelen lager en liten bue – den er ikke strammet.
 12. Lukk kabelholderen godt.
- Konsoll byttet ut.

10 Feil, årsaker og utbedring



ADVARSEL

Fare for personskader grunnet roterende propell!

Ingen skal oppholde seg i røremekanismens arbeidsområde. Fare for personskader!

- Merk og sperr av arbeidsområdet.
- Aktiver røremekanismen hvis det ikke er noen personer i arbeidsområdet.
- Slå av røremekanismen straks hvis noen går inn i arbeidsområdet.

Feil: Røremekanismen starter ikke

1. Brudd på nettilkoblingen eller kortslutning/jordslutning på ledningen eller motorviklingen.
 - ⇒ Få en elektriker til å kontrollere tilkobling og motor og ev. skifte ut.
2. Utløsning av sikringer, motorvern bryteren eller overvåkningsinnretningene.
 - ⇒ Få en elektriker til å kontrollere tilkobling og overvåkningsinnretninger og ev. endre.
 - ⇒ Få motorvern bryter og sikringer montert og innstilt av en elektriker iht. de tekniske spesifikasjonene, tilbakestill overvåkningsinnretningene.
 - ⇒ Sjekk at propellen kan beveges lett, rengjør propell og mekanisk tetning ved behov.
3. Tetningskammerovervåkingen (ekstrautstyr) har brutt strømkretsen (avhengig av tilkobling).
 - ⇒ Se «Feil: Lekkasje fra den mekaniske tetningen, forkammer-/tetningskammerovervåkingen melder feil og slår av røremekanismen»

Feil: Røremekanisme starter, etter kort tid løser motorvernet ut

1. Motorvern bryteren er feil innstilt.
 - ⇒ Sørg for at en elektriker kontrollerer og korrigerer innstillingen av utløseren.
2. Større spenningsfall fører til økt strømforbruk.
 - ⇒ La en elektriker kontrollere spenningsverdiene til de enkelte fasene. Kontakt strømnettleverandøren.
3. Kun to faser tilgjengelig ved tilkoblingen.
 - ⇒ Sørg for at en elektriker kontrollerer og korrigerer tilkoblingen.
4. For store spenningsforskjeller mellom fasene.
 - ⇒ La en elektriker kontrollere spenningsverdiene til de enkelte fasene. Kontakt strømnettleverandøren.
5. Feil rotasjonsretning.
 - ⇒ Sørg for at en elektriker korrigerer tilkoblingen.
6. Økt strømforbruk grunnet tilstoppinger.
 - ⇒ Rengjør propell og mekanisk tetning.
 - ⇒ Kontroller forrengjøringen.
7. Mediet har for høy tetthet.
 - ⇒ Kontroller anleggets dimensjonering.
 - ⇒ Kontakt kundeservice.

Feil: Røremekanisme kjører, men anleggsparametere blir ikke nådd

1. Propell tilstoppet.
 - ⇒ Rengjør propellen.
 - ⇒ Kontroller forrengjøringen.
2. Feil rotasjonsretning.
 - ⇒ Sørg for at en elektriker korrigerer tilkoblingen.
3. Slitasjespor på propellen.
 - ⇒ Kontroller propellen og skift den ut om nødvendig.
4. Kun to faser tilgjengelig ved tilkoblingen.
 - ⇒ Sørg for at en elektriker kontrollerer og korrigerer tilkoblingen.

Feil: Røremekanisme går urolig og støyende

1. Ikke-tillatt driftspunkt.
 - ⇒ Kontrollert mediets tetthet og viskositet.
 - ⇒ Kontroller anleggets dimensjonert, kontakt kundeservice.
2. Propell tilstoppet.
 - ⇒ Rengjør propell og mekanisk tetning.
 - ⇒ Kontroller forrengjøringen.
3. Kun to faser tilgjengelig ved tilkoblingen.
 - ⇒ Sørg for at en elektriker kontrollerer og korrigerer tilkoblingen.
4. Feil rotasjonsretning.
 - ⇒ Sørg for at en elektriker korrigerer tilkoblingen.
5. Slitasjespor på propellen.
 - ⇒ Kontroller propell og skift den ut om nødvendig.
6. Motorlager slitt.
 - ⇒ Informer kundeservice, send røremekanisme tilbake til fabrikken for overhaling.

Videre skritt for utbedring av feil

Dersom punktene som er nevnt her, ikke bidrar til å utbedre feilen, tar du kontakt med kundeservice. Kundeservice kan hjelpe ytterligere på følgende måte:

- Telefonisk eller skriftlig hjelp.
- Støtte på bruksstedet.
- Kontroll og reparasjon på verkstedet.

Når man tar i bruk flere tjenester fra kundeservice, kan kostnader påløpe! Spør om nøyaktig informasjon om dette hos kundeservice.

11	Reservedeler	Reservedeler bestilles hos kundeservice. For å unngå unødige forespørsler og feilbestillinger, må man alltid oppgi serie- eller artikkelnummer. Med forbehold om endringer!
12	Avfallshåndtering	
12.1	Olje og smøremidler	Driftsmidler må samles opp i egnede beholdere og avhendes i henhold til lokalt gjeldende retningslinjer.
12.2	Verneklær	Brukte verneklær må avhendes i henhold til gjeldende lokale retningslinjer.
12.3	Informasjon om innsamling av brukte elektriske og elektroniske produkter	Riktig avfallshåndtering og fagmessig god gjenvinning av produktet hindrer miljøskader og farer for personlig helse.



LES DETTE

Det er forbudt å kaste produktet i husholdningsavfallet!

I EU kan dette symbolet vises på produktet, emballasjen eller på de vedlagte dokumentene. Det betyr at de aktuelle elektriske eller elektroniske produktene ikke må kastes i husholdningsavfallet.

Følg disse punktene for riktig behandling, gjenvinning og avfallshåndtering av de aktuelle utgåtte produktene:

- Disse produktene må bare leveres til godkjente innsamlingssteder som er beregnet på dette.
- Følg gjeldende lokale forskrifter!

Informasjon om riktig avfallshåndtering får du hos de lokale myndighetene, avfallshåndteringsselskaper i nærheten eller hos forhandleren der du kjøpte produktet. Mer informasjon om emnet resirkulering finner du på www.wilo-recycling.com.

13 Vedlegg

13.1 Tiltrekningsmomenter

Rustfrie skruer A2/A4			
Gjenge	Tiltrekningsmoment		
	Nm	kp m	ft·lb
M5	5,5	0,56	4
M6	7,5	0,76	5,5
M8	18,5	1,89	13,5
M10	37	3,77	27,5
M12	57	5,81	42
M16	135	13,77	100
M20	230	23,45	170
M24	285	29,06	210
M27	415	42,31	306
M30	565	57,61	417

Hvis en Nord-Lock-skruesikring brukes, må tiltrekningsmomentet økes med 10 %!

13.2 Drift på frekvensomformer

Motoren kan drives i seriedesign (i samsvar med IEC 60034-17) på frekvensomformer. Ved målespenninger over 415 V / 50 Hz eller 480 V / 60 Hz må du ta kontakt med kundeservice. På grunn av den ytterligere oppvarmingen forårsaket av harmoniske bølger, må motorens nominelle effekt ligge ca. 10 % over røremekanismens effektbehov. Ved frekvensomformere med utgang med få harmoniske bølger kan effektreserven på 10 % reduseres. Reduksjon av de harmoniske bølgene skjer ved å bruke utgangsfiltre. Tilpass frekvensomformere og filtre til hverandre!

Frekvensomformerens dimensjoneres iht. motorens nominelle strøm. Påse at røremekanismen arbeider rykk- og vibrasjonsfritt (uten vibrasjoner, resonanser, pendelmomenter) i hele styringsområdet. Ellers kan de mekaniske tetningene lekke og bli skadet. En økt motorlyd på grunn av strømforsyning med harmoniske bølger er normalt.

Ved parameterinnstilling av frekvensomformer må det tas hensyn til innstillingen av den kvadratiske karakteristikken (U/f-karakteristikk) for dykkmotorer! U/f-karakteristikken sørger for at utgangsspenningen ved frekvenser mindre enn nominell frekvens (50 Hz eller 60 Hz) tilpasses røremekanismens effektbehov. Nyere frekvensomformere har også en automatisk energioptimering, og denne automatikken oppnår den samme effekten. Følg driftsveiledningen for frekvensomformer når denne skal innstilles.

Hvis motoren drives med frekvensomformer, kan det oppstå forstyrrelser i motorovervåkingen. Følgende tiltak kan bidra til å redusere eller unngå disse forstyrrelsene:

- Overhold grenseverdiene for overspenning og spenningsøkningshastighet iht. IEC 60034-25. Skift ut utgangsfileret ved behov.
- Varier pulsfrekvensen for frekvensomformer.
- Ved feil i det interne tetningskammerovervåkingen skal den eksterne dobbelstangselektroden brukes.

Følgende bygningsmessige tiltak kan bidra til å redusere eller unngå feil:

- Separat tilkoblingskabel for hoved- og styreledning (avhengig av motorstørrelsen).
- Hold tilstrekkelig avstand mellom hoved- og styreledning ved installering.
- Bruk av isolerte tilkoblingskabler.

Sammendrag

- Min./maks. frekvens ved permanent drift:
 - Asynkronmotorer: 30 Hz til nominell frekvens (50 Hz eller 60 Hz)
 - Permanentmagnetmotorer: 30 Hz til maksimumsfrekvens i følge typeskiltet
LES DETTE! Høyere frekvenser er mulig etter samråd med kundeservice!
- Følg ytterligere tiltak iht. forskriftene om elektromagnetisk kompatibilitet (valg av frekvensomformer, bruk av filter, etc.).
- Nominell strøm og nominelt turtall for maskinen må aldri overskrides.
- Tilkobling for bimetal- eller PTC-sensor.

13.3 Godkjent for eksplosjonsfarlige omgivelser

Dette kapittelet inneholder ytterligere informasjon for drift av røremekanismen i eksplosiv atmosfære. Hele personalet må lese dette kapittelet. **Dette kapitlet gjelder kun for røremekanismer med godkjenning for eksplosjonsfarlige områder!**

13.3.1 Merking av eksplosjonsgodkjente røremekanismer

For bruk i eksplosjonsfarlige omgivelser må røremekanismen være merket som følger på typeskiltet:

- «Ex»-symbol for respektiv godkjenning
- Ex-klassifisering
- Sertifiseringsnummer (avhengig av godkjenning)
Sertifiseringsnummeret er trykket på typeskiltet, dersom det kreves av godkjenningen.

13.3.2 Beskyttelsesklasse

Den konstruktive utførelsen av motoren tilsvarer følgende beskyttelsesklasser:

- Trykkfast innbygging (ATEX)
- Explosionproof (FM)
- Flameproof enclosures (CSA-EX)

Til begrensning av overflatetemperaturen er motoren utstyrt med minst én temperaturbegrensning (1-krets-temperaturovervåking). Det er mulig med en temperaturregulering (2-krets-temperaturovervåking).

13.3.3 Tiltenkt bruk

ATEX-godkjenning

Røremekanismene er egnet for drift i eksplosjonsfarlige omgivelser:

- Apparatgruppe: II
- Kategori: 2, sone 1 og sone 2
Røremekanismene skal ikke brukes i sone 0!

FM-godkjenning

Røremekanismene er egnet for drift i eksplosjonsfarlige omgivelser:

- Beskyttelsesklasse: Explosionproof
- Kategori: Class I, Division 1
Les dette: Hvis kablingen utføres i henhold til Division 1, er installasjonen i Class I, Division 2 også tillatt.

CSA-godkjenning for eksplosjonsfarlige områder

Røremekanismene er egnet for drift i eksplosjonsfarlige omgivelser:

- Beskyttelsesklasse: Explosion-proof
- Kategori: Class 1, Division 1

13.3.4 Elektrisk tilkobling



FARE

Risiko for fatal skade på grunn av elektrisk strøm!

Feil håndtering ved elektriske arbeider fører til død ved strømstøt!

- Få en elektriker til å utføre elektrisk arbeid!
- Følg lokale forskrifter!

- Elektrisk tilkobling av røremekanismen skal alltid gjøres utenfor de eksplosive omgivelsene. Hvis tilkoblingen må gjøres innenfor de eksplosive omgivelsene, må tilkoblingen utføres i et eksplosjonsgodkjent hus (tenningsbeskyttelsesklasse iht. DIN EN 60079-0)! Hvis dette ikke følges, er det fare for eksplosjon – livsfare! La alltid en elektriker foreta tilkoblingen.
- Alle overvåkningsinnretninger utenfor de «tenningsutslippssikre områdene» må tilkobles via en egensikker strømkrets (f.eks. Ex-i-relé XR-4...).
- Spenningstoleransen skal være på maks. ±10 %.

Oversikt over mulige overvåkningsenheter for senkbare omrørere **med godkjenning for eksplosjonsfarlige områder:**

Type	OPTI-TR 20-1 ...	EXCEL-TRE 20 ...	OPTI-TR 22 ...	OPTI-TR 28-1 ...	OPTI-TR 30-1 ...	EXCEL-TRE 30 ...	OPTI-TR 40-1 ...	EXCEL-TRE 40 ...
Motorrom	o	o	—	o	—	—	—	—
Tetningskammer (ekstern stavelektrode)	o	o	o	o	o	o	o	o
Med ATEX-godkjenning								
Motorvikling: Temperaturbegrensning	o	o	o	o	o	o	o	o
Motorvikling: Temperaturregulering og -begrensning	•	•	•	•	•	•	•	•
Med FM-/CSA-Ex-godkjenning								
Motorvikling: Temperaturbegrensning	•	•	•	•	•	•	•	•
Motorvikling: Temperaturregulering og -begrensning	o	o	o	o	o	o	o	o

Forklaring

— = ikke mulig, o = valgfritt, • = som standard

13.3.4.1 Overvåkning motorvikling



FARE

Eksplosjonsfare grunnet overopphetning av motoren!

Hvis temperaturbegrensningen ikke er riktig koblet til, oppstår det eksplosjonsfare grunnet overopphetning av motoren! Koble alltid temperaturbegrensningen med en manuell gjeninnkoblingsperre. Dvs. at en «opplåsingsknapp» må aktiveres manuelt!

Ved termisk motorovervåking bestemmes aktiveringstemperaturen av den integrerte sensoren. Avhengig av utførelsen til den termiske motorovervåkingen må følgende utløsningstilstand skje når aktiveringstemperaturen nås:

→ Temperaturbegrensning (1 temperaturkrets):

Når aktiveringstemperaturen nås, må det utføres en frakobling **med gjenninnkoblingsperre**.

→ Temperaturregulering og -begrensning (2 temperaturkretser):

Når aktiveringstemperaturen for den lave temperaturen nås, kan en frakobling med automatisk omstart utføres. Når aktiveringstemperaturen for den høye temperaturen nås, må en frakobling **med gjenninnkoblingsperre** utføres.

FORSIKTIG! Motorskader grunnet overopphetning! Ved automatisk omstart skal spesifikasjonene om maks. frekvens og min. pauser overholdes!

Tilkobling av termisk motorovervåking

→ Koble til bimetallsensor via et signalapparat. Til dette anbefales reléet «CM-MSS». Tilkoblingsverdier: maks. 250 V(AC), 2,5 A, $\cos \varphi = 1$

→ PTC-sensor kobles til via et signalapparat. Til dette anbefales reléet «CM-MSS».

→ Koble temperatursensorene til Safe Torque Off (STO) hvis det brukes en frekvensomformer. Dette sørger for frakobling av røremekanismen på maskinvaresiden.

13.3.4.2 Overvåking av tetningskammeret (ekstern elektrode)

→ Ekstern stavelektrode kobles til via et signalapparat! Til dette anbefales reléet «XR-4...».

Terskelverdien er 30 kOhm.

→ Tilkobling via en egensikker strømkrets!

13.3.4.3 Drift på frekvensomformer

→ Omformertype: Pulsbreddemodulasjon

→ Min./maks. frekvens ved permanent drift:

– Asynkronmotorer: 30 Hz til nominell frekvens (50 Hz eller 60 Hz)

– Permanentmagnetmotorer: 30 Hz til maksimumsfrekvens i følge typeskiltet

LES DETTE! Maksimumsfrekvensen kan være mindre enn 50 Hz!

→ Min. koblingsfrekvens: 4 kHz

→ Maks. overspenning på klemmebrettet: 1350 V

→ Utgangsstrøm på frekvensomformer: maks. 1,5 ganger nominell strøm

→ Maks. overbelastningstid: 60 s

→ Dreiemomentanvendelser: kvadratisk pumpekaraktistikk eller automatisk energioptimaliseringsmetode (f.eks. VVC+)

Nødvendige turtalls-/dreiemomentkaraktistikker fås på forespørse!

→ Følg ytterligere tiltak iht. forskriftene om elektromagnetisk kompatibilitet (valg av frekvensomformer, filter, osv.).

→ Nominell strøm og nominelt turtall for motoren må aldri overskrides.

→ Det må være mulig å koble til motorens egen temperaturovervåking (bimetal- eller PTC-sensor).

→ Når temperaturklassen er merket med T4/T3, gjelder temperaturklasse T3.

13.3.5 Opstart



FARE

Eksplisjonsfare ved bruk av røremekanismer som ikke er godkjent!

Livsfare pga. eksplosjon! Innenfor eksplosjonsfarlige omgivelser skal kun røremekanismer med tilsvarende merking på typeskiltet brukes.

→ Definisjonen av den eksplosjonsfarlige omgivelsen er den driftsansvarliges ansvar.

→ Innenfor eksplosjonsfarlige omgivelser skal det kun brukes røremekanismer med godkjenning for eksplosjonsfarlige omgivelser.

→ Røremekanismer med godkjenning for eksplosjonsfarlige områder må ha dette merket på typeskiltet.

→ **Maks. medietemperatur** skal ikke overskrides!

→ Bruk en sikkerhetsinnretning med SIL-Level 1 og maskinvarefeiltoleranse 0 iht. DIN EN 50495 for kategori 2.

13.3.6 Service

- Vedlikeholdsoppgaver skal utføres i henhold til forskriftene.
- Gjennomfør kun vedlikeholdsarbeider som er beskrevet i denne monterings- og driftsveiledningen.
- Reparasjon av de tenningsutslippssikre spaltene skal **kun** foretas iht. tilsvarende konstruksjonsmessige bestemmelser fra produsenten. Reparasjon iht. verdiene i tabellene 1 og 2 i DIN EN 60079-1 er **ikke** tillatt.
- Bruk kun skruene produsenten har fastlagt og som har en min. fasthetsklasse på 600 N/mm² (38,85 longton-kraft/tomme²).

13.3.6.1 Utbedring av husbelegget

Ved større beleggtykkelser kan lakklaget lades opp elektrostatisk. **FARE! Eksplosjonsfare! I en eksplosiv atmosfære kan det oppstå en eksplosjon ved utlading!**

Når husets belegg utbedres, er den maksimale lagtykkelsen 2 mm (0,08 in)!

13.3.6.2 Bytte av tilkoblingskabel

Utskiftning av tilkoblingskabelen er strengt forbudt!

13.3.6.3 Skifte av mekanisk tetning

Utskiftning av tetningen på motorsiden er strengt forbudt!







wilo

Pioneering for You



Local contact at
www.wilo.com/contact

WILO SE
Wilopark 1
44263 Dortmund
Germany
T +49 (0)231 4102-0
F +49 (0)231 4102-7363
wilo@wilo.com
www.wilo.com